

USER MANUAL

Руководство по эксплуатации

CORDLESS ORBITAL SANDER

МАШИНА ШЛИФОВАЛЬНАЯ
ЭКЦЕНТРИКОВАЯ АККУМУЛЯТОРНАЯ

COS-125	28470
---------	-------

COS-125-0	28471
-----------	-------



ATTENTION
ВНИМАНИЕ

Read this manual before use and retain for future reference.

Прочитайте данное руководство перед эксплуатацией устройства и сохраните его для дальнейшего использования.

The date of manufacture is indicated on the product.

Дата изготовления указана на изделии.





СОДЕРЖАНИЕ

ОПИСАНИЕ СИМВОЛОВ	3
НАЗНАЧЕНИЕ	3
КОМПЛЕКТАЦИЯ	3
УСТРОЙСТВО	4
ТЕХНИЧЕСКИЕ ХАРАКТЕРИСТИКИ.....	5
ОБЩИЕ ПРАВИЛА БЕЗОПАСНОСТИ ПРИ РАБОТЕ С ЭЛЕКТРОИНСТРУМЕНТАМИ.....	5
ТЕХНИЧЕСКОЕ ОБСЛУЖИВАНИЕ	7
ЭКСПЛУАТАЦИЯ	8
ШУМ И ВИБРАЦИЯ.....	11
ОБСЛУЖИВАНИЕ	11
ВОЗМОЖНЫЕ НЕИСПРАВНОСТИ И СПОСОБЫ ИХ УСТРАНЕНИЯ.....	12
ХРАНЕНИЕ	12
ТРАНСПОРТИРОВКА	13
УТИЛИЗАЦИЯ.....	13
СРОК СЛУЖБЫ	13
ГАРАНТИЙНЫЕ ОБЯЗАТЕЛЬСТВА.....	13
ДАТА ИЗГОТОВЛЕНИЯ	13
ИМПОРТЕР	13

Уважаемый покупатель!

Данное изделие является технически сложным. Перед первым запуском внимательно изучите настоящее руководство по эксплуатации и строго соблюдайте все меры предосторожности! Их несоблюдение может привести к опасным для жизни травмам! Конструкция устройства постоянно совершенствуется, поэтому возможны некоторые изменения, не отраженные в настоящем руководстве и не ухудшающие эксплуатационные качества изделия.

ОПИСАНИЕ СИМВОЛОВ

	<p>ВНИМАНИЕ! Означает потенциально опасную ситуацию, которая может привести к получению травмы.</p>
	<p>Риск поражения электрическим током.</p>
	<p>Огнеопасность.</p>
	<p>ВНИМАНИЕ! Внимательно прочтите руководство по эксплуатации для снижения риска получения травмы.</p>

НАЗНАЧЕНИЕ

Машина шлифовальная эксцентриковая с комбинированным движением круглой рабочей подошвы (далее по тексту «машина», «инструмент») предназначена для сухого шлифования открытых плоских поверхностей, деревянных, пластмассовых и металлических деталей, в том числе с грунтовым или лакокрасочным покрытием, а также со следами поверхностной коррозии материала.

Машина предназначена для эксплуатации при температуре окружающей среды от 0 °С до +40 °С, относительной влажности воздуха не более 80%, при отсутствии прямого воздействия атмосферных осадков и чрезмерной запыленности воздуха.

Машина относится к бытовому классу инструмента и должна эксплуатироваться в повторно-кратковременном режиме с наработкой до 20 часов в месяц. Рекомендуется эксплуатация с нагрузкой, не превышающей номинальной, в течение 10-15 минут и последующим перерывом 20-30 минут. Такой режим эксплуатации позволяет эффективно выполнять все задачи, возникающие в быту. И предохраняет инструмент от преждевременного выхода из строя.

Настоящее руководство содержит сведения и требования, необходимые и достаточные для надежной, эффективной и безопасной эксплуатации инструмента.

В связи с постоянной деятельностью по совершенствованию инструмента изготовитель оставляет за собой право вносить в его конструкцию незначительные изменения, не отраженные в настоящем руководстве и не ухудшающие его потребительские и эксплуатационные свойства, безопасность и эффективность работы.

КОМПЛЕКТАЦИЯ

В комплект поставки входит:

- | | |
|--|-------|
| 1. Машина шлифовальная эксцентриковая | 1 шт. |
| 2. Аккумуляторная батарея (кроме арт. 28471) | 1 шт. |
| 3. Зарядное устройство (кроме арт. 28471) | 1 шт. |
| 4. Инструкция по эксплуатации | 1 шт. |
| 5. Гарантийный талон | 1 шт. |

УСТРОЙСТВО

Общий вид машины представлен на рис. 1.

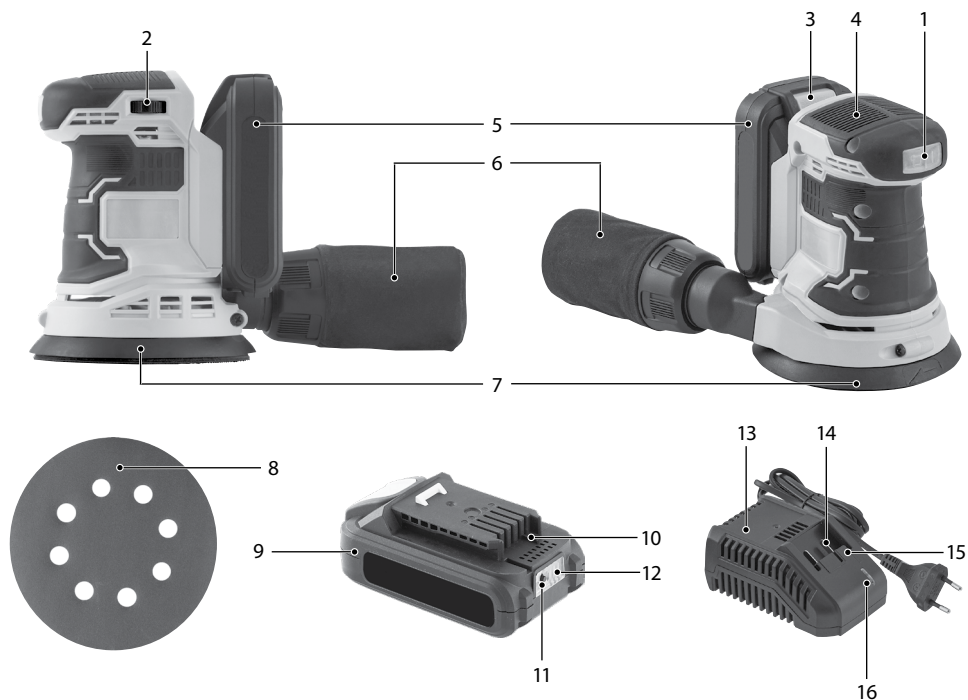


Рис. 1.

- | | |
|---|---|
| 1. Клавиша выключателя | 10. Ключ защиты аккумулятора |
| 2. Колесо регулировки скорости | 11. Кнопка индикатора заряда аккумулятора |
| 3. Кнопка фиксатора батареи | 12. Индикатор заряда аккумулятора |
| 4. Рукоятка | 13. Зарядное устройство (не входит в комплектацию модели 28471) |
| 5. Аккумуляторная батарея | 14. Контакты зарядного устройства |
| 6. Пылесборный мешок | 15. Ключ защиты зарядного устройства |
| 7. Подошва | 16. Индикатор зарядного устройства |
| 8. Лист шлифовальной бумаги | |
| 9. Аккумуляторная батарея (не входит в комплектацию модели 28471) | |

Машина шлифовальная эксцентриковая состоит из привода, находящегося в пластиковом корпусе, в приводе вертикально установлен электродвигатель, на выходном валу которого предусмотрена возможность закрепления оснастки. Ось вращения электродвигателя расположена по нормали к обрабатываемой поверхности.

При вращении вала двигателя подошва машины совершает вращательные и колебательные движения с амплитудой 2 мм, которые и обеспечивают шлифование. Комбинация вращения и вибрации подошвы, изменяемая в зависимости от степени прижатия машины к обрабатываемой поверхности, позволяет данному типу машин обеспечивать повышенную производительность. Шлифование осуществляется с помощью абразивного листа на бумажной или тканевой основе (шлифовальной шкурки), закрепленного на подошве.

ТЕХНИЧЕСКИЕ ХАРАКТЕРИСТИКИ

Таблица 1

Модель / Артикул	COS-125 / 28470	COS-125-0 / 28471
Напряжение питания, В	18	
Диаметр подошвы, мм	125	
Число оборотов двигателя на холостом ходу, об/мин	2 000–10 000	
Тип АКБ	Li-Ion	–
Емкость АКБ, А·ч	2	–
Крепление Velcro	есть	
Защита от перегрузки	есть	
LED-индикатор заряда АКБ	есть	
Защита от глубокого разряда АКБ	есть	
Степень защиты от проникновения предметов и жидкости	IP20	
Уровень звуковой мощности, дБ(А)	98,1	
Уровень звукового давления, дБ(А)	87,1	
Параметр неопределенности, дБ(А)	3	
Среднеквадратичное значение скорректированного виброускорения, м/с ²	1,5	
Масса нетто, кг	1,074	1,074
Масса брутто, кг	2	1,4

ОБЩИЕ ПРАВИЛА БЕЗОПАСНОСТИ ПРИ РАБОТЕ С ЭЛЕКТРОИНСТРУМЕНТАМИ



ВНИМАНИЕ!

Перед началом работы внимательно прочтите все правила безопасности и инструкции.

Несоблюдение всех перечисленных ниже правил безопасности и инструкций может привести к поражению электрическим током, возникновению пожара и/или получению тяжелой травмы.

СОХРАНИТЕ ВСЕ ПРАВИЛА БЕЗОПАСНОСТИ И ИНСТРУКЦИИ ДЛЯ ПОСЛЕДУЮЩЕГО ИСПОЛЬЗОВАНИЯ

Термин «Электроинструмент» во всех приведенных ниже указаниях относится к вашему сетевому (с кабелем) или аккумуляторному (беспроводному) инструменту.

Безопасность рабочего места

- Содержите рабочее место в чистоте и обеспечьте хорошее освещение. Плохое освещение или беспорядок на рабочем месте может привести к несчастному случаю.
- Не используйте электроинструменты, если есть опасность возгорания или взрыва, например, вблизи легковоспламеняющихся жидкостей, газов или пыли.
- Во время работы с электроинструментом не подпускайте близко детей или посторонних лиц. Отвлечение внимания может вызвать у вас потерю контроля над рабочим процессом.

Электробезопасность

- Вилка кабеля зарядного устройства должна соответствовать штепсельной розетке. Ни в коем случае не видоизменяйте вилку электрического кабеля. Использование оригинальной вилки кабеля и соответствующей ей штепсельной розетки уменьшает риск поражения электрическим током.

б) Во время работы с электроинструментом избегайте физического контакта с заземленными объектами, такими как трубопроводы, радиаторы отопления, электроплиты и холодильники. Риск поражения электрическим током увеличивается, если ваше тело заземлено.

в) Не используйте электроинструмент под дождем или во влажной среде. Попадание воды в электроинструмент увеличивает риск поражения электрическим током.

Личная безопасность

а) При работе с электроинструментами будьте внимательны, следите за тем, что вы делаете, и руководствуйтесь здравым смыслом. Не используйте электроинструмент, если вы устали, а также находясь под действием алкоголя или понижающих реакцию лекарственных препаратов и других средств. Малейшая неосторожность при работе с электроинструментами может привести к серьезной травме.

б) При работе используйте средства индивидуальной защиты. Всегда надевайте защитные очки. Своевременное использование защитного снаряжения, а именно: пылезащитной маски, ботинок на нескользящей подошве, защитного шлема или противозумовых наушников, – значительно снизит риск получения травмы.

в) Не допускайте непреднамеренного запуска. Перед тем как подключить аккумулятор к электроинструменту, поднять или перенести его, убедитесь, что выключатель находится в положении «Выключено». Не переносите электроинструмент с нажатым курковым выключателем и не подключайте аккумулятор к электроинструменту, выключатель которого установлен в положении «Включено», это может привести к несчастному случаю.

г) Перед включением электроинструмента снимите с него все регулировочные или гаечные ключи. Регулировочный или гаечный ключ, оставленный закрепленным на вращающейся части электроинструмента, может стать причиной тяжелой травмы.

д) Работайте в устойчивой позе. Всегда сохраняйте равновесие и устойчивую позу. Это позволит вам не потерять контроль при работе с электроинструментом в непредвиденной ситуации.

е) Одевайтесь соответствующим образом. Во время работы не надевайте свободную одежду или украшения. Следите за тем, чтобы ваши волосы, одежда или перчатки находились в постоянном отдалении от движущихся частей инструмента. Свободная одежда, украшения или длинные волосы могут попасть в движущиеся части электроинструмента.

ж) Если электроинструмент снабжен устройством сбора и удаления пыли, убедитесь, что данное устройство подключено и используется надлежащим образом. Использование устройства пылеудаления значительно снижает риск возникновения несчастного случая, связанного с запыленностью рабочего пространства.

Использование электроинструментов и технический уход

а) Не перегружайте электроинструмент. Используйте инструмент по назначению. Электроинструмент работает надежно и безопасно только при соблюдении параметров, указанных в его технических характеристиках.

б) Не используйте электроинструмент, если его выключатель не устанавливается в положение включения или выключения. Электроинструмент с неисправным выключателем представляет опасность и подлежит ремонту.

в) Извлекайте аккумулятор перед регулированием, заменой принадлежностей или при хранении электроинструмента. Такие меры предосторожности снижают риск случайного включения электроинструмента.

г) Храните неиспользуемые электроинструменты в недоступном для детей месте и не позволяйте лицам, не знакомым с электроинструментом или данными инструкциями, работать с электроинструментом. Электроинструменты представляют опасность в руках неопытных пользователей.

д) Регулярно проверяйте исправность электроинструмента. Проверяйте точность совмещения и легкость перемещения подвижных частей, целостность деталей и любых других элементов электроинструмента, воздействующих на его работу. Не используйте неисправный электроинструмент, пока он не будет полностью отремонтирован. Большинство несчастных случаев являются следствием недостаточного технического ухода за электроинструментом.

- е) Следите за остротой заточки и чистотой режущих принадлежностей. Принадлежности с острыми кромками позволяют избежать заклинивания и делают работу менее утомительной.
- ж) Используйте электроинструмент, аксессуары и насадки в соответствии с данным руководством и с учетом рабочих условий и характера будущей работы. Использование электроинструмента не по назначению может создать опасную ситуацию.

ТЕХНИЧЕСКОЕ ОБСЛУЖИВАНИЕ

Ремонт электроинструмента должен производиться только квалифицированными специалистами с использованием оригинальных запасных частей. Это обеспечит безопасность и надежность электроинструмента в дальнейшей эксплуатации.

Специальные предупреждения безопасности при работе с аккумуляторными инструментами:

- а) Перезарядку аккумуляторной батареи следует осуществлять, используя зарядное устройство, указанное изготовителем (поставляемое в комплекте). Зарядное устройство, которое годится для одного типа аккумуляторной батареи, может вызвать пожар при использовании другого типа батареи.
- б) Питание машин следует осуществлять только от аккумуляторных батарей, совместимых с данной моделью машины и рекомендованных производителем. Использование любых других батарей может привести к повреждениям и пожару.
- в) Если аккумуляторная батарея не используется, ее следует хранить отдельно от машины и металлических предметов, таких как скрепки для бумаги, монеты, ключи, гвозди, винты и т.п., которые могут случайно замкнуть контактные выводы. Короткое замыкание контактных выводов аккумуляторной батареи может вызвать ожоги или пожар.
- г) Машина имеет автономный источник питания (аккумуляторную батарею) и всегда готова к работе. Избегайте случайных нажатий на клавишу выключателя – это поможет привести к травмам и иным повреждениям.
- д) Не вскрывайте аккумуляторную батарею – при этом возникает опасность короткого замыкания, что может привести к возникновению пожара или взрыва.
- е) Защищайте аккумуляторную батарею от воздействия высоких температур, длительного воздействия прямых солнечных лучей и огня. Может возникнуть опасность взрыва.
- ж) Держите электрическую машину только за изолированные поверхности рукояток, если вы выполняете работы, при которых оснастка может попасть на скрытую электропроводку. Контакт с токоведущим проводом ставит под напряжение все металлические части электроинструмента и ведет к поражению электрическим током.
- з) Заготовку необходимо закреплять в зажимных приспособлениях или тисках, таким образом, она удерживается более надежно, чем в руках.

Дополнительные меры безопасности для эксцентриковых шлифовальных машин

1. Общие предупреждающие указания к шлифованию

- а) Не применяйте оснастку и принадлежности, которые не предусмотрены изготовителем специально для данного типа инструмента и не рекомендованы им. Только физическая возможность крепления оснастки на вашем электроинструменте не гарантирует ее безопасного и надежного применения.
- б) Допустимая частота вращения оснастки должна быть не меньше указанного на электрической машине максимального числа оборотов.
- в) Наружный диаметр и толщина оснастки должны соответствовать размерам вашей электрической машины. Оснастка несоответствующего размера не может быть безопасной в эксплуатации и должным образом контролироваться.
- г) Применяйте средства индивидуальной защиты. В зависимости от выполняемой работы применяйте защитный щиток для лица, защитные средства для глаз или защитные очки. При необходимости применяйте противопылевой респиратор, средства защиты органов слуха, защитные перчатки или специальный фартук, которые защитят от искр, абразивных частиц и частиц материала.

д) Следите за тем, чтобы посторонние лица находились на безопасном расстоянии от рабочего участка. Фрагменты абразивного материала могут отлететь в сторону и стать причиной травмы даже на расстоянии от места проведения работ.

е) Никогда не выпускайте электрическую машину из рук, пока оснастка полностью не остановится. Вращающаяся оснастка может зацепиться за опорную поверхность или другой предмет, и в результате вы можете потерять контроль над электрической машиной.

ж) Регулярно очищайте вентиляционные отверстия электрической машины. Вентилятор двигателя затягивает пыль в корпус, и большое скопление металлической пыли может привести к выходу инструмента из строя.

з) Крепко держите электрическую машину и займите положение, в котором вы можете противодействовать обратным силам. Всегда используйте дополнительную рукоятку, чтобы как можно лучше противодействовать обратным силам или реакционным моментам при наборе оборотов.

и) Особенно осторожно работайте на углах, острых кромках и т.д. Предотвращайте отскок оснастки от заготовки. Вероятный отскок оснастки вызывает потерю контроля или обратный удар.

2. Специальные предупреждающие указания при шлифовании наждачной бумагой

Не применяйте шлифовальные листы с завышенными размерами, а следуйте данным изготовителя по размерам шлифовальных листов. Шлифовальные листы, выступающие за край шлифовальной тарелки, могут стать причиной травм и блокирования, рваться или привести к обратному удару.

Остаточные риски

Следующие риски являются характерными при использовании шлифовальных машин:

- Травмы в результате касания горячих или вращающихся частей инструмента или обрабатываемой детали.

- Возможность воспламенения некоторых материалов при воздействии искр при шлифовании.

Несмотря на соблюдение соответствующих инструкций по технике безопасности и использование предохранительных устройств, некоторые остаточные риски невозможно полностью исключить. К ним относятся:

- Ухудшение слуха.
- Ущерб здоровью в результате воздействия вибрации, возникающей при работе.
- Ущерб здоровью в результате вдыхания пыли при работе.

ЭКСПЛУАТАЦИЯ



ВНИМАНИЕ!

Перед работами по подготовке к эксплуатации, настройке, техническому обслуживанию электроинструмента всегда снимайте аккумуляторную батарею.



ВНИМАНИЕ!

После транспортировки в зимних условиях, перед включением, необходимо выдержать машину при комнатной температуре до полного высыхания конденсата.

Установка/снятие оснастки



ВНИМАНИЕ!

Необходимо использовать шлифовальные диски, предназначенные для работы на эксцентрикковых шлифовальных машинах.

Наложите шлифовальный лист абразивной стороной наружу на подошву машины, выровняв их края по всему контуру и сопоставив отверстия для сбора пыли в шлифовальном листе и подошве машины. Используйте шлифовальные листы только хорошего качества, так как это улучшает качество обработки и уменьшает время шлифования.

Для снятия толстого слоя материала используйте грубые сорта шкурки с размером зерна 40-60-80 единиц. Для финишного шлифования используйте шкурки с размером зерна 150-320 единиц. Установите шлифовальный лист на основании инструмента таким образом, чтобы шкурка закрыла всю подошву. Никогда не используйте свой инструмент без шлифовальной шкурки.

**ВНИМАНИЕ!**

Нельзя включать шлифовальную машину, если она находится в контакте с обрабатываемой поверхностью, иначе можно испортить заготовку.

Установка/снятие батареи

Перед снятием или установкой батареи, а также перед транспортировкой и хранением машины, убедитесь, что клавиша 1 (рис. 1) находится в положении «Выключено» во избежание случайного включения машины.

Установка

Присоедините заряженную аккумуляторную батарею к инструменту, перемещая ее по направляющим разъема до щелчка. Убедитесь, что батарея надежно зафиксирована и не шатается.

Не прилагайте чрезмерных усилий при установке батареи. Если батарея не устанавливается на инструмент без значительных усилий, это может быть признаком ее повреждения или несоответствия данному типу или модели инструмента.

Снятие

Для снятия батареи нажмите на клавишу фиксатора 3 (рис. 1) и сдвиньте батарею по направляющим до полного отделения ее от корпуса машины.

Зарядка батареи

**ВНИМАНИЕ!**

Зарядное устройство следует подключать только к однофазной сети переменного тока, напряжение которой соответствует напряжению, указанному на маркировочной табличке зарядного устройства.

Вставьте вилку кабеля питания зарядного устройства в розетку сети питания. Через 1...2 секунды индикатор зарядного устройства начнет светиться зеленым светом, что свидетельствует о готовности к работе. Установите заряжаемую батарею в направляющие зарядного устройства до упора, не прикладывая значительных усилий. Если аккумуляторная батарея не устанавливается на зарядное устройство без значительных усилий, проверьте соответствие зарядного устройства и аккумуляторной батареи по номинальному напряжению и модели. Если батарея разряжена или заряжена не полностью, индикатор зарядного устройства поменяет цвет свечения с зеленого на красный, что свидетельствует об идущем процессе зарядки. Индикатор заряда батареи при этом будет мигать, отражая процесс зарядки.

По достижении полного заряда батареи индикатор зарядного устройства переключится на зеленое свечение, индикатор на аккумуляторной батарее будет светиться не мигая.

**ВНИМАНИЕ!**

Зарядка батареи возможна при температуре окружающей среды от 0 °C до +40 °C. Запрещается заряжать батарею при отрицательной температуре окружающей среды.

ПРИМЕЧАНИЕ. Не забудьте отключить зарядное устройство по завершении зарядки.

Ваш инструмент оборудован литий-ионной аккумуляторной батареей (кроме арт. 28471), не имеющей эффекта памяти. Батареи такого типа допускают подзарядку.

Храните батарею заряженной при температуре не ниже 0 °C.

ПРИМЕЧАНИЕ. Новая аккумуляторная батарея может достигнуть номинальной емкости по истечении двух-трех циклов заряд-разряд.

Уровень заряда аккумуляторной батареи можно оценить при помощи индикатора, расположенного на корпусе батареи. Индикатор включается при нажатии на кнопку на корпусе батареи и отключается автоматически по истечении 3...4 секунд. Свечение трех элементов индикатора свидетельствуют о полном заряде аккумулятора, одного – о зарядке около 30% и скорой необходимости зарядить аккумулятор.

Регулировка частоты вращения/вибрации подошвы

В зависимости от вида используемой оснастки, вида обрабатываемого материала и характера обработки можно выбрать оптимальную частоту вращения подошвы машины. Выбор осуществляется с помощью регулятора 2 (рис. 1). Числа на кольце регулятора соответствуют положениям кольца и не указывают на конкретную частоту вращения, выраженную в оборотах в минуту.

Регулировку частоты вращения подошвы можно осуществлять при работающем двигателе, в том числе под нагрузкой.



ВНИМАНИЕ!

Не перегружайте машину, работающую на пониженных оборотах. При снижении частоты вращения ротора двигателя ухудшается охлаждение машины.

Перед началом эксплуатации необходимо:

- Осмотреть машину и убедиться в ее комплектности и отсутствии внешних повреждений.
- Убедиться в корректности работы выключателя питания.
- После транспортировки в зимних условиях, перед включением, выдержать машину при комнатной температуре до полного высыхания конденсата.

Приступая к работе, следует:

- Присоединить пылесборный мешок 6 (рис. 1).
- Убедиться в том, что выключатель питания 1 (рис. 1) находится в положении «Выключено».
- Опробовать машину на холостом ходу (также после замены шлифовального круга).

Во время работы:

- После включения двигателя, дайте машине развить заданную частоту вращения оснастки и только после этого вводите в контакт оснастку и заготовку.
- Всегда используйте машину только для тех видов работ, для которых она предназначена. При обработке древесины, металла и других материалов используйте только предназначенную для этого материала оснастку, безопасность применения которой на эксцентриковой шлифовальной машине, не вызывает сомнений.
- Не допускайте механических повреждений, ударов, падения машины на твердые поверхности и т.п.
- Оберегайте машину от воздействия интенсивных источников тепла или химически активных веществ, а также от попадания жидкостей и посторонних твердых предметов внутрь машины.
- Не перекрывайте машину с помощью выключателя перед подключением/отключением от сети электропитания.
- Следите за состоянием оснастки и нагревом электродвигателя.

По окончании работы:

- Отключите аккумулятор от машины, убедившись, что выключатель находится в положении «Выключено».
- Очистите машину и ее дополнительные принадлежности от грязи и пыли.

Рекомендации по эксплуатации

Перед тем как начать обрабатывать деталь, необходимо надежно закрепить ее, если она имеет малый вес.

Крепко держа инструмент за рукоятку, осторожно придавите шлифовальную машину к обрабатываемой поверхности так, чтобы шлифовальный лист касался ее равномерно всей площадью.

При минимальном прижиге подошвы машины к обрабатываемой поверхности подошва совершает преимущественно вращательные движения, при значительном прижиге вращательная составляющая движения подошвы уменьшается и преобладает вибрационная. Изменяя давление на машину, можно добиться такого соотношения вращения и вибрации подошвы, при котором эффективность обработки будет максимальной.

Во время шлифования излишне не давите на инструмент, так как это может стать причиной перегрузки двигателя, уменьшения срока службы шлифовального листа и снижения эффективности шлифования или полирования. Таким образом, исключается перегрев и изменение цвета обрабатываемой поверхности, повышается качество обработки.

Во время работы периодически поднимайте машину над обрабатываемой поверхностью для удаления пыли и шлама с поверхности детали и абразивного листа.

Не допускайте перегрева наружных частей машины при длительной работе. При чрезмерном нагреве прекратите работу, дайте машине поработать без нагрузки в течение 1-2 минут для охлаждения двигателя, выключите двигатель и сделайте перерыв до остывания корпуса.

Не допускайте работу машины при появлении посторонних или нехарактерных шумов в двигателе или механизме. При появлении шумов выключите машину и обратитесь в авторизованный сервисный центр.

ШУМ И ВИБРАЦИЯ

Шумовые и вибрационные характеристики приведены в таблице 1.

Указанный в настоящем руководстве по эксплуатации уровень шума и вибрации измерен по методике измерения, прописанной в стандарте, и может быть использован для сравнения. Однако если машина будет использована для выполнения других работ с применением оснастки, не предусмотренной изготовителем, или техническое обслуживание не будет отвечать предписаниям, то уровень вибрации может быть иным.



ВНИМАНИЕ!

Всегда применяйте средства индивидуальной защиты органов слуха.

ОБСЛУЖИВАНИЕ



ВНИМАНИЕ!

Перед началом работ по обслуживанию машины отсоедините аккумулятор. Для обеспечения качественной и безопасной работы следует постоянно содержать электроинструмент и вентиляционные отверстия в чистоте.

Если вы заметили снижение частоты вращения оснастки или посторонний шум при работе, то необходимо сдать устройство в центр технического обслуживания для его диагностики и ремонта.

Уход за электродвигателем

Необходимо особенно бережно относиться к электродвигателю, не допускать попадания жидкостей и посторонних предметов внутрь корпуса. Следите за чистотой вентиляционных отверстий, регулярно продувайте их сжатым воздухом или очищайте щеткой. При появлении заметных искр в вентиляционных отверстиях корпуса двигателя обратитесь в авторизованный сервисный центр для диагностики.

ВОЗМОЖНЫЕ НЕИСПРАВНОСТИ И СПОСОБЫ ИХ УСТРАНЕНИЯ

Неисправность	Причина	Способ устранения
Инструмент не включается, индикатор заряда не светится.	Разряжена батарея.	Зарядить батарею.
	Неисправна батарея.	Обратиться в сервисный центр.
Инструмент не включается, индикатор заряда светится.	Неисправен двигатель или система управления.	Обратиться в сервисный центр.
	Неисправен выключатель.	Обратиться в сервисный центр.
Батарея не заряжается, индикатор зарядного устройства не светится.	Неисправность зарядного устройства.	Обратиться в сервисный центр.
Батарея не заряжается, индикатор зарядного устройства светится.	Неисправность батареи.	Обратиться в сервисный центр.
При работе из вентиляционных отверстий появляется дым или запах горелой изоляции.	Неисправность электрической части инструмента.	Обратиться в сервисный центр.
Повышенная вибрация машины.	Износ подшипников.	Обратиться в сервисный центр.
	Поврежден или неправильно установлен пильный диск.	Осмотреть и переустановить пильный диск.
Образование кругового огня на коллекторе.	Неисправность в обмотке якоря.	Обратиться в сервисный центр.
Повышенный шум в редукторе.	Износ или поломка редуктора.	Обратиться в сервисный центр.

Техническое обслуживание проводить в специализированных сервисных центрах. Список сервисных центров представлен на сайте <http://ipsremont.ru/kontakty/>.

Перечень критических отказов

- не использовать при появлении сильной вибрации;
- не использовать с перебитым или оголенным электрическим кабелем;
- не включать при появлении дыма непосредственно из корпуса изделия.

Возможные ошибочные действия персонала

- не использовать с поврежденной рукояткой;
- не использовать на открытом пространстве во время дождя;
- не включать при попадании воды в корпус.

Критерии предельных состояний

- перетерт или поврежден электрический кабель;
- поврежден корпус изделия.

ХРАНЕНИЕ

Во время назначенного срока службы храните машину в сухом отапливаемом помещении. Рекомендуемая температура хранения от 0 °С до +40 °С. Храните машину в фирменной упаковке. Аккумуляторные батареи храните в заряженном состоянии.

Перед помещением машины на хранение снимите рабочую оснастку и аккумулятор.

ТРАНСПОРТИРОВКА

Во время транспортировки недопустимо прямое воздействие осадков, прямых солнечных лучей, нагрева и ударов. Транспортировка должна осуществляться только в фирменной упаковке при температуре окружающей среды от -10 °С до +40 °С.

УТИЛИЗАЦИЯ

Машина, выработавшая назначенный срок службы, подлежит утилизации в соответствии с правилами, установленными природоохранным и иным законодательством страны, в которой эксплуатируется машина.

СРОК СЛУЖБЫ

Средний срок службы изделия при условии соблюдения потребителем правил эксплуатации составляет 5 лет.

ГАРАНТИЙНЫЕ ОБЯЗАТЕЛЬСТВА

На изделие распространяется гарантия производителя.
Период гарантийного обслуживания указан в гарантийном талоне и исчисляется с момента продажи.
Правила гарантийного обслуживания приведены в гарантийном талоне.

ДАТА ИЗГОТОВЛЕНИЯ

Дата изготовления проставляется на изделии в виде кода:

YYMM-XXXX
1 2

1. Дата изготовления в формате год/месяц.
2. Номер партии.

ИМПОРТЕР

Импортер/лицо, уполномоченное изготовителем, и продавец в РФ: ООО «МИР ИНСТРУМЕНТА», 142700, РФ, МО, г. Видное, ул. Радиальная 3-я, д. 8, пом. 1-Н, ком. 2; в РК: ТОО «Мир инструмента-Алматы», РК, Алма-тинская обл., Карасайский р-н, Ельтайский с/о, с. Береке. Телефон: +7 (495) 234-41-30.

Изготовитель: Ningbo Liangye Electric Appliances Co.,Ltd Qianhouchen Village Yunlong Town, Ningbo City, China.

Сделано в Китае.

Изделие соответствует следующим нормативным документам:
ТР ТС 010/2011 «О безопасности машин и оборудования»;
ТР ТС 020/2011 «Электромагнитная совместимость технических средств»;
ТР ТС 037/2016 «Об ограничении применения опасных веществ в изделиях электротехники и радиоэлектроники»;
ТР ТС 004/2011 «О безопасности низковольтного оборудования».

ДЛЯ ЗАМЕТОК

Гарантийный талон

срок гарантии 36 месяцев

ВНИМАНИЕ!

Пожалуйста, требуйте от продавца полностью заполнить все поля гарантийного талона.

Наименование изделия:

Серийный номер:

Дата продажи:

Наименование и адрес торговой организации:

Изделие проверено в присутствии потребителя:

Печать торговой организации и подпись продавца:

Благодарим вас за приобретение нашей продукции. Фирма-изготовитель предоставляет на приобретенное вами изделие настоящую гарантию сроком на 36 месяцев со дня продажи.

ВНИМАНИЕ! ИЗДЕЛИЕ В ГАРАНТИЙНУЮ МАСТЕРСКУЮ СДАЕТСЯ В ЧИСТОМ ВИДЕ.

Гарантийные обязательства компании ООО «МИР ИНСТРУМЕНТА»

При покупке изделия требуйте проверки его комплектности и исправности в вашем присутствии, инструкцию по эксплуатации на русском языке и заполненный гарантийный талон.

Перед началом работы с данным изделием следует внимательно ознакомиться с инструкцией по эксплуатации. Все условия гарантии соответствуют действующему законодательству РФ.

Гарантийный срок на данное изделие составляет 36 месяцев и исчисляется со дня продажи конечному потребителю.

На аккумуляторные батареи, входящие в комплект поставки инструмента, а также на продающиеся отдельно гарантийный срок составляет 12 месяцев.

В случае устранения недостатков товара гарантийный срок на него продлевается на период, в течение которого товар находился в ремонте. Указанный период исчисляется со дня обращения потребителя с требованием об устранении недостатков товара до дня выдачи его по окончании ремонта.

Гарантийные обязательства распространяются только на неисправности, выявленные в течение гарантийного срока и обусловленные производственными или конструктивными факторами.

Гарантия не распространяется:

- Если детали были подвержены рабочему и другим видам естественного износа, а также при неисправности инструмента, вызванной данными видами износа.
- На неисправности инструмента, вызванные несоблюдением инструкций по эксплуатации или произошедшие в результате использования инструмента не по назначению, во время использования при неблагоприятных условиях окружающей среды, ненадлежащих производственных условиях, вследствие перегрузок или недостаточного, ненадлежащего технического обслуживания или ухода, в том числе при засорении топливной системы, самостоятельной регулировке карбюратора, работе при пониженном или повышенном напряжении питающей сети.
- При использовании изделия в условиях высокой интенсивности работ и сверхтяжелых нагрузок. К безусловным признакам перегрузки изделия относятся, помимо прочего, появление цветов поблужности, деформация или оплавление деталей и узлов изделия, потемнение или обугливание изоляции проводов под воздействием высокой температуры, коробление деталей и корпуса двигателя.
- На механические повреждения (трещины, сколы и т.д.) и повреждения, вызванные воздействием агрессивных сред, высокой влажности и высоких температур, попаданием инородных предметов в вентиляционные отверстия электроинструмента, а также повреждения, наступившие вследствие коррозии металлических частей и неправильного хранения.
- На естественный износ принадлежностей, быстроизнашивающихся частей и расходных материалов, таких как свечи зажигания, ручные стартеры ДВС, фильтры, приводные ремни, направляющие ролики, резиновые амортизаторы, уплотнители, прокладки, сальники, манжеты и другие РТИ, шины колес, защитные кожухи, пыльные цепи, пыльные шины, ведущие и ведомые звездочки, крыльчатки насосов, лески и головки для триммера, кабели питания, сварочные кабели, зажимы массы и электрододержатели, шланги, моечные пистолеты, форсунки, пенокомплекты, цанги, патроны, подошвы, угольные щетки, столы перфораторов, ножи, пилки, абразивы, сверла, буры и т.п.
- При наличии следов вскрытия, ремонта или модификации инструмента вне уполномоченного сервисного центра.
- На повреждения и дефекты, вызванные неблагоприятными атмосферными и иными внешними воздействиями на изделие, такими как дождь, снег, повышенная влажность, нагрев, агрессивные среды, стихийное бедствие.
- В случае использования принадлежностей, расходных материалов и запасных частей, ГСМ, не рекомендованных производителем.
- На профилактическое и техническое обслуживание изделия, например: регулировку, чистку, смазку, замену расходных материалов и другие виды работ, не связанные с производственным дефектом.

Средний срок службы изделия – 5 лет.

Устранение неисправностей, признанных как гарантийный случай, осуществляется на выбор компании посредством ремонта или замены неисправного инструмента на новый (возможно, на модель следующего поколения). Замененные инструменты и детали переходят в собственность компании.

Гарантийные претензии принимаются в течение гарантийного срока. Для этого необходимо предъявить или отправить неисправный инструмент в сервисный центр (адреса и контактные данные указаны на сайте ipsremont.ru) или в торговую точку по месту приобретения товара, приложив заполненный гарантийный талон, подтверждающий дату покупки товара и его наименование. Инструмент, направленный в торговую точку или в сервисный центр в частично или полностью разобранном виде, под действие гарантии не подпадает. Все риски по пересылке инструмента в торговую точку или в сервисный центр несет владелец инструмента. Другие претензии, кроме упомянутого права на бесплатное устранение недостатков инструмента, под действие гарантии не подпадают.

С уважением, компания ООО «МИР ИНСТРУМЕНТА»

Изделие проверялось в моем присутствии, исправно, укомплектовано, внешний вид без повреждений. Всю необходимую для использования данного изделия информацию и руководство от продавца получил, с условиями гарантии ознакомлен и согласен, правильность заполнения гарантийного талона проверил.

_____ Подпись покупателя

Адреса и телефоны сервисных центров вы можете найти на сайте www.ipsremont.ru или уточнить в филиалах компании ООО «МИР ИНСТРУМЕНТА». Адреса и телефоны филиалов указаны на официальном сайте компании ООО «МИР ИНСТРУМЕНТА» www.instrument.ru.

Заполняется сервисным центром

Сервисный наряд №

Дата поступления

Дата выдачи

Наименование сервиса

Исполнитель Ф.И.О.

Печать сервисного центра и подпись ответственного лица

МП

Заполняется продавцом

Наименование изделия

Серийный номер

Дата продажи

МП

Печать торговой организации

Заполняется сервисным центром

Сервисный наряд №

Дата поступления

Дата выдачи

Наименование сервиса

Исполнитель Ф.И.О.

Печать сервисного центра и подпись ответственного лица

МП

Заполняется продавцом

Наименование изделия

Серийный номер

Дата продажи

МП

Печать торговой организации

Заполняется сервисным центром

Сервисный наряд №

Дата поступления

Дата выдачи

Наименование сервиса

Исполнитель Ф.И.О.

Печать сервисного центра и подпись ответственного лица

МП

Заполняется продавцом

Наименование изделия

Серийный номер

Дата продажи

МП

Печать торговой организации

Заполняется сервисным центром

Сервисный наряд №

Дата поступления

Дата выдачи

Наименование сервиса

Исполнитель Ф.И.О.

Контактная информация пользователя

Ф.И.О.:

Адрес:

Телефон:

Подпись покупателя _____ МП





Заполняется сервисным центром

Сервисный наряд №

Дата поступления

Дата выдачи

Наименование сервиса

Исполнитель Ф.И.О.

Контактная информация пользователя

Ф.И.О.:

Адрес:

Телефон:

Подпись покупателя _____ МП





Заполняется сервисным центром

Сервисный наряд №

Дата поступления

Дата выдачи

Наименование сервиса

Исполнитель Ф.И.О.

Контактная информация пользователя

Ф.И.О.:

Адрес:

Телефон:

Подпись покупателя _____ МП