

Руководство по эксплуатации

**ИНВЕРТОРНОГО АППАРАТА
МОДЕЛИ:**

MIG

2000 (J66), 2500 (J67), 2500 (J92), 3500 (J93)



**Санкт-Петербург
2011**

Содержание

1. Меры предосторожности	4
2. Общее описание	5
3. Основные характеристики	6
4. Электрическая схема	6
5. Описание панелей управления	7
6. Установка и эксплуатация	8
7. Рекомендуемые настройки (справочные)	11
8. Техника безопасности	13
9. Техническое обслуживание	14
10. Устранение неисправностей	15
11. Хранение	16
12. Транспортировка	16

Благодарим вас за то, что вы выбрали наше сварочное оборудование, созданное в соответствии с принципами безопасности и надежности.

Высококачественные материалы, используемые при изготовлении этих сварочных аппаратов, гарантируют полную надежность и простоту в техническом обслуживании.

ЗАЯВЛЕНИЕ О СООТВЕТСТВИИ ПРОДУКЦИИ СТАНДАРТАМ ЕС

Настоящим заявляем, что наше оборудование, предназначенное для промышленного и профессионального использования типов: 2000 (J66), 2500 (J67), 2500 (J92), 3500 (J93) соответствует директивам 73/23/ЕЕС «Низковольтное оборудование» и 89/336/ЕЕС «Электромагнетическая совместимость», а также Европейскому стандарту EN/IEC60974.

Настоящим заявляем, что на сварочное оборудование предоставляется гарантия сроком на один год с момента покупки.

Пожалуйста, внимательно прочтите данное руководство и разберитесь в нем перед установкой и использованием данного оборудования.

Компания оставляет за собой право вносить изменения в данное руководство и не обязана предупреждать об этом заранее.

Внимание!

Перед использованием аппарата внимательно прочтите настоящую инструкцию.

Не допускается внесение изменений или выполнение каких-либо действий, не предусмотренных данным руководством.

По всем возникшим вопросам, связанным с эксплуатацией и обслуживанием аппарата, вы можете получить консультацию у специалистов сервисной компании.

Производитель не несет ответственности за травмы, ущерб, упущенную выгоду или иные убытки, полученные в результате неправильной эксплуатации аппарата или самостоятельного вмешательства (изменения) конструкции аппарата, а также возможные последствия незнания или некорректного выполнения предупреждений, изложенных в руководстве или наступления гарантийного и постгарантийного случая.

Данное руководство поставляется в комплекте с аппаратом и должно сопровождать его при продаже и эксплуатации, гарантийном и сервисном обслуживании.

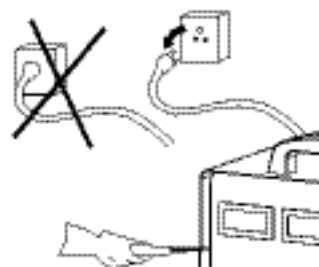
Руководство по эксплуатации издано 01 января 2008 года.

1. Меры предосторожности

- При неправильной эксплуатации оборудования процессы сварки и резки представляют собой опасность для сварщика и людей, находящихся в пределах или рядом с рабочей зоной. Поэтому они должны осуществляться только при условии неукоснительного соблюдения всех действующих норм и правил техники безопасности.
- Пожалуйста, внимательно прочтите данное руководство по эксплуатации и разберитесь в нем перед установкой и использованием данного оборудования.
- При эксплуатации данного аппарата необходимо соблюдать «Правила техники безопасности и гигиены труда на производстве», «Правила безопасности в газовом хозяйстве».
- К работе с аппаратом допускаются лица не моложе 18 лет, изучившие инструкцию по эксплуатации, изучившие его устройство. Имеющие допуск к самостоятельной работе и прошедшие инструктаж по технике безопасности. Сварщик должен обладать необходимой квалификацией и иметь допуск к проведению сварочных работ и группу по электробезопасности не ниже 2.

Отключайте аппарат от сети при простое.

- Переключение режимов функционирования аппарата в процессе сварки может повредить оборудование.
- В нерабочем режиме силовой кабель (идуший к электроду) должен быть отключен от аппарата.
- Пользуйтесь аварийным выключателем при нештатных ситуациях.
- Сварочные инструменты должны быть сертифицированы, соответствовать нормам безопасности и техническим условиям эксплуатации данного аппарата.



Поражение электрическим током может быть смертельным!

- Заземляйте оборудование в соответствии с правилами эксплуатации электроустановок и техники безопасности.
- Не касайтесь незащищенных деталей голыми руками. Сварщик должен осуществлять сварку в сухих сварочных перчатках, предназначенных для сварки.



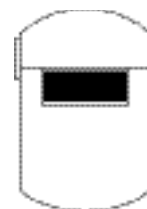
Дым и газ, образующиеся в процессе сварки — опасны для здоровья!

- Не вдыхайте дым и газ в процессе сварки (резки).
- Рабочая зона должна хорошо вентилироваться.



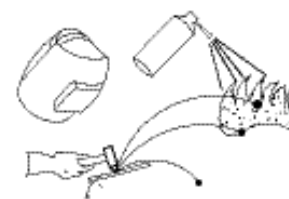
Излучение сварочной дуги вредно для глаз и кожи!

- Используйте сварочную маску, защитные очки и специальную одежду для осуществления сварки.
- Также должны быть приняты меры для защиты людей, находящихся в рабочей зоне или рядом с ней.



Опасность воспламенения!

- Искры от сварки могут быть причиной пожара, поэтому убедитесь в том, что поблизости нет воспламеняющихся материалов и уделяйте особое внимание пожарной технике безопасности.
- Поблизости должен находиться огнетушитель, а персонал должен уметь им пользоваться.
- Сварка в вакуумной камере запрещена.
- Запрещается плавить трубы с помощью этого оборудования.



Шум представляет возможную угрозу для слуха!

- Процесс сварки сопровождается поверхностным шумом, при необходимости используйте средства защиты органов слуха.

При возникновении неисправностей:

- Обратитесь к данному руководству по эксплуатации.
- Проконсультируйтесь с сервисной службой или поставщиком оборудования.
- На рабочем месте должна быть аптечка.



2. Общее описание

Инверторный сварочный полуавтомат MIG 2000 (J66), 2500 (J67), 3500 (J93) – это компактный полуавтомат с возможностью сварки порошковой проволоки. MIG 2000 (J66), 2500 (J67), 2500 (J92), 3500 (J93) обладают возможностью ручной дуговой сварки на постоянном токе, а MIG 3500 (J93) также аргонодуговой сварки постоянным током.

Аппараты сконструированы на базе надежных и быстрых MOSFET-транзисторов Toshiba, работающих на частоте 100 кГц, или IGBT-модулей второго поколения, производства немецкой фирмы Infineon/Euprec (концерн Siemens), отличающихся высокой надежностью и устойчивостью к неблагоприятным воздействиям окружающей среды.

При разработке аппаратов были применены запатентованные технические решения, которые позволили добиться возможности стабильного функционирования наших аппаратов в любых условиях.

При производстве печатных плат для наших аппаратов используются только оригинальные комплектующие известных европейских производителей Siemens, Toshiba, Philips, Atmel, что гарантирует высокое качество производимого оборудования. Все платы снабжены элементами защиты от перегрева и покрыты защитным пылевлагоотталкивающим составом.

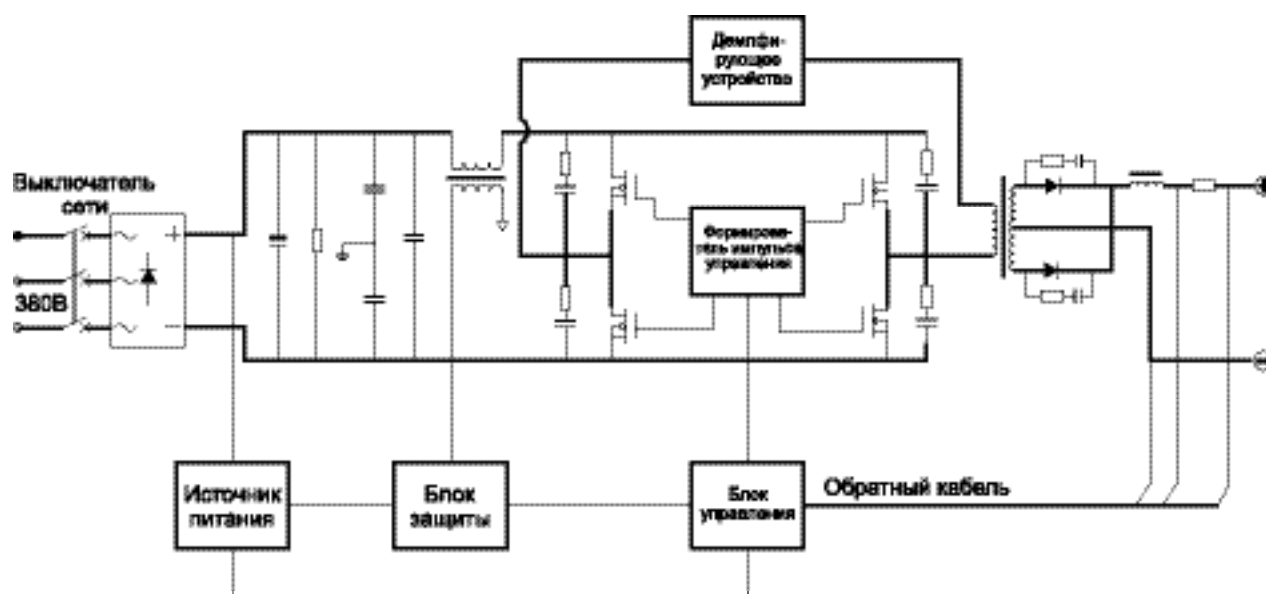
Основным параметром надежности сварочного аппарата является его продолжительность включения (ПВ). ПВ наших аппаратов проверяется при температуре окружающей среды +40 °С, такая температура в наших широтах бывает крайне редко, поэтому в реальных условиях ПВ даже выше заявленного в паспортных данных и достигает до 100%.

Плавные и точные регулировки параметров позволяют добиться идеального качества сварного шва в любом пространственном положении при сварке.

3. Основные характеристики

Параметр	MIG 2000 (J66)	MIG 2500 (J67)	MIG 2500 (J92)	MIG 3500 (J93)
Сетевое напряжение	Однофазное 230 В \pm 15% 50/60 Гц		Трёхфазное 380 В \pm 15%, 50/60 Гц	
Потребляемая мощность, кВА	9,4	12,2	12,6	15
Коэффициент мощности	0,7	0,72	0,72	0,93
Сварочный ток ММА, А	10–200	10–250	10–250	20–350
Сварочный ток MIG, А	25–200	35–250	35–250	50–350
Напряжение дуги, В	11,5–27	15,5–26,5	15,5–26,5	15–38
Холостой ход, В	52	54	54	60
Скорость подачи проволоки м/мин.	1,5–16	1,5–16	1,5–16	1,5–21
Диаметр сварочной проволоки, мм	0,6–1,0	0,6–1,0	0,6–1,0	1,0–1,6
ПВ, %	60			
КПД, %	85			
Класс защиты	IP21S			
Класс изоляции	F			
Размеры, мм	880x295x616	880x295x615	880x295x615	900x400x670
Вес, кг	45	47	47	51

4. Электрическая схема

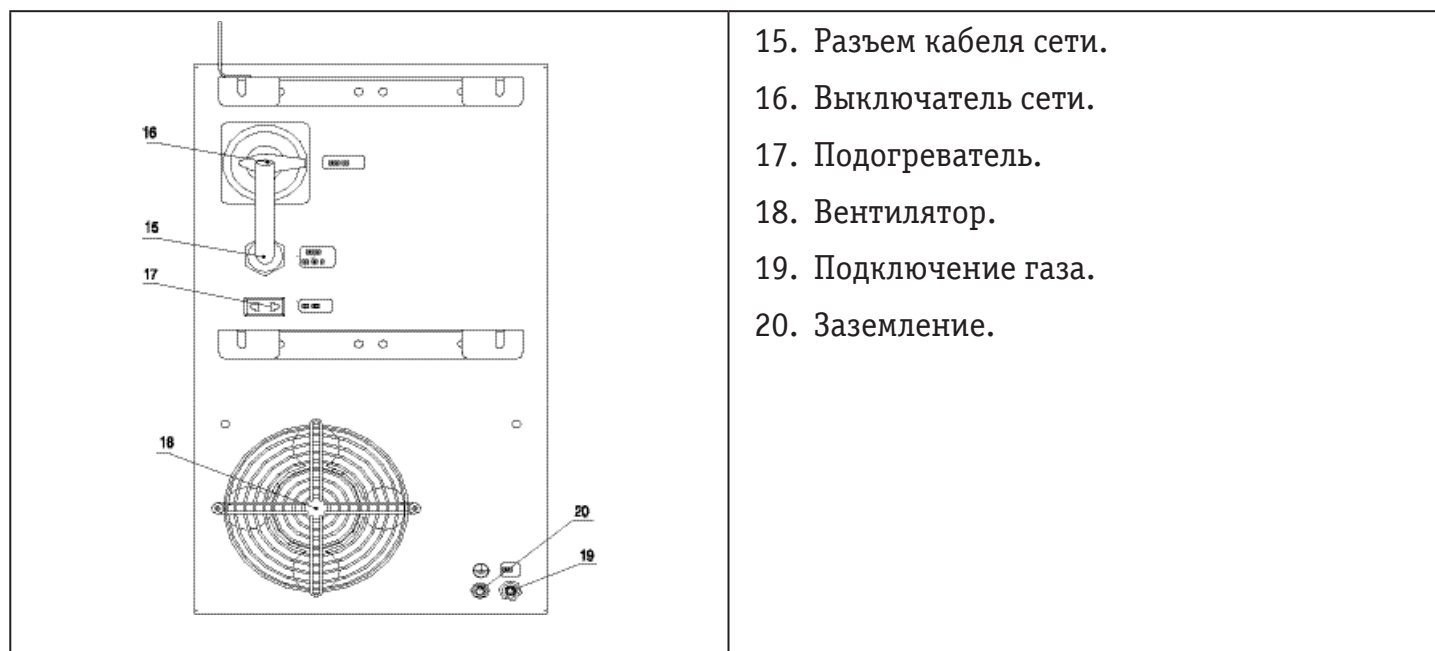


5. Описание панелей управления

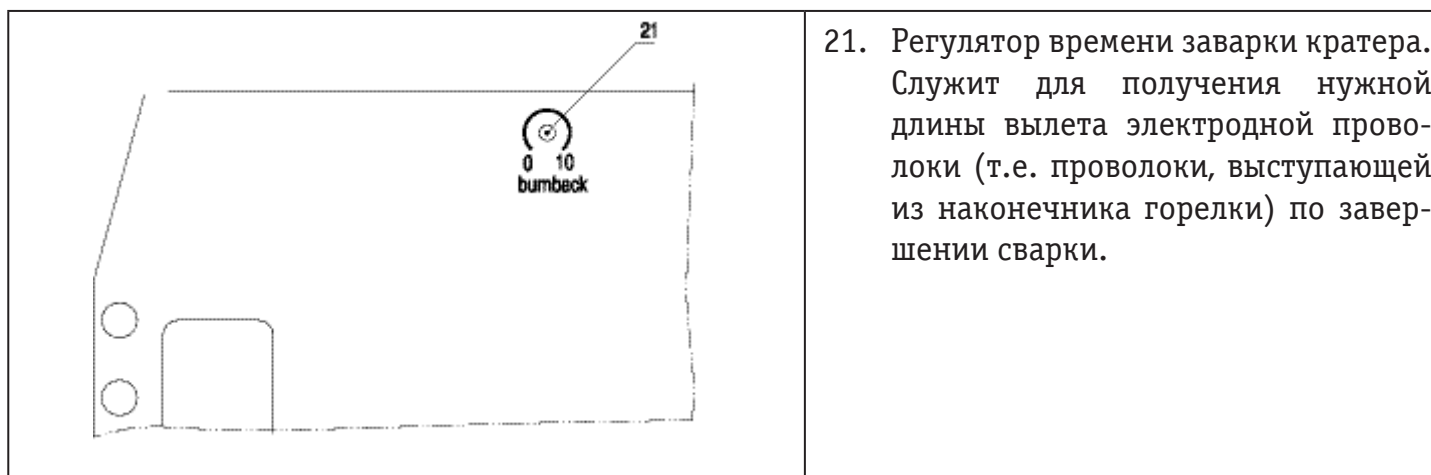
5.1. Устройство передней панели управления



5.2. Устройство задней панели



5.3. Устройство внутренней панели (около катушки)



6. Установка и эксплуатация

ВНИМАНИЕ: Пожалуйста, устанавливайте аппарат только в соответствии с ниже перечисленной последовательностью действий:

- Операции по подсоединению электрических проводов должны проводиться после отключения питания аппарата посредством сетевого выключателя.
- Класс защиты данного оборудования – IP21, поэтому не используйте его в дождь.

Сварочный полуавтомат MIG 2500 (J67) – универсальный сварочный инвертор, предназначенный для следующих видов сварки:

- полуавтоматическая сварка в защитных газах (MIG/MAG),
- полуавтоматическая сварка порошковой самозащитной проволокой (FCAW),
- ручная дуговая сварка (ММА).

6.1. Подсоединение сетевого кабеля.

В комплект сварочного оборудования входит сетевой кабель. Подсоедините его к электросети с требуемыми параметрами. Проверьте надежность соединения сетевого кабеля во избежание окисления.

Надежно заземлите аппарат специальным кабелем, подсоединяемым к корпусу аппарата.

6.2. Ручная дуговая сварка покрытым электродом.

6.2.1. Установка для сварки в среде защитных газов.

На сварочном аппарате есть два панельных разъема: «+» и «-». Плотно закрепляйте кабеля в разъемах. При неплотном подсоединении кабелей возможны повреждения, как кабельного разъема, так и источника питания.

В общем случае существует два способа подключения сварочного оборудования для работы на постоянном токе:

прямая полярность — электрододержатель подсоединен к разъему «-», а заготовка к «+»;

обратная полярность — заготовка подсоединена к разъему «-», а электрододержатель к «+».

Выбирайте способ подключения в зависимости от конкретной ситуации и типа электрода. Неправильное подключение оборудования может вызвать нестабильность горения дуги, разбрызгивание расплавленного металла и прилипание электрода. Если прижим разъема неплотный, зафиксируйте его с помощью гаечного ключа.

Избегайте использования неоправданно длинных кабеля электроподдержателя и обратного кабеля, увеличивайте тогда также и диаметры кабелей с целью уменьшения падения напряжения на кабелях. В общем случае постарайтесь просто придвинуть источник ближе к зоне сварки, т.к. сравнительно небольшой вес источника это вполне позволяет.

6.2.2. Включите аппарат.

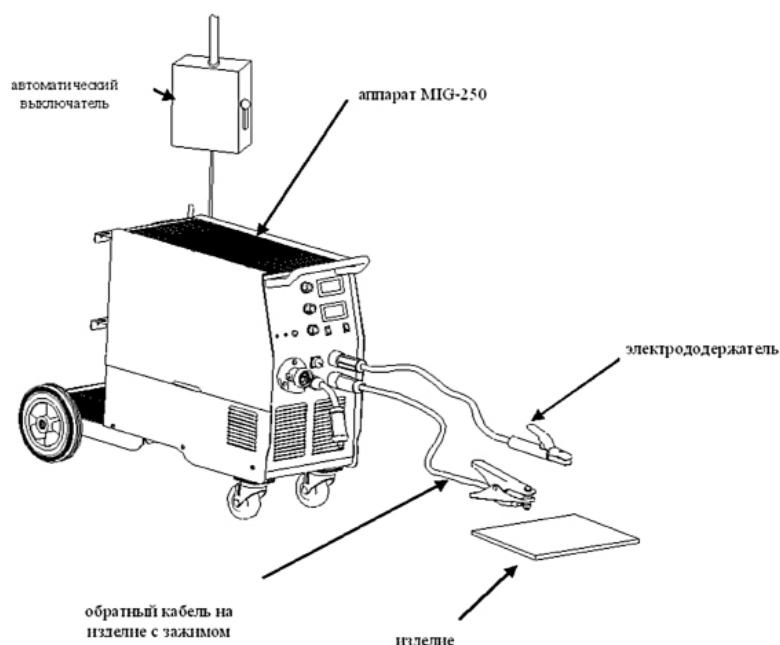
Установите выключатель сети в положение «Вкл.», заработает встроенный вентилятор.

6.2.3. Установите значение сварочного тока.


Установите требуемую величину силы сварочного тока с помощью ручки управления «сварочный ток». Обычно значения сварочного тока устанавливаются в зависимости от диаметра электрода (см. также технические данные электрода на его упаковке):

Ø2,5 мм – 70–100 А; Ø 3,2 мм – 110–160 А; Ø 4,0 мм – 170–220 А; Ø 5,0 мм – 230–280 А.

6.2.4. Схема установки (РЕЖИМ ММА).

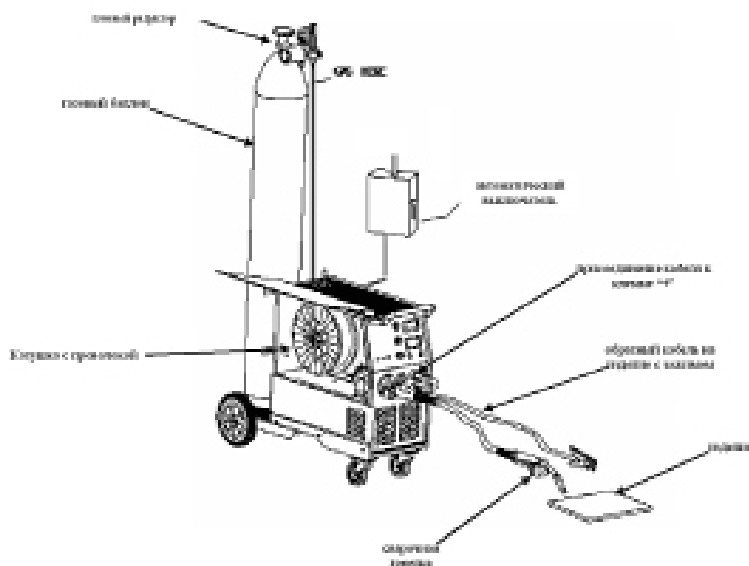


6.3. Полуавтоматическая сварка в защитном газе (MIG/MAG).

1. Подсоедините горелку к разъему «  » на панели управления и закрутите до упора.
2. Подсоедините обратный кабель к разъему «-» в нижней части передней панели аппарата и закрутите по часовой стрелке.
3. Подсоедините кабель механизма подачи проволоки к разъему «+» на лицевой панели аппарата и закрутите по часовой стрелке.
4. Установите катушку с проволокой на ось механизма подачи.
5. В соответствии с диаметром сварочной проволоки установите подающий ролик. Необходимо, чтобы размер канавки проволокоподающего ролика соответствовал диаметру используемой проволоки.

6. Ослабьте винт прижимного ролика и уложите проволоку в канавку подающего ролика, плотно, но не слишком прижмите ее, а затем пропустите в горелку. Нажмите на кнопку «Подача проволоки», для того чтобы проволока вышла из горелки.
7. Установите сварочный наконечник необходимого диаметра.
8. Подсоедините газовый шланг, идущий от полуавтомата к редуктору газового баллона.
9. Подсоедините подогреватель газа к разъему 36 V на задней панели аппарата.


6.3.1. Схема установки.



6.3.2. Эксплуатация.

1. После выполнения всех вышеперечисленных шагов по установке аппарата, запустите его с помощью выключателя сети на задней панели, заработает встроенный вентилятор. Откройте газовый баллон и поверните выключатель подачи газа. Затем отрегулируйте объем подачи газа на редукторе.
2. Включите режим сварки в среде защитных газов, отрегулируйте значения сварочного тока, рабочего напряжения и скорости подачи проволоки с помощью соответствующих регуляторов в соответствии с рабочими условиями.
3. Отрегулируйте длину вылета проволоки в наконечнике после сварки с помощью соответствующего регулятора времени заварки кратера во внутренней панели в зависимости от конкретной задачи.
4. Нажмите кнопку на горелке для начала работы.

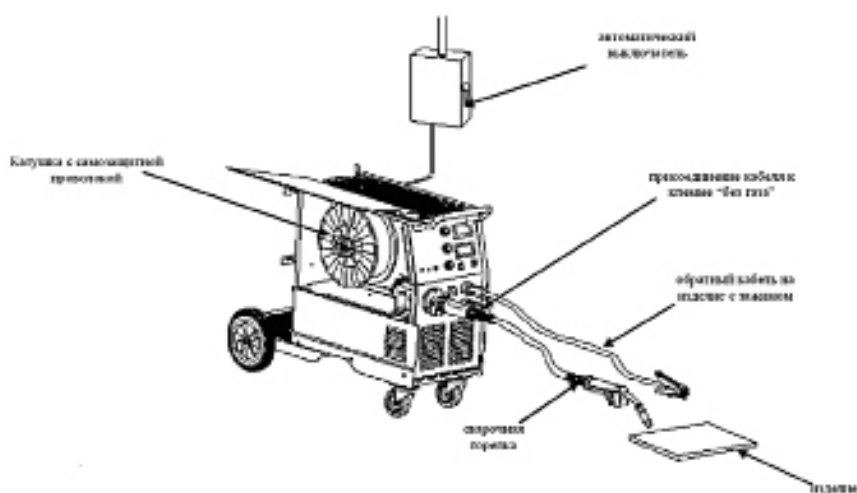
6.4. Полуавтоматическая сварка порошковой проволокой.

1. Подсоедините горелку к разъему «  » на панели управления и закрутите до упора.
2. Подсоедините обратный кабель к разъему «+» в нижней части передней панели аппарата и закрутите по часовой стрелке.
3. Подсоедините кабель механизма подачи проволоки к разъему «-» на лицевой панели и закрутите по часовой стрелке.
4. Установите катушку с самозащитной порошковой проволокой на держатель, необходимо,

чтобы размер канавки проволокоподающего ролика соответствовал диаметру контактного наконечника сварочной горелки и диаметру используемой проволоки. Используйте специальные ролики для порошковой проволоки.

5. Ослабьте винт прижимного ролика и уложите проволоку в канавку подающего ролика, плотно, но не слишком прижмите ее, а затем пропустите в горелку.
6. Нажмите на кнопку «Подача проволоки», для того чтобы проволока вышла из горелки.

6.4.2. Схема установки.



6.4.3. Эксплуатация.

1. После выполнения всех вышеперечисленных шагов по установке аппарата запустите его с помощью выключателя сети на задней панели, заработает встроенный вентилятор.
2. Отрегулируйте длину вылета проволоки в наконечнике с помощью соответствующего регулятора на средней плате в зависимости от конкретной задачи.
3. Включите режим сварки в среде защитных газов, отрегулируйте значения сварочного тока, рабочего напряжения и скорости подачи проволоки с помощью соответствующих регуляторов в соответствии с рабочими условиями.

6.5. Индикаторы защиты на передней панели.

Перегрев

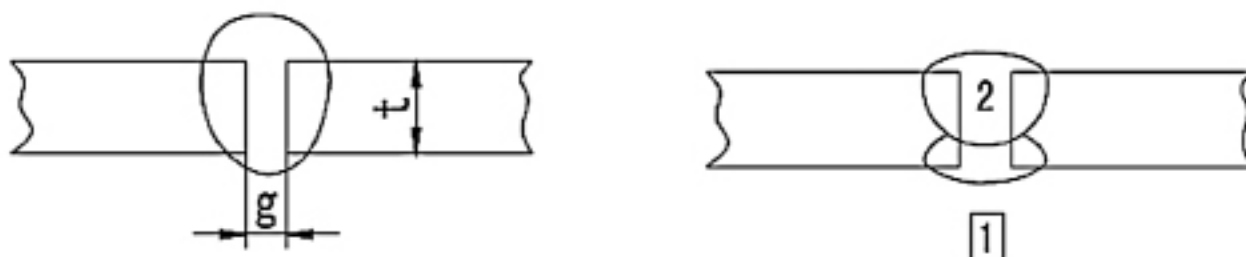


Если индикатор перегрева загорается в процессе сварки, это означает, что аппарат слишком долго находится в рабочем режиме, поэтому процесс сварки прерывается. В этом случае нет необходимости выключать оборудование, нужно просто подождать, пока погаснет светодиод перегрева, тогда сварка может быть продолжена.

7. Рекомендуемые настройки (справочные)

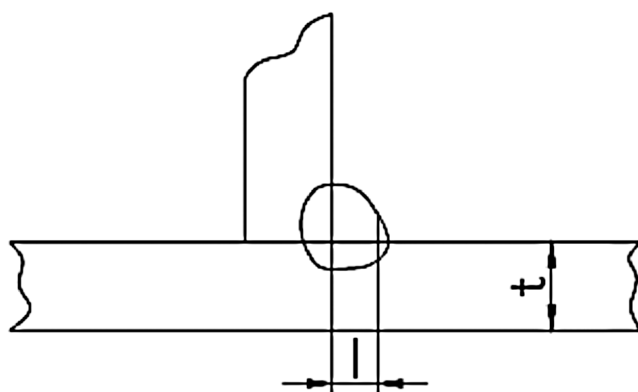
Значения сварочного тока и напряжения непосредственно влияют на стабильность, качество и эффективность сварки. Чтобы достигнуть хорошего качества сварочного шва, значения тока и напряжения должны быть оптимальными. В обычных условиях установку параметров сварки следует производить в соответствии с диаметром проволоки, катетом шва, глубиной проплавления металла и требованиями к качеству конечного продукта. Руководствуйтесь нижеприведенными параметрами.

Параметры для сварки в стык
(Пожалуйста, изучите приведенные ниже цифры)



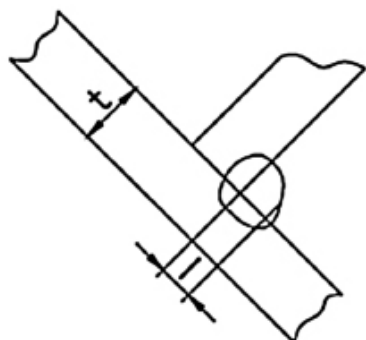
Толщина листа, t, мм	Зазор, g, мм	Диаметр проволоки, мм	Сварочный ток, А	Рабочее напряжение, В	Скорость сварки, см/мин.	Объем подачи газа (Л/мин.)
0,8	0	0,8~0,9	60~70	16~16,5	50~60	10
1,0	0	0,8~0,9	75~85	17~17,5	50~60	10~15
1,2	0	1,0	70~80	17~18	45~55	10
1,6	0	1,0	80~100	18~19	45~55	10~15
2,0	0~0,5	1,0	100~110	19~20	40~55	10~15
2,3	0,5~1,0	1,0 или 1,2	110~130	19~20	50~55	10~15
3,2	1,0~1,2	1,0 или 1,2	130~150	19~21	40~50	10~15
4,5	1,2~1,5	1,2	150~170	21~23	40~50	10~15

Параметры для сварки плоских угловых швов
(Пожалуйста, изучите приведенные ниже цифры)



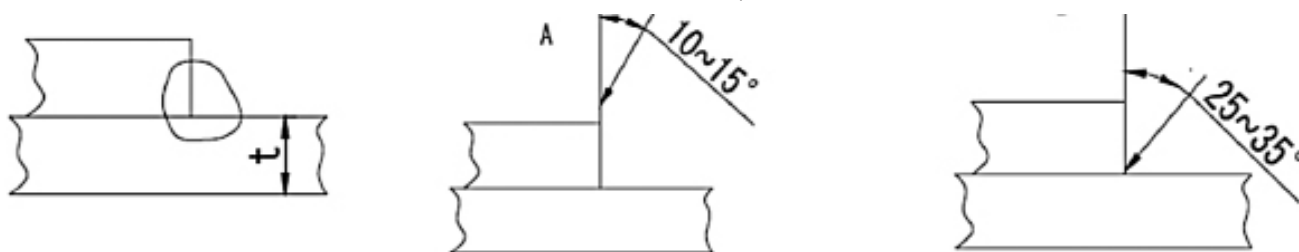
Толщина листа, t, мм	Катет шва, I, мм	Диаметр проволоки, мм	Сварочный ток, А	Рабочее напряжение, В	Скорость сварки, см/мин.	Объем подачи газа (Л/мин.)
1,0	2,5~3,0	0,8~0,9	70~80	17~18	50~60	10~15
1,2	2,5~3,0	1,0	70~100	18~19	50~60	10~15
1,6	2,5~3,0	1,0~1,2	90~120	18~20	50~60	10~15
2,0	3,0~3,5	1,0~1,2	100~130	19~20	50~60	10~20
2,3	2,5~3,0	1,0~1,2	120~140	19~21	50~60	10~20
3,2	3,0~4,0	1,0~1,2	130~170	19~21	45~55	10~20
4,5	4,0~4,5	1,2	190~230	22~24	45~55	10~20

Параметры для сварки угловых швов в вертикальном положении
(Пожалуйста, изучите приведенные ниже цифры)



Толщина листа, t, мм	Катет шва, I, мм	Диаметр проволоки, мм	Сварочный ток, А	Рабочее напряжение, В	Скорость сварки, см/мин.	Объем подачи газа (Л/мин.)
1,2	2,5~3,0	1,0	70~100	18~19	50~60	10~15
1,6	2,5~3,0	1,0~1,2	90~120	18~20	50~60	10~15
2,0	3,0~3,5	1,0~1,2	100~130	19~20	50~60	10~20
2,3	3,0~3,5	1,0~1,2	120~140	19~21	50~60	10~20
3,2	3,0~4,0	1,0~1,2	130~170	22~22	45~55	10~20
4,5	4,0~4,5	1,2	200~250	23~26	45~55	10~20

Параметры для сварки внахлест
(Пожалуйста, изучите приведенные ниже цифры)



Толщина листа, t, мм	Позиция сварки	Диаметр проволоки, мм	Сварочный ток, А	Рабочее напряжение, В	Скорость сварки, см/мин.	Объем подачи газа (Л/мин.)
0,8	А	0,8~0,9	60~70	16~17	40~45	10~15
1,2	А	1,0	80~100	18~19	45~55	10~15
1,6	А	1,0~1,2	100~120	18~20	45~55	10~15
2,0	А или Б	1,0~1,2	100~130	18~20	45~55	15~20
2,3	Б	1,0~1,2	120~140	19~21	45~50	15~20
3,2	Б	1,0~1,2	130~160	19~22	45~50	15~20
4,5	Б	1,2	150~200	21~24	40~45	15~20

8. Техника безопасности

8.1. Рабочее место.

- Сварка должна производиться в сухих помещениях с влажностью воздуха не более 90%.

- Температура окружающей среды должна находиться в диапазоне от –10 °С до +40 °С.
- Не проводите сварочные работы на открытом воздухе, в местах, незащищенных от воздействия прямых солнечных лучей и дождя, не допускайте попадания воды внутрь аппарата.
- Сварка в пыльных местах и в местах, где присутствуют едкие химические газы, запрещена.
- Сварка в среде защитных газов в местах с сильным воздушным потоком запрещена.

8.2. Хорошая вентиляция.

- В промышленном сварочном оборудовании значение сварочного тока так велико, что естественной вентиляции недостаточно для его охлаждения, тогда как встроенный вентилятор более эффективен, за счет чего и обеспечивается стабильная работа аппарата.
- Сварщик должен убедиться в том, что вентиляционные решетки аппарата открыты.
- Свободная зона вокруг оборудования должна быть не менее 30 см. Хорошая вентиляция – одно из наиболее важных условий для нормальной работы и продления срока службы аппарата.

8.3. Чрезмерный уровень сетевого напряжения недопустим.

- Если уровень напряжения выходит за допустимые пределы, это может привести к поломке оборудования, поэтому обращайтесь внимание на изменение напряжения. При возникновении чрезмерного сетевого напряжения сразу же прекращайте сварку и выключайте аппарат.

9. Техническое обслуживание

ВНИМАНИЕ: Для выполнения технического обслуживания требуется обладать профессиональными знаниями в области электрики и знать правила техники безопасности. Специалисты должны иметь допуск к проведению таких работ, подтверждаемый специальным сертификатом. Убедитесь в том, что сетевой кабель отключен от сети перед вскрытием сварочного аппарата.

1. Периодически проверяйте все соединения аппарата (особенно разъемы). Затягивайте неплотные соединения. Если имеет место окисление контактов, удалите его с помощью наждачной бумаги и подсоедините провода снова.
2. Не подносите руки, волосы и инструменты близко к подвижным частям аппарата, таким как вентиляторы, во избежание травм и поломок оборудования.
3. Регулярно удаляйте пыль с помощью чистого и сухого сжатого воздуха. Если оборудование находится в сильно загазованной и загрязненной атмосфере, то его чистка должна производиться ежедневно. Давление сжатого воздуха должно быть уменьшено до величины, безопасной для мелких деталей данного оборудования.
4. Не допускайте попадания в аппарат капель дождя, воды и пара. Если же вода все-таки попала внутрь, вытрите ее насухо и проверьте изоляцию (как в самом соединении, так и между разъемом и корпусом) с помощью меггера. Только в случае отсутствия каких-либо аномальных явлений сварка может быть продолжена.
5. Периодически проверяйте целостность изоляции всех кабелей. Если изоляция повреждена, заизолируйте место повреждения или замените кабель.
6. Периодически проверяйте газовый шланг на наличие трещин. В случае их обнаружения замените шланг.
7. Если оборудование не используется в течение длительного времени, храните его в оригинальной упаковке в сухом месте.

10. Устранение неисправностей

Диагностика и устранение мелких неисправностей.

Неисправность	Причина и методы устранения
Горит светодиод защиты.	<ol style="list-style-type: none">1. Проверьте, соответствуют ли величина сварочного тока и время сварки параметрам, приведенным в руководстве по эксплуатации.2. Убедитесь в том, что вентилятор работает в процессе сварки. Если вентилятор не работает, убедитесь, что на аппарат подается напряжение 230 В. Если с питанием все в порядке, проверьте вентилятор. В случае, если ток не поступает на аппарат, проверьте подсоединение сетевого кабеля.3. При повреждении термодатчика – замените его.
Не горит светодиод сети, ток не поступает на дугу.	<ol style="list-style-type: none">1. Проверьте, работает ли вентилятор, если не работает, значит, неплотное подсоединение сетевого кабеля.2. Если вентилятор работает, значит, что плата управления повреждена.
Кнопка на сварочной горелке не работает, а светодиод защиты выключен.	<ol style="list-style-type: none">1. Проверьте подключение кнопки на сварочной горелке.2. Проверьте подсоединение сварочной горелки к соответствующему разъему.3. Плата управления повреждена.
При нажатии соответствующей кнопки на сварочной горелке проволока подается, но ток не поступает на дугу, а светодиод защиты не горит.	<ol style="list-style-type: none">1. Проверьте плотность подсоединения обратного кабеля.2. Проверьте, не повреждена ли сварочная горелка.3. Плата управления повреждена.
При нажатии соответствующей кнопки на сварочной горелке для подачи газа ток подается на дугу, но не осуществляется подача проволоки.	<ol style="list-style-type: none">1. Проверьте на наличие повреждений механизма подачи проволоки.2. Проверьте на наличие повреждений сварочной горелки.3. Плата управления повреждена.
При нажатии кнопки на сварочной горелке можно осуществить сварку, нельзя отрегулировать уровень напряжения.	<ol style="list-style-type: none">1. Проверьте на наличие повреждений обратного кабеля напряжения.2. Плата управления повреждена.
Перепады сварочного тока.	<ol style="list-style-type: none">1. Проверьте правильность давления на проволоку на механизме подачи проволоки.2. Проверьте, соответствует ли диаметр сварочной проволоки диаметру канавки проволокоподающего ролика.3. Проверьте, не изношен ли контактный наконечник сварочной горелки. Если да, то замените его и закрутите до упора.4. Проверьте качество сварочной проволоки.

Неисправность	Причина и методы устранения
Эффект защиты наплавленного шва снижается в конце сварки.	<ol style="list-style-type: none"> 1. После окончания сварки не убирайте сразу горелку, тогда защитный газ сможет полностью покрыть горячий наплавленный шов. 2. Увеличьте время подачи газа после сварки и свяжитесь с нашей компанией.

11. Хранение

11.1. Полуавтомат в упаковке изготовителя следует хранить в закрытых помещениях с естественной вентиляцией при температуре от минус 30 до плюс 55 °С и относительной влажности воздуха до 90% при температуре плюс 20 °С.

11.2. Наличие в воздухе паров кислот, щелочей и других агрессивных примесей не допускается.

11.3. Полуавтомат перед закладкой на длительное хранение должен быть законсервирован.

11.4. После хранения при низкой температуре полуавтомат должен быть выдержан перед эксплуатацией при температуре выше 0 °С не менее шести часов в упаковке и не менее двух часов – без упаковки.

12. Транспортировка

12.1. Полуавтомат может транспортироваться всеми видами закрытого транспорта в соответствии с правилами перевозок, действующими на каждом виде транспорта.

12.2. Условия транспортирования при воздействии климатических факторов:

– температура окружающего воздуха от минус 30 до плюс 55 °С;

– относительная влажность воздуха до 90% при температуре плюс 20 °С.

12.3. Во время транспортирования и погрузочно-разгрузочных работ упаковка с полуавтоматом не должна подвергаться резким ударам и воздействию атмосферных осадков.

12.4. Размещение и крепление транспортной тары с упакованным полуавтоматом в транспортных средствах должно обеспечивать устойчивое положение и отсутствие возможности ее перемещения во время транспортирования.

ВНИМАНИЕ! Перед использованием изделия **ВНИМАТЕЛЬНО** изучить раздел «Меры безопасности» данного руководства.

Данное руководство является неотъемлемой частью аппарата и должно сопровождать его при изменении местоположения или перепродаже. Пользователь оборудования всегда отвечает за сохранность и разборчивость данного руководства. Компания ООО «Инсварком» оставляет за собой право изменения содержания руководства в любое время без предварительного уведомления.