



# Модель #: 25197М

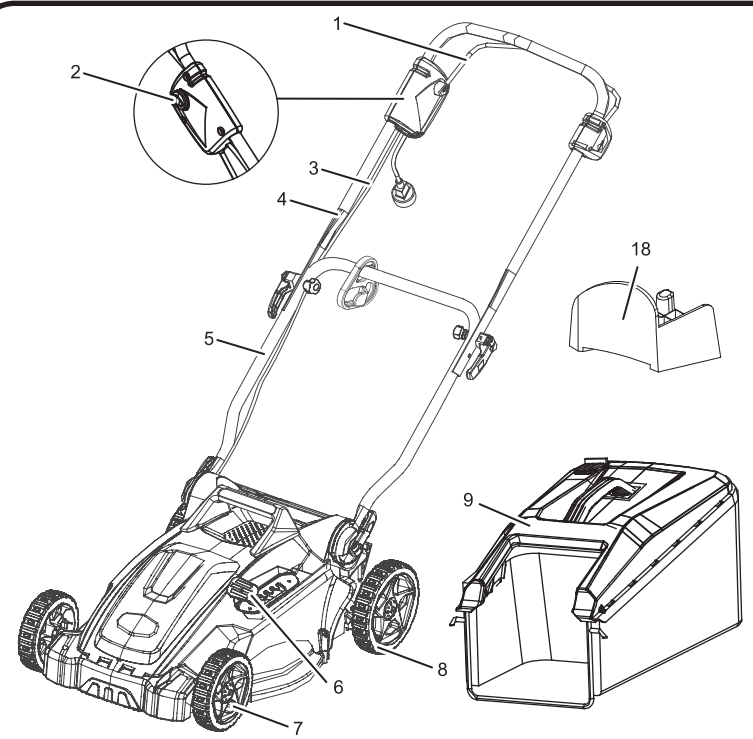


Рис. 1

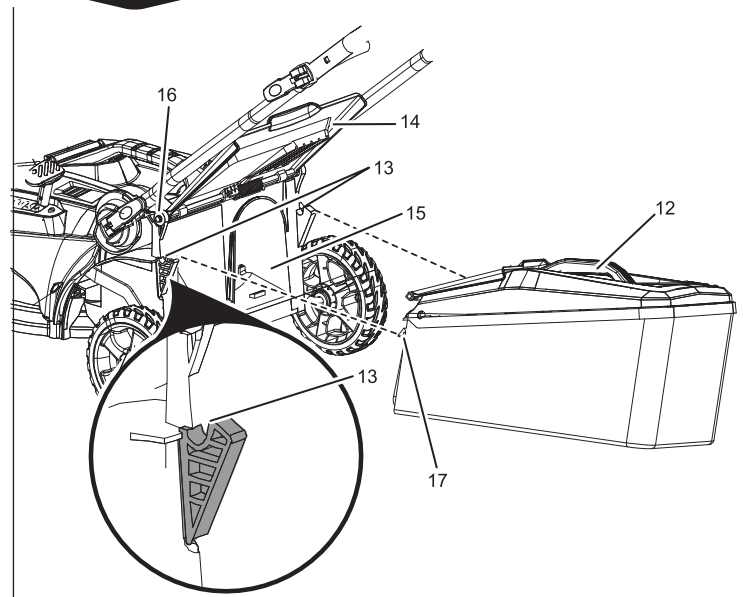


Рис. 3

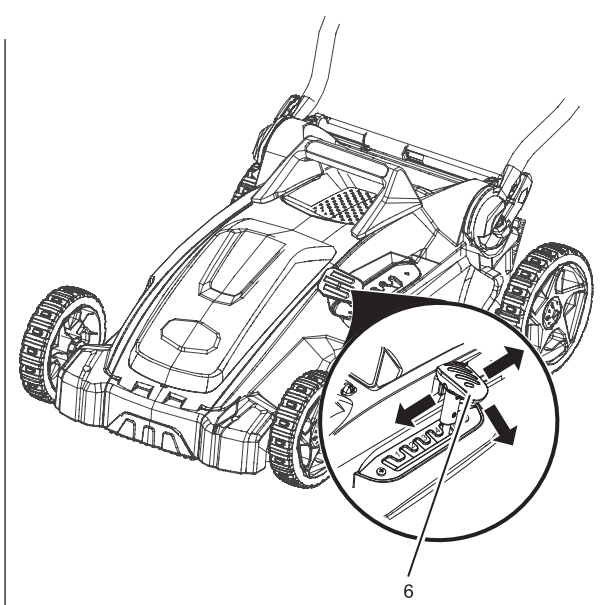


Рис. 5

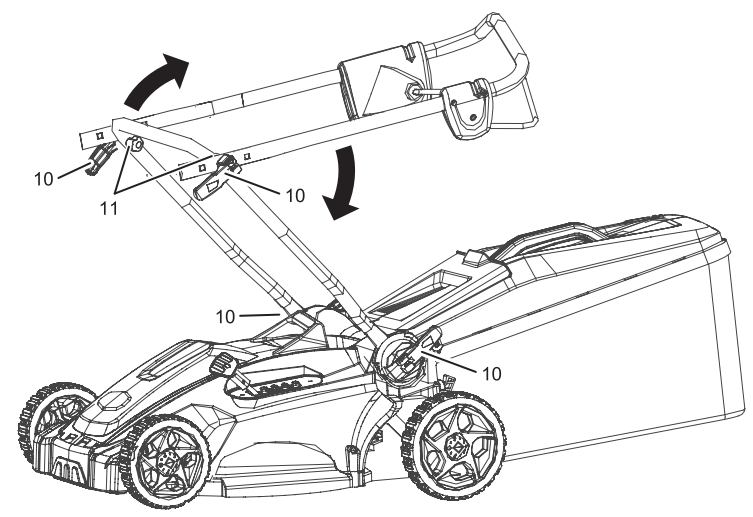


Рис. 2

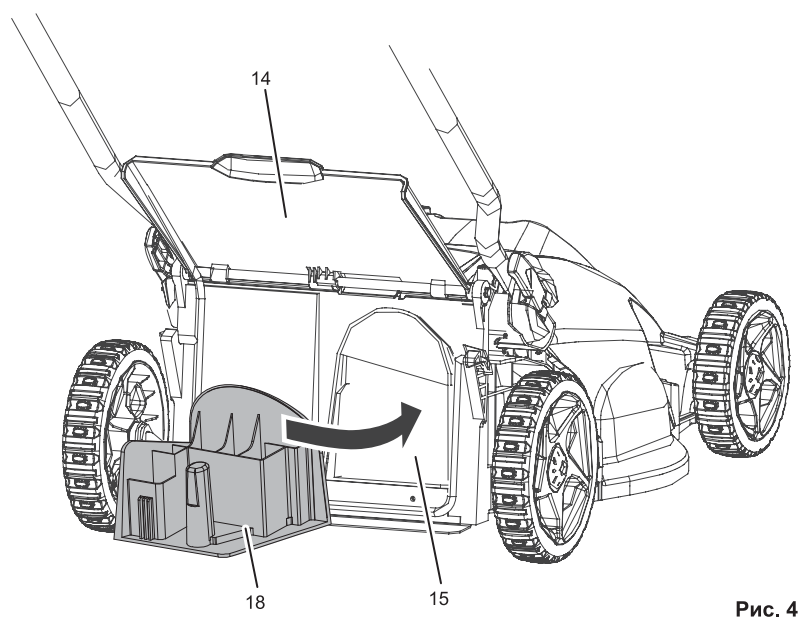


Рис. 4

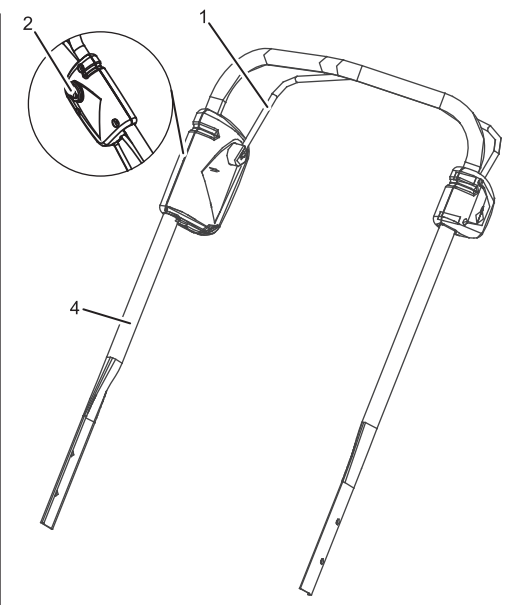


Рис. 6

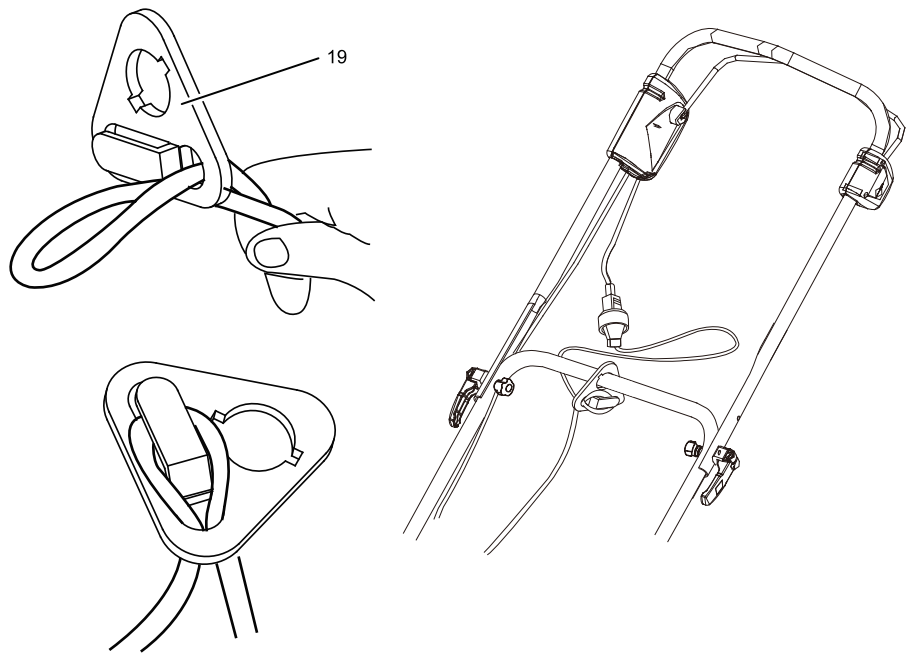


Рис. 7



Рис. 8

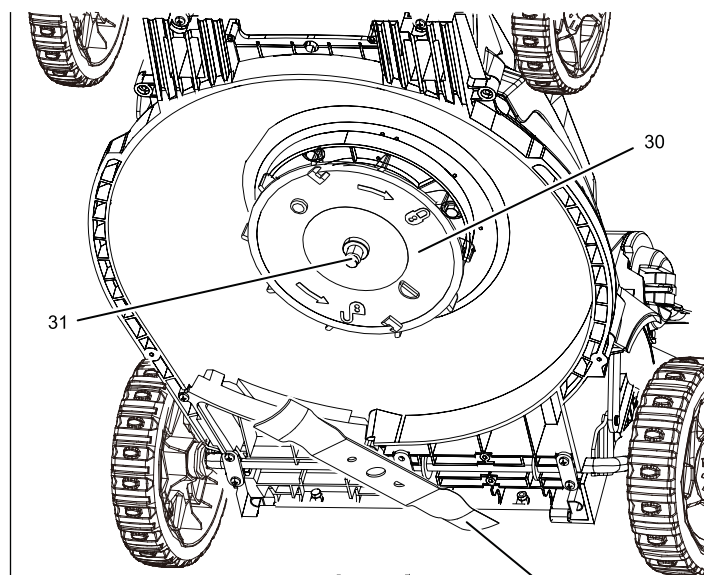


Рис. 10

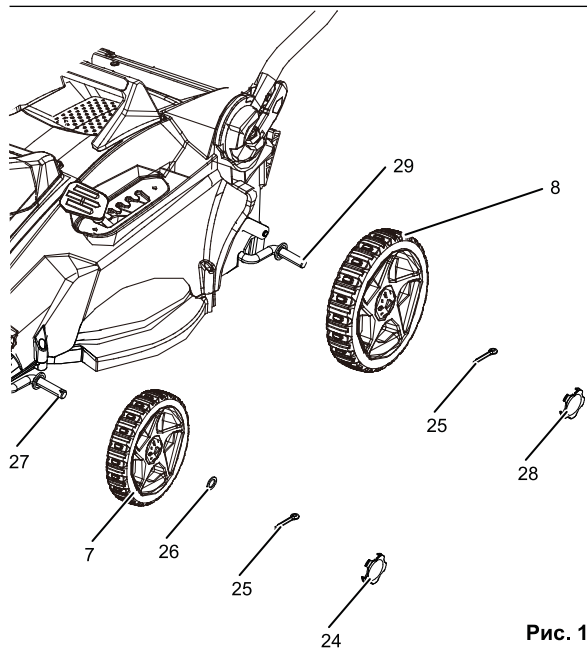


Рис. 11

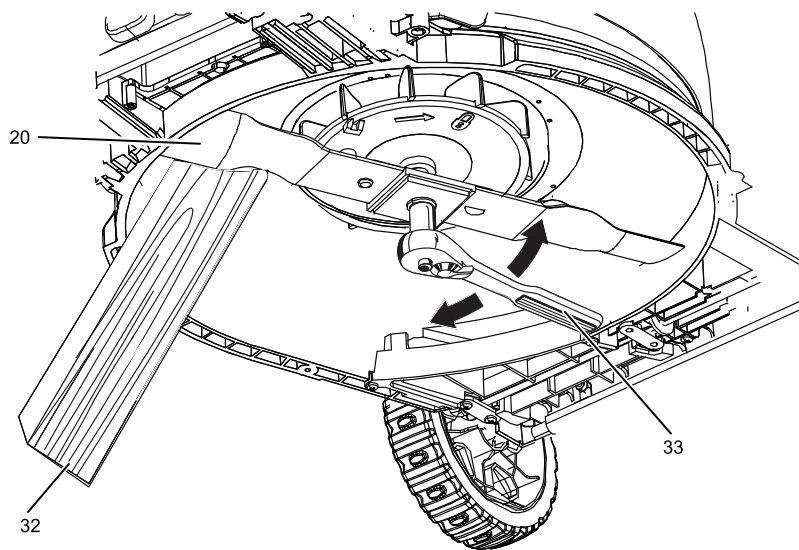


Рис. 9

## Русский (Инструкция по эксплуатации)



Данный продукт был разработан и изготовлен в соответствии с высокими стандартами надежности, обеспечивая как безопасность, так и легкость управления. При соблюдении правил эксплуатации, мы гарантируем Вам долгую и безотказную работу. Благодарим Вас, что воспользовались продукцией Monferme. **Сохраните данное руководство для дальнейших обращений.**



### УКАЗАНИЯ ПО БЕЗОПАСНОСТИ

#### ▲ ВНИМАНИЕ

Внимательно прочитайте следующие указания. Ознакомьтесь с элементами управления и правильным использованием садового инструмента. Сохраняйте руководство по эксплуатации для дальнейшего использования.

### ПОЯСНЕНИЕ СИМВОЛОВ

	Предупреждения о безопасности
	Прочитайте инструкцию по эксплуатации
	Следите за тем, чтобы отбрасываемые работающей машиной предметы не травмировали находящихся вблизи людей.
	Держите стоящих рядом людей на безопасном расстоянии от машины.
	Острые ножи. Берегите пальцы рук и ног.
	Не применимо
	Выключайте машину и вытаскивайте штепсельную вилку из розетки перед изменением настроек машины или ее очисткой.
	Прежде чем прикасаться к деталям машины, подождите пока все ее механизмы полностью остановятся. После выключения, ножи продолжают вращаться некоторое время и могут стать причиной травмы.
	Не используйте машину во время дождя

	Берегитесь удара электрическим током
	Держите шнур питания на расстоянии от ножей

### ЭКСПЛУАТАЦИЯ

- Никогда не позволяйте пользоваться садовым инструментом детям или лицам, не знакомым с этими указаниями. Местные правовые акты могут ограничивать возраст оператора. Если Вы не пользуетесь садовым инструментом, храните его в недосягаемом для детей месте.
- Этот садовый инструмент не предназначен для использования лицами (включая детей) с ограниченными физическими возможностями, с нарушениями психического здоровья, а также с недостаточным опытом/знаниями, исключая случаи, когда эксплуатация осуществляется такими лицами под наблюдением ответственного за их безопасность, либо после получения от ответственного за безопасность соответствующих разъяснений относительно эксплуатации данного садового инструмента. Следите, чтобы дети не играли с садовым инструментом.
- Не используйте устройство, если вблизи находятся дети или животные.
- Помните, что оператор несет ответственность за все случаи причинения вреда здоровью другим людям, а также их имуществу
- Во время работы одевайте прочную обувь и длинные штаны. Не работайте с устройством босиком или в сандалиях. Избегайте работать в свободной одежде.
- Тщательно осмотрите участок работы и уберите камни, палки и прочие посторонние предметы.
- Перед использованием всегда проверяйте ножи, винты ножей и ножевой узел на предмет износа и повреждения. Для стабильной работы всегда меняйте сразу все износившиеся или поврежденные ножи и винты ножей.
- Косите только при дневном свете либо хорошем искусственном освещении.
- По возможности не пользуйтесь садовым инструментом на влажной траве.
- Передвигайтесь всегда медленно
- Никогда не используйте садовый инструмент с поврежденными защитными устройствами и крышками или без предохранительных приспособлений, как например, без дефлектора и/или травосборника.

## Русский (Инструкция по эксплуатации)

- Работа на склонах может быть опасной.
  - Не косите на особенно крутых склонах.
  - На склонах и на мокрой траве всегда следите за шагом.
  - На наклонных поверхностях всегда работайте поперек и никогда не работайте в направлении вверх/вниз.
  - Будьте особенно осторожны при смене направления на склонах.
  - Будьте крайне осторожны, если Вы идете спиной вперед или тянете садовый инструмент за собой.
  - При скашивании травы всегда толкайте садовый инструмент перед собой и никогда не подтягивайте его к себе.
- Ножи должны быть полностью остановлены, если требуется транспортировка садового инструмента, пересечь участок, не засеянный травой, или убрать садовый инструмент с участка/переместить на участок, где Вы намерены производить скашивание.
- Не наклоняйте садовый инструмент, начав работу с ним или запустив двигатель, за исключением тех случаев, когда это необходимо для кошения высокой травы. В таком случае приподнимите садовый инструмент с противоположной Вам стороны нажав на рукоятку. Следите за тем, чтобы Ваши руки были на рукоятке, когда будете опять опускать садовый инструмент.
- Включите садовый инструмент, как описано в инструкции по эксплуатации, следите за тем, чтобы Ваши ноги были на достаточном расстоянии от вращающихся ножей.
- Держите руки и ноги на расстоянии от вращающихся частей и не подставляйте их под вращающиеся части.
- При работе с садовым инструментом держитесь на расстоянии от зоны выброса.
- Никогда не поднимайте и не переносите садовый инструмент при работающем двигателе.
- Держите шнур питания и удлинительный кабель на расстоянии от ножа. Нож может повредить шнур и привести к соприкосновению с частями, находящимися под напряжением. Осторожно, имеется опасность поражения электрическим током.

### ОТКЛЮЧАЙТЕ УСТРОЙСТВО ОТ ЭЛЕКТРОСЕТИ

- всегда, когда оставляете садовый инструмент-без присмотра,
- перед устранением застревания,
- перед проверкой, очисткой или выполнением прочих работ на садовом инструменте,
- после столкновений с посторонними предметами. Немедленно проверьте садовый инструмент

на предмет повреждений и при необходимости отремонтируйте его

- если появится не характерная вибрация (немедленно проверить).

### ПОДКЛЮЧЕНИЕ К ЭЛЕКТРОСЕТИ

- При обслуживании зоны острых ножей устройства, всегда одевайте рукавицы из прочного материала.
- Напряжение источника питания должно соответствовать данным, указанным на заводской наклейке.
- Рекомендуется включать этот агрегат только в розетку, оборудованную устройством защитного отключения на 30 мА.
- При замене шнура используйте только шнур, рекомендованный изготовителем агрегата, № для заказа и тип см. в инструкции по эксплуатации.
- Никогда не беритесь за розетку мокрыми руками.
- Не переезжайте через шнур питания и через удлинитель, не сдавливайте их и не растягивайте, поскольку этим Вы можете повредить их. Защищайте шнур от высоких температур, масел и острых краев.
- Удлинитель должен иметь указанное в инструкции по эксплуатации сечение и быть защищен от брызг воды. Штепсельный разъем не должен лежать в воде.

### ТЕХОБСЛУЖИВАНИЕ

- При обслуживании или работах в зоне острых ножей всегда одевайте садовые рукавицы.
- Проверьте все гайки, болты и винты на предмет прочной посадки с целью обеспечения безопасного рабочего состояния садового инструмента.
- Регулярно проверяйте состояние и степень износа травосборника.
- Проверяйте садовый инструмент и своевременно меняйте износившиеся или поврежденные детали.
- Для замены используйте оригинальные запасные части.

### ЭЛЕКТРОБЕЗОПАСНОСТЬ

- **Внимание! До начала работ по техобслуживанию или очистке выключайте аппарат и вынимайте вилку из электросети. То же самое следует сделать, если будет поврежден, перерезан или перекручен сетевой шнур.**
- После выключения садового инструмента ножи еще несколько секунд продолжают вращаться.
- **Осторожно** – не касайтесь вращающегося ножа.

Из соображений безопасности Ваш садовый инструмент имеет защитную изоляцию и не нуждается в заземлении. Рабочее напряжение составляет 230 В ~, 50 Гц (для стран, не входящих в ЕС: 220 В или 240 В, в

## Русский (Инструкция по эксплуатации)

зависимости от исполнения). Используйте только разрешенный кабель-удлинитель.

Разрешается использовать только удлинители типа H05VV-F, H05RN-F или IEC (60227 IEC 53, 60245 IEC 57).

Если Вам нужен удлинитель к агрегату, разрешается использовать только удлинители с сечением провода:

- 1,0 мм<sup>2</sup>: максимальная длина 40 м
- 1,5 мм<sup>2</sup>: максимальная длина 60 м
- 2,5 мм<sup>2</sup>: максимальная длина 100 м

Примечание: Кабель-удлинитель должен, по предписаниям техники безопасности, иметь защитный проводник, который соединен через вилку сети с защитным проводником Вашей электрической сети.

### ⚠ ОСТОРОЖНО

Кабели-удлинители, не отвечающие предписаниям, могут быть опасны. Кабель-удлинитель, вилка и муфта должны быть выполнены из водонепроницаемого материала и допущены для использования вне помещения.

**ВНИМАНИЕ!** В интересах Вашей безопасности необходимо соединить штекер садового инструмента с кабелем-удлинителем. Соединительная муфта кабеля-удлинителя должна быть защищена от водяных брызг, сделана из резины или покрыта резиной. Кабель-удлинитель должен использоваться с приспособлением для разгрузки провода от натяжения. Шнур необходимо регулярно проверять на наличие признаков повреждения, его можно использовать только в безупречном состоянии.

### ПРИМЕНЕНИЕ ПО НАЗНАЧЕНИЮ

Садовый инструмент предназначен для скашивания травы на частных газонах.

### УТИЛИЗАЦИЯ

**ВНИМАНИЕ** Отходы электротехнических изделий нельзя утилизировать как бытовой мусор. По вопросу вторичной переработки устройства свяжитесь с местным дилером.

### ОБСЛУЖИВАНИЕ

Обслуживание требует специальных знаний и опыта. Для обслуживания устройства, мы рекомендуем привезти изделие в авторизованный сервисный центр. При обслуживании использовать только оригинальные детали. Данное устройство обладает рядом особенностей, которые делают его использование более удобным и приятным. При разработке данного устройства особое внимание уделялось его безопасности, эксплуатационным характеристикам и надежности.

### ⚠ ОСТОРОЖНО

При работе могут быть получены серьезные травмы органов зрения, за счет отбрасываемых посторонних объектов. Всегда используйте защитные очки или защитную маску. Если Вы носите, также рекомендуется использовать защитную маску. Используйте средства защиты отвечающие стандарту EN 166.

### ОПИСАНИЕ

1. Регулятор уровня мощности
2. Кнопка запуска
3. Шнур управления двигателем
4. Верхняя ручка
5. Нижняя ручка
6. Рычаг регулировки высоты
7. Переднее колесо
8. Заднее колесо
9. Травосборник
10. Крепеж для быстрого разъединения
11. Гайки-барашки
12. Рукоять травосборника
13. Подсачные места
14. Задняя крышка
15. Задний желоб выброса
16. Шток крышки
17. Секаторы
18. Насадка для мульчирования
19. Фиксатор силового кабеля
20. Нож
21. Проставка ножа
22. Гайка
23. Муфта ножа
24. Колпак переднего колеса
25. Шплинт
26. Шайба
27. Передняя ось
28. Колпак заднего колеса
29. Задняя ось
30. Держатель ножа
31. Приводной вал
32. Опоры ножа
33. Брус (не входит в стандартную поставку)
34. Гаечный ключ (не входит в стандартную поставку)



# Русский (Инструкция по эксплуатации)

## СПЕЦИФИКАЦИЯ

Газонокосилка	25197M
Напряжение	220-240 В~, 50Гц
Мощность	1200 Вт
Рабочая ширина	400 мм
Высота среза	30 мм - 85 мм
Скорость вращения без нагрузки	3500 об/мин
Емкость травосборника	50 л
Вес	17.12 кг

## ОЗНАКОМЛЕНИЕ С ГАЗОНОКОСИЛКОЙ

*См. рисунок 1*

Безопасное использование данного изделия подразумевает знание всех положений, изложенных в данном руководстве. Перед началом работы ознакомьтесь со всеми органами управления и правилами безопасности.

### ТРАВСОБОРНИК

Травосборник предназначен для сбора срезанной травы и препятствует ее разбросу по лужайке.

### РЫЧАГ РЕГУЛИРОВКИ ВЫСОТЫ КОШЕНИЯ

Рычаг регулировки высоты предназначен для настройки желаемой высоты кошения.

### ШНУР УПРАВЛЕНИЯ ДВИГАТЕЛЕМ

Шнур управления расположен на верхней ручке газонокосилки и отвечает за запуск и остановку двигателя и лезвий ножа.

### ВСТАВКА ДЛЯ МУЛЬЧИРОВАНИЯ

Ваша газонокосилка оснащена вставкой для мульчирования, которая располагается в задней части разгрузочного желоба. Это позволяет лезвию ножа косилки перемалывать и еще сильнее измельчать скошенную траву.

## СБОРКА

### РАСПАКОВКА

Данный продукт требует сборки.

- Осторожно выньте косилку и запчасти из коробки. Убедитесь, что все детали из упаковочного листа присутствуют.
- Внимательно осмотрите изделие на предмет повреждений и поломок во время транспортировки.
- Не выбрасывайте упаковку до тех пор, пока внимательно не проверите и удачно не запустите устройство.

- В случае, если некоторые детали отсутствуют или повреждены, просим Вас связаться с Сервисным Центром.

## УПАКОВОЧНЫЙ ЛИСТ

- Газонокосилка
- Травосборник
- Мульчирующая насадка
- Руководство пользователя

### ⚠ ОСТОРОЖНО

Если любые части повреждены или отсутствуют не использовать это изделие, пока части не заменены. Использование устройства с поврежденными деталями или без установки таких деталей может привести к получению тяжелых травм.

### ⚠ ОСТОРОЖНО

Не пытайтесь изменять это изделие или использовать принадлежности, не рекомендуемые для использования с этим изделием. Любое такое изменение или модификация являются неправильной эксплуатацией, что может стать причиной нанесения травм и ущерба.

### ⚠ ОСТОРОЖНО

Чтобы предотвратить случайный запуск устройства при его обслуживании, извлекайте шнур питания из сети. Это может стать причиной серьезной травмы

### ⚠ ОСТОРОЖНО

Никогда не работайте с газонокосилкой без установленных и исправных устройств защиты. Никогда не используйте косилку с поврежденными устройствами безопасности. Действие этого изделия с поврежденными или отсутствующими частями может стать причиной серьезных травм.

## УСТАНОВКА И НАСТРОЙКА РУКОЯТКИ

*См. рисунок 2*

- Установите рукоятку в рабочее положение, потянув ее вверх и назад. Убедитесь, что рукоятка надежно встала в места крепления.
- Зафиксируйте нижнюю рукоятку при помощи креплений с обеих сторон.
- Затяните верхнюю рукоятку при помощи креплений с обеих сторон.

## УСТАНОВКА ТРАВСОБОРНИКА

*См. рисунок 3*

- Поднимите заднюю крышку.

## Русский (Инструкция по эксплуатации)

- Удерживая травосборник за ручку, зацепите крючки травосборника за ось задней крышки.
- Опустите заднюю крышку. Убедитесь, что крючки травосборника зацепились за ось задней крышки.

### УСТАНОВКА ВСТАВКИ ДЛЯ МУЛЬЧИРОВАНИЯ

См. рисунок 4

- Поднимите и зафиксируйте заднюю крышку.
- Возьмите вставку для мульчирования за рукоять и вставьте под небольшим углом.
- Надежно зафиксируйте вставку для мульчирования на своем месте.
- Опустите заднюю крышку.

### УСТАНОВКА ВЫСОТЫ НОЖЕЙ

См. рисунок 5

При выпуске с завода высота колес косилки настроены на минимальную высоту кошения. Перед первым использованием настройте желаемую высоту кошения, которая наилучшим образом подходит для Вашего газона. Средняя высота лужайки в холодные месяцы составляет от 38 мм до 51 мм, в теплые месяцы от 51 мм до 70 мм.

#### Настройка высоты лезвия

- Чтобы увеличить высоту лезвия, сдвигайте рычаг регулировки высоты по направлению к задней части косилки.
- Чтобы уменьшить высоту лезвия, сдвигайте рычаг регулировки высоты по направлению к передней части косилки.

## ЭКСПЛУАТАЦИЯ

### ⚠ ОСТОРОЖНО

Никогда не теряйте бдительности. Помните, что достаточно секунды невнимания, чтобы получить тяжелую травму.

### ⚠ ОСТОРОЖНО

Всегда надевайте средства защиты зрения. При несоблюдении этого правила техники безопасности посторонние предметы могут попасть в глаза и вызвать тяжелые травмы.

### ⚠ ОСТОРОЖНО

Пользуйтесь только рекомендованными изготовителем деталями и аксессуарами. Использование других деталей и аксессуаров ведет к тяжелым травмам.

### ⚠ ОСТОРОЖНО

Перед использованием всегда проверяйте газонокосилку на комплектность оснащения и наличие поврежденных деталей, а также проверяйте режущее лезвие на наличие повреждений, искривления или чрезмерного износа. Использование устройства с поврежденными деталями или без установки таких деталей может привести к получению тяжелых травм.

- Не наклоняйте косилку во время запуска двигателя. В случае крайней необходимости допускается наклон дальше от оператора части косилки.
- Не запускайте двигатель или электромотор газонокосилки, стоя напротив желоба выброса травы.
- Не держите руки или ноги вблизи вращающихся деталей или под ними. Всегда очищайте разгрузочное отверстие.

### ИСПОЛЬЗОВАНИЕ ФИКСАТОРА СИЛОВОГО КАБЕЛЯ

См. рисунок 7

Данная газонокосилка оснащена фиксатором силового кабеля, который препятствует неожиданному разъединению шнура питания и силового кабеля во время работы с инструментом.

**ПРИМЕЧАНИЕ:** Не подключайте шнур удлинителя в розетку до тех пор, пока он не будет подключен к шнуру питания самой косилки.

Как использовать фиксатор силового кабеля:

- Сложите шнур удлинителя таким образом, чтобы получилась небольшая петля рядом с фиксатором.
- Проденьте петлю через нижнее отверстие фиксатора силового кабеля.
- Заведите петлю за фиксирующую клипсу и потяните до тех пор пока шнур не будет надежно зафиксирован.

### ЗАПУСК/ОСТАНОВКА ДВИГАТЕЛЯ

См. рисунок 6

Для запуска двигателя необходимо:

- Подключить газонокосилку к соответствующему кабелю питания.
- Нажать и удерживать кнопку запуска.
- Потянуть рукоять запуска по направлению к верхней ручке, запустить двигатель и отпустить кнопку.

Для остановки двигателя:

- Отпустите рукоять запуска.

### СОВЕТЫ ПО ЭКСПЛУАТАЦИИ

- Проверьте участок, который Вы собираетесь косить и удалите с него все предметы, которые могут повредить лезвие или саму косилку.

## Русский (Инструкция по эксплуатации)

Металлические предметы могут быть отброшены в любом направлении и причинить серьезную травму.

- Для того, чтобы иметь красивую лужайку, необходимо срезать не более одной трети длины стебля травы.
- Не косите влажную траву, так как она будет застревать в нижней части косилки и препятствовать попаданию скошенной травы в травосборник.
- Свежая трава может потребовать установки лезвия на большую высоту скашивания.
- После каждого использования прочищайте нижнюю часть деки косилки и удаляйте комья скошенной травы, грязь, пыль, листья и другой мусор.
- Во время кошения высокой травы, снизьте скорость движения. Это позволит эффективнее косить и отбрасывать скошенную траву.

**ПРИМЕЧАНИЕ:** Прежде чем прочистить засор, остановите устройство, выключите мотор и дождитесь полной остановки лезвий.

### РАБОТА НА СКЛОНАХ

#### ⚠ ОСТОРОЖНО

Обычно падения чаще всего происходят на склонах. Это может привести к тяжелым травмам. Работа на склонах требует особого внимания. Если вы не уверены, не работайте на склоне более 15 градусов.

- Косите, двигаясь поперек склона, а не прямо вверх или вниз. При смене направления будьте крайне осторожны и внимательны.
- Берегитесь неровностей, ям или невидимых объектов, на которых вы можете потерять равновесие или упасть.
- Если Вы почувствовали, что теряете равновесие, немедленно отпустите рукоять запуска мотора.
- Не косите около обрывов, канав, берегов. Вы можете оступиться или потерять равновесие.

### ОЧИСТКА ТРАВΟΣБОРНИКА

См. рисунок 8

1. Остановите косилку, дождитесь полной остановки лезвия, отсоедините кабель питания.
2. Поднимите заднюю крышку
3. Возьмите травосборник за ручку и выньте из мест крепления.
4. Очистите травосборник от травы.
5. Поднимите заднюю крышку и установите травосборник на место, как было показано ранее.

### ОБСЛУЖИВАНИЕ

#### ⚠ ОСТОРОЖНО

При проведении технического обслуживания используйте только оригинальные запчасти. Использование любых других частей может создавать опасность или причинять повреждение изделия.

### ОБЩЕЕ ОБСЛУЖИВАНИЕ

Перед каждым использованием проверьте инструмент на отсутствие повреждений, недостающих или ослабших деталей (винты, гайки, болты, крышки и т.п.) Надежно затяните все крепления и крышки. Не пользуйтесь инструментом до замены всех утерянных или поврежденных деталей. При очистке пластмассовых деталей не допускается использовать растворители. Большинство пластмасс подвержены повреждению от различных типов бытовых растворителей. Для очистки от грязи, пыли, масла, смазки и т.п. используйте чистую ткань.

#### ⚠ ОСТОРОЖНО

Не допускайте взаимодействия тормозных жидкостей, бензина, нефтепродуктов, пропиточных масел и т.п. с пластмассовыми деталями. Химикаты могут повредить, ослабить или разрушить пластмассу, что может привести к травмам.

Для безопасности работы косилки следите за тем, чтобы все элементы крепления были надежно затянуты. Протрите косилку чистой и сухой тканью. Не используйте воду.

### СМАЗКА

Все подшипники и втулки данной газонокосилки смазаны необходимым количеством смазки, рассчитанным на весь период эксплуатации изделия. Таким образом, в дополнительной смазке необходимости нет.

#### ⚠ ОСТОРОЖНО

Всегда защищайте руки, надевая тяжелые перчатки и или обертывая лезвия тряпками и другим материалом при выполнении обслуживания лезвия. В результате контакта с режущим лезвием, можно получить серьезную травму.

#### ⚠ ОСТОРОЖНО

Не смазывать колеса. Смазка может привести к сбою в работе компонентов колеса во время стрижки, что может привести к серьезной травме оператора и/или повреждению газонокосилки.



### ЗАМЕНА НОЖА

См. рисунки 9-10

**ПРИМЕЧАНИЕ:** При замене используйте только оригинальные ножи. Меняйте поврежденные или изношенные лезвия одновременно с болтами для сохранения сбалансированной работы.

1. Остановите мотор и дождитесь полной остановки лезвий.
2. Положите косилку набок.
3. Поместите предмет между лезвием и декой косилки, который будет препятствовать случайному повороту лезвия.
4. Чтобы ослабить гайку лезвия, поворачивайте ее против часовой стрелки на 15 мм .
5. Снимите гайку лезвия, прокладку, изолятор и само лезвие.
6. Убедитесь, что держатель лезвия ножа полностью отсоединен от вала мотора.
7. Поместите новое лезвие на вал мотора. Убедитесь, что лезвие правильно встало на свое место крепления. Следите, чтобы загнутые концы лезвия были направлены в сторону деки, а не земли. При правильной установке лезвие должно быть параллельно держателю ножа лезвия.
8. Установите обратно изолятор и прокладку, затем затяните гайку лезвия на приводном валу.

**ПРИМЕЧАНИЕ:** Устанавливайте замененные части, в точном порядке, в котором они были сняты.

9. Используя динамометрический инструмент, протяните гайку лезвия с рекомендуемым усилием в 62,5-71,5 кг/см.

### ЗАМЕНА КОЛЕС

См. рисунок 11

1. Снимите крышку на переднем или заднем колесе
2. Снимите открывшиеся штыри
3. Снимите колесо и замените на новое
4. Установите на место шайбы, штыри и колесную крышку

# Русский (Инструкция по эксплуатации)

## УСТРАНЕНИЕ НЕИСПРАВНОСТЕЙ

Проблема	Возможная причина	Решение
Двигатель не включается	Отсутствует питание	Проверьте и включите
	Неисправна розетка	Воспользуйтесь другой штепсельной розеткой
	Поврежден кабель-удлинитель	Проверьте кабель-удлинитель и замените его в случае повреждения
	Сработал предохранитель	Замените предохранитель
	Слишком высокая трава	Настройте большую высоту скашивания и наклоните садовый инструмент, чтобы снизить начальную нагрузку
	Сработала защита двигателя	Дайте двигателю остыть и установите большую высоту скашивания
Садовый инструмент работает с перебоями	Поврежден кабель-удлинитель	Проверьте кабель-удлинитель и замените его в случае повреждения
	Повреждена внутренняя проводка садового инструмента	Обратитесь в сервисный центр
	Сработала защита двигателя	Дайте двигателю остыть и установите большую высоту скашивания
Садовый инструмент скашивает неравномерно и/или двигатель работает с трудом	Высота скашивания слишком мала	Установите большую высоту
	Затупился нож	Замените нож
	Возможно, агрегат засорен	Проверьте нижнюю часть садового инструмента и, при необходимости, устраните причину (обязательно одевайте прочные рукавицы)
	Нож установлен неправильной стороной	Установите нож правильной стороной
После включения садового инструмента нож не вращается	На нож намоталась трава	Выключите садовый инструмент. Устраните причину (обязательно одевайте рукавицы из прочного материала)
	Ослабились гайка ножа/винт ножа	Затяните гайку ножа/винт ножа
Чрезмерная вибрация/шум	Ослабились гайка ножа/винт ножа	Затяните гайку ножа/винт ножа
	Нож поврежден	Замените нож



Производитель:  
Чанчжоу Глоб ЛТд.  
№65, Ксинганг Род, Зона Джонглоу, Чанчжоу, Китай  
Импортер ООО «Юнисоо Гарден»  
125466 г. Москва, Новокуркинское шоссе, д. 35 Россия

Мы оставляем за собой право на изменение комплектации, технических характеристик и внешнего вида моделей, без предварительного уведомления. Срок эксплуатации изделия 5 лет. Гарантийные обязательства указаны в гарантийном талоне.