



USER MANUAL

Руководство по эксплуатации

CORDLESS POWER DRILL

ДРЕЛЬ-ШУРУПОВЕРТ
АККУМУЛЯТОРНАЯ

CDL-12CB	26102
CDL-12-01CB	26104
CDL-12-02BM	26105



Read this manual before use and retain for future reference.

Прочитайте данное руководство перед эксплуатацией устройства и сохраните его для дальнейшего использования.

The date of manufacture is indicated on the packaging.
Дата изготовления указана на изделии.





СОДЕРЖАНИЕ

ОПИСАНИЕ СИМВОЛОВ	3
НАЗНАЧЕНИЕ	3
КОМПЛЕКТАЦИЯ	3
УСТРОЙСТВО	4
ТЕХНИЧЕСКИЕ ХАРАКТЕРИСТИКИ	6
ПРАВИЛА БЕЗОПАСНОСТИ	7
ЭКСПЛУАТАЦИЯ	10
ШУМ И ВИБРАЦИЯ	13
ОБСЛУЖИВАНИЕ И УХОД	13
ВОЗМОЖНЫЕ НЕИСПРАВНОСТИ И СПОСОБЫ ИХ УСТРАНЕНИЯ	14
ХРАНЕНИЕ И ТРАНСПОРТИРОВКА	15
УТИЛИЗАЦИЯ	15
СРОК СЛУЖБЫ	15
ДАТА ИЗГОТОВЛЕНИЯ	15
ГАРАНТИЙНЫЕ ОБЯЗАТЕЛЬСТВА	15
ИМПОРТЕР	15

Уважаемый покупатель!

Данное изделие является технически сложным. Перед первым запуском внимательно изучите настоящее руководство по эксплуатации и строго соблюдайте все меры предосторожности! Их несоблюдение может привести к опасным для жизни травмам! Конструкция постоянно совершенствуется, поэтому возможны некоторые изменения, не отраженные в настоящем руководстве и не ухудшающие эксплуатационные качества изделия.

ОПИСАНИЕ СИМВОЛОВ

	ВНИМАНИЕ! Означает потенциально опасную ситуацию, которая может привести к получению травмы.
	Риск поражения электрическим током!
	Огнеопасность!
	ВНИМАНИЕ! Внимательно прочтите руководство по эксплуатации для снижения риска получения травмы.

НАЗНАЧЕНИЕ

Дрель-шуруповерт ручная электрическая аккумуляторная (далее по тексту «машина», «инструмент») предназначена для ввинчивания/вывинчивания винтов и шурупов, сверления отверстий в различных конструкционных материалах (в том числе металле, дереве, пластмассе и т.п.).

Машина предназначена для эксплуатации при температуре окружающей среды от 0 °С до +40 °С, относительной влажности воздуха не более 80% и отсутствии прямого воздействия атмосферных осадков и чрезмерной запыленности воздуха.

Машина относится к бытовому классу инструмента и должна эксплуатироваться в повторно-кратковременном режиме с наработкой до 20 часов в месяц. Рекомендуется эксплуатация с нагрузкой, не превышающей номинальную, в течение 10-15 минут и последующим перерывом 20-30 минут. Такой режим эксплуатации позволяет эффективно выполнять все задачи, возникающие в быту, и предохраняет инструмент от преждевременного выхода из строя.

Настоящее руководство содержит сведения и требования, необходимые и достаточные для надежной, эффективной и безопасной эксплуатации инструмента.

В связи с постоянной деятельностью по совершенствованию инструмента изготовитель оставляет за собой право вносить в его конструкцию незначительные изменения, не отраженные в настоящем руководстве и не ухудшающие его потребительские и эксплуатационные свойства, безопасность и эффективность работы.

КОМПЛЕКТАЦИЯ

Артикул/Модель	26102/ CDL-12CB	26104/ CDL-12-01CB	26105/ CDL-12-02BM
1. Дрель-шуруповерт аккумуляторная	1 шт.	1 шт.	1 шт.
2. Батарея аккумуляторная	1 шт.	1 шт.	2 шт.
3. Устройство зарядное	1 шт.	1 шт.	1 шт.
4. Инструкция по эксплуатации с гарантийным талоном	1 шт.	1 шт.	1 шт.

УСТРОЙСТВО

Модель CDL-12CB



рис. 1

- | | |
|--|---|
| 1. Патрон быстрозажимной двухмуфтовый | 7. Выключатель |
| 2. Кольцо регулировки крутящего момента | 8. Индикатор заряда батареи |
| 3. Переключатель диапазона частот вращения (переключатель режимов) | 9. Светодиод подсветки рабочей зоны |
| 4. Переключатель направления вращения | 10. Гнездо подключения зарядного устройства |
| 5. Батарея аккумуляторная | 11. Зарядное устройство |
| 6. Клавиша фиксатора аккумулятора | 12. Штекер зарядного устройства |

Модели CDL-12-01CB, CDL-12-02BM

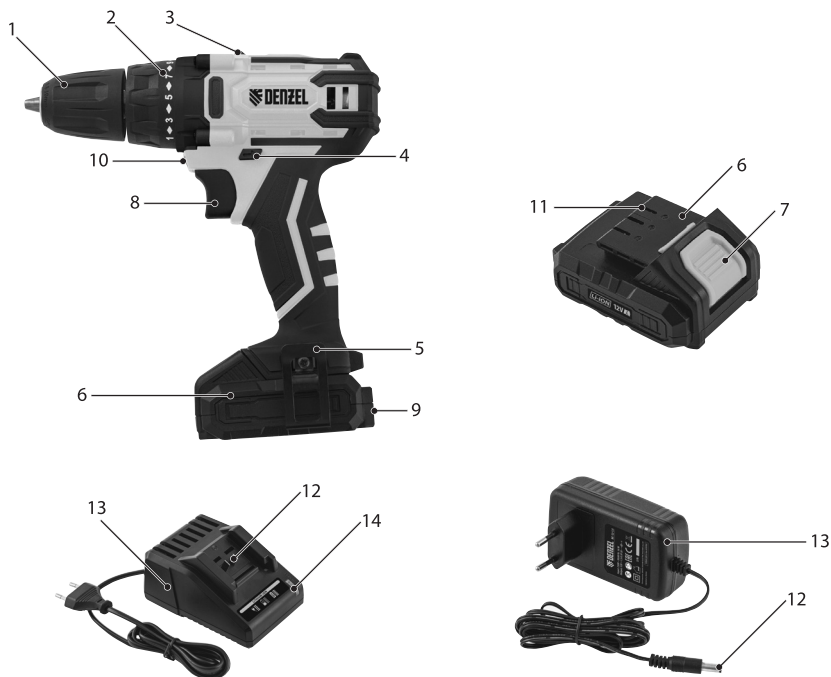


рис. 2

- | | |
|--|---|
| <ol style="list-style-type: none"> 1. Патрон быстрозажимной 2. Кольцо регулировки крутящего момента 3. Переключатель диапазона частот вращения (переключатель режимов) 4. Переключатель направления вращения 5. Крюк крепления к ремню 6. Батарея аккумуляторная 7. Клавиша фиксатора аккумулятора 8. Выключатель 9. Индикатор заряда батареи | <ol style="list-style-type: none"> 10. Светодиод подсветки рабочей зоны 11. Гнездо и контакты для подключения зарядного устройства 12. Штекер зарядного устройства (для CDL-12-02BM контакты зарядного устройства) 13. Зарядное устройство 14. Светодиод индикации работы зарядного устройства (для CDL-12-02BM) |
|--|---|

ТЕХНИЧЕСКИЕ ХАРАКТЕРИСТИКИ

Артикул/Модель	26102/CDL-12CB	26104/CDL-12-01CB	26105/CDL-12-02BM
Тип АКБ	Li-Ion	Li-Ion	Li-Ion
Номинальное напряжение аккумуляторной батареи, В	12	12	12
Емкость аккумуляторной батареи, А·ч	1,5	2	2
Количество скоростей редуктора	2	2	2
Частота вращения шпинделя, об/мин	0-400/0-1450	0-400/0-1450	0-400/0-1450
Максимальный крутящий момент, Н·м	20	20	20
Время зарядки АКБ, ч	1	1	1
Число ступеней регулировки крутящего момента	17+1	17+1	17+1
Реверс	Есть	Есть	Есть
Патрон	0,8-10 мм, трехкулачковый, самоцентрирующийся, двухмуфтовый	0,8-10 мм, трехкулачковый, самоцентрирующийся, одномуфтовый	0,8-10 мм, трехкулачковый, самоцентрирующийся, одномуфтовый
Блокировка шпинделя	Нет	Есть	Есть
Тормоз свободного выбега	Есть	Есть	Есть
Максимальный диаметр сверления в металле, мм	10	10	10
Максимальный диаметр сверления в древесине, мм	16	16	16
Подсветка рабочей зоны	Есть	Есть	Есть
Индикатор заряда АКБ	Есть	Есть	Есть
Параметры сети зарядного устройства, В~ Гц	230~ 50	230~ 50	230~ 50
Степень защиты от проникновения предметов и жидкости	IP20	IP20	IP20
Уровень звукового давления (L_{pA}), дБ	64,7	64,7	64,7
Уровень вибраций (a_h), m/s^2	2,15	2,15	2,15
Неопределенность (K), m/s^2	1,5	1,5	1,5
Степень защиты от поражения электрическим током*	II	II	II
Масса (без аккумуляторной батареи), кг	0,842	0,891	0,891

*(зарядного устройства)

ПРАВИЛА БЕЗОПАСНОСТИ



ВНИМАНИЕ!

Перед началом работы внимательно прочитайте все правила безопасности и инструкции. Несоблюдение всех перечисленных ниже правил безопасности и инструкций может привести к поражению электрическим током, возникновению пожара и/или получению тяжелой травмы.

Сохраните все правила безопасности и инструкции для последующего использования

Термин «Электроинструмент» во всех приведенных ниже указаниях относится к вашему сетевому (с кабелем) или аккумуляторному (беспроводному) электроинструменту.

Безопасность рабочего места

- а) Содержите рабочее место в чистоте и обеспечьте хорошее освещение. Плохое освещение или беспорядок на рабочем месте может привести к несчастному случаю.
- б) Не используйте электроинструменты, если есть опасность возгорания или взрыва, например, вблизи легковоспламеняющихся жидкостей, газов или пыли. В процессе работы электроинструменты создают искровые разряды, которые могут воспламенить пыль или горючие пары.
- в) Во время работы с электроинструментом не подпускайте близко детей или посторонних лиц. Отвлечение внимания может вызвать у вас потерю контроля над рабочим процессом.

Электробезопасность

- а) Вилка кабеля электроинструмента должна соответствовать штепсельной розетке. Ни в коем случае не видоизменяйте вилку электрического кабеля. Не используйте соединительные штепсели-переходники, если в силовом кабеле электроинструмента есть провод заземления. Использование оригинальной вилки кабеля и соответствующей ей штепсельной розетки уменьшает риск поражения электрическим током.
- б) Во время работы с электроинструментом избегайте физического контакта с заземленными объектами, такими как трубопроводы, радиаторы отопления, электроплиты и холодильники. Риск поражения электрическим током увеличивается, если ваше тело заземлено.
- в) Не используйте электроинструмент под дождем или во влажной среде. Попадание воды в электроинструмент увеличивает риск поражения электрическим током.
- г) Бережно обращайтесь с электрическим кабелем. Ни в коем случае не используйте кабель для переноски электроинструмента или для вытягивания его вилки из штепсельной розетки. Не подвергайте электрический кабель воздействию высоких температур и смазочных веществ; держите его в стороне от острых кромок и движущихся частей инструмента. Поврежденный или запутанный кабель увеличивает риск поражения электрическим током.
- д) При работе с электроинструментом на открытом воздухе используйте удлинительный кабель, предназначенный для наружных работ. Использование кабеля, пригодного для работы на открытом воздухе, снижает риск поражения электрическим током.
- е) При необходимости работы с электроинструментом во влажной среде используйте источник питания, оборудованный устройством защитного отключения (УЗО). Использование УЗО снижает риск поражения электрическим током.



ВНИМАНИЕ!

Рекомендуется использование устройства защитного отключения (УЗО) с током срабатывания не более 30 мА.

Личная безопасность

- а) При работе с электроинструментами будьте внимательны, следите за тем, что вы делаете, и руководствуйтесь здравым смыслом. Не используйте электроинструмент, если вы устали, а также находясь под действием алкоголя или понижающих реакцию лекарственных препаратов и других средств. Малейшая неосторожность при работе с электроинструментами может привести к серьезной травме.
- б) При работе используйте средства индивидуальной защиты. Всегда надевайте защитные очки. Своевременное использование защитного снаряжения, а именно: пылезащитной маски, ботинок на нескользящей подошве, защитного шлема или противошумовых наушников - значительно снизит риск получения травмы.
- в) Не допускайте непреднамеренного запуска. Перед тем как подключить электроинструмент к сети и/или аккумулятору, поднять или перенести его, убедитесь, что выключатель находится в положении «выключено». Не переносите электроинструмент с нажатым курковым выключателем и не подключайте к сетевой розетке электроинструмент, выключатель которого установлен в положение «включено», это может привести к несчастному случаю.
- г) Перед включением электроинструмента снимите с него все регулировочные или гаечные ключи. Регулировочный или гаечный ключ, оставленный закрепленным на вращающейся части электроинструмента, может стать причиной тяжелой травмы.
- д) Работайте в устойчивой позе. Всегда сохраняйте равновесие и устойчивую позу. Это позволит вам не потерять контроль при работе с электроинструментом в непредвиденной ситуации.
- е) Одевайтесь соответствующим образом. Во время работы не надевайте свободную одежду или украшения. Следите за тем, чтобы ваши волосы, одежда или перчатки находились в постоянном отдалении от движущихся частей инструмента. Свободная одежда, украшения или длинные волосы могут попасть в движущиеся части инструмента.
- ж) Если электроинструмент снабжен устройством сбора и удаления пыли, убедитесь, что данное устройство подключено и используется надлежащим образом. Использование устройства пылеудаления значительно снижает риск возникновения несчастного случая, связанного с запыленностью рабочего пространства.

Использование электроинструментов и технический уход

- а) Не перегружайте электроинструмент. Используйте ваш инструмент по назначению. Электроинструмент работает надежно и безопасно только при соблюдении параметров, указанных в его технических характеристиках.
- б) Не используйте электроинструмент, если его выключатель не устанавливается в положение включения или выключения. Электроинструмент с неисправным выключателем представляет опасность и подлежит ремонту.
- в) Отключайте электроинструмент от сетевой розетки и/или извлекайте аккумулятор перед регулированием, заменой принадлежностей или при хранении электроинструмента. Такие меры предосторожности снижают риск случайного включения электроинструмента.
- г) Храните неиспользуемые электроинструменты в недоступном для детей месте и не позволяйте лицам, не знакомым с электроинструментом или данными инструкциями, работать с электроинструментом. Электроинструменты представляют опасность в руках неопытных пользователей.
- д) Регулярно проверяйте исправность электроинструмента. Проверяйте точность совмещения и легкость перемещения подвижных частей, целостность деталей и любых других элементов электроинструмента, воздействующих на его работу. Не используйте неисправный электроинструмент, пока он не будет полностью отремонтирован. Большинство несчастных случаев являются следствием недостаточного технического ухода за электроинструментом.
- е) Следите за остротой заточки и чистой режущих принадлежностей. Принадлежности с острыми кромками позволяют избежать заклинивания и делают работу менее утомительной.
- ж) Используйте электроинструмент, аксессуары и насадки в соответствии с данным руководством и с учетом рабочих условий и характера будущей работы. Использование электроинструмента не по назначению может создать опасную ситуацию.

Техническое обслуживание

Ремонт электроинструмента должен производиться только квалифицированными специалистами с использованием оригинальных запасных частей. Это обеспечит безопасность и надежность электроинструмента в дальнейшей эксплуатации.

Специальные предупреждения безопасности при работе с аккумуляторными машинами:

- а) перезарядку аккумуляторной батареи следует осуществлять, используя зарядное устройство, указанное изготовителем (поставляемое в комплекте). Зарядное устройство, которое годится для одного типа аккумуляторной батареи, может вызвать пожар при использовании другого типа батареи;
- б) питание машин следует осуществлять только от аккумуляторных батарей, совместимых с данной моделью машины и рекомендованных производителем. Использование любых других батарей может привести к повреждениям и пожару;
- в) если аккумуляторная батарея не используется, ее следует хранить отдельно от машины и металлических предметов, таких как скрепки для бумаг, монеты, ключи, гвозди, винты и т.п., которые могут случайно замкнуть контактные выводы. Короткое замыкание контактных выводов аккумуляторной батареи может вызвать ожоги или пожар;
- г) машина имеет автономный источник питания (аккумуляторную батарею) и всегда готова к работе. Избегайте случайных нажатий на клавишу выключателя – это может привести к травмам и иным повреждениям;
- д) не вскрывайте аккумуляторную батарею, при этом возникает опасность короткого замыкания, что может привести к возникновению пожара или взрыва;
- е) защищайте аккумуляторную батарею от воздействия высоких температур, длительного воздействия прямых солнечных лучей и огня. Может возникнуть опасность взрыва;
- ж) держите машину только за изолированные поверхности, предназначенные для удержания рукой, при выполнении операций, при которых возможен контакт крепежных элементов (закручиваемых шурупов или винтов) со скрытой проводкой. При их контакте с проводом, находящимся под напряжением, доступные для прикосновения металлические части машины оказываются под напряжением, в результате чего оператор может быть поражен электрическим током;
- з) применяйте соответствующие металлоискатели и детекторы для определения мест расположения скрытых коммуникаций и (или) обращайтесь за справкой в соответствующее предприятие коммунального обслуживания. Контакт с электропроводкой может привести к поражению электрическим током и пожару; повреждение газопровода – к взрыву; повреждение водопровода – к материальному ущербу;
- и) крепко удерживайте машину в руках. При вворачивании/выворачивании винтов/шурупов могут кратковременно возникать высокие реактивные моменты;
- к) заготовку необходимо закреплять в зажимные приспособления или тиски, таким образом она удерживается более надежно, чем в руках;
- л) не выпускайте машину из рук до полной остановки рабочего инструмента. Вращающаяся оснастка на бесконтрольной машине может привести к травмам или порче имущества.

Остаточные риски

Несмотря на соблюдение соответствующих инструкций по технике безопасности и использование предохранительных устройств, некоторые остаточные риски невозможно полностью исключить. К ним относятся:

- травмы в результате касания горячих или вращающихся частей инструмента или обрабатываемой детали;
- риск защемления пальцев при смене рабочей оснастки;
- ущерб здоровью в результате воздействия вибрации, возникающей при работе.

ЭКСПЛУАТАЦИЯ

Устройство

Машина состоит из пластмассового корпуса с расположенным в нем электродвигателем постоянного тока и планетарным редуктором. Редуктор оборудован регулируемой механической муфтой, обеспечивающей ограничение предельного крутящего момента на шпинделе. Корпус переходит в рукоятку, в которой установлен выключатель. Нижняя часть рукоятки имеет разъем для присоединения аккумуляторной батареи.

Над выключателем спереди расположен светодиод подсветки рабочей зоны, сзади на корпусе для CDL-12CB, и на батарее для CDL-12-01CB, CDL-12-02BM расположен индикатор остаточного заряда батареи (рис. 1, поз. 8; рис. 2, поз. 9).

Машина оборудована крюком 5 (рис. 2) для CDL-12-01CB, CDL-12-02BM для подвеса за ремень или на карман рабочей одежды. Крюк закреплен с помощью винта к корпусу и может быть установлен как с правой, так и с левой стороны корпуса.

Перед началом эксплуатации машины необходимо:

- после транспортировки в зимних условиях, перед включением, выдержать машину при комнатной температуре до полного высыхания водяного конденсата;
- наружные поверхности машины протереть насухо ветошью;
- проверить напряжение питания зарядного устройства. Напряжение источника питания должно соответствовать значению, указанному на маркировочной табличке зарядного устройства;
- надежно закрепить обрабатываемое изделие;
- проверить соответствие номинального напряжения питания машины номинальному напряжению батареи. Использование аккумуляторной батареи с более высоким номинальным напряжением приведет к повреждению машины;
- перед началом работы надеть защитные приспособления (очки, наушники, перчатки), поместить машину в удобное положение, принять устойчивую позу;
- опробовать работу машины на холостом ходу (также после замены сверла или биты).

Установка и снятие батареи

Перед снятием или установкой батареи, а также перед транспортировкой и хранением машины установите переключатель направления вращения 4 (рис. 1, 2) в среднее положение во избежание случайного включения машины.



ВНИМАНИЕ!

Никогда не подключайте к инструменту аккумуляторные батареи отличной от оригинальной конструкции или типа. Применение батарей, не предназначенных для данной модели инструмента, может привести к выходу из строя как инструмента, так и батареи.

Установка

Присоедините заряженную аккумуляторную батарею к инструменту, перемещая ее по направляющим в нижней части рукоятки до щелчка. Убедитесь, что батарея надежно зафиксирована и не шатается.

Не прилагайте чрезмерных усилий при установке батареи. Если батарея не устанавливается на инструмент без значительных усилий, это может быть признаком ее повреждения или несоответствия данному типу или модели инструмента.

Снятие

Для снятия батареи на модели CDL-12CB одновременно нажмите клавишу фиксатора 6 (рис. 1) с двух сторон и извлеките батарею из рукоятки движением вниз. Для моделей CDL-12-01CB и CDL-12-02BM – нажмите клавишу фиксатора 7 (рис. 2) и сдвиньте батарею вперед по направляющим до полного отделения ее от корпуса машины.

Зарядка батареи

**ВНИМАНИЕ!**

Зарядное устройство следует подключать только к однофазной сети переменного тока, напряжение которой соответствует напряжению, указанному на маркировочной табличке.

Вставьте зарядное устройство в сетевую розетку. Вставьте штекер зарядного устройства 12 (рис. 1, 2) в гнездо аккумуляторной батареи 10 (рис. 1), 11 (рис. 2 для модели CDL-12-01CB), для модели CDL-12-02BM необходимо установить батарею в зарядное устройство, совместив с контактами 12 (рис. 2). Если батарея разряжена или заряжена не полностью, на зарядном устройстве включится индикатор красного цвета для модели CDL-12-02BM (рис. 2, поз. 14), в процессе заряда он горит, что свидетельствует об идущем процессе зарядки. Изменение цвета свечения индикатора на зеленый свидетельствует о том, что процесс зарядки окончен, батарея заряжена.

**ВНИМАНИЕ!**

Зарядка батареи возможна при температуре окружающей среды от 0 °С до +40 °С. ЗАПРЕЩАЕТСЯ заряжать батарею при отрицательной температуре окружающей среды.

ПРИМЕЧАНИЕ. Не забудьте отключить зарядное устройство по завершении зарядки.

Ваш инструмент оборудован литий-ионной аккумуляторной батареей, не имеющей эффекта памяти. Батареи такого типа допускают подзарядку.

Храните батарею заряженной при температуре не ниже 0 °С.

ПРИМЕЧАНИЕ. Новая аккумуляторная батарея может достигнуть своей номинальной емкости по истечении двух-трех циклов заряд-разряд.

Уровень заряда аккумуляторной батареи можно оценить при помощи индикатора 8 (рис. 1), который включается при нажатии на клавишу выключателя для модели CDL-12CB, для CDL-12-02BM, CDL-12-01CB – 9 (рис. 2), индикатор уровня заряда находится на задней части батареи, при нажатии на кнопку на индикаторе будет отражаться уровень заряда. Зеленый цвет свечения индикатора свидетельствует о достаточном заряде аккумулятора и готовности к работе, красный – о необходимости зарядить аккумулятор.

Изменение направления вращения

**ВНИМАНИЕ!**

Изменение направления вращения должно выполняться только при выключенном двигателе. Запрещается переключать направление вращения во время работы машины.

Изменение направления вращения шпинделя осуществляется переключателем 4 (рис. 1, 2). Переключатель имеет 3 фиксированных положения. При нажатии до упора на переключатель справа включается правостороннее вращение шпинделя, при нажатии слева – левостороннее. Соответствующие символы нанесены на подвижную планку переключателя. Среднее положение переключателя соответствует блокировке выключателя двигателя, при этом при нажатии на выключатель питание на двигатель не подается, а включаются только подсветка рабочей зоны и индикатор остаточного заряда батареи.

Регулировка скорости

Машина обладает возможностью плавного изменения числа оборотов рабочего органа.

Выключатели машины 7 (рис. 1), 8 (рис. 2) позволяют плавно повышать скорость вращения от нуля до максимума. Частота вращения зависит от степени нажатия на выключатель.

Машина оборудована электрическим тормозом выбега шпинделя, позволяющим практически мгновенно останавливать шпиндель при отпускании выключателя. Работа электрического тормоза может сопровождаться видимым через вентиляционные отверстия корпуса инструмента искровым разрядом.

В связи с этим искровой разряд в двигателе инструмента, возникающий при резком отпускании клавиши выключателя, не является признаком неисправности.

Переключение скоростей/режимов работы

Переключение осуществляется с помощью переключателя 3 (рис. 1, 2). Переключатель имеет два положения, обозначенных цифрами «1» и «2».

Положение «1» соответствует пониженной скорости вращения патрона, такой режим предназначен для вворачивания и выворачивания винтов, шурупов и других работ, требующих приложения значительного крутящего момента. В данном положении переключателя инструментом развивается максимальный крутящий момент.

Положение «2» соответствует повышенной скорости вращения патрона, такой режим предназначен для выполнения наиболее эффективного сверления. Максимальный крутящий момент при данном положении переключателя меньше, чем при положении «1».

В случае если переключатель 3 не доходит до конечного положения, необходимо вернуть его обратно, включить и выключить машину кратковременным нажатием выключателя, после остановки двигателя снова произвести переключение скорости.




ВНИМАНИЕ!

Не переключайте скорость до полной остановки шпинделя. Всегда досылайте клавишу переключателя 3 до конца, не оставляйте ее в промежуточном положении. Невыполнение указаний может привести к поломке редуктора.

Регулировка предельного момента

Функция ограничения предельного момента позволяет выбрать оптимальное усилие затяжки винтов и шурупов в зависимости от их размера и условий работы. Выбор оптимального усилия затяжки осуществляется опытным путем.

Изменение предельного крутящего момента осуществляется установкой кольца 2 в положение, указываемое стрелкой, расположенной в верхней части корпуса:

- положения 1-17 служат для ввинчивания/вывинчивания винтов и шурупов, при этом большее число в обозначении положения соответствует большему крутящему моменту;
- положение  служит для сверления, функция ограничения крутящего момента при этом блокируется.

ПРИМЕЧАНИЕ. Цифровые значения, указанные на кольце 2 (рис. 1), не отражают величины крутящего момента, выраженной в Н·м, а указывают исключительно на порядковый номер положения регулирующего кольца.

Подсветка рабочей зоны

Светодиод подсветки рабочей зоны включается при нажатии на клавишу выключателя одновременно с двигателем.

Замена оснастки



ВНИМАНИЕ!

Перед сменой оснастки необходимо снять с инструмента аккумуляторную батарею или установить переключатель направления вращения в среднее положение во избежание случайного включения инструмента и получения травмы.

Чтобы открыть патрон, поворачивайте наружное кольцо его муфты против часовой стрелки (при рассмотрении спереди) до тех пор, пока хвостовик оснастки не будет свободно располагаться между кулачками патрона.

Установите оснастку в патрон. Используйте оснастку с цилиндрическим или шестигранным хвостовиком диаметром от 0,8 до 10 мм. Оснастка с хвостовиком менее 0,8 мм не может быть центрирована должным образом в данном патроне.

Зажмите патрон, вращая наружное кольцо его муфты по часовой стрелке.

Сделайте пробное включение инструмента, чтобы убедиться в том, что оснастка установлена и центрирована должным образом.

ШУМ И ВИБРАЦИЯ

Шумовые и вибрационные характеристики приведены в таблице «Технические характеристики».

Указанный в настоящем руководстве по эксплуатации уровень шума и вибрации измерен по методике измерения, прописанной в стандарте, и может быть использован для сравнения. Однако если инструмент будет использован для выполнения других работ с применением рабочих инструментов, не предусмотренных изготовителем, или техническое обслуживание не будет отвечать предписаниям, то уровень вибрации и шума может быть иным.



ВНИМАНИЕ!

Всегда применяйте средства индивидуальной защиты органов слуха.

ОБСЛУЖИВАНИЕ И УХОД



ВНИМАНИЕ!

Перед началом работ по обслуживанию и настройке инструмента отсоедините аккумуляторную батарею. Для обеспечения качественной и безопасной работы следует постоянно содержать инструмент и его вентиляционные отверстия в чистоте.

Если вы заметили снижение эффективности инструмента, посторонний шум или запах, то необходимо обратиться в центр технического обслуживания для своевременной диагностики и ремонта.

Обслуживание оснастки

Использование изношенного сменного инструмента снижает эффективность выполняемой работы и может привести к выходу из строя мотора или редуктора, поэтому необходимо периодически затачивать или заменять износившийся сменный инструмент, как только в этом появляется необходимость.

Уход за электродвигателем

Необходимо особенно бережно относиться к электродвигателю, избегать попадания жидкостей и посторонних предметов внутрь корпуса. Следите за чистотой вентиляционных отверстий, регулярно продувайте их сжатым воздухом или очищайте щеткой.

ВОЗМОЖНЫЕ НЕИСПРАВНОСТИ И СПОСОБЫ ИХ УСТРАНЕНИЯ

Неисправность	Вероятная причина	Способ устранения
Машина не включается, индикатор заряда не светится	Разряжена батарея	Зарядить батарею
	Неисправен выключатель	Обратиться в сервисный центр
Машина не включается, индикатор заряда светится	Неисправен двигатель	Обратиться в сервисный центр
Повышенный шум в редукторе	Не до конца включен переключатель режимов	Перевести переключатель в крайнее положение
	Износ или поломка редуктора	Обратиться в сервисный центр
Вспышки в вентиляционных отверстиях корпуса при работе, запах гари	Неисправность двигателя	Обратиться в сервисный центр
Оснастка не фиксируется или не извлекается из патрона	Засорение патрона	Извлечь оснастку и прочистить патрон сжатым воздухом
	Износ или поломка патрона	Обратиться в сервисный центр
Батарея не заряжается, один из индикаторов светится	Неисправность батареи	Заменить батарею
Батарея не заряжается, индикаторы не светятся	Неисправность зарядного устройства	Обратиться в сервисный центр или заменить зарядное устройство

Перечень критических отказов:

- появление сильного искрения внутри корпуса оборудования;
- появление сильной ненормальной и непрекращающейся вибрации оборудования;
- разрушение корпуса оборудования, оголение внутренних рабочих элементов или электропроводки;
- появление дыма непосредственно из корпуса изделия.

Возможные ошибочные действия персонала:

- не использовать с поврежденной рукояткой или поврежденным защитным кожухом;
- не использовать на открытом пространстве во время дождя;
- не включать при попадании воды в корпус.

Критерии предельных состояний:

- критический износ основных деталей (шпиндель, шестерни, подшипники, выключатель и т.п.), проявляющийся через явное, ощутимое нарушение нормальной работы изделия: биение шпинделя, прецессия установленного сменного инструмента, затруднение переключения скоростей редуктора, хруст или треск в редукторе при включении/выключении изделия, работе или переключении передач, снижение порога срабатывания муфты момента на любом положении, заклинивание механизма или выключателя, существенное снижение заявленных технических характеристик (частоты вращения, момента), повышенные шум и вибрация, изменение поведения под нагрузкой, чрезмерный нагрев корпуса и/или узлов, искрение (кроме коллектора) и т.п.;
- подвижность доступных закрепленных узлов/деталей.

ХРАНЕНИЕ И ТРАНСПОРТИРОВКА

Во время назначенного срока службы храните инструмент в сухом отапливаемом помещении. Рекомендуемая температура хранения от 0 °С до + 40 °С. Инструмент храните в фирменной упаковке. Аккумуляторные батареи храните в заряженном состоянии.

Перед помещением инструмента на хранение снимите рабочую оснастку.

Во время транспортировки недопустимо прямое воздействие осадков, прямых солнечных лучей, нагрева и ударов. Транспортировка должна осуществляться только в фирменной упаковке при температуре окружающей среды от -10 °С до +40 °С.

УТИЛИЗАЦИЯ

Машина, выработавшая назначенный срок службы, подлежит утилизации в соответствии с правилами, установленными природоохранным и иным законодательством страны, в которой эксплуатируется машина.

СРОК СЛУЖБЫ

Средний срок службы изделия при условии соблюдения потребителем правил эксплуатации составляет 3 года.

ДАТА ИЗГОТОВЛЕНИЯ

Дата изготовления проставляется на изделии в виде кода:

YYMM-XXXX
1 2

1. Дата изготовления в формате год/месяц
2. Номер партии

ГАРАНТИЙНЫЕ ОБЯЗАТЕЛЬСТВА

На изделие распространяется гарантия производителя.

Период гарантийного обслуживания указан в гарантийном талоне и исчисляется с момента продажи. Правила гарантийного обслуживания приведены в гарантийном талоне.

ИМПОРТЕР

Импортер/лицо, уполномоченное изготовителем, и продавец в РФ: ООО «МИР ИНСТРУМЕНТА», Россия, 142700, Московская обл., г. Видное, ул. 3-я Радиальная, д. 8, пом. 1-Н, ком. 2; в РК: ТОО «Мир инструмента-Алматы», РК, Алматинская обл., Карасайский р-н, Ельтайский с/о, с. Береке. Телефон: +7 (495) 234-41-30.

Изготовитель: JINHUA SKYLINE ELECTRIC MACHINE CO., LTD, No.09, Yunwu Road, Baiyun Industrial Zone, Yongkang City, Zhejiang Province, China.

Сделано в Китае.

Продукция соответствует требованиям:

- ТР ТС 010/2011 «О безопасности машин и оборудования»,
- ТР ТС 020/2011 «Электромагнитная совместимость технических средств»,
- ТР ТС 004/2011 «О безопасности низковольтного оборудования»,
- ТР ТС 037/2016 «Об ограничении применения опасных веществ в изделиях электротехники и радиоэлектроники».





Гарантийный талон

срок гарантии 12 месяцев

с возможностью расширенной
гарантии до 36 месяцев

ВНИМАНИЕ!

Пожалуйста, требуйте от продавца полностью заполнить все поля гарантийного талона.

Наименование изделия:

Серийный номер:

Дата продажи:

Наименование и адрес торговой организации:

Изделие проверено в присутствии потребителя:

Печать торговой организации и подпись продавца:

Благодарим вас за приобретение нашей продукции. Фирма-изготовитель предоставляет на приобретенное вами изделие настоящую гарантию сроком на 12 месяцев со дня продажи.

ВНИМАНИЕ! ИЗДЕЛИЕ В ГАРАНТИЙНУЮ МАСТЕРСКУЮ СДАЕТСЯ В ЧИСТОМ ВИДЕ.

Гарантийные обязательства компании ООО «МИР ИНСТРУМЕНТА»

При покупке изделия требуйте проверки его комплектности и исправности в вашем присутствии, инструкцию по эксплуатации на русском языке и заполненный гарантийный талон. При отсутствии у вас правильно заполненного гарантийного талона мы будем вынуждены отклонить ваши претензии по качеству данного изделия.

Перед началом работы с данным изделием следует внимательно ознакомиться с инструкцией по эксплуатации.

Все условия гарантии соответствуют действующему законодательству РФ.

Базовая гарантия

Гарантийный срок на данное изделие составляет 12 месяцев и исчисляется со дня продажи конечному потребителю.

В случае устранения недостатков товара гарантийный срок на него продлевается на период, в течение которого товар не использовался. Указанный период исчисляется со дня обращения потребителя с требованием об устранении недостатков товара до дня выдачи его по окончании ремонта.

Гарантийные обязательства распространяются только на неисправности, выявленные в течение гарантийного срока и обусловленные производственными или конструктивными факторами.

Расширенная гарантия

Гарантийный срок может быть продлен до 36 месяцев при условии безусловного бытового применения. Расширенная гарантия предоставляется только при условии, если владелец регистрирует инструмент на сайте компании «МИР ИНСТРУМЕНТА» www.instrument.ru в разделе «Сервис» в течение 4 недель с момента приобретения.

Подтверждением участия в программе расширенной гарантии конкретного инструмента и корректной регистрации инструмента является регистрационный сертификат, который следует распечатать на принтере во время регистрации. Регистрация возможна только после подтверждения покупателем согласия на сохранение личных данных, запрашиваемых в процессе регистрации.

Гарантия не распространяется в следующих случаях:

- Если детали были подвержены рабочему и другим видам естественного износа, а также при неисправности инструмента, вызванной данными видами износа.
- Неисправности инструмента, вызванные несоблюдением инструкций по эксплуатации или произошедшие в результате использования инструмента не по назначению, во время использования при неблагоприятных условиях окружающей среды, ненадлежащих производственных условиях, вследствие перегрузок или недостаточного, ненадлежащего технического обслуживания или ухода.
- Использование изделия в условиях высокой интенсивности работ и сверхтяжелых нагрузок. К безусловным признакам перегрузки изделия относятся, помимо прочих, появление цветов побежалости, деформация или оплавление деталей и узлов изделия, потемнение или обугливание изоляции проводов под воздействием высокой температуры.
- Механические повреждения (трещины, сколы и т.д.) и повреждение, вызванные воздействием агрессивных сред, высокой влажности и высоких температур, попаданием инородных предметов в вентиляционные отверстия электроинструмента, а также повреждения, наступившие вследствие коррозии металлических частей и неправильного хранения.
- Естественный износ принадлежностей, быстроизнашивающихся частей и расходных материалов, таких как приводные ремни, аккумуляторные батареи, стволы, направляющие ролики, защитные кожухи, цанги, патроны, подошвы, пыльные цепи, пыльные шины, звездочки, шины, угольные щетки, ножи, пилки, абразивы, сверла, буры, лески для триммера и т.п.
- Вскрытие, ремонт или модификация инструмента вне уполномоченного сервисного центра.
- Стихийное бедствие.
- Неблагоприятные атмосферные и иные внешние воздействия на изделие, такие как дождь, снег, повышенная влажность, нагрев, агрессивные среды.
- Использование принадлежностей, расходных материалов и запасных частей, ГСМ, не рекомендованных производителем.

Средний срок службы изделия — 5 лет.

Устранение неисправностей, признанных как гарантийный случай, осуществляется на выбор компании посредством ремонта или замены неисправного инструмента на новый (возможно, на модель следующего поколения). Замененные инструменты и детали переходят в собственность компании.

Гарантийные претензии принимаются в течение гарантийного срока. Для этого необходимо предъявить или отправить неисправный инструмент в указанный в документации (на сайте ipsremont.ru) сервисный центр, приложив заполненный гарантийный талон, подтверждающий дату покупки товара и его наименование. В случае действия расширенной 36-месячной гарантии на основании упомянутой выше регистрации, к инструменту следует приложить и регистрационный сертификат расширенной гарантии. Инструмент, отправленный дилеру или в сервисный центр в частично или полностью разобранном виде, под действие гарантии не подпадает. Все риски по пересылке инструмента дилеру или в сервисный центр несет владелец инструмента.

Другие претензии, кроме упомянутого права на бесплатное устранение недостатков инструмента, под действие гарантии не подпадают. После гарантийного ремонта на условиях расширенной гарантии, срок расширенной гарантии инструмента не продлевается и не возобновляется.

С уважением, компания ООО «МИР ИНСТРУМЕНТА»

Изделие проверялось в моем присутствии, исправно, укомплектовано, внешний вид без повреждений. Всю необходимую для пользования данным изделием информацию и руководство от продавца получил, с условиями гарантии ознакомлен и согласен, правильность заполнения гарантийного талона проверил.

_____ Подпись покупателя

Адреса и телефоны сервисных центров, обслуживающих продукцию компании ООО «МИР ИНСТРУМЕНТА», вы можете найти на сайте www.ipsremont.ru или уточнить в наших филиалах. Адреса и телефоны филиалов указаны на официальном сайте компании ООО «МИР ИНСТРУМЕНТА» www.instrument.ru.



СВЕДЕНИЯ О РЕМОНТЕ

№1 №1

ОТРЫВНОЙ ТАЛОН



Заполняется сервисным центром

Сервисный наряд №

Дата поступления

Дата выдачи

Наименование сервиса

Исполнитель Ф.И.О.

Печать сервисного центра и подпись ответственного лица

МП

Заполняется продавцом

Наименование изделия

Серийный номер

Дата продажи

МП

Печать торговой организации



СВЕДЕНИЯ О РЕМОНТЕ

№2 №2

ОТРЫВНОЙ ТАЛОН



Заполняется сервисным центром

Сервисный наряд №

Дата поступления

Дата выдачи

Наименование сервиса

Исполнитель Ф.И.О.

Печать сервисного центра и подпись ответственного лица

МП

Заполняется продавцом

Наименование изделия

Серийный номер

Дата продажи

МП

Печать торговой организации



СВЕДЕНИЯ О РЕМОНТЕ

№3 №3

ОТРЫВНОЙ ТАЛОН



Заполняется сервисным центром

Сервисный наряд №

Дата поступления

Дата выдачи

Наименование сервиса

Исполнитель Ф.И.О.

Печать сервисного центра и подпись ответственного лица

МП

Заполняется продавцом

Наименование изделия

Серийный номер

Дата продажи

МП

Печать торговой организации

Заполняется сервисным центром

Сервисный наряд №

Дата поступления

Дата выдачи

Наименование сервиса

Исполнитель Ф.И.О.

Контактная информация пользователя

Ф.И.О.:

Адрес:

Телефон:

Подпись покупателя _____ МП





Заполняется сервисным центром

Сервисный наряд №

Дата поступления

Дата выдачи

Наименование сервиса

Исполнитель Ф.И.О.

Контактная информация пользователя

Ф.И.О.:

Адрес:

Телефон:

Подпись покупателя _____ МП





Заполняется сервисным центром

Сервисный наряд №

Дата поступления

Дата выдачи

Наименование сервиса

Исполнитель Ф.И.О.

Контактная информация пользователя

Ф.И.О.:

Адрес:

Телефон:

Подпись покупателя _____ МП