



КОРВЕТ 80

ООО "ЭНКОР – Инструмент - Воронеж"

СТОЛ ФРЕЗЕРНЫЙ

РУКОВОДСТВО ПО ЭКСПЛУАТАЦИИ



Артикул 90800

РОССИЯ ВОРОНЕЖ

www.enkor.ru

Уважаемый покупатель!

Вы приобрели фрезерный стол, применяемый с различными ручными фрезерами, для обработки заготовок из древесины, изготовленный в КНР под контролем российских специалистов по заказу ООО «ЭНКОР-Инструмент-Воронеж». Перед вводом в эксплуатацию фрезерного стола внимательно и до конца прочтите настоящее руководство по эксплуатации и сохраните его на весь срок использования фрезерного стола.

Настоящее руководство по эксплуатации предназначено для изучения и правильной эксплуатации фрезерного стола модели «КОРВЕТ 80».

Надёжность работы фрезерного стола и срок его службы во многом зависят от грамотной эксплуатации, поэтому перед сборкой и пуском в эксплуатацию стола необходимо внимательно ознакомиться с настоящим руководством.

1. ОБЩИЕ УКАЗАНИЯ

1.1. Фрезерный стол «КОРВЕТ 80» является приспособлением для стационарного фрезерования с использованием ручной электрической фрезерной машины и предназначен для обработки заготовок из древесины, ДСП, МДФ. Не допускается фрезерование металлических деталей.

1.2. Фрезерный стол должен эксплуатироваться в следующих условиях:

- температура окружающей среды от 1 до 35 °С;
- относительная влажность воздуха до 80 % при температуре 25 °С.

2. ТЕХНИЧЕСКИЕ ДАННЫЕ

2.1. Основные параметры фрезерного стола приведены в табл. 1:

Таблица 1

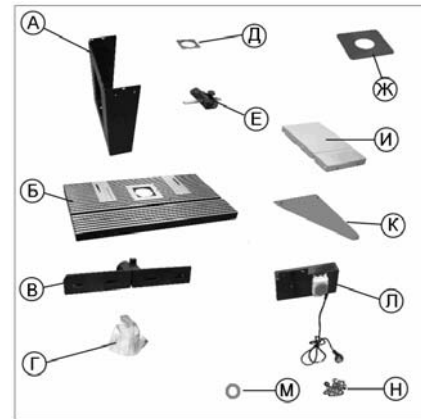
Наименование параметра	Значение параметра
Длина опорной плиты, мм	610
Ширина опорной плиты, мм	360
Высота опорной плиты, мм	350
Длина дополнительной опорной плиты, мм	210
Ширина дополнительной опорной плиты, мм	360
Высота направляющей, мм	75
Максимальная высота реза, мм	50
Максимальный диаметр фрезы, мм	50
Масса, кг	11

В связи постоянным совершенствованием технических характеристик моделей, оставляем за собой право вносить изменения в конструкцию и комплектность. При необходимости информация об этом будет прилагаться отдельным листом к «Руководству».

3. КОМПЛЕКТНОСТЬ

3.1. В комплект поставки входит:

Наименование	Кол-во
А. Стойка стола (131957)	2 шт.
Б. Опорная плита (131958)	1 шт.
В. Направляющая (131959)	1 шт.
Г. Кожух (131960)	1 шт.
Д. Вставка (131961)	1 шт.
Е. Угловой упор (131962)	1 шт.
Ж. Плита фрезера (131963)	1 шт.
И. Дополнительная опорная плита (131964)	2 шт.
К. Косынка (131965)	4 шт.
Л. Выключатель (131966)	1 шт.
М. Кольцо понижающее	3 шт.
Н. Крепеж	1 компл.



4. УКАЗАНИЯ ПО ТЕХНИКЕ БЕЗОПАСНОСТИ

4.1. Общие указания по обеспечению безопасности при работе с ручным электроинструментом.

ПРЕДУПРЕЖДЕНИЕ: не подключайте электроинструмент к сети питания до тех пор, пока внимательно не ознакомитесь с изложенными в «Руководстве» рекомендациями и поэтапно не изучите все пункты настройки и регулировки.

4.1.1. Ознакомьтесь с максимальными возможностями вашего электроинструмента.

4.1.2. Правильно устанавливайте и всегда содержите в рабочем состоянии все защитные устройства.

4.1.3. Выработайте в себе привычку: прежде чем включить электроинструмент, убедитесь в том, что все используемые при настройке инструменты удалены.

4.1.4. Место проведения работ должно быть ограждено. Содержите рабочее место в чистоте, не допускайте загромождения посторонними предметами. Не допускайте использование стола в помещениях со скользким полом, например, засыпанном опилками или натертом воском.

4.1.5. Не работайте в опасных условиях. Не пользуйтесь электроинструментом в сырых помещениях и помещениях с высокой влажностью воздуха. Позаботьтесь о хорошем освещении рабочего места и свободе передвижения вокруг фрезерного стола.

КОРЕШОК № 2

На гарантийный ремонт
Стол фрезерный модели «Корвет.....»
Гарантийный талон изъят «.....».....20.....года
Ремонт произвел / /

----- линия отреза -----

Гарантийный талон
ООО «ЭНКОР – Инструмент – Воронеж»,
Россия, 394006, г. Воронеж, пл. Ленина, 8.

ТАЛОН № 2

На гарантийный ремонт фрезерного стола

«КОРВЕТ» зав. №

Изготовлен «.....» / / М. П.

Продан _____
наименование торгового предприятия

Дата «.....» 20.....г. _____
подпись продавца

Владелец: адрес, телефон

Выполнены работы по устранению дефекта

Дата «.....» 20.....г. _____
подпись механика

Владелец станка _____
личная подпись

Утверждаю: _____
руководитель ремонтного предприятия

наименование ремонтного предприятия или его штамп

Дата «.....» 20.....г. _____
личная подпись

Место для заметок

КОРЕШОК № 1

На гарантийный ремонт
Стол фрезерный модели «Корвет.....»
Гарантийный талон изъят «.....».....20.....года
Ремонт произвел / /

Гарантийный талон
ООО «ЭНКОР – Инструмент – Воронеж»,
Россия, 394006, г. Воронеж, пл. Ленина, 8.

ТАЛОН № 1

На гарантийный ремонт фрезерного стола

«КОРВЕТ» зав. №

Изготовлен «.....» / / М. П.

Продан _____
наименование торгового предприятия

Дата «.....» 20.....г. _____
подпись продавца

Владелец: адрес, телефон

Выполнены работы по устранению дефекта

Дата «.....» 20.....г. _____
подпись механика

Владелец станка _____
личная подпись

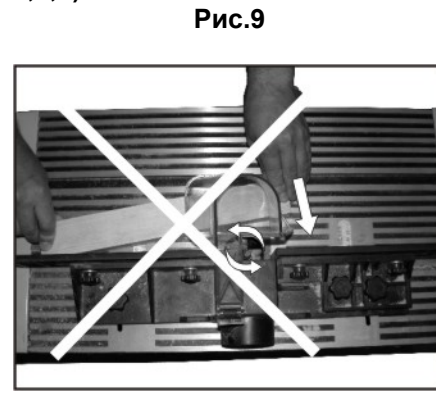
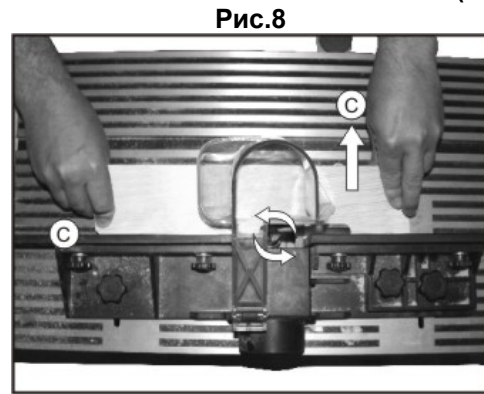
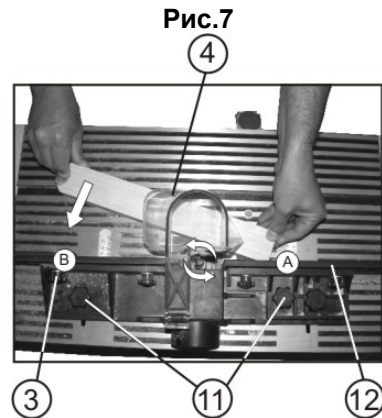
Утверждаю: _____
руководитель ремонтного предприятия

наименование ремонтного предприятия или его штамп

Дата «.....» 20.....г. _____
личная подпись

Место для заметок

15. НЕСКВОЗНОЕ ФРЕЗЕРОВАНИЕ (Рис.7,8,9)



При сквозном фрезеровании (когда обработка начинается не с торца заготовки) следует обрабатывать заготовки длиной не менее 150 мм.

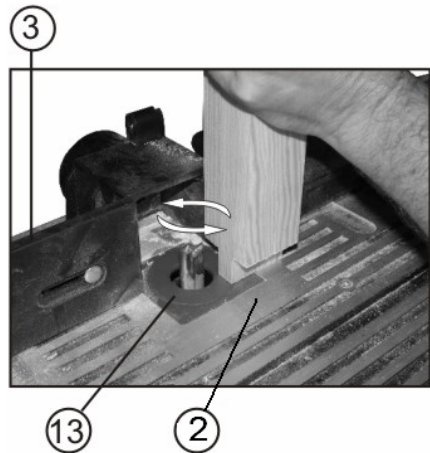
15.1. Установите глубину фрезерования, положение надёжно зафиксируйте крепежными гайками (11). Заготовку левым краем прижмите к отводящей части (12) направляющей (3), не касаясь фрезы (положение А). Опустите кожух (4) и включите фрезер. Плавно переведите заготовку в направлении (В) до касания направляющей. Фрезеруйте нужную длину.

15.2. Для отвода заготовки ее следует перемещать в направлении (С), Рис.8. Из соображений безопасности опорный торец должен располагаться справа.

Внимание! Опасность отдачи! Недопустимо начинать фрезерование с опоры заготовки в подающую часть направляющей (Рис.9).

16. ФРЕЗЕРОВАНИЕ ШИПОВ (Рис.10)

Рис.10



Внимание! Этот вид работы производится с поднятым (или снятым) кожухом.

Работайте в защитных очках.

Установка высоты и глубины фрезерования производится только при выключенном фрезере. Следует дождаться полной остановки фрезы.

16.1. Установите глубину фрезерования, положение надёжно зафиксируйте крепежными винтами (11), Рис.7. Нажмите зеленую кнопку выключателя (10), Рис.1 фрезерного стола.

Удерживайте обеими руками заготовку и, прижимая ее к направляющей (3) и опорной плите (2), Рис.10, плавно перемещайте заготовку к фрезе. Руки должны находиться на безопасном расстоянии от фрезы.

17. ОБСЛУЖИВАНИЕ

17.1. При любом обслуживании отключайте сетевой шнур фрезерного стола от питающей розетки. Регулярно очищайте фрезер. Каждый раз после работы очищайте фрезерный стол от стружки и древесной пыли.

18. ГАРАНТИЙНЫЕ ОБЯЗАТЕЛЬСТВА

ООО «ЭНКОР-Инструмент-Воронеж» осуществляет гарантийный ремонт по предъявлению товарного чека. Гарантийный срок составляет 12 месяцев с даты продажи. Срок службы – 5 лет. Повреждения, произошедшие вследствие естественного износа, перегрузки или неправильной эксплуатации, не подлежат гарантийному ремонту. Повреждения, возникшие из-за некачественного материала изделия или по вине изготовителя, устраняются бесплатно. Рекламации выставляются торговой организации или сервисной службе ООО «ЭНКОР-Инструмент-Воронеж».

С гарантийными обязательствами ознакомлен и согласен: _____

дата _____ подпись _____

Сервисный центр "Корвет" тел./ факс (473) 261-96-45 E-mail: ivannikov@enkor.ru E-mail: orlova@enkor.ru

Изготовитель: ШАНХАЙ ДЖОЕ ИМПОРТ ЭНД ЭКСПОРТ КО., ЛТД.

Китай-Рм 339, № 551 ЛАОШАНУЧУН, ПУДОНГ, ШАНХАЙ, П.Р.

Импортер: ООО «ЭНКОР-Инструмент-Воронеж»:394018, Воронеж, пл. Ленина, 8. Тел./факс: (473) 239-03-33

E-mail: opt@enkor.ru

Дата изготовления " ____ " _____ 200 г. ОТК _____ штамп _____

Дата продажи " ____ " _____ 200 г. _____ подпись _____ штамп магазина _____

4.1.6. Дети и посторонние лица должны находиться на безопасном расстоянии от рабочего места. Запирайте рабочее помещение на замок. Машина (станок) не предназначена для использования людьми (включая детей), у которых есть физические, нервные или психические отклонения или недостаток опыта и знаний, за исключением случаев, когда за такими лицами осуществляется надзор или проводится их инструктирование относительно использования машины (станка) лицом, отвечающим за их безопасность. Необходимо осуществлять надзор за детьми с целью недопущения их игр с машиной (станком).

4.1.7. Не перегружайте электроинструмент. Ваша работа будет выполнена лучше и закончится быстрее, если вы будете выполнять её так, чтобы электроинструмент не перегружался.

4.1.8. Используйте электроинструмент только по назначению. Не допускается самостоятельное проведение модификаций стола, а также использование стола для работ, на которые он не рассчитан.

4.1.9. Одевайтесь правильно. При работе не надевайте излишне свободную одежду, перчатки, галстуки, украшения. Они могут попасть в подвижные детали электроинструмента. Всегда работайте в нескользящей обуви. Убирайте назад длинные волосы.

4.1.10. Всегда работайте в защитных очках: обычные очки таковыми не являются, поскольку не противостоят ударам; работайте с применением наушников для уменьшения воздействия шума.

4.1.11. При работе стойте на диэлектрическом коврике.

4.1.12. При подготовке к работе подключите пылесос. При отсутствии на рабочем месте эффективных систем пылеудаления рекомендуется использовать индивидуальные средства защиты дыхательных путей (респиратор), поскольку пыль при обработке некоторых материалов (ДСП, ДВП и т.п.) может вызывать аллергические осложнения.

4.1.13. Сохраняйте правильную рабочую позу и равновесие, не наклоняйтесь над вращающимися деталями и агрегатами и не опирайтесь на стол с включенным электроинструментом.

4.1.14. Контролируйте исправность деталей стола, правильность регулировки подвижных деталей, соединений подвижных деталей, правильность установок под планируемые операции. Любая неисправная деталь должна немедленно ремонтироваться или заменяться.

4.1.15. Содержите стол в чистоте, в исправном состоянии, правильно его обслуживайте.

4.1.16. Перед началом любых работ по настройке или техническому обслуживанию стола отключите вилку шнура питания от розетки электросети.

4.1.17. Используйте только рекомендованные комплектующие (детали узлы и механизмы). Соблюдайте указания, прилагаемые к комплектующим. Применение несоответствующих комплектующих может стать причиной несчастного случая.

4.1.18. Не оставляйте включенный электроинструмент без присмотра. Прежде чем покинуть рабочее место, выключите электроинструмент, дождитесь его полной остановки и отключите вилку шнура питания от розетки электросети.

4.1.19. Перед первым использованием стола обратите внимание на правильность сборки и надежность установки электроинструмента.

ВНИМАНИЕ! Прочтите надписи с предупреждающими указаниями на наклейках, расположенных на электроинструменте и столе. Для исключения возможности поражения электрическим током не подвергайте электроинструмент воздействию повышенной влажности.

4.1.20. Если вам что-то показалось ненормальным в работе электроинструмента, немедленно прекратите его эксплуатацию.

4.1.21. Не допускайте неправильной эксплуатации шнура питания. Не тяните за шнур питания при отсоединении вилки от розетки. Оберегайте шнур питания от нагревания, от попадания масла и воды и повреждения об острые кромки.

4.1.22. После запуска электроинструмента дайте ему поработать некоторое время на холостом ходу. Если в это время вы услышите посторонний шум или почувствуете сильную вибрацию, выключите электроинструмент, отключите вилку шнура питания от розетки электрической сети и установите причину этого явления. Не включайте электроинструмент до выявления и устранения причины неисправности.

4.1.23. Не работайте, если принимаете лекарства, или находитесь в состоянии алкогольного или наркотического опьянения

4.2. Дополнительные указания по обеспечению безопасности при работе с электроинструментом.

4.2.1. Никогда не выполняйте фрезерную операцию, если не установлены защитные кожухи или крышки вращающихся узлов и элементов электропроводки, предусмотренные конструкцией.

4.2.2. Не включайте электроинструмент с не зажатым режущим инструментом. Обеспечивайте необходимое крепление и положение режущего инструмента.

4.2.3. Используйте только заточенный режущий инструмент, соответствующий предполагаемой операции.

4.2.4. Не включайте и не выключайте электроинструмент при не отведённой заготовке от режущего инструмента.

4.2.5. Не пытайтесь остановить двигатель, систему передачи вращения или фрезу руками или иными предметами.

4.1.6. Никогда не вставляйте пальцы в отверстие выхода опилок.

4.2.7. Обеспечивайте надёжное прижатие и положение на рабочем столе обрабатываемой заготовки.

4.2.8. Не форсируйте режим работы, рекомендованный для данной операции.

4.2.9. Фрезеруйте только качественную древесину. На заготовке не должно быть слабых или очень крепких сучков, гвоздей, винтов, камней или иных инородных предметов, которые могут привести к поломке режущего инструмента. При этом возможен вылет обломков фрезы или вышеуказанных предметов, что может нанести травму.

4.2.10. Прижимные и направляющие устройства должны быть установлены в соответствии с рабочим заданием.

4.2.11. При работе с узкими и короткими заготовками необходимо пользоваться специальными захватами и прижимами.

4.2.12. При фрезеровании по направляющей заготовку необходимо прижимать к столу и направляющей прижимными устройствами. В остальных случаях, при ручной подаче заготовок, нужно подавать их на режущий инструмент при

помощи колодок, толкателей или шаблонов.

4.2.13. Длинные заготовки должны обрабатываться только с использованием дополнительных роликовых опор.

4.2.14. Категорически запрещается при криволинейном фрезеровании подавать заготовку против слоя, так как в этом случае возможен выброс заготовки.

4.2.15. Производите измерения обрабатываемой заготовки, если она находится на столе, при помощи мерительных приборов и инструментов только после полной остановки вращающихся элементов электроинструмента.

4.2.16. Ограничьте себя от попадания стружки.

4.2.17. Не допускайте скопления стружки на столе. Своевременно удаляйте стружку.

4.2.18. Стружку убирайте при помощи крючка и щётки.

4.2.19. Останавливайте электроинструмент, проверяйте состояние крепления и положение всех сопрягаемых деталей, узлов и механизмов после 50 часов наработки.

4.2.20. При Т.О. не допускайте попадания смазочных материалов на кнопки и рычаги управления.

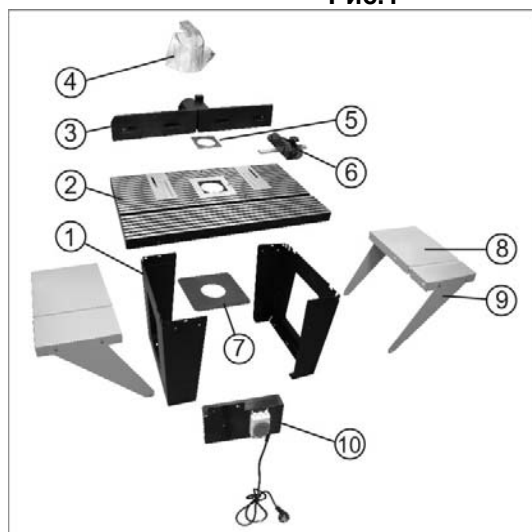
4.2.21. К работе допускаются подготовленные и имеющие опыт работы на фрезерных деревообрабатывающих машинах рабочие не моложе 16 лет.

ПРЕДУПРЕЖДЕНИЕ: Фрезерный стол предназначен для использования только в сухом помещении. Не допускайте установку стола во влажных помещениях.

5. СБОРКА ФРЕЗЕРНОГО СТОЛА (Рис.1)

5.1. Элементы фрезерного стола показаны на Рис.1.

Рис.1



1. Стойка стола
2. Опорная плита
3. Направляющая (с подводящей и отводящей частями)
4. Кожух
5. Вставка
6. Угловой упор
7. Плита фрезера
8. Дополнительная опорная плита
9. Косынка
10. Выключатель (с эл. розетками для подключения фрезера и пылесоса)

5.2. Установите на левой стойке (1) фрезерного стола выключатель (10) и закрепите винтами с гайками.

5.3. Установите опорную плиту (2) на две стойки (1) и закрепите винтами с гайками.

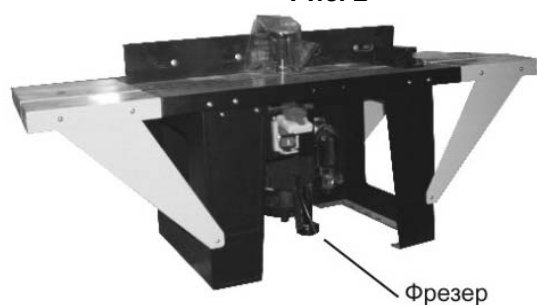
5.4. Установите дополнительные опорные плиты (8) и косынки (9) и закрепите их винтами с гайками.

5.5. Установите на опорную плиту (2) направляющую (3) с кожухом (4) и закрепите винтами и барашковыми гайками.

6. УСТАНОВКА ФРЕЗЕРА (Рис.1,2)

- 6.1. Выверните винты крепления подошвы скольжения и снимите ее с фрезера.
- 6.2. По отверстиям, предназначенным для крепления фрезера, точно разметьте плиту фрезера (7).
- 6.3. По разметке просверлите отверстия в плите фрезера, соответствующие диаметру болтов крепления фрезера.
- 6.4. Установите фрезер на плите (7).
- 6.5. Плита (7) с закрепленным на ней фрезером устанавливается снизу опорной плиты (2) стола и крепится к ней четырьмя винтами с потайными головками Рис.2.

Рис. 2



7. ВЫКЛЮЧАТЕЛЬ (Рис.1)

7.1. Выключатель (10) фрезерного стола оборудован магнитным пускателем. На установленном и закреплённом ручном фрезере при нажатом выключателе фреза начнёт вращаться только после нажатия зеленой кнопки выключателя (10). Фрезер выключают красной кнопкой выключателя (10) фрезерного стола.

При всех видах обслуживания устройства (смена инструмента, установка высоты и глубины фрезерования), перерывах в работе, а также при хранении устройства, сетевой шнур фрезерного стола следует отключить из розетки, не отключая шнур питания ручного фрезера из выключателя (10) фрезерного стола.

8. ПОДКЛЮЧЕНИЕ ПЫЛЕСОСА

8.1. Шланг пылесоса подключается непосредственно к патрубку направляющей (3), Рис.1, фрезерного стола. Для сбора стружки и древесной пыли при работе рекомендуем использовать пылесосы «КОРВЕТ», различных моделей (см. Таблицу), которые обеспечат надлежащие условия работы и сохранят ваше здоровье.

Пылесосы предназначены для отвода стружки и пыли из рабочей зоны электроинструмента и для сухой и влажной уборки помещения. Бак из нержавеющей стали. 3 типа сменных фильтров. Розетка для подключения машины (станка) мощностью от 100 до 2000 Вт.

Два режима работы: автономный (для сухой и влажной уборки) и синхронный (для работы с электрическими машинами), при котором включение и отключение пылесоса происходит при включении и отключении машины (станка).



9. МАКСИМАЛЬНЫЕ РАЗМЕРЫ ИНСТРУМЕНТА

9.1. Высота фрезерования должна быть не более 50 мм, диаметр фрез не должен быть больше 50 мм.

10. Понижающее кольцо

10.1. При использовании фрезы диаметром менее 45 мм устанавливайте понижающее кольцо (13), Рис.10. Это необходимо для того, чтобы предельно уменьшить зазор между фрезой и опорной плитой.

11. УСТАНОВКА НАПРАВЛЯЮЩЕЙ (Рис.3)

11.1. Для фрезерования граней и пазов установите направляющую (3) с крепежными гайками (11) на расстояние, соответствующее необходимой глубине фрезерования.

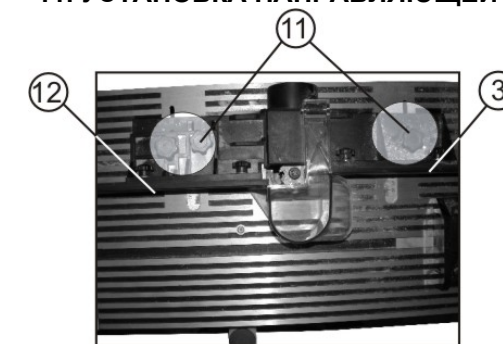


Рис.3

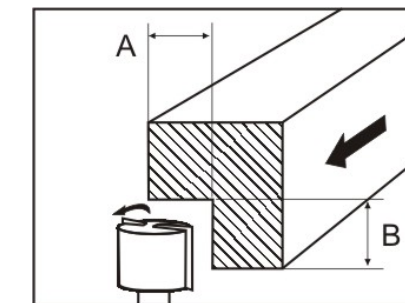


Рис.4

12. ОТВОДЯЩАЯ ЧАСТЬ НАПРАВЛЯЮЩЕЙ (Рис.3)

12.1. Отводящая часть (12) направляющей (3) обеспечивает опору для обработанной части заготовки при выполнении фрезерования. Устанавливается в плоскости по касательной окружности режущей кромки фрезы.

13. ГЛУБИНА / ВЫСОТА ФРЕЗЕРОВАНИЯ (Рис.4)

Перед обработкой проверьте пробным фрезерованием установленную глубину фрезерования А (перпендикулярно к оси фрезы) и высоту В (параллельно оси фрезы).

14. ФРЕЗЕРОВАНИЕ ГРАНЕЙ

Небольшие и узкие детали нельзя вести рукой. В таких случаях используют толкатель. Всегда работайте с кожухом. Установка высоты и глубины фрезерования производится только при выключенном фрезере. Необходимо дождаться полной остановки фрезы.

14.1. Обработка вдоль волокна (Рис.5)

14.1.1. Установите глубину фрезерования, после чего крепежными гайками (11) надежно закрепите положение, Рис.7.

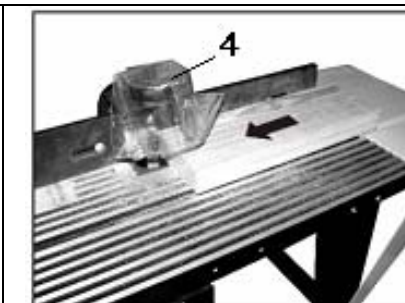


Рис.5

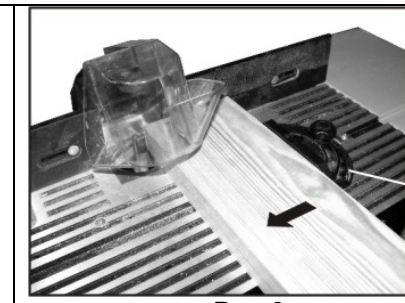


Рис.6

Опустите кожух (4), Рис.4, включите фрезер и подавайте заготовку. Подавайте заготовку плавно и равномерно.

14.2. Торцевое фрезерование (поперек волокон) (Рис.6).

14.2.1. Установите глубину фрезерования. Установите угловой упор (6) на необходимый угол фрезерования. Подача осуществляется с помощью углового упора (6).