



ООО «ЭНКОР-Инструмент-Воронеж»

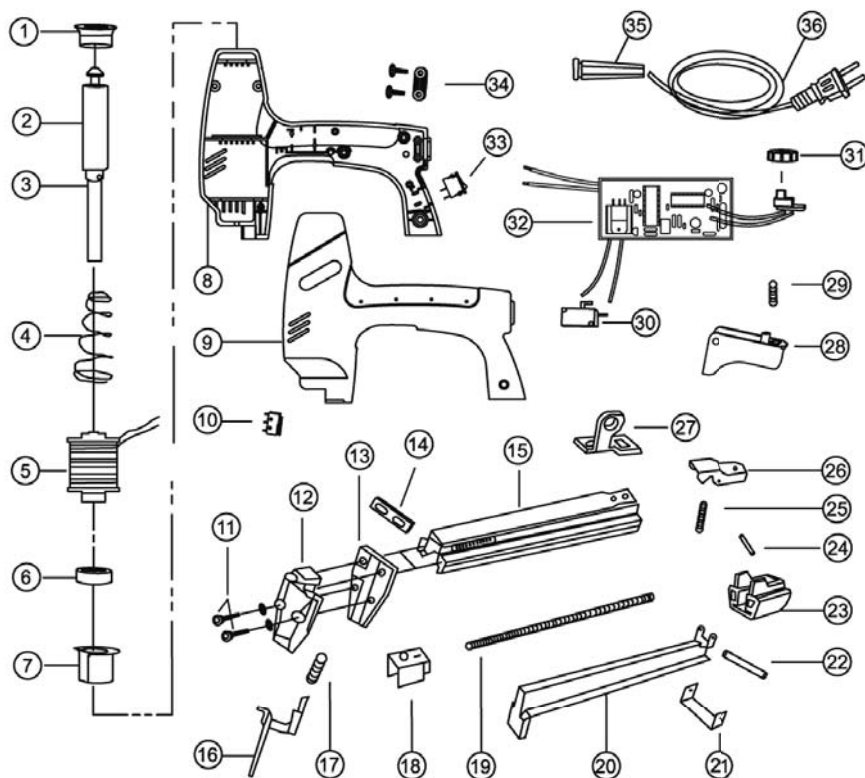
# РУЧНАЯ ЭЛЕКТРИЧЕСКАЯ СКОБОЗАБИВНАЯ МАШИНА

## РУКОВОДСТВО ПО ЭКСПЛУАТАЦИИ



<p align="center"><b>КОРЕШОК №2</b></p> <p align="center">На гарантийный ремонт</p> <p>степлера «.....»  изъят «.....» .....200.....года  Ремонт произвел ...../...../</p>	<p align="center"><b>КОРЕШОК №1</b></p> <p align="center">На гарантийный ремонт</p> <p>степлера «.....»  изъят «.....» .....200.....года  Ремонт произвел ...../...../</p>
<b>линия отреза</b>	
<p align="center"><b>Гарантийный талон</b></p> <p align="center"><b>ООО «ЭНКОР - Инструмент - Воронеж»</b>  Россия, 394006, г. Воронеж, пл. Ленина, 8.</p>	<p align="center"><b>Гарантийный талон</b></p> <p align="center"><b>ООО «ЭНКОР - Инструмент - Воронеж»</b>  Россия, 394006, г. Воронеж, пл. Ленина, 8.</p>
<p align="center"><b>ТАЛОН №2</b></p> <p align="center">На гарантийный ремонт степлера</p> <p>«.....» зав. № .....</p>	<p align="center"><b>ТАЛОН №1</b></p> <p align="center">На гарантийный ремонт степлера</p> <p>«.....» зав. № .....</p>
<p><b>Продан</b> _____  наименование торго или штамп</p>	<p><b>Продан</b> _____  наименование торго или штамп</p>
<p><b>Дата</b> «.....» ..... 200.....г _____  подпись продавца</p>	<p><b>Дата</b> «.....» ..... 200.....г _____  подпись продавца</p>
<p><b>Владелец</b> адрес, телефон .....</p> <p>.....</p> <p>.....</p>	<p><b>Владелец</b> адрес, телефон .....</p> <p>.....</p> <p>.....</p>
<p>Выполнены работы по устранению дефекта</p> <p>.....</p> <p>.....</p> <p>.....</p>	<p>Выполнены работы по устранению дефекта</p> <p>.....</p> <p>.....</p> <p>.....</p>
<p><b>Дата</b> «.....» ..... 200.....г _____  подпись механика</p>	<p><b>Дата</b> «.....» ..... 200.....г _____  подпись механика</p>
<p><b>Владелец</b> _____  личная подпись</p>	<p><b>Владелец</b> _____  личная подпись</p>
<p><b>Утверждаю</b> _____  руководитель ремонтного предприятия</p> <p>.....</p>	<p><b>Утверждаю</b> _____  руководитель ремонтного предприятия</p> <p>.....</p>
<p>наименование ремонтного предприятия или его штамп</p>	<p>наименование ремонтного предприятия или его штамп</p>
<p><b>Дата</b> «.....» ..... 200.....г _____  личная подпись</p>	<p><b>Дата</b> «.....» ..... 200.....г _____  личная подпись</p>
<p align="center"><b>Место для заметок</b></p> <p>_____</p> <p>_____</p> <p>_____</p> <p>_____</p>	<p align="center"><b>Место для заметок</b></p> <p>_____</p> <p>_____</p> <p>_____</p> <p>_____</p>

## СХЕМА СБОРКИ «СТЭ-16/53Э»



## ДЕТАЛИ СБОРКИ СТЭ-16/53Э

\* - номер позиции на схеме сборки

№*	Код.	Наименование детали	№*	Код.	Наименование детали
1	242800	Упор	19	242728	Пружина толкателя
2	242801	Поршень	20	242817	Магазин
3	242802	Нож	21	242818	Ограничитель
4	242703	Пружина	22	242819	Штифт
5	242803	Катушка	23	242820	Заглушка концевая
6	242804	Амортизатор	24	242821	Штифт
7	242805	Форсунка	25	242822	Пружина защелки
8	242806	Корпус правый	26	242823	Защелка
9	242807	Корпус левый	27	242824	Суппорт
10	242808	Микровыключатель блокировки	28	242825	Курок
11	242809	Болт	29	242826	Пружина
12	242810	Крышка защитная	30	242827	Выключатель
13	242811	Направляющая	31	242828	Регулятор силы удара
14	242812	Прокладка	32	242829	Блок электронный
15	242813	Обойма	33	242830	Выключатель питания
16	242814	Упор предохранительный	34	242708	Зажим шнура питания
17	242815	Пружина упора	35	242709	Муфта шнура питания
18	242816	Толкатель	36	242707	Шнур питания

Уважаемый покупатель!

Вы приобрели ручную электрическую скобозабивную машину, изготовленную в КНР с соблюдением требований российских стандартов под контролем специалистов ООО «ЭНКОР-Инструмент-Воронеж». Перед вводом в эксплуатацию ручной электрической скобозабивной машины внимательно прочтите настоящее «Руководство».

## СОДЕРЖАНИЕ

1. ОБЩИЕ УКАЗАНИЯ
2. ТЕХНИЧЕСКИЕ ДАННЫЕ
3. КОМПЛЕКТНОСТЬ
4. УКАЗАНИЯ ПО ТЕХНИКЕ БЕЗОПАСНОСТИ
5. ОСОБЕННОСТИ ЭКСПЛУАТАЦИИ
5.1. Требования к сети электропитания
5.2. Особенности эксплуатации
6. УСТРОЙСТВО
7. ПОДГОТОВКА К РАБОТЕ И РЕГУЛИРОВКА
7.1. Установка скоб в магазин
7.2. Установка гвоздей в магазин
7.3. Регулировка усилия удара
7.4. Рекомендуемые типы скоб и гвоздей
8. ПОРЯДОК РАБОТЫ ИНСТРУМЕНТОМ
8.1. Включение
8.2. Работа инструментом
9. ТЕХНИЧЕСКОЕ ОБСЛУЖИВАНИЕ
9.1. Общее обслуживание
9.2. Извлечение застрявших скоб/гвоздей
9.3. Хранение и транспортировка
9.4. Утилизация
10. ВОЗМОЖНЫЕ НЕИСПРАВНОСТИ И МЕТОДЫ ИХ УСТРАНЕНИЯ
11. ГАРАНТИЙНЫЕ ОБЯЗАТЕЛЬСТВА
12. СВИДЕТЕЛЬСТВО О ПРИЕМКЕ И ПРОДАЖЕ
СХЕМА СБОРКИ
ДЕТАЛИ СБОРКИ
ГАРАНТИЙНЫЙ ТАЛОН

Настоящее «Руководство» предназначено для изучения и правильной эксплуатации ручной электрической скобозабивной машины модели «СТЭ-16/53Э» или «СТЭ-16/53Э».

## 1. ОБЩИЕ УКАЗАНИЯ

1.1. Ручная электрическая скобозабивная машина модели «СТЭ-16/53» или «СТЭ-16/53Э» (далее степлер, инструмент) предназначена для соединения изделий из древесины и подобных материалов посредством крепежных изделий (скоб и гвоздей), конструктивно совместимых с машиной и предназначенных для выполнения вышеперечисленных работ.

1.2. Данная ручная электрическая машина (степлер) является технически сложным товаром бытового назначения и относится к электробытовым машинам, предназначенным для использования исключительно для личных, семейных, домашних и иных нужд, не связанных с осуществлением предпринимательской деятельности.

1.3. Степлер работает от однофазной сети переменного тока напряжением 220В и частотой 50 Гц.

1.4. Степлер предназначен для эксплуата-

Таблица 1.

Наименование параметра	Модель	
	СТЭ-16/53	СТЭ-16/53Э
	Значение параметра	
Номинальное напряжение, В	220 ± 10%	
Частота тока, Гц	50	
Род тока	переменный, однофазный	
Максимальная производительность, ударов/мин.	20	
Высота скобы, мм	8÷16	
Длина гвоздя, мм	15	
Тип скобы/гвоздя (по классификации Rapid)	53 / 300	
Ёмкость магазина (скоба/гвоздь), шт.	165 / 100	
Регулировка силы удара	—	+
Масса (нетто), кг	1,2	1,32
<b>Артикул</b>	<b>50326</b>	<b>50327</b>

2.2. По электробезопасности ручная электрическая скобозабивная машина модели «СТЭ-16/53» и «СТЭ-16/53Э» соответствует II классу защиты от поражения электрическим током.

**В связи с постоянным совершенствованием конструкции и технических характеристик инструмента ООО «ЭНКОР-Инструмент-Воронеж» оставляет за собой право вносить изменения в конструкцию и комплектацию данного изделия.**

## 3. КОМПЛЕКТНОСТЬ

Комплектность степлера представлена в Таблице 2 и на Рис.1 и 2.

тации и хранения в следующих условиях:  
- температура окружающей среды от 1°С до 35°С;  
- относительная влажность воздуха до 80% при температуре 25°С.

1.5. Приобретая степлер, проверьте его работоспособность и комплектность. Обязательно требуйте от продавца заполнения гарантийного талона и паспорта инструмента, дающих право на бесплатное устранение заводских дефектов в период гарантийного срока. В этих документах продавцом указывается дата продажи инструмента, ставится штамп магазина и разборчивая подпись или штамп продавца.

**ВНИМАНИЕ. После продажи инструмента претензии по комплектности не принимаются.**

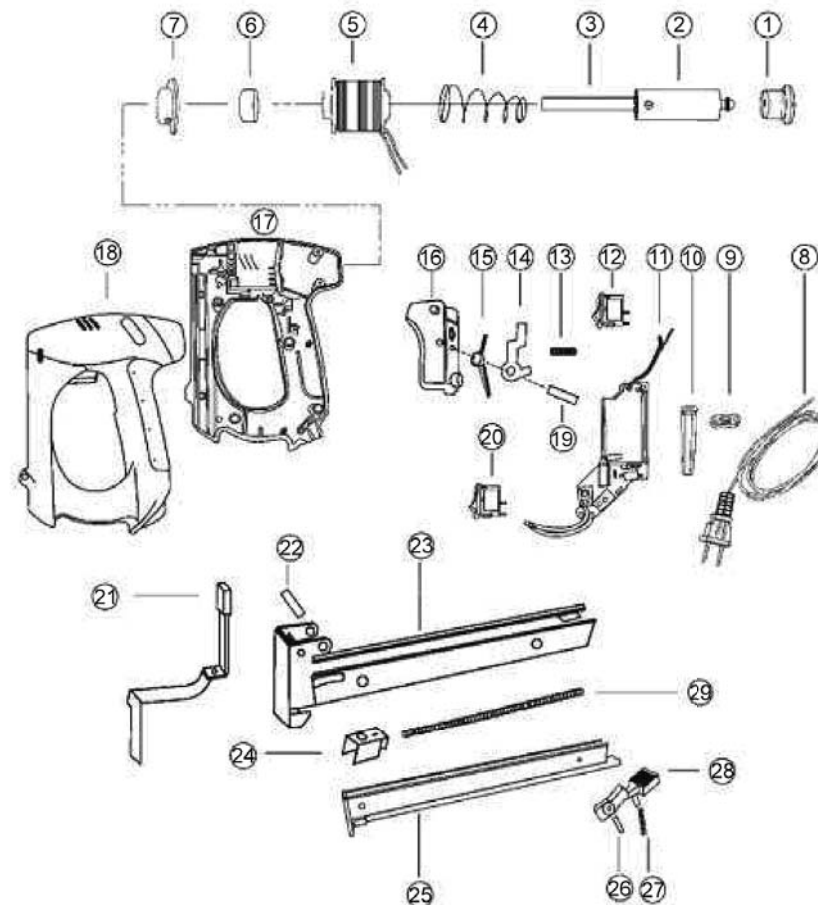
## 2. ТЕХНИЧЕСКИЕ ДАННЫЕ

2.1. Основные параметры степлеров приведены в таблице 1.

## 4. УКАЗАНИЯ ПО ТЕХНИКЕ БЕЗОПАСНОСТИ

**ПРЕДУПРЕЖДЕНИЕ: не подключайте**

## СХЕМА СБОРКИ «СТЭ-16/53»



## ДЕТАЛИ СБОРКИ СТЭ-16/53

\* - номер позиции на схеме сборки

№*	Код.	Наименование детали	№*	Код.	Наименование детали
1	242700	Упор	16	242715	Курок выключателя
2	242701	Поршень	17	242716	Корпус правый
3	242702	Нож	18	242717	Корпус левый
4	242703	Пружина	19	242718	Штифт
5	242704	Катушка	20	242719	Выключатель питания
6	242705	Амортизатор	21	242720	Упор предохранительный
7	242706	Форсунка	22	242721	Штифт
8	242707	Шнур питания	23	242722	Обойма
9	242708	Зажим шнура питания	24	242723	Толкатель
10	242709	Муфта шнура питания	25	242724	Магазин
11	242710	Блок электронный	26	242725	Штифт
12	242711	Выключатель	27	242726	Пружина
13	242712	Пружина	28	242727	Защелка
14	242713	Предохранитель	29	242728	Пружина
15	242714	Пружина			

ных работ, регулировок, указанных в руководстве по эксплуатации, диагностика не относятся к гарантийным обязательствам и оплачиваются согласно действующим расценкам сервисного центра.

С гарантийными обязательствами ознакомлен и согласен:

\_\_\_\_\_, \_\_\_\_\_  
дата подпись

## 12. СВИДЕТЕЛЬСТВО О ПРИЁМКЕ И ПРОДАЖЕ

Машина ручная электрическая скобозабивная модели «СТЭ-16/53» и «СТЭ-16/53Э» соответствует требованиям ГОСТ 30701-2001, ГОСТ 12.2.013.0-91, ГОСТ Р МЭК 60745-1-2005, обеспечивающим безопасность жизни, здоровья потребителей и охрану окружающей среды и признана годной к эксплуатации.

Уважаемый покупатель!

Дата изготовления вашего инструмента закодирована в серийном номере инструмента.

09	02	00001
----	----	-------

Первые две цифры – год выпуска инструмента, в нашем примере это 2009 год.

Вторые две цифры – месяц года, в котором был изготовлен инструмент. В нашем примере это февраль.

Остальные цифры – заводской порядковый номер инструмента.

Изготовитель:  
ШАНХАЙ ДЖОЕ ИМПОРТ ЭНД  
ЭКСПОРТ КО., ЛТД.  
Китай-Рм 339, № 551 ЛАОШАНУЧУН,  
ПУДОНГ, ШАНХАЙ, П.Р.

Импортер:  
ООО «ЭНКОР-Инструмент-Воронеж»:  
394018, Воронеж, пл. Ленина, 8.  
Тел./факс: (4732) 39-03-33  
E-mail: opt@enkor.ru

Таблица 2.

Наименование	Кол-во	Наименование	Кол-во
<b>СТЭ-16/53 (Арт. 50326)</b>		<b>СТЭ-16/53Э (Арт. 50327)</b>	
А. Степлер	1 шт.	А. Степлер	1 шт.
Руководство по эксплуатации	1 экз.	Б. Ключ шестигранный	2 шт.
Коробка картонная	1 шт.	Руководство по эксплуатации	1 экз.
		Коробка картонная	1 шт.



Рис. 1

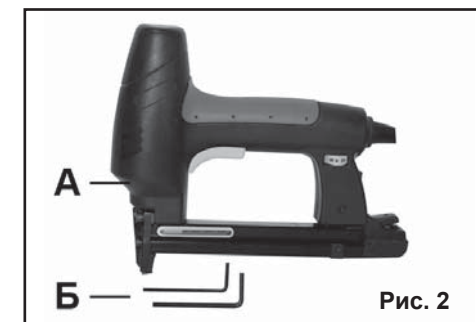


Рис. 2

степлер к электрической сети питания до тех пор, пока внимательно не ознакомитесь с изложенными в «Руководстве» рекомендациями.

**ЗАПРЕЩАЕТСЯ** работать инструментом в утомленном или болезненном состоянии, а также в состоянии алкогольного или наркотического опьянения.

**ВНИМАНИЕ!** В процессе работы электроинструментом не допускайте нахождения в рабочей зоне детей и посторонних лиц.

4.1. Ознакомьтесь с назначением, принципом действия, приемами работы и максимальными возможностями вашего степлера.

4.2. Запрещается работа степлером в помещениях с относительной влажностью воздуха более 80%.

**ЗАПРЕЩАЕТСЯ** эксплуатация инструмента в условиях воздействия капель и брызг (на открытых площадках во время снегопада или дождя), вблизи воспламеняющихся жидкостей или газов, во взрывоопасных помещениях или помещениях с химически активной средой, разрушающей металлы и изоляцию, а также в условиях чрезмерной запылённости воздуха.

4.3. Не подвергайте степлер воздействию

резких температурных перепадов, способных вызвать образование конденсата на электрических деталях. Если инструмент внесен в зимнее время в отапливаемое помещение с улицы, рекомендуется не включать его в течение времени, достаточного для устранения конденсата.

**ВНИМАНИЕ!** Во время работы с электроинструментом не допускайте контакта тела с заземлением или заземленными поверхностями, такими как трубы, радиаторы, батареи и т.п.

4.4. Перед первым включением степлера обратите внимание на правильность сборки и правильность установки оснастки.

4.5. Проверьте работоспособность выключателя.

4.6. Используйте степлер только по назначению. Применяйте оснастку, предназначенную для работы с этим инструментом. Не допускается самостоятельное проведение модификаций степлера, а также использование степлера для работ, не регламентированных данным «Руководством».

4.7. Во избежание получения травмы при работе с инструментом не надевайте излишне свободную одежду, галстуки, украшения. Во время работы старайтесь не прикасаться к металлическим частям

инструмента.

4.8. Всегда работайте в защитных очках, используйте наушники для уменьшения воздействий шума. При длительной работе используйте виброзащитные рукавицы.

4.9. Надёжно закрепляйте обрабатываемую заготовку. Для закрепления заготовки используйте струбцины или тиски.

4.10. Перед работой осмотрите степлер. Не работайте неисправным инструментом.

4.11. Диагностика неисправностей и ремонт инструмента должны производиться только в специализированном сервисном центре, уполномоченном ООО «ЭНКОР-Инструмент-Воронеж».

4.12. Соотнесите размер применяемой оснастки с максимальными возможностями машины (см.п.2 данного «Руководства»).

4.13. Не работайте неисправным или поврежденным инструментом.

**ВНИМАНИЕ! Не применяйте не сертифицированную или самодельную оснастку. Никогда не устанавливайте сменную оснастку, не соответствующую назначению степлера, указанному в п.1.1 данного «Руководства». Это может стать причиной тяжелой травмы.**

4.14. Крепко удерживайте инструмент в руках.

4.15. Оберегайте степлер от падений. Не работайте инструментом с поврежденным корпусом.

4.16. Не допускайте неправильной эксплуатации шнура питания. Не тяните за кабель при отсоединении вилки от розетки. Оберегайте шнур от скручивания, заломов, нагревания, попадания масла, воды и повреждения об острые кромки. Не используйте шнур питания степлера с поврежденной изоляцией.

4.17. Содержите инструмент и сменную оснастку в чистоте и исправном состоянии.

4.18. Перед началом любых работ по замене оснастки или техническому обслуживанию степлера отключите вилку шнура питания от розетки электросети.

4.19. Не направляйте степлер на людей или животных. Скобы и гвозди могут нанести серьезные ранения.

4.20. Не используйте машину на твердых поверхностях (камень, кирпич, бетон и т.д.) - это может привести к серьезным травмам и выходу из строя инструмента.

4.21. Во время работы не теряйте бдительности, контролируйте свои действия.

## 5. ОСОБЕННОСТИ ЭКСПЛУАТАЦИИ

### 5.1. Требования к сети электропитания.

5.1.1. Степлер подключается к электрической сети с напряжением 220 В частотой 50 Гц.

5.1.2. Запрещается переделывать вилку электрического шнура питания инструмента, если она не соответствует размеру вашей розетки и изменять длину сетевого шнура питания.

5.1.3. При повреждении шнура питания его должен заменить уполномоченный сервисный центр (услуга платная).

### 5.2. Особенности эксплуатации.

**ВНИМАНИЕ! Для исключения опасности выхода степлера из строя регулярно очищайте вентиляционные каналы корпуса от мусора и пыли. Так обеспечивается беспрепятственное охлаждение инструмента. Не допускайте попадания внутрь корпуса степлера посторонних предметов и жидкостей.**

5.2.1. Если степлер не включается или внезапно останавливается при работе, сразу же отключите машину. Отсоедините вилку шнура питания инструмента от розетки электрической сети. Проверьте магазин на свободное движение скоб и гвоздей и состояние электрической сети. Если скобы или гвозди не застряли и сеть исправна, включите степлер ещё раз. Если инструмент не работает, обратитесь в уполномоченный сервисный центр.

5.2.2. Колебания напряжения сети в пределах  $\pm 10\%$  относительно номинального значения не влияют на нормальную работу инструмента. Однако, при тяжёлой нагрузке необходимо, чтобы подавалось напряжение 220 В.

## 11. ГАРАНТИЙНЫЕ ОБЯЗАТЕЛЬСТВА

Производитель гарантирует надёжную работу ручных электрических машин при соблюдении условий хранения, правильности монтажа, соблюдении правил эксплуатации и обслуживания, указанных в руководстве по эксплуатации.

Гарантийный срок – 12 месяцев с даты продажи через розничную торговую сеть. Срок службы – 5 лет.

Гарантия распространяется только на производственные дефекты, выявленные в процессе эксплуатации ручной электрической машины в период гарантийного срока. Настоящая гарантия, в случае выявления недостатков товара, не связанных с нарушением правил использования, хранения или транспортировки товара, действий третьих лиц или непреодолимой силы, даёт право на безвозмездное устранение выявленных недостатков в течение установленного гарантийного срока.

**В гарантийный ремонт принимается ручная электрическая машина при обязательном наличии правильно и полностью оформленного и заполненного гарантийного талона установленного образца на представленную для ремонта машину с штампом торговой организации и подписью покупателя. Ручная электрическая машина в ремонт должна сдаваться чистой, в комплекте с принадлежностями.**

**1. Настоящие гарантийные обязательства не распространяются на следующие случаи:**

На недостатки ручной электрической машины, если такие недостатки стали следствием нарушения правил использования, хранения или транспортировки товара, действий третьих лиц или непреодолимой силы. В частности, под нарушением правил использования, хранения и транспортировки подразумевается нарушение правил и условий эксплуатации и хранения ручной электрической машины, а также несоблюдение запретов, установленных настоящим «Руководством». Например, при попадании внутрь руч-

ной электрической машины посторонних предметов, жидкостей, при механическом повреждении корпуса и кабеля питания ручной электрической машины, при перегрузке, а также в других случаях возникновения недостатков, если такие недостатки стали следствием вышеуказанных нарушений..

**2. Настоящие гарантийные обязательства не распространяются на следующие комплектующие и составные детали ручных электрических машин:**

- упаковочные картонные коробки;  
- сальники, резиновые уплотнения, шнур питания (в случае повреждения изоляции подлежат обязательной замене без согласия владельца - услуга платная). Замена указанных комплектующих и составных частей ручных электрических машин осуществляется платно.

**3. Настоящие гарантийные обязательства не распространяются на оснастку (сменные принадлежности), входящие в комплектацию или устанавливаемые пользователем ручных электрических машин. Например: скобы и гвозди.**

**4. В гарантийном ремонте может быть отказано:**

При отсутствии гарантийного талона.

При нарушении пломб, наличии следов разборки на корпусе, шлицах винтов, болтов, гаек и прочих следов разборки, или попытки разборки ручной электрической машины.

**РЕКОМЕНДАЦИИ ПОТРЕБИТЕЛЮ:**

Во всех случаях нарушения нормальной работы ручной электрической машины, например: изменение шума, появление постороннего запаха, дыма, вибрации, стука – прекратите работу и обратитесь в сервисный центр или гарантийную мастерскую.

Гарантийный, а также послегарантийный ремонт, производится оригинальными деталями и узлами только в гарантийных мастерских, указанных в перечне «Адреса гарантийных мастерских».

**Примечание:**

**Техническое обслуживание электрических машин, проведение регламент-**

тания. Запрещается переносить степлер за шнур питания.

9.3.4. Для транспортировки степлера на дальние расстояния используйте заводскую коробку или иную упаковку, исключая повреждение инструмента в процессе транспортировки.

#### 9.4. Утилизация.

9.4.1. Степлер, вышедший из строя и не подлежащий ремонту, необходимо сдать на специальные приемные пункты по его утилизации. Не выбрасывайте вышедший из строя электроинструмент в бытовые отходы!

### 10. ВОЗМОЖНЫЕ НЕИСПРАВНОСТИ И МЕТОДЫ ИХ УСТРАНЕНИЯ

Неисправность	Вероятная причина	Действия по устранению
1. Инструмент не включается	Нет напряжения в сети питания.	Проверьте наличие напряжения в сети питания.
	Неисправен выключатель.	Обратитесь в специализированный сервисный центр для ремонта.
	Неисправен шнур питания.	
	Неисправна катушка.	
2. Повышенная вибрация, шум.	Применены не рекомендованные скобы или гвозди.	Установите рекомендованные скобы или гвозди согласно п. 7.4.
	Износ поршня.	Обратитесь в специализированный сервисный центр для ремонта
	Осадка или поломка пружины.	
3. Не подаются скобы или гвозди	Загрязнен посторонними предметами магазин.	Обратитесь в специализированный сервисный центр для ремонта
	Ослабление или поломка пружины магазина.	

5.2.3. Не перегружайте ваш степлер. При выполнении работ, регламентированных данным «Руководством», не допускайте чрезмерного перегрева корпуса инструмента. Невыполнение этого требования способно привести к перегрузке и выходу из строя степлера.

5.2.4. Большинство проблем в работе инструмента, вызвано ослаблением или плохими контактами в разъемах, перегрузкой, пониженным напряжением (возможно, вследствие недостаточного сечения подводных проводов).

5.2.5. При большой длине и малом поперечном сечении подводных проводов на них происходит дополнительное падение напряжения, которое приводит к проблемам в работе степлера. Поэтому для нормального функционирования инструмента необходимо достаточное поперечное сечение подводных проводов. Рекомендованное поперечное сече-

ние медного провода 0,75 мм<sup>2</sup> при общей длине не более 15 метров. При этом, не имеет значения, осуществляется подвод электроэнергии к степлеру через стационарные подводные провода, через удлинительный кабель или через комбинацию стационарных и удлинительный кабелей.

### 6. УСТРОЙСТВО

Устройство инструмента представлено на Рис.3 и Рис.4.

1. Упор предохранительный
2. Головка корпуса
3. Курок спусковой
4. Ручка
5. Шнур питания сетевой
6. Регулятор силы удара
7. Выключатель
8. Фиксатор магазина
9. Магазин
10. Окно контрольное
11. Ствол

СТЭ-16/53 (Арт. 50326)

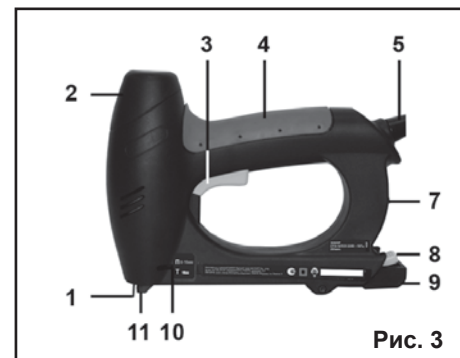


Рис. 3

СТЭ-16/53Э (Арт. 50327)

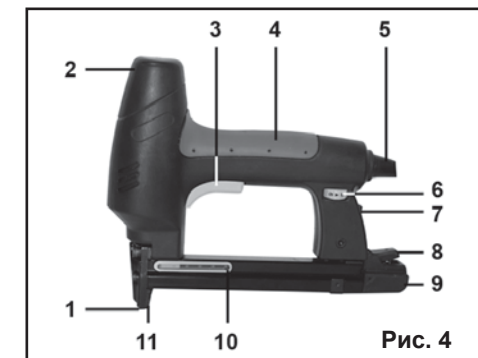


Рис. 4

### 7. ПОДГОТОВКА К РАБОТЕ И РЕГУЛИРОВКА

**Внимание!** Перед проведением любых работ по замене оснастки или регулировке инструмента отключайте вилку шнура питания от розетки электрической сети.

#### 7.1. Установка скоб в магазин.

7.1.1. Проведите внешний осмотр инструмента. Убедитесь в отсутствии в магазине (9) мусора и посторонних предметов.

Примечание: Крайне не рекомендуется устанавливать скобы в магазин (9) до тех

пор, пока ранее установленные скобы полностью не израсходуются.

7.1.2. Нажав на кнопку фиксатора магазина (8), переместите крышку магазина (9), как показано на Рис.5.

7.1.3. Установите скобы в магазин (9), как показано на Рис.6.

7.1.4. Закройте крышку магазина (9), переместив ее в сторону рукоятки до характерного щелчка фиксатора (8).

7.1.5. Через контрольное окно (10) контролируйте остаток скоб в магазине (9).

#### 7.2. Установка гвоздей в магазин.

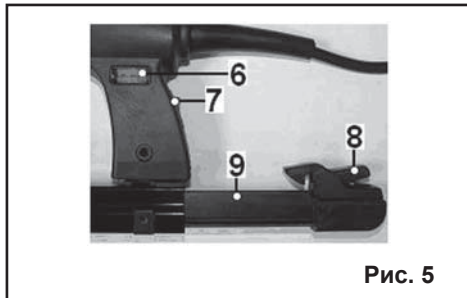


Рис. 5

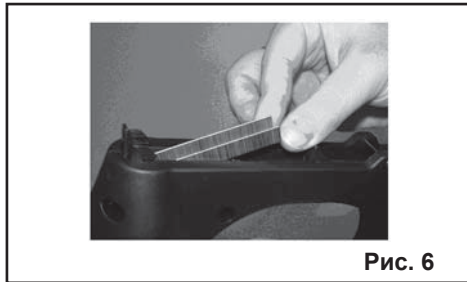


Рис. 6

7.2.1. Проведите внешний осмотр инструмента. Убедитесь в отсутствии в магазине (9) мусора и посторонних предметов.

**Примечание: Крайне не рекомендуется устанавливать гвозди в магазин (9) до тех пор, пока ранее установленные гвозди**

полностью не израсходуются.

7.2.2. Нажав на кнопку фиксатора магазина (8), переместите крышку магазина (9), как показано на Рис.5.

7.2.3. Установите гвозди в магазин (9) шляпками в специальный паз, как показано на Рис.7.

7.2.4. Закройте крышку магазина (9), переместив ее в сторону рукоятки до характерного щелчка фиксатора (8).

7.2.5. Через контрольное окно (10) контролируйте остаток гвоздей в магазине (9).



Рис. 7

### 7.3. Регулировка усилия удара (только для модели СТЭ-16/53Э).

7.3.1. Вращением колеса регулятора силы удара (6) осуществите изменение силы удара по скобе или гвоздю.

Примечание: Цифры на колесе регулятора силы удара (6) указывают на изменение диапазона регулировки силы удара. Рекомендуется опытным путем на обрезках материала подобрать наиболее оптимальную для вашего материала и крепежа ступень ограничения силы удара.

### 7.4. Рекомендуемые типы скоб и гвоздей

7.4.1. Прежде чем начать эксплуатацию степлера, необходимо правильно подобрать скобы и гвозди для тех или иных работ.

7.4.2. С инструментом применяются «П-образные» скобы типа 53 (по классификации Rapid) высотой 8, 10, 12, 14 и 16 мм. Остальные параметры рекомендуемых скоб (включая размеры в дюймах) представлены на Рис.8.

7.4.3. С инструментом применяются гвозди типа 300 (по классификации Rapid) высотой 15 мм. Остальные параметры рекомендуемых к применению гвоздей (включая размеры в дюймах) представлены на Рис.8.

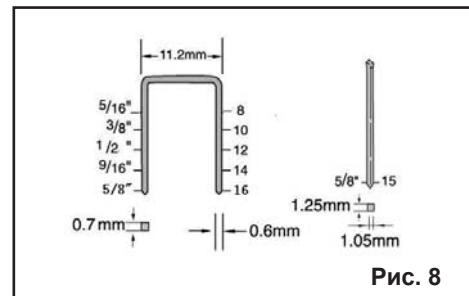


Рис. 8

## 8. ПОРЯДОК РАБОТЫ ИНСТРУМЕНТОМ

### 8.1. Включение.

8.1.1. Подключите вилку шнура питания (5) степлера к розетке электрической сети.

8.1.2. Переведите двухпозиционный выключатель (7) в положение «ON», Рис.9.

8.1.3. Завершив работу, выключите инструмент. Для выключения переведите

двухпозиционный выключатель (7) в положение «OFF», Рис.9.

8.1.4. Отключите вилку шнура питания (5) от розетки электрической сети.

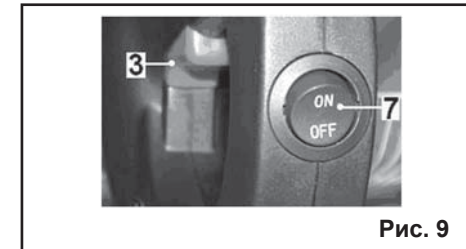


Рис. 9

### 8.2. Работа инструментом.

8.2.1. Согласно разделу 7 установите в магазин степлера скобы или гвозди, соответствующие предполагаемой операции.

8.2.2. Включите инструмент согласно п. 8.1.

8.2.3. Крепко удерживая в руке инструмент, подведите его перпендикулярно к обрабатываемой поверхности заготовки.

8.2.4. Плотно прижмите ствол (11) инструмента к заготовке, проследив, чтобы предохранительный упор (1) находился в утопленном состоянии.

8.2.5. Нажмите на курок (3) и произведите «выстрел» в поверхность обрабатываемой заготовки.

**Примечание: Для лучшего использования одной рукой прижимайте инструмент, прилагая усилие к головке машины (2), другой рукой давите на курок (3).**

8.2.6. Во время работы степлер нагревается, что не является неисправностью.

8.2.7. При любых перерывах в работе обязательно выключайте инструмент выключателем (7).

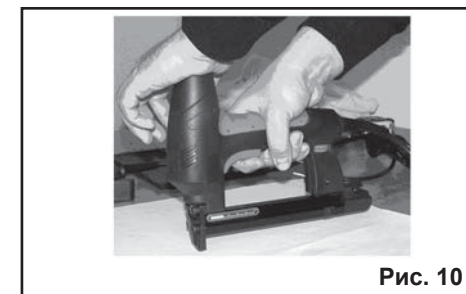


Рис. 10

**ВНИМАНИЕ!** Число забиваемых скоб или гвоздей не должно превышать 20 штук в минуту. Производительность инструмента зависит от вида материала, в который забиваются скобы или гвозди. При увеличивающейся нагрузке и продолжительности работы происходит нагрев инструмента, в результате чего производительность падает. Это обосновано принципом действия данного инструмента. Если производительность степлера во время работы начнет снижаться, то следует сделать паузу и дать инструменту остыть.

## 9. ТЕХНИЧЕСКОЕ ОБСЛУЖИВАНИЕ

### 9.1. Общее обслуживание.

9.1.1. По окончании работы очистите инструмент от пыли и грязи чистой ветошью. Не используйте для очистки степлера растворители и нефтепродукты.

9.1.2. Извлеките неизрасходованные скобы или гвозди из магазина.

9.1.3. Периодически проверяйте натяжку всех резьбовых соединений инструмента и, при необходимости, затягивайте все ослабленные соединения.

### 9.2. Извлечение застрявших скоб/гвоздей.

9.2.1. Отключите степлер, переведя выключатель (7) в положение «OFF» и отключите вилку шнура питания (5) от розетки электрической сети.

9.2.2. Откройте магазин (9) и извлеките из него неизрасходованные скобы или гвозди.

9.2.3. При помощи отвертки или иного инструмента извлеките из ствола (11) застрявшую скобу или гвоздь со стороны открытого магазина (9).

9.2.4. Установите в степлер скобы или гвозди согласно п. 7.1 и 7.2. и продолжите работу.

### 9.3. Хранение и транспортировка.

9.3.1. Храните степлер в сухом помещении, оградив его от воздействия прямых солнечных лучей.

9.3.2. Не храните инструмент в легкодоступном месте и в пределах досягаемости детей.

9.3.3. Переносите инструмент за ручку, избегая повреждения корпуса и шнура пи-