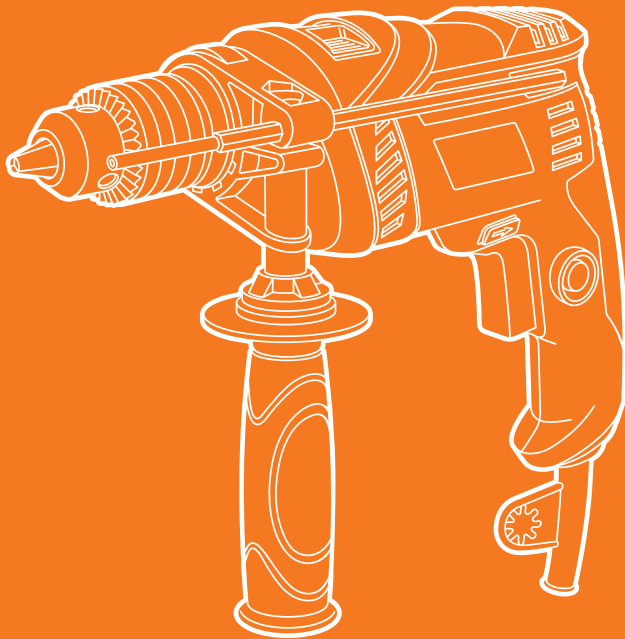


**РУКОВОДСТВО  
ПО ЭКСПЛУАТАЦИИ**



**ДРЕЛЬ УДАРНАЯ**

DAD 650 | DAD 850 | DAD 950



## ОГЛАВЛЕНИЕ

---

Общие сведения	2
Комплектация	2
Технические характеристики	3
Описание изделия	4
Информация по безопасности	5
Эксплуатация изделия	7
Хранение и транспортировка	9
Срок службы и утилизация устройства	9
Гарантийные обязательства	10

Производитель оставляет за собой право на внесение изменений в конструкцию, дизайн и комплектацию изделий.  
Изображения в руководстве могут отличаться от реальных узлов и надписей на изделии.

**Адреса сервисных центров по обслуживанию  
силовой техники DAEWOO Вы можете найти на сайте  
[WWW.DAEWOO-POWER.RU](http://WWW.DAEWOO-POWER.RU)**



EAC — Соответствует всем требуемым Техническим регламентам Таможенного союза ЕврАзЭС.

Благодарим Вас за приобретение электроинструмента **DAEWOO**.

В данном руководстве содержится описание техники безопасности и процедур по обслуживанию и использованию электроинструмента **DAEWOO**.

Все данные в руководстве пользователя содержат самую свежую информацию, доступную к моменту печати. Просим принять во внимание, что некоторые изменения, внесенные производителем, могут быть не отражены в данном руководстве. Изображения и рисунки могут существенно отличаться от реального изделия.

При возникновении проблем используйте полезную информацию, расположенную в конце руководства.

Перед началом работы с электроинструментом необходимо внимательно прочитать все руководство. Это поможет избежать травматизма и повреждения оборудования.

## ОБЩАЯ ИНФОРМАЦИЯ

Электрическая дрель **DAEWOO** предназначена для сверления отверстий в кирпичной кладке, бетоне, камне, дереве, пластике, металле и других материалах. Использование регулировки оборотов позволяет производить закручивание и откручивание крепежных элементов и значительно расширяет сферу её применения в бытовом строительстве и ремонте.

### ВНИМАНИЕ

Оборудование является технически сложным товаром, не предполагающим использования с целью извлечения коммерческой выгоды.

## К СВЕДЕНИЮ ТОРГУЮЩИХ ОРГАНИЗАЦИЙ

Во время проведения процедуры купли-продажи продавец, осуществляющий торговлю, проверяет в присутствии покупателя внешний вид товара, его комплектность и работоспособность. Производит отметку в гарантийном талоне, прикладывает товарный чек. Предоставляет информацию о организациях выполняющих ремонт, адреса сервисных центров и уполномоченных представителей.

Правила реализации продукции определяются предприятиями розничной торговли в соответствии с требованиями действующего законодательства. Особые условия реализации не предусмотрены.

## КОМПЛЕКТНОСТЬ\*

Ударная дрель	1 шт.
Дополнительная рукоятка	1 шт.
Ограничитель глубины сверления	1 шт.
Ключ для патрона (кроме <b>DAD 850</b> )	1 шт.
Руководство пользователя	1 шт.
Гарантийный талон	1 шт.

\*На усмотрение производителя в некоторые модели могут быть добавлены дополнительные аксессуары и принадлежности, о чем указывается на упаковке товара или на специальном стикере.

## ТЕХНИЧЕСКИЕ ХАРАКТЕРИСТИКИ

	DAD 650	DAD 850	DAD 950
Серия	<b>MASTER</b> LINE	<b>EXPERT</b> LINE	<b>EXPERT</b> LINE
Двигатель, Вт	650	850	950
Напряжение питания, В / частота, Гц	230 / 50	230 / 50	230 / 50
Число оборотов, об/мин	0-3050	0-3050	0-3100
Частота удара, уд/мин	46500	46500	49000
Тип патрона	ключ.	бесключ.	ключ.
Диаметр патрона, мм	1,5-13	1,5-13	1,5-13
Мах Ø сверления (дерево), мм	35	38	42
Мах Ø сверления (кирпич), мм	16	18	18
Мах Ø сверления (сталь), мм	13	14	14
Наличие реверса	•	•	•
Регулировка оборотов	•	•	•
Длина провода, м	2	2	2
Уровень звукового давления не более, дБА	95	95	95
Уровень звуковой мощности не более, дБА	107	107	107
Вибрация не более, м/с <sup>2</sup>	13,0	13,0	13,0
Вес нетто, кг	1,8	1,9	2,5
Размер упаковки, мм	300×80×260	300×80×260	310×80×260

## ОБЩИЙ ВИД И СОСТАВНЫЕ ЧАСТИ ИЗДЕЛИЯ

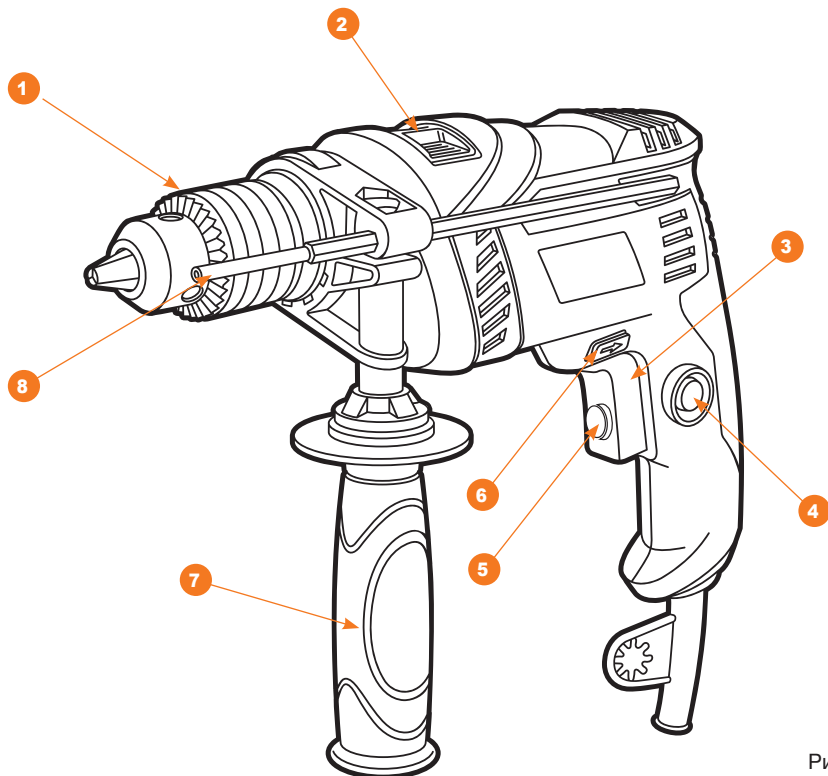


Рис. 1

- |   |                                       |
|---|---------------------------------------|
| 1. Сверлильный патрон                           | 5. Регулятор оборотов                 |
| 2. Переключатель «сверление/сверление с ударом» | 6. Переключатель направления вращения |
| 3. Выключатель                                  | 7. Дополнительная рукоятка            |
| 4. Кнопка фиксации выключателя                  | 8. Ограничитель глубины               |

## **ИНФОРМАЦИЯ ПО БЕЗОПАСНОСТИ**

### **ОБЩИЕ УКАЗАНИЯ ПО ТЕХНИКЕ БЕЗОПАСНОСТИ**

Внимательно прочтите все указания по технике безопасности. Несоблюдение данных указаний и инструкций по технике безопасности может стать причиной поражения электрическим током, тяжелых травм и пожара. Сохраняйте эти инструкции на протяжении всего срока пользования инструментом. Данные инструкции распространяются на весь электроинструмент **DAEWOO** как с питанием от сети переменного тока, так и на аккумуляторный электроинструмент.

### **БЕЗОПАСНОСТЬ РАБОЧЕГО МЕСТА**

- Содержите рабочее место в чистоте и хорошо освещенным.
- Не работайте с электроинструментом во взрывоопасном помещении, в котором находятся горючие жидкости, воспламеняющиеся газы или пыль. Электроинструменты искрят, что может привести к воспламенению пыли или паров.
- Во время работы с электроинструментом не допускайте близко в рабочую зону детей и посторонних лиц.
- Не отвлекайтесь, возможность потери контроля над электроинструментом.

### **ЭЛЕКТРОБЕЗОПАСНОСТЬ**

- Вилка сетевого шнура электроинструмента должна соответствовать сетевой розетке. Ни в коем случае не вносите изменения в конструкцию вилки. Данное требование снижает риск поражения электрическим током.
- Избегайте контакта с заземленными поверхностями: водопроводными трубами, элементами отопления, кухонными плитами и холодильниками. При заземлении через них повышается риск поражения электротоком.
- Защищайте электроинструмент от дождя и сырости. Проникновение воды в электроинструмент повышает риск поражения электричеством.
- Не допускается использовать сетевой шнур не по назначению, например, для переноса или подвески электроинструмента, или для вытягивания вилки из сетевой розетки. Защищайте шнур от воздействия высоких температур, масла, острых кромок.

### **ПРИМЕНЕНИЕ ЭЛЕКТРОИНСТРУМЕНТА И ОБРАЩЕНИЕ С НИМ**

- Не перегружайте электроинструмент. Чрезмерная нагрузка приводит к уменьшению срока службы или выходу из строя электроинструмента.
- Не работайте с электроинструментом при неисправном выключателе. Электроинструмент, который невозможно включить или выключить, опасен и должен быть отремонтирован в авторизованном сервисном центре.
- Всегда, когда электроинструмент не используется, отключите вилку от розетки сети и/или выньте аккумулятор. Эта мера предосторожности предотвращает не преднамеренное включение электроинструмента.
- Храните электроинструмент в недоступном для детей месте. Не разрешайте пользоваться электроинструментом лицам, которые не знакомы с ним или не изучили настоящее Руководство по эксплуатации.
- Бережно и тщательно ухаживайте за электроинструментом. Всегда проверяйте исправность электроинструмента перед началом работы. Поврежденный электроинструмент должен быть отремонтирован в авторизованном сервисном центре.
- Держите электроинструмент и оснастку в чистом и заточенном состоянии, что снижает нагрузку на рабочие части и продлевает срок его использования.

- Применяйте электроинструмент, принадлежности, оснастку по назначению и в соответствии с настоящим Руководством. Использование электроинструмента для непредусмотренных работ может привести к несчастным случаям и серьезным травмам.
- Поврежденный или спутанный шнур повышает риск поражения электрическим током.
- При работе с электроинструментом под открытым небом применяйте специальные удлинители.
- В случае, когда необходимо использование электроинструмента в сыром помещении, подключайте его через **УЗО** (Устройство Защитного Отключения). Его применение уменьшит риск поражения электрическим током.

## БЕЗОПАСНОСТЬ ЛЮДЕЙ

- Продуманно начинайте работу с электроинструментом, будьте внимательны, следите за тем, что Вы делаете. Не пользуйтесь электроинструментом в усталом состоянии, в состоянии наркотического или алкогольного опьянения или под воздействием лекарств.
- Невнимательность при работе с электроинструментом может привести к серьезным травмам.

### ВНИМАНИЕ

Применяйте средства индивидуальной защиты и всегда надевайте защитные очки.

## ИСПОЛЬЗОВАНИЕ СРЕДСТВ ИНДИВИДУАЛЬНОЙ ЗАЩИТЫ

- Защитная маска, обувь на нескользящей подошве, защитный шлем или средства защиты органов слуха, в зависимости от вида работы электроинструмента снижает риск получения травм.
- Перед подключением электроинструмента в сеть и/или к аккумулятору, убедитесь что электроинструмент выключен.
- При транспортировке электроинструмента не держите палец на выключателе.
- Во время работы всегда занимайте устойчивое положение и сохраняйте равновесие.
- Во время работы надевайте подходящую рабочую одежду. Не носите широкую одежду и украшения. Держите волосы, одежду и рукавицы вдали от движущихся частей электроинструмента. Широкая одежда, украшения или длинные волосы могут быть затянуты вращающимися частями электроинструмента.
- При возможности установки пылеотсасывающих и пылесборных устройств, проверяйте их правильное присоединение и использование.

## УКАЗАНИЯ ПО БЕЗОПАСНОСТИ ПРИ РАБОТЕ С ЭЛЕКТРОИНСТРУМЕНТОМ

- При ударном сверлении надевайте наушники. Шум может повредить органы слуха.
- Используйте прилагающиеся к электроинструменту, при их наличии, дополнительные рукоятки.
- Применяйте соответствующие металлоискатели для нахождения скрытых систем электро-, газо- и водоснабжения или обращайтесь за справкой в местное предприятие коммунального снабжения.
- При блокировании (заклинивании) рабочего инструмента немедленно выключите электроинструмент. Будьте готовы к обратному удару (отдаче).
- Держите электроинструмент только за изолированные поверхности рукояток.
- При работе всегда надежно держите электроинструмент обеими руками, заняв предварительно устойчивое положение.



**ВНИМАНИЕ**

**Рабочий инструмент блокируется:** при перегрузке электроинструмента, при перекашивании обрабатываемой детали.

- Крепите заготовку в зажимное приспособление или в тиски.
- Не обрабатывайте материалы с содержанием асбеста. Асбест считается канцерогеном и очень вреден для здоровья.
- Пользуйтесь противопылевым респиратором и применяйте отвод пыли/опилок при возможности присоединения.
- Держите Ваше рабочее место в чистоте.
- Не выпускайте электроинструмент из рук до его полной остановки.
- Не работайте с электроинструментом с поврежденным шнуром питания.

**ЭКСПЛУАТАЦИЯ ИЗДЕЛИЯ****ДОПОЛНИТЕЛЬНАЯ РУКОЯТКА**

Используйте электроинструмент только с дополнительной рукояткой **1**. Установите дополнительную рукоятку в максимально удобное положение для проведения предстоящей работы.

Для этого поверните нижнюю часть рукоятки против часовой стрелки, что ослабит держатель, поставьте ручку в требуемое положение и затяните держатель поворотом нижней части рукоятки по часовой стрелке (Рис. 2).

**УСТАНОВКА ГЛУБИНЫ СВЕРЛЕНИЯ**

Для сверления отверстий с одинаковой глубиной используйте ограничитель глубины сверления **2** (входит в комплект поставки), поверните нижнюю часть дополнительной рукоятки против часовой стрелки, установите ограничитель в паз на требуемую глубину и зафиксируйте рукояткой по часовой стрелке (Рис. 2).

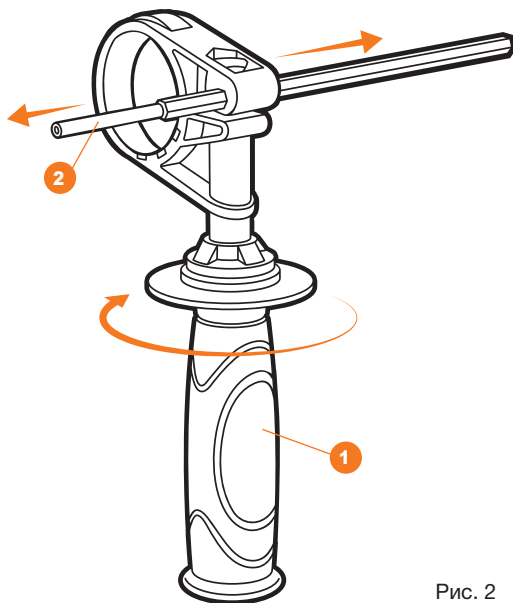


Рис. 2


**ЗАМЕНА ОСНАСТКИ****ВНИМАНИЕ**

При установке / снятии оснастки обязательно отключите штепсельную вилку от сети питания. Случайное включение инструмента при смене оснастки может привести к травме.

В зависимости от модели дрели комплектуются быстрозажимным или ключевым патроном, для установки оснастки вращайте наружную муфту до раскрытия кулачков патрона, вставьте необходимую оснастку и закрутите патрон в обратном направлении.

## ОСНАСТКА ДЛЯ ЗАВИНЧИВАНИЯ

При использовании оснастки для завинчивания / отвинчивания крепежных элементов используйте универсальный держатель.

Переключатель режима работы ② установите в положение сверления , регулятором оборотов ⑤ установите требуемую скорость вращения патрона, переключателем направления вращения ⑥ требуемое направление (Рис. 1).

## ВКЛЮЧЕНИЕ ЭЛЕКТРОИНСТРУМЕНТА

Учитывайте напряжение сети! Напряжение источника тока должно соответствовать техническим характеристикам электроинструмента  $\pm 10\%$ .

## УСТАНОВКА НАПРАВЛЕНИЯ ВРАЩЕНИЯ

При необходимости, производить изменение направление вращения патрона, с правостороннего на левостороннее и обратно используйте переключатель ⑥ (Рис. 1). Переключение производите только после выключения инструмента и полной остановки вращения патрона.

## УСТАНОВКА РЕЖИМА РАБОТЫ

### СВЕРЛЕНИЕ И ЗАВИНЧИВАНИЕ

Установите переключатель в режим «сверление»



### УДАРНОЕ СВЕРЛЕНИЕ

Установите переключатель в режим «сверление с ударом»



## ВКЛЮЧЕНИЕ/ВЫКЛЮЧЕНИЕ

Для включения электроинструмента нажмите на выключатель и держите его в нажатом положении.

Для фиксации выключателя во включенном положении нажмите кнопку фиксации.

Для выключения электроинструмента отпустите выключатель или, если он был зафиксирован кнопкой, однократно нажмите и отпустите выключатель.

Для регулировки частоты вращения и количества ударов электроинструмента плавно нажимайте на выключатель. Легкое нажатие на выключатель включает низкое число оборотов и ударов. С более сильным нажатием число оборотов и ударов увеличивается.

Необходимое число оборотов/ударов зависит от материала и рабочих условий и определяется пробным сверлением.

## ХРАНЕНИЕ И ТРАНСПОРТИРОВКА

### ХРАНЕНИЕ

- Инструмент следует хранить в недоступном для детей сухом темном помещении с естественной вентиляцией, при температуре окружающей среды от -20 до +40 °С, и относительной влажностью не выше 80%, в упаковке производителя. Не допускается производить хранение в одном помещении с химически активными веществами.
- При длительном хранении необходимо произвести консервацию изделия, для этого.
- Очистите все наружные части устройства, уделите внимание ребрам охлаждения электродвигателя.
- Произведите ремонт возможных неисправностей.

### ТРАНСПОРТИРОВКА

- Категорически не допускается падение и любые механические воздействия на упаковку при транспортировке. Допускается транспортировать продукцию любым видом закрытого транспорта в упаковке производителя или без нее, с сохранением изделия от механических повреждений, атмосферных осадков, воздействия химически-активных веществ и обязательным соблюдением мер предосторожности при перевозке хрупких грузов.
- При проведении разгрузочно-погрузочных работ не допускается использование любого вида техники, работающей по принципу зажима упаковки.

## СРОК СЛУЖБЫ И УТИЛИЗАЦИЯ УСТРОЙСТВА

### СРОК СЛУЖБЫ

При выполнении всех требований настоящего Руководства по эксплуатации, срок службы изделия составляет **5 лет**. Если дата продажи не указана, срок службы исчисляется с даты выпуска.

### УТИЛИЗАЦИЯ УСТРОЙСТВА

- Устройство, инструкцию по эксплуатации, и все комплектующие детали следует хранить на протяжении всего срока эксплуатации. Должен быть обеспечен свободный доступ ко всем деталям и всей необходимой информации для всех пользователей устройства.
- Данное устройство и комплектующие узлы изготовлены из безопасных для окружающей среды и здоровья человека материалов и веществ. Тем не менее, для предотвращения негативного воздействия на окружающую среду, по окончании использования устройства, либо по истечению срока его службы, или его непригодности к дальнейшей эксплуатации, устройство подлежит сдаче в приемные пункты по переработке металлолома и пластмасс.
- Утилизация устройства и комплектующих узлов заключается в его полной разборке и последующей сортировке по видам материалов и веществ, для последующей переплавки или использования для вторичной переработки.
- По истечению срока службы, устройство должно быть утилизировано в соответствии с нормами, правилами и способами, действующими в месте утилизации бытовых приборов.
- Утилизация устройства должна быть произведена без нанесения экологического ущерба окружающей среде, в соответствии с нормами и правилами, действующими на территории Таможенного союза.

## ГАРАНТИЙНЫЕ ОБЯЗАТЕЛЬСТВА

Основной гарантийный срок на изделие составляет **12 месяцев** со дня продажи. В течение гарантийного срока устраняются бесплатно неисправности, возникшие из-за применения некачественного материала при производстве и дефекты сборки, допущенные по вине производителя. Гарантия вступает в силу только при правильном заполнении гарантийного талона. Изделие принимается в ремонт в чистом виде и полной комплектности.

### ДОПОЛНИТЕЛЬНАЯ ГАРАНТИЯ XXL

Производитель предоставляет Дополнительную гарантию - **24 месяца** на изделие с даты окончания основного гарантийного срока.

Программа гарантии **DAEWOO XXL** позволяет расширить срок бесплатного гарантийного обслуживания при соблюдении следующих условий:



**1** Убедитесь, что продавец заполнил гарантийный талон и указал дату продажи



**2** Не позднее 30 дней с момента покупки зайдите на официальный сайт **DAEWOO Power Products**



**3** Заполните простую форму и активируйте серийный номер изделия



**4** Получите Сертификат на расширенное гарантийное обслуживание **DAEWOO XXL** на свой электронный адрес



**5** Регулярно проходите техническое обслуживание в любом авторизованном сервисном центре\*



**6** Соблюдайте все требования и рекомендации по эксплуатации изделия, указанных в Руководстве пользователя

\*при прохождении планового технического обслуживания (далее «ТО») в авторизованном сервисном центре необходимо получить соответствующую отметку в гарантийном талоне. График ТО и перечень работ указаны в Руководстве пользователя каждого Изделия, а также на веб-сайте в сети Интернет по адресу: [www.daewoo-power.ru](http://www.daewoo-power.ru).

При невыполнении любого из выше указанных требований считается, что Дополнительная гарантия не установлена. Дополнительная гарантия не распространяется на отдельные детали, комплектующие, расходные материалы, дефекты и случаи, на которые не установлен основной гарантийный период.

### УСЛОВИЯ ПРЕДОСТАВЛЕНИЯ ГАРАНТИИ

Гарантийные обязательства распространяются только на производственные дефекты.

Большинство изделий требуют определенного ухода и регулярного ТО. Порядок прохождения ТО указан в руководстве по эксплуатации для каждого изделия. ТО должно проводиться только специалистами авторизованных сервисных центров с соответствующей отметкой в гарантийном талоне. В случае не своевременного выполнения ТО, если это явилось причиной возникновения неисправностей (дефектов) каких-либо узлов и агрегатов изделия, покупатель полностью теряет право на дополнительную гарантию.

ТО продукции не является гарантийным обязательством изготовителя (продавца) и оплачивается потребителем по расценкам авторизованного сервисного центра.

На все изделия установлен ограниченный срок службы, указанный в руководстве по эксплуатации каждого изделия. По истечении установленного срока службы изготовитель не несет ответственности за безопасное использование изделия.

Информация о технически сложных товарах. Пункт 3 Перечня технических сложных товаров, утвержденного Постановлением Правительства РФ от 10.11.2011 г. №924 включает тракторы, мотоблоки, мотокультиваторы, машины и оборудование для сельского хозяйства с двигателем внутреннего сгорания (с электродвигателем). Согласно разъяснению Минпромторга России (письмо от 10.04.2012 г. № 08-693), к указанным машинам и оборудованию относятся: мотокосы, триммеры, кусторезы, газонокосилки, косилки для высокой травы, генераторы (бензиновые и дизельные), мотопомпы, электронасосы, бензопилы и электропилы, мойки высокого давления, дизельные (электрические и газовые) нагреватели, снегоочистители роторные, малогабаритные машины для уборки снега.

В случае несвоевременного извещения о выявленных неисправностях, продавец, импортер или уполномоченная организация вправе отказать полностью или частично от удовлетворения предъявляемых претензий (ст. 483 ГК РФ).

Гарантия исключает действия обстоятельств непреодолимой силы, находящиеся вне контроля производителя.

Заводской брак определяется экспертной комиссией авторизованного сервисного центра.

## **ГАРАНТИЯ НЕ РАСПРОСТРАНЯЕТСЯ**

- На механические повреждения (трещины, сколы и т.д.) и повреждения, вызванные воздействием агрессивных сред, загрязнением, попаданием инородных предметов внутрь изделия и вентиляционные решетки, а также на повреждения, наступившие вследствие неправильного хранения (коррозия металлических частей);
- На неисправности, вызванные засорением топливной или охлаждающей систем;
- На неисправности, возникшие вследствие перегрузки изделия или неправильной эксплуатации, применения изделия не по назначению, а также при нестабильности параметров электросети, превышающих нормы, установленные ГОСТ Р 54149-2010. Безусловными признаками перегрузки изделия являются оплавление или изменение цвета деталей вследствие воздействия высокой температуры, одновременный выход из строя двух и более узлов, задиры на поверхностях цилиндра или поршня, разрушение поршневых колец, шатунных вкладышей. Также гарантийные обязательства не распространяются на выход из строя автоматического регулятора напряжения электрогенераторов вследствие неправильной эксплуатации;
- На быстроизнашиваемые части (угольные щетки, ремни, резиновые уплотнители, сальники, амортизаторы, пружины сцепления, свечи зажигания, глушители, форсунки, шкивы, направляющие ролики, тросы, ручные стартеры, зажимные патроны, цанги, съемные аккумуляторы, фильтрующие элементы, смазку, сменные приспособления, оснастку, ножи, буры и т.п.) и предохранительные элементы (плавкие предохранители, срезные болты, латунные шестерни, торсионные пружины, демпферные валы и т.п.);
- На профилактику, обслуживание изделия (чистка, промывка, смазка и т.п.), установку и настройку изделия;
- На электрические кабели с механическими и термическими повреждениями;
- На изделие, вскрывавшееся или отремонтированное вне авторизованного сервисного центра. Признаками вскрытия изделия вне авторизованного сервисного центра являются, в том числе заломы шлицевых частей крепежных элементов;
- В случае эксплуатации изделия с признаками неисправности (повышенный шум, вибрация, потеря мощности, снижение оборотов, запах гари);
- На неисправности, возникшие при использовании изделия для нудл, связанных с осуществлением предпринимательской деятельности, сдачи в аренду, эксплуатации более 50 ч/мес;
- В случае естественного износа изделия, износа трущихся частей (выработка ресурса);
- В случае, если гарантийный талон не заполнен или отсутствует печать (штамп) Продавца;
- При отсутствии подписи владельца на гарантийном талоне.

**Телефон службы технической поддержки DAEWOO 8-800-301-10-12**

**[www.daewoo-power.ru](http://www.daewoo-power.ru)**





*Power your skills*



**DAEWOO**  
POWER PRODUCTS

Manufactured under license of **DAEWOO** International Corporation, Korea

**WWW.DAEWOO-POWER.RU**

# 4