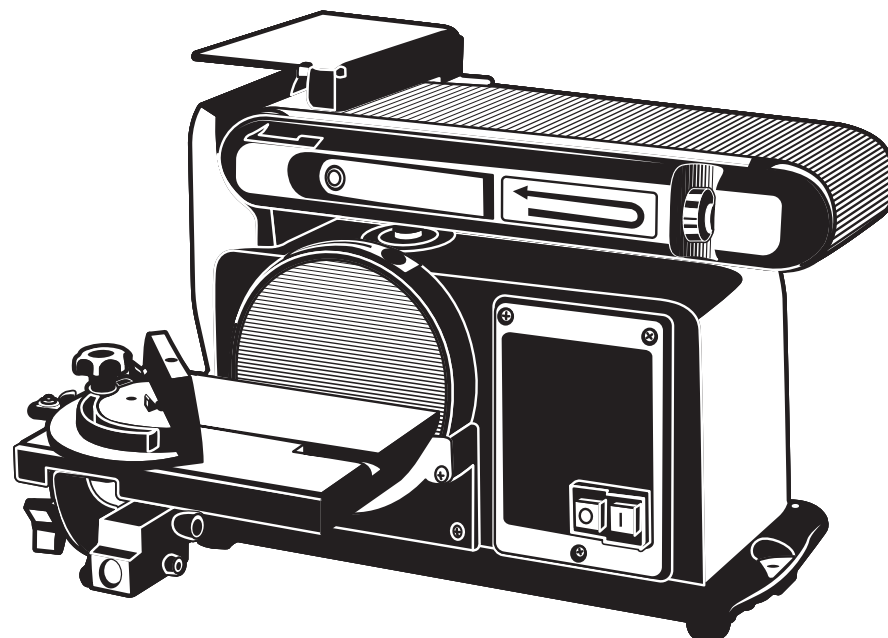




Информация о модели
на официальном сайте ЗУБР:



СШЛ-550



ЗАО «ЗУБР ОВК» РОССИЯ, 141002, Московская область, г. Мытищи-2, а/я 36

Производитель оставляет за собой право вносить изменения в характеристики изделия без предварительного уведомления.
Приведенные иллюстрации не являются обязательными. Ответственность за опечатки исключается.

Тарельчато-ленточный шлифовальный станок

СШЛ-550

Уважаемый покупатель!

При покупке изделия:

- требуйте проверки его исправности путем пробного включения, а также комплектности согласно комплекту поставки.
- убедитесь, что гарантийный талон оформлен должным образом и содержит серийный номер изделия, дату продажи, штамп магазина и подпись продавца.

Перед первым включением изделия внимательно изучите настоящее руководство по эксплуатации и строго выполняйте содержащиеся в нем требования. Только так Вы сможете научиться правильно обращаться с изделием и избежите ошибок и опасных ситуаций. Храните данное руководство в течение всего срока службы Вашего изделия.

Помните! Изделие является источником повышенной травматической опасности.

⚠ ВНИМАНИЕ

ПРОЧИТЕ РУКОВОДСТВО И НЕ НАЧИНАЙТЕ РАБОТУ С ИЗДЕЛИЕМ, ПОКА ВЫ НЕ ОЗНАКОМИТЕСЬ С НАСТОЯЩИМИ ПРЕДУПРЕЖДЕНИЯМИ.

При установке / замене / извлечении сменного инструмента, а также при обслуживании изделия **ОБЯЗАТЕЛЬНО** отключайте изделие от сети.

Во время работы корпус изделия и абразивный инструмент нагреваются. Не прикасайтесь к нему во время работы и сразу же по окончании работы до полного остывания.

При подключении изделия в сеть электропитания используйте только розетки с заземлением – это поможет избежать электрического удара.

При работе в неблагоприятных условиях (в условиях запыленности, повышенном уровне шума и вибрации) используйте средства индивидуальной защиты.

Используйте изделие только по назначению. Не допускается самостоятельное изменение технических параметров конструкции, а также использование изделия для работ, на которые оно не рассчитано.

После включения изделия перед началом работы дождитесь достижения максимальной частоты вращения абразивного инструмента.

При работе крепко удерживайте заготовку, не обрабатывайте хрупкие и не цельные изделия.

НЕ ИСПОЛЬЗУЙТЕ изделие без защитных кожухов.

При работе чрезмерные усилия давления на абразивный инструмент не ускоряет процесс обработки но ведет к перегрузке и перегреву двигателя.

Подключение изделия к электрической сети необходимо осуществлять **ТОЛЬКО** через устройство защитного отключения УЗО (дифференциальный выключатель) номиналом не более 30 мА и временем срабатывания 30 мс или через устройство контроля цепи заземления.

Настоятельно рекомендуем работать совместно с пылесосом.

Распишитесь в ознакомлении с инструкцией по эксплуатации и мерам безопасности перед началом работ. Без подписи претензии по качеству товара не принимаются.

Место для подписи _____

Меры безопасности

Перед началом эксплуатации изделия необходимо изучить руководство по эксплуатации. Невыполнение этого требования повышает степень риска получения травм как для вас, так и для других лиц



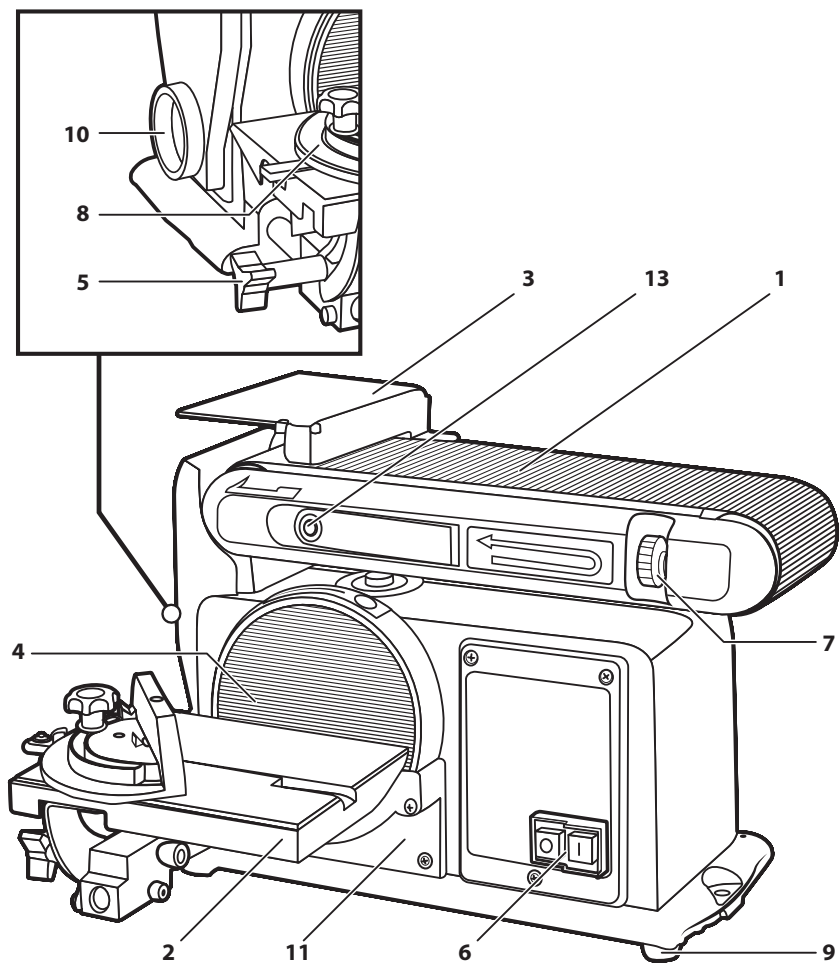
Изделие в процессе работы производит мелкодисперсную металлическую пыль и создает повышенный шум. Используйте средства индивидуальной защиты



В процессе работы абразивный инструмент сильно нагревается. При необходимости замены дождитесь его остывания или используйте защитные перчатки



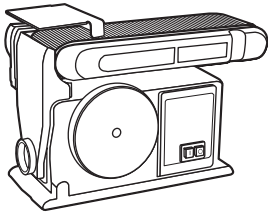
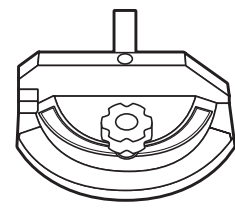
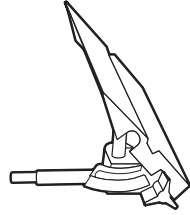
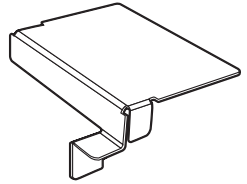
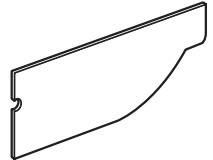

Не помещайте руки в зону обработки, держите их как можно дальше от абразивного инструмента



Устройство

- | | |
|------------------------------------|-------------------------------|
| 1. Абразивная лента | 8. Угловой упор |
| 2. Рабочий стол | 9. Резиновые опоры |
| 3. Защитный кожух ленты | 10. Патрубок для пылеотвода |
| 4. Абразивный диск | 11. Защитный кожух диска |
| 5. Фиксатор углового наклона стола | 12. Регулятор натяжения ремня |
| 6. Выключатель | 13. Натяжитель ленты |
| 7. Регулятор положения ленты | |

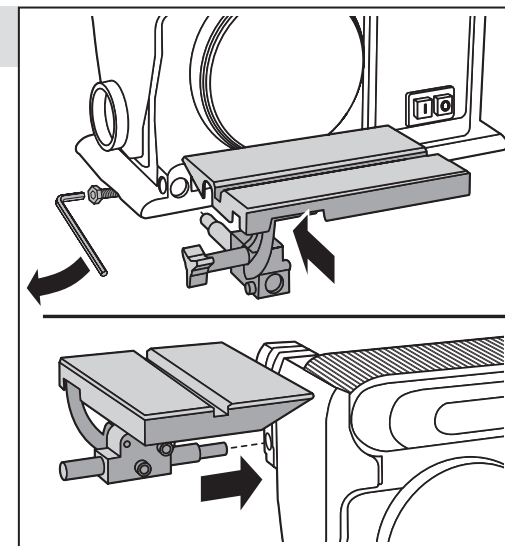
Комплектация

		
Станок шлифовальный	Угловой упор	Рабочий стол
		
Защитный кожух ленты	Защитный кожух диска	Ключ имбусовый

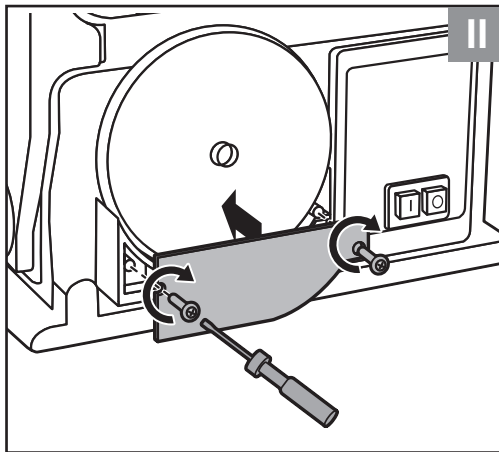
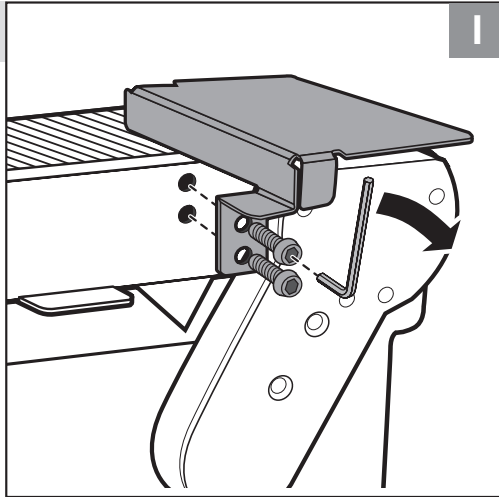
Инструкции по применению

Сборка

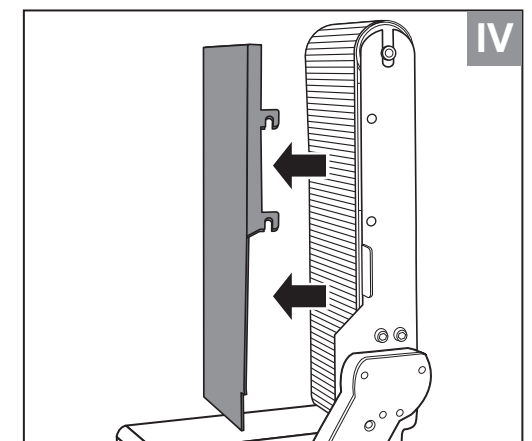
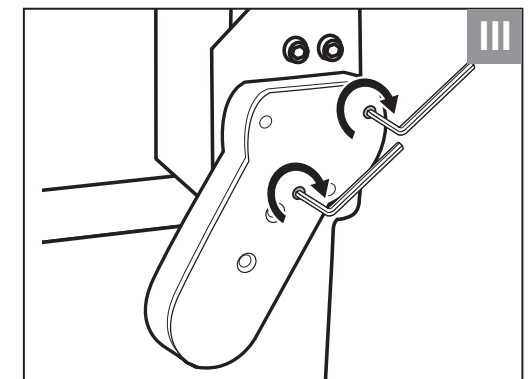
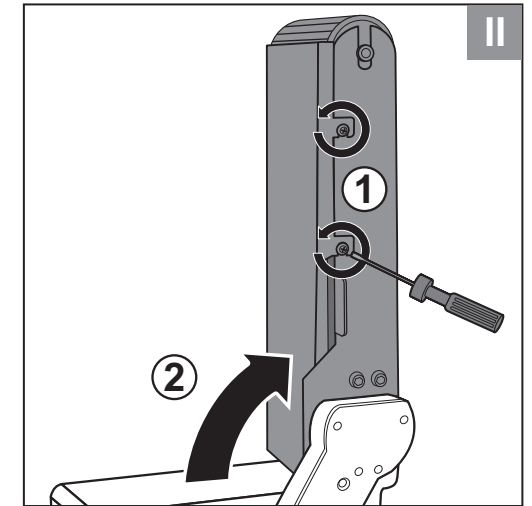
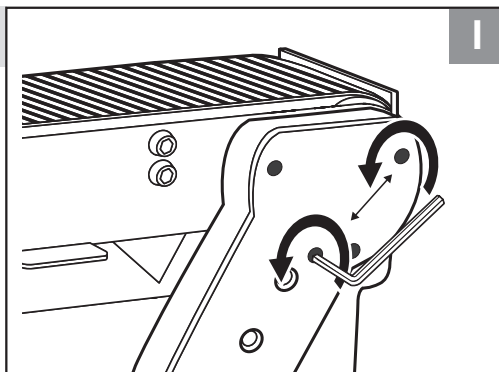
1. Установка рабочего стола

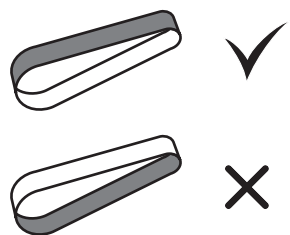
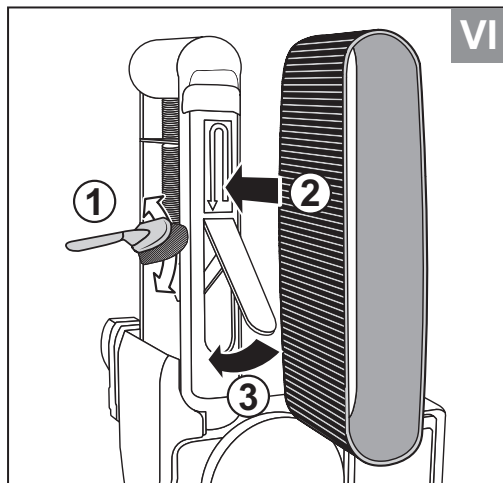
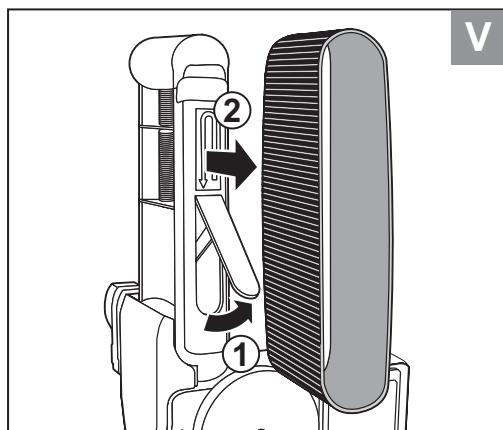


2. Установка защитных кожухов

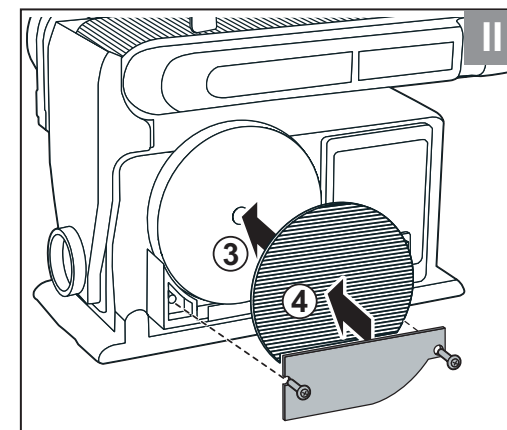
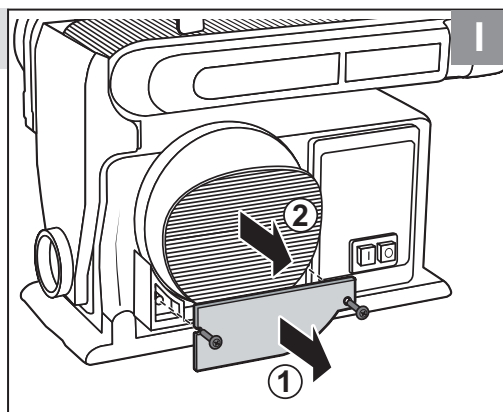


3. Замена шлифовальной ленты

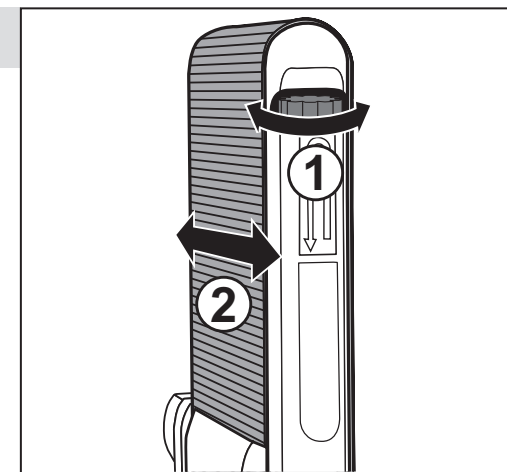
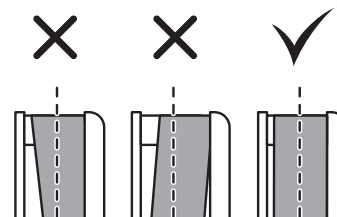




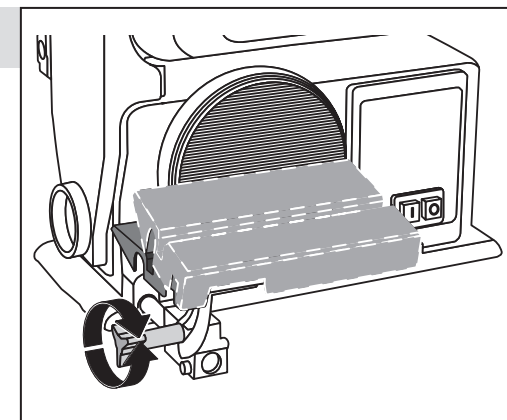
4. Замена шлифовального диска



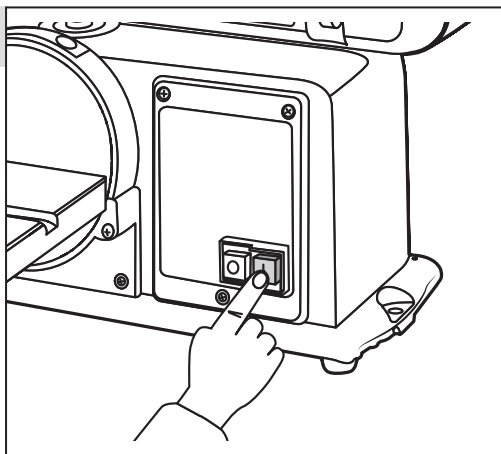
5. Настройка натяжения ленты



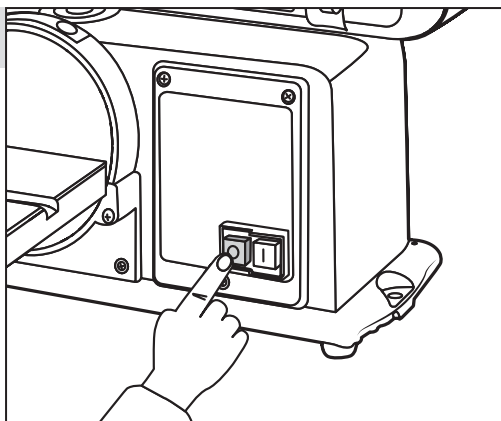
6. Настройка рабочего стола



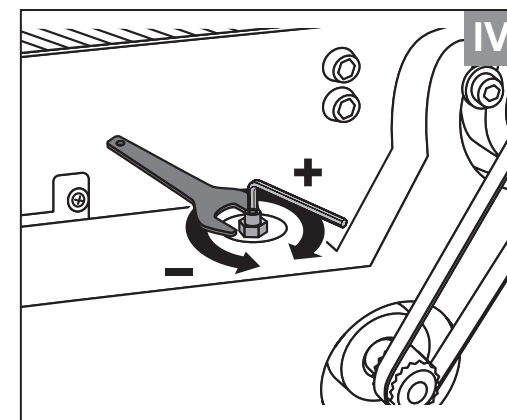
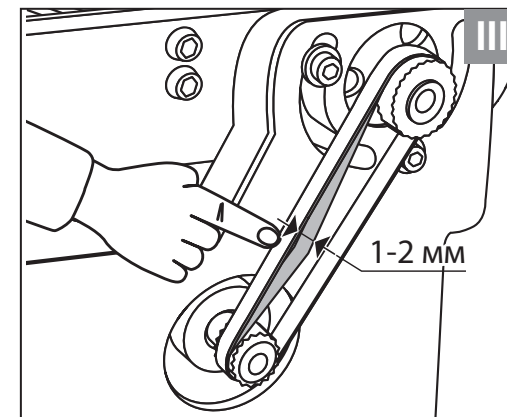
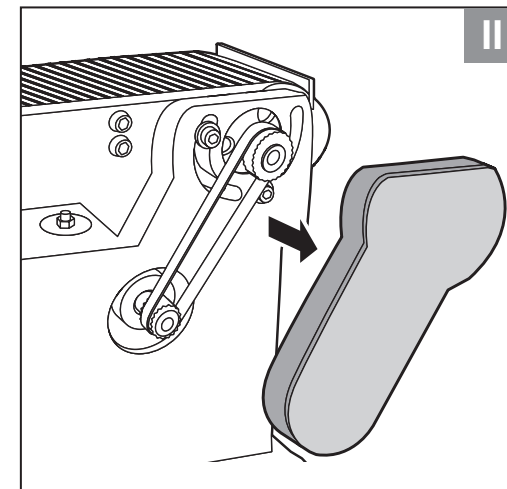
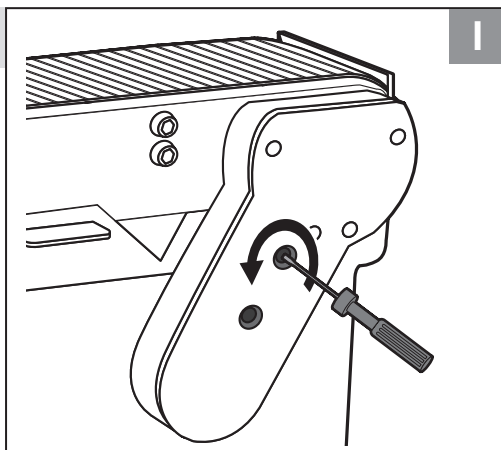
7. Включение изделия



8. Выключение изделия



9. Натяжение ремня



Технические характеристики

Артикул	СШЛ-550
Питание сети, В/Гц	220-240~/50
Мощность, Вт	550
Частота вращения диска мин ⁻¹	2980
Скорость ленты м/с	7.5
Диаметр диска, мм	150
Зернистость диска	80
Размер ленты, мм	915x100
Зернистость ленты	100
Размер стола диска, мм	215x146
Угол наклона столов, град	0–45
Класс электрической безопасности	I класс
Тип изделия	технически сложное
Режим работы	S2, 30 мин
Диаметр пылеотводного патрубка, мм	63.5
Уровень звуковой мощности (к=3), Дб	82.2
Уровень звукового давления (к=3), Дб	74.1
Масса изделия, кг	20
Масса изделия в упаковке, кг	21.5
Назначенный срок службы, лет	5
Назначенный срок хранения изделия, лет	7

Комплект поставки

Станок шлифовальный	1 шт.
Стол рабочий	2 шт.
Упор угловой	1 шт.
Ключ имбусовый	1 шт.
Руководство по эксплуатации	1 экз.

▲ ВНИМАНИЕ

Убедитесь в отсутствии на изделии и принадлежностях повреждений, которые могли возникнуть при транспортировании.

Таблица 1

Зернистость, grit	Использование
40	Максимальное снятие материала, удаление смолы, выравнивание, удаление наплывов, снятие краски
60	Среднее удаление материала, удаление клея, сглаживание торцов
80, 100	Легкая обработка поверхностей, удаление клея, сглаживание торцов
120, 150	Легкая обработка, корректировка тонких заготовок
180, 220	Финишная шлифовка

Назначение и область применения

Станок шлифовальный тарельчато – ленточный **ЗУБР** предназначена для обработки заготовок с помощью гибких абразивных материалов.

Внимательно изучите настоящее руководство по эксплуатации, в том числе раздел «Инструкции по безопасности» и Приложение «Основные инструкции по безопасности». Только так Вы сможете научиться правильно обращаться с инструментом и избежите ошибок и опасных ситуаций.

Изделие предназначено для непродолжительных работ при нагрузках средней интенсивности в районах с умеренным климатом с характерной температурой от -10 до +40 °С, относительной влажностью воздуха не более 80% и отсутствием прямого воздействия атмосферных осадков и чрезмерной запыленности воздуха.

Изделие соответствует требованиям Технических регламентов Таможенного союза:

- ТР ТС 010/2011 «О безопасности машин и оборудования»;
- ТР ТС 004/2011 «О безопасности низковольтного оборудования»;
- ТР ТС 020/2011 «Электромагнитная совместимость технических средств»;
- ТР ЕАЭС 037/2016 «Об ограничении применения опасных веществ в изделиях электротехники и радиоэлектроники».

Настоящее руководство содержит самые полные сведения и требования, необходимые и достаточные для надежной, эффективной и безопасной эксплуатации изделия.

В связи с продолжением работы по совершенствованию изделия, производитель оставляет за собой право вносить в его конструкцию незначительные изменения, не отраженные в настоящем руководстве и не влияющие на эффективность и безопасную работу изделия.

К эксплуатации изделия допускаются только лица, достигшие совершеннолетия; имеющие навыки и/или представление о принципах работы и оперирования изделием, а также изучившие эксплуатационную документацию; находящиеся в трезвом состоянии; не под действием лекарств, вызывающих сонливость и/или снижение концентрации внимания; не имеющие заболеваний, вызывающих подобные состояния, а также иных противопоказаний для работы с машинами.

Все ремонтные работы должны проводиться только квалифицированными специалистами сервисных центров, с использованием оригинальных запасных частей ЗУБР.

Сборка

▲ ВНИМАНИЕ

Все работы по сборке, настройке и замене элементов производите ТОЛЬКО при отключенном от сети изделии.

Установка рабочего стола (Рис. 1)

В корпусе станка предусмотрены два порта установки рабочего стола, для работы с диском и лентой.

Установите опору рабочего стола в отверстие в корпусе, как показано на рисунке 2.1. Отрегулируйте положение стола так, чтобы зазор между столом и диском был не менее 1.6 мм. Зафиксируйте установленное положение стола при помощи крепежного винта.

Установка защитных кожухов (Рис. 2)

Установите кожух ленты, как показано на рисунке 1.1 и зафиксируйте с помощью крепежных винтов.

Установите защитный кожух диска, как показано на рисунке 1.2. Зафиксируйте крепежными винтами.

Замена шлифовальной ленты (Рис. 3)

Для замены шлифовальной ленты необходимо перевести ленточно-шлифовальный узел в вертикальное положение.

Для этого ослабьте два фиксирующих винта, указанные на рисунке 3.1, с помощью имбусового ключа из комплекта.

Переведите ленточно-шлифовальный узел в вертикальное положение.

Для фиксации узла в вертикальном положении необходимо затянуть винты, указанные на рисунке 3.3.

Снимите нижний защитный кожух ленты, ослабив фиксирующие винты.

Ослабьте натяжитель и снимите шлифовальную ленту с двух роликов.

Установите новую ленту и установите нижний защитный кожух на место. Затяните два винта. Убедитесь, что лента перемещается по центру. Настройте при необходимости.

Установите ленточно-шлифовальный узел в горизонтальное положение в обратном порядке.

Замена шлифовального диска (Рис. 4)

При износе шлифовального диска, для удобства замены, снимите стол 2 и кожух 14. Откройте диск от плиты. Тип крепления Velcro (липучка).

Установите новый диск по центру плиты и придавите.

Установите кожух 14 и стол 5 в обратном порядке.

▲ ВНИМАНИЕ

Если шлифовальный круг не отцентрован, снимите его и прикрутите заново.

Настройка рабочего стола (Рис. 6)

Рабочий стол можно использовать как со шлифовальным диском, так и со шлифовальной лентой, в зависимости от установочного положения.

Стол имеет диапазон регулировок наклона от 45 до 90° к рабочей плоскости.

Для юстировки стола:

- Ослабьте фиксаторы стола и установите по шкале 90°.
- Разместите на столе стальной угольник, чтобы он касался рабочей плоскости.
- Если угол не равен 90°, отрегулируйте положение стола, пока стол не будет строго под 90°.

Включение изделия (Рис. 7)

Включите изделие выключателем, переведя его из выключенного положения «0» (OFF) во включенное положение «I» (ON).

Выключение изделия (Рис. 8)

Выключите изделие выключателем, переведя его из включенного положения «I» (ON) во включенное положение «0» (OFF).

Натяжение ремня (Рис. 9)

Для диагностики или замены приводного ремня:

- Снимите кожух ременной передачи, открутив винты крепления.
- Проверьте натяжение приводного ремня. Провисание должно составлять не более 1–2 мм.
- Если необходимо, проведите регулировку натяжения ремня с помощью болта натяжителя, как показано на Рис. 9.4.
- Установите кожух ременной передачи на место и зафиксируйте.

Работа на станке

Подавайте заготовку прямо поперек стола станка, удерживая пальцы вместе, при шлифовании управляйте заготовкой кистями рук.

Не помещайте руки под стол станка. Всегда держите руки подальше от движущейся шлифовальной ленты или диска.

При обработке заготовок сложной формы используйте приспособления и направляющие, обеспечивающие надлежащую и безопасную подачу заготовки.

Длинные заготовки опирайте на вспомогательные роликовые опоры.

Для шлифования скошенных поверхностей рабочий стол можно наклонить. Отрегулируйте столы так, чтобы между краем стола и шлифовальной бумагой было не менее 1.6 мм.

Угловой упор можно применять на столе диска для шлифования точных углов на заготовке.

Подключение пылеотвода

Перед эксплуатацией станок следует подключить к вытяжной установке.

Она должна автоматически включаться при включении шлифовального станка.

В станке предусмотрен штуцер для отвода пыли, диаметром 63 мм для подключения к вытяжной установке.

Шланги вытяжной системы должны быть гибкими из невоспламеняющегося материала, а также их следует подключить к системе заземления вытяжной установки.

Подготовка к работе

На Вашем изделии установлены стандартные шлифовальные лента и круг. При необходимости установки абразивного материала, соответствующего предстоящей работе, замените ленту/круг согласно разделу «Сборка».

ПРИМЕЧАНИЕ! Зернистость устанавливаемого ленты/круга должна соответствовать материалу обрабатываемой заготовки и предстоящей работе (см. Табл. 1 на стр. 13).

Перед каждым использованием изделия производите следующие проверки и настройки:

Настройка положения ленты (Рис. 5)

При несовпадении осей роликов механизма ленты возможен постепенный сход ленты с верхнего ролика. Для проверки и регулировки хода:

- включите изделие;
- проверьте положение ленты на верхнем ролике – лента должна располагаться посередине ролика. При неизменном положении выключите изделие;
- при смещении ленты влево или вправо вращением винта 7 по или против часовой стрелки (соответственно) установите положение ролика, исключающее смещение ленты.

ПРИМЕЧАНИЕ! Регулировку хода ленты производите только после натяжения ленты.

Установка угла наклона стола:

- ослабьте рукоятку 5 стола;
- по шкале установите необходимый угол наклона;
- зафиксируйте наклон затяжкой рукоятки(-ок).

При необходимости обработки заготовки под углом к кругу отпустите винт фиксации транспортира, установите по риску на направляющей требуемый угол обработки и затяните винт.

Регулировка положения упора:

- ослабьте фиксирующий винт фиксатора;
- отрегулируйте положение упора с минимальным зазором между упором и кругом.

При любой высоте установки упор **НЕ ДОЛЖЕН** касаться ленты.

- затяните винт.

При необходимости принудительного удаления пыли подключите к соответствующему пылеотводному патрубку шланг пылесоса.

Может понадобиться переходник (в комплект поставки не входит).

Подготовьтесь к работе:

- удалите с изделия и рабочего места все ключи и посторонние предметы, которые могут стать причиной травм оператора и поврежденного оборудования;
- приготовьте и, при необходимости, оденьте средства защиты (защитные очки, наушники).

ПРИМЕЧАНИЕ! Большинство материалов при обработке нагреваются. Также, при шлифовании металлов выделяются раскаленные частицы. **НАСТОЯТЕЛЬНО** рекомендуем использовать средства защиты.

Порядок работы

▲ ВНИМАНИЕ

По электробезопасности изделие соответствует I классу защиты от поражения электрическим током, т. е. должно быть заземлено (для этого в вилке предусмотрены заземляющие контакты). Запрещается переделывать вилку, если она не подходит

к Вашей розетке. Вместо этого квалифицированный электрик должен установить соответствующую розетку.

Включение изделия осуществляется нажатием на кнопку «I» выключателя 6.

ПРИМЕЧАНИЕ! Выключатель изделия – электромагнитного типа. При пропадании напряжения сети и последующем его появлении изделие не включится самостоятельно. Для включения изделия в этом случае повторно нажмите кнопку «I».

Положите заготовку на рабочий стол и начните подавать ее к шлифовальной ленте/кругу.

ПРИМЕЧАНИЕ! Не применяйте излишнего давления на заготовку – это может привести к повреждению заготовки, ленты, приводных элементов и двигателя изделия.

▲ ВНИМАНИЕ

При обработке всегда **КРЕПКО удерживайте заготовку.**

При работе с изделием следите за оборотами двигателя. Падение оборотов на 20% и более свидетельствует о перегрузке. В этом случае необходимо снизить усилие подачи заготовки.

По окончании работы выключите изделие, нажав кнопку «0». Отключите изделие от сети. Тщательно удалите все отходы с рабочих столов и вокруг изделия.

▲ ВНИМАНИЕ

Во избежание травм и повреждений не удаляйте отходы руками. Используйте щетку.

Техническое обслуживание

В процессе эксплуатации периодически (по мере износа) требуется:

- 1) Замена ленты и круга. Для замены обратитесь к разделу «Сборка»;
- 2) Проверка и регулировка хода ленты. Для выполнения этих работ обратитесь к разделу «Подготовка к работе».

Регулярно проверяйте состояние сетевого кабеля. Не допускайте повреждения изоляции, загрязнения агрессивными и токопроводящими веществами, чрезмерных тянущих и изгибающих нагрузок.

Поврежденный кабель подлежит немедленной замене в сервисном центре.

Регулярно очищайте от грязи и пыли поверхности изделия, кабель и вентиляционные отверстия.

Все работы по техническому обслуживанию должны проводиться при отключенном от сети кабеле.

Изделие не требует другого специального обслуживания.

Все иные, в том числе ремонтные, работы должны проводиться только квалифицированными специалистами сервисных центров, с использованием оригинальных запасных частей **ЗУБР**.

Следите за исправным состоянием изделия. В случае появления подозрительных запахов, дыма, огня, искр следует выключить аппарат, отключить его от сети и обратиться в специализированный сервисный центр.

Если Вы сомневаетесь в исправности изделия, немедленно прекратите его эксплуатацию.

Иное обслуживание

Изделие не требует другого специального обслуживания.

Все иные, в том числе ремонтные, работы должны проводиться только квалифицированными специалистами сервисных центров, с использованием оригинальных запасных частей **ЗУБР**.

Следите за исправным состоянием изделия. В случае появления подозрительных запахов, дыма, огня, искр следует выключить аппарат, отключить его от сети и обратиться в специализированный сервисный центр.

Если Вам что-то показалось ненормальным в работе изделия, немедленно прекратите его эксплуатацию.

Рекомендации по эксплуатации

Убедитесь, что напряжение Вашей сети соответствует номинальному напряжению изделия.

Включайте изделие в сеть только когда Вы готовы к работе.

Перед первым использованием или после долгого перерыва включите изделие без нагрузки и дайте поработать 20–30 секунд. Если в это время Вы услышите посторонний шум, почувствуете повышенную вибрацию или запах гари, выключите изделие, отсоедините кабель питания от сети и установите причину этого явления. Не включайте изделие, прежде чем будет найдена и устранена причина неисправности.

Обеспечьте хорошее освещение и порядок на рабочем месте – недостаточное освещение и посторонние предметы могут привести к повреждениям и травмам.

Перед выполнением работ подключайте пылесос к патрубок пылеотвода.

Во избежание несчастных случаев, каждый раз перед включением изделия убедитесь, что:

- абразивная лента правильно натянута и не смещается на ролике;
- вы убрали все ключи и посторонние предметы отворачивающихся частей изделия и из зоны работы;
- установленные лента/круг соответствуют предстоящей работе (см. Табл. 1 на стр. 13).

По электробезопасности изделие соответствует I классу защиты от поражения электрическим током, т. е. должно быть заземлено (для этого в вилке предусмотрены заземляющие контакты).

Запрещается переделывать вилку, если она не подходит к Вашей розетке. Вместо этого квалифицированный электрик должен установить соответствующую розетку.

Во избежание травм, при работе изделия **НИ В КОЕМ СЛУЧАЕ** не приближайте руки к движущейся ленте/кругу.

НИ В КОЕМ СЛУЧАЕ не обрабатывайте:

- округлые заготовки;
- заготовки, которые настолько малы, что Вы не можете их удержать;
- несколько заготовок одновременно.

Не прикладывайте излишних усилий при работе с изделием. Это не ускорит процесс обработки, а только снизит качество работы и сократит срок службы абразивного материала и изделия в целом, а также может повредить заготовку.

Следите за состоянием абразивного материала.

При появлении признаков износа (стирание, чрезмерное растяжение, трещины, надрывы, разлохмаченные края и т. д.) замените ленту/круг на новый. Для замены выполните действия согласно раздела «Сборка».

Рекомендуем использовать абразивные материалы **ЗУБР**.

Для исключения перегрева делайте перерывы в работе, достаточные для охлаждения изделия.

Перед любыми работами по обслуживанию или настройке изделия отключите вилку из розетки и дождитесь остановки вращающихся частей.

Для исключения опасности повреждения двигателя регулярно очищайте изделие от металлической стружки и других продуктов обработки.

Для большей безопасности и сохранности изделия **ВСЕГДА** работайте с подключенным пылесосом.

ПРИМЕЧАНИЕ! Попадание внутрь изделия продуктов обработки может привести к короткому замыканию и абразивному износу вращающихся частей (подшипников, коллектора, обмоток и т. д.).

Выключайте изделие из сети сразу же по окончании работы.

Выключайте изделие только клавишей «0» выключателя. Не выключайте, просто отсоединяя кабель от сети (вынимая вилку из розетки).

Инструкции по безопасности

Во избежание повреждений и травм, во время работы не прикасайтесь к движущейся ленте/кругу, не пытайтесь очищать их от налипших частиц и не пытайтесь останавливать их при выключении изделия.

Примите все меры для исключения возможности попадания раскаленных частиц на легковоспламеняющиеся изделия и материалы.

При шлифовании заготовка и абразивный материал сильно нагреваются. Не прикасайтесь к ним частями тела и не кладите обработанную заготовку на легковоспламеняющиеся и легкоповреждаемые материалы до полного их остывания.

По электробезопасности изделие соответствует I классу защиты от поражения электрическим

током, т. е. должно быть заземлено (для этого в вилке предусмотрены заземляющие контакты).

Запрещается переделывать вилку, если она не подходит к Вашей розетке. Вместо этого квалифицированный электрик должен установить соответствующую розетку.

Доводим до Вашего сведения, что критерием предельного состояния является одно из следующих событий (в том числе любое их сочетание):

- Сильное биение круга, шпинделя, повышенный шум и вибрации.
- Явное, ощутимое нарушение нормальной работы изделия (существенное снижение заявленных технических характеристик, падение мощности двигателя и числа оборотов шпинделя в минуту под нагрузкой, чрезмерный нагрев корпуса и/или узлов, искрение (кроме коллектора) и т. п.);

- Подвижность доступных закрепленных узлов/деталей.

Запрещается дальнейшая эксплуатация изделий при выявлении следующих признаков (критические отказы, при достижении которых необходимо прекратить работу изделия и отключить его от сети):

- нарушение электрической изоляции изделия (биение током от изделия);
- любое повреждение изоляции и/или жил сетевого кабеля;
- любое нарушение прочности и/или целостности корпуса, стола, защитных кожухов;
- нарушение работы выключателей, регуляторов скорости;
- нарушение механизма фиксации расходного инструмента.

В силу технической сложности изделия, иные критерии предельных состояний не могут быть определены пользователем самостоятельно. В случае обнаружения любой из указанных, а также иной явной или предполагаемой неисправности немедленно прекратите эксплуатацию изделия и обратитесь к разделу «Возможные неисправности и методы их устранения» настоящего Руководства. Если неисправности в перечне не оказались или Вы не смогли устранить ее, обратитесь в специализированный сер-

висный центр. Заключение о предельном состоянии изделия или его частей сервисный центр выдает в форме соответствующего Акта.

Условия транспортирования, хранения и утилизации

Хранить в чистом виде, со снятым сменным инструментом, в закрытом, отапливаемом и вентилируемом помещении, при температуре от 0 до +40 °С и относительной влажности воздуха не более 80%, вдали от источников тепла. Не допускать воздействия: прямых солнечных лучей, механических, химических факторов, влаги, агрессивных жидкостей, резких перепадов температуры и влажности.

Специальных мер консервации не требует.

Транспортировка должна осуществляться в фирменной упаковке производителя, закрытым транспортом, при температуре от -20 до +40 °С и относительной влажности воздуха не более 80%. При транспортировке недопустимо воздействие: прямых солнечных лучей, механических и химических факторов, влаги, агрессивных жидкостей, резких перепадов температуры и влажности, нарушение целостности упаковки.

Отслужившее срок службы изделие, дополнительные принадлежности и упаковку следует экологически чисто утилизировать в соответствии с законодательством Вашего региона.

Гарантийные обязательства

Мы постоянно заботимся об улучшении качества обслуживания наших потребителей, поэтому, если у Вас возникли нарекания на качество и сроки проведения гарантийного ремонта, пожалуйста, сообщите об этом в службу поддержки **ЗУБР** по электронной почте на адрес: zubr@zubr.ru.

Данная гарантия не ограничивает право покупателя на претензии, вытекающие из договора купли-продажи, а также не ограничивает законные права потребителей.

Мы предоставляем гарантию на инструменты **ЗУБР** на следующих условиях:

- 1) Гарантия предоставляется в соответствии с нижеперечисленными условиями путем бесплатного устранения неисправностей инструмента в течение установленного гарантийного срока, которые доказано обусловлены дефектами материала или изготовления.
- 2) Гарантийный срок начинается со дня покупки инструмента первым владельцем.
- 3) Срок и условия гарантии зависят от серии и артикула инструмента, просим Вас внимательно ознакомиться с условиями гарантии на момент покупки.

Базовая гарантия

Гарантийный срок составляет 36 месяцев со дня продажи. На серию **МАСТЕР** (основной цвет корпуса серый) устанавливается базовая гарантия сроком 3 года, при условии только бытового применения. В случае профессионального использования инструмента серии **МАСТЕР** базовая гарантия устанавливается 1 год с даты продажи.

На серию **ПРОФЕССИОНАЛ** (основной цвет корпуса синий) устанавливается базовая гарантия сроком 3 года. Для серии **ПРОФЕССИОНАЛ** разрешается эксплуатация в профессиональных целях, за исключением сверхвысоких нагрузок или тяжелых внешних условий эксплуатации, превышающих нормы, указанные в «Инструкции по эксплуатации».

Расширенная гарантия

На серию **МАСТЕР** устанавливается расширенная гарантия сроком на 5 лет. Расширенная гарантия предоставляется только при условии бытового применения и регистрации на сайте zubr.ru.

На серию **ПРОФЕССИОНАЛ** устанавливается расширенная гарантия 5 лет при условии регистрации на сайте zubr.ru. Для серии **ПРОФЕССИОНАЛ** разрешается эксплуатация в профессиональных целях, за исключением сверхвысоких нагрузок или тяжелых внешних условий эксплуатации, превышающих нормы, указанные в «Инструкции по эксплуатации».

Расширенная гарантия предоставляется только при условии, если владелец регистрирует инструмент на сайте производителя по адресу zubr.ru в разделе «Сервис» в течение 4 недель

с момента покупки. Регистрация расширенной гарантии возможна только после подтверждения покупателем согласия на обработку персональных данных, запрашиваемых в процессе регистрации. Сроки гарантии на конкретную модель инструмента можно проверить на сайте производителя по адресу zubr.ru.

4) Гарантия не распространяется на:

а) Детали, подверженные рабочему и другим видам естественного износа, а также на неисправности инструмента, вызванные этими видами износа. А также на инструмент, имеющий полную выработку ресурса, сильное внешнее или внутреннее загрязнение.

б) Неисправности инструмента, вызванные несоблюдением Инструкции по эксплуатации или произошедшие вследствие использования инструмента не по назначению, во время использования в условиях окружающей среды, выходящих за пределы указанных в Инструкции по эксплуатации, ненадлежащих производственных условиях, вследствие перегрузок или недостаточного, ненадлежащего технического обслуживания или ухода. К безусловным признакам перегрузки изделия относятся, помимо прочих: появление цветов побежалости, одновременный выход из строя ротора и статора, деформация или оплавление деталей и узлов изделия, потемнение или обугливание проводов электродвигателя под действием высокой температуры.

в) При использовании изделия в условиях высокой интенсивности работ и сверхтяжелых нагрузок.

г) На профилактическое и техническое обслуживание инструмента, например: смазку, промывку.

д) Неисправности инструмента вследствие использования принадлежностей, сопутствующих и запасных частей, которые не являются оригинальными принадлежностями/частями **ЗУБР**.

е) На механические повреждения (трещины, сколы и т. д.) и повреждения, вызванные воздействием агрессивных сред, высокой влажности и высоких температур, попаданием инородных предметов в вентиляционные отверстия инструмента, а также повреждения, наступившие вследствие неправильного хранения и коррозии металлических частей.

ж) Принадлежности, быстроизнашивающиеся части и расходные материалы, вышедшие из строя вследствие нормального износа, такие

как: приводные ремни, аккумуляторные блоки, стволы, направляющие ролики, защитные кожухи, цанги, патроны, подошвы, пильные цепи, пильные шины, звездочки, шины, угольные щетки, ножи, пилки, абразивы, сверла, буры, леска для триммера и т. п.

з) Инструмент, в конструкцию которого были внесены изменения или дополнения.

и) Незначительное отклонение от заявленных свойств инструмента, не влияющее на его ценность и возможность использования по назначению.

к) На инструмент, вскрывавшийся или ремонтировавшийся в течение гарантийного срока вне авторизованных сервисных центров. Полный актуальный список авторизованных сервисных центров смотрите на сайте zubr.ru.

5) Устранение неисправностей, признанных нами как гарантийный случай, осуществляется на выбор компании **ЗУБР** посредством ремонта или замены неисправного инструмента на новый (возможно и на модель следующего поколения). Замененные инструменты и детали переходят в собственность компании.

6) Гарантийные претензии принимаются в течение гарантийного срока. Для этого предъявите или отправьте неисправный инструмент в указанный в документации (актуальный список сервисных центров смотрите на сайте zubr.ru) сервисный центр, приложив заполненный гарантийный талон, подтверждающий дату покупки товара и его наименование.

Инструмент, переданный дилеру или в сервисный центр в частично или полностью разобранном виде, под действие гарантии не подпадает. Все риски по передаче и пересылке инструмента дилеру или в сервисный центр несет владелец инструмента.

7) Другие претензии, кроме упомянутого права на бесплатное устранение недостатков инструмента, под действие нашей гарантии не подпадают.

8) После гарантийного ремонта на условиях расширенной гарантии, срок расширенной гарантии инструмента не продлевается и не возобновляется.

9) Для всех электроинструментов обязательно регулярное техническое обслуживание. Периодичность ТО равна сроку службы комплекта угольных щеток.

10) Срок службы изделия составляет 5 лет.

ВОЗМОЖНЫЕ НЕИСПРАВНОСТИ И МЕТОДЫ ИХ УСТРАНЕНИЯ

Неисправность	Возможная причина	Действия по устранению
Изделие не включается	Нет напряжения в сети	Проверьте напряжение в сети
	Неисправен выключатель, двигатель или иной компонент	Обратитесь в сервисный центр для ремонта или замены
	Заклинивание механизма	Обратитесь в сервисный центр для ремонта
Изделие включается, но не развивает полных оборотов или не работает на полную мощность	Низкое напряжение сети	Проверьте напряжение в сети
	Повышенное усилие подачи заготовки	Уменьшите усилие подачи
	Чрезмерное натяжение ленты	Отрегулируйте натяжение ленты (см. раздел Подготовка к работе)
	Сгорела обмотка или обрыв в обмотке двигателя	Обратитесь в сервисный центр для ремонта или замены
Изделие остановилось при работе	Неисправен выключатель, двигатель или иной компонент	Обратитесь в сервисный центр для ремонта или замены
	Пропало напряжение сети	Проверьте напряжение в сети
	Обрыв ремня	Замените ремень согласно разделу Сборка
	Заклинивание механизма	Обратитесь в сервисный центр для ремонта
Результат обработки неудовлетворительный	Неисправен выключатель, двигатель или иной компонент	Обратитесь в сервисный центр для ремонта или замены
	Абразивный материал изношен	Замените абразивный материал (см. раздел Сборка)
	Недостаточное натяжение ленты	Отрегулируйте натяжение ленты (см. раздел Подготовка к работе)
Изделие перегревается	Недостаточная мощность или обороты двигателя (см. неисправность 2)	См. неисправность 2
	Интенсивный режим работы, работа с максимальной нагрузкой	Измените режим работы, снизьте нагрузку
	Высокая температура окружающего воздуха, слабая вентиляция, засорены вентиляционные отверстия	Примите меры к снижению температуры, улучшению вентиляции, очистке вентиляционных отверстий
	Недостаток смазки, заклинивание в механизме	Обратитесь в сервисный центр для ремонта
	Сгорела обмотка или обрыв в обмотке двигателя	Обратитесь в сервисный центр для ремонта

ОКБ ЗУБР ВОСТОК:

Тайвань, Тайчунг, Дали, ул. Хуанхо, 97

Адрес производства: В. КНР, Чжэцзян, Данту Хай энд Нью Технолоджи Индастри Парк