

# PATRIOT

## ИНСТРУКЦИЯ ПО ЭКСПЛУАТАЦИИ

### RH 287

### ПЕРФОРАТОР СЕТЕВОЙ

140 30 1329



Мы позаботились и разместили цифровую версию инструкции на странице продукта. Также вы можете узнать о новинках подписавшись на наши аккаунты в популярных соцсетях.





|   |    |
|---|----|
| ВВЕДЕНИЕ  | 4  |
| ОБЛАСТЬ ПРИМЕНЕНИЯ И НАЗНАЧЕНИЕ                             | 5  |
| ИНСТРУКЦИЯ ПО ТЕХНИКЕ БЕЗОПАСНОСТИ                          | 5  |
| ТЕХНИЧЕСКИЕ ХАРАКТЕРИСТИКИ                                  | 6  |
| УСТРОЙСТВО ЭЛЕКТРОИНСТРУМЕНТА                               | 6  |
| ПОДГОТОВКА К РАБОТЕ   | 7  |
| ПОРЯДОК РАБОТЫ  | 8  |
| РЕКОМЕНДАЦИИ ПО ЭКСПЛУАТАЦИИ                                | 9  |
| ТЕХНИЧЕСКОЕ ОБСЛУЖИВАНИЕ                                    | 10 |
| СРОК СЛУЖБЫ, УСЛОВИЯ ХРАНЕНИЯ, ТРАНСПОРТИРОВКИ И УТИЛИЗАЦИЯ | 10 |
| ВОЗМОЖНЫЕ НЕИСПРАВНОСТИ И МЕТОДЫ ИХ УСТРАНЕНИЯ              | 11 |
| КОМПЛЕКТАЦИЯ  | 12 |
| РАСШИФРОВКА СЕРИЙНОГО НОМЕРА                                | 12 |
| ГАРАНТИЙНЫЙ ТАЛОН   | 13 |
| ГАРАНТИЙНЫЕ ОБЯЗАТЕЛЬСТВА                                   | 14 |
| АДРЕСА СЕРВИСНЫХ ЦЕНТРОВ                                    | 15 |

# PATRIOT

## ВВЕДЕНИЕ

Благодарим Вас за приобретение электроинструмента торговой марки Patriot.



**ВНИМАНИЕ!** Данный инструмент является технически сложным товаром, не предполагающим эксплуатацию с целью извлечения коммерческой выгоды. Инструкция содержит необходимую информацию, касающуюся работы и технического обслуживания электроинструмента PATRIOT. Внимательно ознакомьтесь с Инструкцией перед началом эксплуатации. Не допускайте людей не ознакомившихся с данным руководством к работе. Настоящая Инструкция является частью изделия и должна быть передана покупателю при его приобретении.

### Условия реализации

Розничная торговля инструментом и изделиями производится в магазинах, отделах и секциях магазинов, павильонах и киосках, обеспечивающих сохранность продукции, исключающих попадание воды. При совершении купли продажи лицо осуществляющее продажу товара, проверяет в присутствии покупателя внешний вид товара, его комплектность и работоспособность. По возможности производит отметку в гарантийном талоне, прикладывает гарантийный чек. Предоставляет информацию о организациях выполняющих монтаж, подключение, и адреса сервисных центров.

### Данные по шуму и вибрации

|  |          |
|--|----------|
| Средний уровень звукового давления ( $L_{pa}$ ) / мощности ( $L_{wa}$ ), дБ(А)     | 95 / 107 |
| Коэффициент неопределенности, К, дБ  | 3        |
| Среднеквадратичное значение скорректированного виброускорения $a_{hr}$ , $m/c^2$ : | 14       |
| Коэффициент неопределенности, К, $m/c^2$   | 2,5      |

### Сертификат соответствия

EAЭС RU C-CN.НВ35.В.02459/20. Выдан: ООО «Транстрест», 117418, г. Москва, ул. Зюзинская, д. 6 к. 2. Действует с 08.12.2020 г. по 07.12.2025 г.  
ТР ТС 004/2011 «О безопасности низковольтного оборудования»; ТР ТС 010/2011 «О безопасности машин и оборудования»,  
ТР ТС 020/2011 «Электромагнитная совместимость технических средств».

### ОБЛАСТЬ ПРИМЕНЕНИЯ И НАЗНАЧЕНИЕ

#### Назначение

Сетевой перфоратор предназначен для работы с различными материалами (*дерево, сталь, бетон, кирпич и т. д.*) в режимах сверления и сверления с ударом, а также ударного долбления.

#### Области применения

Изделие предназначено для использования в районах с умеренным климатом с характерной температурой от  $-10^{\circ}\text{C}$  до  $+40^{\circ}\text{C}$ , относительной влажностью воздуха не более 80%, отсутствием прямого воздействия атмосферных осадков и чрезмерной запыленности воздуха.

### ИНСТРУКЦИЯ ПО ТЕХНИКЕ БЕЗОПАСНОСТИ

1. Перед началом работы осмотрите и визуально проверьте перфоратор, кабель и оснастку на отсутствие видимых механических повреждений. Не используйте поврежденную (*искривленную, со сколам или трещинами*) оснастку.
2. Во избежание травм и повреждений перед сверлением / долблением стен убедитесь в отсутствии в месте долбления скрытой проводки, газовых и водопроводных труб.
3. Берегитесь отлетающих обломков разрушаемой конструкции.
4. Всегда отключайте кабель питания от сети после окончания работы и перед любыми работами по обслуживанию изделия.
5. При работе используйте средства индивидуальной защиты.
6. В процессе работы оснастка сильно нагревается. При необходимости извлечения дождитесь ее остывания.
7. Изделие передает на оператора повышенную вибрацию. Во избежание ущерба здоровью делайте перерывы в работе.
8. В случае перебоя электроснабжения, например при исчезновении электричества в сети или вытаскивания вилки из розетки, снимите фиксацию выключателя. Это позволяет избежать повторного неконтролируемого запуска изделия.
9. Не ремонтируйте изделие самостоятельно. Если электроинструмент работает не надлежащим образом - обратитесь за помощью в авторизованный сервисный центр PATRIOT.

### ТЕХНИЧЕСКИЕ ХАРАКТЕРИСТИКИ

|                                  |            |
|----------------------------------|------------|
| Серия (тип)                      | RH         |
| Модификация                      | 287        |
| арт.                             | RH 287-83G |
| Напряжение сети                  | ~230В/50Гц |
| Потребляемая мощность, Вт        | 1065       |
| Сила удара, Дж                   | 3,2        |
| Тип хвостовика                   | SDS+       |
| Обороты патрона, об/мин          | 0-1350     |
| Количество ударов, уд/мин        | 0-5500     |
| Максимальный диаметр сверления   |            |
| дерево, мм                       | 30         |
| бетон / кирпич, мм               | 28         |
| сталь, мм                        | 13         |
| Количество режимов работы        | 3          |
| Защита от пыли                   | +          |
| Морозостойкий кабель             | +          |
| Система защиты оператора         | +          |
| Прорезиненная рукоятка ExtraGrip | +          |

### УСТРОЙСТВО ЭЛЕКТРОИНСТРУМЕНТА (Рис. 1).

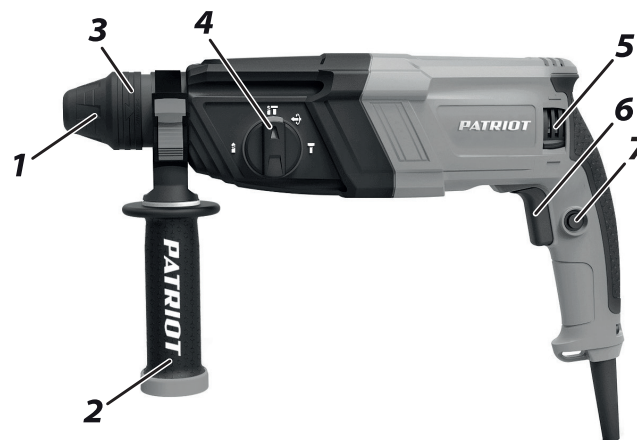


Рис. 1

- |                                 |                                   |
|---------------------------------|-----------------------------------|
| 1. Патрон SDS+;                 | 5. Реверс;                        |
| 2. Дополнительная рукоятка;     | 6. Кнопка включения / выключения; |
| 3. Муфта;                       | 7. Кнопка фиксации.               |
| 4. Переключатель режима работы; |                                   |



**ВНИМАНИЕ!** Внешний вид и устройство инструмента может отличаться от представленного в инструкции.

### ПОДГОТОВКА К РАБОТЕ



**ВНИМАНИЕ!** Перед проведением любых работ по сборке, регулировке или замене оснастки перфоратора отключайте вилку шнура питания от розетки сети.

#### Установка дополнительной рукоятки

Вращая ручку дополнительной рукоятки (2) против часовой стрелки, ослабьте хомут и установите рукоятку на перфоратор. Установив рукоятку в удобное положение, зафиксируйте ее вращением рукоятки (2) по часовой стрелке.

#### Смазка бура

Смажьте головку хвостовика бура заранее небольшим количеством смазки для бура (примерно 0,5 -1 г). Такая смазка патрона обеспечивает равномерную работу и увеличивает срок службы.

#### Установка оснастки с хвостовиком SDS+

Оттяните муфту (3) назад и удерживайте ее. После смазки бура, вставьте его в патрон изделия. Поверните бур и протолкните его, пока он не зафиксируется. После установки всегда проверяйте надежность закрепления бура. Оснастка должна зафиксироваться в стволе перфоратора, имея небольшой осевой люфт. Чтобы сместить бур, оттяните муфту (3) назад и вытащите бур.

#### Ограничитель глубины сверления

Ограничитель удобен при сверлении отверстий одинаковой глубины. Вставьте его в отверстие рукоятки. Отрегулируйте ограничитель на желаемую глубину и зафиксируйте его.

#### Выбор режима работы



**ВНИМАНИЕ!** Во избежание износа механизма следите, чтобы рычаг изменения режима работы (4) всегда точно находился в одном из положений режима работы.

##### Сверление с ударом

Для сверления в бетоне и т.д., поверните рычаг изменения режима работы (4) к символу «сверло и молоток». Воспользуйтесь буром с наконечником из сплава карбида вольфрама, предварительно смазав хвостовик смазкой.

##### Сверление без удара

Для сверления в дереве, металле или пластике, поверните рычаг изменения режима работы (4) к символу «сверло». Воспользуйтесь спиральным сверлом или сверлом по дереву.

##### Только удар

Для долбления бетона, кирпича и камня без вращения патрона поверните рычаг изменения режима работы (4) к символу «молоток». Воспользуйтесь долотом предварительно смазав хвостовик смазкой.

### Функция углового положения долота

Для изменения позиции долота, поверните рычаг режима работы (4) к символу «поворот долота» (↻). Эта функция позволяет менять положение долота поворачивая его под нужный угол.

**Примечание!** Не вращайте рычаг выбора режима работы (4), если изделие работает или находится под нагрузкой.

### Подготовьтесь к работе

- Приготовьте и наденьте средства защиты (*очки, маску, наушники*);
- Перед сверлением и долблением стен убедитесь в отсутствии в месте производства работ скрытой проводки и труб;
- Обеспечьте хорошее освещение и вентиляцию;
- Рабочего места - в процессе сверления бетона образуется пыль в больших количествах.

## ПОРЯДОК РАБОТЫ

### Включение и выключение изделия

Нажмите выключатель (6), патрон (1) перфоратора начнет вращаться. Регулировка частоты вращения патрона (1) осуществляется степенью нажатия на клавишу выключателя (6). Для остановки патрона отпустите кнопку выключателя (6).

**Примечание!** Патрон перфоратора продолжает вращаться еще некоторое время.



**ВНИМАНИЕ!** Не рекомендуется включать перфоратор без нагрузки в любом из ударных режимов, т.к. это влечет за собой попадание бойка в ловитель и, как следствие, пропадание удара. Данный случай неисправностью не является, однако может ввести в заблуждение о наступившей поломке. Выход бойка из ловителя достигается путем не сильного удара (без включения перфоратора) вставленным в патрон буром о стену перпендикулярно ей.

### Реверсивный переключатель

Изменение направления вращения патрона (1) производится переключателем (5).



### Фиксация

При необходимости зафиксируйте выключатель (6) во включенном положении, нажмите полностью кнопку выключателя (6), затем кнопку фиксации (7), отпустите кнопку выключателя (6). Для снятия фиксации коротко нажмите на клавишу выключателя (6).



**ВНИМАНИЕ!** В случае перебоя электроснабжения, например при исчезновении электричества в сети или вытаскивания вилки из розетки, снимите фиксацию выключателя. Это позволяет избежать повторного неконтролируемого запуска прибора.

### Ограничитель крутящего момента

Изделие оснащено муфтой защиты оператора от блокировки режущего инструмента. Ограничитель крутящего момента срабатывает при достижении определенного уровня крутящего момента. При блокировке бура / сверла и т.п. вращение от двигателя перестанет передаваться на выходной вал, бур перестанет вращаться, не будет передаваться усилие на инструмент и руки оператора.



**ВНИМАНИЕ!** Как только включится ограничитель крутящего момента, немедленно отключите изделие из сети. Извлеките бур из патрона перфоратора. Если при извлечении бура из материала он был поврежден, обязательно замените его на новый.

### РЕКОМЕНДАЦИИ ПО ЭКСПЛУАТАЦИИ

1. Во избежание несчастных случаев, каждый раз перед включением изделия в сеть проверяйте выключенное положение клавиши включения (6) и кнопки фиксации (7).
2. Перед сверлением / долблением стен предварительно определите местоположение скрытой проводки и труб.
3. Обеспечьте хорошие освещение и вентиляцию рабочего места - в процессе сверления бетона образуется много пыли.
4. При сверлении отверстий большого диаметра (>8 мм), начните со сверла меньшего диаметра, последовательно увеличивая его.
5. При сверлении глубоких отверстий периодически вынимайте инструмент из отверстия, чтобы удалить породную пыль и исключить перегрев сверла и выход его из строя.
6. Не прилагайте излишних усилий при работе с инструментом. Это не ускорит процесс сверления, но только снизит качество работы и сократит срок службы изделия. Энергия удара генерируется изделием независимо от усилия нажатия.
7. Не используйте изделие в качестве рычага.
8. Для исключения перегрева делайте перерывы в работе изделия, достаточные для охлаждения изделия.
9. Проверяйте состояние сетевого кабеля. Не допускайте повреждения изоляции, загрязнения агрессивными и проводящими веществами, чрезмерных тянущих и изгибающих нагрузок. Поврежденный кабель подлежит замене в сервисном центре.

### ТЕХНИЧЕСКОЕ ОБСЛУЖИВАНИЕ

#### Общее обслуживание



**ВНИМАНИЕ!** Перед проведением любых работ по техническому обслуживанию электроинструмента отсоедините его от сети.

1. Очистите инструмент от грязи чистой ветошью. Не используйте для очистки пластиковых деталей растворители и нефтепродукты.
2. Периодически проверяйте затяжку всех резьбовых соединений инструмента. Затягивайте все ослабленные соединения.
3. Замену графитовых щеток производите по мере их износа в авторизованном сервисном центре PATRIOT.

### СРОК СЛУЖБЫ, УСЛОВИЯ ХРАНЕНИЯ, ТРАНСПОРТИРОВКИ И УТИЛИЗАЦИИ

#### Срок службы и утилизация

Срок службы изделия - 5 лет с момента даты продажи. Если дата продажи не указана, срок службы исчисляется с даты выпуска изделия. Не выбрасывайте электроинструмент в бытовые отходы! Отслуживший свой срок электроинструмент должен утилизироваться в соответствии с Вашими региональными нормативными актами по утилизации электроинструментов.

#### Условия хранения

Срок хранения - 5 года при условии хранения продукции в закрытых помещениях с естественной вентиляцией в упаковке при температуре воздуха от -10 °С до +50 °С и относительной влажности воздуха не более 80%, что соответствует условиям хранения 5 по ГОСТ 15150-89.

#### Условия транспортировки

Транспортировать продукцию можно любым видом закрытого транспорта в упаковке производителя или без нее, с сохранением изделия от механических повреждений, атмосферных осадков, воздействия химически-активных веществ.

#### Критерии предельного состояния

Критериями предельного состояния изделия являются состояния, при которых его дальнейшая эксплуатация недопустима или экономически нецелесообразна. Например, чрезмерный износ, коррозия, деформация, старение или разрушение узлов и деталей или их совокупность при невозможности их устранения в условиях авторизованных сервисных центров оригинальными деталями, или экономическая нецелесообразность проведения ремонта.

## ВОЗМОЖНЫЕ НЕИСПРАВНОСТИ И МЕТОДЫ ИХ УСТРАНЕНИЯ

### ВОЗМОЖНЫЕ НЕИСПРАВНОСТИ И МЕТОДЫ ИХ УСТРАНЕНИЯ

| Неисправность   | Возможная причина   | Действия по устранению  |
|---|---|---|
| Изделие не включается   | Нет напряжения в сети   | Проверьте напряжение в сети   |
|   | Полный износ щеток  | Обратитесь в сервисный центр для замены   |
|   | Неисправен выключатель, двигатель или иной компонент  | Обратитесь в сервисный центр для ремонта или замены   |
|   | Заклинивание в механизме  | Обратитесь в сервисный центр для ремонта или замены   |
| Изделие не развивает полных оборотов или не работает на полную мощность | Низкое напряжение сети  | Проверьте напряжение в сети   |
|   | Износ щеток   | Обратитесь в сервисный центр для замены   |
|   | Неисправен выключатель, двигатель или иной компонент  | Обратитесь в сервисный центр для ремонта или замены   |
|   | Заклинивание в механизме  | Обратитесь в сервисный центр для ремонта  |
| Изделие остановилось при работе   | Срабатывание ограничительной муфты  | См. причины заклинивания в разделе Порядок работы   |
|   | Полный износ щеток  | Обратитесь в сервисный центр для замены   |
|   | Заклинивание в механизме  | Обратитесь в сервисный центр для ремонта  |
| Изделие перегревается   | Интенсивный режим работы, работа с максимальной нагрузкой                                     | Измените режим работы, снизьте нагрузку   |
|   | Недостаток смазки, заклинивание в редукторе   | Обратитесь в сервисный центр для ремонта  |
|   | Сгорела обмотка или обрыв в обмотке   | Обратитесь в сервисный центр для ремонта  |
|   | Высокая температура окружающего воздуха, слабая вентиляция, засорены вентиляционные отверстия | Примите меры к снижению температуры, улучшению вентиляции, очистке вентиляционных отверстий |

# PATRIOT

## КОМПЛЕКТАЦИЯ / РАСШИФРОВКА СЕРИЙНОГО НОМЕРА

### КОМПЛЕКТАЦИЯ

|                                  |                       |
|----------------------------------|-----------------------|
| ПЕРФОРАТОР СЕТЕВОЙ               | 1 ШТ.                 |
| БУР (6X150) / (8X150) / (10X150) | 1 ШТ. / 1 ШТ. / 1 ШТ. |
| ЗУБИЛО (14X250)                  | 1 ШТ.                 |
| ПИКА (14X250)                    | 1 ШТ.                 |
| ОГРАНИЧИТЕЛЬ ГЛУБИНЫ СВЕРЛЕНИЯ   | 1 ШТ.                 |
| ДОПОЛНИТЕЛЬНАЯ РУКОЯТКА          | 1 ШТ.                 |
| ИНСТРУКЦИЯ С ГАРАНТИЙНЫМ ТАЛОНОМ | 1 ШТ.                 |
| КЕЙС                             | 1 ШТ.                 |

### РАСШИФРОВКА СЕРИЙНОГО НОМЕРА

/ 2022 / 06 / 21002212 / 00001 /

2022 — год производства

06 — месяц производства

21002212 — индекс модели

00001 — индекс товара



**PATRIOT**

## ГАРАНТИЙНЫЙ ТАЛОН / КЕПІЛДІК ТАЛОНЫ

Гарантийный талон является документом, дающим право на гарантийное обслуживание приобретённого инструмента. Гарантия покрывает расходы только на работу и запасные части. Стоимость почтовых отправлений, страховки и отгрузки изделий для ремонта не входит в гарантийные обязательства. В случае утери гарантийного талона, владелец лишается права на гарантийное обслуживание.

№ \_\_\_\_\_

ИЗДЕЛИЕ / ҚҰРАЛ: \_\_\_\_\_

МОДЕЛЬ / МОДЕЛІ: \_\_\_\_\_

ЗАВОДСКОЙ № / ҚҰРАЛ №: \_\_\_\_\_

ДАТА ПРОДАЖИ / САТУ КҮНІ: \_\_\_\_\_

ТОРГОВАЯ ОРГАНИЗАЦИЯ / САУДА ҰЙЫМЫ: \_\_\_\_\_

ПОДПИСЬ ПРОДАВЦА / САТУШЫНЫҢ ҚОЛЫ: \_\_\_\_\_

С правилами эксплуатации и условиями гарантии ознакомлен.

Претензии к комплектации и внешнему виду не имею.

Изготовитель оставляет за собой право на внесение изменений в конструкцию, дизайн и комплектацию.

Кепілдік шарттары және кепілдікті қызмет көрсетумен таныстым және келістім.

Құрал жарамды және толығымен жинақталған күйде қабылданған. Сыртқы көрінісіне наразылық білдірмеймін.

ПОДПИСЬ ПОКУПАТЕЛЯ / САТЫП АЛУШЫ ҚОЛЫ: \_\_\_\_\_

Без штампа или печати торговой организации гарантийный талон не действителен!

Сауда ұйымының мөрі немесе мөрі жоқ болса, кепілдік картасы жарамсыз!

ШТАМП ТОРГОВОЙ ОРГАНИЗАЦИИ  
БАСЫП ШЫҒАРУ ҮШІН ОРЫН



## ГАРАНТИЙНЫЕ ОБЯЗАТЕЛЬСТВА / КЕПІЛДЕМЕ МІНДЕТТЕМЕЛЕРІ

1. Гарантийный срок эксплуатации бензинового, электрического и аккумуляторного инструмента PATRIOT кроме продукции в п.2 и п.3 (без аксессуаров и принадлежностей) составляет **24 (двадцать четыре) месяца** со дня продажи розничной сетью.
2. Гарантийный срок эксплуатации бензиновых генераторов PATRIOT серии GP (кроме моделей GP 910 и GP 1510 и генераторов инверторного типа) составляет **36 (тридцать шесть) месяцев** или **500 моточасов работы** со дня продажи розничной сетью.
3. Гарантийный срок эксплуатации инструмента составляет **12 (двенадцать) месяцев** со дня продажи розничной сетью для бензинового, электрического и аккумуляторного инструмента торговой марки PATRIOT серии THE ONE, MAXPOWER, MAXWELDER, триммеров электрических PATRIOT с нижним расположением двигателя, насосы (вибрационные, погружные, вихревые, центробежные, насосные станции), отбойные молотки, батареи PATRIOT, как в случае покупки аккумулятора отдельно, так и на приобретенные в составе продукции.

Если изделие, предназначенное для бытовых (непрофессиональных) нужд, эксплуатировалось в коммерческих целях (профессионально), срок гарантии составляет **1 (один) месяц** со дня продажи. Дефекты сборки инструмента, допущенные по вине изготовителя, устраняются бесплатно в течение **45 (сорок пять) дней** со дня предоставления потребителем требований об устранении недостатков изделия, после проведения диагностики изделия техническим центром.

### ГАРАНТИЙНЫЙ РЕМОНТ ОСУЩЕСТВЛЯЕТСЯ ПРИ СОБЛЮДЕНИИ СЛЕДУЮЩИХ УСЛОВИЙ:

1. Наличие гарантийного талона с указанием заводского (серийного) номера инструмента, даты продажи, подписи покупателя, штампа торгового предприятия или чека, с указанием даты продажи, наименования изделия, штампа торгового предприятия.
2. Предоставление неисправного инструмента в чистом виде.
3. Гарантийный ремонт производится только в течение срока, указанного в данном гарантийном талоне.

### ГАРАНТИЙНОЕ ОБСЛУЖИВАНИЕ НЕ ПРЕДОСТАВЛЯЕТСЯ:

1. При отсутствии возможности определить дату продажи или дату производства.
2. На изделие, которое эксплуатировалось с нарушениями инструкции по эксплуатации или не по назначению;
3. На последние самостоятельные ремонты, разборки, чистки и смазки инструмента в гарантийный период (не требуемые по инструкции эксплуатации), о чем свидетельствуют, например, заломы на шлицевых частях крепежа корпусных деталей;
4. На повреждения, дефекты, вызванные внешними механическими воздействиями, воздействием агрессивных сред и высоких температур или иных внешних факторов, таких как дождь, снег, повышенная влажность и др.;
5. На неисправности, вызванные попаданием в инструмент инородных тел, небрежным или плохим уходом, повлекшим за собой выход из строя инструмента;
6. На неисправности, возникшие вследствие перегрузки, повлекшие за собой выход из строя двигателя, трансформатора или других узлов и деталей, а также вследствие несоответствия параметров электросети номинальному напряжению.  
К признакам перегрузки относятся:
  - Изменения цвета на поверхности металлических деталей;
  - Деформация или оплавление пластмассовых деталей и узлов инструмента;
  - Одновременное повреждение (потемнение или обугливание) изоляции проволоки в обмотках катушек статора и ротора;
  - Обугливание изоляции обеих катушек статора из-за перегрева электрического двигателя вследствие несоответствия параметров электросети номинальному напряжению для работы инструмента согласно ТУ, или вследствие приложения чрезмерного усилия на управляющие рукоятки инструмента;
7. На дефекты и повреждения, произошедшие в результате применения не правильно приготовленной топливной смеси (в некорректной пропорции), а так же с применением в ней масел, не предназначенных для приготовления двухтактных смесей, так же, масел, не рекомендованных производителем изделий.
8. На неисправности, вызванные использованием неоригинальных запасных частей и принадлежностей;
9. На недостатки изделий, возникшие вследствие эксплуатации с неустраненными недостатками;
10. На недостатки изделий, возникшие вследствие технического обслуживания и внесения конструктивных изменений лицами, организациями, не являющимися авторизованными сервисными центрами;
11. На естественный износ изделия и комплектующих в результате интенсивного использования;
12. На такие виды работ, как регулировка, чистка, смазка, замена расходных материалов, а также, периодическое техническое обслуживание и прочий уход за изделием, оговоренные в Инструкции по эксплуатации.

1. П2 және ПЗ әнімдерінен бензиді, электірдік және аккумуляторды Patriot аспабын пайдалану кепілдік мерзімі (аккумуляторлар мен аксессуарларсыз) бөлшек сауда желісінде сатылған күннен бастап **24 жылға тең** әй.
2. GP сериясының Patriot бензиді генераторларын пайдалану кепілдік мерзімі (GP 910 және GP 1510 моделдерінен тыс) бөлшек сауда желісінде сатылған күннен бастап **36 айға дейін** әй немесе **500 сағат жұмыс**.
3. Құралдың кепілдік қызмет ету мерзімі THE ONE, MAXPOWER, MAXWELDER сериялы Patriot сауда белгісінің бензин, электр және аккумуляторлық аспабы үшін бөлшек сауда желісінде сатылған күннен бастап **12 (он екі) айды** құрайды, қозғалтқыштың төменгі орналасқан Patriot электр триммерлері, сорғылар (дiрiлi, батырбалар, күйiнды, ортадан тепкіш, сорғы станциялары), ұрыш бағалар, Patriot батареялары батареяны бөлек сатып алған жағдайда да, өнімнің құрамында сатып алынғандар үшін де.

Егер ішкі (Касибі емес) қателіліктерге арналған өнім коммерциялық мақсатта (қасибі түрде) қолданылса, кепілдік мерзімі сатылған күннен бастап **бір ай**. Өндірушінің кінасінен жасалған аспапты құрастыруды кемшіліктер, техникалық орталық диагноз қойғаннан кейін, өнімде ақауларды жоюға қатысты тұтынушы талаптарын берген күннен бастап **45 күн ішінде** тегін жасалады.

### КЕПІЛДІК ЖӨНДЕУ ЖҰМЫСТАРЫ КЕЛЕСІ ЖАҒДАЙЛАРДА ЖҮЗЕГЕ АСЫРЫЛАДЫ:

1. Құралдың зауыттық (сериялық) нөмірі, сату күні, сатып алушының қолы көрсетілген кепілдік талонының болуы, сату күнінің бұйымның атауын, сауда кәсіпорының мөртаңбасын көрсете отырып, сауда кәсіпорының немесе чектің мөртаңбасы.
2. Ақаулы аспапты таза түрде беру.
3. Кепілдікті жөндеу тек осы кепілдік картасында көрсетілген мерзімде жүзеге асырылады.

### КЕПІЛДІК ҚЫЗМЕТІ ҚАРАСТЫРЫЛМАҒАН ЖАҒДАЙЛАР:

1. Сату күнін немесе өндіріс күнін анықтау мүмкін болмаған жағдайда.
2. Пайдалану жөніндегі нұсқаулықты бұзған немесе мақсатсыз пайдаланылған бұйымға;
3. Кепілдік кезеңінде құралды өздігінен жөндеу, бөлшектеу, тазалау және майлау салдарларына (пайдалану нұсқаулығы бойынша талап етілмейтін), бұған, мысалы, корпустық бөлшектерді кепілдік шлицті бөлшектерін сынықтар дәлел бола алады;
4. Сыртқы механикалық әсерлерден, агрессивті құралдардың әсерінен туындаған ақауларға, ақаулар жоғары температура немесе басқа сыртқы факторлар, мысалы, жаңбыр, қар, жоғары ылғалдылық және т. б.;
5. Құралға бөгде заттардың түсуінен, ұқпсыз немесе нашар күтімнен туындаған ақауларға құралдың істен шығуы;
6. Қозғалтқыштың, трансформатордың істен шығуына әкеп соққан шамадан тыс жүктеме салдарынан туындаған ақауларға немесе басқа да тараптар мен бөлшектер, сондай-ақ электр желісі параметрлерінің номиналды көрсеткішіне сәйкес келмеуі салдарынан.

### Шамадан тыс жүктеме белгілеріне мыналар жатады:

- Металл бөлшектерінің бетіндегі үз өзгеруі;
  - Пластмасса бөлшектер мен құрал тараптарын деформациялау немесе балқыту;
  - Статор және ротор катушаларының орамаларындағы сым оқаулауының бір мезгілде зақымдануы (қараю немесе күйдіру);
  - Электр қозғалтқыштың қызып кетуіне байланысты статордың әкі катушасының оқаулауына жағу ТШ-ға сәйкес құралдың жұмысы үшін немесе құралдың басқару тұтқаларына шамадан тыс күш салу салдарынан электр желісі параметрлерінің номиналды көрсеткішіне сәйкес келмеуі;
7. Дұрыс дайындалмаған отын қоспасын қолдану нәтижесінде болған ақаулар мен зақымдануларға (дұрыс емес пропорцияда), сондай-ақ онда әкі соңқы қоспаларды дайындауға арналмаған майларды, сондай-ақ өнімді өндіруді ұсынбаған майларды қолдану арқылы.
  8. Тұнқаспа емес қоспалық бөлшектер мен керек-жарақтарды пайдаланудан туындаған ақауларға;
  9. Жоюылмаған кемшіліктермен пайдалану салдарынан пайда болған бұйымдардың кемшіліктеріне;
  10. Техникалық қызмет көрсету және конструктивтік өзгерістер еңізу салдарынан пайда болған бұйымдардың кемшіліктеріне ұялеткі ерекше орталықтары болып табылмайтын тұлғалар, ұйымдар;
  11. Қарқынды пайдалану нәтижесінде бұйымдар мен жинақтаушытардың тазимі тозуына;
  12. Реттеу, тазалау, майлау, шығыс материалдарын ауыстыру, сондай-ақ мерзімді жұмыс түрлеріне пайдалану жөніндегі нұсқаулықта айтылған бұйымға техникалық қызмет көрсету және өзге де күтім жасау.

Гарантия не распространяется на узлы и детали, являющиеся расходными, быстроизнашивающимися материалами, к которым относятся: пыльные цепи, пыльные шины, соединительные муфты, ведущие и ведомые звездочки, элементы крепления (метизы), триммерные головки, направляющие ролик, защитные кожухи, приводные ремни, гибкие валы, крыльчатка, флякы крепления, ножи, компоненты натяжения и крепления режущих элементов, резинные амортизаторы, уплотнители, прокладки, сальники, манжеты и другие ГТЦ, полимерные втулки, полимерные, резинные и пневматические колеса, стартерные шнуры, пружины, свечи зажигания, ленты термозащиты, цепи, флякы, угловые цепи, червячные пары, тросы, провода питания, сварочные кабели, клеммы - зажимы, электродеаэразаторы, сопла и наконечники для сварочных полуавтоматов, шланги, моющие pistols и колья, форсунок, насадки, пеноконплекты и т.д.

Кепілдік Шығыс, тез тозытын материалдар болып табылатын тараптар мен бөлшектерге қолданылмайды, оларға мыналар жатады: аралау тізбектері, аралау шиналары, жалғастырыш муфталар, жетекші және жетекші жұлдызшалар, бөгіу элементтері (метиздер), триммер бастары, бағыттаушы роликтер, қорғаныс қалқандары, жетек бөгідеткі, кілтші біліктер, қанатшалар, бөгіу флякымен, пышастар, кесу элементтерінің натяжения и крепления режущих элементов, резинные амортизаторы, уплотнители, прокладки, сальники, манжеты және басқа ГТЦ, полимер түйелер, полимер, резеңке және пневматикалық доңғалалар, Стартер сымдары, серпілтеу, ұшқын штепсельдері, таспапар тегішші тізбектер, сүзгілер, жемір шетпалары, құрт бұы, кабельдер, қуат сымдары, дәнекерлеу кабелдері, қысықыштар, электр ұстағыштар, жарғылай автоматты дәнекерлеу шпестері мен ұштары, шантар, жуыш талашалар мен найзалар, саттамалар, саттамалар, көбістер және т. б.

БОЛЕЕ ПОЛНАЯ ИНФОРМАЦИЯ ПО СЕРВИСНЫМ ЦЕНТРАМ НАХОДИТСЯ НА САЙТЕ [WWW.ONLYPATRIOT.COM](http://WWW.ONLYPATRIOT.COM)

ЕДИННЫЙ ТЕЛЕФОН СЕРВИСНОЙ СЛУЖБЫ  
**8-800-2222-768**

**ОТРЫВНОЙ ТАЛОН #1**

*(Заполняется сервисным центром)*

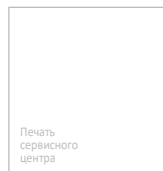
вписать номер гарантийного талона

Дата приема \_\_\_\_\_

Дата выдачи \_\_\_\_\_

Номер заказ-наряда \_\_\_\_\_

Мастер (ФИО) \_\_\_\_\_



**ОТРЫВНОЙ ТАЛОН #2**

*(Заполняется сервисным центром)*

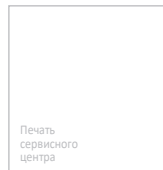
вписать номер гарантийного талона

Дата приема \_\_\_\_\_

Дата выдачи \_\_\_\_\_

Номер заказ-наряда \_\_\_\_\_

Мастер (ФИО) \_\_\_\_\_



**ОТРЫВНОЙ ТАЛОН #3**

*(Заполняется сервисным центром)*

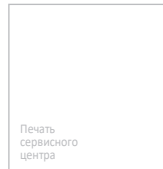
вписать номер гарантийного талона

Дата приема \_\_\_\_\_

Дата выдачи \_\_\_\_\_

Номер заказ-наряда \_\_\_\_\_

Мастер (ФИО) \_\_\_\_\_



# ***PATRIOT***

Сервисный центр \_\_\_\_\_

Описание дефекта \_\_\_\_\_

**1**



Сервисный центр \_\_\_\_\_

Описание дефекта \_\_\_\_\_

**2**



Сервисный центр \_\_\_\_\_

Описание дефекта \_\_\_\_\_

**3**



**ЕДИНЬЙ ТЕЛЕФОН СЕРВИСНОЙ СЛУЖБЫ**

**8-800-2222-768**



## СЕРТИФИКАТ СООТВЕТСТВИЯ

Eurasian Conformity



№ ЕАЭС КС 417/КСА.ОСП.025.СН.02.05129

Серия КС № 0093489

**ОРГАНОМ СЕРТИФИКАЦИИ** Общества с ограниченной ответственностью "Международный центр подтверждения соответствия". Место нахождения: 720040, Кыргызская Республика, город Бишкек, улица Разакова, дом 52, этаж 3, кабинет 306. Телефон: +996312621264. Адрес электронной почты: info@intersas.kg. Аттестат аккредитации регистрационный № КС 417/КСА.ОСП.025. выдан 12.10.2020 года.

**ЗАЯВИТЕЛЬ ОБЩЕСТВО С ОГРАНИЧЕННОЙ ОТВЕТСТВЕННОСТЬЮ "СНВ КАРГО"**

Место нахождения и адрес места осуществления деятельности: 129520, Россия, город Москва, улица Кольская, дом 1, строение 1, этаж 3, помещение 1, комната 25.  
Основной государственный регистрационный номер 1077761885464.  
Телефон: +74957750220, Адрес электронной почты: info@sgshorp.ru.

**ИЗГОТОВИТЕЛЬ** «Guibang International Trade (Shanghai) Co., LTD»

Место нахождения и адрес места осуществления деятельности по изготовлению продукции: Китай, Room F207, Building 7, No. 2118 Guanghua Road, Minhang District, Shanghai  
Филиалы завода-изготовителя согласно приложению бланк №043771:

**ПРОДУКЦИЯ** Инструмент ручной электрифицированный: перфораторы сетевые, торговой марки «PATRIOT», серия (тип), РН, RHO, NH, HRC, HD, DH, торговой марки «ПОБЕДА», серия (тип), П, ПБ.  
Серийный выпуск.

КОД ТИВЭД ЕАЭС 8467219100

**СООТВЕТСТВУЕТ ТРЕБОВАНИЯМ**

Технического регламента Таможенного союза ТР ТС 004/2011 "О безопасности низковольтного оборудования"  
Технического регламента Таможенного союза ТР ТС 010/2011 "О безопасности машин и оборудования"

Технического регламента Таможенного союза ТР ТС 020/2011 "Электromагнитная совместимость технических средств"

**СЕРТИФИКАТ ВЫДАН НА ОСНОВАНИИ** протокола сертификационных испытаний № 211008-004-08/К от 15.11.2021 года, выданного Испытательной лабораторией Общества с ограниченной ответственностью «Центр исследований и испытаний», аттестат аккредитации КС417/КСА.ИЛ.149. Акта по результатам анализа состояния производства № 211001-038 от 15.11.2021 года, инструкции по эксплуатации, обоснования безопасности ПР 11.005.0Б  
Схема сертификации: 1с

**ДОПОЛНИТЕЛЬНАЯ ИНФОРМАЦИЯ** Сведения о стандартах, в результате применения которых на добровольной основе обеспечивается соблюдение требований технического регламента, указаны в приложении Бланк №043772. Условия хранения, срок хранения (службы, годности) продукции указаны в прилагаемой к продукции товаропроводительной и/или эксплуатационной документации.

Декларация на товары 10131010.221021/0708719

**СРОК ДЕЙСТВИЯ С** 16.11.2021 **ПО** 15.11.2026  
**ВКЛЮЧИТЕЛЬНО**

Руководитель (уполномоченное лицо) органа по сертификации

Эксперт (эксперт-аудитор) (эксперты (эксперты-аудиторы))



Кочетков Борис Вячеславович  
(ФИО)

Бужацкий Андрей Евгеньевич  
(ФИО)



**ПРИЛОЖЕНИЕ**

**К СЕРТИФИКАТУ СООТВЕТСТВИЯ**  
**№ ЕАЭС КС 417/КСА.ОСП.025.СН.02.05129**



**Серия КС № 0043771**

Перечень предприятий-изготовителей продукции, на которую распространяется действие сертификата соответствия

| Полное наименование предприятия-изготовителя | Адрес (место нахождения)   |
|--|--|
| «СТ GROUP TRADE CO., LIMITED»                | Гонконг, RM18 27/F HO KING COMM CTR 2-16 FA YUEN ST MONGKOK KL                   |
| «NINGBO GENIN INDUSTRIAL Co.,LTD.»           | Китай, 11F, A2 Luyuanshangdu, Building 201, Lantian Road, Haishu District Ningbo |
| «MD Group Shanghai Branch»                   | Китай, Room 706, Building 2, No. 289 Zheqiao Road, Pudong New District, Shanghai |
| «SHANGHAI HOLY ARTS & CRAFTS CO., LTD.»      | Китай, ROOM 508B, NO. 273 SI PING ROAD, HONGKOU DISTRICT, SHANGHAI               |

Руководитель (уполномоченное лицо) органа по сертификации  
 Эксперт (эксперт-аудитор)  
 (эксперты (эксперты-аудиторы))



Колетков Борис Вячеславович  
 (ФИО)

Бужакший Андрей Евгеньевич  
 (ФИО)



## ПРИЛОЖЕНИЕ

К СЕРТИФИКАТУ СООТВЕТСТВИЯ  
№ ЕАЭС КГ 417/КЦА.ОСП.025.СН.02.05129



Серия КГ № 0043772

Сведения о национальных стандартах ( сводах правил), применяемых на добровольной основе  
для соблюдения требований технических регламентов

| Обозначение<br>национального стандарта<br>или свода правил | Наименование национального стандарта<br>или свода правил  | Подтверждение требованиям<br>национального стандарта<br>или свода правил |
|--|---|--|
| ГОСТ 17770-86  | "Машины ручные. Требования к вибрационным характеристикам"  |  |
| ГОСТ 12.2.030-2000   | "Система стандартов безопасности труда. Машины ручные. Шумовые характеристики. Нормы. Методы испытаний"   |  |
| ГОСТ ИЕС 60745-1-2011                                      | "Машины ручные электрические. Безопасность и методы испытаний. Часть 1. Общие требования"   |  |
| ГОСТ ИЕС 60745-2-6-2014                                    | "Машины ручные электрические. Безопасность и методы испытаний. Часть 2-6. Частные требования к молоткам и перфораторам"   |  |
| ГОСТ EN 62233-2013   | "Методы измерений электромагнитных полей, создаваемых бытовыми и аналогичными электрическими приборами, в части их воздействия на человека"   |  |
| ГОСТ 30804.3.2-2013  | "Совместимость технических средств электромагнитная. Эмиссия гармонических составляющих тока техническими средствами с потребляемым током не более 16 А (в одной фазе). Нормы и методы испытаний"   |  |
| ГОСТ 30804.3.3-2013  | "Совместимость технических средств электромагнитная. Ограничение изменений напряжения, колебаний напряжения и фликера в низковольтных системах электроснабжения общего назначения. Технические средства с потребляемым током не более 16 А (в одной фазе), подключаемые к электрической сети при несоблюдении определенных условий подключения. Нормы и методы испытаний" |  |
| ГОСТ 30805.14.1-2013                                       | "Совместимость технических средств электромагнитная. Бытовые приборы, электрические инструменты и аналогичные устройства. Радиопомехи промышленные. Нормы и методы измерений"   |  |
| ГОСТ 30805.14.2-2013                                       | "Совместимость технических средств электромагнитная. Бытовые приборы, электрические инструменты и аналогичные устройства. Устойчивость к электромагнитным помехам. Требования и методы испытаний"   |  |

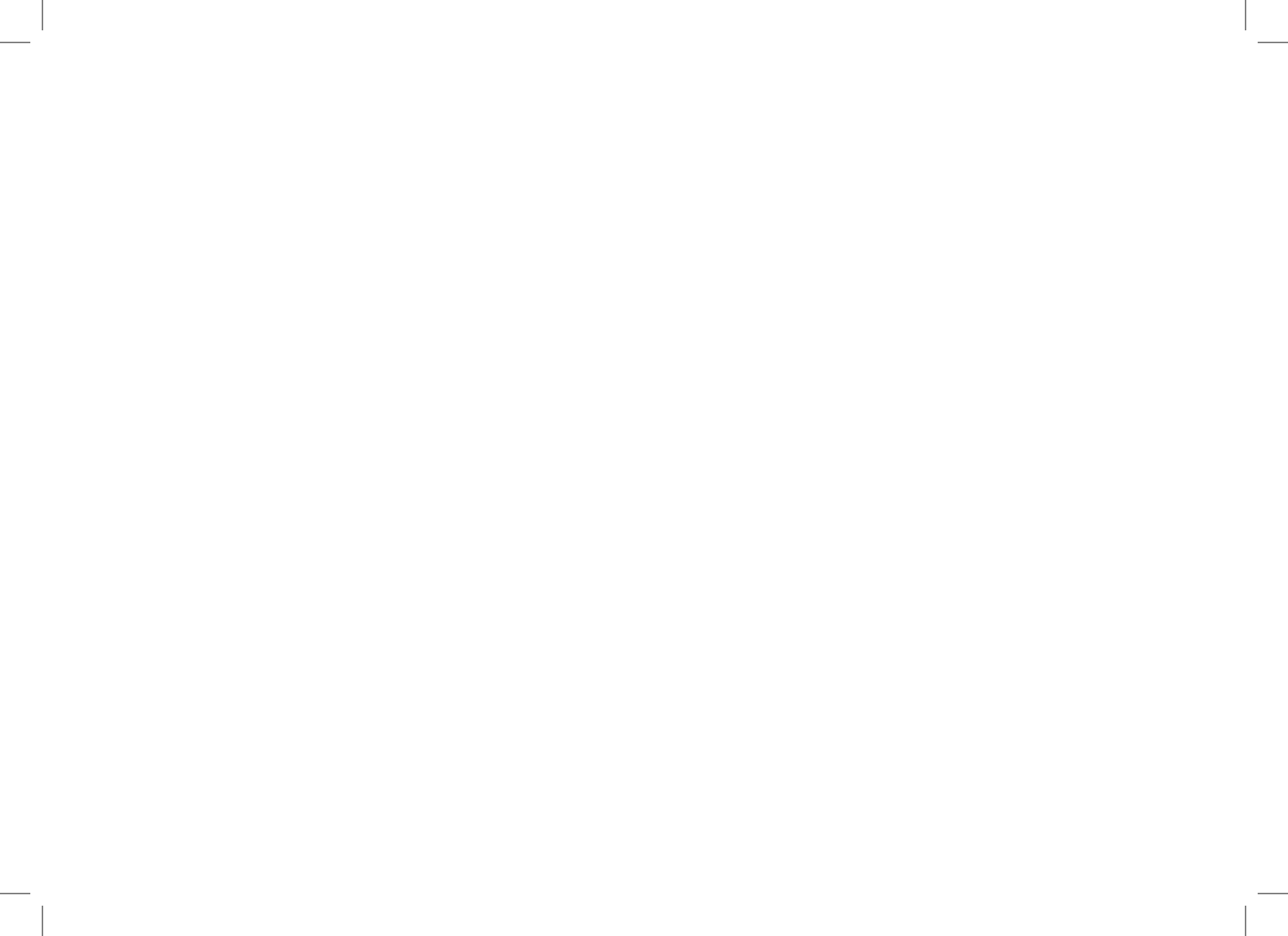
Руководитель (уполномоченное  
лицо) органа по сертификации

Эксперт (эксперт-аудитор)  
(эксперты (эксперты-аудиторы))



Котетков Борис Вячеславович  
(ФИО)

Буцацкий Андрей Евгеньевич  
(ФИО)









# PATRIOT

Уполномоченный представитель / импортер является обладателем исключительных прав на содержание данной инструкции, включая все изображения и текстовую информацию, любое использование которых допустимо лишь при наличии разрешения правообладателя. В случае нарушения этих условий уполномоченный представитель / импортер имеет право потребовать от любых третьих лиц удаления с информационных ресурсов любой информации, материалов, заимствованных из данной инструкции. Вся информация в инструкции по эксплуатации и техническому обслуживанию содержит самую актуальную информацию на момент печати издания. Производитель оставляет за собой право на внесение изменений в конструкцию, упаковку, дизайн, техническое сопровождение и комплектацию продукции без предварительного уведомления третьих лиц. По вопросам обслуживания и работы обращайтесь к официальному дилеру или в авторизованный сервисный центр.

RUS | ПЕРФОРАТОР СЕТЕВОЙ. Предназначен для бурения, долбления, сверления отверстий в различных материалах (бетон, дерево, сталь, кирпич и т.д.). Дата изготовления: первые 6 цифр серийного номера. Гарантия: 2 года с даты продажи. Срок службы: 5 лет. Изготовитель: Гуйтанг Интернейшнел Трейд (Шанхай) Ко., ЛТД. Адрес: Комната F207, корпус 7, № 2118 Гуанхуа-роуд, район Минханг, Шанхай, Китай. Уполномоченный представитель / импортер: ООО «СНВ Карго». Адрес: 129329, Россия, г. Москва, ул. Кольская, д. 1, стр. 1, тел.: 8 (495) 902-51-51. Представитель в Казахстане: ТОО «ПРАКТИКУМ». Адрес: Республика Казахстан, г. Усть-Каменогорск, ул. Орджоникидзе, д. 46, тел.: 8 (7232) 26-37-76. Страна происхождения: Китай.

KZ | ЖЕЛІЛІК ПЕРФОРАТОР. Арналған бұрылау долбления, бұрылау тесікер әртүрлі материалдар (бетон, ағаш, болат, кірпіш және т.б.). Шығарылған күні: алғашқы 6 сан сериялық нөмірі. Кепілдік: сатылған күннен бастап 2 жыл. Қызмет ету мерзімі: 5 жыл. Өндіруші: Гуйтанг Интернейшнел Трейд (Шанхай) Ко., ЛТД. Жеткізуші: Комната F207, корпус 7, № 2118 Гуанхуа-роуд, район Минханг, Шанхай, Китай. Жеткізуші: ООО «СНВ Карго». Мекенжай: 129329, Россия, г. Москва, ул. Кольская, д. 1, стр. 1, т.: 8 (495) 902-51-51. Қазақстандағы өкілі: ТОО «ПРАКТИКУМ». Мекенжай: Республика Казахстан, г. Усть-Каменогорск, ул. Орджоникидзе, д. 46, т.: 8 (7232) 26-37-76. Шығарылған елі: Китай.



[www.onlypatriot.com](http://www.onlypatriot.com)

2022 © Patriot™. Напечатано для России и стран СНГ.