

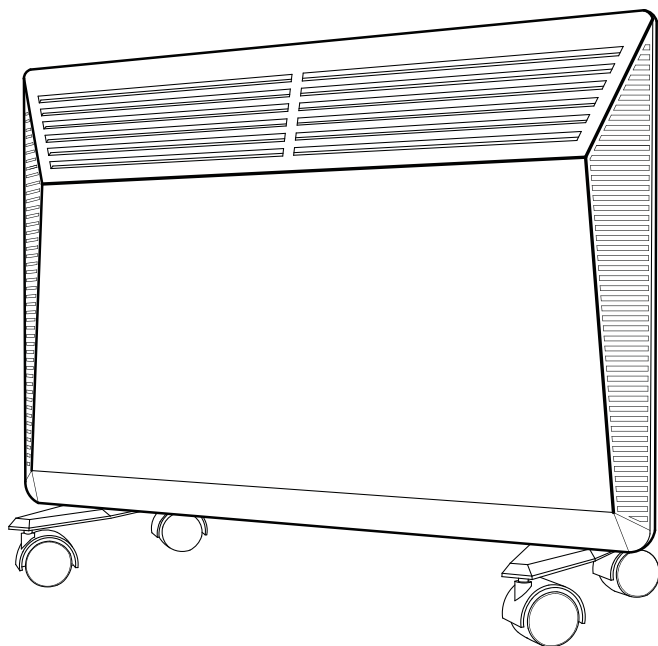
Модель tesoro 0.5

Модель tesoro 1.0

Модель tesoro 1.5

Модель tesoro 2.0

Электроконвектор бытовой серия Tesoro



КОНВЕКТОР

ЭЛЕКТРИЧЕСКИЙ

ИНСТРУКЦИЯ

ПО

ЭКСПЛУАТАЦИИ

ВАМ СЛЕДУЕТ ВНИМАТЕЛЬНО ПРОЧИТАТЬ ИНСТРУКЦИЮ ДО
ИСПОЛЬЗОВАНИЯ И СОХРАНЯТЬ ЕЕ В ДАЛЬНЕЙШЕМ





2	Используемые обозначения
3	Правила безопасности
4	Назначение прибора
5	Устройство конвектора
5	Технические характеристики
5	Управление прибором
6	Уход и обслуживание
7	Меры предосторожности
7	Сервисное обслуживание
7	Монтаж прибора
8	Схема электрическая
8	Комплектность
8	Правила утилизации
8	Дата изготовления
8	Сертификация продукции
9	Гарантийный талон

Используемые обозначения



ВНИМАНИЕ!

Требования, несоблюдение которых может привести к тяжелой травме или серьезному повреждению оборудования.



ОСТОРОЖНО!

Требования, несоблюдение которых может привести к серьезной травме или летальному исходу.

ПРИМЕЧАНИЕ:

1. Если повреждена кабель питания, он должен быть заменен производителем или авторизованной сервисной службой или другим квалифицированным специалистом, во избежание серьезных травм.
2. Конвектор должен быть установлен с соблюдением существующих местных норм и правил эксплуатации электрических сетей.

3. После установки конвектора электрическая вилка должна находиться в доступном месте.
4. Конвектор должен быть установлен на достаточном расстоянии от надежных конструкций.
5. Класс мощности обогревателя (указан на паспортной табличке) основан на проведенных испытаниях под определенной нагрузкой.
6. Производитель оставляет за собой право без предварительного уведомления покупателя вносить изменения в конструкцию, комплектацию или технологию изготовления изделия с целью улучшения его свойств.
7. В тексте и цифровых обозначениях инструкции могут быть допущены опечатки.
8. Если после прочтения инструкции у Вас останутся вопросы по эксплуатации прибора, обратитесь к продавцу или в специализированный сервисный центр для получения разъяснений.
9. На изделии присутствует этикетка, на которой указаны технические характеристики и другая полезная информация о приборе.

Правила безопасности



ВНИМАНИЕ!

При эксплуатации любого электроприбора необходимо соблюдать основные меры безопасности.

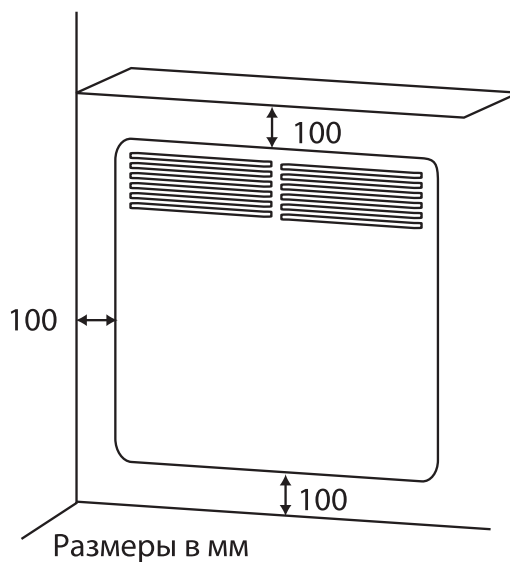
Для снижения риска возникновения пожара, поражения электрическим током, несчастных случаев или имущественного ущерба:

- Перед эксплуатацией обогревателя прочтите руководство и храните его в доступном месте.
- Используйте обогреватель только при напряжении, которое указано на паспортной табличке.
- Не перекрывайте и не ограничивайте поток воздуха через входные и выходные решетки во избежание перегрева и возгорания.
- Не располагайте обогреватель в непосредственной близости к какой-либо поверхности, это может привести к перекрыванию решеток и затрудненному поступлению и удалению воздуха.
- Не располагайте обогреватель поблизости от отопительных приборов.
- Не используйте обогреватель в местах, где используется или хранится топливо, краска или другие горючие жидкости.
- Во время эксплуатации данный прибор нагревается. Во избежание ожогов не прикасайтесь к горячей поверхности. Выключите прибор и дайте ему остыть, прежде чем перемещать в другое место.
- Не используйте обогреватель для сушки одежды.
- Не вставляйте и следите за тем, чтобы во входные или выходные отверстия не попали посторонние металлические предметы, это может привести к поражению электрическим током, возникновению пожара или повреждению прибора.
- Не погружайте прибор в жидкость, следите за тем, чтобы жидкость не попала внутрь прибора, это может привести к поражению электрическим током.
- Не доставайте прибор в случае падения в воду. Немедленно выньте вилку из розетки.
- Не эксплуатируйте обогреватель с поврежденным шнуром, вилкой, в случае неисправностей, падения или любого другого повреждения. Обратитесь к квалифицированному электрику для проверки, электрической и механической настройки, сервисного обслуживания или ремонта обогревателя.
- Не прикасайтесь к работающему обогревателю мокрыми руками.
- Наиболее распространенной причиной перегрева является скопление пыли внутри обогревателя. Регулярно удаляйте скопившуюся пыль. Для этого отключите прибор от сети и пропылесосьте вентиляционные отверстия и решетки.
- Не устанавливайте прибор на подоконник, попадание дождевых капель может привести к поражению электрическим током.
- При чистке прибора не используйте абразивные моющие средства. Очищайте его влажной тряпкой (не мокрой), смоченной горячей мыльной водой. Всегда отключайте прибор от сети перед чисткой.
- Не подключайте прибор к источнику питания до полной сборки и регулировки.
- Не используйте прибор в непосредственной близости от ванны, душа, плавательного бассейна или других емкостей с жидкостью.
- Прибор должен использоваться в вертикальном положении.
- Перед перемещением выключите прибор и дайте ему остыть.
- Не используйте прибор со скрученным шнуром питания, это может привести к перегреву и несчастным случаям.
- Не рекомендуется использовать шнур-удлинитель.
- Не вынимайте штепсельную вилку из розетки до выключения прибора.
- Вынимая штепсельную вилку из розетки, не тяните за провод – держитесь за саму вилку.
- Если прибор не используется, отключите его от сети.

- Этот прибор не подходит для использования на коврах с длинным ворсом и коврах Флокати.
- Во время эксплуатации следите за тем, чтобы провод не касался нагреваемой поверхности.
- Не прячьте провод под ковровое покрытие, не кладите сверху коврики, ковровые дорожки и т.д. Расположите провод так, чтобы не споткнуться об него.
- Не скручивайте, не перегибайте и не сворачивайте провод вокруг обогревателя, это может привести к истиранию и износу изоляции. Следите за тем, чтобы провод был вынут на всю длину.
- Не используйте прибор на открытом воздухе и не оставляйте его на влажном полу.
- Не убирайте прибор на место его хранения, если он еще горячий.
- Не оставляйте прибор без присмотра в помещении, где находятся дети или инвалиды.
- Не разрешайте детям играть с прибором.
- Прибор не следует располагать непосредственно под розеткой.
- Все поверхности данного прибора предназначены для предотвращения прямого доступа к нагревательным элементам и должны находиться на своих местах во время эксплуатации.
- Для предотвращения перегрева не накрывайте обогреватель.
- Защитный экран не обеспечивает полную защиту для детей и инвалидов.
- Поврежденный шнур питания должен быть заменен квалифицированным электриком во избежание несчастных случаев.
- Во избежание сброса термopредохранителя этот прибор не следует использовать вместе с дополнительными выключающими устройствами, такими как таймер. Также прибор не следует подключать к цепи, которая часто замыкается и размыкается.
- Используйте данный прибор только по прямому назначению согласно данному руководству. Любое другое использование не

рекомендуется производителем и может привести к пожару, поражению электрическим током или несчастному случаю.

- Этот прибор предназначен только для домашнего использования, не рекомендуется использовать его в промышленных целях.
- Минимальные расстояния до других предметов:

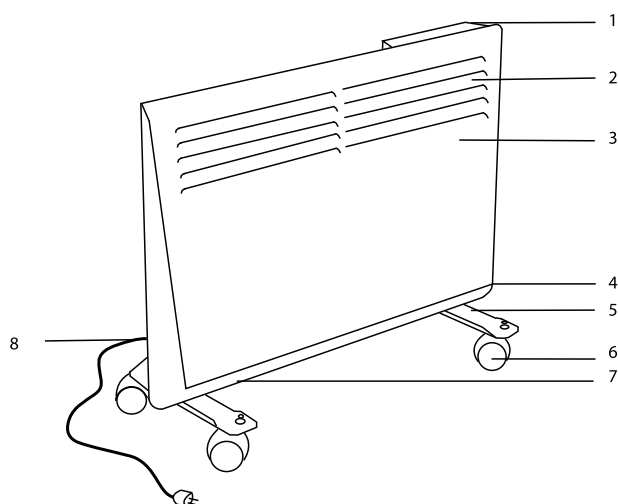


- Перед эксплуатацией прибора необходимо удалить цветные наклейки с лицевой панели.

Назначение

Прибор предназначен для обогрева воздуха в бытовых помещениях.

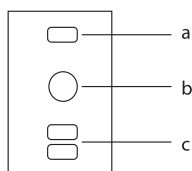
Устройство конвектора



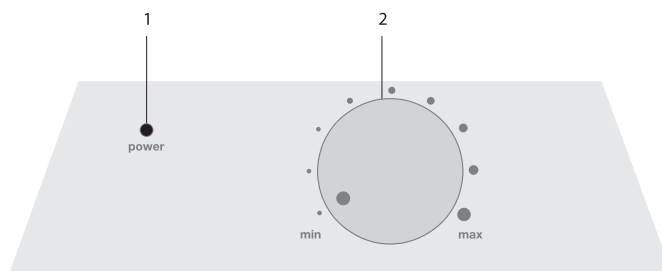
1. Блок управления.
2. Воздуховыпускные решетки.
3. Конвекционная камера.
4. Датчик температуры.
5. Металлические ножки.
6. Ролики.
7. Воздухозаборная решетка.
8. Электрический шнур с вилкой.

Панель управления:

1. На боковой стороне прибора находится кнопка включения/выключения прибора (для модели tesoro 0.5). С помощи данной кнопки также регулируется мощность обогрева: полная (II) и половинная (I) (для моделей tesoro 1.0 tesoro 1.5 tesoro 2.0).



- a) Включение обогревателя на половинную мощность.
 - b) Выключение обогревателя.
 - c) Включение обогревателя на полную мощность.
2. На верхней панели прибора находится блок управления:



- 1) Индикатор электропитания.
- 2) Ручка регулировки термостата (управление температурой нагрева).

Технические характеристики

Параметр/ Модель	tesoro 0.5	tesoro 1.0	tesoro 1.5	tesoro 2.0
Мощность обогрева	500 Вт	500/ 1000 Вт	750/ 1500 Вт	1000/ 2000 Вт
Номинальная потребляемая мощность	0,5 кВт	0,5/ 1,0 кВт	0,75/ 1,5 кВт	1,0/ 2,0 кВт
Номинальное напряжение	220– 240В~ 50 Гц	220– 240В~ 50 Гц	220– 240В~ 50 Гц	220– 240В~ 50 Гц
Номинальный ток	2,3 А	4,3 А	6,5 А	8,7 А
Влагозащитное исполнение	IP24	IP24	IP24	IP24
Класс электрозащиты	I класс	I класс	I класс	I класс
Площадь обогрева	до 10 м ²	до 15 м ²	до 20 м ²	до 25 м ²
Размеры прибора (ШхВхГ)	460х400 х78 мм	460х400х х78 мм	595х400х х78 мм	830х400х х78 мм
Размеры в упаковке (ШхВхГ)	551х453 х127 мм	551х453х х127 мм	685х453х х127 мм	919х453х х127 мм
Вес нетто	3,1 кг	3,4 кг	4,2 кг	5,5 кг
Вес брутто	4,6 кг	4,6 кг	5,5 кг	7,0 кг

Управление прибором

Подготовка к работе

Осторожно выньте обогреватель из картонной коробки. Сохраните коробку для межсезонного хранения. Убедитесь, что конвекционный обогреватель находится в положении «выкл.», прежде чем включать его. Аккуратно установите обогреватель, следуя инструкциям по установке. Во избежание перегрузки электросети не рекомендуется подключать обогреватель к

розетке, к которой подключены другие электроприборы большой мощности.

Включение прибора

Вставьте вилку в розетку, индикатор электропитания загорится и будет гореть постоянно. Переведите кнопку включения/выключения на боковой стороне прибора в режим «I» или «II» (половинная или полная мощность нагрева), поверните ручку регулировки термостата на верхней панели вправо в положение «max», чтобы прибор начал работать и вы могли выбрать необходимую температуру нагрева.

Если температура окружающего воздуха ниже установленной, конвектор начинает работать, если температура окружающего воздуха становится выше установленной, прибор автоматически выключается и переходит в режим ожидания, а затем снова включается, когда температура воздуха в помещении понижается.

Установка температуры

Чтобы установить необходимую температуру нагрева и поддерживать постоянную температуру воздуха в помещении, включите прибор на полную мощность, переведя ручку регулировки термостата в положение «max».

Когда температура в помещении достигнет комфортного для вас уровня, начните медленно поворачивать ручку регулировки термостата влево, пока не услышите щелчок. Таким образом прибор запомнит комфортную для вас температуру и будет поддерживать её, автоматически включаясь и выключаясь.

Выключение прибора

Переведите кнопку включения/выключения на боковой стороне прибора в положение «0» и выньте шнур из розетки.

Функция запоминания после выключения

За температурную установку принимается последнее заданное значение. Нажмите кнопку питания для включения прибора - тем-

пературной установкой будет последняя заданная температура.

Функция защиты от перегрева

Прибор оборудован автоматическим выключателем, который активируется при достижении верхнего предела температуры. Обогреватель выключается автоматически в случае перегрева.

Уход и обслуживание

Регулярная чистка прибора при непрерывной эксплуатации

Перед чисткой отключите обогреватель от сети питания.

Перед чисткой убедитесь, что обогреватель полностью остыл.

Используйте влажную тряпку (не мокрую), чтобы стереть с внешней части обогревателя пыль и грязь.

Воспользуйтесь пылесосом, чтобы удалить пыль и ворс с распределительных решеток.

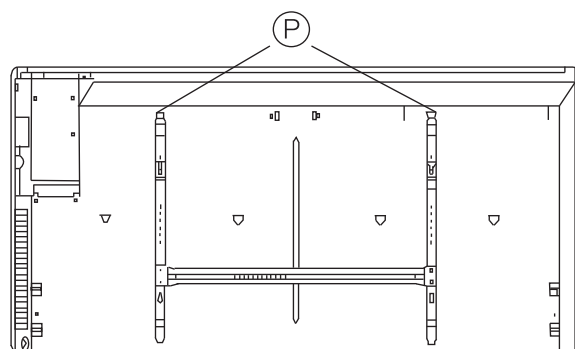
Убедитесь, что обогреватель полностью высох, прежде чем подключать его к сети.

Чистка задней панели обогревателя, установленного на стене

Очистить заднюю панель обогревателя просто. Перед чисткой отключите обогреватель от сети питания.

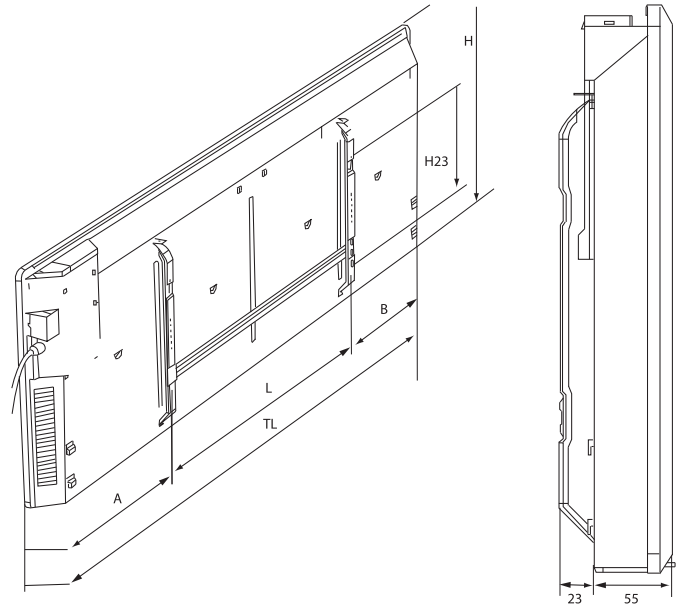
Опустите вниз две задвижки «Р» (см. рис. ниже) на задней панели обогревателя, и потяните прибор на себя. Снимите прибор с кронштейнов и проведите чистку задней панели.

После чистки обогреватель следует закрепить в обратном порядке.

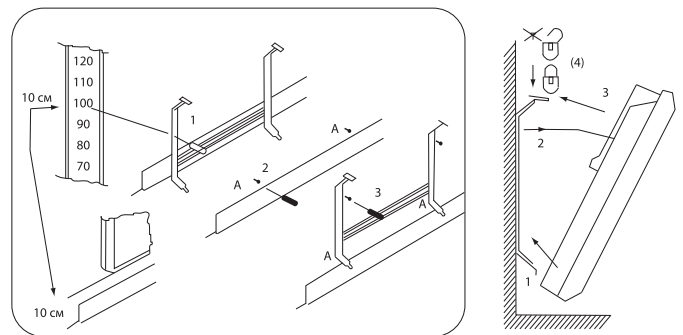


Меры предосторожности

- Надежно закрепляйте обогреватель на стене или ставьте его в правильное положение.
- Обогреватель должен быть установлен таким образом, чтобы человек, принимающий ванну или душ, не мог случайно прикоснуться к панели управления.
- Обогреватель нельзя устанавливать под розеткой электропитания.
- Если обогреватель устанавливается на полу, не располагайте его рядом с ванной, душем или плавательным бассейном.
- При настенном варианте установки не располагайте обогреватель в непосредственной близости от ванны, душа или плавательного бассейна.
- В случае повреждения шнура питания обратитесь к квалифицированному электрику или сотруднику сервисной службы.
- НЕ накрывайте работающий обогреватель.
- Убедитесь, что обогреватель полностью остыл, прежде чем убрать его на хранение.
- В случае если обогреватель планируется не использовать длительное время, рекомендуется очистить его и убрать на хранение (желательно в заводской упаковке) в прохладное сухое место.



Расстояние от прибора до пола должно быть не менее 10 см.



Сервисное обслуживание

В случае необходимости сервисного обслуживания обратитесь к продавцу.

Замена шнура питания.

Во избежание несчастных случаев поврежденный шнур питания должен быть заменен представителем сервисного центра или другим квалифицированным специалистом.

Монтаж прибора

1. Настенный вариант установки

С помощью кронштейнов установите обогреватель на стене у пола, согласно рисункам ниже.

2. Установка на полу (крепление стойки)

Используя стойки и ролики, которые идут в комплекте, а также изучив схему крепления ниже, установите прибор на полу.

Модель	Мощность (Вт)	TL мм	H мм	A мм	L мм	B мм	H23 мм
tesoro 2.0	1000/2000	830	400	290	250	290	200
tesoro 1.5	750/1500	595	400	195	250	195	200
tesoro 1.0	500/1000	460	400	152	155	152	200
tesoro 0.5	500	460	400	152	155	152	200

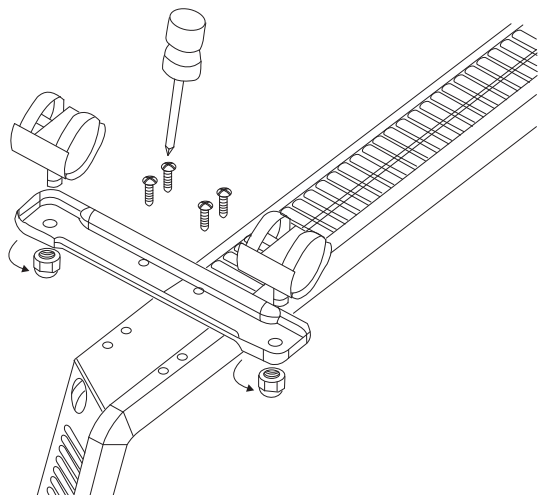
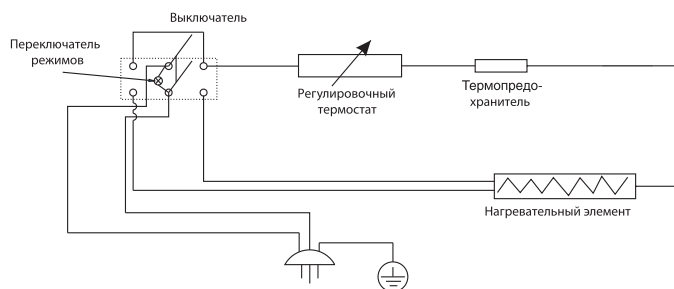


Схема электрическая



Правила утилизации

По истечению срока службы прибор должен подвергаться утилизации в соответствии с нормами, правилами и способами, действующими в месте утилизации.

Дата изготовления

Дата изготовления указана на приборе.

Сертификация продукции

Товар сертифицирован на территории России органом по сертификации:

Юридический адрес:

Почтовый адрес:

Товар соответствует требованиям нормативных документов:

ГОСТ Р 52161.2.30-2007,
ГОСТ Р 51318.14.1-2006 (Разд. 4),
ГОСТ Р 51318.14.2-2006 (Разд. 5, 7),
ГОСТ Р 51317.3.2-2006 (Разд. 6, 7),
ГОСТ Р 51317.3.3-2008

№ сертификата:

Срок действия:

(Сертификат обновляется ежегодно. При отсутствии копии нового сертификата в коробке, спрашивайте копию у продавца)

Изготовитель:

ООО «Ижевский завод тепловой техники»
Адрес: 426052, Россия, УР, г. Ижевск,
ул. Лесозаводская, д.23/110
ОГРН : 1071832004386

Телефон +7 (3412) 905-410, 905-411, 905-412
Факс +7 (3412) 905-410

Произведено:

ООО «Ижевский завод тепловой техники»

Адрес: 426052, Россия, УР, г. Ижевск,
ул. Лесозаводская, д.23/110
ОГРН : 1071832004386

Телефон +7 (3412) 905-410, 905-411, 905-412
Факс +7 (3412) 905-410



ГАРАНТИЯ



Настоящий документ не ограничивает определенные законом права потребителей, но дополняет и уточняет оговоренные законом обязательства, предполагающие соглашение сторон либо договор.

Поздравляем вас с приобретением техники отличного качества!

Внимательно ознакомьтесь с гарантийным талоном и проследите чтобы он был правильно заполнен и имел штамп продавца. При отсутствии штампа и даты продажи (либо кассового чека с датой продажи) гарантийный срок изделия исчисляется со дня его изготовления.

Тщательно проверьте внешний вид изделия и его комплектность, все претензии по внешнему виду и комплектности изделия предъявляйте продавцу при покупке изделия.

Гарантийное обслуживание купленного вами прибора осуществляется через Продавца, специализированные сервисные центры или монтажную организацию, проводившую установку прибора (если изделие нуждается в специальной установке, подключении или сборке).

По всем вопросам, связанным с техобслуживанием изделия, обращайтесь в специализированные сервисные центры. Подробная информация о сервисных центрах, уполномоченных осуществлять ремонт и техническое обслуживание изделия, находится на сайте www.atmk.ru

Дополнительную информацию вы можете получить у Продавца или по нашему телефону в Москве: 8(499)281-81-81

E-mail: dealer@atmk.ru

В случае неисправности прибора по вине изготовителя обязательство по устранению неисправности ложиться на уполномоченную изготовителем организацию. В данном случае покупатель вправе обратиться к Продавцу. Ответственность за неисправность прибора по вине организации, проводившей установку(монтаж) прибора, ложиться на монтажную организацию. В данном случае необходимо обратиться к организации, проводившей установку(монтаж) прибора.

Для установки(подключения) изделия (если изделие нуждается в специальной установке, подключении или сборке)рекомендуем обращаться в специализированные сервисные центры. Вы можете воспользоваться услугами любых квалифицированных специалистов, однако Продавец, уполномоченная изготовителем организация, Импортёр, Изготовитель несут ответственности за недостатки изделия, возникшие из-за его неправильной установки (подключения).

В конструкцию, комплектацию или технологию изготовления изделия, с целью улучшения его технических характеристик, могут быть внесены изменения. Такие изменения вносятся в изделие без предварительного уведомления покупателя и не влекут обязательств по изменению/улучшению ранее выпущенных изделий. Убедительно просим Вас во избежание недоразумений до установки/эксплуатации изделия внимательно изучить его инструкцию по эксплуатации. Запрещается вносить в гарантийный талон и какие-либо изменения, а так же стирать или переписывать какие-либо указанные в нем данные. Настоящая гарантия имеет силу, если гарантийный талон правильно/четко заполнен и в нем указаны: наименование и модель изделия, его серийные номера, дата продажи, а так же имеется подпись уполномоченного лица и штамп Продавца.

• Срок службы кондиционеров, осушителей и электрических обогревателей (конвекторов) составляет 10 (десять) лет.

• Срок службы электрических тепловых пушек и завес составляет 7 (семь)лет, инфракрасных обогревателей 8 (восемь)лет.

• Срок службы остальных изделий составляет 5 (пять) лет.

• Гарантийный срок на кондиционеры, электрические тепловые пушки, инфракрасные обогреватели, электрические и водяные завесы составляет 24(двадцать четыре) месяца.

• Гарантийный срок на электрические конвекторы составляет 24 (двадцать четыре) месяца со дня продажи изделия Покупателю.

• Гарантийный срок на прочие изделия составляет 12 (двенадцать)месяцев со дня продажи изделия Покупателю.

Настоящая гарантия распространяется на производственный или конструкционный дефект изделия.

• секционные радиаторы отопления NEOCLIMA - 5 лет

• теплый пол NEOCLIMA 18 лет

• электрические водонагреватели NEOCLIMA - 3 года

• на внутренний бак и 1 год на автоматику

• газовые колонки NEOCLIMA 2 года

• газовые котлы NEOCLIMA 2 года

• газовые АОГВ и АКГВ NEOCLIMA 3 года

Выполнение уполномоченным сервисным центром ремонтных работ и замена дефектных деталей изделия производится в сервисном центре или у Покупателя (по усмотрению сервисного центра). Гарантийный ремонт изделия выполняется в срок не более 45 дней. В случае, если во время устранения недостатков товара станет очевидным, что они не будут устранены в определенный согласенный сторон срок, стороны могут заключить соглашение о новом сроке устранения недостатков товара. Указанный срок гарантийного ремонта изделия распространяется только на изделия, которые используются в личных, семейных или домашних целях, не связанных с предпринимательской деятельностью.

Гарантийный срок на комплектующие изделия(детали и которые могут быть сняты с изделия без применения каких либо инструментов, т.е. ящики, полки, решетки, корзины, насадки, щетки, трубки, шланги и др. подобные комплектующие), составляет три месяца. Гарантийный срок на новые комплектующие изделия, установленные на изделие при гарантийном или платном ремонте, либо приобретенные отдельно от изделия, составляет три месяца со дня выдачи покупателю изделия по окончании ремонта, либо продажи последнему этих комплектующих. Настоящая гарантия действительно только на территории РФ на изделия, купленные на территории РФ. Настоящая гарантия не дает права на возмещение и покрытие ущерба „произошедшего в результате переделки или регулировки изделия, без предварительного письменного согласия изготовителя, с целью приведения его в соответствие с национальными или местными стандартами или нормами безопасности, действующими в любой другой стране, кроме РФ, в которой это изделие было первоначально продано.

Настоящая гарантия не распространяется на:

Периодическое обслуживание и сервисное обслуживание. Изделия (чистку, замену фильтров или устройств выполняющих функции фильтров), любые адаптации и изменения изделия, в т.ч. с целью усовершенствования и расширения обычной сферы его применения, которая указана в Инструкции по эксплуатации изделия, без предварительного письменного согласия изготовителя.

Настоящая гарантия не распространяется также на:

Если будет полностью/частично изменен, стерт, удален или будет неразборчив серийный номер изделия. Использование изделия не по его прямому назначению, не в соответствии с его Инструкцией по эксплуатации, в том числе, эксплуатации изделия с перегрузкой или совместно со вспомогательным оборудованием, не рекомендованном Продавцом, уполномоченной изготовителем организацией, Импортёром, изготовителем; Наличия нга изделия механических повреждений (сколов,

трещин и т.д.), воздействий на изделие через мерной силы, химически агрессивных веществ, высоких температур, повышенной влажности/запыленности, концентрированных паров, если что-либо из перечисленного стало причиной неисправности изделия;

ремонта/наладки/инсталляции/адаптации/пуска изделия в эксплуатацию не уполномоченными на то организациями/лицами; стихийных бедствий (пожар, наводнение и т.д.) и других причин находящихся вне контроля продавца, уполномоченной изготовителем организации, импортёра, изготовителя и покупателя, которые причинили вред изделию; неправильного подключения изделия к электрической сети, а так же неисправностей (не соответствий рабочих параметров) электрической сети и прочих внешних сетей; дефектов, возникших вследствие попадания внутрь изделия посторонних предметов, жидкостей, кроме предусмотренных инструкцией по эксплуатации, насекомых и продуктов их жизнедеятельности и т.д. не правильного хранения изделия; необходимости замены ламп, фильтров, элементов питания, аккумуляторов, предохранителей, а так же стеклянных/фарфоровых/матерчатых и перемещаемых вручную деталей и других дополнительных быстро изнашивающихся/

сменных деталей изделия, которые имеют собственный ограниченный период работоспособности, в связи с их естественным износом, или если такая замена предусмотрена конструкцией системы, в которой изделие использовалось как элемент этой системы.

С момента подписания Покупателем Гарантийного талона считается, что;

• Вся необходимая информация о купленном изделии и Его потребительских свойствах предоставлена Покупателю в полном объеме, в соответствии со ст. 10

Закона «О защите прав потребителей»;

• Покупатель получил Инструкцию по эксплуатации купленного изделия на русском языке и; ;

• Покупатель ознакомлен и согласен с условиями гарантийного обслуживания/ особенностями эксплуатации купленного изделия; Покупатель претензии к

внешнему виду/ комплектности.....купленного изделия не имеет.

Если изделие проверялось в присутствии Покупателя написать «работает».

М.П.

Подпись покупателя _____

Дата: _____

Заполняется Продавцом

ГАРАНТИЙНЫЙ ТАЛОН

(сохраняется у клиента)

Модель

Серийный номер

Дата продажи

Название продавца

Телефон продавца

Подпись продавца

М.П.

УНИВЕРСАЛЬНЫЙ ОТРЫВНОЙ ТАЛОН

на гарантийное обслуживание
(изымается мастером при обслуживании)



Модель

Серийный номер

Дата приема в ремонт

№ заказа-наряда

Проявление дефекта

Ф.И.О. клиента

Адрес клиента

Дата ремонта

Подпись мастера

М.П.

Заполняется Продавцом

ГАРАНТИЙНЫЙ ТАЛОН

(сохраняется у клиента)

Модель

Серийный номер

Дата продажи

Название продавца

Телефон продавца

Подпись продавца

М.П.

УНИВЕРСАЛЬНЫЙ ОТРЫВНОЙ ТАЛОН

на гарантийное обслуживание
(изымается мастером при обслуживании)



Модель

Серийный номер

Дата приема в ремонт

№ заказа-наряда

Проявление дефекта

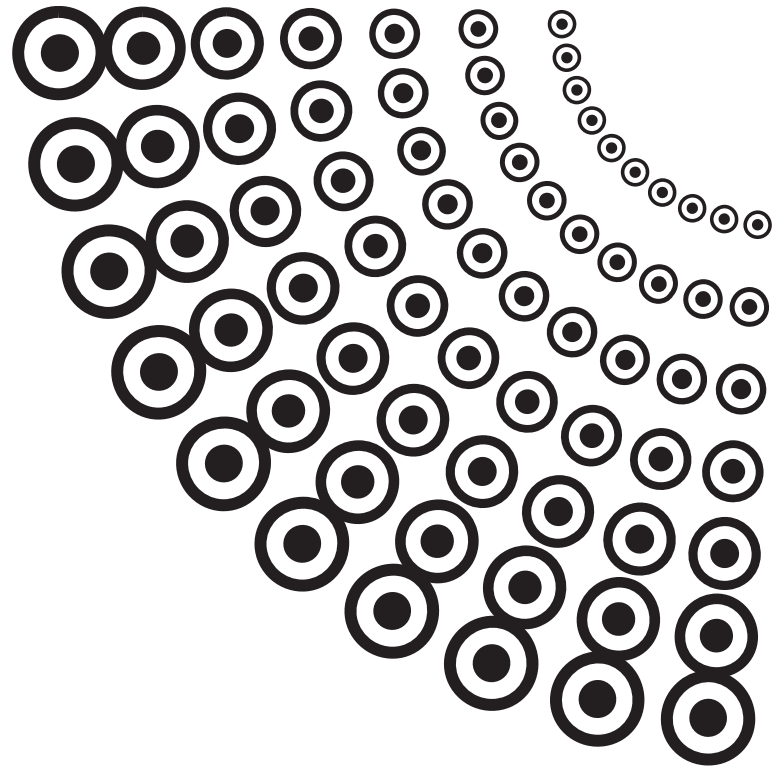
Ф.И.О. клиента

Адрес клиента

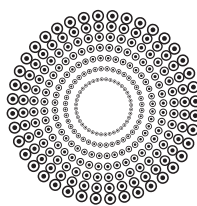
Дата ремонта

Подпись мастера

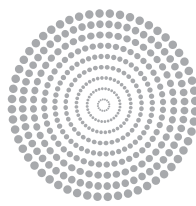
М.П.



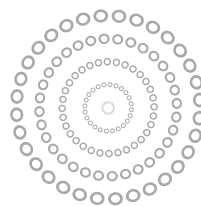
www.neoclima.ru



HEAT



TERMO



COMFORT



AIR