

JET

JTS-315LA

Строительная циркулярная пила

GB
Operating Instructions

D
Gebrauchsanleitung

F
Mode d'emploi

RUS ✓
Инструкция по эксплуатации

Артикул: 10001910AM



JPW Tools AG, Tämperlistrasse 5, CH-8117 Fällanden, Switzerland
Phone +41 44 806 47 48
Fax +41 44 806 47 58
www.jettools.com



CE-Conformity Declaration

Product: Table Saw

JTS-315LA

Stock Number: 10001910AM

Brand: JET

Manufacturer:

JPW (Tool) AG, Tämperlistrasse 5, CH-8117 Fällanden, Switzerland

On our own responsibility we hereby declare that this product complies with the regulations

- * 2006/42/EC Machinery Directive
- * 2014/30/EU EMC Directive (Electro Magnetic Compatibility)
- * 2014/35/EU Low Voltage Directive
- * 2011/65/EU RoHS Directive (Reduction of Hazardous Substances)

designed in consideration of the standards

** EN 61029-1, EN 61029-2-1, EN 55014-1 EN55014-2, EN61000-3-2 , EN61000-3-3, **

CE type examination

M-10001910AM 503218710001

performed by

**** TÜV Rheinland Product Safety GmbH,
Am Grauen Stein, DE-51105 Köln (notified body No 0197).

Technical file compiled by: Hansjörg Meier, JPW (Tool) AG, Product Management



2016-05-09 Alain Schmid, General Manager

JPW (Tool) AG, Tämperlistrasse 5, CH-8117 Fällanden, Switzerland

Уважаемый покупатель,

Большое спасибо за доверие, которое Вы оказали, купив новый станок компании JET. Данная инструкция по эксплуатации была подготовлена для владельца и операторов циркулярной пилы модели **JET JTS-315LA** с целью обеспечения безопасности при установке станка, работе на нем и проведении технического обслуживания. Прочтите и усвойте информацию, содержащуюся в данной инструкции по эксплуатации и сопроводительных документах. Для обеспечения максимального срока службы, эффективности и безопасности при эксплуатации данного станка, тщательно изучите данную инструкцию и следуйте ей неотступно.

Содержание

- 1. Декларация соответствия**
- 2. Правила безопасности**
Надлежащее применение
Общие правила безопасности
Прочие риски
- 3. Техническое описание станка**
Технические данные
Уровень шума
Комплект поставки
Описание станка
- 4. Транспортировка и пуск станка**
Транспортировка и установка
Сборка
Подключение системы удаления опилок
Подключение к сети питания
Операция пуска
- 5. Эксплуатация станка**
- 6. Настройки и регулировки**
Замена пильного диска
Установка расклинивающего ножа
Установка защитного кожуха пильного диска
Поднятие и наклон пильного диска
Регулировка упора для продольного пиления
Регулировка упора-фиксатора положения 90°
Регулировка параллельности пильного диска
- 7. Техническое обслуживание и проверка**
- 8. Устранение возможных неисправностей**
- 9. Защита окружающей среды**
- 10. “Безопасная работа”**

Приложение А

1. Декларация соответствия

Со всей ответственностью заявляем, что данный товар соответствует требованиям правил, перечисленных на странице 2. и спроектирован с учетом всех необходимых стандартов. Экспертиза CE ***

проведена ***.

2. Правила безопасности

2.1 Надлежащее применение

Станок спроектирован для пиления древесины и древесных материалов, а также твердого пластика, обладающего свойствами, схожими со свойствами древесины. Обработка прочих материалов запрещена и может выполняться только в особых случаях и только после консультации с производителем станка.

Запрещается обрабатывать на станке металлические заготовки.

Заготовки необходимо устанавливать на станок, закреплять и подавать, используя безопасные методы работы.

Не пилите круглые заготовки без использования подходящих приспособлений или зажимающих устройств. Заготовка может начать вращаться под воздействием пильного диска.

Надлежащее использование также подразумевает эксплуатацию станка в соответствии с указаниями по техобслуживанию станка и работе на нем, приведенными в данной инструкции.

Станок может эксплуатироваться только персоналом, знакомым с методами техобслуживания станка, работы на нем и связанными с этим рисками. При этом должен учитываться минимально допустимый возраст оператора.

Станок может эксплуатироваться только в технически исправном состоянии. При работе на станке все устройства безопасности и защитные ограждения должны быть на месте.

Помимо требований техники безопасности, содержащихся в данной инструкции, и правил безопасности, применяемых в вашей стране, необходимо следовать общепринятым

правилам безопасной работы на деревообрабатывающих станках.

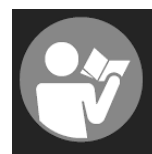
Любое иное использование станка неприемлемо. В случае ненадлежащего использования станка производитель перекладывает всю ответственность исключительно на оператора станка.

2.2 Общие правила безопасности



Деревообрабатывающие станки при ненадлежащем использовании представляют собой опасность. Поэтому при работе на них следует соблюдать общие правила безопасности наряду с перечисленными ниже.

Внимательно изучите всю инструкцию по эксплуатации станка до того, как приступить к его сборке или работе на нем.



Храните инструкцию по эксплуатации возле станка, защищенной от грязи и влаги, передайте ее новому владельцу в случае продажи станка.

Любые изменения в конструкции станка недопустимы.

Ежедневно производите осмотр станка и проверяйте наличие и работоспособность устройств безопасности до его запуска. В случае неисправности устройств безопасности не работайте на станке, отключите его от сети питания.

Снимите свободную одежду и спрячьте длинные волосы.

Перед началом работы на станке

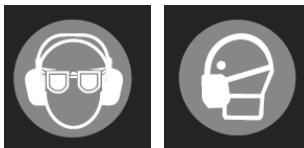
снимите с себя галстук, кольца, часы и прочие украшения, закатайте рукава выше локтей.

Обувь также должна быть безопасной. Запрещается одевать обувь для отдыха или сандалии.



Всегда используйте сертифицированные средства индивидуальной защиты:

- защитные очки
- средства защиты органов слуха
- средства защиты от пыли



Не надевайте перчаток при работе на станке.



Для безопасного обращения с пильными дисками надевайте защитные перчатки.

Соблюдайте правила, описанные в разделе «Безопасная работа» данной инструкции.

Перед началом работы на станке проверьте правильность направления вращения пильного диска.

Не начинайте операций пиления до тех пор, пока пильный диск не разовьет полные обороты.

Проверьте время остановки станка. Оно не должно превышать 10 секунд.

Не сжимайте диск по бокам, пытайтесь остановить его.

При пилении круглых заготовок, убедитесь, что они удерживаются достаточно прочно без проворота.

Используйте подходящие устройства расширения стола для обеспечения поддержки крупногабаритных заготовок.

Всегда прочно удерживайте и безопасно подавайте заготовку в процессе пиления.

Обратите особое внимание на рекомендации по снижению риска отбрасывания заготовки назад.

Может использоваться только входящий в комплект поставки расклинивающий нож. Расстояние до пильного диска не должно превышать 5 мм.

Запрещается выполнять операции, для которых станок не предназначен, например, распиловка бревен или заготовка дров.

Не выполняйте операций только при помощи рук, без дополнительной оснастки.

Не приближайте руки к пильному диску.

При продольном пилении узкой заготовки (менее 120 мм) пользуйтесь толкателем.

Толкатель должен храниться вместе со станком, когда тот простаивает или долго не используется.

При поперечном пилении всегда необходимо использовать угловой упор.

Использование режущих головок или фрез запрещено.

Будьте осторожны к мелкими обрезками, так как их может захватить зубьями диска и отбросить.

Обрезки и зажатые куски заготовки следует снимать со станка только после полной его остановки.

Станок должен быть установлен так, чтобы было достаточно места для безопасной работы и обращению с заготовками.

Содержите внутреннее пространство станка в чистоте, без древесной пыли и опилок. Не позволяйте пыли копиться на вентиляторе двигателя и крышке вентилятора.

Рабочая зона должна быть хорошо освещена.

Станок спроектирован для работы в закрытом помещении и должен быть установлен на твердую и ровную поверхность.

Убедитесь, что шнур подачи питания не мешает работе и не является препятствием для других людей.

Никогда не используйте сетевой шнур для перемещения станка. Не подвергайте шнур питания воздействию тепла, масла или острых предметов. Не тяните за шнур для отсоединения разъема от сети

питания.

Пол вокруг станка должен быть чистым, без обрезков, масел и смазки.

Не отвлекайтесь при работе! Уделяйте вашей работе исключительное внимание. Всегда мыслите здраво.

Сохраняйте эргономичное положение тела. Твердо стойте на ногах и держите равновесие во время работы.

Отсоединяйте штекер от сети питания, если станок не используется.

Перед выполнением любого технического обслуживания или замены принадлежностей (например, пильного диска) отсоединяйте штекер от сети питания.

До пуска станка убедитесь что рабочий и измерительный инструмент убран с него.

Не работайте на станке, будучи уставшим.

Не работайте на станке, находясь под воздействием алкоголя, наркотиков или медицинских препаратов. Помните, что медицинские препараты могут повлиять на ваше поведение.



Дети и посетители должны находиться на безопасном расстоянии от рабочего места.

Не помещайте руки внутрь станка в процессе его работы или когда он просто включен.



Не оставляйте без внимания работающий станок. Перед тем, как покинуть рабочее место, выключите станок.

Не используйте станок вблизи легковоспламеняющихся жидкостей или газов. Соблюдайте правила пожарной безопасности и изучите меры пожаротушения, например, использование огнетушителя. Убедитесь, что он находится на месте.

Не используйте станок во влажной среде и не подвергайте

его воздействию дождя.

Древесная пыль является взрывоопасной и может также представлять собой опасность для здоровья. Пыль, образующаяся при обработке некоторых тропических пород древесины, а также лиственных пород, таких как бук или дуб, классифицируется как канцерогенное вещество. Всегда используйте подходящее устройство для отвода пыли и опилок.

Перед обработкой удалите из заготовки гвозди и прочие инородные предметы.

При работе необходимо учитывать максимально или минимально допустимые размеры заготовки.

Тонкие или тонкостенные заготовки необходимо пилить только мелкозубым диском.

Никогда не пилите несколько заготовок одновременно, в том числе и заготовки, собранные в пачки. При захвате пильным диском не удерживаемой заготовки всегда существует риск получения травмы.

При пилении круглых заготовок используйте подходящее устройство зажима для предотвращения их проворота.

Никогда не пилите заготовки, содержащие следующие материалы:
- канаты, веревки, шнуры, кабели и провода.

Не прилагайте к заготовке излишнее усилие. Работа будет выполнена более качественно и безопасно при тех нагрузках, на которые станок рассчитан.

Не прикасайтесь к отходам или частям заготовки до полной остановки станка.

Запрещается работать без защитных ограждений - это серьезный риск получения травмы!

Запрещается вставлять на станок.

Соединения и ремонтные работы на электрооборудовании могут осуществляться только квалифицированным электриком.



Всегда полностью разматывайте

удлинительный шнур.

Если сетевой шнур поврежден или изношен, он подлежит немедленной замене.

Некогда не работайте на станке с неисправным главным переключателем.

Использование принадлежностей, не рекомендованных в данной инструкции, может создать угрозу безопасности.

При выполнении необходимых настроек или технического обслуживания отключайте станок от сети питания.



При установке нового пильного диска убедитесь, что он соответствует используемому расклинивающему ножу. Толщина расклинивающего ножа должна быть в пределах между толщиной пильного диска и шириной реза.

Выбор пильного диска производится в зависимости от типа обрабатываемого материала.

Используйте только пильные диски, соответствующие стандарту EN 847-1. Никогда не используйте пильные диски из быстрорежущей стали (HSS).

Дефектные пильные диски подлежат немедленной замене.

Производите замену вставки стола при ее износе.

2.3 Прочие риски

Даже при надлежащем использовании станка в соответствии с правилами безопасности могут оставаться определенные риски.

Перемещение пильного диска в рабочей зоне может привести к травме.

Сломанный пильный диск также может травмировать.

Представляют собой опасность и отброшенные заготовки.

Древесные опилки и древесная пыль опасны для здоровья. Используйте необходимые средства индивидуальной

защиты, такие как защитные очки, средства защиты органов слуха и дыхания.

Используйте подходящую систему удаления пыли и опилок.

Неправильное подключение к сети питания или использование поврежденного сетевого шнура могут привести к поражению электрическим током.



3. Техническое описание станка

3.1 Технические данные

| | |
|---------------------------------------|----------------|
| Размеры стола | 550x800 мм |
| Заднее удлинение стола | 400x800 мм |
| Диаметр пильного диска | 315 мм |
| Диаметр посадочного отверстия диска | 30 мм |
| Толщина пильного диска | 1,8-2,2 мм |
| Толщина расклинивающего ножа | 2,3 мм |
| Частота вращения пильного диска, 50Гц | 2800 об/мин |
| Высота пропила при 90°/45° | макс. 83/60 мм |
| Диапазон угла наклона пильного диска | 90° - 45° |
| Диаметр вытяжного штуцера | 100 мм |
| Рабочая высота | 850 мм |
| Вес | 46 кг |

| | |
|------------------------------|-----------------------|
| Электропитание | 230 В~ L/N/PE 50 Гц |
| Входная мощность двигателя | 2000 Вт S6-40% |
| Удлинительный шнур (H07RN-F) | 4G1,5 мм ² |

| | |
|-----------------------------------|-----|
| Установка плавкого предохранителя | 16А |
| Степень защиты | I |

3.2 Уровень шума

Определяется в соответствии с EN ISO 3744 (Допустимое отклонение 4 дБ) Заготовка из фанеры 16 мм:

| | |
|--------------------------------------------------------------|--------------|
| Акустическая мощность (в соответствии с EN ISO 3746): | |
| На холостом ходу LwA | 93,67 дБ(A) |
| При работе LwA | 103,53 дБ(A) |

| | |
|--------------------------------------------------------------------|------------|
| Уровень звукового давления (в соответствии с EN ISO 11202): | |
| На холостом ходу LwA | 82,9 дБ(A) |
| При работе LwA | 92,9 дБ(A) |

Приведенные значения указывают на уровень издаваемого шума и не должны рассматриваться как безопасные рабочие уровни.

Данная информация призвана помочь потребителю в определении и оценке факторов риска и опасности.

3.3 Комплект поставки

Стойка станка
 Заднее удлинение стола
 Упор для продольного пиления
 Пильный диск диаметром 315мм
 Расклинивающий нож
 Защитный кожух пильного диска
 Шланг для отвода опилок и Y-адаптер
 2 Колеса
 2 Ручки для переноса станка
 Толкатель
 Рабочий инструмент
 Инструкция по эксплуатации
 Перечень запасных частей

3.4 Описание станка

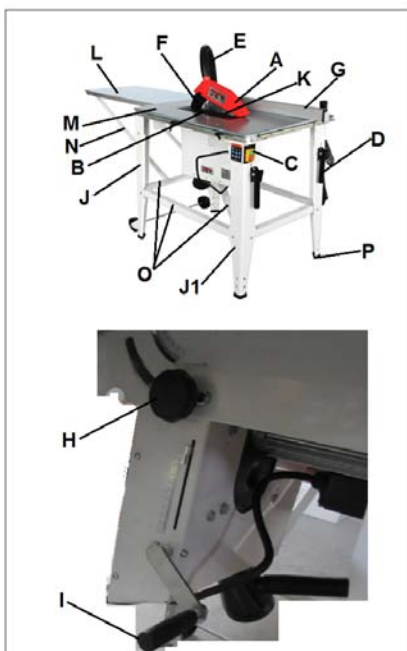


Рис. 1

A.....Защитный кожух диска
 B.....Вставка стола
 C.....Главный переключатель (Вкл./Выкл.)
 D.....Ручка для переноса
 E..... Шланг отвода опилок
 F..... Расклинивающий нож
 G..... Упор для продольного пиления
 H..... ..Рукоятка наклона
 I..... Рукоятка подъема диска
 J(J1).....Стойка
 K.....Пильный диск
 L..... Заднее удлинение стола
 M..... Стол станка
 N..... Опорная балка стола
 O.....Опорный брусок
 P.....Резиновая накладка
 R.....Колесное шасси

S.....Патрубок отвода опилок
 T.....Узел двигателя
 U..... Опорная штанга

4. Транспортировка и пуск станка

4.1 Транспортировка и установка

Никогда не поднимайте станок за его ограждения.

При транспортировке пильный диск должен быть закрыт защитным кожухом.

Станок спроектирован для работы в закрытом помещении и должен быть установлен на твердую и ровную поверхность.

Для удобства упаковки станок поставляется не полностью собранным.

ПРЕДУПРЕЖДЕНИЕ:

Во избежание получения травмы, если отсутствуют какие-либо детали, не производите сборку станка, не подключайте шнур к сети питания, не включайте переключатель до тех пор, пока недостающие детали не будут доставлены и установлены.

4.2 Сборка

Сборку станка производите в строгом соответствии с данной инструкцией. Станок будет соответствовать правилам безопасности и может безопасно эксплуатироваться, только если в точности следовать инструкции.

Обнаружив какое-либо повреждение при распаковке станка, немедленно уведомите об этом поставщика. Не эксплуатируйте станок!

Утилизацию упаковочных материалов производите экологически безопасным способом.

Удалите антикоррозионную смазку слабым растворителем.

Принадлежности, необходимые для сборки станка:

- Отвертка
- Гаечный ключ на 22 мм
- Гаечный ключ на 16 мм
- Гаечный ключ на 10 мм
- Гаечный ключ на 8 мм
- Шестигранный ключ на 6 мм
- Пара рабочих перчаток

Сборка стойки:

Для того, чтобы собрать стойку:

Обязательное условие - ножка с

гнездом для установки блока электропереключателя должна быть установлена с передней стороны слева (См. Рис. 1 и Рис. 2).

Соедините боковые опорные бруски (O) и ножки (J, J1), не затягивая соединений. Затем установите опорную штангу (U).

Установите на ножки четыре резиновых накладки (P).

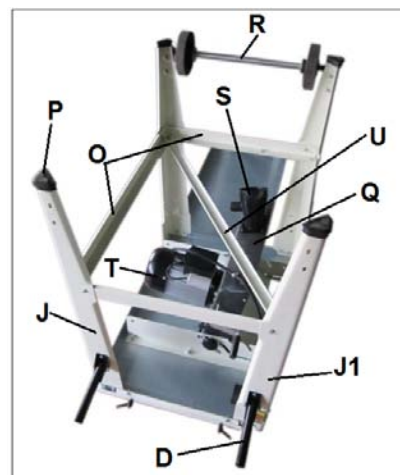


Рис. 2

Установите короткие поперечины (Рис. 3) и затяните гайки.

Внимание:

Опорная штанга (U) должна быть установлена, как показано на Рис. 3.



Рис. 3

Работая изнутри, прикрутите кронштейны колесного шасси (22) к задним ножкам (J) при помощи 4 болтов (33). Рис. 4

Переверните пилу вверх нижней плитой и прикрутите ее к стойке.

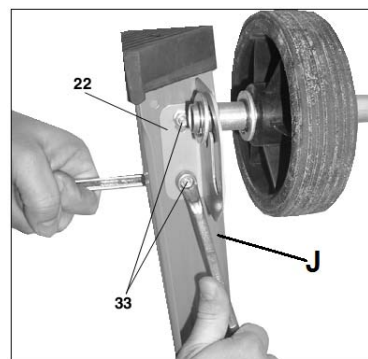


Рис. 4

Перед использованием станок должен быть надежно прикреплен к полу металлическими уголками, входящим в комплект поставки. Металлический уголок (а) должен быть привинчен к ножке (J) болтом (b), как показано на Рис. 5.

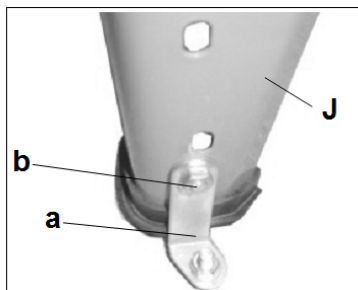


Рис. 5

Установка вытяжного штуцера:
Прикрепите штуцер к нижней части ящика для сбора опилок (Q) четырьмя болтами (U). Рис. 6

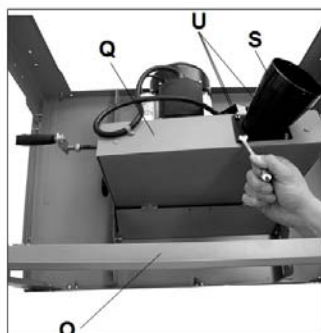


Рис. 6

Установка переключателя:
Установите блок переключателя (C) в гнездо на ножке стойки и надежно закрепите сбоку 2 винтами (01). Рис. 7



Рис. 7

Установка пильного диска:
См. Раздел 6.1

Установка расклинивающего ножа:
См. Раздел 6.2

Установка вставки стола:
Поместите вставку в верхнюю часть стола и закрепите ее 4 винтами (05), см. Рис. 8.

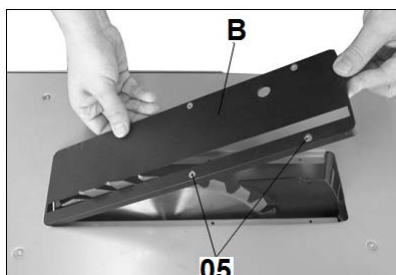


Рис. 8

Установка защитного кожуха пильного диска:
См. Раздел 6.3

Установка основания упора для продольного пиления:

Прикрепите основание упора для продольного пиления к передней части стола при помощи
- 2 болтов с квадратным подголовком М6Х20
- 2 гаек М6
- 2 шайб 6

Установка упора для продольного пиления:

Используйте 2 болта/2 шайбы и гайки-барашка (f, Рис. 9) чтобы прикрепить алюминиевый профиль (e) к корпусу упора.

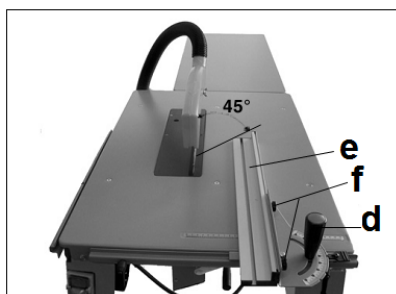


Рис. 9

Установка заднего удлинения стола: установите заднее удлинение стола (X, Рис. 10).

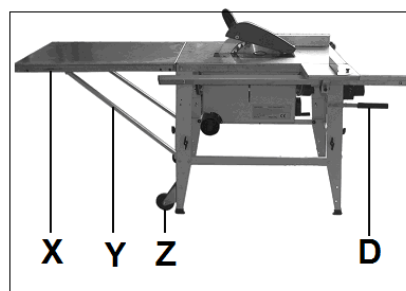


Рис. 10

Прикрепите два опорных балки (Y, Рис. 11). Отрегулируйте уровень стола и затяните гайки.

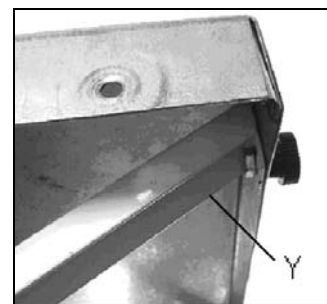


Рис. 11

4.3 Подключение системы удаления пыли и опилок

До начала эксплуатации станок должен быть подключен к вытяжной системе пылеудаления. Система должна включиться автоматически при пуске станка.

Прикрепите шланг к защитному кожуху пильного диска и подсоедините к Y-переходнику.

Теперь можно присоединить шланг для отвода пыли диаметром 100 мм.

4.4 Подключение к сети питания

Устройства подключения к электросети и любые удлинительные шнуры должны соответствовать действующим нормам.

Напряжение сети питания должно соответствовать параметрам, указанным на табличке станка.

Устройство подключения к электросети должно иметь импульсостойкий предохранитель на 16 А.

Используйте только кабели питания с маркировкой H07RN-F.

Все подключения и ремонтные работы на электрооборудовании могут осуществляться только квалифицированным электриком.

4.5 Операция пуска

Станок можно запустить нажатием на зеленую кнопку. Останавливается станок нажатием на красную кнопку (C, Рис.1).

5. Эксплуатация станка

Правильное рабочее положение:

Стоя перед станком, держась в стороне от линии резания (опасная зона).

Обращение с заготовкой:

Руки кладутся плотно на заготовку с внешней стороны зоны пиления.

Подавайте заготовку в направлении пильного диска и производите пиление, следуя нарисованной линии. Уверенно подавайте заготовку вперед, выполняя полный рез одним движением.

Создавайте дополнительную опору длинным и широким заготовкам при помощи роликовых стоек.

Советы оператору:

Всегда соблюдайте инструкции по технике безопасности и следуйте действующим правилам.

Перед началом пиления убедитесь, что защитный кожух пильного диска находится в правильном положении.

Пильный диск должен развить максимальные обороты до начала операции пиления.

Внимание:

Состояние пильного диска следует проверять перед выполнением каждой операции. Работайте только острым и безупречным пильным диском.

Никогда не используйте пильные диски с максимально допустимой скоростью меньше скорости станка.

Используйте подходящий клин для предотвращения проворота круглых заготовок под воздействием давления пиления.

Используйте подходящие устройства удлинения стола для поддержки крупногабаритных заготовок.

Всегда прочно удерживайте и уверенно подавайте заготовку в процессе пиления.

Не выполняйте никаких операций только с участием рук, без дополнительных приспособлений.

Не выполняйте операций выпиливания пазов, шипов или операций распиловки шпона на данном станке.

При продольном пиении узкой заготовки (менее 120 мм) пользуйтесь толкателем (Рис. 12).

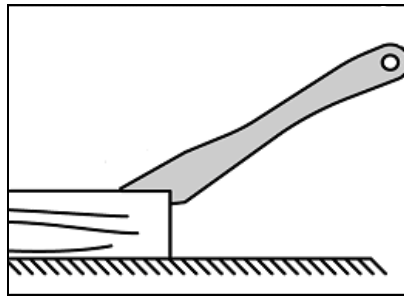


Рис. 12

Будьте осторожны с мелкими обрезками, так как их может захватить зубьями диска и отбросить.

Обрезки и зажатые куски заготовки можно снимать со станка только после полной его остановки.

Обратите особое внимание на рекомендации по снижению риска отбрасывания заготовки назад.

Может использоваться только входящий в комплект поставки расклинивающий нож. Проверьте правильность настроек.

Для надлежащего использования станка соблюдайте условия, перечисленные в Приложении А “безопасная работа“ (на последних страницах данной инструкции по эксплуатации)

А.1.: Продольное пиление

А.2.: Продольное пиление узкой заготовки

А.3.: Поперечное пиление

А.4.: Использование деревянной ручки-толкателя.

6. Настройки и регулировки

Общие примечания:

Все работы по настройке и регулировке станка должны производиться после защиты станка от случайного запуска посредством отключения его от сети питания.

6.1 Замена пильного диска

Пильный диск должен соответствовать технической спецификации.

Используйте только пильные диски, соответствующие стандарту EN 847-1

Проверяйте пильные диски на наличие дефектов (трещин, сломанных зубьев, деформаций) перед их установкой. Не используйте дефектные пильные диски.

Зубья пильного диска должны иметь наклон в направлении пиления (вниз).

Всегда надевайте защитные перчатки при работе с пильными дисками.

ПРЕДУПРЕЖДЕНИЕ:

Перед установкой или заменой пильного диска всегда отключайте станок от сети питания!

Снимите защитный кожух пильного диска (А, Рис. 1) и вставку стола (В).

Полностью поднимите пильный диск.

Удерживайте фланец диска ключом-держателем (а), Рис. 13.

Используя гаечный ключ (с), поверните болт (b) в направлении вращения пильного диска. Рис. 13

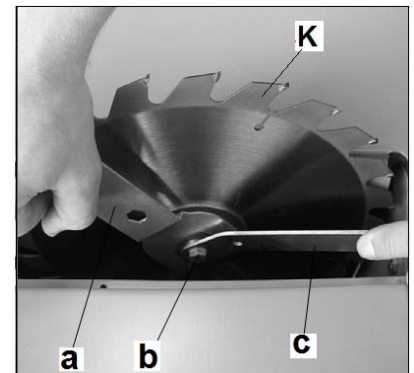


Рис. 13

Снимите пильный диск с внутреннего фланца и вытяните вверх.

Как следует почистите фланец перед установкой нового диска.

Установите и закрепите новый пильный диск в обратном порядке.

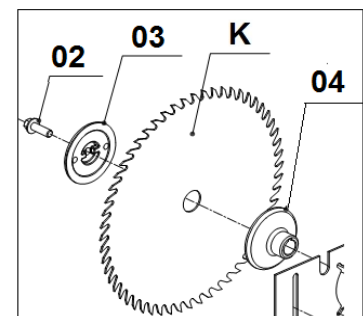


Рис. 14

Порядок установки: Рис. 14

- Болт крепления узла диска (02)
- Центрирующий фланец (04)
- Пильный диск (К)
- Прижимающий фланец (03)

Установите на место расклинивающий нож (F) и кожух пильного диска (A). Рис. 1

Перед началом работы на станке убедитесь, что все защитные устройства работоспособны и установлены правильно.

6.2 Установка расклинивающего ножа

Может использоваться только входящий в комплект поставки расклинивающий нож.

Отключите станок от сети питания.

Расклинивающий нож (F, Рис. 15) зажимается одной гайкой (U).

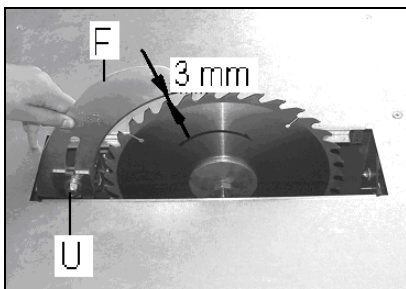


Рис. 15

Расстояние между зубьями пильного диска и расклинивающим ножом должно быть в пределах 2-5 мм. Отрегулируйте его.

Как следует затяните стопорную гайку (U).

6.3 Установка защитного кожуха пильного диска

Защитный кожух пильного диска должен использоваться постоянно.

Прикрепите кожух пильного диска (A, Рис. 16) к расклинивавшему ножу (F) при помощи 1 болта с квадратным подголовком, шайбы и гайки-барашка.

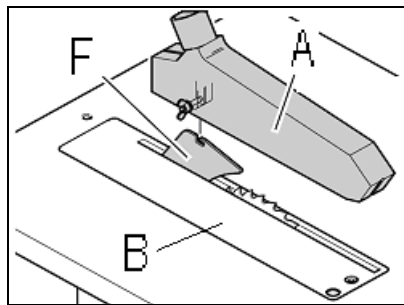


Рис. 16

Кожух диска опускается на заготовку для минимизации количества обнаженных зубьев диска.

6.4 Поднятие и наклон пильного диска

Настройка пильного диска должна производиться только на отключенном станке.

Используйте переднюю рукоятку (I, Рис. 1) для подъема пильного диска.

Используйте рукоятку наклона (H, Рис. 1) для придания пильному диску определенного угла наклона. Не забудьте затянуть фиксирующую рукоятку.

Осторожно запустите станок.

6.5 Регулировка упора для продольного пиления

Настройка упора должна производиться только на отключенном станке.

Используйте 2 болта/2 шайбы и гайки-барашка (f, Рис. 17 и 18) чтобы прикрепить алюминиевый профиль (e) к корпусу упора.

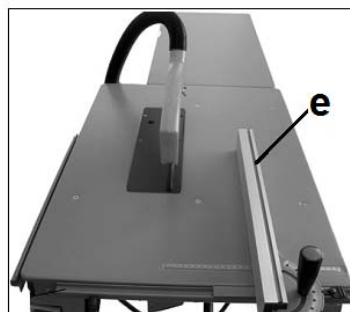


Рис. 17

Примечание:

Профиль упора должен прилегать всей плоскостью и быть отрегулированным по всей длине.

- Используйте профиль в вертикальном положении (рис. 17) для пиления широких заготовок:

- Пиление узких заготовок (ширина менее 120 мм) и наклонные пропилы должны выполняться при горизонтальном расположении профиля упора (Рис. 18).



Рис. 18

Осторожно запустите станок.

6.6 Регулировка упора-фиксатора положения 90°

Настройка фиксатора произведена на заводе-изготовителе станка.

Если настройки сбились:

Отключите станок от сети питания.

Отрегулируйте положение фиксатора положения стола под углом 90°.

6.7 Регулировка параллельности пильного диска

Настройка параллельности положения пильного диска относительно стола произведена на заводе-изготовителе станка.

Если настройки сбились:

Отключите станок от сети питания.

Ослабьте винты на верхней части стола (V, Рис. 19) и отрегулируйте положение узла пильного диска относительно стола.

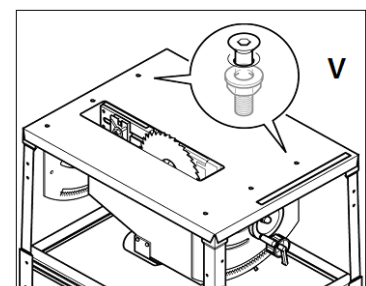


Рис. 19

7. Техническое обслуживание и проверка

Общие примечания:
Все работы по настройке и регулировке станка должны производиться после защиты

станка от случайного запуска посредством отключения его от сети питания (выньте вилку из розетки).

Техобслуживание и ремонт электрооборудования могут осуществляться только квалифицированным электриком.

В случае обнаружения неисправности или повреждения в станке, включая пильные диски и защитный кожух, проконсультируйтесь с квалифицированным сервисным центром.

Чистка:

Регулярно чистите станок.

Ежедневно проверяйте работоспособность системы пылеудаления.

Содержите внутреннее пространство станка в чистоте, без древесной пыли и опилок.

Все защитные и предохранительные устройства должны быть немедленно установлены обратно на станок после выполнения очистки, ремонта или техобслуживания.

Неисправные предохранительные устройства подлежат немедленной замене.

Пильные диски:

Обслуживание пильных дисков должно производиться только квалифицированным лицом.

Неисправные предохранительные устройства подлежат немедленной замене.

Регулярно осматривайте пильные диски на предмет появления дефектов. Дефектные пильные диски подлежат немедленной замене.

Тормоз двигателя:

Тормоз двигателя работает электро-механически.

Если время торможения превышает 10 секунд, узел тормоза двигателя подлежит замене. Немедленно свяжитесь с сервисным центром компании Jet.

8. Возможные неполадки и способы их устранения

Двигатель не запускается

*Перебой подачи питания - проверьте разъем и предохранитель.

*Неисправен переключатель, двигатель или шнур - проконсультируйтесь с электриком.

Повышенная вибрация станка

*Установлен на неровный пол - отрегулируйте стойку и добейтесь ровной опоры.

*Пыль на фланцах пильного диска - почистите вал и фланцы.

*Дефекты пильного диска - замените диск немедленно

Рез не перпендикулярен

*упор-фиксатор положения 90° отрегулирован не правильно - отрегулируйте упор, используя поверочный угольник.

Материал изгибает пильный диск при продольном пилении

*Упор установлен не параллельно пильному диску - проверьте и отрегулируйте положение упора.

*Витая структура древесины - возьмите другую заготовку.

*Слишком высокая скорость подачи - уменьшите скорость подачи.

Заготовку выбрасывает со стола

*Упор установлен не параллельно пильному диску - проверьте и отрегулируйте положение упора.

*Не правильное положение расклинивающего ножа - Опасно! Немедленно отрегулируйте положение ножа и кожуха.

Плохая чистота реза

*Неправильно подобран пильный диск

*Пильный диск установлен неправильно

*Отложения смолы на пильном диске

*Изнуренный пильный диск

*Неоднородная структура

заготовки

*Слишком высокое усилие подачи - Не прилагайте чрезмерное усилие к заготовке.

9. Защита окружающей среды

Защищайте окружающую среду.

Компоненты станка содержат ценные материалы, которые могут быть восстановлены или переработаны. Оставьте это специализированным организациям.



Данный символ указывает на отдельный сбор использованного электрического и электронного оборудования в соответствии с Директивой WEEE (Директива 2012/19/ЕС) и применяется только в странах Европейского Союза.

10. Безопасная работа

Смотри Приложение А (на последних страницах данной инструкции по эксплуатации).

A.1.: Продольное пиление

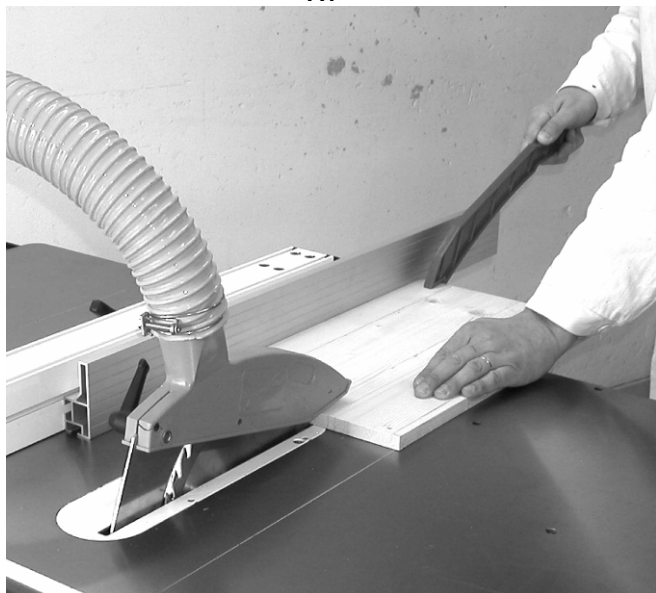
A.2.: Продольное пиление узкой заготовки

A.3.: Поперечное пиление

A.4.: Использование деревянной ручки-толкателя.

Приложение А

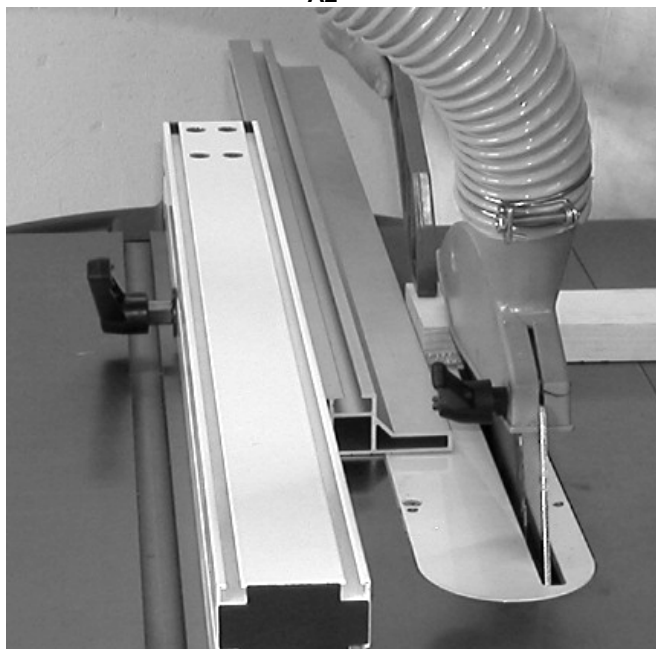
A1



A3



A2



A4

