

**Robert Bosch GmbH**  
Power Tools Division  
70745 Leinfelden-Echterdingen  
Germany

[www.bosch-pt.com](http://www.bosch-pt.com)

2 609 932 744 (2009.12) O / 115 EEU



2 609 932 744

## PHO 20-82

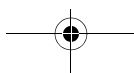
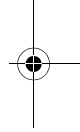
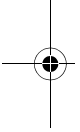
 **BOSCH**

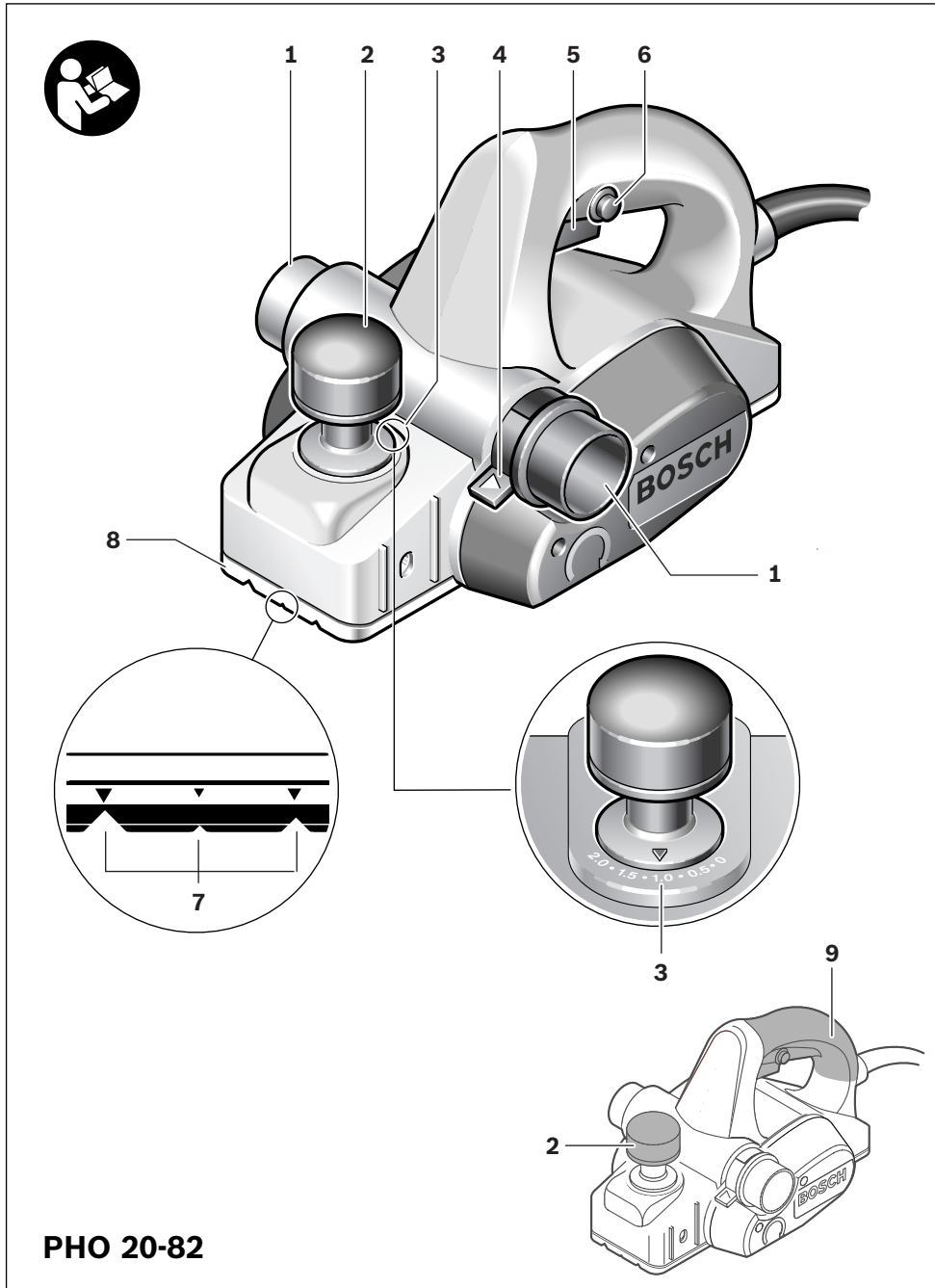
<b>pl</b> Instrukcja oryginalna	<b>hr</b> Originalne upute za rad
<b>cs</b> Původní návod k používání	<b>et</b> Algupärane kasutusjuhend
<b>sk</b> Pôvodný návod na použitie	<b>lv</b> Instrukcijas oriģinālvalodā
<b>hu</b> Eredeti használati utasítás	<b>lt</b> Originali instrukcija
<b>ru</b> Оригинальное руководство по эксплуатации	
<b>uk</b> Оригінальна інструкція з експлуатації	
<b>ro</b> Instrucțiuni originale	
<b>bg</b> Оригинална инструкция	
<b>sr</b> Originalno uputstvo za rad	
<b>sl</b> Izvirna navodila	

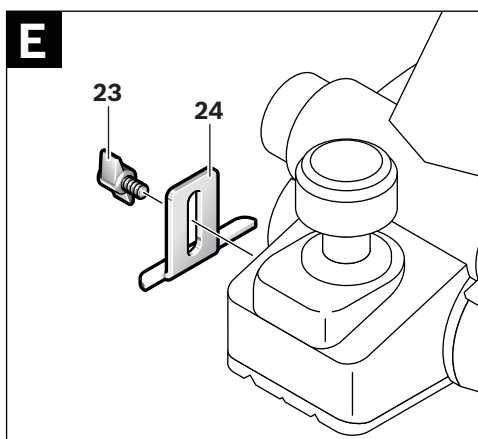
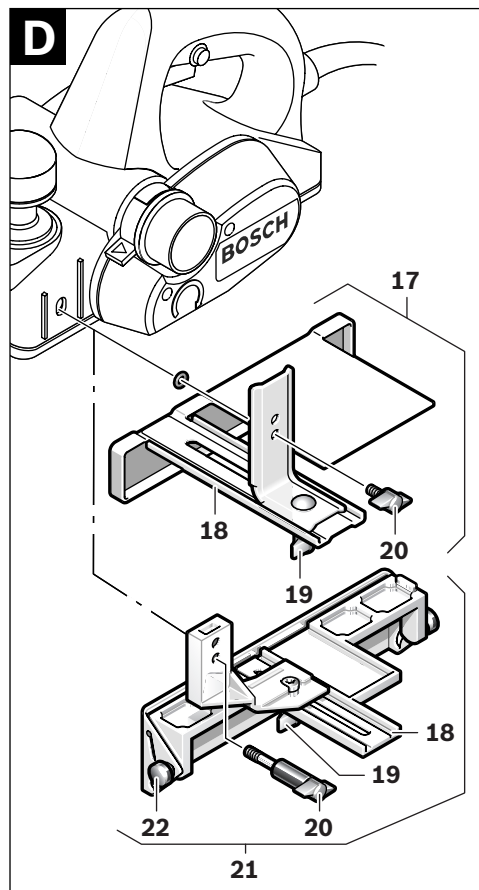
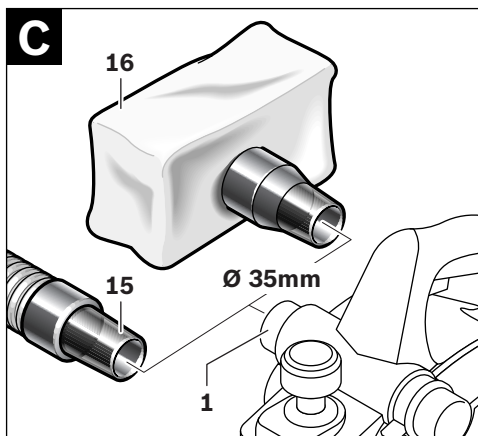
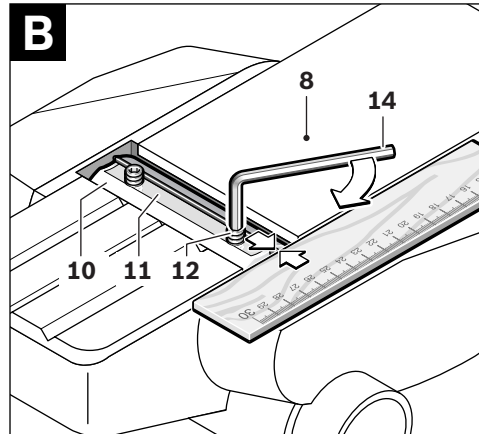
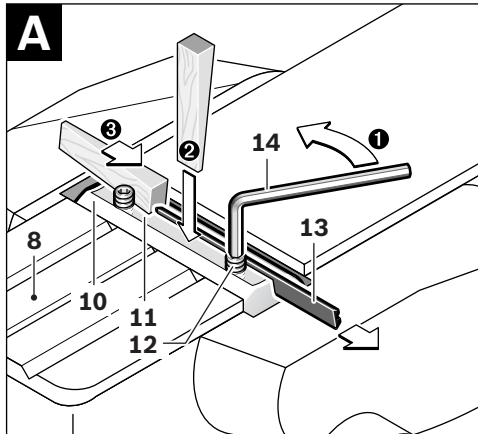


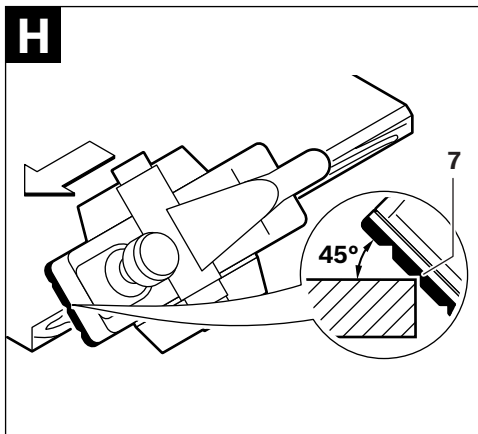
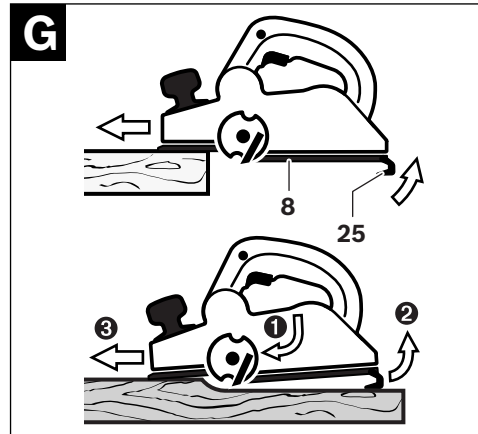
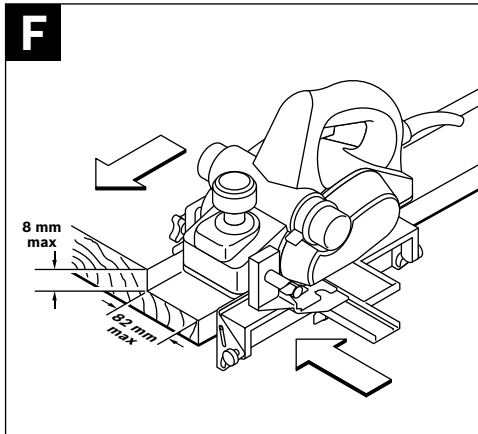


Polski . . . . .	Strona	6
Česky . . . . .	Strana	14
Slovensky . . . . .	Strana	21
Magyar . . . . .	Oldal	29
Русский . . . . .	Страница	37
Українська . . . . .	Сторінка	46
Română . . . . .	Pagina	54
Български . . . . .	Страница	62
Srpski . . . . .	Strana	71
Slovensko . . . . .	Stran	78
Hrvatski . . . . .	Stranica	85
Eesti . . . . .	Lehekülg	92
Latviešu . . . . .	Lappuse	99
Lietuviškai . . . . .	Puslapis	107









## Wskazówki bezpieczeństwa

### Ogólne przepisy bezpieczeństwa dla elektronarzędzi

**⚠ OSTRZEŻENIE** Należy przeczytać wszystkie wskazówki i przepisy.

Błędy w przestrzeganiu poniższych wskazówek mogą spowodować porażenie prądem, pożar i/lub ciężkie obrażenia ciała.

**Należy starannie przechowywać wszystkie przepisy i wskazówki bezpieczeństwa dla dalszego zastosowania.**

Użyte w poniższym tekście pojęcie „elektonarzędzie” odnosi się do elektronarzędzi zasilanych energią elektryczną z sieci (z przewodem zasilającym) i do elektronarzędzi zasilanych akumulatorami (bez przewodu zasilającego).

#### 1) Bezpieczeństwo miejsca pracy

- a) **Stanowisko pracy należy utrzymywać w czystości i dobrze oświetlone.** Nieporządek w miejscu pracy lub nieoświetlona przestrzeń robocza mogą być przyczyną wypadków.
- b) **Nie należy pracować tym elektronarzędziem w otoczeniu zagrożonym wybuchem, w którym znajdują się np. łatwopalne ciecze, gazy lub pyły.** Podczas pracy elektronarzędziem wytwarzają się iskry, które mogą spowodować zapłon.
- c) **Podczas użytkowania urządzenia zwrócić uwagę na to, aby dzieci i inne osoby postronne znajdowały się w bezpiecznej odległości.** Odwrócenie uwagi może spowodować utratę kontroli nad narzędziem.

#### 2) Bezpieczeństwo elektryczne

- a) **Wtyczka elektronarzędzia musi pasować do gniazda. Nie wolno zmieniać wtyczki w jakikolwiek sposób. Nie wolno używać wtyków adapterowych w przypadku elektronarzędzi z uziemieniem ochronnym.** Niezmienione wtyczki i pasujące gniazda zmniejszają ryzyko porażenia prądem.

- b) **Należy unikać kontaktu z uziemionymi powierzchniami jak rury, grzejniki, piece i lodówki.** Ryzyko porażenia prądem jest większe, gdy ciało użytkownika jest uziemione.

- c) **Urządzenie należy zabezpieczyć przed deszczem i wilgocią.** Przedostanie się wody do elektronarzędzia podwyższa ryzyko porażenia prądem.

- d) **Nigdy nie należy używać przewodu do innych czynności. Nigdy nie należy nosić elektronarzędzia, trzymając je za przewód, ani używać przewodu do zawieszania urządzenia; nie wolno też wyciągać wtyczki z gniazdka pociągając za przewód. Przewód należy chronić przed wysokimi temperaturami, należy go trzymać z dala od oleju, ostrych krawędzi lub ruchomych części urządzenia.**

Uszkodzone lub splątane przewody zwiększają ryzyko porażenia prądem.

- e) **W przypadku pracy elektronarzędziem pod gołym niebem, należy używać przewodu przedłużającego, dostosowanego również do zastosowań zewnętrznych.**

Użycie właściwego przedłużacza (dostosowanego do pracy na zewnątrz) zmniejsza ryzyko porażenia prądem.

- f) **Jeżeli nie da się uniknąć zastosowania elektronarzędzia w wilgotnym otoczeniu, należy użyć wyłącznika ochronnego różnicowo-prądowego.** Zastosowanie wyłącznika ochronnego różnicowo-prądowego zmniejsza ryzyko porażenia prądem.

#### 3) Bezpieczeństwo osób

- a) **Podczas pracy z elektronarzędziem należy zachować ostrożność, każdą czynność wykonywać uważnie i z rozważą. Nie należy używać elektronarzędzia, gdy jest się zmęczonym lub będąc pod wpływem narkotyków, alkoholu lub leków.** Moment nieuwagi przy użyciu elektronarzędzia może stać się przyczyną poważnych urazów ciała.

- b) Należy nosić osobiste wyposażenie ochronne i zawsze okulary ochronne.** Noszenie osobistego wyposażenia ochronnego – maski przeciwpyłowej, obuwia z podeszwami przeciwpoślizgowymi, kasku ochronnego lub środków ochrony słuchu (w zależności od rodzaju i zastosowania elektronarzędzia) – zmniejsza ryzyko obrażeń ciała.
- c) Należy unikać niezamierzonego uruchomienia narzędzia. Przed włożeniem wtyczki do gniazdka i/lub podłączeniem do akumulatora, a także przed podniesieniem lub przeniesieniem elektronarzędzia, należy upewnić się, że elektronarzędzie jest wyłączone.** Trzymanie palca na wyłączniku podczas przenoszenia elektronarzędzia lub podłączenie do prądu włączonego narzędzia, może stać się przyczyną wypadków.
- d) Przed włączeniem elektronarzędzia, należy usunąć narzędzia nastawcze lub klucze.** Narzędzie lub klucz, znajdujący się w ruchomych częściach urządzenia mogą doprowadzić do obrażeń ciała.
- e) Należy unikać nienaturalnych pozycji przy pracy. Należy dbać o stabilną pozycję przy pracy i zachowanie równowagi.** W ten sposób możliwa będzie lepsza kontrola elektronarzędzia w nieprzewidywanych sytuacjach.
- f) Należy nosić odpowiednie ubranie. Nie należy nosić luźnego ubrania ani biżuterii. Włosy, ubranie i rękawice należy trzymać z daleka od ruchomych części.** Luźne ubranie, biżuteria lub długie włosy mogą zostać wciągnięte przez ruchome części.
- g) Jeżeli istnieje możliwość zamontowania urządzeń odsysających i wychwytyjących pył, należy upewnić się, że są one podłączone i będą prawidłowo użyte.** Użycie urządzenia odsysającego pył może zmniejszyć zagrożenie pyłami.
- 4) Prawidłowa obsługa i eksploatacja elektronarzędzi**
- a) Nie należy przeciążać urządzenia. Do pracy używać należy elektronarzędzia, które są do tego przewidziane.** Odpowiednio dobranym elektronarzędziem pracuje się w danym zakresie wydajności lepiej i bezpieczniej.
- b) Nie należy używać elektronarzędzia, którego włącznik/wyłącznik jest uszkodzony.** Elektronarzędzie, którego nie można włączyć lub wyłączyć jest niebezpieczne i musi zostać naprawione.
- c) Przed regulacją urządzenia, wymianą osprzętu lub po zaprzestaniu pracy narzędziem, należy wyciągnąć wtyczkę z gniazda i/lub usunąć akumulator.** Ten środek ostrożności zapobiega niezamierzonemu włączeniu się elektronarzędzia.
- d) Nieużywane elektronarzędzia należy przechowywać w miejscu niedostępnym dla dzieci. Nie należy udostępniać narzędzia osobom, które go nie znają lub nie przeczytały niniejszych przepisów.** Używane przez niedoświadczonych osoby elektronarzędzia są niebezpieczne.
- e) Konieczna jest należyta konserwacja elektronarzędzia. Należy kontrolować, czy ruchome części urządzenia działają bez zarzutu i nie są zablokowane, czy części nie są pęknięte lub uszkodzone w taki sposób, który miałby wpływ na prawidłowe działanie elektronarzędzia. Uszkodzone części należy przed użyciem urządzenia oddać do naprawy.** Wiele wypadków spowodowanych jest przez niewłaściwą konserwację elektronarzędzi.
- f) Należy stale dbać o ostrość i czystość narzędzi tnących.** O wiele rzadziej dochodzi do zakleszczenia się narzędzia tnącego, jeżeli jest ono starannie utrzymane. Zadbane narzędzia łatwiej się też prowadzi.

## 8 | Polski

g) **Elektronarzędzia, osprzęt, narzędzia pomocnicze itd. należy używać zgodnie z niniejszymi zaleceniami. Uwzględnić należy przy tym warunki i rodzaj wykonywanej pracy.** Niezgodne z przeznaczeniem użycie elektronarzędzia może doprowadzić do niebezpiecznych sytuacji.

5) **Serwis**

a) **Naprawę elektronarzędzia należy zlecić jedynie wykwalifikowanemu fachowcowi i przy użyciu oryginalnych części zamiennych.** To gwarantuje, że bezpieczeństwo urządzenia zostanie zachowane.

### Wskazówki dotyczące bezpieczeństwa pracy ze strugami

- ▶ **Przed odłożeniem elektronarzędzia należy odczekać do całkowitego zatrzymania wału nożowego.** Odsłonięty wał nożowy mógłby zaczeplić o powierzchnię, spowodować utratę kontroli nad narzędziem i doprowadzić do ciężkich obrażeń.
- ▶ **Elektronarzędzie należy trzymać za izolowaną rękojeść, gdyż wał nożowy mógłby natrafić na własny przewód sieciowy.** Kontakt z przewodem sieci zasilającej może spowodować przekazanie napięcia na części metalowe urządzenia, co mogłoby spowodować porażenie prądem elektrycznym.
- ▶ **Materiał przeznaczony do obróbki należy zamocować na stabilnym podłożu i zabezpieczyć przed przesunięciem za pomocą zacisków lub w inny sposób.** Jeżeli obrabiany element przytrzymywany jest ręką lub przyciskany do ciała, pozostaje on niestabilny, co może skutkować utratą kontroli nad nim.
- ▶ **Należy używać odpowiednich przyrządów poszukiwawczych w celu lokalizacji ukrytych przewodów zasilających lub poprosić o pomoc zakłady miejskie.** Kontakt z przewodami znajdującymi się pod napięciem może doprowadzić do powstania pożaru lub

porażenia elektrycznego. Uszkodzenie przewodu gazowego może doprowadzić do wybuchu. Wniknięcie do przewodu wodociągowego powoduje szkody rzeczowe lub może spowodować porażenie elektryczne.

- ▶ **Nie wkładać rąk do wyrzutnika wiórów.** Istnieje niebezpieczeństwo skaleczenia przez obracające się elementy.
- ▶ **Elektronarzędzie uruchomić przed zetknięciem freza z materiałem.** W przeciwnym wypadku istnieje niebezpieczeństwo odrzutu, gdy użyte narzędzie zablokuje się w obrabianym przedmiocie.
- ▶ **Podczas obróbki strug należy trzymać w taki sposób, aby podstawa struga przylegała płasko do obrabianego materiału.** W przeciwnym wypadku strug mógłby się przechylić podczas zagłębiania się w materiale i spowodować obrażenia.
- ▶ **Nie należy nigdy obrabiać materiału, w którym znajdują się przedmioty metalowe, gwoździe lub śruby.** Może to spowodować uszkodzenie noża i wału nożowego, a także zwiększenie poziomu drgań.
- ▶ **Należy zabezpieczyć obrabiany przedmiot.** Zamocowanie obrabianego przedmiotu w urządzeniu mocującym lub imadle jest bezpieczniejsze niż trzymanie go w ręku.
- ▶ **Nie wolno używać elektronarzędzia z uszkodzonym przewodem. Nie należy dotykać uszkodzonego przewodu; w przypadku uszkodzenia przewodu podczas pracy, należy wyciągnąć wtyczkę z gniazda.** Uszkodzone przewody podwyższają ryzyko porażenia prądem.

### Opis funkcjonowania



**Należy przeczytać wszystkie wskazówki i przepisy.** Błędy w przestrzeganiu poniższych wskazówek mogą spowodować porażenie prądem, pożar i/lub ciężkie obrażenia ciała.



### Użycie zgodne z przeznaczeniem

Elektronarzędzie przeznaczone jest do heblowania na twardym i stabilnym podłożu materiałów drewnianych, np. belek lub desek. Stosowane może być też do fazowania krawędzi i do strugania wręgów (felcowania).

### Przedstawione graficznie komponenty

Numeracja przedstawionych graficznie komponentów odnosi się do schematu elektronarzędzia na stronach graficznych.

- 1 Wyrzut wiórów (na prawą lub lewą stronę)
- 2 Gałka do regulacji głębokości strugania (pokrycie gumowe)
- 3 Podziałka głębokości strugania
- 4 Dźwignia do przestawiania kierunku wyrzutu wiórów
- 5 Włącznik/wyłącznik
- 6 Blokada włącznika/wyłącznika
- 7 Rowki typu „V”
- 8 Stopka struga
- 9 Rękojeść (pokrycie gumowe)
- 10 Głowica nożowa
- 11 Element mocujący noża
- 12 Śruba mocująca noża
- 13 Nóż z węglików spiekanych (HM/TC)
- 14 Klucz sześciokątny
- 15 Wąż odkurzacza (Ø 35 mm)\*
- 16 Worek na pył/wióry\*
- 17 Prowadnica równoległa\*
- 18 Podziałka szerokości wręgowania
- 19 Nakrętka ustalająca do regulacji szerokości wręgowania
- 20 Śruba mocująca prowadnicy równoległej/kątowej
- 21 Prowadnica kątowa\*
- 22 Nakrętka ustalająca do regulacji kąta
- 23 Śruba mocująca ogranicznika głębokości wręgowania
- 24 Ogranicznik głębokości wręgowania\*
- 25 Stopka parkująca

\*Przedstawiony na rysunkach lub opisany w instrukcji użytkownika osprzęt nie wchodzi w skład wyposażenia standardowego. Kompletny asortyment wyposażenia dodatkowego można znaleźć w naszym katalogu osprzętu.

### Dane techniczne

Strug	PHO 20-82	
Numer katalogowy		0 603 365 1..
Moc znamionowa	W	680
Moc wyjściowa	W	320
Prędkość obrotowa bez obciążenia	min <sup>-1</sup>	19500
Głębokość strugania	mm	0–2
Głębokość wręgowania	mm	0–8
maks. szerokość strugania	mm	82
Ciężar odpowiednio do EPTA-Procedure 01/2003	kg	2,2
Klasa ochrony		□/II

Dane aktualne są dla napięcia znamionowego [U] 230/240 V. W przypadku niższych napięć, a także modeli specyficznych dla danego kraju, dane te mogą się różnić.

Należy zwracać uwagę na numer katalogowy na tabliczce znamionowej nabytego elektronarzędzia. Nazwy handlowe poszczególnych elektronarzędzi mogą się różnić.

### Informacja na temat hałasu i wibracji

Wartości pomiarowe hałasu określono zgodnie z normą EN 60745.

Określony wg skali A poziom hałasu emitowanego przez urządzenie wynosi standardowo: poziom ciśnienia akustycznego 86 dB(A); poziom mocy akustycznej 97 dB(A). Niepewność pomiaru K=3 dB.

#### Stosować środki ochrony słuchu!

Wartości łączne drgań (suma wektorowa dla trzech składowych kierunkowych) wyznaczone zgodnie z normą EN 60745 wynoszą: wartość emisji drgań  $a_h = 3 \text{ m/s}^2$ , błąd pomiaru  $K = 1,5 \text{ m/s}^2$ .

Podany w niniejszej instrukcji poziom drgań pomierzony został zgodnie z określoną przez normę EN 60745 procedurą pomiarową i może zostać użyty do porównywania elektronarzędzi. Można go też użyć do wstępnej oceny ekspozycji na drgania.

Podany poziom drgań jest reprezentatywny dla podstawowych zastosowań elektronarzędzia. Jeżeli elektronarzędzie użyte zostanie do innych zastosowań lub z innymi narzędziami roboczymi, a także jeśli nie będzie wystarczająco konserwowane, poziom drgań może odbiegać od podanego. Podane powyżej przyczyny mogą spowodować podwyższenie ekspozycji na drgania podczas całego czasu pracy.

Aby dokładnie ocenić ekspozycję na drgania, trzeba wziąć pod uwagę także okresy, gdy urządzenie jest wyłączone, lub gdy jest wprawdzie włączone, ale nie jest używane do pracy. W ten sposób łączna (obliczana na pełny wymiar czasu pracy) ekspozycja na drgania może okazać się znacznie niższa.

Należy wprowadzić dodatkowe środki bezpieczeństwa, mające na celu ochronę operatora przed skutkami ekspozycji na drgania, np.: konserwacja elektronarzędzia i narzędzi roboczych, zabezpieczenie odpowiedniej temperatury rąk, ustalenie kolejności operacji roboczych.

### Deklaracja zgodności

Oświadczamy z pełną odpowiedzialnością, że produkt, przedstawiony w „Dane techniczne”, odpowiada wymaganiom następujących norm i dokumentów normatywnych:

EN 60745 – zgodnie z wymaganiami dyrektyw: 2004/108/WE, 98/37/WE (do 28.12.2009), 2006/42/WE (od 29.12.2009).

Dokumentacja techniczna:  
Robert Bosch GmbH, PT/ESC,  
D-70745 Leinfelden-Echterdingen

Dr. Egbert Schneider Senior Vice President Engineering	Dr. Eckerhard Strötgen Head of Product Certification
--	--

*ppa. [Signature] i.v. Strötgen*

Robert Bosch GmbH, Power Tools Division  
D-70745 Leinfelden-Echterdingen  
18.11.2009

## Montaż

- ▶ **Przed wszystkimi pracami przy elektronarzędziu należy wyciągnąć wtyczkę z gniazda.**

### Wymiana narzędzi

- ▶ **Zachować ostrożność przy wymianie noża. Nie chwycić noża za ostrze.** Istnieje niebezpieczeństwo skaleczenia się o krawędzie tnące.

Należy stosować wyłącznie oryginalne noże do struga typu HM/TC firmy Bosch.

Wykonany z węglików spiekanych nóż (HM/TC) ma dwa ostrza i można go stosować dwustronnie. Po stępieniu obu krawędzi tnących, nóż **13** należy wymienić. Noży z węglików spiekanych (HM/TC) nie wolno ostrzyć.

### Demontaż noża (zob. rys. A)

Aby obrócić lub wymienić nóż **13**, należy przekręcić głowicę **10** tak, by znalazła się ona w pozycji równoległej do stopki **8** struga.

- 1 Zwolnić nieco obie śruby mocujące **12** za pomocą klucza imbusowego **14**, obracając je o ok. 1 – 2 obrotów.
- 2 W razie potrzeby element mocujący **11** można poluzować lekkim uderzeniem odpowiedniego narzędzia, np. drewnianego klina.
- 3 Wsuwając bokiem kawałek drewna, wypchać nóż **13** z głowicy **10**.

### Montaż noża (zob. rys. B)

Równomierna regulacja wysokości noża przy wymianie lub zamianie krawędzi tnącej, zapewniona jest przez specjalny rowek prowadzący, znajdujący się na nożu.

Jeżeli zaistnieje taka potrzeba, należy wyczyścić osadzenie noża w elemencie mocującym **11**, jak również sam nóż **13**.

Podczas montażu noża, należy zwrócić uwagę, aby był on dobrze osadzony w prowadnicy elementu mocującego **11** i przebiegał równo z krawędzią boczną tylnej stopki struga **8**. Na zakończenie montażu należy mocno dociągnąć obie śruby mocujące **12** za pomocą klucza imbusowego **14**.

**Wskazówka:** Przed rozpoczęciem pracy z narzędziem należy skontrolować, czy śruby **12** są wystarczająco mocno dokręcone. Przekręcić głowicę **10** ręką na uprzednią pozycję i upewnić się, że nóż struga swobodnie się porusza (nigdzie nie zaczepia).

### Odsysanie pyłów/wiórów

- ▶ Pyły niektórych materiałów, na przykład powłok malarskich z zawartością ołowiu, niektórych gatunków drewna, minerałów lub niektórych rodzajów metalu, mogą stanowić zagrożenie dla zdrowia. Bezpośredni kontakt fizyczny z pyłami lub przedostanie się ich do płuc może wywołać reakcje alergiczne i/lub choroby układu oddechowego operatora lub osób znajdujących się w pobliżu. Niektóre rodzaje pyłów, np. dębiny lub buczyny uważane są za rakotwórcze, szczególnie w połączeniu z substancjami do obróbki drewna (chromiany, impregnaty do drewna). Materiały, zawierające azbest mogą być obrabiane jedynie przez odpowiednio przeszkolony personel.
  - W razie możliwości należy stosować odsysanie pyłów.
  - Należy zawsze dbać o dobrą wentylację stanowiska pracy.
  - Zaleca się noszenie maski przeciwpyłowej z pochłaniaczem klasy P2.

Należy stosować się do aktualnie obowiązujących w danym kraju przepisów, regulujących zasady obchodzenia się z materiałami przeznaczonymi do obróbki.

Wyrzut wiórów **1** musi być regularnie czyszczony. Do czyszczenia zatkanego wyrzutu wiórów należy użyć odpowiedniego narzędzia, np. kawałka drewna, sprężonego powietrza itp.

#### ▶ Nie wkładać rąk do wyrzutnika wiórów.

Istnieje niebezpieczeństwo skaleczenia przez obracające się elementy.

Aby zagwarantować optymalną wydajność odsysania, należy zawsze stosować zewnętrzne źródło odsysania pyłu lub worek na pył/wióry.

#### Odsysanie zewnętrzne (zob. rys. C)

Do wyrzutnika wiórów można z obu jego stron podłączyć wąż odsysania (Ø 35 mm) **15** (osprzęt).

Połączyć wąż **15** z odkurzaczem (osprzęt). Sposoby przyłączenia do różnych odkurzaczy umieszczone zostały na końcu niniejszej instrukcji.

Odkurzacze musi być dostosowany do rodzaju obrabianego materiału.

Do odsysania szczególnie niebezpiecznych dla zdrowia pyłów rakotwórczych należy używać odkurzacza specjalnego.

#### Odsysanie do worka (zob. rys. C)

Drobniejsze prace można przeprowadzać z podłączonym workiem na pył/wióry (osprzęt) **16**. Wstawić króciec odsysający do wyrzutnika wiórów **1**. Dla zapewnienia optymalnej wydajności odsysania, worek na pył i wióry **16** należy regularnie opróżniać.

#### Wyrzut wiórów na prawą lub lewą stronę

Za pomocą dźwigni **4** możliwe jest przestawienie wyrzutu wiórów **1** na prawą lub lewą stronę. Dźwignię **4** należy zawsze wciskać do końca – aż do jej zaskoczenia w zapadce. Wybrany kierunek wyrzutu wiórów ukazywany jest na dźwigni **4** za pomocą symbolu w kształcie strzałki.

## Praca

### Rodzaje pracy

#### Ustawianie głębokości strugania

Za pomocą gałki **2** możliwa jest bezstopniowa regulacja głębokości strugania do 0–2,0 mm, w oparciu o podziałkę głębokości strugania **3** (podziałka skali = 0,1 mm).

#### Stopka parkująca (zob. rys. G)

Stopka parkująca **25** umożliwia bezpieczne odłożenie elektronarzędzia podczas pracy, bez ryzyka uszkodzenia przedmiotu obrabianego lub noża struga. Podczas obróbki stopka parkująca **25** unosi się do góry i zwalnia tylną część podstawy struga **8**.

**Wskazówka:** Nie wolno demontować stopki parkującej **25**.

## Uruchamianie

- ▶ **Należy zwrócić uwagę na napięcie sieci! Napięcie źródła prądu musi zgadzać się z danymi na tabliczce znamionowej elektronarzędzia. Elektronarzędzia przeznaczone do pracy pod napięciem 230 V można przyłączać również do sieci 220 V.**

## Włączanie/wyłączanie

Aby **włączyć** elektronarzędzie należy **najpierw** zwolnić blokadę **6**, a **następnie** wcisnąć włącznik/wyłącznik **5** i przytrzymać go w tej pozycji.

Aby **wyłączyć** elektronarzędzie, należy zwolnić włącznik/wyłącznik **5**.

**Wskazówka:** Ze względów bezpieczeństwa włącznik/wyłącznik **5** nie może zostać zablokowany do pracy ciągłej. Przez cały czas obróbki musi być wciśnięty przez obsługującego.

## Wskazówki dotyczące pracy

### Struganie (zob. rys. G)

Nastawić pożądaną głębokość strugania i oprzeć elektronarzędzie przednią częścią podstawy struga **8** o przedmiot przeznaczony do obróbki.

- ▶ **Elektonarzędzie uruchomić przed zetknięciem freza z materiałem.** W przeciwnym wypadku istnieje niebezpieczeństwo odrzutu, gdy użyte narzędzie zablokuje się w obrabianym przedmiocie.

Włączyć elektronarzędzie i prowadzić po powierzchni obrabianego przedmiotu, zachowując przy tym równomierny posuw.

Aby uzyskać wysoką jakość obróbki, należy zachować jedynie lekki posuw, starając się przy tym wyśrodkować nacisk na podstawę struga.

Do obróbki twardych materiałów, np. twardego drewna, a także przy wykorzystaniu maksymalnej szerokości strugania, należy ustawić jedynie niewielką głębokość strugania i w razie potrzeby zmniejszyć posuw struga.

Zbyt duży posuw zmniejsza jakość obróbki powierzchni i może prowadzić do szybkiego zatkania się wyrzutnika wiórów.

Tylko ostre noże gwarantują dobrą jakość obróbki i zapobiegają uszkodzeniom elektronarzędzia.

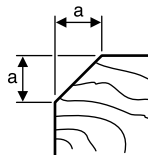
Wbudowana stopka parkująca **25** umożliwia kontynuację procesu obróbki po przerwie dokonanej w dowolnym miejscu przedmiotu obrabianego:

- Ustawić elektronarzędzie na miejsce, w którym ma być kontynuowana obróbka, odchylając uprzednio ku dołowi stopkę parkującą.
- Włączyć elektronarzędzie.
- Przełożyć punkt ciężkości na przednią podstawę struga i powoli przesuwając elektronarzędzie do przodu (➊). Spowoduje to przesunięcie się stopki parkującej (➋) do przodu – w taki sposób, że tylna część podstawy struga ponownie oprze się na przedmiocie obrabianym.
- Prowadzić elektronarzędzie przez obrabianą powierzchnię, wymuszając równomierny posuw (➌).

### Fazowanie krawędzi (zob. rys. H)

Znajdujące się w przedniej podstawie struga rowki typu V umożliwiają szybsze i łatwiejsze fazowanie krawędzi. W zależności od pożądanej szerokości fazy należy zastosować odpowiedni rowek. W tym celu należy umieścić strug rowkiem typu V na krawędź przedmiotu przeznaczonego do obróbki i i prowadzić go wzdłuż tej krawędzi.

Rowek	Rozmiar a (mm)
żaden	0 – 2,5
mały	1,0 – 4,5
średnioziarniste	2,0 – 5,0
duży	2,5 – 6,0



### Struganie przy użyciu prowadnicy równoległej/kątowej (zob. rys. D–F)

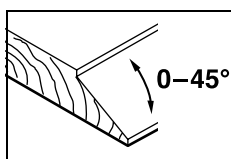
Zamontować prowadnicę równoległą **17** lub kątową **21** za pomocą śruby mocującej **20** na elektronarzędziu. W razie potrzeby zamontować ogranicznik głębokości wręgowania **24** za pomocą śruby mocującej **23** na elektronarzędziu.

Zwolnić nakrętkę **19** i ustawić pożądaną szerokość wręgowania na podziałce **18**. Ponownie dokręcić nakrętkę **19**.

Ustawić pożądaną głębokość wręgowania za pomocą ogranicznika głębokości **24**.

Dokonać kilkakrotnie procesu obróbki, aż do osiągnięcia pożądanego głębokości wręgu. Strug należy prowadzić, wywierając nacisk z boku.

### Ukosowanie za pomocą prowadnicy kątowej



Podczas ukosowania wręgów i powierzchni należy ustawić pożądaną kąt ukosu, kierując się kątem **22**.

## Konserwacja i serwis

### Konserwacja i czyszczenie

- ▶ **Przed wszystkimi pracami przy elektronarzędziu należy wyciągnąć wtyczkę z gniazda.**
- ▶ **Aby zapewnić bezpieczną i wydajną pracę, elektronarzędzie i szczeliny wentylacyjne należy utrzymywać w czystości.**

Stopce parkującej **25** należy zapewnić swobodę poruszania; należy ją też regularnie czyścić.

Jeśli urządzenie, mimo dokładnej i wszechstronnej kontroli produkcyjnej ulegnie kiedykolwiek awarii, naprawę powinien przeprowadzić autoryzowany serwis elektronarzędzi firmy Bosch.

Przy wszystkich zgłoszeniach oraz zamówieniach części zamiennych konieczne jest podanie 10-cyfrowego numeru katalogowego elektronarzędzia zgodnie z danymi na tabliczce znamionowej.

### Obsługa klienta oraz doradztwo techniczne

Ze wszystkimi pytaniami, dotyczącymi naprawy i konserwacji nabytego produktu oraz dostępu do części zamiennych prosimy zwracać się do punktów obsługi klienta. Rysunki techniczne oraz informacje o częściach zamiennych można znaleźć pod adresem:

**www.bosch-pt.com**

Zespół doradztwa technicznego firmy Bosch służy pomocą w razie pytań związanych z zakupem produktu, jego zastosowaniem oraz regulacją urządzeń i osprzętu.

### Polska

Robert Bosch Sp. z o.o.  
Serwis Elektronarzędzi  
Ul. Szyszkowa 35/37  
02-285 Warszawa  
Tel.: +48 (022) 715 44 60  
Faks: +48 (022) 715 44 41  
E-Mail: bsc@pl.bosch.com  
Infolinia Działu Elektronarzędzi:  
+48 (801) 100 900  
(w cenie połączenia lokalnego)  
E-Mail: elektronarzedzia.info@pl.bosch.com  
www.bosch.pl

### Usuwanie odpadów

Elektronarzędzia, osprzęt i opakowanie należy poddać utylizacji zgodnie z obowiązującymi zasadami ochrony środowiska.

### Tylko dla państw należących do UE:



Nie należy wyrzucać elektronarzędzi do odpadów domowych!

Zgodnie z europejską wytyczną 2002/96/WE o starych, zużytych narzędziach elektrycznych i elektronicznych i jej stosowania

w prawie krajowym, wyeliminowane, niezdatne do użycia elektronarzędzia należy zbierać osobno i doprowadzić do ponownego użytkowania zgodnego z zasadami ochrony środowiska.

**Zastrzega się prawo dokonywania zmian.**

## Bezpečnostní upozornění

### Všeobecná varovná upozornění pro elektronářadí

**VAROVÁNÍ** Čtete všechna varovná upozornění a pokyny. Zanedbání při dodržování varovných upozornění a pokynů mohou mít za následek úder elektrickým proudem, požár a/nebo těžká poranění.

### Všechna varovná upozornění a pokyny do budoucna uschovejte.

Ve varovných upozorněních použitý pojem „elektronářadí“ se vztahuje na elektronářadí provozované na el. síti (se síťovým kabelem) a na elektronářadí provozované na akumulátoru (bez síťového kabelu).

#### 1) Bezpečnost pracovního místa

- a) **Udržujte Vaše pracovní místo čisté a dobře osvětlené.** Nepořádek nebo neosvětlené pracovní oblasti mohou vést k úrazům.
- b) **S elektronářadím nepracujte v prostředí ohroženém explozí, kde se nacházejí hořlavé kapaliny, plyny nebo prach.** Elektronářadí vytváří jiskry, které mohou prach nebo páry zapálit.
- c) **Đeti a jiné osoby udržujte při použití elektronářadí daleko od Vašeho pracovního místa.** Při rozptýlení můžete ztratit kontrolu nad strojem.

#### 2) Elektrická bezpečnost

- a) **Připojovací zástrčka elektronářadí musí lícovat se zásuvkou. Zástrčka nesmí být žádným způsobem upravena. Společně s elektronářadím s ochranným uzemněním nepoužívejte žádné adaptérové zástrčky.** Neupravené zástrčky a vhodné zásuvky snižují riziko úderu elektrickým proudem.
- b) **Zabraňte kontaktu těla s uzemněnými povrchy, jako např. potrubí, topení, sporáky a chladničky.** Je-li Vaše tělo uzemněno, existuje zvýšené riziko úderu elektrickým proudem.

#### c) **Chraňte stroj před deštěm a vlhkem.**

Vniknutí vody do elektronářadí zvyšuje nebezpečí úderu elektrickým proudem.

#### d) **Dbejte na účel kabelu, nepoužívejte jej k nošení či zavěšení elektronářadí nebo k vytažení zástrčky ze zásuvky. Udržujte kabel daleko od tepla, oleje, ostrých hran nebo pohyblivých dílů stroje.**

Poškozené nebo spletené kabely zvyšují riziko úderu elektrickým proudem.

#### e) **Pokud pracujete s elektronářadím venku, použijte pouze takové prodlužovací kabely, které jsou způsobilé i pro venkovní použití.** Použití prodlužovacího kabelu, jež je vhodný pro použití venku, snižuje riziko úderu elektrickým proudem.

#### f) **Pokud se nelze vyhnout provozu elektronářadí ve vlhkém prostředí, použijte proudový chránič.** Nasazení proudového chrániče snižuje riziko úderu elektrickým proudem.

#### 3) Bezpečnost osob

- a) **Buďte pozorní, dávejte pozor na to, co děláte a přistupujte k práci s elektronářadím rozumně. Nepoužívejte žádné elektronářadí pokud jste unaveni nebo pod vlivem drog, alkoholu nebo léků.** Moment nepozornosti při použití elektronářadí může vést k vážným poraněním.
- b) **Noste osobní ochranné pomůcky a vždy ochranné brýle.** Nošení osobních ochranných pomůcek jako maska proti prachu, bezpečnostní obuv s protiskluzovou podrážkou, ochranná přilba nebo sluchátka, podle druhu nasazení elektronářadí, snižují riziko poranění.
- c) **Zabraňte neúmyslnému uvedení do provozu. Přesvědčte se, že je elektronářadí vypnuté dříve než jej uchopíte, poneseťe či připojíte na zdroj proudu a/nebo akumulátor.** Máte-li při nošení elektronářadí prst na spínači nebo pokud stroj připojíte ke zdroji proudu zapnutý, pak to může vést k úrazům.

- d) Než elektronářadí zapnete, odstraňte seřizovací nástroje nebo šroubováky.** Nástroj nebo klíč, který se nachází v otáčivém dílu stroje, může vést k poranění.
- e) Vyvarujte se abnormálního držení těla. Zajistěte si bezpečný postoj a udržujte vždy rovnováhu.** Tím můžete elektronářadí v neočekávaných situacích lépe kontrolovat.
- f) Noste vhodný oděv. Nenoste žádný volný oděv nebo šperky. Vlasy, oděv a rukavice udržujte daleko od pohybujících se dílů.** Volný oděv, šperky nebo dlouhé vlasy mohou být zachyceny pohybujícími se díly.
- g) Lze-li namontovat odsávací či zachycující přípravky, přesvědčte se, že jsou připojeny a správně použity.** Použití odsávání prachu může snížit ohrožení prachem.
- 4) Svědomitě zacházení a používání elektronářadí**
- a) Stroj nepřetěžujte. Pro svou práci použijte k tomu určené elektronářadí.** S vhodným elektronářadím budete pracovat v udané oblasti výkonu lépe a bezpečněji.
- b) Nepoužívejte žádné elektronářadí, jehož spínač je vadný.** Elektronářadí, které nelze zapnout či vypnout je nebezpečné a musí se opravit.
- c) Než provedete seřízení stroje, výměnu dílů příslušenství nebo stroj odložíte, vytáhněte zástrčku ze zásuvky a/nebo odstraňte akumulátor.** Toto preventivní opatření zabrání neúmyslnému zapnutí elektronářadí.
- d) Uchovávejte nepoužívané elektronářadí mimo dosah dětí. Nenechte stroj používat osobám, které se strojem nejsou seznámeny nebo nečetly tyto pokyny.** Elektronářadí je nebezpečné, je-li používáno nezkušenými osobami.
- e) Pečujte o elektronářadí svědomitě. Zkontrolujte, zda pohyblivé díly stroje bezvadně fungují a nevzpříčují se, zda díly nejsou zlomené nebo poškozené tak, že je omezena funkce elektronářadí. Poškozené díly nechte před nasazením stroje opravit.** Mnoho úrazů má příčinu ve špatně udržovaném elektronářadí.
- f) Řezné nástroje udržujte ostré a čisté.** Pečlivě ošetřované řezné nástroje s ostrými řeznými hranami se méně vzpříčují a dají se lehčeji vést.
- g) Používejte elektronářadí, příslušenství, nasazovací nástroje apod. podle těchto pokynů. Respektujte přítom pracovní podmínky a prováděnou činnost.** Použití elektronářadí pro jiné než určující použití může vést k nebezpečným situacím.
- 5) Servis**
- a) Nenechte Vaše elektronářadí opravit pouze kvalifikovaným odborným personálem a pouze s originálními náhradními díly.** Tím bude zajištěno, že bezpečnost stroje zůstane zachována.

### Bezpečnostní upozornění pro hoblíky

- ▶ **Dříve než elektronářadí odložíte, vyčkejte klidového stavu nožové hřídele.** Volně položená nožová hřídel se může zaseknout do povrchu a vést ke ztrátě kontroly a též k těžkým poraněním.
- ▶ **Držte elektronářadí jen na izolovaných plochách rukojetí, poněvadž nožová hřídel může zasáhnout vlastní síťový kabel.** Kontakt s elektrickým vedením pod napětím může uvést pod napětí i kovové díly stroje a vést k zásahu elektrickým proudem.
- ▶ **Obrobek upevněte a zajistěte pomocí svěrek či jiným způsobem na stabilním podkladu.** Když držíte obrobek jenom rukou nebo proti Vašemu tělu, zůstává nestabilní, což může vést ke ztrátě kontroly.

- ▶ **Použijte vhodné detekční přístroje na vyhledání skrytých rozvodných vedení nebo kontaktujte místní dodavatelskou společnost.** Kontakt s elektrickým vedením může vést k požáru a úderu elektrickým proudem. Poškození vedení plynu může vést k výbuchu. Proniknutí do vodovodního potrubí způsobí věčné škody nebo může způsobit úder elektrickým proudem.
- ▶ **Nesahejte rukama do výfuku třísek.** Můžete se poranit o rotující díly.
- ▶ **Elektronářadí ved'te proti obrobku pouze zapnuté.** Jinak existuje nebezpečí zpětného rázu, pokud se nasazený nástroj v obrobku vzpříčí.
- ▶ **Při práci držte hoblík vždy tak, aby patka hoblíku plochou přiléhala na obrobek.** Jinak se může hoblík zpříčit a vést k poraněním.
- ▶ **Nikdy nehoblujte přes kovové předměty, hřebíky nebo šrouby.** Nože a nožová hřídla se mohou poškodit a vést ke zvýšeným vibracím.
- ▶ **Zajistěte obrobek.** Obrobek pevně uchycený upínacím přípravkem nebo svěrákem je držten bezpečněji než Vaší rukou.
- ▶ **Nepoužívejte elektronářadí s poškozeným kabelem. Pokud se kabel během práce poškodí, pak se jej nedotýkejte a vytáhněte síťovou zástrčku.** Poškozené kabely zvyšují riziko elektrického úderu.

## Funkční popis



**Čtete všechna varovná upozornění a pokyny.** Zanedbání při dodržování varovných upozornění a pokynů mohou mít za následek úraz elektrickým proudem, požár a/nebo těžká poranění.

## Určené použití

Elektronářadí je určeno k hoblování dřevěných materiálů na pevné podložce jako např. trámů a prken. Hodí se i ke srážení hran a k drážkování.

## Zobrazené komponenty

Číslování zobrazených komponent se vztahuje na zobrazení elektronářadí na grafické straně.

- 1 Výfuk třísek (volitelně vpravo/vlevo)
- 2 Otočný knoflík pro nastavení hloubky třísky (izolovaná plocha rukojeti)
- 3 Stupnice hloubky třísky
- 4 Přestavovací páčka směru výfuku třísek
- 5 Spínač
- 6 Blokování zapnutí spínače
- 7 V-drážky
- 8 Patka hoblíku
- 9 Rukojeť (izolovaná plocha rukojeti)
- 10 Nožová hlava
- 11 Upínací prvek hoblovacího nože
- 12 Upevňovací šroub hoblovacího nože
- 13 Hoblovací nůž HM/TC
- 14 Klíč na vnitřní šestihrany
- 15 Odsávací hadice (Ø 35 mm)\*
- 16 Sáček na prach/třísky\*
- 17 Podélný doraz\*
- 18 Stupnice šířky drážky
- 19 Zajišťovací matice pro nastavení šířky drážky
- 20 Upevňovací šroub podélného/úhlového dorazu
- 21 Úhlový doraz\*
- 22 Zajišťovací matice pro nastavení úhlu
- 23 Upevňovací šroub dorazu hloubky drážky
- 24 Doraz hloubky drážky\*
- 25 Parkovací botka

\*Zobrazené nebo popsané příslušenství nepatří k standardnímu obsahu dodávky. Kompletní příslušenství naleznete v našem programu příslušenství.



**Technická data**

Hoblík	PHO 20-82	
Objednáací číslo		0 603 365 1..
Jmenovitý příkon	W	680
Výstupní výkon	W	320
Otáčky naprázdno	min <sup>-1</sup>	19500
Hloubka třísky	mm	0 – 2
Hloubka drážky	mm	0 – 8
Max. šířka hoblování	mm	82
Hmotnost podle EPTA-Procedure 01/2003	kg	2,2
Třída ochrany		□/II

Údaje platí pro jmenovité napětí [U] 230/240 V. Při nižších napětích a provedení specifických pro jednotlivé země se tyto údaje mohou lišit. Dbejte prosím objednáacího čísla na typovém štítku Vašeho elektronářadí. Obchodní označení jednotlivých elektronářadí se mohou měnit.

**Informace o hluku a vibracích**

Naměřené hodnoty hluku zjištěny podle EN 60745.

Hodnocená hladina hluku stroje A činí typicky: hladina akustického tlaku 86 dB(A); hladina akustického výkonu 97 dB(A). Nepřesnost K=3 dB.

**Noste chrániče sluchu!**

Celková hodnota vibrací (vektorový součet tří os) zjištěna podle EN 60745: Hodnota emise vibrací  $a_h = 3 \text{ m/s}^2$ , nepřesnost  $K = 1,5 \text{ m/s}^2$ .

V těchto pokynech uvedená úroveň vibrací byla změřena podle měřících metod normovaných v EN 60745 a může být použita pro vzájemné porovnání elektronářadí. Hodí se i pro předběžný odhad zatížení vibracemi. Uvedená úroveň vibrací reprezentuje hlavní použití elektronářadí. Pokud ovšem bude elektronářadí nasazeno pro jiná použití, s odlišnými nasazovacími nástroji nebo s nedostatečnou údržbou, může se úroveň vibrací lišit. To může zatížení vibracemi po celou pracovní dobu zřetelně zvýšit.

Pro přesný odhad zatížení vibracemi by měly být zohledněny i doby, v nichž je stroj vypnutý nebo sice běží, ale fakticky není nasazen. To může zatížení vibracemi po celou pracovní dobu zřetelně zredukovat.

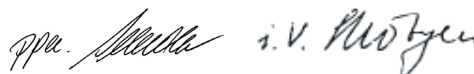
Stanovte dodatečná bezpečnostní opatření k ochraně obsluhy před účinky vibrací jako např.: údržba elektronářadí a nasazovacích nástrojů, udržování teplých rukou, organizace pracovních procesů.

**Prohlášení o shodě** 

Prohlašujeme v plné naší zodpovědnosti, že v odstavci „Technická data“ popsaný výrobek je v souladu s následujícími normami nebo normativními dokumenty: EN 60745 podle ustanovení směrnice 2004/108/ES, 98/37/ES (do 28.12.2009), 2006/42/ES (od 29.12.2009).

Technická dokumentace u:  
Robert Bosch GmbH, PT/ESC,  
D-70745 Leinfelden-Echterdingen

Dr. Egbert Schneider Senior Vice President Engineering  
Dr. Eckerhard Strötgen Head of Product Certification



Robert Bosch GmbH, Power Tools Division  
D-70745 Leinfelden-Echterdingen  
18.11.2009

**Montáž**

- **Před každou prací na elektronářadí vytáhněte zástrčku ze zásuvky.**

**Výměna nástroje**

- **Pozor při výměně hoblovacích nožů. Hoblovací nože neuchopujte na řezných hranách.** Na ostrých řezných hranách se můžete zranit.

Používejte pouze originální hoblovací nože HM/TC firmy Bosch.

Hoblovací nůž z tvrdokovu (HM/TC) má 2 břity a lze jej obrátit. Jsou-li obě řezné hrany tupé, musí se hoblovací nůž **13** vyměnit. Hoblovací nůž HM/TC nesmí být naostřován.

## 18 | Česky

**Demontáž hoblovacího nože (viz obr. A)**

Pro obrácení nebo nahrazení hoblovacího nože **13** otáčejte nožovou hlavu **10**, až stojí rovnoběžně s patkou hoblíku **8**.

- ❶ Povolte 2 upevňovací šrouby **12** pomocí klíče na vnitřní šestihrany **14** o ca. 1 – 2 otočení.
- ❷ Je-li to nutné, uvolněte upínací prvek **11** lehkým úderem pomocí vhodného nástroje, např. dřevěného klínu.
- ❸ Pomocí kousku dřeva vysuňte hoblovací nůž **13** bokem z nožové hlavy **10** ven.

**Montáž hoblovacího nože (viz obr. B)**

Díky vodící drážce hoblovacího nože je při výměně příp. obrácení vždy zaručeno jednotné nastavení výšky.

Je-li to nutné, usazení nože v upínacím prvku **11** a hoblovací nůž **13** očistěte.

Při namontování hoblovacího nože dbejte na to, aby bezvadně seděl v upínacím vedení upínacího prvku **11** a byl vyrovnán do jedné přímky s boční hranou zadní patky hoblíku **8**. Následně pevně utáhněte 2 upevňovací šrouby **12** pomocí klíče na vnitřní šestihrany **14**.

**Upozornění:** Před uvedením do provozu zkontrolujte pevné usazení upevňovacích šroubů **12**. Rukou protočte nožovou hlavu **10** a zajistěte, aby se hoblovací nůž nikde nedotýkal.

**Odsávání prachu/třísek**

- ▶ Prach materiálů jako olovoobsahující nátěry, některé druhy dřeva, minerálů a kovu mohou být zdraví škodlivé. Kontakt s prachem nebo vdechnutí mohou vyvolat alergické reakce a/nebo onemocnění dýchacích cest obsluhy nebo v blízkosti se nacházejících osob. Určitý prach jako dubový nebo bukový prach je pokládán za karcinogenní, zvláště ve spojení s přídavnými látkami pro ošetření dřeva (chromát, ochranné prostředky na dřevo). Materiál obsahující azbest smějí opracovávat pouze specialisté.

- Pokud možno používejte odsávání prachu.
- Pečujte o dobré větrání pracovního prostoru.
- Je doporučeno nosit ochrannou dýchací masku s třídou filtru P2.

Dbejte ve Vaší zemi platných předpisů pro opracovávané materiály.

Pravidelně čistěte výfuk třísek **1**. Pro čištění ucpaného výfuku třísek použijte vhodný nástroj, např. kousek dřeva, tlakový vzduch, atd.

- ▶ **Nesahejte rukama do výfuku třísek.** Můžete se poranit o rotující díly.

Pro zaručení optimálního odsávání vždy používejte zařízení pro externí odsávání nebo sáček na prach/třísky.

**Externí odsávání (viz obr. C)**

Na výfuk třísek lze oboustranně nastrčit odsávací hadici (Ø 35 mm) **15** (příslušenství).

Odsávací hadici **15** spojte s vysavačem (příslušenství). Přehled přípojek na různé vysavače naleznete na konci tohoto návodu.

Vysavač musí být vhodný pro opracovávaný materiál.

Při odsávání obzvláště zdraví škodlivého, karcinogenního nebo suchého prachu použijte speciální vysavač.

**Vlastní odsávání (viz obr. C)**

Při malých pracech můžete připojit sáček na prach/třísky (příslušenství) **16**. Hrdlo prachového sáčku nastrčte pevně do výfuku třísek **1**. Sáček na prach/třísky **16** včas vyprazdňujte, tím zůstane zachováno optimální pohlcování prachu.

**Volitelný výfuk třísek**

Pomocí přestavovací páčky **4** lze přestavit výfuk třísek **1** doprava nebo doleva. Přestavovací páčku **4** zatlačte vždy až k zaskočení do koncové polohy. Zvolený směr výfuku třísek je udán symbolem šipky na přestavovací páčce **4**.

## Provoz

### Druhy provozu

#### Nastavení hloubky třísky

Pomocí otočného knoflíku **2** lze plynule nastavit hloubku třísky 0–2,0 mm na základě stupnice hloubky třísky **3** (dělení stupnice = 0,1 mm).

#### Parkovací botka (viz obrázek G)

Parkovací botka **25** umožňuje odložení elektronářadí bezprostředně po pracovním pochodu bez nebezpečí poškození obrobku nebo hoblovacího nože. Při pracovním pochodu se parkovací botka **25** natočí výš a uvolní zadní díl patky hoblíku **8**.

**Upozornění:** Parkovací botka **25** nesmí být demontována.

### Uvedení do provozu

- ▶ **Dbejte síťového napětí! Napětí zdroje proudu musí souhlasit s údaji na typovém štítku elektronářadí. Elektronářadí označené 230 V smí být provozováno i na 220 V.**

#### Zapnutí – vypnutí

Pro **uvedení do provozu** stlačte **nejprve** blokování zapnutí **6** a **následně** stlačte spínač **5** a podržte jej stlačený.

K **vypnutí** elektronářadí spínač **5** uvolněte.

**Upozornění:** Z bezpečnostních důvodů nelze spínač **5** zaaretovat, nýbrž musí zůstat během provozu neustále stlačený.

### Pracovní pokyny

#### Proces hoblování (viz obrázek G)

Nastavte požadovanou hloubku třísky a přiložte elektronářadí předním dílem patky hoblíku **8** na obrobek.

- ▶ **Elektronářadí ved'te proti obrobku pouze zapnuté.** Jinak existuje nebezpečí zpětného rázu, pokud se nasazený nástroj v obrobku vzpříčí.

Zapněte elektronářadí a ved'te jej s rovnoměrným posuvem přes opracováváný povrch.

Pro docílení kvalitního povrchu pracujte jen s malým posuvem a tlačte uprostřed na patku hoblíku.

Při opracování tvrdých materiálů, např. tvrdého dřeva, a též při využití maximální šířky hoblování nastavte jen malé hloubky třísky a snižte popř. posuv hoblíku.

Nadměrný posuv snižuje jakost povrchu a může vést k rychlému ucpání výfuku třísek.

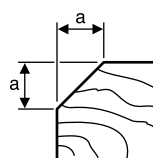
Pouze ostré hoblovací nože dávají dobrý řezný výkon a šetří elektronářadí.

Integrovaná parkovací botka **25** umožňuje také pokračování procesu hoblování po přerušení na libovolném místě obrobku:

- Nasad'te elektronářadí s dolů sklopenou parkovací botkou na místo obrobku, jež se má dále opracovávat.
- Elektronářadí zapněte.
- Přemístěte přítlak na přední patku hoblíku a suňte elektronářadí pomalu vpřed (➊). Přitom se parkovací botka natočí nahoru (➋), takže zadní díl patky hoblíku opět přiléhá na obrobek.
- Ved'te elektronářadí s rovnoměrným posuvem přes opracováváný povrch (➌).

#### Srážení hran (viz obr. H)

V přední patce hoblíku se nacházející drážky tvaru V umožňují rychlé a jednoduché srážení hran obrobku. Použijte příslušnou drážku tvaru V podle požadované šířky srážení. K tomu nasad'te hoblík V-drážkou na hranu obrobku a ved'te jej podél ní.



Použitá drážka	Rozměr a (mm)
žádná	0–2,5
malá	1,0–4,5
střední	2,0–5,0
velká	2,5–6,0

### Hoblování s podélným/úhlovým dorazem (viz obrázky D–F)

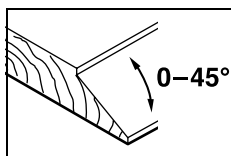
Podélný doraz **17** resp. úhlový doraz **21** namontujte pokaždé pomocí upevňovacího šroubu **20** na elektronářadí. Podle nasazení namontujte doraz hloubky drážky **24** pomocí upevňovacího šroubu **23** na elektronářadí.

Povolte zajišťovací matici **19** a nastavte požadovanou šířku drážky na stupnici **18**. Zajišťovací matici **19** opět utáhněte.

Adekvátně nastavte požadovanou hloubku drážky pomocí dorazu hloubky drážky **24**.

Několikrát proveďte proces hoblování, až je dosaženo požadované hloubky drážky. Hoblík ved'te s bočním přitlakem.

### Ukosování pomocí úhlového dorazu



Při ukosování drážek a ploch nastavte potřebný úhel úkosu pomocí nastavení úhlu **22**.

## Údržba a servis

### Údržba a čištění

- ▶ **Před každou prací na elektronářadí vytáhněte zástrčku ze zásuvky.**
- ▶ **Udržujte elektronářadí a větrací otvory čisté, abyste pracovali dobře a bezpečně.**

Udržujte parkovací botku **25** volně chodící a pravidelně ji čistěte.

Pokud dojde i přes pečlivou výrobu a náročné kontroly k poruše stroje, svěřte provedení opravy autorizovanému servisnímu středisku pro elektronářadí firmy Bosch.

Při všech dotazech a objednávkách náhradních dílů nezbytně prosím uvádějte 10-místné objednávací číslo podle typového štítku elektronářadí.

### Zákaznická a poradenská služba

Zákaznická služba zodpoví Vaše dotazy k opravě a údržbě Vašeho výrobku a též k náhradním dílům. Technické výkresy a informace k náhradním dílům naleznete i na:

**www.bosch-pt.com**

Tým poradenské služby Bosch Vám rád pomůže při otázkách ke koupi, používání a nastavení výrobků a příslušenství.

### Czech Republic

Robert Bosch odbytová s.r.o.

Bosch Service Center PT

K Vápence 1621/16

692 01 Mikulov

Tel.: +420 (519) 305 700

Fax: +420 (519) 305 705

E-Mail: servis.naradi@cz.bosch.com

www.bosch.cz

### Zpracování odpadů

Elektronářadí, příslušenství a obaly by měly být dodány k opětovnému zhodnocení nepoškozujícímu životní prostředí.

### Pouze pro země EU:



Nevyhazujte elektronářadí do domovního odpadu!

Podle evropské směrnice

2002/96/ES o starých

elektrických a elektronických

zařízeních a jejím prosazení v

národních zákonech musí být neupotřebitelné elektronářadí rozebrané shromážděno a dodáno k opětovnému zhodnocení nepoškozujícímu životní prostředí.

### Změny vyhrazeny.

## Bezpečnostné pokyny

### Všeobecné výstražné upozornenia a bezpečnostné pokyny

#### **⚠ POZOR** Prečítajte si všetky Výstražné upozornenia a bezpečnostné

**pokyny.** Zanedbanie dodržiavania Výstražných upozornení a pokynov uvedených v nasledujúcom texte môže mať za následok zásah elektrickým prúdom, spôsobiť požiar a/alebo ťažké poranenie.

**Tieto Výstražné upozornenia a bezpečnostné pokyny starostlivo uschovajte na budúce použitie.**

Pojem „ručné elektrické náradie“ používaný v nasledujúcom texte sa vzťahuje na ručné elektrické náradie napájané zo siete (s prívodnou šnúrou) a na ručné elektrické náradie napájané akumulátorovou batériou (bez prívodnej šnúry).

#### 1) Bezpečnosť na pracovisku

- a) **Pracovisko vždy udržiavajte čisté a dobre osvetlené.** Neporiadok a neosvetlené priestory pracoviska môžu mať za následok pracovné úrazy.
- b) **Týmto náradím nepracujte v prostredí ohrozenom výbuchom, v ktorom sa nachádzajú horľavé kvapaliny, plyny alebo horľavý prach.** Ručné elektrické náradie vytvára iskry, ktoré by mohli prach alebo pary zapáliť.
- c) **Nedovoľte deťom a iným nepovolaným osobám, aby sa počas používania ručného elektrického náradia zdržiavali v blízkosti pracoviska.** Pri odpútaní pozornosti zo strany inej osoby môžete stratiť kontrolu nad náradím.

#### 2) Elektrická bezpečnosť

- a) **Zástrčka prívodnej šnúry ručného elektrického náradia musí pasovať do použitej zásuvky. Zástrčku v žiadnom prípade nijako nemeňte. S uzemneným elektrickým náradím nepoužívajte ani žiadne zástrčkové adaptéry.** Nezmenené zástrčky a vhodné zásuvky znižujú riziko zásahu elektrickým prúdom.

b) **Vyhýbajte sa telesnému kontaktu s uzemnenými povrchovými plochami, ako sú napr. rúry, vykurovacie telesá, sporáky a chladničky.** Keby by bolo Vaše telo uzemnené, hrozí zvýšené riziko zásahu elektrickým prúdom.

c) **Chráňte elektrické náradie pred účinkami dažďa a vlhkosti.** Vniknutie vody do ručného elektrického náradia zvyšuje riziko zásahu elektrickým prúdom.

d) **Nepoužívajte prívodnú šnúru mimo určený účel na nosenie ručného elektrického náradia, ani na jeho zavesenie a zástrčku nevyberajte zo zásuvky ťahaním za prívodnú šnúru. Zabezpečte, aby sa sieťová šnúra nedostala do blízkosti horúceho telesa, ani do kontaktu s olejom, s ostrými hranami alebo pohybujúcimi sa súčiastkami ručného elektrického náradia.** Poškodené alebo zauzlené prívodné šnúry zvyšujú riziko zásahu elektrickým prúdom.

e) **Keď pracujete s ručným elektrickým náradím vonku, používajte len také predlžovacie káble, ktoré sú schválené aj na používanie vo vonkajších priestoroch.** Použitie predlžovacieho kábla, ktorý je vhodný na používanie vo vonkajšom prostredí, znižuje riziko zásahu elektrickým prúdom.

f) **Ak sa nedá vyhnúť použitiu ručného elektrického náradia vo vlhkom prostredí, použite ochranný spínač pri poruchových prúdoch.** Použitie ochranného spínača pri poruchových prúdoch znižuje riziko zásahu elektrickým prúdom.

#### 3) Bezpečnosť osôb

- a) **Buďte ostražitý, sústreďte sa na to, čo robíte a k práci s ručným elektrickým náradím pristupujte s rozumom. Nepracujte s ručným elektrickým náradím nikdy vtedy, keď ste unavený, alebo keď ste pod vplyvom drog, alkoholu alebo liekov.** Malý okamih nepozornosti môže mať pri používaní náradia za následok vážne poranenia.

- b) Noste osobné ochranné pomôcky a používajte vždy ochranné okuliare.**  
Nosenie osobných ochranných pomôcok, ako je ochranná dýchacia maska, bezpečnostná pracovná obuv, ochranná prilba alebo chrániče sluchu, podľa druhu ručného elektrického náradia a spôsobu jeho použitia znižujú riziko poranenia.
- c) Vyhýbajte sa neúmyselnému uvedeniu ručného elektrického náradia do činnosti. Pred zasunutím zástrčky do zásuvky a/alebo pred pripojením akumulátora, pred chytením alebo prenášaním ručného elektrického náradia sa vždy presvedčte sa, či je ručné elektrické náradie vypnuté.** Ak budete mať pri prenášaní ručného elektrického náradia prst na vypínači, alebo ak ručné elektrické náradie pripojíte na elektrickú sieť zapnuté, môže to mať za následok nehodu.
- d) Skôr ako náradie zapnete, odstráňte z neho nastavovacie náradie alebo kľúče na skrutky.** Nastavovací nástroj alebo kľúč, ktorý sa nachádza v rotujúcej časti ručného elektrického náradia, môže spôsobiť vážne poranenia osôb.
- e) Vyhýbajte sa abnormálnym polohám tela. Zabezpečte si pevný postoj, a neprestajne udržiavajte rovnováhu.** Takto budete môcť ručné elektrické náradie v neočakávaných situáciách lepšie kontrolovať.
- f) Pri práci noste vhodný pracovný odev. Nenoste široké odevy a nemajte na sebe šperky. Vyvarujte sa toho, aby so Vaše vlasy, odev a rukavice dostali do blízkosti rotujúcich súčiastok náradia.** Voľný odev, dlhé vlasy alebo šperky môžu byť zachytené rotujúcimi časťami ručného elektrického náradia.
- g) Ak sa dá na ručné elektrické náradie namontovať odsávacie zariadenie a zariadenie na zachytávanie prachu, presvedčte sa, či sú dobre pripojené a správne používané.** Používanie odsávacieho zariadenia a zariadenia na zachytávanie prachu znižuje riziko ohrozenia zdravia prachom.
- 4) Starostlivé používanie ručného elektrického náradia a manipulácia s ním**
- a) Ručné elektrické náradie nikdy nepretáčajte. Používajte také elektrické náradie, ktoré je určené pre daný druh práce.**  
Pomocou vhodného ručného elektrického náradia budete pracovať lepšie a bezpečnejšie v uvedenom rozsahu výkonu náradia.
- b) Nepoužívajte nikdy také ručné elektrické náradie, ktoré má pokazený vypínač.**  
Náradie, ktoré sa už nedá zapnúť alebo vypnúť, je nebezpečné a treba ho zveriť do opravy odborníkovi.
- c) Skôr ako začnete náradie nastavovať alebo prestavovať, vymieňať príslušenstvo alebo skôr, ako odložíte náradie, vždy vytriahnite zástrčku sieťovej šnúry zo zásuvky.** Toto preventívne opatrenie zabraňuje neúmyselnému spusteniu ručného elektrického náradia.
- d) Nepoužívané ručné elektrické náradie uschovávajú tak, aby bolo mimo dosahu detí. Nedovoľte používať pneumatické náradie osobám, ktoré s ním nie sú dôverne oboznámené, alebo ktoré si neprečítali tieto Pokyny.** Ručné elektrické náradie je nebezpečné vtedy, keď ho používajú neskúsené osoby.
- e) Ručné elektrické náradie starostlivo ošetrte. Kontrolujte, či pohyblivé súčiastky bezchybne fungujú alebo či neblokujú, či nie sú zlomené alebo poškodené niektoré súčiastky, ktoré by mohli negatívne ovplyvňovať správne fungovanie ručného elektrického náradia. Pred použitím náradia dajte poškodené súčiastky vymeniť.** Veľa nehôd bolo spôsobených nedostatočnou údržbou elektrického náradia.
- f) Rezné nástroje udržiavajte ostré a čisté.** Starostlivo ošetrované rezné nástroje s ostrými reznými hranami majú menšiu tendenciu k zablokovaniu a ľahšie sa dajú viesť.

**g) Používajte ručné elektrické náradie, príslušenstvo, nastavovacie nástroje a pod. podľa týchto výstražných upozornení a bezpečnostných pokynov. Pri práci zohľadnite konkrétne pracovné podmienky a činnosť, ktorú budete vykonávať.** Používanie ručného elektrického náradia na iný účel ako na predpísané použitie môže viesť k nebezpečným situáciám.

#### 5) Servisné práce

**a) Ručné elektrické náradie dávajte opravovať len kvalifikovanému personálu, ktorý používa originálne náhradné súčiastky.** Tým sa zabezpečí, že bezpečnosť náradia zostane zachovaná.

#### Bezpečnostné pokyny pre hoblíky

- ▶ **Počkajte, kým sa nožový hriadel' celkom zastaví, až potom ručné elektrické náradie odkladajte.** Voľne ležiaci nožový hriadel' sa môže svojou povrchovou plochou zaseknúť, potom spôsobiť stratu kontroly a mať za následok ťažké poranenie.
- ▶ **Držte ručné elektrické náradie za izolované rukoväťe, pretože nožový hriadel' by mohol zasiahnuť siet'ovú šnúru náradia.** Kontakt s elektrickým vedením, ktoré je pod napätím, môže dostať pod napätie aj kovové súčiastky náradia a spôsobiť zásah elektrickým pr.
- ▶ **Obrobok upevňujte a zaisťujte pomocou zvierok alebo iným spôsobom na nejakej stabilnej podložke.** Keď budete pridržovať obrobok iba rukou, alebo si ho budete pritískat' o svoje telo, zostane labilný, čo môže vyvolať stratu kontroly nad náradím.
- ▶ **Používajte vhodné prístroje na vyhľadávanie skrytých elektrickým vedení a potrubí, aby ste ich nenavítali, alebo sa obráťte na miestne energetické podniky.** Kontakt s elektrickým vodičom pod napätím môže spôsobiť požiar alebo mať za následok zásah elektrickým prúdom. Poškodenie plynového potrubia môže mať za následok explóziu. Preniknutie do vodovodného potrubia spôsobí vecné škody alebo môže mať za následok zásah elektrickým prúdom.

- ▶ **Nesiahajte rukami do otvoru na vyhadzovania triesok.** Rotujúce súčiastky by Vás mohli poraniť.
- ▶ **K obrobku prisúvajte elektrické náradie iba v zapnutom stave.** Inak hrozí v prípade zaseknutia pracovného nástroja v obrobku nebezpečenstvo spätného rázu.
- ▶ **Pri práci držte hoblík vždy tak, aby klzná päťka hoblíka ležala na obrobku.** Inak by sa mohol hoblík zahraniť a spôsobiť Vám poranenie.
- ▶ **Nikdy nehobľujte cez kovové predmety, klince alebo skrutky.** Nôž a nožový hriadel' by sa mohli poškodiť a vyvolať zvýšené vibrácie náradia.
- ▶ **Zabezpečte obrobok.** Obrobok upnutý pomocou upínacieho zariadenia alebo zveráka je bezpečnejší ako obrobok pridržovaný rukou.
- ▶ **Nepoužívajte ručné elektrické náradie, ktoré má poškodenú prívodnú šnúru. Nedotýkajte sa poškodenej prívodnej šnúry a v prípade, že sa kábel počas práce s náradím poškodí, ihneď vytriahnite zástrčku zo zásuvky.** Poškodené prívodné šnúry zvyšujú riziko zásahu elektrickým prúdom.

#### Popis fungovania



**Prečítajte si všetky Výstražné upozornenia a bezpečnostné pokyny.** Zanedbanie dodržiavania Výstražných upozornení a pokynov uvedených v nasledujúcom texte môže

mať za následok zásah elektrickým prúdom, spôsobiť požiar a/alebo ťažké poranenie.

#### Používanie podľa určenia

Toto ručné elektrické náradie je určené s pevným upnutím obrábaného materiálu na pevnú podložku na hobľovanie, napr. hranolov a dosák. Hodí sa aj na zrážanie hrán a na drážkovanie.

### Vyobrazené komponenty

Číslovanie jednotlivých komponentov sa vzťahuje na vyobrazenie elektrického náradia na grafickej strane tohto Návodu na používanie.

- 1 Vyhadzovanie triesok (voliteľne vpravo/vľavo)
- 2 Otočný gombík na nastavenie hĺbky úberu (izolovaná plocha rukoväte)
- 3 Stupnica hĺbky úberu
- 4 Páka na presúvanie otvoru na vyhadzovanie triesok
- 5 Vypínač
- 6 Blokovanie zapínania pre vypínač
- 7 Drážky tvaru V
- 8 Klzná päťka
- 9 Rukoväť (izolovaná plocha rukoväte)
- 10 Nožová hlava
- 11 Upínací element pre hobl'ovací nôž
- 12 Upevňovacia skrutka pre hobl'ovací nôž
- 13 Hobľovací nôž HM/TC
- 14 Kľúč na skrutky s vnútorným šesťhranom
- 15 Odsávací hadica (Ø 35 mm)\*
- 16 Vrečko na prach/triesky\*
- 17 Paralelný doraz (zarážka rovnobežnosti)\*
- 18 Stupnica šírky drážky
- 19 Aretačná matica na nastavenie šírky drážky
- 20 Upevňovacia skrutka pre paralelný/uhlový doraz
- 21 Uhlový doraz\*
- 22 Aretačná matica pre nastavenie uhla
- 23 Upevňovacia skrutka dorazu hĺbky drážky
- 24 Hĺbkový drážkový doraz\*
- 25 Odkladacia opierka hoblíka

\*Zobrazené alebo popísané príslušenstvo nepatrí celé do základnej výbavy produktu. Kompletné príslušenstvo nájdete v našom programe príslušenstva.

### Technické údaje

Hoblík	PHO 20-82	
Vecné číslo		0 603 365 1..
Menovitý príkon	W	680
Výkon	W	320
Počet voľnobežných obrátok	min <sup>-1</sup>	19500
Hĺbka úberu	mm	0–2
Hĺbka drážky	mm	0–8
max. hobl'ovacia šírka	mm	82
Hmotnosť podľa EPTA-Procedure 01/2003	kg	2,2
Trieda ochrany		□/II

Údaje platia pre menovité napätie [U] 230/240 V. V prípade nižšieho napätia a pri vyhotoveniach špecifických pre niektorú krajinu sa môžu tieto údaje odlišovať.

Všimnite si láskavo vecné číslo na typovom štítiku svojho ručného elektrického náradia. Obchodné názvy jednotlivých produktov sa môžu odlišovať.

### Informácia o hlučnosti/vibráciách

Namerané hodnoty hluku zistené podľa normy EN 60745.

Hodnotená hodnota hladiny hluku A tohto náradia je typicky: Akustický tlak 86 dB(A); Hodnota hladiny akustického tlaku 97 dB(A). Nepresnosť merania K=3 dB.

#### Používajte chrániče sluchu!

Celkové hodnoty vibrácií (súčet vektorov troch smerov) zistené podľa normy EN 60745: Hodnota emisie vibrácií  $a_{H1} = 3 \text{ m/s}^2$ , nepresnosť merania K = 1,5  $\text{m/s}^2$ .

Úroveň kmitov uvedená v týchto pokynoch bola nameraná podľa meracieho postupu uvedeného v norme EN 60745 a možno ju používať na vzájomné porovnávanie rôznych typov ručného elektrického náradia medzi sebou. Hodí sa aj na predbežný odhad zaťaženia vibráciami. Uvedená hladina vibrácií reprezentuje hlavné druhy používania tohto ručného elektrického náradia. Avšak v takých prípadoch, keď sa toto



ručné elektrické náradie použije na iné druhy použitia, s odlišnými pracovnými nástrojmi alebo sa podrobuje nedostatočnej údržbe, môže sa hladina zaťaženia vibráciami od týchto hodnôt odlišovať. To môže výrazne zvýšiť zaťaženie vibráciami počas celej pracovnej doby.

Na presný odhad zaťaženia vibráciami počas určitého časového úseku práce s náradím treba zohľadniť doby, počas ktorých je ručné elektrické náradie vypnuté alebo doby, keď náradie síce beží, ale v skutočnosti sa nepoužíva. To môže výrazne redukovať zaťaženie vibráciami počas celej pracovnej doby.

Na ochranu osoby pracujúcej s náradím pre účinkami zaťaženia vibráciami vykonajte ďalšie bezpečnostné opatrenia, ako sú napríklad: údržba ručného elektrického náradia a používaných pracovných nástrojov, zabezpečenie zachovania teploty rúk, organizácia jednotlivých pracovných úkonov.



### Vyhlasenie o konformite

Na vlastnú zodpovednosť vyhlasujeme, že dole popísaný výrobok „Technické údaje“ sa zhoduje s nasledujúcimi normami alebo normatívnymi dokumentami: EN 60745 podľa ustanovení smerníc 2004/108/ES, 98/37/ES (do 28.12.2009), 2006/42/ES (od 29.12.2009).

Súbory technickej dokumentácie sa nachádzajú na adrese:

Robert Bosch GmbH, PT/ESC,  
D-70745 Leinfelden-Echterdingen

Dr. Egbert Schneider      Dr. Eckerhard Strötgen  
Senior Vice President      Head of Product  
Engineering                      Certification

 i.v. 

Robert Bosch GmbH, Power Tools Division  
D-70745 Leinfelden-Echterdingen  
18.11.2009

### Montáž

- **Pred každou prácou na ručnom elektrickom náradí vyťahnite zástrčku náradia zo zásuvky.**

### Výmena nástroja

- **Pri výmene hobľovacích nožov postupujte opatrne. Nechytajte hobľovací nôž tak, aby ste sa dotýkali rezných hrán.** Ostré rezné hrany by Vám mohli spôsobiť poranenie.

Používajte len originálne hobľovacie nože HM/TC Bosch.

Hobľovací nôž zo spekaného karbidu (HM/TC) má dve rezné hrany a možno ho otočiť. Keď sa obe rezné hrany otupili, treba hobľovací nôž **13** vymeniť za nový. Hobľovacie nože HM/TC sa nesmú ostriť.

### Demontáž hobľovacieho noža (pozri obrázok A)

Ak potrebujete obrátiť na druhú stranu alebo vymeniť hobľovací nôž **13** za nový, otočte nožovú hlavu **10** tak, aby bola rovnobežne s klznou pätkou **8**.

- 1 Uvoľnite 2 upevňovacie skrutky **12** pomocou kľúča na skrutky s vnútorným šesťhranom **14** približne o 1–2 obrátky.
- 2 V prípade potreby uvoľnite upínací element **11** pomocou jemného úderu nejakým vhodným nástrojom, napr. pomocou dreveného klinu.
- 3 Pomocou kúska dreva vysuňte hobľovací nôž **13** bočnou stranou z nožovej hlavy **10**.

### Montáž hobľovacieho noža (pozri obrázok B)

Vďaka vodiacej drážke hobľovacieho noža sa pri výmene resp. pri zmene strany zabezpečí vždy rovnomerné výškové nastavenie hobľovacieho noža.

V prípade potreby vyčistite dosadaciu plochu noža v upínacom prípravku **11** aj samotný hobľovací nôž **13**.

Pri montáži hobľovacieho noža dávajte pozor na to, aby hobľovací nôž bezchybne sedel v upínacom vedení upínacieho prípravku **11** a ležal v jednej rovine s bočnou hranou zadnej klznej pätky **8**. Potom utiahnite 2 upevňovacie skrutky **12** pomocou kľúča na skrutky s vnútorným šesťhranom **14**.

**Upozornenie:** Pred zapnutím náradia vždy skontrolujte spoľahlivé uchytenie – utiahnutie upevňovacích skrutiek **12**. Otáčajte nožovú hlavu **10** rukou a presvedčte sa, či sa hobľovací nôž v žiadnej polohe ničoho nedotýka.

### Odsávanie prachu a triesok

- ▶ Prach z niektorých materiálov, napr. z náterov obsahujúcich olovo, z niektorých druhov tvrdého dreva, minerálov a kovov môže byť zdraviu škodlivý. Kontakt s takýmto prachom alebo jeho vdychovanie môže vyvolávať alergické reakcie a/alebo spôsobiť ochorenie dýchacích ciest pracovníka, prípadne osôb, ktoré sa nachádzajú v blízkosti pracoviska. Určité druhy prachu, napr. prach z dubového alebo z bukoveho dreva, sa považujú za rakovinotvorné, a to predovšetkým spolu s ďalšími materiálmi, ktoré sa používajú pri spracovávaní dreva (chromitan, chemické prostriedky na ochranu dreva). Materiál, ktorý obsahuje azbest, smú spracovávať len špeciálne vyškolení pracovníci.

- Používajte podľa možnosti zariadenie na odsávanie prachu.
- Postarajte sa o dobré vetranie svojho pracoviska.
- Odporúčame Vám používať ochrannú dýchaciu masku s filtrom triedy P2.

Dodržiavajte aj predpisy vlastnej krajiny týkajúce sa konkrétneho obrábaného materiálu.

Pravidelne čistite otvor na vyhadzovanie triesok **1**. Na vyčistenie upchatého otvoru na vyhadzovanie triesok použite vhodný nástroj, napr. nejaký kúsok dreva, stlačený vzduch a pod.

- ▶ **Nesiahajte rukami do otvoru na vyhadzovania triesok.** Rotujúce súčiastky by Vás mohli poraniť.

Na zabezpečenie optimálneho odsávania vždy používajte nejaké externé odsávacie zariadenie alebo vrecko na prach/triesky.

#### Externé odsávanie (pozri obrázok C)

Na otvor na vyhadzovanie triesok môžete na z ktorúkoľvek z oboch strán pripojiť odsávaciu hadicu (Ø 35 mm) **15** (príslušenstvo).

Spojte odsávaciu hadicu **15** s nejakým vysávačom (príslušenstvo). Prehľad pripojení rozličných typov vysávačov nájdete na konci tohto Návodu na používanie.

Vysávač musí byť vhodný pre daný druh opracovávaného materiálu.

Pri odsávaní materiálov mimoriadne ohrozujúcich zdravie, rakovinotvorných alebo suchých prachov používajte špeciálny vysávač.

#### Vlastné odsávanie (pozri obrázok C)

Keď vykonávate práce menšieho rozsahu, môžete pripojiť zásobník na prach (príslušenstvo) **16**. Nasuňte hrdlo zásobníka na prach do otvoru na vyhadzovanie triesok **1**. Vrecko na prach/triesky **16** zavčas vyprázdňujte, aby bolo odsávanie prachu zachované na optimálnej úrovni.

#### Voliteľný otvor na vyhadzovanie triesok

Pomocou prepínacej páky na presúvanie otvoru na vyhadzovanie triesok **4** sa dá otvor na vyhadzovanie triesok **1** nastaviť na ľavú stranu alebo na pravú stranu. Páku na presúvanie otvoru na vyhadzovanie triesok **4** zatlačte vždy do koncovej polohy tak, aby v nej zaskočila. Zvolený smer vyhadzovania triesok bude indikovaný na prepínacej páke pomocou symbolu šípky **4**.

## Prevádzka

### Druhy prevádzky

#### Nastavenie hĺbky úberu

Pomocou otočného gombíka **2** sa dá plynulo nastavovať hĺbka úberu v rozsahu 0–2,0 mm na základe stupnice hĺbky úberu **3** (jeden dielik stupnice = 0,1 mm).

#### Odkladacia opierka hoblíka (pozri obrázok G)

Odkladacia opierka hoblíka **25** umožňuje odstavenie náradia okamžite po uskutočnení pracovnej operácie bez nebezpečenstva poškodenia obrobku alebo hoblíkovacieho noža. Pri práci sa odkladacia opierka **25** vysunie hore a zadná časť klznej pätky **8** sa pritom uvoľní.

**Upozornenie:** Odkladacia opierka **25** sa nesmie demontovať.

## Uvedenie do prevádzky

- ▶ **Všimnite si napätie siete! Napätie zdroja prúdu musí mať hodnotu zhodnú s údajmi na typovom štítiku ručného elektrického náradia. Výrobky označené pre napätie 230 V sa smú používať aj s napätím 220 V.**

### Zapínanie/vypínanie

Na **zapnutie** ručného elektrického náradia stlačte **najprv** blokovacie tlačidlo zapínania **6** a potom **stlačte** vypínač **5** a podržte ho stlačený.

Na **vypnutie** ručného elektrického náradia vypínač **5** uvoľnite.

**Upozornenie:** Z bezpečnostných dôvodov sa vypínač **5** nedá zaaretovať, ale musí zostať po celý čas rezania stále stlačený.

## Pokyny na používanie

### Hobl'ovanie (pozri obrázok G)

Nastavte požadovanú hĺbku úberu a položte ručné elektrické náradie prednou časťou klznej pätky **8** na obrobok.

- ▶ **K obrobku prisúvajte elektrické náradie iba v zapnutom stave.** Inak hrozí v prípade zaseknutia pracovného nástroja v obrobku nebezpečenstvo spätného rázu.

Zapnite ručné elektrické náradie a rovnomerným posuvom ho posúvajte po obrábanej ploche obrobku.

Ak potrebujete dosiahnuť kvalitný povrch, pracujte len miernym posuvom a stredným prítlakom na klznú pätku.

Pri obrábaní tvrdých materiálov, napríklad tvrdého dreva, ako aj pri využívaní maximálnej hobl'ovacej šírky nastavujte len malú hĺbku úberu a prípadne aj redukovajte posuv náradia.

Príliš veľký posuv znižuje kvalitu obrábaného povrchu a môže mať za následok rýchle upchatie otvoru na vyhadzovanie triesok.

Príliš veľký posuv znižuje kvalitu obrábaného povrchu a môže mať za následok rýchle upchatie otvoru na vyhadzovanie triesok.

Integrovaná odkladacia opierka **25** umožňuje aj pokračovanie v hobl'ovaní po prerušení práce na ľubovoľnom mieste obrobku:

- Položte hoblík s opierkou sklopenou dole na obrobok v mieste, ktoré sa má ďalej obrábať.
- Zapnite ručné elektrické náradie.
- Presuňte prítlak na prednú klznú pätku a náradie pomaly posúvajte smerom dopredu (➔). Odkladacia opierka sa pritom vyklopí smerom hore (⬆), takže zadná časť klznej pätky opäť prilieha na obrobok.
- Ručné elektrické náradie ved'te rovnomerným posuvom po obrábanej ploche (➔).

### Skosenie hrán (pozri obrázok H)

Drážky tvaru V, ktoré sa nachádzajú v prednej klznej pätky, umožňujú rýchle a jednoduché používanie náradia na skosenie hrán obrobku. Použite príslušnú V-drážku podľa požadovanej šírky skosenej hrany. Položte na tento účel hoblík V-drážkou na hranu obrobku a ved'te ho pozdĺž tejto hrany.

Použitá drážka	Rozmer a (mm)
žiadna	0 – 2,5
malá	1,0 – 4,5
stredná	2,0 – 5,0
veľká	2,5 – 6,0

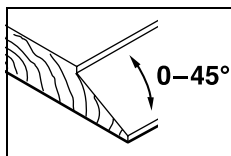
### Hobl'ovanie s paralelným/uhlovým dorazom (pozri obrázky D–F)

Namontujte na ručné elektrické náradie paralelný doraz **17** resp. uhlový doraz **21** pomocou príslušnej upevňovacej skrutky **20**. Podľa druhu pracovnej úlohy namontujte na ručné elektrické náradie hĺbkový drážkový doraz **24** pomocou upevňovacej skrutky **23**.

Uvoľnite aretačnú maticu **19** a nastavte požadovanú šírku drážky na stupnici **18**. Aretačnú maticu **19** opäť utiahnite.

Nastavte požadovanú hĺbku drážky pomocou hĺbkového drážkového dorazu **24**.

Hobl'ovanie vykonajte niekoľkokrát, aby ste dosiahli požadovanú hĺbku drážky. Ved'te hoblík bočným prítlakom.

**Zošikmovanie s uhlovým dorazom**

Pri zošikmovaní drážok a plôch nastavte požadovaný uhol zošikmenia uhlovým dorazom **22**.

**Údržba a servis****Údržba a čistenie**

- ▶ **Pred každou prácou na ručnom elektrickom náradí vytiahnite zástrčku náradia zo zásuvky.**
- ▶ **Ručné elektrické náradie a jeho vetracie štrbiny udržiavajte vždy v čistote, aby ste mohli pracovať kvalitne a bezpečne.**

Dbajte na to, aby sa dala odkladacia opierka **25** voľne pohybovať a pravidelne ju čistite.

Ak by prístroj napriek starostlivej výrobe a kontrole predsa len prestal niekedy fungovať, treba dať opravu vykonať autorizovanej servisnej opravovni elektrického náradia Bosch.

Pri všetkých dopytoch a objednávkach náhradných súčiastok uvádzajte bezpodmienečne 10-miestne vecné číslo uvedené na typovom štítku výrobku.

**Servisné stredisko a poradenská služba pre zákazníkov**

Servisné stredisko Vám odpovie na otázky týkajúce sa opravy a údržby Vášho produktu ako aj náhradných súčiastok. Rozložené obrázky a informácie k náhradným súčiastkam nájdete aj na web-stránke:

**www.bosch-pt.com**

Tím poradenskej služby pre zákazníkov Bosch Vám rád pomôže aj pri problémoch týkajúcich sa kúpy a nastavenia produktov a príslušenstva.

**Slovakia**

Tel.: +421 (02) 48 703 800

Fax: +421 (02) 48 703 801

E-Mail: servis.naradia@sk.bosch.com

www.bosch.sk

**Likvidácia**

Ručné elektrické náradie, príslušenstvo a obal treba dať na recykláciu šetriacu životné prostredie.

**Len pre krajiny EÚ:**

Neodhadzujte ručné elektrické náradie do komunálneho odpadu! Podľa Európskej smernice 2002/96/ES o starých elektrických a elektronických výrobkoch a podľa jej aplikácií v národnom práve sa musia už nepoužiteľné elektrické produkty zbierať separovane a dať na recykláciu zodpovedajúcu ochrane životného prostredia.

Zmeny vyhradené.

## Biztonsági előírások

### Általános biztonsági előírások az elektromos kéziszerszámokhoz

**⚠ FIGYELMEZTETÉS** Olvassa el az összes biztonsági figyelmeztetést és előírást. A következőkben leírt előírások betartásának elmulasztása áramütésekhez, tűzhoz és/vagy súlyos testi sérülésekhez vezethet.

**Kérjük a későbbi használatra gondosan őrizze meg ezeket az előírásokat.**

Az alább alkalmazott „elektromos kéziszerszám” fogalom a hálózati elektromos kéziszerszámokat (hálózati csatlakozó kábellel) és az akkumulátoros elektromos kéziszerszámokat (hálózati csatlakozó kábel nélkül) foglalja magában.

#### 1) Munkahelyi biztonság

- a) **Tartsa tisztán és jól megvilágított állapotban a munkahelyét.** A rendetlenség és a megvilágítatlan munkaterület balesetekhez vezethet.
- b) **Ne dolgozzon a berendezéssel olyan robbanásveszélyes környezetben, ahol éghető folyadékok, gázok vagy porok vannak.** Az elektromos kéziszerszámok szikrákat keltenek, amelyek a port vagy a gőzöket meggyújthatják.
- c) **Tartsa távol a gyerekeket és az idegen személyeket a munkahelytől, ha az elektromos kéziszerszámot használja.** Ha elvonják a figyelmét, elvesztheti az uralmát a berendezés felett.

#### 2) Elektromos biztonsági előírások

- a) **A készülék csatlakozó dugójának bele kell illeszkednie a dugaszolóaljzatba. A csatlakozó dugót semmilyen módon sem szabad megváltoztatni. Védőföldeléssel ellátott készülékekkel kapcsolatban ne használjon csatlakozó adaptert.**  
A változtatás nélküli csatlakozó dugók és a megfelelő dugaszoló aljzatok csökkentik az áramütés kockázatát.

- b) **Kerülje el a földelt felületek, mint például csövek, fűtőtestek, kályhák és hűtőgépek megérintését.** Az áramütési veszély megnövekszik, ha a teste le van földelve.

- c) **Tartsa távol az elektromos kéziszerszámot az esőtől vagy nedvességtől.** Ha víz hatol be egy elektromos kéziszerszámba, ez megnöveli az áramütés veszélyét.

- d) **Ne használja a kábelt a rendeltetésétől eltérő célokra, vagyis a szerszámot soha ne hordozza vagy akassza fel a kábelnél fogva, és sohase húzza ki a hálózati csatlakozó dugót a kábelnél fogva. Tartsa távol a kábelt hőforrásoktól, olajtól, éles élektől és sarkaktól és mozgó gépalkatrészekről.** Egy megrongálódott vagy csomókkal teli kábel megnöveli az áramütés veszélyét.

- e) **Ha egy elektromos kéziszerszámmal a szabad ég alatt dolgozik, csak szabadban való használatra engedélyezett hosszabbítót használjon.** A szabadban való használatra engedélyezett hosszabbító használata csökkenti az áramütés veszélyét.

- f) **Ha nem lehet elkerülni az elektromos kéziszerszám nedves környezetben való használatát, alkalmazzon egy hibaáramvédőkapcsolót.** Egy hibaáram-védőkapcsoló alkalmazása csökkenti az áramütés kockázatát.

#### 3) Személyi biztonság

- a) **Munka közben mindig figyeljen, ügyeljen arra, amit csinál és meggondoltan dolgozzon az elektromos kéziszerszámmal. Ha fáradt, ha kábítószerek vagy alkohol hatása alatt áll, vagy orvosságokat vett be, ne használja a berendezést.** Egy pillanatnyi figyelmetlenség a szerszám használata közben komoly sérülésekhez vezethet.

**b) Viseljen személyi védőfelszerelést és mindig viseljen védőszemüveget.**

A személyi védőfelszerelések, mint porvédő álarc, csúszásbiztos védőcipő, védősapka és fülvédő használata az elektromos kéziszerszám használata jellegének megfelelően csökkenti a személyi sérülések kockázatát.

**c) Kerülje el a készülék akaratlan üzembe helyezését. Győződjön meg arról, hogy az elektromos kéziszerszám ki van kapcsolva, mielőtt bedugná a csatlakozó dugót a dugaszolóaljzatba, csatlakoztatná az akkumulátor-csomagot, és mielőtt felvenné és vinni kezdené az elektromos kéziszerszámot.**

Ha az elektromos kéziszerszám felemelése közben az ujját a kapcsolón tartja, vagy ha a készüléket bekapcsolt állapotban csatlakoztatja az áramforráshoz, ez balesetekhez vezethet.

**d) Az elektromos kéziszerszám bekapcsolása előtt okvetlenül távolítsa el a beállítószerszámokat vagy csavarkulcsokat.** Az elektromos kéziszerszám forgó részeiben felejtett beállítószerszám vagy csavarkulcs sérüléseket okozhat.**e) Ne becsülje túl önmagát. Kerülje el a normálistól eltérő testtartást, ügyeljen arra, hogy mindig biztosan álljon és az egyensúlyát megtartsa.** Így az elektromos kéziszerszám felett váratlan helyzetekben is jobban tud uralkodni.**f) Viseljen megfelelő ruhát. Ne viseljen bő ruhát vagy ékszereket. Tartsa távol a haját, a ruháját és a kesztyűjét a mozgó részekről.** A bő ruhát, az ékszereket és a hosszú haját a mozgó alkatrészek magukkal rántathatják.**g) Ha az elektromos kéziszerszámra fel lehet szerelni a por elszívásához és összegyűjtéséhez szükséges berendezéseket, ellenőrizze, hogy azok megfelelő módon hozzá vannak kapcsolva a készülékhez és rendeltetésüknek megfelelően működnek.** A porgyűjtő berendezések használata csökkenti a munka során keletkező por veszélyes hatását.**4) Az elektromos kéziszerszámok gondos kezelése és használata****a) Ne terhelje túl a berendezést. A munkájához csak az arra szolgáló elektromos kéziszerszámot használja.** Egy alkalmas elektromos kéziszerszámmal a megadott teljesítménytartományon belül jobban és biztonságosabban lehet dolgozni.**b) Ne használjon olyan elektromos kéziszerszámot, amelynek a kapcsolója elromlott.** Egy olyan elektromos kéziszerszám, amelyet nem lehet sem be-, sem kikapcsolni, veszélyes és meg kell javíttatni.**c) Húzza ki a csatlakozó dugót a dugaszolóaljzattól és/vagy az akkumulátor-csomagot az elektromos kéziszerszámból, mielőtt az elektromos kéziszerszámon beállítási munkákat végez, tartozékokat cserél vagy a szerszámot tárolásra elteszi.** Ez az elővigyázatossági intézkedés megátalja a szerszám akaratlan üzembe helyezését.**d) A használaton kívüli elektromos kéziszerszámokat olyan helyen tárolja, ahol azokhoz gyerekek nem férhetnek hozzá. Ne hagyja, hogy olyan személyek használják az elektromos kéziszerszámot, akik nem ismerik a szerszámot, vagy nem olvasták el ezt az útmutatót.** Az elektromos kéziszerszámok veszélyesek, ha azokat gyakorlatlan személyek használják.**e) A készüléket gondosan ápolja. Ellenőrizze, hogy a mozgó alkatrészek kifogástalanul működnek-e, nincsenek-e beszorulva, és nincsenek-e eltörve vagy megrongálódva olyan alkatrészek, amelyek hatással lehetnek az elektromos kéziszerszám működésére. A berendezés megrongálódott részeit a készülék használata előtt javíttassa meg.** Sok olyan baleset történik, amelyet az elektromos kéziszerszám nem kielégítő karbantartására lehet visszavezetni.

**f) Tartsa tisztán és éles állapotban a vágószerszámokat.** Az éles vágóélekkel rendelkező és gondosan ápolat vágószerszámok ritkábban ékelődnek be és azokat könnyebben lehet vezetni és irányítani.

**g) Az elektromos kéziszerszámokat, tartozékokat, betétszerszámokat stb. csak ezen előírásoknak és az adott készüléktípusra vonatkozó kezelési utasításoknak megfelelően használja. Vegye figyelembe a munkafeltételeket és a kivitelezendő munka sajátosságait.** Az elektromos kéziszerszám eredeti rendeltetésétől eltérő célokra való alkalmazása veszélyes helyzetekhez vezethet.

#### 5) Szervíz-ellenőrzés

**a) Az elektromos kéziszerszámot csak szakképzett személyzet csak eredeti pótalkatrészek felhasználásával javíthatja.** Ez biztosítja, hogy az elektromos kéziszerszám biztonságos maradjon.

#### Biztonsági előírások a gyalúk számára

- ▶ **Mielőtt az elektromos kéziszerszámot letenné, várja meg, amíg a késtengely teljesen leáll.** Egy szabadon fekvő késhenger beleakadhat a felületbe, a berendezést irányíthatatlanná teheti és súlyos sérüléseket okozhat.
- ▶ **Az elektromos kéziszerszámot csak a szigetelt fogantyúfelületeknél fogva fogja meg, mivel a késtengely a saját hálózati csatlakozó kábelhez is hozzáérhet.** Ha a berendezés egy feszültség alatt álló vezetékhez ér, az elektromos kéziszerszám fémrészei szintén feszültség alá kerülhetnek és áramütéshez vezethetnek.
- ▶ **Rögzítse és biztosítsa a munkadarabot egy csavaros szorítóval vagy más eszközzel egy stabil alaplaphoz.** Ha a munkadarabot csak a kezével tartja, vagy a testéhez szorítja, ez labilis marad, és Ön könnyen elveszítheti az uralmát a kéziszerszám, vagy a munkadarab felett.

▶ **A rejtett vezetékek felkutatásához használjon alkalmas fémkereső készüléket, vagy kérje ki a helyi energiaellátó vállalat tanácsát.** Ha egy elektromos vezeték a berendezéssel megérint, ez tűzhöz és áramütéshez vezethet. Egy gázvezeték megrongálása robbanást eredményezhet. Ha egy vízvezeték szakít meg, anyagi károk keletkeznek, vagy villamos áramütést kaphat.

▶ **Sohase nyúljon bele a kezével a forgáskivetőbe.** A forgó alkatrészek sérüléseket okozhatnak.

▶ **Az elektromos kéziszerszámot csak bekapcsolt állapotban vezesse rá a megmunkálásra kerülő munkadarabra.** Ellenkező esetben fennáll egy visszarúgás veszélye, ha a betétszerszám beékelődik a munkadarabra.

▶ **A munka közben mindig úgy tartsa a gyalugépet, hogy a gyalutalp síkban felfeküdjön a megmunkálásra kerülő munkadarabra.** A gyalu ellenkező esetben beékelődhet és sérüléseket okozhat.

▶ **Sohase dolgozzon a gyalugéppel fémtárgyak, szögek, vagy csavarok felett.** A kés és a késtengely megsérülhet és megnövekedett vibrációhoz vezethet.

▶ **A megmunkálásra kerülő munkadarabot megfelelően rögzítse.** Egy befogó szerkezettel vagy satuval rögzített munkadarab biztonságosabban van rögzítve, mintha csak a kezével tartaná.

▶ **Sohase használja az elektromos kéziszerszámot, ha a kábel megrongálódott. Ha a hálózati csatlakozó kábel a munka során megsérül, ne érintse meg a kábelt, hanem azonnal húzza ki a csatlakozó dugót a dugaszolóaljzatból.** Egy megrongálódott kábel megnöveli az áramütés veszélyét.

## A működés leírása



### Olvassa el az összes biztonsági figyelmeztetést és előírásokat.

A következőkben leírt előírások betartásának elmulasztása áramütésekhez, tűzhöz és/vagy súlyos testi sérülésekhez vezethet.

### Rendeltetésszerű használat

Az elektromos kéziszerszám szerkezeti faanyagok, például gerendák és falapok szilárd alapon való gyalulására szolgál. A berendezés élek leélezésére és falcolásra is alkalmazható.

### Az ábrázolásra kerülő komponensek

A készülék ábrázolásra kerülő komponenseinek sorszámozása az elektromos kéziszerszámnak az ábra-oldalon található képére vonatkozik.

- 1 Forgácskivető (tetszés szerint jobbra/balra)
- 2 Fogásmélység beállító forgatógomb (szigetelt fogantyú-felület)
- 3 Fogásmélységskála
- 4 Forgácskivetési irány átkapcsolókar
- 5 Be-/kikapcsoló
- 6 A be-/kikapcsoló bekapcsolás reteszelője
- 7 V-hornyok
- 8 Gyalutalp
- 9 Fogantyú (szigetelt fogantyú-felület)
- 10 Késfej
- 11 Gyalúkés befogó elem
- 12 Gyalúkés rögzítő csavar
- 13 HM/TC-gyalúkés
- 14 Imbuszkulcs
- 15 Elszívó tömlő (Ø 35 mm)\*
- 16 Por- és forgácsgyűjtő zsák\*
- 17 Párhuzamos ütköző\*
- 18 Falcolási szélességi skála
- 19 Falcolási szélesség beállítás rögzítő anyja
- 20 Párhuzamos/szögütköző rögzítő csavar
- 21 Állítható szögütköző\*
- 22 Szögbeállítás rögzítő anyja
- 23 A falcmélység-határoló rögzítőcsavarja
- 24 Falcmélység-határoló\*
- 25 Parkoló talp

\*A képeken látható vagy a szövegben leírt tartozékok részben nem tartoznak a standard szállítmányhoz. Tartozékprogramunkban valamennyi tartozék megtalálható.

### Műszaki adatok

Gyalú	PHO 20-82	
Cikkszám		0 603 365 1..
Névleges felvett teljesítmény	W	680
Leadott teljesítmény	W	320
Üresjárat fordulatszám	perc <sup>-1</sup>	19500
Fogásmélység	mm	0–2
Falcolás mélysége	mm	0–8
max. gyaluszélesség	mm	82
Súly az „EPTA-Procedure 01/2003” (2003/01 EPTA-eljárás) szerint	kg	2,2
Érintésvédelmi osztály		□/II

Az adatok [U] = 230/240 V névleges feszültségre vonatkoznak. Alacsonyabb feszültségek esetén és az egyes országok számára készült különleges kivitelekben ezek az adatok változhatnak.

Kérjük vegye figyelembe az elektromos kéziszerszáma típus tábláján található cikkszámot. Egyes elektromos kéziszerszámoknak több különböző kereskedelmi megnevezése is lehet.

### Zaj és vibráció értékek

A zajmérési eredmények az EN 60745 szabványnak megfelelően kerültek meghatározásra.

A készülék A-értékelésű zajszintjének tipikus értékei: hangnyomásszint 86 dB(A); hangteljesítményszint 97 dB(A). Szórás K=3 dB.

#### Viseljen fülvédőt!

A rezgési összérték (a három irányban mért rezgés vektorösszege) az EN 60745 szabványnak megfelelően került kiértékelésre: Rezgéskibocsátási érték,  $a_{rh} = 3 \text{ m/s}^2$ , szórás,  $K = 1,5 \text{ m/s}^2$ .

Az ezen előírásokban megadott rezgésszint az EN 60745 szabványban rögzített mérési módszerrel került meghatározásra és az elektromos kéziszerszámok összehasonlítására ez az érték felhasználható. Ez az érték a rezgési terhelés ideiglenes becslésére is alkalmas.



A megadott rezgésszint az elektromos kéziszerszám fő alkalmazási területein való használat során fellépő érték. Ha az elektromos kéziszerszámot más alkalmazásokra, eltérő betétszámokkal vagy nem kielégítő karbantartás mellett használják, a rezgésszint a fenti értéktől eltérhet. Ez az egész munkaidőre vonatkozó rezgési terhelést lényegesen megnövelheti.

A rezgési terhelés pontos megbecsüléséhez figyelembe kell venni azokat az időszakokat is, amikor a berendezés kikapcsolt állapotban van, vagy amikor be van ugyan kapcsolva, de nem kerül ténylegesen használatra. Ez az egész munkaidőre vonatkozó rezgési terhelést lényegesen csökkentheti.

Hozzon kiegészítő biztonsági intézkedéseket a kezelőnek a rezgések hatása elleni védelmére, például: Az elektromos kéziszerszám és a betétszámok karbantartása, a kezek melegen tartása, a munkamenetek megszervezése.



### Megfelelőségi nyilatkozat

Egyedüli felelőséggel kijelentjük, hogy a „Műszaki adatok” alatt leírt termék megfelel a következő szabványoknak, illetve irányadó dokumentumoknak: EN 60745 a 2004/108/EK, 98/37/EK (2009.12.28-ig), 2006/42/EK (2009.12.29-től kezdve) irányelveknek megfelelően.

A műszaki dokumentáció a következő helyen található:

Robert Bosch GmbH, PT/ESC,  
D-70745 Leinfelden-Echterdingen

Dr. Egbert Schneider Senior Vice President Engineering	Dr. Eckerhard Strötgen Head of Product Certification
--	--

Robert Bosch GmbH, Power Tools Division  
D-70745 Leinfelden-Echterdingen  
18.11.2009

## Összeszerelés

- ▶ **Az elektromos kéziszerszámon végzendő bármely munka megkezdése előtt húzza ki a csatlakozó dugót a dugaszolóaljzatból.**

### Szerszámcsere

- ▶ **A gyalukés kicserélésekor óvatosan kell eljárni. Sohase fogja meg a gyalukést a vágóéleknél fogva.** Az éles vágóélek sérüléseket okozhatnak.

Csak eredeti Bosch-gyártmányú HM/TC-gyalukéseket használjon.

A keményfém (HM/TC) gyalukéseknek két élük van, az ilyen gyalukéseket meg lehet fordítani. Ha mindkét vágóél eltompult, a **13** gyalukést ki kell cserélni. A HM/TC-gyalukést nem szabad utánélesíteni.

### A gyalukés leszerelése (lásd az „A” ábrát)

A **13** gyalukés megfordításához vagy kicseréléséhez forgassa el annyira a **10** késfejet, hogy az párhuzamos helyzetbe kerüljön a **8** gyalútalppal.

- ❶ A **14** imbuszkulccsal csavarja ki kb. 1 – 2 fordulatnyira a **2 12** rögzítőcsavart.
- ❷ A **11** befogóelemet szükség esetén egy erre alkalmas szerszám (pl. egy faék) alkalmazásával egy enyhe ütéssel oldja ki.
- ❸ Tolja ki egy fadarabbal oldalra a **13** gyalukést a **10** késfejből.

### A gyalukés felszerelése (lásd a „B” ábrát)

A gyalukés vezetőhornya a kicserélés illetve megfordítás után is garantálja, hogy a gyalukés beállítási magassága változatlan maradjon.

Szükség esetén tisztítsa meg a **11** befogóelem kés-ülését és a **13** gyalukést.

A gyalukés beépítésekor ügyeljen arra, hogy az kifogástalanul beilleszkedjen a **11** befogóelem megvezetésébe és egy síkban álljon a hátsó **8** gyalútalp oldalélével. A **14** imbuszkulccsal húzza meg ezután szorosra a **2 12** rögzítőcsavart.

**Megjegyzés:** Az üzembevitel előtt ellenőrizze, hogy a **12** rögzítőcsavarok szorosan meg vannak-e húzva. Kézzel forgassa át a **10** késfejet és gondoskodjon arról, hogy a gyalukés sehol se súrlódjon valamihez.

### Por- és forgácselzívás

- ▶ Az ólomtartalmú festékrétegek, egyes fafajták, ásványok és fémek pora egészségkárosító hatású lehet. A poroknak a kezelő vagy a közelben tartózkodó személyek által történő megérintése vagy belégzése allergikus reakciókhoz és/vagy a légutak megbetegedését vonhatja maga után.

Egyes faporok, például tölgy- és bükkfaporok rákkeltő hatásúak, főleg ha a faanyag kezeléséhez más anyagok is vannak bennük (kromát, favédő vegyszerek). A készülékkel azbeszteszt tartalmazó anyagokat csak szakembereknek szabad megmunkálniuk.

- A lehetőségek szerint használjon porelszívást.
- Gondoskodjon a munkahely jó szellőztetéséről.
- Ehhez a munkához célszerű egy P2 szűrőosztályú porvédő álarcot használni.

A feldolgozásra kerülő anyagokkal kapcsolatban tartsa be az adott országban érvényes előírásokat.

Rendszeresen tisztítsa meg az **1** forgácskivető egységet. Ha a forgácskivető eldugult, a tisztításra egy arra alkalmas eszközt (pl. egy fadarabot vagy préslevegőt stb.) használjon.

- ▶ **Sohase nyúljon bele a kezével a forgácskivetőbe.** A forgó alkatrészek sérüléseket okozhatnak.

Az optimális elszívás biztosítására mindig használjon egy külső porelszívó berendezést vagy egy por-/forgácsgyűjtő zsákot.

#### Külső porelszívás (lásd a „C” ábrát)

A forgácskivető mindkét oldalára rá lehet csatlakoztatni egy **15** elszívó tömlőt (Ø 35 mm) (külön tartozék).

Csatlakoztassa a **15** elszívó tömlőt egy porszívóhoz (külön tartozék). A különböző porszívókhoz való csatlakozók áttekintése ezen Útmutató végén található.

A porszívónak alkalmasnak kell lennie a megmunkálásra kerülő anyagból keletkező por elszívására.

Az egészségre különösen ártalmas, rákkeltő hatású vagy száraz porok elszívásához egy speciálisan erre a célra gyártott porszívót kell használni.

#### Saját porelszívás (lásd a „C” ábrát)

Kiseb munkákhoz elegendő egy **16** por-/forgácsgyűjtő zsák (külön tartozék) csatlakoztatása. A porelszíváshoz dugja be szorosan a porgyűjtő zsák csőcsonkját az **1** forgácskivetőbe. Az optimális porelszívás biztosítására rendszeresen üritse ki időben a **16** por-/forgácsgyűjtő zsákot.

#### Beállítható irányú forgácskivetés

A **4** átkapcsoló kar segítségével az **1** forgácskivetőt jobbra vagy balra át lehet állítani. A **4** átkapcsolókart mindig nyomja be a véghelyzetbe, amíg az be nem pattan. A kiválasztott forgácskivetési irányt a **4** átkapcsoló karon található nyíl mutatja.

## Üzemeltetés

### Üzem módok

#### A fogásmélység beállítása

A **2** fogásmélység beállító forgatógomb segítségével a fogásmélységet a **3** fogásmélységskálán 0–2,0 mm-től kezdve fokozatmentesen mm-ben be lehet állítani (1 osztás = 0,1 mm).

#### Parkoló talp (lásd a „G” ábrát)

A **25** parkoló talp segítségével az elektromos kéziszerszámot a munkamenet befejezése után azonnal le lehet tenni, anélkül, hogy ezzel veszélyeztetné a munkadarabot vagy a gyalukést. A munkaművelet során a **25** parkoló talp felemelkedik és szabaddá teszi a **8** gyalútalp hátsó részét.

**Megjegyzés:** A **25** parkoló talpat nem szabad leszerelni.

## Üzembe helyezés

- ▶ **Ügyeljen a helyes hálózati feszültségre! Az áramforrás feszültségének meg kell egyeznie az elektromos kéziszerszám típus tábláján található adatokkal. A 230 V-os berendezéseket 220 V hálózati feszültségről is szabad üzemeltetni.**

### Be- és kikapcsolás

Az elektromos kéziszerszám **üzembe helyezéséhez** nyomja meg **először** a **6** bekapcsolás reteszét, majd **ezután** nyomja be és tartsa benyomva az **5** be-/kikapcsolót.

Az elektromos kéziszerszám **kikapcsolásához** engedje el az **5** be-/kikapcsolót.

**Megjegyzés:** A **5** be-/kikapcsolót biztonsági megfontolásból nem lehet tartós üzemhez bekapcsolt állapotban reteszelni, hanem az üzemeltetés közben végig benyomva kell tartani.

## Munkavégzési tanácsok

### A gyalulási folyamat (lásd a „G” ábrát)

Állítsa be a kívánt fogásmélységet és tegye fel az elektromos kéziszerszámot a **8** gyalutalp első részével a munkadarabra.

- ▶ **Az elektromos kéziszerszámot csak bekapcsolt állapotban vezesse rá a megmunkálásra kerülő munkadarabra.** Ellenkező esetben fennáll egy visszarúgás veszélye, ha a betétszerszám beékelődik a munkadarabra.

Kapcsolja be az elektromos kéziszerszámot és egyenes előtollással vezesse végig a megmunkálásra kerülő felületen.

Csúcsminőségű felületek létrehozásához használjon kis előtollást és a kezével a gyalutalp közepére irányuló nyomással dolgozzon.

Kemény anyagok (pl. keményfa) megmunkálásakor, valamint a teljes gyaluszélesség kihasználása esetén csak kis fogásmélységet használjon és szükség esetén csökkentse a gyalulási előtollást.

A túl nagy előtollás ronthatja a felület minőségét és a forgácskivető gyors eldugulásához vezethet.

Jó vágási teljesítményt elérni, és az elektromos kéziszerszámot emellett kíméletesen használni csak éles gyalúkésekkel lehet.

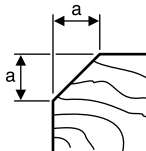
A beépített **25** parkoló talp segítségével az egyszer megszakított gyalulási munkamenetet a munkadarab tetszőleges részén továbbfolytathatja:

- Tegye fel az elektromos kéziszerszámot - lehajtott parkoló talppal - arra a pontra, ahol a munkadarab megmunkálását folytatni akarja.
- Kapcsolja be az elektromos kéziszerszámot.
- Helyezze át a nyomást az első gyalutalpra és tolja lassan előre az elektromos kéziszerszámot (●). Ekkor a parkoló talp felemelkedik (⊙), úgy hogy a gyalutalp hátsó része ismét felfekszik a munkadarabra.
- Egyenes előtollással vezesse végig a megmunkálásra kerülő felületen az elektromos kéziszerszámot (⊙).

### Élek leélezése (lásd a „H” ábrát)

Az első gyalutalpban található V-hornyok segítségével a munkadarabok élei egyszerűen és gyorsan leélezhetők. Használja a kívánt peremszélességnek megfelelő V-hornyot. Tegye ehhez fel a gyalút a V-horonnyal a munkadarab szélére és vezesse azon végig a szerszámot.

Az alkalmazásra kerülő horony	„a” méret (mm)
nincs	0 – 2,5
kicsi	1,0 – 4,5
közepes	2,0 – 5,0
nagy	2,5 – 6,0



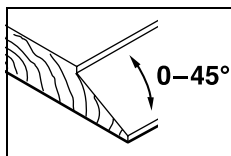
### Gyalulás a párhuzamos/szögütközővel (lásd a D–F ábrát)

Szerelje fel a **17** párhuzamos ütőkötőt, illetve a **21** beállítható szögütközőt a mindenkor **20** rögzítő csavarral az elektromos kéziszerszámra. Szerelje fel az alkalmazásnak megfelelő **24** falcmélység-határolót a **23** rögzítő csavarral az elektromos kéziszerszámra.

Lazítsa ki a **19** rögzítő anyát és állítsa be a **18** skálán a kívánt falcolási szélességet. Húzza meg ismét szorosra a **19** rögzítő anyát.

Állítsa be a **24** falcmélység-határolóval a kívánt falcolási mélységet.

Többször egymás után hajtsa végig a gyalulási munkamenetet, amíg eléri a kívánt falcolási mélységet. Oldalról rányomva vezesse a gyalút.

**Ferdére vágás a szögvezető alkalmazásával**

Falcok és más felületek ferdére vágásához állítsa be a **22** szögbeállítóval a kívánt szöget.

**Karbantartás és szerviz****Karbantartás és tisztítás**

- ▶ **Az elektromos kéziszerszámon végzendő bármely munka megkezdése előtt húzza ki a csatlakozó dugót a dugaszolóaljzatból.**
- ▶ **Tartsa mindig tisztán az elektromos kéziszerszámot és annak szellőzőnyílásait, hogy jól és biztonságosan dolgozhasson.**

Gondoskodjon a **25** parkoló talp szabad mozgásáról és azt rendszeresen tisztítsa meg.

Ha az elektromos kéziszerszám a gondos gyártási és ellenőrzési eljárás ellenére egyszer mégis meghibásodna, akkor a javítással csak Bosch elektromos kéziszerszám-műhely ügyfélszolgálatát szabad megbízni.

Ha kérdései vannak, vagy pótalkatrészeket akar megrendelni, okvetlenül adja meg az elektromos kéziszerszám típustábláján található 10-jegyű cikkszámot.

**Vevőszolgálat és tanácsadás**

A vevőszolgálat a terméke javításával és karbantartásával, valamint a pótalkatrészekkel kapcsolatos kérdésekre szívesen válaszol. A tartalékalalkatrészekkel kapcsolatos robbantott ábrák és egyéb információ a következő címen található:

**[www.bosch-pt.com](http://www.bosch-pt.com)**

A Bosch Vevőszolgálat szívesen segít Önnek, ha a termékek és tartozékok vásárlásával, alkalmazásával és beállításával kapcsolatos kérdései vannak.

**Magyar**

Robert Bosch Kft.  
1103 Budapest  
Gyömrői út. 120.  
Tel.: +36 (01) 431-3835  
Fax: +36 (01) 431-3888

**Eltávolítás**

Az elektromos kéziszerszámokat, a tartozékokat és a csomagolást a környezetvédelmi szempontoknak megfelelően kell újrafelhasználásra előkészíteni.

**Csak az EU-tagországok számára:**

Ne dobja ki az elektromos kéziszerszámokat a háztartási szemétkébe!

A használt villamos és elektronikus berendezésekre vonatkozó 2002/96/EK sz. Európai

Irányelvnek és ennek a megfelelő országok jogharmonizációjának megfelelően a már használatatlan elektromos kéziszerszámokat külön össze kell gyűjteni és a környezetvédelmi szempontból megfelelő újra felhasználásra le kell adni.

**A változtatások joga fenntartva.**

## Указания по безопасности

### Общие указания по технике безопасности для электроинструментов

**⚠ ПРЕДУПРЕЖДЕНИЕ** Прочтите все указания и инструкции по технике безопасности. Несоблюдение указаний и инструкций по технике безопасности может стать причиной поражения электрическим током, пожара и тяжелых травм.

**Сохраняйте эти инструкции и указания для будущего использования.**

Использованное в настоящих инструкциях и указаниях понятие «электроинструмент» распространяется на электроинструмент с питанием от сети (с сетевым шнуром) и на аккумуляторный электроинструмент (без сетевого шнура).

#### 1) Безопасность рабочего места

- а) **Содержите рабочее место в чистоте и хорошо освещенным.** Беспорядок или неосвещенные участки рабочего места могут привести к несчастным случаям.
- б) **Не работайте с этим электроинструментом во взрывоопасном помещении, в котором находятся горючие жидкости, воспламеняющиеся газы или пыль.** Электроинструменты искрят, что может привести к воспламенению пыли или паров.
- в) **Во время работы с электроинструментом не допускайте близко к Вашему рабочему месту детей и посторонних лиц.** Отвлечшись, Вы можете потерять контроль над электроинструментом.

#### 2) Электробезопасность

- а) **Штепсельная вилка электроинструмента должна подходить к штепсельной розетке. Ни в коем случае не изменяйте штепсельную вилку. Не применяйте переходные штекеры для электроинструментов с защитным заземлением.** Неизмененные штепсельные вилки и подходящие штепсельные розетки снижают риск поражения электротоком.

б) **Предотвращайте телесный контакт с заземленными поверхностями, как то: с трубами, элементами отопления, кухонными плитами и холодильниками.** При заземлении Вашего тела повышается риск поражения электротоком.

в) **Защищайте электроинструмент от дождя и сырости.** Проникновение воды в электроинструмент повышает риск поражения электротоком.

г) **Не разрешается использовать шнур не по назначению, например, для транспортировки или подвески электроинструмента, или для вытягивания вилки из штепсельной розетки. Защищайте шнур от воздействия высоких температур, масла, острых кромок или подвижных частей электроинструмента.** Поврежденный или спутанный шнур повышает риск поражения электротоком.

д) **При работе с электроинструментом под открытым небом применяйте пригодные для этого кабели-удлинители.** Применение пригодного для работы под открытым небом кабеля-удлинителя снижает риск поражения электротоком.

е) **Если невозможно избежать применения электроинструмента в сыром помещении, то подключайте электроинструмент через устройство защитного отключения.** Применение устройства защитного отключения снижает риск электрического поражения.

#### 3) Безопасность людей

- а) **Будьте внимательными, следите за тем, что Вы делаете, и продуманно начинайте работу с электроинструментом. Не пользуйтесь электроинструментом в усталом состоянии или если Вы находитесь в состоянии наркотического или алкогольного опьянения или под воздействием лекарств.** Один момент невнимательности при работе с электроинструментом может привести к серьезным травмам.

- б) Применяйте средства индивидуальной защиты и всегда защитные очки.**  
Использование средств индивидуальной защиты, как то: защитной маски, обуви на нескользящей подошве, защитного шлема или средств защиты органов слуха, – в зависимости от вида работы с электроинструментом снижает риск получения травм.
- в) Предотвращайте непреднамеренное включение электроинструмента. Перед подключением электроинструмента к электропитанию и/или к аккумулятору убедитесь в выключенном состоянии электроинструмента.** Если Вы при транспортировке электроинструмента держите палец на выключателе или включенный электроинструмент подключаете к сети питания, то это может привести к несчастному случаю.
- г) Убирайте установочный инструмент или гаечные ключи до включения электроинструмента.** Инструмент или ключ, находящийся во вращающейся части электроинструмента, может привести к травмам.
- д) Не принимайте неестественное положение корпуса тела. Всегда занимайте устойчивое положение и сохраняйте равновесие.** Благодаря этому Вы можете лучше контролировать электроинструмент в неожиданных ситуациях.
- е) Носите подходящую рабочую одежду. Не носите широкую одежду и украшения. Держите волосы, одежду и рукавицы вдали от движущихся частей.** Широкая одежда, украшения или длинные волосы могут быть затянuty вращающимися частями.
- ж) При наличии возможности установки пылеотсасывающих и пылесборных устройств проверяйте их присоединение и правильное использование.** Применение пылесоса может снизить опасность, создаваемую пылью.
- 4) Применение электроинструмента и обращение с ним**
- а) Не перегружайте электроинструмент. Используйте для Вашей работы предназначенный для этого электроинструмент.** С подходящим электроинструментом Вы работаете лучше и надежнее в указанном диапазоне мощности.
- б) Не работайте с электроинструментом при неисправном выключателе.** Электроинструмент, который не поддается включению или выключению, опасен и должен быть отремонтирован.
- в) До начала наладки электроинструмента, перед заменой принадлежностей и прекращением работы отключайте штепсельную вилку от розетки сети и/или выньте аккумулятор.** Эта мера предосторожности предотвращает непреднамеренное включение электроинструмента.
- г) Храните электроинструменты в недоступном для детей месте. Не разрешайте пользоваться электроинструментом лицам, которые не знакомы с ним или не читали настоящих инструкций.** Электроинструменты опасны в руках неопытных лиц.
- д) Тщательно ухаживайте за электроинструментом. Проверяйте безупречную функцию и ход движущихся частей электроинструмента, отсутствие поломок или повреждений, отрицательно влияющих на функцию электроинструмента. Поврежденные части должны быть отремонтированы до использования электроинструмента.** Плохое обслуживание электроинструментов является причиной большого числа несчастных случаев.
- е) Держите режущий инструмент в заточенном и чистом состоянии.** Заботливо ухоженные режущие инструменты с острыми режущими кромками режут легче.

ж) **Применяйте электроинструмент, принадлежности, рабочие инструменты и т.п. в соответствии с настоящими инструкциями. Учитывайте при этом рабочие условия и выполняемую работу.** Использование электроинструментов для непредусмотренных работ может привести к опасным ситуациям.

### 5) Сервис

а) **Ремонт Вашего электроинструмента поручайте только квалифицированному персоналу и только с применением оригинальных запасных частей.** Этим обеспечивается безопасность электроинструмента.

### Указания по технике безопасности для рубанков

- ▶ **Перед тем как Вы выпустите инструмент из рук дайте ему полностью остановиться.** Открытый ножевой вал может застрять в поверхности и привести к потере контроля и тяжелым травмам.
- ▶ **Обязательно держите электроинструмент за изолированные ручки, т. к. ножевой вал может зацепить собственный шнур питания.** Контакт с находящейся под напряжением проводкой может заряжать металлические части электроинструмента и приводить к удару электрическим током.
- ▶ **Закрепляйте и фиксируйте заготовку на стабильном основании с помощью струбины или другим способом.** Если Вы будете удерживать заготовку рукой или прижимать ее к себе, ее положение будет недостаточно стабильно, в результате чего возможна утрата контроля.
- ▶ **Используйте соответствующие металлоискатели для нахождения скрытых в стене труб или проводки или обращайтесь за справкой в местное коммунальное предприятие.** Контакт с электропроводкой может привести к пожару и поражению электротоком. Повреждение газопровода может привести к взрыву. Повреждение водопровода ведет к нанесению материального ущерба или может вызвать поражение электротоком.

- ▶ **Не очищайте патрубок для выброса стружки руками.** Вращающиеся части могут нанести Вам травму.
- ▶ **Подводите электроинструмент к детали только во включенном состоянии.** В противном случае возникает опасность обратного удара при заклинивании рабочего инструмента в детали.
- ▶ **При работе держите рубанок всегда так, чтобы его подошва плоско прилежала к детали.** Иначе рубанок может перекосяться и привести к травмам.
- ▶ **Не строгайте никогда по металлическим предметам, гвоздям или шурупам.** Ножи и ножевой вал могут быть повреждены и привести к повышенной вибрации.
- ▶ **Закрепляйте заготовку.** Заготовка, установленная в зажимное приспособление или в тиски, удерживается более надежно, чем в Вашей руке.
- ▶ **Не работайте с электроинструментом с поврежденным шнуром питания. Не касайтесь поврежденного шнура, отсоедините вилку от штепсельной розетки, если шнур был поврежден во время работы.** Поврежденный шнур повышает риск поражения электротоком.

### Описание функции



**Прочтите все указания и инструкции по технике безопасности.**

Упущения в отношении указаний и инструкций по технике безопасности могут стать

причиной поражения электрическим током, пожара и тяжелых травм.

### Применение по назначению

Данный электроинструмент предназначен для строгания древесных материалов, как то, балок и досок, лежащих на прочной опоре. Он также пригоден для скашивания кромок и для выборки четверти.

### Изображенные составные части

Нумерация представленных компонентов выполнена по изображению на странице с иллюстрациями.

- 1 Патрубок для выброса стружки (по желанию слева/справа)
- 2 Поворотная ручка для установки глубины строгания (с изолированной поверхностью)
- 3 Шкала глубины строгания
- 4 Рычаг переключения направления выброса стружки
- 5 Выключатель
- 6 Блокиратор выключателя
- 7 V-образный паз
- 8 Подошва рубанка
- 9 Рукоятка (с изолированной поверхностью)
- 10 Ножевая головка
- 11 Элемент зажима ножа
- 12 Винт крепления ножа
- 13 Твердосплавный нож (НМ/ТС)
- 14 Шестигранный штифтовый ключ
- 15 Шланг отсасывания (Ø 35 мм)\*
- 16 Мешок для пыли/стружки\*
- 17 Параллельный упор\*
- 18 Шкала ширины четверти
- 19 Крепежная гайка настройки ширины четверти
- 20 Винт крепления параллельного/углового упора
- 21 Угловой упор\*
- 22 Крепежная гайка угла
- 23 Винт крепления упора глубины выборки четверти
- 24 Ограничитель глубины четверти\*
- 25 Оторный башмак

\*Изображенные или описанные принадлежности не входят в стандартный объем поставки. Полный ассортимент принадлежностей Вы найдете в нашей программе принадлежностей.

### Технические данные

Рубанок	PHO 20-82	
Товарный №		0 603 365 1..
Ном. потребляемая мощность	Вт	680
Полезная мощность	Вт	320
Число оборотов холостого хода	мин <sup>-1</sup>	19500
Глубина строгания	мм	0 – 2
Глубина выборки четверти	мм	0 – 8
Ширина рубанка, макс.	мм	82
Вес согласно EPTA-Procedure 01/2003	кг	2,2
Класс защиты		□/II

Параметры указаны для номинального напряжения 230/240 В. При более низких напряжениях и специальных видах исполнения для отдельных стран эти параметры могут различаться.

Пожалуйста, учитывайте товарный номер на заводской табличке Вашего электроинструмента. Торговые названия отдельных электроинструментов могут различаться.

### Данные по шуму и вибрации

Уровень шума определен в соответствии с европейской нормой EN 60745.

A-взвешенный уровень шума от электроинструмента составляет обычно: уровень звукового давления 86 дБ(A); уровень звуковой мощности 97 дБ(A). Недостоверность K=3 дБ.

#### Применяйте средства защиты органов слуха!

Общие значения колебания (векторная сумма трех направлений) определены согласно EN 60745:

вибрация  $a_h=3 \text{ м/с}^2$ , погрешность K = 1,5  $\text{м/с}^2$ .



Указанный в настоящих инструкциях уровень вибрации измерен по методике измерения, прописанной в стандарте EN 60745, и может быть использован для сравнения электроинструментов. Он пригоден также для предварительной оценки вибрационной нагрузки.

Уровень вибрации указан для основных видов работы с электроинструментом. Однако если электроинструмент будет использован для выполнения других работ с применением рабочих инструментов, не предусмотренных изготовителем, или техническое обслуживание не будет отвечать предписаниям, то уровень вибрации может быть иным. Это может значительно повысить вибрационную нагрузку в течение всей продолжительности работы.

Для точной оценки вибрационной нагрузки в течение определенного временного интервала нужно учитывать также и время, когда инструмент выключен или, хотя и включен, но не находится в работе. Это может значительно сократить нагрузку от вибрации в расчете на полное рабочее время.

Предусмотрите дополнительные меры безопасности для защиты оператора от воздействия вибрации, например: техническое обслуживание электроинструмента и рабочих инструментов, меры по поддержанию рук в тепле, организация технологических процессов.

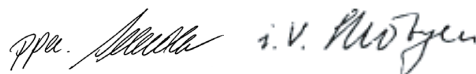
### Заявление о соответствии

С полной ответственностью мы заявляем, что описанный в разделе «Технические данные» продукт соответствует нижеследующим стандартам или нормативным документам: EN 60745 согласно положениям Директив 2004/108/ЕС, 98/37/ЕС (до 28.12.2009), 2006/42/ЕС (начиная с 29.12.2009).

Техническая документация:  
Robert Bosch GmbH, PT/ESC,  
D-70745 Leinfelden-Echterdingen

Dr. Egbert Schneider  
Senior Vice President  
Engineering

Dr. Eckerhard Strötgen  
Head of Product  
Certification



Robert Bosch GmbH, Power Tools Division  
D-70745 Leinfelden-Echterdingen  
18.11.2009

## Сборка

- ▶ **Перед любыми манипуляциями с электроинструментом вытаскивайте штепсель из розетки.**

### Замена рабочего инструмента

- ▶ **Осторожно при смене строгального ножа. Не касайтесь режущих кромок ножа.** Вы можете порезаться об острые режущие кромки.

Применяйте оригинальные ножи НМ/ТС фирмы Bosch.

Строгальный нож из твердого сплава (НМ/ТС) имеет два лезвия и может быть повернут. Если затупились оба лезвия, то строгальный нож **13** должен быть заменен. Твердосплавный строгальный нож НМ/ТС нельзя затачивать.

### Демонтаж строгального ножа (см. рис. А)

Для поворачивания или замены строгального ножа **13** поверните ножевую головку **10** таким образом, чтобы она встала параллельно к подошве рубанка **8**.

- 1 Отпустите 2 винта крепления **12** шестигранным ключом **14** прибл. на 1 – 2 оборота.
- 2 При надобности зажим ножа **11** можно ослабить легким ударом пригодным инструментом, например, деревянным клином.
- 3 Вытолкните строгальный нож **13** деревянным предметом сбоку из ножевой головки **10**.

**Установка строгального ножа (см. рис. В)**

Направляющий паз строгального ножа обеспечивает при смене или поворачивании всегда равномерную установку высоты.

Очищайте по необходимости посадочное место ножа в зажимном элементе **11** и сам строгальный нож **13**.

При установке строгального ножа следите за тем, чтобы он правильно сидел в направляющей зажимного элемента **11** и прилегал по всей длине к боковой кромке задней подошвы рубанка **8**. Затем затяните 2 крепежных винта **12** шестигранным ключом **14**.

**Указание:** Перед включением проверьте крепкий затяг крепежных винтов **12**. Проверните ножевую головку **10** рукой для контроля свободного вращения строгального ножа.

**Отсос пыли и стружки**

▶ Пыль некоторых материалов, как напр., красок с содержанием свинца, некоторых сортов древесины, минералов и металлов, может быть вредной для здоровья.

Прикосновение к пыли и попадание пыли в дыхательные пути может вызвать аллергические реакции и/или заболевания дыхательных путей оператора или находящегося вблизи персонала. Определенные виды пыли, напр., дуба и бука, считаются канцерогенными, особенно совместно с присадками для обработки древесины (хромат, средство для защиты древесины). Материал с содержанием асбеста разрешается обрабатывать только специалистам.

- По возможности применяйте отсос пыли.
- Хорошо проветривайте рабочее место.
- Рекомендуется пользоваться респираторной маской с фильтром класса P2.

Соблюдайте действующие в Вашей стране предписания для обрабатываемых материалов.

Регулярно очищайте патрубок для выброса стружки **1**. Для очистки забившегося патрубка используйте пригодный инструмент, напр., кусок древесины, сжатый воздух и т.д.

▶ **Не очищайте патрубок для выброса стружки руками.** Вращающиеся части могут нанести Вам травму.

Для обеспечения оптимального отсоса всегда используйте внешнее устройство пылеотсоса или мешок для пыли/стружки.

**Внешняя система пылеотсоса (см. рис. С)**

На патрубок для выброса стружки можно с обеих сторон насадить шланг отсасывания (Ø 35 мм) **15** (принадлежность).

Соедините шланг отсасывания **15** с пылесосом (принадлежности). Обзор возможностей присоединения к различным пылесосам Вы найдете в конце настоящего руководства.

Пылесос должен быть пригоден для обрабатываемого материала.

Применяйте специальный пылесос для отсасывания особо вредных для здоровья видов пыли – возбудителей рака или сухой пыли.

**Собственная система пылеотсоса (см. рис. С)**

Для небольших работ Вы можете присоединить мешок для пыли /стружки (принадлежность) **16**. Прочно вставьте патрубок пылесборного мешка в патрубок для выброса стружки **1**. Своевременно опорожняйте мешок для пыли/стружки **16**, чтобы сохранялся оптимальный сбор стружки.

**Переключаемый выброс стружки**

С помощью рычага переключения направления **4** патрубок для выброса стружки **1** можно направлять вправо или влево. Всегда переводите рычаг переключения **4** до фиксирования в конечном положении. Выбранное направления выброса показывает стрелка на рычаге переключения **4**.

## Работа с инструментом

### Режимы работы

#### Установка глубины строгания

С помощью поворотной ручки **2** можно плавно регулировать глубину строгания в диапазоне 0–2,0 мм по шкале **3** (цена деления шкалы = 0,1 мм).

#### Опорный башмак (см. рис. G)

Благодаря опорному башмаку **25** электроинструмент можно отставить сразу после работы без опасности повреждения детали или строгального ножа. Для работы опорный башмак **25** поднимается вверх и открывается задняя часть подошвы рубанка **8**.

**Указание:** Нельзя снимать опорную пяту **25**.

### Включение электроинструмента

- ▶ **Учитывайте напряжение сети!**  
Напряжение источника тока должно соответствовать данным на заводской табличке электроинструмента.  
Электроинструменты на **230 В** могут работать также и при напряжении **220 В**.

#### Включение/выключение

Для **включения** электроинструмента нажмите **сначала** блокиратор выключателя **6**, а **затем** нажмите выключатель **5** и держите его нажатым.

Для **выключения** электроинструмента отпустите выключатель **5**.

**Указание:** По причинам безопасности выключатель **5** не может быть зафиксирован и при работе следует постоянно нажимать на него.

### Указания по применению

#### Процесс строгания (см. рис. G)

Установите желаемую глубину строгания и поставьте электроинструмент передней частью подошвы **8** на деталь.

- ▶ **Подводите электроинструмент к детали только во включенном состоянии.** В противном случае возникает опасность обратного удара при заклинивании рабочего инструмента в детали.

Включите электроинструмент и ведите его с равномерной подачей по обрабатываемой поверхности.

Для получения высококачественной поверхности работайте с низкой подачей и со средним нажимом на подошву рубанка.

При обработке твердых материалов, напр., твердой древесины и при строгании на всю максимальную ширину устанавливайте малую глубину и снижайте скорость подачи.

Завышенная подача снижает качество поверхности и может привести к быстрому засорению патрубка для выброса стружки.

Только острые ножи обеспечивают хорошую производительность и бережное обращение с электроинструментом.

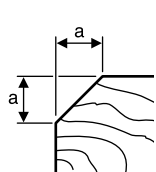
Благодаря опорному башмаку **25** процесс строгания можно продолжать после перерыва в любом месте обрабатываемой заготовки:

- Поставьте электроинструмент с опущенным опорным башмаком в той части заготовки, которую Вы хотите обрабатывать.
- Включите электроинструмент.
- Переместите усилие прижатия на переднюю подошву и медленно перемещайте электроинструмент вперед (➊). При этом опорный башмак откидывается вверх (➋) и подошва задней частью опять прилегает к обрабатываемой заготовке
- Ведите электроинструмент с равномерной скоростью по обрабатываемой поверхности (➌).

**Скашивание кромок (см. рис. Н)**

V-образные пазы в передней части подошвы позволяют быстро и просто снимать фаску с кромки заготовки. Используйте соответствующий V-образный паз для желаемой ширины фаски. Для этого поставьте рубанок V-образным пазом на кромку детали и ведите его вдоль детали.

Используемый паз	Размер а (мм)
нет	0–2,5
небольшой	1,0–4,5
средний	2,0–5,0
большой	2,5–6,0

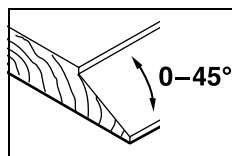

**Строгание с параллельным/угловым упором (см. рис. D–F)**

Закрепите параллельный упор **17** или угловой упор **21** с помощью винта крепления **20** на электроинструменте. В зависимости от вида работы закрепите ограничитель глубины четверти **24** винтом крепления **23** на электроинструменте.

Отпустите установочную гайку **19** и установите желаемую ширину четверти по шкале **18**. Крепко затяните установочную гайку **19**.

Соответственным образом настройте нужную глубину выборки четверти с помощью ограничителя глубины **24**.

Повторите несколько раз операцию строгания до достижения нужной глубины четверти. Ведите рубанок с боковым усилием прижатия.

**Скашивание с угловым упором**

Настройте нужный угол скашивания четверти и поверхности с помощью гайки настройки угла **22**.

**Техобслуживание и сервис****Техобслуживание и очистка**

- ▶ **Перед любыми манипуляциями с электроинструментом вытаскивайте штепсель из розетки.**
- ▶ **Для обеспечения качественной и безопасной работы следует постоянно содержать электроинструмент и вентиляционные щели в чистоте.**

Опорный башмак **25** должен всегда легко поворачиваться и быть чистым.

Если электроинструмент, несмотря на тщательные методы изготовления и испытания, выйдет из строя, то ремонт следует производить силами авторизованной сервисной мастерской для электроинструментов фирмы Bosch.

Пожалуйста, во всех запросах и заказах запчастей обязательно указывайте 10-значный товарный номер по заводской табличке электроинструмента.

**Сервисное обслуживание и консультация покупателей**

Сервисный отдел ответит на все Ваши вопросы по ремонту и обслуживанию Вашего продукта и также по запчастям. Монтажные чертежи и информацию по запчастям Вы найдете также по адресу:

**www.bosch-pt.com**

Коллектив консультантов Bosch охотно поможет Вам в вопросах покупки, применения и настройки продуктов и принадлежностей.

**Россия**

ООО «Роберт Бош»  
Сервисный центр по обслуживанию электроинструмента  
ул. Академика Королева 13, строение 5  
129515, Москва  
Тел.: +7 (495) 9 35 88 06  
Факс: +7 (495) 9 35 88 07  
E-Mail: rbru\_pt\_asa\_mk@ru.bosch.com

ООО «Роберт Бош»  
Сервисный центр по обслуживанию  
электроинструмента  
ул. Швецова, 41  
198095, Санкт-Петербург  
Тел.: +7 (812) 4 49 97 11  
Факс: +7 (812) 4 49 97 11  
E-Mail: rbru\_pt\_asa\_spb@ru.bosch.com

ООО «Роберт Бош»  
Сервисный центр по обслуживанию  
электроинструмента  
Горский микрорайон, 53  
630032, Новосибирск  
Тел.: +7 (383) 3 59 94 40  
Факс: +7 (383) 3 59 94 65  
E-Mail: rbru\_pt\_asa\_nob@ru.bosch.com

ООО «Роберт Бош»  
Сервисный центр по обслуживанию  
электроинструмента  
Ул. Фронтовых бригад, 14  
620017, Екатеринбург  
Тел.: +7 (343) 3 65 86 74  
Тел.: +7 (343) 3 78 77 56  
Факс: +7 (343) 3 78 79 28

#### Беларусь

ИП «Роберт Бош» ООО  
220035, г.Минск  
ул. Тимирязева, 65А-020  
Тел.: +375 (17) 2 54 78 71  
Тел.: +375 (17) 2 54 79 15  
Тел.: +375 (17) 2 54 79 16  
Факс: +375 (17) 2 54 78 75  
E-Mail: bsc@by.bosch.com

#### Утилизация

Отслужившие свой срок электроинструменты, принадлежности и упаковку следует сдавать на экологически чистую рекуперацию отходов.

#### Только для стран-членов ЕС:



Не выбрасывайте электроинструменты в бытовые отходы! Согласно Европейской Директиве 2002/96/ЕС о старых электрических и электронных инструментах и приборах и адекватному предписанию национального права, отслужившие свой срок электроинструменты должны отдельно собираться и сдаваться на экологически чистую утилизацию.

#### Возможны изменения.



## Вказівки з техніки безпеки

### Загальні застереження для електроприладів

#### **⚠ ПОПЕРЕДЖЕННЯ** Прочитайте всі застереження і вказівки.

Недотримання застережень і вказівок може призвести до ураження електричним струмом, пожежі та/або серйозних травм.

#### **Добре зберігайте на майбутнє ці попередження і вказівки.**

Під поняттям «електроприлад» в цих застереженнях мається на увазі електроприлад, що працює від мережі (з електрокабелем) або від акумуляторної батареї (без електрокабелю).

#### 1) Безпека на робочому місці

- а) **Тримайте своє робоче місце в чистоті і забезпечте добре освітлення робочого місця.** Безлад або погане освітлення на робочому місці можуть призвести до нещасних випадків.
- б) **Не працюйте з електроприладом у середовищі, де існує небезпека вибуху внаслідок присутності горючих рідин, газів або пилу.** Електроприлади можуть породжувати іскри, від яких може займатися пил або пари.
- в) **Під час праці з електроприладом не підпускайте до робочого місця дітей та інших людей.** Ви можете втратити контроль над приладом, якщо Ваша увага буде відвернута.

#### 2) Електрична безпека

- а) **Штепсель електроприладу повинен підходити до розетки. Не дозволяється міняти щось в штепселі. Для роботи з електроприладами, що мають захисне заземлення, не використовуйте адаптери.** Використання оригінального штепселя та належної розетки зменшує ризик ураження електричним струмом.

- б) **Уникайте контакту частин тіла із заземленими поверхнями, як напр., трубами, батареями опалення, плитами та холодильниками.** Коли Ваше тіло заземлене, існує збільшена небезпека ураження електричним струмом.

#### в) **Захищайте прилад від дощу і вологи.**

Попадання води в електроприлад збільшує ризик ураження електричним струмом.

- г) **Не використовуйте кабель для перенесення електроприладу, підвішування або витягування штепселя з розетки. Захищайте кабель від тепла, олії, гострих країв та деталей приладу, що рухаються.** Пошкоджений або закручений кабель збільшує ризик ураження електричним струмом.

- д) **Для зовнішніх робіт обов'язково використовуйте лише такий подовжувач, що придатний для зовнішніх робіт.** Використання подовжувача, що розрахований на зовнішні роботи, зменшує ризик ураження електричним струмом.

- е) **Якщо не можна запобігти використанню електроприладу у вологому середовищі, використовуйте пристрій захисного вимкнення.** Використання пристрою захисного вимкнення зменшує ризик ураження електричним струмом.

#### 3) Безпека людей

- а) **Будьте уважними, слідкуйте за тим, що Ви робите, та розсудливо поведіться під час роботи з електроприладом. Не користуйтеся електроприладом, якщо Ви стомлені або знаходитесь під дією наркотиків, спиртних напоїв або ліків.** Мить неуважності при користуванні електроприладом може призвести до серйозних травм.

- б) Вдягайте особисте захисне спорядження та обов'язково вдягайте захисні окуляри.** Вдягання особистого захисного спорядження, як напр., – в залежності від виду робіт – захисної маски, спецвзуття, що не ковзається, каски та навушників, зменшує ризик травм.
- в) Уникайте випадкового вмикання. Перш ніж увімкнути електроприлад в електромережу або під'єднати акумуляторну батарею, брати його в руки або переносити, впевніться в тому, що електроприлад вимкнений.** Тримання пальця на вимикачі під час перенесення електроприладу або підключення в розетку увімкнутого приладу може призвести до травм.
- г) Перед тим, як вмикати електроприлад, приборіть налагоджувальні інструменти та гайковий ключ.** Перебування налагоджувального інструмента або ключа в частині приладу, що обертається, може призвести до травм.
- д) Уникайте неприродного положення тіла. Зберігайте стійке положення та завжди зберігайте рівновагу.** Це дозволить Вам краще зберігати контроль над електроприладом у несподіваних ситуаціях.
- е) Вдягайте придатний одяг. Не вдягайте просторий одяг та прикраси. Не підставляйте волосся, одяг та рукавиці до деталей приладу, що рухаються.** Просторий одяг, довге волосся та прикраси можуть потрапити в деталі, що рухаються.
- ж) Якщо існує можливість монтувати пиловідсмоктувальні або пилоуловлюючі пристрої, переконайтеся, щоб вони були добре під'єднані та правильно використовувалися.** Використання пиловідсмоктувального пристрою може зменшити небезпеки, зумовлені пилом.
- 4) Правильне поводження та користування електроприладами**
- а) Не перевантажуйте прилад. Використовуйте такий прилад, що спеціально призначений для відповідної роботи.** З придатним приладом Ви з меншим ризиком отримаєте кращі результати роботи, якщо будете працювати в зазначеному діапазоні потужності.
- б) Не користуйтеся електроприладом з пошкодженим вимикачем.** Електроприлад, який не можна увімкнути або вимкнути, є небезпечним і його треба відремонтувати.
- в) Перед тим, як регулювати що-небудь на приладі, мінати приладдя або ховати прилад, витягніть штепсель із розетки та/або витягніть акумуляторну батарею.** Ці попереджувальні заходи з техніки безпеки зменшують ризик випадкового запуску приладу.
- г) Ховайте електроприлади, якими Ви саме не користуєтесь, від дітей. Не дозволяйте користуватися електроприводом особам, що не знайомі з його роботою або не читали ці вказівки.** У разі застосування недосвідченими особами прилади несуть в собі небезпеку.
- д) Старанно доглядайте за електроприладом. Перевіряйте, щоб рухомі деталі приладу бездоганно працювали та не заїдали, не були пошкодженими або настільки пошкодженими, щоб це могло вплинути на функціонування електроприладу. Пошкоджені деталі треба відремонтувати, перш ніж користуватися ними знов.** Велика кількість нещасних випадків спричиняється поганим доглядом за електроприладами.
- е) Тримайте різальні інструменти нагостреними та в чистоті.** Старанно доглянуті різальні інструменти з гострим різальним краєм менше застряють та легші в експлуатації.

**ж) Використовуйте електроприлад, приладдя до нього, робочі інструменти т.і. відповідно до цих вказівок. Беріть до уваги при цьому умови роботи та специфіку виконуваної роботи.** Використання електроприладів для робіт, для яких вони не передбачені, може призвести до небезпечних ситуацій.

### 5) Сервіс

**а) Віддавайте свій прилад на ремонт лише кваліфікованим фахівцям та лише з використанням оригінальних запчастин.** Це забезпечить безпечність приладу на довгий час.

### Вказівки з техніки безпеки для рубанків

- ▶ **Перш ніж покласти електроприлад, зачектайте, поки ножовий вал не зупиниться.** Відкритий ножовий вал може застрягти у поверхні і призвести до втрати контролю, а також до серйозних травм.
- ▶ **Завжди тримайте електроприлад за ізольовані рукоятки, оскільки ножовий вал може зачепити власний шнур живлення.** Зачеплення проводки, що знаходиться під напругою, може заряджувати також і металеві частини електроінструмента та призводити до удару електричним струмом.
- ▶ **Закріплюйте і фіксуйте заготовку на стабільній поверхні за допомогою струбцини або іншим чином.** Якщо Ви будете тримати заготовку рукою або притискувати до себе, це не забезпечить достатньої стабільності, що може призвести до втрати контролю.
- ▶ **Для знаходження захованих в стіні труб або електропроводки користуйтеся додатними приладами або зверніться в місцеве підприємство електро-, газо- і водопостачання.** Зачеплення електропроводки може призводити до пожежі та ураження електричним струмом.

Зачеплення газової труби може призводити до вибуху. Зачеплення водопровідної труби може завдати шкоду матеріальним цінностям або призвести до ураження електричним струмом.

- ▶ **Не заводьте руки у викидач стружки.** Ви можете поранитися деталями, що обертаються.
- ▶ **Підводьте електроприлад до оброблюваної деталі тільки увімкнутим.** При застряганні електроприладу в оброблюваній деталі існує небезпека відскакування.
- ▶ **Під час роботи завжди тримайте рубанок так, щоб його підшва прилягала поверхнею до оброблюваного матеріалу.** В протилежному разі рубанок може перекоситися і призвести до поранення.
- ▶ **Ні в якому разі не стругайте на металевих предметах, цвяхах або гвинтах/шурупах.** Це може пошкодити ніж і ножовий вал і призвести до збільшеної вібрації.
- ▶ **Закріплюйте оброблюваний матеріал.** За допомогою затискного пристрою або лещат оброблюваний матеріал фіксується надійніше ніж при триманні його в руці.
- ▶ **Не користуйтеся електроприладом з пошкодженим електрокабелем.** Якщо під час роботи електрокабель буде пошкоджено, не торкайтеся пошкодженого електрокабеля і витягніть штепсель з розетки. Пошкоджений електрошнур збільшує небезпеку ураження електричним струмом.

### Описання принципу роботи



**Прочитайте всі застереження і вказівки.** Недотримання застережень і вказівок може призвести до ураження електричним струмом, пожежі та/або серйозних травм.

### Призначення приладу

Електроприлад призначений для стругання на опорі матеріалів з деревини, напр., балок і дошок. Він також придатний для скошування країв і для фальцювання.



### Зображені компоненти

Нумерація зображених компонентів посилається на зображення електроприладу на сторінці з малюнком.

- 1 Викидач стружки (за вибором праворуч/ліворуч)
- 2 Поворотна кнопка для регулювання глибини різання (з ізольованою поверхнею)
- 3 Шкала глибини різання
- 4 Важіль для повертання викидача стружки
- 5 Вимикач
- 6 Блокатор вимикача
- 7 V-подібні пази
- 8 Підшва рубанка
- 9 Рукоятка (з ізольованою поверхнею)
- 10 Ножова головка
- 11 Затискний елемент стругального ножа
- 12 Кріпильний гвинт стругального ножа
- 13 Твердосплавний стругальний ніж (НМ/ТС)
- 14 Ключ-шестигранник
- 15 Відсмоктувальний шланг (Ø 35 мм)\*
- 16 Пилозбірний мішок/мішок для стружки\*
- 17 Паралельний упор\*
- 18 Шкала для встановлення ширини фальцювання
- 19 Фіксуюча гайка для встановлення ширини фальцювання
- 20 Кріпильний гвинт для паралельного/кутового упора
- 21 Кутовий упор\*
- 22 Фіксуюча гайка для регулювання кута
- 23 Кріпильний гвинт обмежувача глибини фальцювання
- 24 Обмежувач глибини фальцювання\*
- 25 Паркувальний башмак

\*Зображене або описане приладдя не входить в стандартний обсяг поставки. Повний асортимент приладдя Ви знайдете в нашій програмі приладдя.

### Технічні дані

Рубанок	PHO 20-82	
Товарний номер	0 603 365 1..	
Ном. споживана потужність	Вт	680
Корисна потужність	Вт	320
Кількість обертів на холостому ході	хвил. <sup>-1</sup>	19500
Глибина різання	мм	0 – 2
Глибина фальцювання	мм	0 – 8
Макс. ширина стругання	мм	82
Вага відповідно до ЕРТА-Procedure 01/2003	кг	2,2
Клас захисту	□/II	

Дані зазначені для номінальної напруги [U] 230/240 В. При меншій напрузі і в спеціальних конструкціях для певних країн ці дані могут відрізнятися. Будь ласка, зважайте на товарний номер, зазначений на заводській табличці Вашого електроприладу. Торговельна назва деяких приладів може відрізнятися.

### Інформація щодо шуму і вібрації

Рівень шумів визначений відповідно до європейської норми EN 60745.

Оцінений як А рівень звукового тиску від приладу, як правило, становить: звукове навантаження 86 дБ(А); звукова потужність 97 дБ(А). Похибка K=3 дБ.

#### Вдягайте навушники!

Загальна вібрація (векторна сума трьох напрямків), визначена відповідно до EN 60745: вібрація  $a_h = 3 \text{ м/с}^2$ , похибка K = 1,5  $\text{м/с}^2$ .

Зазначений в цих вказівках рівень вібрації вимірювався за процедурою, визначеною в EN 60745; нею можна користуватися для порівняння приладів. Він придатний також і для попередньої оцінки вібраційного навантаження.

Зазначений рівень вібрації стосується головних робіт, для яких застосовується електроприлад. Однак при застосуванні електроприладу для інших робіт, роботі з іншими робочими інструментами або при недостатньому технічному обслуговуванні рівень вібрації може бути іншим. В результаті вібраційне навантаження протягом всього інтервалу використання приладу може значно зростати.

Для точної оцінки вібраційного навантаження треба враховувати також і інтервали часу, коли прилад вимкнтий або, хоч і увімкнтий, але саме не в роботі. Це може значно зменшити вібраційне навантаження протягом всього інтервалу використання приладу.

Визначте додаткові заходи безпеки для захисту від вібрації працюючого з приладом, як напр.: технічне обслуговування електроприладу і робочих інструментів, нагрівання рук, організація робочих процесів.

### Заява про відповідність

Ми заявляємо під нашу виключну відповідальність, що описаний в «Технічні дані» продукт відповідає таким нормам або нормативним документам: EN 60745 у відповідності до положень директив 2004/108/EC, 98/37/EC (до 28.12.2009 р.), 2006/42/EC (після 29.12.2009 р.).

Технічні документи в:  
Robert Bosch GmbH, PT/ESC,  
D-70745 Leinfelden-Echterdingen

Dr. Egbert Schneider      Dr. Eckerhard Strötgen  
Senior Vice President      Head of Product  
Engineering                      Certification

*Dr. Egbert Schneider*      *Dr. Eckerhard Strötgen*

Robert Bosch GmbH, Power Tools Division  
D-70745 Leinfelden-Echterdingen  
18.11.2009

### Монтаж

- ▶ **Перед будь-якими маніпуляціями з електроприладом витягніть штепсель з розетки.**

### Заміна робочого інструмента

- ▶ **Обережно при заміні стругального ножа. Не беріться руками за різальні кромки стругального ножа.** Ви можете поранитися об гострі різальні кромки.

Використовуйте лише оригінальні твердосплавні стругальні ножі (HM/TC) Bosch.

Твердосплавний ніж (HM/TC) має 2 різальні кромки, його можна перевертати. Якщо затупилися обидві різальні кромки, стругальний ніж **13** треба замінити. Твердосплавний стругальний ніж (HM/TC) не можна підгострювати.

### Демонтаж стругального ножа (див. мал. А)

Щоб перевернути або поміняти стругальний ніж **13**, розверніть ножову головку **10** так, щоб вона стояла паралельно до підшви рубанка **8**.

- 1 Відпустіть 2 кріпильні гвинти **12** за допомогою ключа-шестигранника **14** прибл. на 1 – 2 оберти.
- 2 За необхідністю відпустіть затискний елемент **11**, зрушивши його легким ударом за допомогою придатного інструмента, напр., дерев'яного клина.
- 3 Шматком деревини виштовхніть стругальний ніж **13** збоку з ножової головки **10**.

### Монтаж стругального ножа (див. мал. В)

Завдяки напрямному пазу в стругальному ножі при заміні або повертанні ножа встановлена висота не міняється.

За необхідністю прочистіть гніздо ножа у затискному елементі **11** і стругальний ніж **13**.

Під час монтажу стругального ножа слідкуйте за тим, щоб він бездоганно сидів в установочній напрямній затискного елемента **11** і знаходився врівень з боковим краєм задньої частини підшви рубанка **8**. Після цього затягніть 2 кріпильні гвинти **12** за допомогою ключа-шестигранника **14**.

**Вказівка:** Перед тим, як увімкнути прилад, перевірте кріпильні гвинти **12** на міцну посадку. Прокрутіть рукою ножову головку **10** та перевірте, щоб стругальний ніж ніде не зачіпався.

### Відсмоктування пилу/тирси/стружки

- ▶ Пил таких матеріалів, як напр., лакофарбових покриттів, що містять свинець, деяких видів деревини, мінералів і металу, може бути небезпечним для здоров'я. Торкання або вдихання пилу може викликати у Вас або у осіб, що знаходяться поблизу, алергічні реакції та/або захворювання дихальних шляхів.

Певні види пилу, як напр., дубовий або буковий пил, вважаються канцерогенними, особливо в сполученні з добавками для обробки деревини (хромат, засоби для захисту деревини). Матеріали, що містять азбест, дозволяється обробляти лише спеціалістам.

- За можливість використовуйте відсмоктувальний пристрій.
- Слідкуйте за доброю вентиляцією на робочому місці.
- Рекомендується вдягати респіраторну маску з фільтром класу P2.

Додержуйтеся приписів щодо оброблюваних матеріалів, що діють у Вашій країні.

Регулярно очищайте викидач стружки **1**. Щоб очистити забитий викидач тирси, використовуйте придатний інструмент, напр., шматок деревини, повітря під тиском тощо.

- ▶ **Не заводьте руки у викидач стружки.**

Ви можете поранитися деталями, що обертаються.

Для забезпечення оптимального відсмоктування завжди використовуйте зовнішній відсмоктувальний пристрій або пилозбірний мішок/мішок для стружки.

### Зовнішнє відсмоктування (див. мал. С)

На викидач тирси з обох боків можна надіти відсмоктувальний шланг (Ø 35 мм) **15** (приладдя).

Під'єднайте відсмоктувальний шланг **15** до пилососа (приладдя). Огляд різних пилососів, до яких можна під'єднати прилад, Ви знайдете в кінці цієї інструкції.

Пиловідсмоктувач повинен бути придатним для роботи з оброблюваним матеріалом.

Для відсмоктування особливо шкідливого для здоров'я, канцерогенного або сухого пилу потрібний спеціальний пиловідсмоктувач.

### Власна система відсмоктування (див. мал. С)

При невеликих роботах можна під'єднати пилозбірний мішок/мішок для стружки (приладдя) **16**. Міцно встроміть штуцер пилозбірного мішка у викидач стружки **1**. Своєчасно спорожнюйте пилозбірний мішок/мішок для стружки **16** для забезпечення оптимального відсмоктування пилу.

### Поворотний викидач стружки

За допомогою важеля **4** отвір для стружки **1** можна повертати праворуч або ліворуч. Завжди притискуйте важіль для повертання викидача стружки **4** до кінця. Встановлений напрямок викидання стружки показується стрілкою на важелі для повертання **4**.

## Робота

### Режими роботи

#### Регулювання глибини різання

За допомогою поворотної кнопки **2** глибину різання можна плавно регулювати в діапазоні 0–2,0 мм по шкалі глибини різання **3** (поділка шкали = 0,1 мм).

#### Паркувальний башмак (див. мал. G)

Паркувальний башмак **25** дозволяє покласти електроприлад одразу після роботи без небезпеки пошкодження оброблюваної деталі або стругального ножа. Під час роботи паркувальний башмак **25** піднімається угору, а задня частина підшви рубанка **8** розблоковується.

**Вказівка:** Паркувальний башмак **25** не можна демонтувати.

### Початок роботи

- ▶ **Зважайте на напругу в мережі! Напруга джерела струму повинна відповідати значенню, що зазначене на таблиці з характеристиками електроприладу. Електроприлад, що розрахований на напругу 230 В, може працювати також і при 220 В.**

### Вмикання/вимикання

Щоб **увімкнути** електроприлад, **спочатку** натисніть на блокувальний вимикач **6** і **після цього** натисніть і тримайте натиснутим вимикач **5**.

Щоб **вимкнути** електроприлад, відпустіть вимикач **5**.

**Вказівка:** З міркувань техніки безпеки вимикач **5** не можна зафіксувати, його треба тримати натиснутим протягом всієї роботи.

### Вказівки щодо роботи

#### Стругання (див. мал. G)

Встановіть бажану глибину різання і приставте електроприлад передньою частиною підшоши рубанка **8** до оброблюваної деталі.

- ▶ **Підводьте електроприлад до оброблюваної деталі тільки увімкнутим.** При застряганні електроприладу в оброблюваній деталі існує небезпека відскакування.

Увімкніть електроприлад і ведіть його з рівномірною подачею по оброблюваній поверхні.

Для забезпечення високої якості поверхні просувайте прилад уперед дуже повільно і натискуйте посередині на підшову рубанка.

При обробці твердих матеріалів, наприклад, деревини твердих порід, а також при використанні максимальної ширини стругання встановлюйте невелику глибину різання і, при необхідності, знизьте швидкість просування при струганні.

Завелике просування погіршує якість поверхні і може призвести до швидкого забивання викидача стружки.

Лише гострі стругальні ножі дають високу різальну потужність та бережуть електроприлад.

Інтегрований паркувальний башмак **25** дозволяє продовжити стругання після зупинки у будь-якому місці оброблюваної деталі:

- Приставте електроприлад з опущеним донизу паркувальним башмаком до місця деталі, яке Ви продовжуєте обробляти.
- Увімкніть електроприлад.
- Перемістите тиск на передню частину підшоши рубанка і повільно посуньте електроприлад уперед (❶). При цьому паркувальний башмак підніметься угору (❷), і задня частина підшоши рубанка знову прилягатиме до оброблюваної деталі.
- Ведіть електроприлад з рівномірною подачею по оброблюваній поверхні (❸).

#### Зняття фасок з країв (див. мал. H)

V-подібні пази у передній частині підшоши рубанка дозволяють швидко і просто знімати фаски з країв оброблюваної заготовки. В залежності від бажаної глибини фаски використовуйте відповідний V-подібний паз. Для цього приставте рубанок V-подібним пазом до краю оброблюваної деталі і ведіть його уздовж цього краю.

Використовуваний паз	Відстань a (мм)
немає	0 – 2,5
невеличка	1,0 – 4,5
середня	2,0 – 5,0
велика	2,5 – 6,0

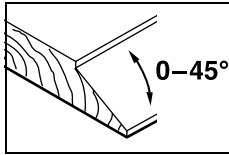
#### Стругання з паралельним/кутовим упором (див. мал. D–F)

Монтуйте паралельний упор **17** або кутовий упор **21** на електроприладі за допомогою кріпильного гвинта **20**. В залежності від виду використання монтуйте на електроприладі обмежувач глибини фальцювання **24** за допомогою кріпильного гвинта **23**.

Відпустіть фіксуючу гайку **19** і встановіть бажану ширину фальцювання на шкалі **18**. Знову затягніть фіксуючу гайку **19**.

Відповідно встановіть бажану глибину фальцювання за допомогою обмежувача глибини фальцювання **24**.

Декілька разів виконайте операцію стругання, поки не досягнете бажаної глибини фальцювання. Ведіть рубанок, притискуючи збоку.

**Скіс країв з використанням кутового упора**

При скосі фальців і поверхонь встановіть необхідний кут скосу за допомогою регулятора кута **22**.

## Технічне обслуговування і сервіс

**Технічне обслуговування і очищення**

- ▶ **Перед будь-якими маніпуляціями з електроприладом витягніть штепсель з розетки.**
- ▶ **Щоб електроприлад працював якісно і надійно, тримайте прилад і вентиляційні отвори в чистоті.**

Тримайте паркувальний башмак **25** вільно переміщуваним і регулярно прочищайте його.

Якщо незважаючи на ретельну технологію виготовлення і перевірки прилад все-таки вийде з ладу, його ремонт дозволяється виконувати лише в авторизованій сервісній майстерні для електроприладів Bosch.

При всіх запитаннях і при замовленні запчастин, будь ласка, обов'язково зазначайте 10-значний товарний номер, що знаходиться на заводській табличці електроприладу.

**Сервісна майстерня і обслуговування клієнтів**

В сервісній майстерні Ви отримаєте відповідь на Ваші запитання стосовно ремонту і технічного обслуговування Вашого продукту. Малюнки в деталях і інформацію щодо запчастин можна знайти за адресою:

**www.bosch-pt.com**

Консультанти Bosch з радістю допоможуть Вам при запитаннях стосовно купівлі, застосування і налагодження продуктів і приладдя до них.

**Україна**

Бош Сервіс Центр Електроінструментів  
вул. Крайня, 1, 02660, Київ-60  
Тел.: +38 (044) 5 12 03 75  
Тел.: +38 (044) 5 12 04 46  
Тел.: +38 (044) 5 12 05 91  
Факс: +38 (044) 5 12 04 46  
E-Mail: service@bosch.com.ua

Адреса Регіональних гарантійних сервісних майстерень зазначена в Національному гарантійному талоні.

**Утилізація**

Електроприлади, приладдя і упаковку треба здавати на екологічно чисту повторну переробку.

**Лише для країн ЄС:**

Не викидайте електроприлади в побутове сміття!

Відповідно до європейської директиви 2002/96/ЕС про відпрацьовані електро- і електронні прилади і її перетворення в національному законодавстві електроприлади, що вийшли з вживання, повинні здаватися окремо і утилізуватися екологічно чистим способом.

**Можливі зміни.**

## Instrucțiuni privind siguranța și protecția muncii

### Indicații generale de avertizare pentru scule electrice

**⚠️ AVERTISMENT** Citiți toate indicațiile de avertizare și instrucțiunile.

Nerespectarea indicațiilor de avertizare și a instrucțiunilor poate provoca electrocutare, incendii și/sau răniri grave.

**Păstrați toate indicațiile de avertizare și instrucțiunile în vederea utilizărilor viitoare.**

Termenul de „sculă electrică“ folosit în indicațiile de avertizare se referă la sculele electrice alimentate de la rețea (cu cablu de alimentare) și la sculele electrice cu acumulator (fără cablu de alimentare).

#### 1) Siguranța la locul de muncă

- a) **Mențineți-vă sectorul de lucru curat și bine iluminat.** Dezordinea sau sectoarele de lucru neluminate pot duce la accidente.
- b) **Nu lucrați cu scula electrică în mediu cu pericol de explozie, în care există lichide, gaze sau pulberi inflamabile.** Sculele electrice generează scânteii care pot aprinde praful sau vaporii.
- c) **Nu permiteți accesul copiilor și al altor persoane în timpul utilizării sculei electrice.** Dacă vă este distrasă atenția puteți pierde controlul asupra mașinii.

#### 2) Siguranță electrică

- a) **Ștecherul sculei electrice trebuie să fie potrivit prizei electrice. Nu este în nici un caz permisă modificarea ștecherului. Nu folosiți fișe adaptoare la sculele electrice legate la pământ de protecție.** Ștecherele nemodificate și prizele corespunzătoare diminuează riscul de electrocutare.

b) **Evitați contactul corporal cu suprafețe legate la pământ ca țevi, instalații de încălzire, sobe și frigidere.** Există un risc crescut de electrocutare atunci când corpul vă este legat la pământ.

c) **Feriți mașina de ploaie sau umezeală.**

Pătrunderea apei într-o sculă electrică mărește riscul de electrocutare.

d) **Nu schimbați destinația cablului folosindu-l pentru transportarea sau suspendarea sculei electrice ori pentru a trage ștecherul afară din priză. Feriți cablul de căldură, ulei, muchii ascuțite sau componente aflate în mișcare.** Cablurile deteriorate sau încurcate măresc riscul de electrocutare.

e) **Atunci când lucrați cu o sculă electrică în aer liber, folosiți numai cabluri prelungitoare adecvate și pentru mediul exterior.**

Folosirea unui cablu prelungitor adecvat pentru mediul exterior diminuează riscul de electrocutare.

f) **Atunci când nu poate fi evitată utilizarea sculei electrice în mediu umed, folosiți un întrerupător automat de protecție împotriva tensiunilor periculoase.** Întrebuințarea unui întrerupător automat de protecție împotriva tensiunilor periculoase reduce riscul de electrocutare.

#### 3) Siguranța persoanelor

a) **Fiți atenți, aveți grijă de ceea ce faceți și procedați rațional atunci când lucrați cu o sculă electrică. Nu folosiți scula electrică atunci când sunteți obosiți sau vă aflați sub influența drogurilor, a alcoolului sau a medicamentelor.** Un moment de neatenție în timpul utilizării mașinii poate duce la răniri grave.

b) **Purtați echipament personal de protecție și întotdeauna ochelari de protecție.** Purtarea echipamentului personal de protecție, ca masca pentru praf, încălțăminte de siguranță antiderapantă, cască de protecție sau protecția auditivă, în funcție de tipul și utilizarea sculei electrice, diminuează riscul rănilor.

- c) Evitați o punere în funcțiune involuntară. Înainte de a introduce ștecherul în priză și/sau de a introduce acumulatorul în scula electrică, de a o ridica sau de a o transporta, asigurați-vă că aceasta este oprită.** Dacă atunci când transportați scula electrică țineți degetul pe întrerupător sau dacă porniți scula electrică înainte de a o racorda la rețeaua de curent, puteți provoca accidente.
- d) Înainte de pornirea sculei electrice îndepărtați dispozitivele de reglare sau cheile fixe din aceasta.** Un dispozitiv sau o cheie lăsată într-o componentă de mașină care se rotește poate duce la răniri.
- e) Evitați o ținută corporală nefirească. Adoptați o poziție stabilă și mențineți-vă întotdeauna echilibrul.** Astfel veți putea controla mai bine mașina în situații neașteptate.
- f) Purtați îmbrăcăminte adecvată. Nu purtați îmbrăcăminte largă sau podoabe. Feriți părul, îmbrăcăminte și mânușile de piesele aflate în mișcare.** Îmbrăcăminte largă, părul lung sau podoabele pot fi prinse în piesele aflate în mișcare.
- g) Dacă pot fi montate echipamente de aspirare și colectare a prafului, asigurați-vă că acestea sunt racordate și folosite în mod corect.** Folosirea unei instalații de aspirare a prafului poate duce la reducerea poluării cu praf.
- 4) Utilizarea și manevrarea atentă a sculelor electrice**
- a) Nu suprasolicitați mașina. Folosiți pentru executarea lucrării dv. scula electrică destinată aceluși scop.** Cu scula electrică potrivită lucrați mai bine și mai sigur în domeniul de putere indicat.
- b) Nu folosiți scula electrică dacă aceasta are întrerupătorul defect.** O sculă electrică, care nu mai poate fi pornită sau oprită, este periculoasă și trebuie reparată.
- c) Scoateți ștecherul afară din priză și/sau îndepărtați acumulatorul, înainte de a executa reglaje, a schimba accesoriul sau de a pune mașina la o parte.** Această măsură de prevedere împiedică pornirea involuntară a sculei electrice.
- d) Păstrați sculele electrice nefolosite la loc inaccesibil copiilor. Nu lăsați să lucreze cu mașina persoane care nu sunt familiarizate cu aceasta sau care nu au citit aceste instrucțiuni.** Sculele electrice devin periculoase atunci când sunt folosite de persoane lipsite de experiență.
- e) Întrețineți-vă scula electrică cu grijă. Controlați dacă componentele mobile ale sculei electrice funcționează impecabil și dacă nu se blochează, sau dacă există piese rupte sau deteriorate astfel încât să afecteze funcționarea sculei electrice. Înainte de utilizare dați la reparat piesele deteriorate.** Cauza multor accidente a fost întreținerea necorespunzătoare a sculelor electrice.
- f) Mențineți bine ascuțite și curate dispozitivele de tăiere.** Dispozitivele de tăiere întreținute cu grijă, cu tășuri ascuțite se înțepenesc în mai mică măsură și pot fi conduse mai ușor.
- g) Folosiți scula electrică, accesoriile, dispozitivele de lucru etc. conform prezentelor instrucțiuni. Țineți cont de condițiile de lucru și de activitatea care trebuie desfășurată.** Folosirea sculelor electrice în alt scop decât pentru utilizările prevăzute, poate duce la situații periculoase.
- 5) Service**
- a) Încredințați scula electrică pentru reparare numai personalului de specialitate, calificat în acest scop, repararea făcându-se numai cu piese de schimb originale.** Astfel veți fi siguri că este menținută siguranța mașinii.

### Instrucțiuni privind siguranța și protecția muncii pentru rindele

- ▶ **Așteptați ca arborele portcuțit să se oprească complet înainte de a pune jos scula electrică.** Un arbore portcuțit rezemat simplu se poate agăța în suprafața pe care se sprijină și provoca astfel pierderea controlului cât și răni grave.
- ▶ **Prindeți scula electrică numai de mânerle izolate, deoarece arborele portcuțit poate atinge propriul cablu de alimentare.** Contactul cu un conductor aflart sub tensiune poate pune sub tensiune și componentele metalice ale sculei electrice, provocând electrocutare.
- ▶ **Fixați și asigurați piesa de lucru cu menghine sau în oricare alt mod, pe o suprafață stabilă.** Dacă țineți piesa de lucru numai cu mâna sau dacă o rezemați numai de corpul dumneavoastră, ea va fi instabilă, putându-se ajunge la pierderea controlului.
- ▶ **Folosiți detectoare adecvate pentru a localiza conducte de alimentare ascunse sau adresați-vă în acest scop regiei locale furnizoare de utilități.** Contactul cu conductorii electrice poate duce la incendiu și electrocutare. Deteriorarea unei conducte de gaz poate provoca explozii. Spargerea unei conducte de apă cauzează pagube materiale sau poate duce la electrocutare.
- ▶ **Nu introduceți mâinile în orificiul de eliminare a așchiilor.** Componentele care se rotesc vă pot răni.
- ▶ **Porniți scula electrică și numai după aceasta conduceți-o asupra piesei prelucrate.** În caz contrar există pericol de recul în situația în care dispozitivul de lucru se agăță în piesa prelucrată.
- ▶ **Țineți întotdeauna astfel rindeaua în timpul lucrului încât talpa rindelei să se sprijine plan pe piesa de lucru.** În caz contrar rindeaua se poate răsturna sau bloca, provocând răni grave.
- ▶ **Nu rindeluiți niciodată deasupra unor obiecte metalice, cuie sau șuruburi.** Cuțitul și arborele portcuțit se pot deteriora și duce astfel la vibrații mai puternice.

- ▶ **Asigurați piesa de lucru.** O piesă de lucru fixată cu dispozitive de prindere sau într-o menghină este ținută mai sigur decât cu mâna dumneavoastră.
- ▶ **Nu folosiți scula electrică dacă are cablul deteriorat. Nu atingeți cablul deteriorat și trageți ștecherul de alimentare afară din priză dacă cablul se deteriorează în timpul lucrului.** Cablurile deteriorate măresc riscul de electrocutare.

### Descrierea funcționării



**Citiți toate indicațiile de avertizare și instrucțiunile.** Nerespectarea indicațiilor de avertizare și a instrucțiunilor poate provoca electrocutare, incendii și/sau răni grave.

### Utilizare conform destinației

Scula electrică este destinată rindeluirii cu reazem fix a materialelor lemnoase ca de exemplu grinzi și scânduri. Este adecvată și pentru teșirea muchiilor și pentru fălțuire.

### Elemente componente

Numerotarea elementelor componente se referă la schița sculei electrice de pe pagina grafică.

- 1 Eliminare așchii (opțional spre dreapta/stânga)
- 2 Buton rotativ pentru reglarea adâncimii de tăiere (suprafață de prindere izolată)
- 3 Scală gradată a adâncimilor de tăiere
- 4 Pârghie de inversare pentru direcția de eliminare a așchiilor
- 5 Întrerupător pornit/oprit
- 6 Blocaj de conectare pentru întrerupătorul pornit/oprit
- 7 Caneluri în V
- 8 Talpa rindelei
- 9 Mâner (suprafață de prindere izolată)
- 10 Cap portcuțit
- 11 Element de prindere pentru cuțitul de rindea
- 12 Șurub de fixare pentru cuțitul de rindea



- 13 Cuțit de rindea HM/TC
- 14 Cheie imbus
- 15 Furtun de aspirare (Ø 35 mm) \*
- 16 Sac colector de praf/așchii\*
- 17 Limitator paralel\*
- 18 Scală gradată pentru adâncimea falțului
- 19 Piuliță de blocare pentru reglarea lățimii falțului
- 20 Șurub de fixare pentru limitatorul paralel/unghiular
- 21 Limitator unghiular\*
- 22 Piuliță de blocare pentru reglarea unghiului
- 23 Șurub de fixare pentru limitatorul de reglare a adâncimii falțului
- 24 Limitator de reglare a adâncimii de fălțuire\*
- 25 Sabot de staționare

\* **Accesoriile ilustrate sau descrise nu sunt cuprinse în setul de livrare standard. Puteți găsi accesoriile complete în programul nostru de accesorii.**

### Date tehnice

Rindea		PHO 20-82
Număr de identificare		0 603 365 1..
Putere nominală	W	680
Putere debitată	W	320
Turație la mersul în gol	rot./min	19500
Adâncime de tăiere	mm	0 – 2
Adâncime de fălțuire	mm	0 – 8
Lățime maximă de trecere a rindelei	mm	82
Greutate conform EPTA-Procedure 01/2003	kg	2,2
Clasa de protecție		□/II

Datele sunt valabile pentru tensiuni nominale [U] de 230/240 V. În caz de tensiuni mai joase și la execuțiile specifice anumitor țări, aceste date pot varia.

Vă rugăm să rețineți numărul de identificare de pe plăcuța indicatoare a tipului sculei dumneavoastră electrice. Denumirile comerciale ale sculelor electrice pot varia.

### Informație privind zgomotul/vibrațiile

Valorile măsurate pentru zgomot au fost determinate conform EN 60745.

Nivelul presiunii sonore evaluat A al sculei electrice este în mod normal: nivel presiune sonoră 86 dB(A); nivel putere sonoră 97 dB(A).

Incertitudine K=3 dB.

#### Purtați aparat de protecție auditivă!

Valorile totale ale vibrațiilor (suma vectorială a trei direcții) au fost determinate conform EN 60745:

Valoarea vibrațiilor emise  $a_h = 3 \text{ m/s}^2$ , incertitudine  $K = 1,5 \text{ m/s}^2$ .

Nivelul vibrațiilor specificat în prezentele instrucțiuni a fost măsurat conform unei proceduri de măsurare standardizate în EN 60745 și poate fi utilizat la compararea diferitelor scule electrice. El poate fi folosit și pentru evaluarea provizorie a solicitării vibratorii.

Nivelul specificat al vibrațiilor se referă la cele mai frecvente utilizări ale sculei electrice. În eventualitatea în care scula electrică este utilizată pentru alte aplicații, împreună cu alte accesorii decât cele indicate sau nu beneficiază de o întreținere satisfăcătoare, nivelul vibrațiilor se poate abate de la valoarea specificată. Aceasta poate amplifica considerabil solicitarea vibratorie de-a lungul întregului interval de lucru. Pentru o evaluare exactă a solicitării vibratorii ar trebui luate în calcul și intervalele de timp în care scula electrică este deconectată sau funcționează, dar nu este utilizată efectiv. Această metodă de calcul ar putea duce la reducerea considerabilă a valorii solicitării vibratorii pe întreg intervalul de lucru. Stabiliți măsuri de siguranță suplimentare pentru protejarea utilizatorului împotriva efectului vibrațiilor, ca de exemplu: întreținerea sculei electrice și a accesoriilor, menținerea căldurii mâinilor, organizarea proceselor de muncă.

### Declarație de conformitate

Declarăm pe proprie răspundere că produsul descris la paragraful „Date tehnice” este în conformitate cu următoarele standarde și documente normative: EN 60745 conform prevederilor Directivelor 2004/108/CE, 98/37/CE (până la 28.12.2009), 2006/42/CE (începând cu 29.12.2009).

Documentație tehnică la:  
Robert Bosch GmbH, PT/ESC,  
D-70745 Leinfelden-Echterdingen

Dr. Egbert Schneider Senior Vice President  
Engineering

Dr. Eckerhard Strötgen Head of Product  
Certification

*Dr. Egbert Schneider* *Dr. Eckerhard Strötgen*

Robert Bosch GmbH, Power Tools Division  
D-70745 Leinfelden-Echterdingen  
18.11.2009

## Montare

- ▶ **Înainte oricărei intervenții asupra sculei electrice scoateți cablul de alimentare afară din priză.**

### Schimbarea accesoriilor

- ▶ **Atenție la schimbarea cuțitelor de rindea. Nu apucați cuțitele de rindea de muchiile tăietoare.** Vă puteți răni cu tășurile ascuțite.

Folosiți numai cuțite de rindea HM/TC originale Bosch.

Cuțitul de rindea din carburi metalice (HM/TC) are 2 tășuri și poate fi întors. În cazul în care ambele muchii tăietoare sunt tocite, cuțitul de rindea **13** trebuie schimbat. Nu este permisă reascuțirea cuțitului de rindea HM/TC.

### Demontarea cuțitului de rindea (vezi figura A)

Pentru întoarcerea sau înlocuirea cuțitului de rindea **13** răsuciți capul portcuțit **10**, până când acesta va fi paralel cu talpa rindelei **8**.

- 1 Slăbiți cele 2 șuruburi de fixare **12** cu cheia imbus **14** aprox. 1 – 2 ture.
- 2 Dacă este necesar slăbiți elementul de prindere **11** aplicând o lovitură ușoară cu o unealtă adecvată, de exemplu cu o pană de lemn.
- 3 Împingeți în lateral cu ajutorul unei bucăți de lemn cuțitul de rindea **13** și scoateți-l afară din capul portcuțit **10**.

### Montarea cuțitului de rindea (vezi figura B)

Prin intermediul canelurii de ghidare a cuțitului de rindea se asigură un reglaj întotdeauna uniform al înălțimii la schimbarea respectiv întoarcerea cuțitului.

Dacă este necesar curățați locașul cuțitului din elementul de prindere **11** și cuțitul de rindea **13**.

La montarea cuțitului de rindea aveți grijă ca acesta să fie introdus perfect în ghidajul elementului de prindere **11** și să fie orientat coliniar cu muchia laterală a tălpii de rindea posterioare **8**. Strângeți apoi cele 2 șuruburi de fixare **12** cu cheia imbus **14**.

**Indicație:** Înainte de a pune scula electrică în funcțiune, verificați dacă șuruburile de fixare **12** sunt bine strânse. Răsuciți cu mâna capul portcuțit **10** și asigurați-vă că, cuțitul de rindea nu atinge în treacăt alte componente.

### Aspirarea prafului/așchiilor

- ▶ Pulberile rezultate din prelucrarea de materiale cum sunt vopselele pe bază de plumb, anumite tipuri de lemn, minerale și metal pot fi dăunătoare sănătății. Atingerea sau inspirarea acestor pulberi poate provoca reacții alergice și/sau îmbolnăvirile căilor respiratorii ale utilizatorului sau a le persoanelor aflate în apropiere.

Anumite pulberi cum sunt pulberea de lemn de stejar sau de fag sunt considerate a fi cancerigene, mai ales în combinație cu materiale de adaos utilizate la prelucrarea lemnului (cromat, substanțe de protecție a lemnului). Materialele care conțin azbest nu pot fi prelucrate decât de către specialiști.

- Folosiți pe cât posibil o instalație de aspirare a prafului.
- Asigurați buna ventilație a locului de muncă.
- Este recomandabil să se utilizeze o mască de protecție a respirației având clasa de filtrare P2.

Respectați prescripțiile din țara dumneavoastră referitoare la materialele de prelucrat.

Curățați regulat orificiul de eliminare a așchiilor **1**. Pentru curățarea unui orificiu de eliminare a așchiilor înfundat, folosiți o unealtă adecvată, de exemplu o bucată de lemn, aer comprimat, etc.

- ▶ **Nu introduceți mâinile în orificiul de eliminare a așchiilor.** Componentele care se rotesc vă pot răni.

Pentru asigurarea unei aspirări optime utilizați întotdeauna o instalație exterioară de aspirare a prafului sau un sac colector de praf/așchii.

#### **Aspirare cu instalație exterioară (vezi figura C)**

În orificiul de eliminare a așchiilor se poate introduce bilateral un furtun de aspirare (Ø 35 mm) **15** (accesoriu).

Racordați furtunul de aspirare **15** la un aspirator de praf (accesoriu). La sfârșitul prezentelor instrucțiuni găsiți o listă a aspiratoarelor de praf la care se poate face racordarea.

Aspiratorul de praf trebuie să fie adecvat pentru materialul de prelucrat.

Pentru aspirarea pulberilor extrem de nocive, cancerigene sau uscate, folosiți un aspirator special.

#### **Aspirare cu instalație internă (vezi figura C)**

În cazul lucrărilor de mai mică anvergură puteți racorda la scula electrică un sac colector de praf/așchii (accesoriu) **16**. Introduceți și fixați ștuțul sacului colector de praf în orificiul de eliminare a așchiilor **1**. Goliți din timp sacul colector de praf/așchii **16**, pentru a menține optimă capacitatea de aspirare a prafului.

#### **Eliminarea așchiilor direcționată opțional**

Cu ajutorul pârgheii de inversare **4** eliminarea așchiilor **1** poate fi direcționată opțional spre dreapta sau spre stânga. Împingeți întotdeauna pârghia de inversare **4** până când aceasta se înclichetează în poziția finală. Direcția selectată pentru eliminarea așchiilor este indicată printr-un simbol de săgeată pe pârghia de inversare **4**.

## Funcționare

### Moduri de funcționare

#### Reglarea adâncimii de tăiere

Cu butonul rotativ **2** poate fi reglată fără trepte adâncimea de tăiere în intervalul de 0–2,0 mm cu ajutorul scalei gradate a adâncimii de tăiere **3** (o diviziune scalară = 0,1 mm).

#### Sabot de staționare (vezi figura G)

Sabotul de staționare **25** permite așezarea sculei electrice imediat după operația de lucru fără pericol de deteriorare a piesei prelucrate sau a cuțitului de rindea. În vederea procesului de lucru, sabotul de staționare **25** se ridică în sus, eliberând astfel partea posterioară a tălpii de rindea **8**.

**Indicație:** Nu este permisă demontarea sabotului de staționare **25**.

### Punere în funcțiune

- ▶ **Atenție la tensiunea rețelei de alimentare! Tensiunea sursei de curent trebuie să coincidă cu datele de pe plăcuța indicatoare a tipului sculei electrice. Sculele electrice inscripționate cu 230 V pot funcționa și racordate la 220 V.**

#### Pornire/oprire

Pentru **punerea în funcțiune** a sculei electrice acționați **mai întâi** blocajul de conectare **6** și apăsați **apoi** întrerupătorul pornit/oprit **5** și mențineți-l apăsat.

Pentru **oprirea** sculei electrice eliberați întrerupătorul pornit/oprit **5**.

**Indicație:** Din considerente privind siguranța, întrerupătorul pornit/oprit **5** nu poate fi blocat, ci trebuie apăsat neîntrerupt, în timpul funcționării ferăstrăului.

## Instrucțiuni de lucru

### Procesul de rindeluire (vezi figura G)

Reglați adâncimea de tăiere dorită și sprijiniți scula electrică cu partea anterioară a tălpii de rindea **8** pe piesa de lucru.

- **Porniți scula electrică și numai după aceasta conduceți-o asupra piesei prelucrate.** În caz contrar există pericol de recul în situația în care dispozitivul de lucru se agață în piesa prelucrată.

Porniți scula electrică și conduceți-o cu avans uniform deasupra suprafeței de prelucrat.

Pentru obținerea unor suprafețe de calitate superioară lucrați numai cu avans redus și exercitați apăsarea în partea mediană a tălpii de rindea.

În scopul prelucrării materialelor dure, ca de exemplu lemnul de esență tare cât și atunci când intenționați să folosiți lățimea maximă de trecere a rindelei, reglați numai o adâncime de tăiere redusă și diminueați dacă este necesar avansul rindelei.

Un avans exagerat de mare scade calitatea suprafeței prelucrate și poate duce la înfundarea accelerată a orificiului de eliminare a așchiilor.

Numai cuțitele de rindea ascuțite asigură o bună capacitate de tăiere și menajează scula electrică.

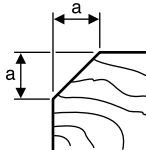
Sabotul de staționare **25** integrat permite deasemeni continuarea procesului de rindeluire și după o întrerupere a acestuia în orice punct al piesei prelucrate:

- Puneți scula electrică cu sabotul de staționare tras în jos, în punctul unde urmează a se continua prelucrarea piesei de lucru.
- Porniți scula electrică.
- Transferați forța de apăsare pe talpa de rindea anterioară și împingeți lent scula electrică spre înainte (➊). Sabotul de staționare se va ridica în sus (➋), astfel încât partea posterioară a tălpii de rindea va ajunge din nou să se sprijine pe piesa de lucru.
- Conduceți scula electrică cu avans uniform deasupra suprafeței de prelucrat (➌).

### Fațetarea muchiilor (vezi figura H)

Canelurile în V amplasate în talpa de rindea anterioară permit fațetarea rapidă și simplă a muchiilor piesei de lucru. Folosiți canelura în V corespunzătoare lățimii dorite de fațetare. Așezați în acest scop rindeaua cu canelura în V respectivă pe muchia piesei de lucru și conduceți-o de-a lungul acesteia.

Canelură folosită	Cota a (mm)
niciuna	0 – 2,5
mică	1,0 – 4,5
medie	2,0 – 5,0
mare	2,5 – 6,0



### Rindeluire cu limitator paralel/unghiular (vezi figurile D–F)

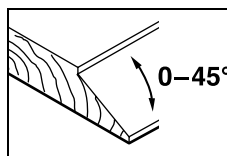
Montați pe scula electrică limitatorul paralel **17** respectiv limitatorul unghiular **21** cu șurubul de fixare **20** aferent. În funcție de utilizare, montați limitatorul de reglare a adâncimii falțului **24** cu șurubul său de fixare **23** pe scula electrică.

Slăbiți piulița de blocare **19** și reglați lățimea dorită a falțului pe scala gradată **18**. Strângeți din nou bine piulița de blocare **19**.

Reglați în mod corespunzător adâncimea dorită de fălțuire cu limitatorul de reglare a adâncimii de fălțuire **24**.

Executați de mai multe ori operația de rindeluire, până când este atinsă adâncimea de fălțuire dorită. Conduceți rindeaua exercitând asupra acesteia o forță de apăsare din lateral.

### Teșire cu limitator unghiular



În scopul teșirii de falțuri și suprafețe reglați unghiul de teșire necesar cu dispozitivul de reglare a unghiului **22**.

## Întreținere și service

### Întreținere și curățare

- ▶ **Înainte oricăror intervenții asupra sculei electrice scoateți cablul de alimentare afară din priză.**
- ▶ **Pentru a lucra bine și sigur păstrați curate scula electrică și fantele de aerisire.**

Mențineți mersul liber al sabotului de staționare **25** și curățați-l în mod regulat.

Dacă în ciuda procedurilor de fabricație și control riguroase mașina are totuși o pană, repararea acesteia se va face numai la un atelier de asistență service autorizat pentru scule electrice Bosch.

În caz de reclamații și comenzi de piese de schimb vă rugăm să indicați neapărat numărul de identificare compus din 10 cifre, conform plăcuței indicatoare a tipului sculei electrice.

### Serviciu de asistență tehnică post-vânzări și consultanță clienți

Serviciul nostru de asistență tehnică post-vânzări răspunde întrebărilor dumneavoastră privind întreținerea și repararea produsului dumneavoastră cât și privitor la piesele de schimb. Desene descompuse ale ansamblelor cât și informații privind piesele de schimb găsiți și la: **www.bosch-pt.com**

Echipa de consultanță clienți Bosch răspunde cu plăcere la întrebările privind cumpărarea, utilizarea și reglarea produselor și accesoriilor lor.

#### România

Robert Bosch SRL  
 Bosch Service Center  
 Str. Horia Măcelariu Nr. 30-34,  
 013937 București  
 Tel. Service scule electrice: +40 (021) 4 05 75 40  
 Fax: +40 (021) 4 05 75 66  
 E-Mail: infoBSC@ro.bosch.com  
 Tel. Consultanță tehnică: +40 (021) 4 05 75 39  
 Fax: +40 (021) 4 05 75 66  
 E-Mail: infoBSC@ro.bosch.com  
 www.bosch-romania.ro

### Eliminare

Sculele electrice, accesoriile și ambalajele trebuie direcționate către o stație de revalorificare ecologică.

#### Numai pentru țările UE:



Nu aruncați sculele electrice în gunoiul menajer!  
 Conform Directivei Europene 2002/96/CE privind mașinile și aparatele electrice și electronice uzate și transpunerea acesteia în legislația națională, sculele electrice scoase din uz trebuie colectate separat și direcționate către o stație de revalorificare ecologică.

#### Sub rezerva modificărilor.

## Указания за безопасна работа

### Общи указания за безопасна работа

**⚠ ВНИМАНИЕ** Прочетете внимателно всички указания. Неспазването на приведените по-долу указания може да доведе до токов удар, пожар и/или тежки травми.

**Съхранявайте тези указания на сигурно място.**

Използваният по-долу термин «електроинструмент» се отнася до захранвани от електрическата мрежа електроинструменти (със захранващ кабел) и до захранвани от акумулаторна батерия електроинструменти (без захранващ кабел).

#### 1) Безопасност на работното място

- а) **Поддържайте работното си място чисто и добре осветено.** Безпорядъкът и недостатъчното осветление могат да спомогнат за възникването на трудова злополука.
- б) **Не работете с електроинструмента в среда с повишена опасност от възникване на експлозия, в близост до леснозапалими течности, газове или прахообразни материали.** По време на работа в електроинструментите се отделят искри, които могат да възпламенят прахообразни материали или пари.
- в) **Дръжте деца и странични лица на безопасно разстояние, докато работите с електроинструмента.** Ако вниманието Ви бъде отклонено, може да загубите контрола над електроинструмента.

#### 2) Безопасност при работа с електрически ток

- а) **Щепселът на електроинструмента трябва да е подходящ за ползвания контакт. В никакъв случай не се допуска изменяне на конструкцията на щепсела. Когато работите със занулени електроуреди, не използвайте адаптери за щепсела.** Ползването на оригинални щепсели и контакти намалява риска от възникване на токов удар.

б) **Избягвайте допира на тялото Ви до заземени тела, напр. тръби, отоплителни уреди, пещи и хладилници.** Когато тялото Ви е заземено, рискът от възникване на токов удар е по-голям.

в) **Предпазвайте електроинструмента си от дъжд и влага.** Проникването на вода в електроинструмента повишава опасността от токов удар.

г) **Не използвайте захранващия кабел за цели, за които той не е предвиден, напр. за да носите електроинструмента за кабела или да извадите щепсела от контакта. Предпазвайте кабела от нагряване, омасляване, допир до остри ръбове или до подвижни звена на машини.** Повредени или усукани кабели увеличават риска от възникване на токов удар.

д) **Когато работите с електроинструмент навън, използвайте само удължителни кабели, подходящи за работа на открито.** Използването на удължител, предназначен за работа на открито, намалява риска от възникване на токов удар.

е) **Ако се налага използването на електроинструмента във влажна среда, използвайте предпазен прекъсвач за утечни токове.** Използването на предпазен прекъсвач за утечни токове намалява опасността от възникване на токов удар.

#### 3) Безопасен начин на работа

а) **Бъдете концентрирани, следете внимателно действията си и постъпвайте предпазливо и разумно. Не използвайте електроинструмента, когато сте уморени или под влиянието на наркотични вещества, алкохол или упойващи лекарства.** Един миг разсеяност при работа с електроинструмент може да има за последствие изключително тежки наранявания.

б) **Работете с предпазващо работно облекло и винаги с предпазни очила.** Носенето на подходящи за ползвания електроинструмент и извършваната дей-

ност лични предпазни средства, като дихателна маска, здрави плътнотатворени обувки със стабилен грайфер, защитна каска или шумозаглушители (антифони), намалява риска от възникване на трудова злополука.

**в) Избягвайте опасността от включване на електроинструмента по невнимание. Преди да включите щепсела в захранващата мрежа или да поставите акумулаторната батерия, се уверявайте, че пусковият прекъсвач е в положение «изключено».** Ако, когато носите електроинструмента, държите пръста си върху пусковия прекъсвач, или ако подавате захранващо напрежение на електроинструмента, когато е включен, съществува опасност от възникване на трудова злополука.

**г) Преди да включите електроинструмента, се уверявайте, че сте отстранили от него всички помощни инструменти и гаечни ключове.** Помощен инструмент, забравен на въртящо се звено, може да причини травми.

**д) Избягвайте неестествените положения на тялото. Работете в стабилно положение на тялото и във всеки момент поддържайте равновесие.** Така ще можете да контролирате електроинструмента по-добре и по-безопасно, ако възникне неочаквана ситуация.

**е) Работете с подходящо облекло. Не работете с широки дрехи или украшения. Дръжте косата си, дрехите и ръкавици на безопасно разстояние от въртящи се звена на електроинструментите.** Широките дрехи, украшенията, дългите коси могат да бъдат захванати и увлечени от въртящи се звена.

**ж) Ако е възможно използването на външна аспирационна система, се уверявайте, че тя е включена и функционира изправно.** Използването на аспирационна система намалява рисковете, дължащи се на отделящата се при работа прах.

#### 4) Грижливо отношение към електроинструментите

**а) Не претоварвайте електроинструмента. Използвайте електроинструментите само съобразно тяхното предназначение.** Ще работите по-добре и по-безопасно, когато използвате подходящия електроинструмент в зададения от производителя диапазон на натоварване.

**б) Не използвайте електроинструмент, чиито пусков прекъсвач е повреден.** Електроинструмент, който не може да бъде изключван и включван по предвидения от производителя начин, е опасен и трябва да бъде ремонтиран.

**в) Преди да промените настройките на електроинструмента, да замените работни инструменти и допълнителни приспособления, както и когато продължително време няма да използвате електроинструмента, изключвайте щепсела от захранващата мрежа и/или изваждайте акумулаторната батерия.** Тази мярка премахва опасността от задействане на електроинструмента по невнимание.

**г) Съхранявайте електроинструментите на места, където не могат да бъдат достигнати от деца. Не допускате те да бъдат използвани от лица, които не са запознати с начина на работа с тях и не са прочели тези инструкции.** Когато са в ръцете на неопитни потребители, електроинструментите могат да бъдат изключително опасни.

**д) Поддържайте електроинструментите си грижливо. Проверявайте дали подвижните звена функционират безукорно, дали не заклинват, дали има счупени или повредени детайли, които нарушават или изменят функциите на електроинструмента. Преди да използвате електроинструмента, се погрижете повредените детайли да бъдат ремонтирани.** Много от трудовите злополуки се дължат на недобре поддържани електроинструменти и уреди.

е) **Поддържайте режещите инструменти винаги добре заточени и чисти.** Добре поддържаните режещи инструменти с остри ръбове оказват по-малко съпротивление и се водят по-леко.

ж) **Използвайте електроинструментите, допълнителните приспособления, работните инструменти и т.н., съобразно инструкциите на производителя.** При това се съобразявайте и с конкретните работни условия и операции, които трябва да изпълните. Използването на електроинструменти за различни от предвидените от производителя приложения повишава опасността от възникване на трудови злополуки.

#### 5) Поддържане

а) **Допускайте ремонтът на електроинструментите Ви да се извършва само от квалифицирани специалисти и само с използването на оригинални резервни части.** По този начин се гарантира съхраняване на безопасността на електроинструмента.

#### Указания за безопасна работа с електрически рендета

- ▶ **Преди да оставите електроинструмента, изчакайте въртенето на вала с ножовете да спре напълно.** Ако бъде оставен свободно, валът с ножовете може да се заклинни и да доведе до загуба на контрол над електроинструмента и да предизвика тежки травми.
- ▶ **Захващайте електроинструмента само за изолираните повърхности на ръкохватките, тъй като съществува опасност ножовете да засегнат хранващия кабел.** При контакт с проводник под напрежение то се предава по металните части на електроинструмента, което може да предизвика токов удар.

▶ **Застопорете към стабилна основа и осигурете детайла с помощта на винтови скоби или по друг подходящ начин.** Ако държите детайла на ръка или към тялото си, той остава нестабилен и може да предизвика загуба на контрол над електроинструмента.

▶ **Използвайте подходящи прибори, за да откриете евентуално скрити под повърхността тръбопроводи, или се обърнете към съответното местно снабдително дружество.** Влизането в съприкосновение с проводници под напрежение може да предизвика пожар и токов удар. Увреждането на газопровод може да доведе до експлозия. Повреждането на водопровод има за последствие големи материални щети и може да предизвика токов удар.

▶ **Не поставяйте ръцете си в отвора за изхвърляне на стърготините.** Можете да се нараните от въртящите се звена.

▶ **Допирайте електроинструмента до обработвания детайл, след като предварително сте го включили.** В противен случай съществува опасност от възникване на откат, ако режещият лист се заклинни в обработвания детайл.

▶ **По време на работа дръжте електрическото ренде винаги така, че основата му да е легнала върху повърхността на детайла.** В противен случай електрическото ренде може да се заклинни и да предизвика травми.

▶ **Никога не хобеловайте през метални предмети, пирони или винтове.** Ножовете и валът могат да бъдат повредени и да предизвикат вибрации.

▶ **Осигурявайте обработвания детайл.** Детайл, захванат с подходящи приспособления или скоби, е застопорен по-здраво и сигурно, отколкото, ако го държите с ръка.

▶ **Не използвайте електроинструмента, когато хранващият кабел е повреден. Ако по време на работа кабелът бъде повреден, не го допирайте; незабавно изключете щепсела от контакта.** Повредени хранващи кабели увеличават риска от токов удар.



## Функционално описание



**Прочетете внимателно всички указания.** Неспазването на приведените по-долу указания може да доведе до токов удар, пожар и/или тежки травми.

### Предназначение на електроинструмента

Електроинструментът е предназначен за хобеловане на детайли от дървесни материали върху стабилна основа, напр. греди и дъски. Той също така е подходящ за скосяване на ръбове и за изработване на фалцови стъпала.

### Изобразени елементи

Номерирането на елементите на електроинструмента се отнася до изображенията на страниците с фигурите.

- 1 Отвори за изхвърляне на стърготините (по избор надясно/наляво)
- 2 Въртяща се ръкохватка за регулиране на дълбочината на връзване (Изолирана повърхност за захващан)
- 3 Скала за дълбочината на връзване
- 4 Лост за превключване на посоката на изхвърляне на стърготините
- 5 Пусков прекъсвач
- 6 Блокировка на пусковия прекъсвач
- 7 V-канал
- 8 Основа на електрическото ренде
- 9 Ръкохватка (Изолирана повърхност за захващане)
- 10 Глава за ножа
- 11 Застопоряващ елемент за ножа
- 12 Винт за застопоряване на ножа
- 13 Твърдосплавен нож
- 14 Шестостенен ключ
- 15 Маркуч за прахоулавяне (Ø 35 mm)\*
- 16 Прахоуловителна торба\*
- 17 Опора за успоредно водене\*
- 18 Скала за ширина на фалцовото стъпало
- 19 Застопоряваща гайка за регулиране на широчината на фалцовото стъпало

- 20 Застопоряващ винт за опората за успоредно водене/ъгловата опора
- 21 Ъглова опора\*
- 22 Застопоряваща гайка за ъгловата опора
- 23 Застопоряващ винт за дълбочинния ограничител за фалцови стъпала
- 24 Дълбочинен ограничител за фалцови стъпала\*
- 25 Предпазен капак

**\*Изобразените на фигурите и описаните допълнителни приспособления не са включени в стандартната окомплектовка на уреда. Изчерпателен списък на допълнителните приспособления можете да намерите съответно в каталога ни за допълнителни приспособления.**

### Технически данни

Електрическо ренде	РНО 20-82	
Каталожен номер		0 603 365 1..
Номинална консумирана мощност	W	680
Полезна мощност	W	320
Скорост на въртене на празен ход	min <sup>-1</sup>	19500
Дълбочина на връзване	mm	0 – 2
Дълбочина на фалцово стъпало	mm	0 – 8
макс. ширина на хобеловане	mm	82
Маса съгласно ЕРТА-Procedure 01/2003	kg	2,2
Клас на защита		□/II

Приведените данни се отнасят за номинално напрежение на захранващата мрежа [U] 230/240 V. При по-ниски напрежения, както и при специфични изпълнения за някои страни те могат да се различават.

Моля, обърнете внимание на каталожния номер на Вашия електроинструмент, написан на табелката му. Търговските наименования на някои електроинструменти могат да бъдат променени.

### Информация за излъчван шум и вибрации

Стойностите за шума са определени съгласно EN 60745.

Равнището A на генерирания шум обикновено е: равнище на звуковото налягане 86 dB(A); мощност на звука 97 dB(A). Неопределеност K=3 dB.

#### Работете с шумозаглушители!

Пълната стойност на вибрациите (векторната сума по трите направления) е определена съгласно EN 60745:

Стойност на генерираните вибрации  $a_h = 3 \text{ m/s}^2$ , неопределеност K = 1,5  $\text{m/s}^2$ .

Равнището на генерираните вибрации, посочено в това Ръководство за експлоатация, е определено съгласно процедурата, дефинирана в EN 60745, и може да бъде използвано за сравняване с други електроинструменти. То е подходящо също и за предварителна ориентировъчна преценка на натоварването от вибрации.

Посоченото ниво на генерираните вибрации е представително за най-често срещаните приложения на електроинструмента. Все пак, ако електроинструментът се използва за други дейности, с други работни инструменти или ако не бъде поддържан, както е предписано, равнището на генерираните вибрации може да се промени. Това би могло да увеличи значително сумарното натоварване от вибрации в процеса на работа.

За точната преценка на натоварването от вибрации трябва да бъдат взимани предвид и периодите, в които електроинструментът е изключен или работи, но не се ползва. Това би могло значително да намали сумарното натоварване от вибрации.

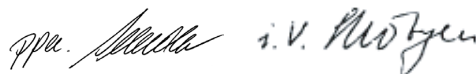
Предписвайте допълнителни мерки за предпазване на работещия с електроинструмента от въздействието на вибрациите, например: техническо обслужване на електроинструмента и работните инструменти, поддържане на ръцете топли, целесъобразна организация на работните стъпки.

### Декларация за съответствие

С пълна отговорност ние декларираме, че описаният в «Технически данни» продукт съответства на следните стандарти или нормативни документи: EN 60745 съгласно изискванията на Директиви 2004/108/EO, 98/37/EO (до 28.12.2009), 2006/42/EO (от 29.12.2009).

Подробни технически описания при: Robert Bosch GmbH, PT/ESC, D-70745 Leinfelden-Echterdingen

Dr. Egbert Schneider Senior Vice President Engineering  
Dr. Eckerhard Strötgen Head of Product Certification



Robert Bosch GmbH, Power Tools Division  
D-70745 Leinfelden-Echterdingen  
18.11.2009

### Монтиране

- ▶ **Преди извършване на каквито и да е дейности по електроинструмента изключвайте щепсела от захранващата мрежа.**

#### Смяна на работния инструмент

- ▶ **Внимавайте при смяна на режещите ножове. Не допирайте режещите ръбове на ножовете.** Можете да се нараните от острите режещи ръбове.

Използвайте само оригинални твърдосплавни ножове, производство на Бош.

Твърдосплавният режещ нож (HM/TC) има два режещи ръба и може да бъде обръщан. Когато се износят и двата режещи ръба, ножът **13** трябва да бъде сменен. Не се допуска претачването на твърдосплавен нож.

**Демонтиране на ножа (вижте фиг. А)**

За обръщане или замяна на ножа **13** завъртете главата за ножовете **10**, докато се ориентира успоредно на основата **8**.

- ❶ Развийте припл. на 1 – 2 оборота двата застопоряващи винта **12** с шестостенния ключ **14**.
- ❷ Ако е необходимо, освободете застопоряващия елемент **11** с лек удар с подходящ инструмент, напр. дървено трупче.
- ❸ С дървено трупче извадете ножа **13** от главата **10**, като го избутате странично.

**Монтиране на ножа (вижте фиг. В)**

Благодарение на водещия канал на ножа при смяна, респ. при обръщане ножът попада винаги в правилна позиция по височина, успоредно на основата.

При необходимост почистете гнездото на ножа в застопоряващия елемент **11** и ножа **13**.

При вграждане на ножа внимавайте той да попадне правилно върху водещото ребро на застопоряващия елемент **11** и да е подравнен по страничния ръб на задната основа на електрическото ренде **8**. След това затегнете двата застопоряващи винта **12** с шестостенния ключ **14**.

**Упътване:** Преди включване винаги се уверявайте, че застопоряващите винтове **12** са затегнати добре. Завъртете главата на ножа **10** на ръка и се уверете, че ножът не опира никъде.

**Система за прахоулавяне**

- ▶ Прахове, отделящи се при обработването на материали като съдържащи олово бои, някои видове дървесина, минерали и метали могат да бъдат опасни за здравето. Контактът до кожата или вдишването на такива прахове могат да предизвикат алергични реакции и/или заболявания на дихателните пътища на работещия с електроинструмент или намиращи се наблизо лица.

Определени прахове, напр. отделящите се при обработване на бук и дъб, се считат за канцерогенни, особено в комбинация с химикали за третиране на дървесина (хромат, консерванти и др.). Допуска се обработването на съдържащи азбест материали само от съответно обучени квалифицирани лица.

- По възможност използвайте система за прахоулавяне.
- Осигурявайте добро проветряване на работното място.
- Препоръчва се използването на дихателна маска с филтър от клас P2.

Спазвайте валидните във Вашата страна законови разпоредби, валидни при обработване на съответните материали.

Редовно почиствайте отвора за изхвърляне на стърготините **1**. За отпушването на запушен отвор за изхвърляне на стърготините използвайте подходящи средства, напр. дървено трупче, сгъстен въздух и т. н.

- ▶ **Не поставяйте ръцете си в отвора за изхвърляне на стърготините.** Можете да се нараните от въртящите се звена.

За да постигнете оптимално прахоулавяне винаги използвайте външна прахоуловителна система или прахоуловителна торба.

**Външна система за прахоулавяне (вижте фиг. С)**

От двете страни на отвора за изхвърляне на стърготините може да бъде монтиран шланг на прахосмукачка (Ø 35 mm) **15** (не е включен в окомплектовката).

Свържете шланга **15** с прахосмукачка (не е включена в окомплектовката). Обзор на възможностите за включване към различни прахосмукачки ще намерите в края на това ръководство за експлоатация.

Използваната прахосмукачка трябва да е пригодна за работа с обработвания материал. Ако при работа се отделя особено вреден за здравето прах или канцерогенен прах, използвайте специализирана прахосмукачка.

### Вградена система за прахоулавяне (вижте фиг. С)

При краткотрайни дейности можете да поставите и прахоуловителна торба **16** (не е включена в окомплектовката). Вкарайте прахоуловителната торба в отвора за изхвърляне на стърготини **1** така, че да се захване здраво. Своевременно изпразвайте прахоуловителната торба **16**, за да се запази оптимална степен на прахоулавяне.

### Регулиране на посоката на изхвърляне на стърготини

С помощта на лоста **4** стърготините могат да бъдат изхвърляни през левия или десния отвор **1**. Натискайте лоста **4** винаги до упор; в крайната позиция се усеща прещракване. Избраната посока за изхвърляне на стърготините е означена на лоста **4** със стрелка.

## Работа с електроинструмента

### Режими на работа

#### Регулиране на дълбочината на врязване

С въртящата се ръкохватка **2** дълбочината на врязване може да бъде изменяна безстепенно от 0–2,0 mm, като се отчита по скалата **3** (едно деление = 0,1 mm).

#### Предпазен капак (вижте фигура G)

Предпазният капак **25** позволява поставянето на електроинструмента непосредствено след приключване на работа без опасност от повреждане на повърхността или на режещия нож. По време на работа предпазният капак **25** се повдига и освобождава задната част на основата **8** на електрическото ренде.

**Упътване:** Не се допуска демонтажирането на предпазния капак **25**.

### Пускане в експлоатация

► **Внимавайте за напрежението на захранващата мрежа! Напрежението на захранващата мрежа трябва да съответства на данните, посочени на табелката на електроинструмента. Уреди, обозначени с 230 V, могат да бъдат захранвани и с напрежение 220 V.**

#### Включване и изключване

За **включване** на електроинструмента **първо** натиснете бутона за деблокиране на пусковия прекъсвач **6** и **след това** натиснете и задръжте пусковия прекъсвач **5**.

За **изключване** на електроинструмента отпуснете пусковия прекъсвач **5**.

**Упътване:** Поради съображения за сигурност пусковият прекъсвач **5** не може да бъде застопорен във включено положение и по време на работа трябва да бъде държан натиснат.

### Указания за работа

#### Хобеловане (вижте фигура G)

Настройте желаната дълбочина на врязване и поставете предната част на основата **8** на електрическото ренде на детайла.

► **Допирайте електроинструмента до обработвания детайл, след като предварително сте го включили.** В противен случай съществува опасност от възникване на откат, ако режещият лист се заклинни в обработвания детайл.

Включете електроинструмента и го водете с равномерно подаване по обработваната повърхност.

За получаването на гладки повърхности работете с малка скорост на подаване и прилагайте силата на притискане в средата на основата.

При обработване на твърди материали, напр. твърда дървесина, както и при износване на максималната широчина на ножа настройвайте малка дълбочина на врязване и при необходимост намалете подаването.

Твърде голямата скорост на подаване влошава качеството на повърхността и може да предизвика запушване на отвора за изхвърляне на стърготините.

Само остри ножове осигуряват добра производителност и предпазват електроинструмента от преждевременно износване.

Вграденият предпазен капак **25** позволява също продължаване на процеса на хобеловане след прекъсване на произволно място на обработваната повърхност:

- Поставете електроинструмента върху обработваната повърхност със спуснат надолу капак.
- Включете електроинструмента.
- Изместете силата на притискане върху предната част на основата и бавно преместете електроинструмента напред (1). С това предпазният капак се завърта нагоре (2), така че задната част на основата отново ляга върху обработваната повърхност.
- Водете електроинструмента с равномерно подаване по обработваната повърхност (3).

#### Скосяване на ръбове (вижте фигура Н)

Прорязаните в предната част на основата V-образни канали позволяват бързо и лесно скосяване на ръбовете на детайли. Използвайте подходящия за желаната ширина на скосяване канал. За целта поставете електрическото ренде с V-образния канал на ръба и го водете по продължение на ръба.

Използван канал	Размер а (mm)
без	0–2,5
малък	1,0–4,5
средно твърд	2,0–5,0
голям	2,5–6,0

#### Хобеловане с опора за успоредно водене/ъглова опора (вижте фиг. D–F)

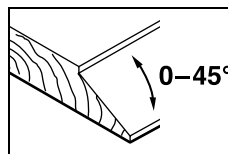
Монтирайте към електроинструмента опората за успоредно водене **17**, респ. ъгловата опора **21** със застопоряващия винт **20**. В зависимост от конкретната дейност монтирайте към електроинструмента дълбочинния ограничител за фалцови стъпала **24** със застопоряващия винт **23**.

Освободете застопоряващата гайка **19** и настройте желаната широчина на фалцово стъпало на скалата **18**. Отново затегнете застопоряващата гайка **19**.

С помощта на дълбочинния ограничител **24** настройте желаната дълбочина на фалцовото стъпало.

Хобеловайте многократно, докато достигнете желаната дълбочина на фалцовото стъпало. Водете електрическото ренде с лек страничен натиск.

#### Скосяване с ъглова опора



При изработване на стъпала под наклон установете желания ъгъл с помощта на регулиращата гайка **22**.

## Поддържане и сервиз

### Поддържане и почистване

- ▶ **Преди извършване на каквито и да е дейности по електроинструмента изключвайте щепсела от захранващата мрежа.**
- ▶ **За да работите качествено и безопасно, поддържайте електроинструмента и вентилационните отвори чисти.**

Поддържайте предпазния **25** капак така, че да може да се движи свободно и го почиствайте редовно.

Ако въпреки прецизното производство и внимателно изпитване възникне повреда, електроинструментът трябва да се занесе за ремонт в оторизиран сервиз за електроинструменти на Бош.

Когато се обръщате с Въпроси към представителите, моля, непременно посочвайте 10-цифрения каталожен номер, означен на табелката на електроинструмента.

### Сервиз и консултации

Сервизът ще отговори на въпросите Ви относно ремонти и поддръжка на закупения от Вас продукт, както и относно резервни части. Монтажни чертежи и информация за резервни части можете да намерите също и на

**[www.bosch-pt.com](http://www.bosch-pt.com)**

Екипът от консултанти на Бош ще Ви помогне с удоволствие при въпроси относно закупуване, приложение и възможности за настройване на различни продукти от производствената гама на Бош и допълнителни приспособления за тях.

### Роберт Бош ЕООД – България

Бош Сервиз Център  
Гаранционни и извънгаранционни ремонти  
ул. Сребърна № 3–9  
1907 София  
Тел.: +359 (02) 962 5302  
Тел.: +359 (02) 962 5427  
Тел.: +359 (02) 962 5295  
Факс: +359 (02) 62 46 49

### Бракуване

С оглед опазване на околната среда електроинструментът, допълнителните приспособления и опаковката трябва да бъдат подложени на подходяща преработка за повторното използване на съдържащите се в тях суровини.

#### Само за страни от ЕС:



Не изхвърляйте електроинструменти при битовите отпадъци!  
Съгласно Директивата на ЕС 2002/96/ЕО относно бракувани електрически и електронни устройства и утвърждаването ѝ

като национален закон електроинструментите, които не могат да се използват повече, трябва да се събират отделно и да бъдат подлагани на подходяща преработка за оползотворяване на съдържащите се в тях вторични суровини.

**Правата за изменения запазени.**

## Uputstva o sigurnosti

### Opšta upozorenja za električne alate

**⚠ UPOZORENJE** Čitajte sva upozorenja i uputstva. Propusti kod pridržavanja upozorenja i uputstava mogu imati za posledicu električni udar, požar i/ili teške povrede.

### Čuvajte sva upozorenja i uputstva za budućnost.

Pojam upotrebljen u upozorenjima „električni alat“ odnosi se na električne alate sa radom na mreži (sa mrežnim kablom) i na električne alate sa radom na akumulator (bez mrežnog kabla).

#### 1) Sigurnost na radnom mestu

- a) **Držite Vaše radno područje čisto i dobro osvetljeno.** Nered ili neosvetljena radna područja mogu voditi nesrećama.
- b) **Ne radite sa električnim alatom u okolini ugroženoj eksplozijom, u kojoj se nalaze zapaljive tečnosti, gasovi ili prašine.** Električni alati prave varnice koje mogu zapaliti prašinu ili isparenja.
- c) **Držite podalje decu i druge osobe za vreme korišćenja električnog alata.** Prilikom rada možete izgubiti kontrolu nad aparatom.

#### 2) Električna sigurnost

- a) **Priključni utikač električnog alata mora odgovarati utičnici. Utikač nesme nikako da se menja. Ne upotrebljavajte adaptere utikača zajedno sa električnim alatima zaštićenim uzemljenjem.** Ne promenjeni utikači i odgovarajuće utičnice smanjuju rizik električnog udara.
- b) **Izbegavajte kontakt telom sa uzemljenim površinama kao cevi, grejanja, šporet i rashladni ormani.** Postoji povećani rizik od električnog udara ako je Vaše telo uzemljeno.
- c) **Držite aparat što dalje od kiše ili vlage.** Prodor vode u električni alat povećava rizik od električnog udara.

- d) **Ne nosite električni alat za kabl, ne vešajte ga ili ne izvlačite ga iz utičnice. Držite kabl dalje od vreline, ulja, oštih ivica ili delova aparata koji se pokreću.** Oštećeni ili uvrnuti kablovi povećavaju rizik električnog udara.
- e) **Ako sa električnim alatom radite u prirodi, upotrebljavajte samo produžne kablove koji su pogodni za spoljnu upotrebu.** Upotreba produžnog kabla uzemljenog za spoljnu upotrebu smanjuje rizik od električnog udara.
- f) **Ako rad električnog alata ne može da se izbegne u vlažnoj okolini, koristite prekidač strujne zaštite pri kvaru.** Upotreba prekidača strujne zaštite pri kvaru smanjuje rizik od električnog udara.

#### 3) Sigurnost osoblja

- a) **Budite pažljivi, pazite na to, šta radite i idite razumno na posao sa Vašim električnim alatom. Ne koristite električni alat ako ste umorni ili pod uticajem droge, alkohola ili lekova.** Momenat nepažnje kod upotrebe električnog alata može voditi ozbiljnim povredama.
- b) **Nosite ličnu zaštitnu opremu i uvek zaštitne naočare.** Nošenje lične zaštitne opreme, kao maske za prašinu, sigurnosne cipele koje ne kližu, zaštitni šlem ili zaštitu za sluh, zavisno od vrste i upotrebe električnog alata, smanjuju rizik od povreda.
- c) **Izbegavajte nenamerno puštanje u rad. Uverite se da je električni alat isključen, pre nego što ga priključite na struju i/ili na akumulator, uzmete ga ili nosite.** Ako prilikom nošenja električnog alata držite prst na prekidaču ili aparat uključen priključujete na struju, može ovo voditi nesrećama.
- d) **Uklonite alate za podešavanje ili ključeve za zavrtnje, pre nego što uključite električni alat.** Neki alat ili ključ koji se nalazi u rotirajućem delu aparata, može voditi nesrećama.

**e) Izbegavajte nenormalno držanje tela.**

**Pobrinite se uvek da stabilno stojite i održavajte u svako doba ravnotežu.** Na taj način možete bolje kontrolisati električni alat u neočekivanim situacijama.

**f) Nosite pogodnu odeću. Ne nosite široku odeću ili nakit. Držite kosu, odeću i rukavice dalje od pokretnih delova.** Opušteno odelo, dugu kosu ili nakit mogu zahvatiti rotirajući delovi.**g) Ako mogu da se montiraju uređaji za usisavanje i skupljanje prašine, uverite se da li su priključeni i upotrebljeni kako treba.** Upotreba usisavanja prašine može smanjiti opasnosti od prašine.**4) Brižljiva upotreba i ophodjenje sa električnim alatima****a) Ne preopterećujte aparat. Upotrebljavajte za Vaš posao električni alat odredjen za to.** Sa odgovarajućim električnim alatom radite bolje i sigurnije u navedenom području rada.**b) Ne koristite nikakav električni alat čiji je prekidač u kvaru.** Električni alat koji se ne može više uključiti ili isključiti, je opasan i mora se popraviti.**c) Izvucite utikač iz utičnice i/ili uklonite akumulator pre nego što preduzmete podešavanja na aparatu, promenu delova pribora ili ostavite aparat.** Ova mera opreza sprečava nenameran start električnog alata.**d) Čuvajte nekorišćene električne alate izvan dometa dece. Ne dozvoljavajte korišćenje aparata osobama koje ne poznaju aparat ili nisu pročitale ova uputstva.** Električni alati su opasni, kada ih koriste neiskusne osobe.**e) Održavajte brižljivo električni alat. Kontrolišite da li pokretni delovi aparata besprekorno funkcionišu i ne „lepe“, da li su delovi polomljeni ili su tako oštećeni da je oštećena funkcija električnog alata. Popravite ove oštećene delove pre upotrebe.** Mnoge nesreće imaju svoje uzroke u loše održavanim električnim alatima.**f) Održavajte alate za sečenja oštre i čiste.**

Brižljivo održavani alati za sečenja sa oštrim ivicama manje „slepljuju“ i lakše se vode.

**g) Upotrebljavajte električni alat, pribor, alate koji se umeću itd. prema ovim uputstvima. Obratite pažnju pritom na uslove rada i posao koji morate obaviti.** Upotreba električnih alata za druge namene koje nisu predviđene, može voditi opasnim situacijama.**5) Servisi****a) Neka Vam Vaš električni alat popravlja samo kvalifikovano osoblje i samo sa originalnim rezervnim delovima.** Tako se obezbeđuje, da ostane sačuvana sigurnost aparata.**Sigurnosna uputstva za rende**

▶ **Sačekajte da se umiri osovina noža, pre nego što ostavite električni alat.** Slobodna osovina noža može zakačiti površinu i uticati na gubitak kontrole kao i teške povrede.

▶ **Držite električni alat samo za izolovane površine drške, pošto osovina noža može pogoditi sopstveni mrežni kabl.** Kontakt sa nekim vodom koji provodi napon može staviti pod napon i metalne delove uređaja i uticati na električni udar.

▶ **Pričvrstite i osigurajte radni komad pomoću stege ili na drugi način na stabilnoj podlozi.** Ako radni komad držite samo sa rukom ili na svome telu, on ostaje labilan, što može uticati na gubitak kontrole.

▶ **Upotrebljavajte pogodne aparate za potragu, da bi našli skrivene vodove snabdevanja, ili pozovite mesno društvo za snabdevanje.** Kontakt sa električnim vodovima može voditi požaru i električnom udaru. Oštećenja gasovoda mogu voditi eksploziji. Prodiranje u vod sa vodom prouzrokuje oštećenja predmeta ili može prouzrokovati električni udar.

▶ **Ne hvatajte rukama otvor strugotinu.** Možete se povrediti o delove koji se okreću.



- ▶ **Vodite električni alat samo uključen na radni komad.** Inače postoji opasnost od povratnog udarca, ako upotrebljeni alat zapne u radnom komadu.
- ▶ **Držite rende pri radu uvek tako, da postolje rende ravno naleže na radni komad.** Rende se može iskrenuti i uticati na povrede.
- ▶ **Nikada ne rendišite preko metalnih predmeta, eksera ili zavrtnja.** Nož i osovina se mogu oštetiti i uticati na povećane vibracije.
- ▶ **Obezbedite radni komad.** Radni komad kojeg čvrsto drže zatezni uređaji ili stega sigurnije se drži nego sa Vašom rukom.
- ▶ **Ne koristite električni alat sa oštećenim kablom. Ne dodirujte oštećeni kabl i izvucite mrežni utikač ako je kabl za vreme rada oštećen.** Oštećeni kabl povećava rizik od električnog udara.

## Opis funkcija



**Čitajte sva upozorenja i uputstva.** Propusti kod pridržavanja upozorenja i uputstava mogu imati za posledicu električni udar, požar i/ili teške povrede.

### Upotreba prema svrsi

Električni alat je zamišljen da pri čvrstom naleganju rendiše drvene materijale kao na primer grede i daske. Pogodan je i za obradu ivica i za falcovanje.

### Komponente sa slike

Označavanje brojevima komponenti sa slika odnosi se na prikaz električnog alata na grafičkoj strani.

- 1 Pražnjenje strugotine (po izboru levo/desno)
- 2 Rotirajuće dugme za podešavanje debljine strugotine (izolovana površina za prihvat)
- 3 Skala za debljinu strugotine
- 4 Poluga za promenu pravca pražnjenja strugotine
- 5 Prekidač za uključivanje-isključivanje
- 6 Blokada uključivanja za prekidač za uključivanje-isključivanje
- 7 V-žljebovi
- 8 Donji deo hobla
- 9 Drška (izolovana površina za prihvat)
- 10 Glava noža
- 11 Zatezni element za nož rende
- 12 Zavrtnj za pričvršćivanje za nož rende
- 13 HM/TC-Nož rende
- 14 Imbus ključ
- 15 Crevo za usisavanje (Ø 35 mm)\*
- 16 Džak za prašinu/strugotinu\*
- 17 Paralelni graničnik\*
- 18 Skala za širinu falca
- 19 Navrtka za utvrđivanje podešavanja žirine falca
- 20 Zavrtnj za pričvršćivanje graničnika za paralelan i rad po uglom
- 21 Ugaoni graničnik\*
- 22 Navrtka za fiksiranje podešavanja ugla
- 23 Zavrtnj za pričvršćivanje graničnika za dubinu falca
- 24 Graničnik za dubinu falca\*
- 25 Stopalo za odlaganje

**\*Prikazani ili opisani pribor ne spada u standardno pakovanje. Kompletni pribor možete da nađete u našem programu pribora.**

## 74 | Srpski

**Tehnički podaci**

Rende	PHO 20-82	
Broj predmeta		0 603 365 1..
Nominalna primljena snaga	W	680
Predana snaga	W	320
Broj obrtaja na prazno	min <sup>-1</sup>	19500
Debljina strugotine	mm	0 – 2
Dubina falca	mm	0 – 8
maks. širina rendea	mm	82
Težina prema EPTA-Procedure 01/2003	kg	2,2
Klasa zaštite		□/II

Podaci važe za nominalne napone [U] 230/240 V. Kod nižih napona i konstrukcija specifičnih za zemlje mogu ovi podaci varirati.

Molimo da obratite pažnju na broj predmeta na tipskoj tablici Vašeg električnog alata. Trgovačke oznake pojedinih električnih alata mogu varirati.

**Informacije o šumovima/vibracijama**

Izmerene vrednosti buke utvrđene su u skladu sa EN 60745.

Nivo šumova uređaja označen sa A iznosi tipično: Nivo zvučnog pritiska 86 dB(A); Nivo snage zvuka 97 dB(A). Nesigurnost K=3 dB.

**Nosite zaštitu za sluh!**

Ukupne vrednosti vibracija (Zbir vektora tri pravca) su dobijene prema EN 60745: Emisiona vrednost vibracija  $a_h = 3 \text{ m/s}^2$ , Nesigurnost K = 1,5  $\text{m/s}^2$ .

Nivo vibracija naveden u ovim uputstvima je izmeren prema mernom postupku koji je standardizovan u EN 60745 i može da se koristi za poredjenje električnih alata jedan sa drugim. Pogodan je i za privremenu procenu opterećenja vibracijama.

Navedeni nivo vibracija predstavlja prvenstveno primenu električnog alata. Ako se svakako električni alat upotrebljava za druge namene sa drugim upotrebljenim alatima ili nedovoljno održavanja, može doći do odstupanja nivoa vibracija.

Ovo može u značajnoj meri povećati opterećenje vibracijama preko celog radnog vremena.

Za tačnu procenu opterećenja vibracijama trebalo bi uzeti u obzir i vreme, u kojem je uređaj uključen ili radi, međutim nije stvarno u upotrebi. Ovo može značajno redukovati opterećenje vibracijama preko celog radnog vremena.

Utvrđite dodatne mere sigurnosti radi zaštite radnika pre delovanja vibracija kao na primer: Održavanje električnog alata i upotrebljeni alati, održavanje toplih ruku, organizacija odvijanja posla.

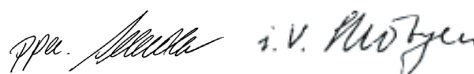
**Izjava o usaglašenosti** 

Izjavljujemo na vlastitu odgovornost da je dole „Tehnički podaci“ opisani proizvod usaglašen sa sledećim standardima ili normativnim aktima: EN 60745 prema odredbama smernica 2004/108/EG, 98/37/EG (do 28.12.2009), 2006/42/EG (od 29.12.2009).

Tehnička dokumentacija kod:  
Robert Bosch GmbH, PT/ESC,  
D-70745 Leinfelden-Echterdingen

Dr. Egbert Schneider  
Senior Vice President  
Engineering

Dr. Eckerhard Strötgen  
Head of Product  
Certification



Robert Bosch GmbH, Power Tools Division  
D-70745 Leinfelden-Echterdingen  
18.11.2009

**Montaža**

- Izvucite pre svih radova na električnom alatu mrežni utikač iz utičnice.

**Promena alata**

- **Opres pri promeni noževa rendea. Ne hvatajte noževe rendea za ivice sečiva.**

Možete se povrediti na oštre ivice sečiva

Upotrebljavajte samo Original Bosch HM/TC-noževe za rende.

Nož za rende od tvrdog metala (HM/TC) ima 2 sečiva i može se okretati. Ako su obe ivice sečiva tupe, mora se nož rendea **13** promeniti. HM/TC-Nož rendea se nesme oštiti.

**Demontaža noža rendea (pogledajte sliku A)**

Za okretanje ili zamenu noža rendea **13** okrenite glavu noža **10**, da stoji paralelno za stopalom rendea **8**.

- ❶ Odvrnite 2 zavrtnja za pričvršćivanje **12** sa imbus ključem **14** ca. 1 – 2 okretaja.
- ❷ Ako je potrebno odvrnite zatezni element **11** lakim udarcem sa pogodnim alatom, na primer drvenim klinom.
- ❸ Izgurajte sa nekim drvenim komadom nož rendea **13** bočno iz glave noža **10**.

**Montaža noža rendea (pogledajte sliku B)**

Preko žljeba vodjice noža rendea obezbeđuje se pri promeni odnosno okretanju uvek ravnomerno podešavanje visine.

Ako je potrebno očistite ležište noža u zateznom elementu **11** i nož rendea **13**.

Pazite pri ugradnji noža rendea na to, da besprekorno naleže u vodjici za prihvat zateznog elementa **11** i da se centrira u ravni na bočnoj ivici donjeg podnožja rendea **8**. Stegnite čvrsto na kraju 2 zavrtnja za pričvršćivanje **12** sa imbus ključem **14**.

**Pažnja:** Prekontrolišite pre puštanja u rad dobro naleganje zavrtnja za pričvršćivanje **12**.

Okrenite glavu noža rukom **10** i uverite se da noževi rendea nigde ne stružu.

**Usisavanje prašine/piljevine**

- ▶ Prašine od materijala kao što je premaz koji sadrži olovo, neke vrste drveta, minerali i metal mogu biti štetni po zdravlje. Dodir ili udisanje prašine mogu izazvati alergijske reakcije i/ili oboljenja disajnih puteva radnika ili osoba koje se nalaze u blizini. Neke prašine kao od hrasta i bukve važe kao izazivači raka, posebno u vezi sa dodatnim materijama za obradu drveta (hromati, zaštitna sredstva za drvo). Materijal koji sadrži azbest smeju raditi samo stručnjaci.

- Koristite po mogućnosti neki usisivač za prašinu.
- Pobrinite se za dobro provetranje radnog mesta.
- Preporučuje se, da se nosi zaštitna maska za disanje sa klasom filtera P2.

Obratite pažnju na propise za materijale koje treba obradivati u Vašoj zemlji.

Redovno čistite otvor za strugotinu **1** Za čišćenje zapušenog otvora za strugotinu upotrebljavajte pogodan alat, naprimer komad drveta, komprimovani vazduh itd.

- ▶ **Ne hvataje rukama otvor strugotinu.** Možete se povrediti o delove koji se okreću.

Koristite za obezbeđivanje optimalnog usisavanja uvek uredjaj za usisavanje sa strane ili neki džak za prašinu/strugotinu.

**Usisavanje sa strane (pogledajte sliku C)**

Na otvor za strugotinu može se sa obe strane natači crevo za usisavanje (Ø 35 mm) **15** (pribor).

Povežite crevo za usisavanje **15** sa nekim usisivačem (pribor). Pregled za priključivanje na različite usisivače naći ćete na kraju ovoga uputstva.

Usisivač mora biti pogodan za materijal koji treba obradivati.

Upotrebljavajte prilikom usisavanja posebno po zdravlje štetnih prašina, prašine koje izazivaju rak ili suvih prašina specijalan usisivač.

**Posebno usisavanje (pogledajte sliku C)**

Kod manjih radova možete priključiti jedan džak za prašinu/strugotinu (pribor) **16**. Utaknite čvrsto priključak džaka za prašinu u otvor za strugotinu **1**. Na vreme praznite džak za prašinu/strugotinu **16**, da bi prihvatanje prašine bilo optimalno.

**Po izboru otvor za strugotinu**

Sa polugom za promenu **4** može se birati otvor za strugotinu **1** levi ili desni. Pritisnite uvek polugu za promenu **4** da uskoči u završnu poziciju. Izabrani pravac pražnjenja strugotine pokazuje simbol sa strelicom na poluzi za promenu **4**.

## Rad

### Vrste rada

#### Podešavanje debljine strugotine

Sa rotirajućim dugmetom **2** može da se podešava skala za debljinu strugotine kontinuirano od 0–2,0 mm pomoću skale za debljinu strugotine **3** (Podela skale = 0,1 mm).

#### Podnožje za odlaganje (pogledajte sliku G)

Podnožje za odlaganje **25** omogućava odlaganje električnog alata direktno posle rada bez opasnosti od oštećenja radnog komada ili noževa rendea. U radu se podnožje za odlaganje **25** iskrene uvis i oslobadja zadnji deo podnožja rendea **8**.

**Uputstvo:** Podnožje za odlaganje **25** nesme se demontirati.

### Puštanje u rad

- ▶ **Obratite pažnju na napon mreže! Napon strujnog izvora mora biti usaglašen sa podacima tipske tablice električnog alata. Električni alati označeni sa 230 V mogu da rade i sa 220 V.**

#### Uključivanje-isključivanje

Za **puštanje u rad** električnog alata aktivirajte **najpre** blokadu uključivanja **6** i pritisnite u **nastavku** prekidač za uključivanje-isključivanje **5** i držite ga pritisnut.

Da bi električni alat **isključili** pustite prekidač za uključivanje-isključivanje **5**.

**Uputstvo:** Iz sigurnosnih razloga ne može se prekidač za uključivanje-isključivanje **5** blokirati, već mora za vreme rada stalno ostati pritisnut.

### Uputstva za rad

#### Rendisanje (pogledajte sliku G)

Podesite željenu debljinu strugotine i stavite električni alat sa prednjim delom podnožja rendea **8** na radni komad.

- ▶ **Vodite električni alat samo uključen na radni komad.** Inače postoji opasnost od povratnog udarca, ako upotrebljeni alat zapne u radnom komadu.

Uključite električni alat i vodite ga sa ravnomernim pomeranjem napred preko površine koja se mora obraditi.

Radi postizanja kvalitetnih površina radite samo sa malim pomeranjem napred i pritiskajući u sredinu podnožja rendea.

Pri obradi tvrdih materijala, naprimer tvrdog drveta, kao i koristeći maksimalnu širinu rendea, podesite samo malu debljinu strugotine i smanjite u datom slučaju pomeranje napred rendea.

Preterano pomeranje napred smanjuje kvalitet površine i može uticati na brže začepljenje otvora za strugotinu.

Samo oštri noževi rendea daju dobar učinak u sečenju i čuvaju električni alat.

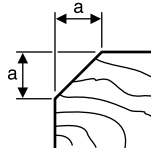
Integrisano podnožje za odlaganje **25** omogućava i nastavak rendisanja posle prekidanja na željenom mestu radnog komada:

- Stavite električni alat sa dole preklapljenim podnožjem za odlaganje na mesto radnog komada koje treba obradivati.
- Uključite električni alat.
- Prebacite pritisak naleganja na prednje podnožje rendea i polako gurajte električni alat napred (➡). Pritom se podnožje za odlaganje iskrece na gore (⬆), tako da zadnji deo podnožja rendea ponovo naleže na radni komad.
- Vodite električni alat sa ravnomernim pomeranjem napred preko površine koju treba obradivati (➡).

#### Obaranje ivica (pogledajte sliku H)

V-žljebovi koji postoje u prednjem podnožju rendea omogućavaju brzu i jednosavnu obradu ivica radnog komada. Koristite odgovarajući V-žleb zavisno od željene širine skidanja. Stavite za ovo rende sa V-žlebom na ivicu radnog komada i vodite ga duž iste.

Upotrebljeni žleb	Mera a (mm)
bez	0 – 2,5
mali	1,0 – 4,5
srednje	2,0 – 5,0
veliki	2,5 – 6,0



### Rendisanje sa paralelnim/ugaonim graničnikom (pogledajte slike D–F)

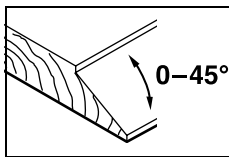
Montirajte paralelni graničnik **17** odnosno ugaoni graničnik **21** uvek sa zavrtnjem za pričvršćivanje **20** na električnom alatu. Montirajte zavisno od upotrebe graničnik za dubinu falca **24** sa zavrtnjem za pričvršćivanje **23** na električnom alatu.

Odvrnite navrtku za utvrđivanje **19** i podesite željenu širinu falca na skali **18**. Ponovo stegnite navrtku za utvrđivanje **19**.

Podesite željenu dubinu falca sa graničnikom za dubinu falca **24** u odgovarajućoj meri.

Prodžite rendisanje više puta, sve dok se ne dostigne željena dubina falca. Vodite rende sa bočnim pritiskom naleganja.

### Iskošenje sa ugaonim graničnikom



Podesite kod iskošenja falca i površina potrebni ugao iskošenja sa podešavanjem ugla **22**.

## Održavanje i servis

### Održavanje i čišćenje

- ▶ **Izvučite pre svih radova na električnom alatu mrežni utikač iz utičnice.**
- ▶ **Držite električni alat i proreze za ventilaciju čiste, da bi dobro i sigurno radili.**

Održavajte podnožje za odlaganje **25** da se slobodno kreće i čistite ga redovno.

Ako bi električni alat i pored brižljivog postupka izrade i kontrole nekada otkazao, popravku mora vršiti neki autorizovani servis za Bosch-električne alate.

Molimo navedite neizostavno kod svih pitanja i naručivanja rezervnih delova broj predmeta sa 10 brojčanih mesta prema tipskoj tablici električnog alata.

### Servis i savetovanja kupaca

Servis odgovara na Vaša pitanja u vezi popravke i održavanja Vašeg proizvoda kao i u vezi rezervnih delova. Šematske prikaze i informacije u vezi rezervnih delova naći ćete i pod:

**www.bosch-pt.com**

Bosch-ov tim savetnika će Vam pomoći kod pitanja u vezi kupovine, primene i podešavanja proizvoda i pribora.

### Srpski

Bosch-Service  
Dimitrija Tucovića 59  
11000 Beograd  
Tel.: +381 (011) 244 85 46  
Fax: +381 (011) 241 62 93  
E-Mail: asbosch@EUNet.yu

### Uklanjanje djubreta

Električni pribori, pribor i pakovanja treba da se odvoze regeneraciji koja odgovara zaštiti čovekove sredine.

### Samo za EU-zemlje:



Ne bacajte električni pribor u kućno djubre!

Prema evropskim smernicama 2002/96/EG o starim električnim i elektronskim uređajima i njihovim pretvaranju u nacionalno dobro ne

moraju više upotrebljivi električni pribori da se odvojeno sakupljaju i odvoze nekoj regeneraciji koja odgovara zaštiti čovekove okoline.

**Zadržavamo pravo na promene.**

## Varnostna navodila

### Splošna varnostna navodila za električna orodja

**⚠ OPOZORILO** Preberite vsa opozorila in napotila. Napake zaradi neupoštevanja spodaj navedenih opozoril in napotil lahko povzročijo električni udar, požar in/ali težke telesne poškodbe.

**Vsa opozorila in napotila shranite, ker jih boste v prihodnje še potrebovali.**

Pojem „električno orodje“, ki se pojavlja v nadaljnjem besedilu, se nanaša na električna orodja z električnim pogonom (z električnim kablom) in na akumulatorska električna orodja (brez električnega kabla).

#### 1) Varnost na delovnem mestu

- a) **Delovno področje naj bo vedno čisto in dobro osvetljeno.** Nered in neosvetljena delovna področja lahko povzročijo nezgode.
- b) **Ne uporabljajte električnega orodja v okolju, kjer lahko pride do eksplozij oziroma tam, kjer se nahajajo vnetljive tekočine, plini ali prah.** Električna orodja povzročajo iskrenje, zaradi katerega se lahko prah ali para vnameta.
- c) **Prosimo, da med uporabo električnega orodja ne dovolite otrokom ali drugim osebam, da bi se Vam približali.** Odvratanje Vaše pozornosti drugim lahko povzroči izgubo kontrole nad napravo.

#### 2) Električna varnost

- a) **Priključni vtikač električnega orodja se mora prilegati vtičnici. Spreminjanje vtička na kakršenkoli način ni dovoljeno. Pri ozemljenih električnih orodjih ne uporabljajte vtičavev z adapterji.** Nespremenjeni vtičavi in ustrezne vtičnice zmanjšujejo tveganje električnega udara.
- b) **Izogibajte se telesnemu stiku z ozemljenimi površinami kot so na primer cevi, grelci, štedilniki in hladilniki.** Tveganje električnega udara je večje, če je Vaše telo ozemljeno.

- c) **Prosimo, da napravo zavarujete pred dežjem ali vlago.** Vdor vode v električno orodje povečuje tveganje električnega udara.
- d) **Ne uporabljajte kabla za nošenje ali obešanje električnega orodja in ne vlecite za kabel, če želite vtičač izvleči iz vtičnice. Kabel zavarujte pred vročino, oljem, ostrimi robovi ali premikajočimi se deli naprave.** Poškodovani ali zapleteni kabli povečujejo tveganje električnega udara.
- e) **Kadar uporabljate električno orodje zunaj, uporabljajte samo kabelske podaljške, ki so primerni za delo na prostem.** Uporaba kabelskega podaljška, ki je primeren za delo na prostem, zmanjšuje tveganje električnega udara.
- f) **Če je uporaba električnega orodja v vlažnem okolju neizogibna, uporabljajte stikalo za zaščito pred kvarnim tokom.** Uporaba zaščitnega stikala zmanjšuje tveganje električnega udara.

#### 3) Osebna varnost

- a) **Bodite pozorni, pazite kaj delate ter se dela z električnim orodjem lotite z razumom. Ne uporabljajte električnega orodja, če ste utrujeni oziroma če ste pod vplivom mamil, alkohola ali zdravil.** Trenutek nepazljivosti med uporabo električnega orodja je lahko vzrok za resne telesne poškodbe.
- b) **Uporabljajte osebno zaščitno opremo in vedno nosite zaščitna očala.** Nošenje osebne zaščitne opreme, na primer maske proti prahu, nedrsečih zaščitnih čevljev, varnostne čelade ali zaščitnih glušnikov, kar je odvisno od vrste in načina uporabe električnega orodja, zmanjšuje tveganje telesnih poškodb.
- c) **Izogibajte se nenamernemu zagonu. Pred priključitvijo električnega orodja na električno omrežje in/ali na akumulator in pred dviganjem ali nošenjem se prepričajte, če je električno orodje izklopljeno.** Prenašanje naprave s prstom na stikalu ali priključitev vklopljenega električnega orodja na električno omrežje je lahko vzrok za nezgodo.

- d) Pred vklapljanjem električnega orodja odstranite nastavitvena orodja ali izvijače.** Orodje ali ključ, ki se nahaja v vrtečem se delu naprave, lahko povzroči telesne poškodbe.
- e) Izogibajte se nenormalni telesni drži. Poskrbite za trdno stojišče in za stalno ravnotežje.** Tako boste v nepričakovanih situacijah električno orodje lahko bolje nadzorovali.
- f) Nosite primerna oblačila. Ne nosite ohlapnih oblačil in nakita. Lase, oblačila in rokavice ne približujte premikajočim se delom naprave.** Premikajoči se deli naprave lahko zgrabijo ohlapno oblačilo, dolge lase ali nakit.
- g) Če je na napravo možno montirati priprave za odsesavanje ali prestrezanje prahu, se prepričajte, če so le-te priključene in če se pravilno uporabljajo.** Uporaba priprave za odsesavanje prahu zmanjšuje zdravstveno ogroženost zaradi prahu.
- 4) Skrbna uporaba in ravnanje z električnimi orodji**
- a) Ne preobremenjujte naprave. Pri delu uporabljajte električna orodja, ki so za to delo namenjena.** Z ustreznim električnim orodjem boste v navedenem zmogljivostnem področju delali bolje in varneje.
- b) Ne uporabljajte električnega orodja s pokvarjenim stikalom.** Električno orodje, ki se ne da več vklopiti ali izklopiti, je nevarno in ga je potrebno popraviti.
- c) Pred nastavljanjem naprave, zamenjavo delov pribora ali odlaganjem naprave izvlecite vtičak iz električne vtičnice in/ali odstranite akumulator.** Ta previdnostni ukrep preprečuje nenamerni zagon električnega orodja.
- d) Električna orodja, katerih ne uporabljate, shranjujte izven dosega otrok. Osebam, ki naprave ne poznajo ali niso prebrale teh navodil za uporabo, naprave ne dovolite uporabljati.** Električna orodja so nevarna, če jih uporabljajo neizkušene osebe.
- e) Skrbno negujte električno orodje. Kontrolirajte brezhibno delovanje premičnih delov naprave, ki se ne smejo zatikati. Če so ti deli zlomljeni ali poškodovani do te mere, da ovirajo delovanje električnega orodja, jih je potrebno pred uporabo naprave popraviti.** Slabo vzdrževana električna orodja so vzrok za mnoge nezgode.
- f) Rezalna orodja vzdržujte tako, da bodo vedno ostra in čista.** Skrbno negovana rezalna orodja z ostrimi robovi se manj zatikajo in so lažje vodljiva.
- g) Električna orodja, pribor, vsadna orodja in podobno uporabljajte ustrezno tem navodilom. Pri tem upoštevajte delovne pogoje in dejavnost, ki jo boste opravljali.** Uporaba električnih orodij v namene, ki so drugačni od predpisanih, lahko privede do nevarnih situacij.
- 5) Servisiranje**
- a) Vaše električno orodje naj popravlja samo kvalificirano strokovno osebje ob obvezni uporabi originalnih rezervnih delov.** Tako bo zagotovljena ohranitev varnosti naprave.

#### Varnostna opozorila za skobeljnik

- ▶ **Počakajte na to, da se gred noža ustavi, preden električno orodje odložite.** Odprta gred noža se lahko zatakne s površino, kar lahko povzroči izgubo nadzora nad napravo ter težke poškodbe.
- ▶ **Električno orodje smete med delom držati le na izoliranem ročaju, saj lahko pride do dotika gredi noža z omrežnim kablom orodja.** Stik z napeljavo pod napetostjo povzroči, da so tudi kovinski deli naprave pod napetostjo in to posledično povzroči električni udar.
- ▶ **Pritrdite in zavarujte obdelovanec s pomočjo primežev ali na drug način na stabilno podlogo.** Če držite obdelovanec z eno roko ali če ga držite proti svojemu telesu, ga ne morete stabilizirati, kar lahko privede do izgube nadzora nad njim.

- ▶ **Za iskanje skritih oskrbovalnih vodov uporabljajte ustrezne iskalne naprave ali se o tem pozanimajte pri lokalnem podjetju za oskrbo z vodo, elektriko ali plinom.** Stik z električnim vodom lahko povzroči požar ali električni udar. Poškodbe na plinovodu so lahko vzrok za eksplozijo, vdor v vodovodno omrežje pa lahko povzroči materialno škodo ali električni udar.
- ▶ **Z roko ne smete posegati v izmet ostružkov.** Lahko bi se poškodovali na rotirajočih delih.
- ▶ **Obdelovancu se približajte samo z vklopljenim električnim orodjem.** V nasprotnem primeru obstaja nevarnost, da se bo vsadno orodje zataknilo v obdelovanec in povzročilo povratni udarec.
- ▶ **Pri delu morate držati skobeljnik vedno tako, da dno skobeljnika leži plosko poravnano na obdelovancu.** Sicer bi se lahko skobeljnik zataknil in povzročil poškodbe.
- ▶ **Nikoli ne smete oblati preko predmetov iz kovine, žebeljev ali vijakov.** Lahko bi poškodovali nož in gred noža in povzročili povečane vibracije.
- ▶ **Zavarujte obdelovanec.** Obdelovanec bo proti premikanju bolje zavarovan z vpenjalnimi pripravami ali s primežem, kot če bi ga držali z roko.
- ▶ **Ne uporabljajte električnega orodja s poškodovanim kablom. Ne dotikajte se poškodovanega električnega kabla. Če se kabel poškoduje med delom, izvlecite omrežni vtičnik iz vtičnice.** Poškodovani kabli povečujejo tveganje električnega udara.

## Opis delovanja



**Preberite vsa opozorila in napotila.** Napake zaradi neupoštevanja spodaj navedenih opozoril in napotil lahko povzročijo električni udar, požar in/ali težke telesne poškodbe.

## Uporaba v skladu z namenom

Električno orodje je določeno za to, da lahko pri trdni podlagi oblate lesne materiale kot npr. trame in deske. Poleg tega je primerno za poševno odrezanje robov in za delanje utorov.

## Komponente na sliki

Oštevilčenje komponent, ki so prikazane na sliki, se nanaša na prikaz električnega orodja na strani z grafiko.

- 1 Izmet oblancev (po izbiri desno/levo)
- 2 Vrtljiv gumb za globinsko nastavitvev oblanja (izolirana površina ročaja)
- 3 Globinska skala oblanja
- 4 Prestavni vzvod za smer izmeta oblancev
- 5 Vklopno/izklopno stikalo
- 6 Protivklopna zapora vklopno/izklopnega stikala
- 7 V-utori
- 8 Podplat skobeljnika
- 9 Ročaj (izolirana površina ročaja)
- 10 Glava noža
- 11 Napenjalni element za nož skobeljnika
- 12 Pritrdilni vijak za nož skobeljnika
- 13 HM/TC-nož skobeljnika
- 14 Inbus ključ
- 15 Odesovalna cev (Ø 35 mm)\*
- 16 Vreča za prah/oblance\*
- 17 Vzporedni prislon\*
- 18 Skala za širine utora
- 19 Fiksirna matica za nastavitve širine utora
- 20 Pritrdilni vijak paralelni/kotni prislon
- 21 Kotni prislon\*
- 22 Fiksirna matica za nastavitve kota
- 23 Pritrdilni vijak prislona globine utora.
- 24 Prislon globine utora\*
- 25 Odlagalni nastavek

**\*Prikazan ali opisan pribor ni del standardnega obsega dobave. Celoten pribor je del našega programa pribora.**



**Tehnični podatki**

Skobeljnik	PHO 20-82	
Številka artikla		0 603 365 1..
Nazivna odjemna moč	W	680
Izhodna moč	W	320
Število vrtljajev v prostem teku	min <sup>-1</sup>	19500
Globina oblanja	mm	0 – 2
Globina utora	mm	0 – 8
Maks. širina oblanja	mm	82
Teža po EPTA-Procedure 01/2003	kg	2,2
Zaščitni razred		□/II

Podatki veljajo za nazivne napetosti [U] 230/240 V. Pri nižjih napetostih in pri specifičnih izvedbah za posamezne države lahko ti podatki med seboj odstopajo. Prosimo, da upoštevate številko artikla na tipski ploščici Vašega električnega orodja. Trgovske oznake posameznih električnih orodij so lahko drugačne.

**Podatki o hrupu/vibracijah**

Merilne vrednosti hrupa izračunane v skladu z EN 60745.

Nivo hrupa naprave po vrednotenju A tipično znaša: nivo zvočnega tlaka 86 dB(A); nivo jakosti hrupa 97 dB(A). Nezanosljivost meritve K=3 dB.

**Nosite zaščitne glušnike!**

Skupne vrednosti nivoja vibriranja (vektorska vsota treh smeri) so izračunane po EN 60745: Nivo vibriranja  $a_h = 3 \text{ m/s}^2$ , Nezanosljivost meritve K = 1,5  $\text{m/s}^2$ .

Podane vrednosti nivoja vibracij v teh navodilih so se izmerile v skladu s standardiziranim merilnim postopkom po EN 60745 in se lahko uporabljajo za primerjavo električnih orodij med seboj. Primeren je tudi za začasno oceno obremenjenosti z vibracijami.

Naveden nivo vibracij predstavlja glavne uporabe električnega orodja. Če pa se električno orodje uporablja še v druge namene, z odstopajočimi vstavnimi orodji ali pri nezadostnem vzdrževanju, lahko nivo vibracij odstopa. To lahko obremenjenosti z vibracijami med določenim obdobjem uporabe občutno poveča.

Za natančnejšo oceno obremenjenosti z vibracijami morate upoštevati tudi tisti čas, ko je naprava izklopljena in teče, vendar dejansko ni v uporabi. To lahko obremenjenost z vibracijami preko celotnega obdobja dela občutno zmanjša. Določite dodatne varnostne ukrepe za zaščito upravljalca pred vpljivi vibracij, npr. Vzdrževanje električnega orodja in vstavnih orodij, zeganje rok, organizacija delovnih postopkov.

**Izjava o skladnosti** 

Izjavljamo pod izključno odgovornostjo, da proizvod pod „Tehnični podatki“ ustreza naslednjim standardom oz. standardiziranim dokumentom: EN 60745 v skladu z določili Direktiv 2004/108/ES, 98/37/ES (do 28.12.2009), 2006/42/ES (od 29.12.2009).

Tehnična dokumentacija se nahaja pri: Robert Bosch GmbH, PT/ESC, D-70745 Leinfelden-Echterdingen

Dr. Egbert Schneider  
Senior Vice President  
Engineering

Dr. Eckerhard Strötgen  
Head of Product  
Certification

*Dr. Egbert Schneider* *Dr. Eckerhard Strötgen*

Robert Bosch GmbH, Power Tools Division  
D-70745 Leinfelden-Echterdingen  
18.11.2009

**Montaža**

- **Pred začetkom kakršnih koli del na električnem orodju izvlcite omrežni vtičnik iz vtičnice.**

**Zamenjava orodja**

- **Pazite pri menjavi nožev skobeljnika. Nožev skobeljnika ne primite na rezilnih robovih.** Na ostrih rezilnih robovih bi se lahko poškodovali.

Uporabljajte le originalne Bosch HM/TC nože skobeljnika.

Nož skobeljnika iz trde kovine (HM/TC) ima 2 rezili in se lahko obrne. Če sta oba rezilna robova topa, se mora nož skobeljnika **13** zamenjati. HM/TC-nož skobeljnika se ne sme pooprtili.

**Demontirajte nož skobeljnika (glejte sliko A)**

Za obračanje ali nadomestitev noža skobeljnika **13** morate zavrteti glavo noža **10**, dokler ne stoji paralelno k nogi podplata **8**.

- ❶ Sprostite 2 pritrdilna vijaka **12** z inbus ključem **14** pribl. 1–2 obratov.
- ❷ Če je potrebno, sprostite napenjalni element **11** z lahkim udarcem s primernim orodjem, npr. z lesenim klinom.
- ❸ Potisnite z lesenim klinom nož skobeljnika **13** stransko iz glave noža **10** navzven.

**Montiranje noža skobeljnika (glejte sliko B)**

Z vodilnim utorom noža skobeljnika se pri menjavi oz. obračanju lahko vedno zagotavlja enakomerna nastavitve višine.

Če je potrebno, očistite konico noža v napenjalnem elementu **11** in nož skobeljnika **13**.

Pri vgradnji noža skobeljnika pazite na to, da nasede točno v sprejemno vodilo napenjalnega elementa **11** in se poravnano nastavi na stranski rob zadnjega podplata skobeljnika **8**. Nato pritegnite 2 pritrdilna vijaka **12** z inbus ključem **14**.

**Opozorilo:** Pred zagonom pritrdite trdnost naseda pritrtilnih vijakov **12**. Z roko zavrtite glavo noža **10** na mestu in se zagotovite, da se nož skobeljnika nickler ne podrsava.

**Odsesavanje prahu/ostružkov**

- ▶ Prah nekaterih materialov kot npr. svinčene-ga premaza, nekaterih vrst lesa, mineralov in kovin je lahko zdravju škodljiv. Dotik ali vdihavanje tega prahu lahko povzroči alergične reakcije in/ali obolenja dihal uporabnika ali oseb, ki se nahajajo v bližini. Določene vrste prahu kot npr. prah hrastovine ali bukovja veljajo kot kancerogene, še posebej v povezavi z dodatnimi snovmi za obdelavo lesa (kromat, zaščitno sredstvo za les). Material z vsebnostjo azbesta smejo obdelovati le strokovnjaki.

- Po možnosti uporabljajte odsesavanje prahu.
- Poskrbite za dobro zračenje delovnega mesta.
- Priporočamo, da nosite zaščitno masko za prah s filtrirnim razredom P2.

Upoštevajte veljavne nacionalne predpise za obdelovalne materiale.

Redno očistite izmet oblancev **1**. Za čiščenje zamašenega izmeta oblancev uporabite primerno orodje, npr. kos lesa, tlačni zrak, ipd.

**▶ Z roko ne smete posegati v izmet ostružkov.**

Lahko bi se poškodovali na rotirajočih delih.

Da bi lahko zagotovili optimalno odsesavanje, vedno uporabite eksterno odsesovalno pripravo ali vrečo za prah/oblance.

**Odsesavanje s tujim sesalnikom (glejte sliko C)**

Na izmet oblancev se lahko z obeh strani natakne odsesovalna gibka cev (Ø 35 mm) **15** (pribor).

Priključite odsesovalno cev **15** na sesalnik za prah (pribor). Pregled priključitev na različne sesalnike se nahaja na koncu navodil.

Odsesovalnik za prah mora ustrezati obdelovancu, ki ga boste brusili.

Za odsesovanje izredno zdravju nevarnih, kancerogenih ali suhih vrst prahu uporabljajte specialni sesalnik za prah.

**Lastno odsesavanje (glejte sliko C)**

Pri manjših delih lahko priključite vrečo za prah/oblance (pribor) **16**. Nataknite nastavek vreče za prah trdno v izmet oblancev **1**. Pravočasno izpraznite vrečo prahu/oblancev **16**, s tem zagotovite optimalno odsesavanje.

**Nastavitev izmeta oblancev**

S prestavnim vzvodom **4** lahko prestavitev izmet oblancev **1** na desno ali levo. Potisnite prestavni vzvod **4** vedno v končno pozicijo tako, da zaskoči. Izbrana smer izmeta oblancev se prikaže s simbolom puščice na prestavnem vzvodu **4**.

## Delovanje

### Vrste delovanja

#### Nastavitev globine oblanja

S vrtljivim gumbom **2** lahko brezstopenjsko nastavite globino oblanja od 0–2,0 mm s pomočjo globinske skale **3** (razdelitev skale = 0,1 mm).

#### Odlagalni nastavek (glejte sliko G)

Odlagalni nastavek **25** omogoči odložitev električnega orodja takoj po delovnem postopku brez nevarnosti poškodbe obdelovanca ali nožev skobeljnika. Pri delovnem postopku se odlagalni nastavek **25** obrne navzgor in zadnji del podplata skobeljnika **8** se sprost.

**Opozorilo:** Odlagalnega nastavka **25** ne smete demontirati.

### Zagon

- ▶ **Upoštevajte omrežno napetost! Napetost vira električne energije se mora ujemati s podatki na tipski ploščici električnega orodja. Orodje, ki je označeno z 230 V, lahko priključite tudi na napetost 220 V.**

#### Vklop/izklop

Za **vklop** električnega orodja pritisnite **najprej** protivklopno zaporo **6 nato** pritisnite vklopno/izklopno stikalo **5** in ga držite pritisnjene.

Za **izklop** električnega orodja vklopno/izklopno stikalo **5** spustite.

**Opozorilo:** Iz varnostnih razlogov aretiranje vklopno/izklopnega stikala **5** ni možno, ampak mora biti le-to med delovanjem žage stalno pritisnjeno.

### Navodila za delo

#### Postopek oblanja (glejte sliko G)

Nastavite željeno globino oblanja in nastavite električno orodje s sprednjim delom podplata skobeljnika **8** na obdelovanec.

- ▶ **Obdelovancu se približajte samo z vklopljenim električnim orodjem.** V nasprotnem primeru obstaja nevarnost, da se bo vsadno orodje zataknilo v obdelovanec in povzročilo povratni udarec.

Vklopite električno orodje in ga vodite z enakomernim pomikom preko obdelovalne površine.

Za doseg kakovostnih površin delajte le z majhnim pomikom in pri tem pritiskajte po sredini na podplat skobeljnika.

Pri obdelavi trdih materialov, npr. trdega lesa, ter pri izkoristku maksimalne širine skobeljnika nastavite le majhne globine oblanja in po potrebi zmanjšajte pomik skobeljnika.

Previsok pomik zmanjša kakovost površine in lahko hitro vodi do hitre zamašitve izmeta oblancev.

Le ostri noži skobeljnika imajo dobro rezalno zmogljivost in prizanašajo električnemu orodju.

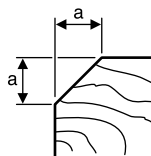
Inegriran odlagalni nastavek **25** omogoči nadaljevanje postopka skobeljanja po prekinitvi na poljubnem mestu obdelovanca:

- Postavite električno orodje z navzdol poklopljenim odlagalnim nastavkom na mesto obdelovanca, ki ga želite obdelati.
- Vključite električno orodje.
- Prestavite pritisk na sprednji podplat skobeljnika in potisnite električno orodje počasi naprej (➡). Pri tem se odlagalni nastavek obrne navzgor (⬆), tako leži zadnji del podplata skobeljnika ponovno na obdelovancu.
- Vodite električno orodje z enakomernim pomikom preko obdelovalne površine (➡).

#### Posnemanje robov (glejte sliko H)

V-utori, ki so v sprednjem podplatu skobeljnika, omogočijo hitro in enostavno posnemanje robov na obdelovancu. Uporabite ustrezni V-utor glede na željeno širino posnetega roba. V ta namen postavite skobeljenik z V-utorom na rob obdelovanca in ga vodite vzdolž roba.

Uporabljeni utori	Mera a (mm)
brez	0–2,5
majhno	1,0–4,5
srednja	2,0–5,0
veliko	2,5–6,0



### Oblanje s paralelnim/kotnim prislonom (glejte slike D–F)

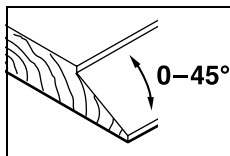
Montirajte paralelni prislon **17** oz. kotni prislon **21** z po enim pritrtilnim vijakom **20** na električno orodje. Glede na uporabo montirajte prislon globine utora **24** s pritrtilnim vijakom **23** na električno orodje.

Sprostite fiksirno matico **19** in nastavite željeno širino roba na skali **18**. Ponovno zategnite fiksirno matico **19**.

Nastavite željeno globino posnemanja roba s prislonom **24**.

Večkrat izvedite postopek oblanja, dokler se ne doseže željena globina posnetja roba. Skobeljnik vodite s stranskim pritiskom.

### Poševni odrez s kotnim prislonom



Pri poševnem odrezanju posetih robov in površin nastavite potreben kot z nastavitvijo globine **22**.

## Vzdrževanje in servisiranje

### Vzdrževanje in čiščenje

- ▶ **Pred začetkom kakršnih koli del na električnem orodju izvalcite omrežni vtičnik iz vtičnice.**
- ▶ **Električno orodje in prezračevalne reže naj bodo vedno čisti, kar bo zagotovilo dobro in varno delo.**

Odlagalnin nastavek **25** naj bo vselej prosto dostopen, redno ga čistite.

Če bi kljub skrbnim postopkom izdelave in preizkušanja prišlo do izpada delovanja električnega orodja, naj popravilo opravi servisna delavnica, pooblaščen za popravila Boschevih električnih orodij.

V primeru dodatnih vprašanj in pri naročanju nadomestnih delov brezpogojno navedite 10-mestno številko artikla, ki je navedena na tipski ploščici naprave.

### Servis in svetovanje

Servis vam bo dal odgovore na vaša vprašanja glede popravila in vzdrževanja izdelka ter nadomestnih delov. Prikaze razstavljenega stanja in informacije glede nadomestnih delov se nahajajo tudi na internetnem naslovu:

**www.bosch-pt.com**

Skupina svetovalcev podjetja Bosch vam bo z veseljem na voljo pri vprašanjih glede nakupa, uporabe in nastavitve izdelka in pribora.

### Slovensko

Top Service d.o.o.  
Celovška 172  
1000 Ljubljana  
Tel.: +386 (01) 5194 225  
Tel.: +386 (01) 5194 205  
Fax: +386 (01) 5193 407

### Odlaganje

Električno orodje, pribor in embalažo je treba dostaviti v okolju prijazno ponovno predelavo.

### Samo za države EU:



Električnih orodij ne odlagajte med hišne odpadke!  
V skladu z Direktivo 2002/96/ES Evropskega Parlamenta in Sveta o odpadni električni in elektronski opremi (OEEO) in njeni uresnitvi v nacionalnem pravu se morajo električna orodja, ki niso več v uporabi, ločeno zbirati ter okolju prijazno reciklirati.

**Pridržujemo si pravico do sprememb.**

## Upute za sigurnost

### Opće upute za sigurnost za električne alate

**⚠ UPOZORENJE** Treba pročitati sve napomene o sigurnosti i upute.

Ako se ne bi poštivale napomene o sigurnosti i upute to bi moglo uzrokovati strujni udar, požar i/ili teške ozljede.

#### Sačuvajte sve napomene o sigurnosti i upute za buduću primjenu.

U daljnjem tekstu korišten pojam „Električni alat“ odnosi se na električne alate s priključkom na električnu mrežu (s mrežnim kabelom) i na električne alate s napajanjem iz aku baterije (bez mrežnog kabela).

#### 1) Sigurnost na radnom mjestu

- a) **Održavajte vaše radno mjesto čistim i dobro osvijetljenim.** Nered ili neosvijetljeno radno mjesto mogu uzrokovati nezgode.
- b) **Ne radite s električnim alatom u okolini ugroženoj eksplozijom, u kojoj se nalaze zapaljive tekućine, plinovi ili prašina.** Električni alati proizvode iskre koje mogu zapaliti prašinu ili pare.
- c) **Tijekom uporabe električnog alata djecu i ostale osobe držite dalje od mjesta rada.** U slučaju skretanja pozornosti mogli bi izgubiti kontrolu nad uređajem.

#### 2) Električna sigurnost

- a) **Priključni utikač električnog alata mora odgovarati utičnici. Na utikaču se ni na koji način ne smiju izvoditi izmjene. Ne koristite adapterski utikač zajedno sa zaštitno uzemljenim električnim alatom.** Utikač na kojem nisu vršene izmjene i odgovarajuća utičnica smanjuju opasnost od strujnog udara.
- b) **Izbjegavajte dodir tijela s uzemljenim površinama, kao što su cijevi, radijatori, štednjaci i hladnjaci.** Postoji povećana opasnost od električnog udara ako bi vaše tijelo bilo uzemljeno.

#### c) Uređaj držite dalje od kiše ili vlage.

Prodiranje vode u električni alat povećava opasnost od strujnog udara.

#### d) Ne zloupotrebjavajte priključni kabel za nošenje, vješanje električnog alata ili za izvlačenje utikača iz mrežne utičnice.

**Priključni kabel držite dalje od izvora topline, ulja, oštih rubova ili pomičnih dijelova uređaja.** Oštećen ili usukan priključni kabel povećava opasnost od strujnog udara.

#### e) Ako sa električnim alatom radite na otvorenom, koristite samo produžni kabel koji je prikladan za uporabu na otvorenom.

Primjena produžnog kabela prikladnog za rad na otvorenom smanjuje opasnost od strujnog udara.

#### f) Ako se ne može izbjeći uporaba električnog alata u vlažnoj okolini, koristite zaštitnu sklopku struje kvara.

Primjenom zaštitne sklopke struje kvara izbjegava se opasnost od električnog udara.

#### 3) Sigurnost ljudi

- a) **Budite pažljivi, pazite što činite i postupajte oprezno kod rada s električnim alatom. Ne koristite električni alat ako ste umorni ili pod utjecajem droga, alkohola ili lijekova.** Trenutak nepažnje kod uporabe električnog alata može uzrokovati teške ozljede.
- b) **Nosite osobnu zaštitnu opremu i uvijek nosite zaštitne naočale.** Nošenje osobne zaštitne opreme, kao što je maska za prašinu, sigurnosna obuća koja ne kliže, zaštitna kaciga ili štitnik za sluh, ovisno od vrste i primjene električnog alata, smanjuje opasnost od ozljeda.
- c) **Izbjegavajte nehotično puštanje u rad. Prije nego što ćete utaknuti utikač u utičnicu i/ili staviti aku-bateriju, provjerite je li električni alat isključen.** Ako kod nošenja električnog alata imate prst na prekidaču ili se uključen uređaj priključi na električno napajanje, to može dovesti do nezgoda.

**d) Prije uključivanja električnog alata uklonite alate za podešavanje ili vijčani ključ.**

Alat ili ključ koji se nalazi u rotirajućem dijelu uređaja može dovesti do nezgoda.

**e) Izbjegavajte neuobičajene položaje tijela. Zauzmite siguran i stabilan položaj tijela i u svakom trenutku održavajte ravnotežu.** Na taj način možete električni alat bolje kontrolirati u neočekivanim situacijama.**f) Nosite prikladnu odjeću. Ne nosite široku odjeću ili nakit. Kosu, odjeću i rukavice držite dalje od pomičnih dijelova.**

Nepričvršćenu odjeću, dugu kosu ili nakit mogu zahvatiti pomični dijelovi.

**g) Ako se mogu montirati naprave za usisavanje i hvatanje prašine, provjerite da li su iste priključene i da li se mogu ispravno koristiti.** Primjena naprave za usisavanje može smanjiti ugroženost od prašine.**4) Brižljiva uporaba i ophođenje s električnim alatima****a) Ne preopterećujte uređaj. Za vaš rad koristite za to predviđen električni alat.**

S odgovarajućim električnim alatom radit ćete bolje i sigurnije u navedenom području učinka.

**b) Ne koristite električni alat čiji je prekidač neispravan.** Električni alat koji se više ne može uključivati i isključivati opasan je i mora se popraviti.**c) Izvucite utikač iz mrežne utičnice i/ili izvadite aku-bateriju prije podešavanja uređaja, zamjene pribora ili odlaganja uređaja.** Ovim mjerama opreza izbjeći će se nehотиčno pokretanje električnog alata.**d) Električni alat koji ne koristite spremite izvan dosega djece. Ne dopustite rad s uređajem osobama koje nisu s njim upoznate ili koje nisu pročitale ove upute.** Električni alati su opasni ako s njima rade neiskusne osobe.**e) Održavajte električni alat s pažnjom.**

**Kontrolirajte da li pomični dijelovi uređaja besprijekorno rade i da nisu zaglavljani, da li su dijelovi polomljeni ili tako oštećeni da se ne može osigurati funkcija električnog alata. Prije primjene ove oštećene dijelove treba popraviti.**

Mnoge nezgode imaju svoj uzrok u slabo održanim električnim alatima.

**f) Rezne alate održavajte ostrim i čistim.**

Pažljivo održavani rezni alati s ostrim oštricama manje će se zaglaviti i lakše se s njima radi.

**g) Električni alat, pribor, radne alate, itd. koristite prema ovim uputama i na način kako je to propisano za poseban tip uređaja. Kod toga uzmite u obzir radne uvjete i izvođene radove.** Uporaba električnih alata za druge primjene nego što je to predviđeno, može dovesti do opasnih situacija.**5) Servisiranje****a) Popravlak vašeg električnog alata prepustite samo kvalificiranom stručnom osoblju ovlaštenog servisa i samo s originalnim rezervnim dijelovima.**

Na taj će se način osigurati da ostanu sačuvana sigurnost uređaja.

**Upute za sigurnost za blanju**

► **Prije odlaganja električnog alata pričekajte stanje mirovanja vratila noža.** Slobodno ležeće vratilo noža može se zahvatiti površinu i može doći do gubitka kontrole nad električnim alatom, kao i do teških ozljeda.

► **Električni alat držite samo na izoliranim površinama zahvata, budući da vratilo noža može zahvatiti vlastiti priključni kabel.** Kontakt sa vodom pod naponom može i metalne dijelove uređaja staviti pod napon i dovesti do strujnog udara.

► **Izradak pričvrstite i osigurajte na stabilnoj podlozi pomoću stega ili na neki drugi način.** Ako izradak držite samo sa rukom ili prema vašem tijelu, on će ostati nestabilan što može dovesti do gubitka kontrole nad uređajem.

► **Primijenite prikladan uređaj za traženje kako bi se pronašli skriveni opskrbeni vodovi ili zatražite pomoć lokalnog distributera.**

Kontakt s električnim vodovima može dovesti do požara i električnog udara. Oštećenje plinske cijevi može dovesti do eksplozije. Probijanje vodovodne cijevi uzrokuje materijalne štete ili može prouzročiti električni udar.

► **Ne zahvaćajte rukama u izbacivač strugotine.**

Na rotirajućim dijelovima se možete ozlijediti.

► **Električni alat približavajte izratku samo u uključenom stanju.**

Inače postoji opasnost od povratnog udara ako bi se radni alat zaglavio u izratku.

► **Kod rada blanju uvijek držite tako da podnožje blanje naliježe plošno na izradak.**

Blanja bi se inače mogla ukliniti i dovesti do ozljeda.

► **Ne blanajte nikada preko metalnih predmeta, čavala ili vijaka.**

Nož i vratilo noža mogli bi se oštetiti i može doći do povećanih vibracija.

► **Osigurajte izradak.**

Izradak stegnut pomoću stezne naprave ili škripca sigurnije će se držati nego s vašom rukom.

► **Električni alat ne koristite sa oštećenim kablom.**

Oštećeni kabel ne dodirujte i izvucite mrežni utikač ako bi se kabel tijekom rada oštetio. Oštećeni kabel povećava opasnost od električnog udara.

## Opis djelovanja



**Treba pročitati sve napomene o sigurnosti i upute.** Ako se ne bi poštivale napomene o sigurnosti i upute to bi moglo uzrokovati strujni udar, požar i/ili teške ozljede.

### Uporaba za određenu namjenu

Električni alat je predviđen za blanjanje čvrsto oslonjenih drvenih materijala kao što su npr. grede i daske. Prikladan je i za skošenje rubova i za izradu ureza.

### Prikazani dijelovi uređaja

Numeriranje prikazanih dijelova odnosi se na prikaz električnog alata na stranici sa slikama.

- 1 Izbacivač strugotine (po izboru desno/lijevo)
- 2 Okretni gumb za namještanje dubine rezanja (izolirana površina zahvata)
- 3 Skala dubine rezanja
- 4 Ručica za promjenu smjera izbacivanja strugotine
- 5 Prekidač za uključivanje/isključivanje
- 6 Zapor uključivanja za prekidač za uključivanje/isključivanje
- 7 V-utor
- 8 Podnožje blanje
- 9 Ručka (izolirana površina zahvata)
- 10 Glava noža
- 11 Stezni element za nož blanje
- 12 Vijak za pričvršćenje noža blanje
- 13 HM/TC nož blanje
- 14 Inbus ključ
- 15 Usisno crijevo (Ø 35 mm)\*
- 16 Vrećica za prašinu/strugotinu\*
- 17 Graničnik paralelnosti\*
- 18 Skala za širinu utora
- 19 Matica za utvrđivanje namještene širine ureza
- 20 Vijak za pričvršćenje graničnika paralelnosti/kutnog graničnika
- 21 Kutni graničnik\*
- 22 Matica za utvrđivanje, za namještanje kuta
- 23 Vijak za pričvršćenje, za graničnik dubine ureza
- 24 Graničnik dubine ureza\*
- 25 Stopalo za odlaganje

\*Prikazan ili opisan pribor ne pripada standardnom opsegu isporuke. Potpuni pribor možete naći u našem programu pribora.

**Tehnički podaci**

Blanja	PHO 20-82	
Kataloški br.		0 603 365 1..
Nazivna primljena snaga	W	680
Predana snaga	W	320
Broj okretaja pri praznom hodu	min <sup>-1</sup>	19500
Dubina rezanja	mm	0 – 2
Dubina ureza	mm	0 – 8
Max. širina blanjanja	mm	82
Težina odgovara EPTA-Procedure 01/2003	kg	2,2
Klasa zaštite		□/II
Podaci vrijede za nazivne napone [U] 230/240 V. Kod nižih napona i specifičnih izvedbi za određene zemlje, ovi podaci mogu varirati.		
Molimo pridržavajte se kataloškog broja sa tipske pločice vašeg električnog alata. Trgovačke oznake pojedinih električnih alata mogu varirati.		

**Informacije o buci i vibracijama**

Izmjerene vrijednosti za buku određene su prema EN 60745.

Prag buke uređaja vrednovan s A iznosi obično: prag zvučnog tlaka 86 dB(A); prag učinka buke 97 dB(A). Nesigurnost K=3 dB.

**Nosite štitnike za sluh!**

Ukupne vrijednosti vibracija (vektorski zbroj tri smjera) određene su prema EN 60745: Vrijednost emisija vibracija  $a_h = 3 \text{ m/s}^2$ , nesigurnost  $K = 1,5 \text{ m/s}^2$ .

Prag vibracija naveden u ovim uputama izmjeren je postupkom mjerenja propisanom u EN 60745 i može se primijeniti za međusobnu usporedbu električnih alata. Prikladan je i za privremenu procjenu opterećenja od vibracija.

Navedeni prag vibracija predstavlja glavne primjene električnog alata. Ako se ustvari električni alat koristi za druge primjene sa radnim alatima koji odstupaju od navedenih ili se nedovoljno održavaju, prag vibracija može odstupati. Na taj se način može osjetno povećati optere-

ćenje od vibracija tijekom čitavog vremenskog perioda rada.

Za točnu procjenu opterećenja od vibracija trebaju se uzeti u obzir i vremena u kojima je uređaj isključen, ili doduše radi ali stvarno nije u primjeni. Na taj se način može osjetno smanjiti opterećenje od vibracija tijekom čitavog vremenskog perioda rada.

Prije djelovanja vibracija utvrdite dodatne mjere sigurnosti za zaštitu korisnika, kao npr.: održavanje električnog alata i radnih alata, kao i organiziranje radnih operacija.

**Izjava o usklađenosti** 

Izjavljujemo uz punu odgovornost da je ovaj proizvod opisan u „Tehnički podaci“ usklađen sa slijedećim normama ili normativnim dokumentima: EN 60745, prema odredbama smjernica 2004/108/EG, 98/37/EG (do 28.12.2009), 2006/42/EG (od 29.12.2009).

Tehnička dokumentacija se može dobiti kod:

Robert Bosch GmbH, PT/ESC,  
D-70745 Leinfelden-Echterdingen

Dr. Egbert Schneider  
Senior Vice President  
Engineering

Dr. Eckerhard Strötgen  
Head of Product  
Certification

*Dr. Egbert Schneider* *Dr. Eckerhard Strötgen*

Robert Bosch GmbH, Power Tools Division  
D-70745 Leinfelden-Echterdingen  
18.11.2009

**Montaža**

- ▶ **Prije svih radova na električnom alatu izvucite mrežni utikač iz utičnice.**

**Zamjena alata**

- ▶ **Oprez kod zamjene noža blanje. Nož blanje ne držite za rezne oštrice.** Mogli biste se ozlijediti na ostrim oštricama.

Koristite samo originalne Bosch HM/TC noževe blanje.

Nož blanje od tvrdog metala (HM/TC) ima 2 oštrice i može se okretati. Ako su obje oštrice tupe, nož blanje **13** se mora zamijeniti. HM/TC-nož blanje se ne smije naknadno oštriti.



**Demontaža noža blanje (vidjeti sliku A)**

Za okretanje ili zamjenu noža blanje **13** okrećite glavu noža **10** sve dok ne bude paralelna sa podnožjem blanje **8**.

- ❶ Otpustite 2 vijka za pričvršćenje **12** sa inbus ključem **14** za cca. 1 – 2 okreta.
- ❷ Ukoliko je to potrebno, otpustite stezni element **11** laganim udarcem prikladnim alatom, npr. drvenim klinom.
- ❸ Izvucite sa komadom drva nož blanje **13** bočno iz glave noža **10**.

**Ugradnja noža blanje (vidjeti sliku B)**

Preko vodećeg utora noža blanje se kod zamjene odnosno okretanja uvijek jamči jednolično visinsko namještanje.

Ukoliko je potrebno, očistite sjedište noža u steznom elementu **11** i nožu blanje **13**.

Kod ugradnje noža blanje pazite da besprijekorno sjedi u steznoj vodilici steznog elementa **11** i da se podudara sa bočnim rubom stražnjeg podnožja blanje **8**. Nakon toga stegnite 2 vijka za pričvršćenje **12** sa inbus ključem **14**.

**Napomena:** Prije puštanja u rad provjerite čvrsto dosjedanje vijaka za pričvršćenje **12**. Okrenite glavu noža **10** rukom i osigurajte da nož blanje nigdje ne struže.

**Usisavanje prašine/strugotina**

- ▶ Prašina od materijala kao što su premazi sa sadržajem olova, neke vrste drva, mineralnih materijala i metala, može biti štetna za zdravlje. Dodirivanje ili udisanje prašine može uzrokovati alergijske reakcije i/ili oboljenja dišnih putova korisnika električnog alata ili osoba koje se nalaze u blizini. Određena vrsta prašine, kao što je npr. prašina od hrastovine ili bukve smatra se kancerogenom, posebno u kombinaciji sa dodatnim tvarima za obradu drva (kromat, zaštitna sredstva za drvo). Materijal koji sadrži azbest smiju obrađivati samo stručne osobe.

- Po mogućnosti koristite usisavanje prašine.
- Osigurajte dobru ventilaciju radnog mjesta.
- Preporučuje se uporaba zaštitne maske sa filterom klase P2.

Pridržavajte se važećih propisa za obrađivane materijale.

Redovito čistite izbacivač strugotine **1**. Za čišćenje začepljenog izbacivača strugotine koristite prikladni alat, npr. komad drva, komprimirani zrak, itd.

- ▶ **Ne zahvaćajte rukama u izbacivač strugotine.** Na rotirajućim dijelovima se možete ozlijediti.

Za osiguranje optimalnog usisavanja koristite uvijek vanjsku usisnu napravu ili vrećicu za prašinu/strugotinu.

**Vanjsko usisavanje (vidjeti sliku C)**

Na izbacivač strugotine može se obostrano nataknuti usisno crijevo (Ø 35 mm) **15** (pribor). Spojite usisno crijevo **15** sa usisavačem prašine (pribor). Pregled priključaka na različite usisavače možete naći na kraju ovih uputa.

Usisavač mora biti prikladan za obrađivani materijal.

Kod usisavanja suhe prašine ili prašine koja je posebno opasna za zdravlje, treba koristiti specijalni usisavač.

**Vlastito usisavanje (vidjeti sliku C)**

Kod manjih radova možete priključiti vrećicu za prašinu/strugotinu (pribor) **16**. Čvrsto utaknite nastavak vrećice za prašinu u izbacivač strugotine **1**. Pravovremeno praznite vrećicu za prašinu/strugotinu **16**, kako bi ostalo zadržano optimalno hvatanje prašine.

**Izbacivanje strugotine po izboru**

Sa ručicom za promjenu smjera izbacivanja strugotine **4**, izbacivač strugotine **1** se može prebaciti u desno ili lijevo. Ručicu za promjenu smjera izbacivanja strugotine **4** pritisnite uvijek dok ne preskoči u krajnji položaj. Odabrani smjer izbacivanja će se pokazati simbolom strelice na ručici za promjenu smjera izbacivanja strugotine **4**.

## Rad

### Načini rada

#### Namještanje dubine rezanja

Sa okretnim gumbom **2** može se bestupnjevito namještanje dubina rezanja od 0–2,0 mm, prema skali dubine rezanja **3** (podjela skale = 0,1 mm).

#### Stopalo za odlaganje (vidjeti sliku G)

Stopalo za odlaganje **25** omogućava odlaganje električnog alata odmah nakon radne operacije, bez opasnosti oštećenja izratka ili noža blanje. Kod radne operacije stopalo za odlaganje **25** se visoko zakrene i stražnji dio podnožja blanje **8** oslobodi.

**Napomena:** Stopalo za odlaganje **25** ne smije se demontirati.

### Puštanje u rad

- ▶ **Pridržavajte se mrežnog napona! Napon izvora struje mora se podudarati s podacima na tipskoj pločici električnog alata. Električni alati označeni s 230 V mogu raditi i na 220 V.**

#### Uključivanje/isključivanje

Za **puštanje u rad** električnog alata pritisnite **najprije** zapor uključivanja **6** i **nakon toga** pritisnite prekidač za uključivanje/isključivanje **5** i držite ga pritisnutog.

Za **isključivanje** električnog alata otpustite prekidač za uključivanje/isključivanje **5**.

**Napomena:** Iz razloga sigurnosti se prekidač za uključivanje/isključivanje **5** ne može utvrditi, nego tijekom rada mora stalno ostati pritisnut.

### Upute za rad

#### Postupak blanjanja (vidjeti sliku G)

Namjestite željenu dubinu rezanja i stavite električni alat sa prednjim dijelom podnožja blanje **8** na izradak.

- ▶ **Električni alat približavajte izratku samo u uključenom stanju.** Inače postoji opasnost od povratnog udara ako bi se radni alat zaglavio u izratku.

Uključite električni alat i vodite ga jednoličnim posmakom preko obrađivane površine.

Za dobivanje visokokvalitetnih površina radite samo sa manjim posmakom i djelujte pritiskom po sredini na podnožje blanje.

Kod obrade tvrdih materijala, npr. tvrdog drva, kao i kod korištenja maksimalne širine blanjanja, namjestite samo manju dubinu rezanja i smanjite prema potrebi posmak blanje.

Preveliki posmak smanjuje kvalitetu površine i može dovesti do brzog začepjenja izbacivača strugotine.

Samo oštri noževi za blanjanje daju dobar učinak rezanja i čuvaju električni alat.

Ugrađeno stopalo za odlaganje **25** omogućava nastavljavanje postupka glodanja i nakon prekida na proizvoljnom mjestu izratka:

- Stavite električni alat sa prema dolje preklopljenim stopalom za odlaganje, na dalje obrađivano mjesto izratka.
- Uključite električni alat.
- Premjestite pritisak nalijeganja na prednje podnožje blanje i pomikajte električni alat polagano prema naprijed (●). Kod toga će se stopalo za odlaganje zakrenuti prema gore (●), tako da će stražnji dio podnožja blanje ponovno nalegnuti na izradak.
- Vodite električni alat jednoličnim posmakom po obrađivanoj površini (●).

#### Skošenje rubova (vidjeti sliku H)

V-utori koji se nalaze u prednjem podnožju blanje omogućavaju brzo i jednostavno skošenje rubova izratka. Koristite odgovarajući V-utor ovisno od tražene širine skošenja. U tu svrhu blanju sa V-utorom stavite na rubove izratka i vodite je uzduž rubova.



### Blanjanje sa graničnikom paralelnosti/kutnim graničnikom (vidjeti slike D–F)

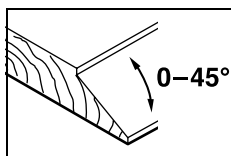
Ugradite na električni alat graničnik paralelnosti **17**, odnosno kutni graničnik **21** sa vijkom za pričvršćenje **20**. Ovisno od primjene, ugradite graničnik dubine ureza **24** sa vijkom za pričvršćenje **23** na električni alat.

Otpustite maticu za utvrđivanje **19** i namjestite željenu širinu ureza na skali **18**. Ponovno stegnite maticu za utvrđivanje **19**.

Sa graničnikom dubine utora **24** odgovarajuće namjestite željenu dubinu ureza.

Provedite postupak blanjanja više puta, sve dok se ne postigne željena dubina ureza. Blanju vodite sa bočnim pritiskom nalijeganja.

### Skošenje sa kutnim graničnikom



Kod skošenja ureza i površina namjestite potreban kut skošenja sa maticom za utvrđivanje **22**.

## Održavanje i servisiranje

### Održavanje i čišćenje

- ▶ **Prije svih radova na električnom alatu izvucite mrežni utikač iz utičnice.**
- ▶ **Električni alat i otvore za hlađenje održavajte čistim kako bi se moglo dobro i sigurno raditi.**

Održavajte slobodni hod stopala za odlaganje **25** i redovito ga čistite.

Ako bi električni alat unatoč brižljivih postupaka izrade i ispitivanja ipak prestao raditi, popravak treba prepustiti ovlaštenom servisu za Bosch električne alate.

Za slučaj povratnih upita ili naručivanja rezervnih dijelova, molimo vas neizostavno navedite 10-znamenasti kataloški broj sa tipske pločice električnog alata.

### Servis za kupce i savjetovanje kupaca

Naš servis će odgovoriti na vaša pitanja o popravku i održavanju vašeg proizvoda, kao i o rezervnim dijelovima. Crteže u rastavljenom obliku i informacije o rezervnim dijelovima možete naći i na našoj adresi:

**www.bosch-pt.com**

Tim Bosch savjetnika za kupce rado će odgovoriti na vaša pitanja o kupnji, primjeni i podešavanju proizvoda i pribora.

### Hrvatski

Robert Bosch d.o.o  
Kneza Branimira 22  
10040 Zagreb  
Tel.: +385 (01) 295 80 51  
Fax: +386 (01) 5193 407

### Zbrinjavanje

Električni alat, pribor i ambalažu treba dovesti na ekološki prihvatljivu ponovnu primjenu.

### Samo za zemlje EU:



Ne bacajte električni alat u kućni otpad!

Prema Europskim smjernicama 2002/96/EG za električne i elektroničke stare uređaje, električni alati koji više nisu uporabivi

moraju se odvojeno sakupiti i dovesti na ekološki prihvatljivu ponovnu primjenu.

**Zadržavamo pravo na promjene.**

## Ohutusnõuded

### Üldised ohutusjuhised

**⚠ TÄHELEPANU** Kõik ohutusnõuded ja juhised tuleb läbi lugeda.

Ohutusnõuete ja juhiste eiramise tagajärjeks võib olla elektrilöökk, tulekahju ja/või rasked vigastused.

**Hoidke kõik ohutusnõuded ja juhised edasiseks kasutamiseks hoolikalt alles.**

Allpool kasutatud mõiste „Elektriline tööriist“ käib võrgutoitega (toitejuhtmega) elektriliste tööriistade ja akutoitega (ilma toitejuhtmeta) elektriliste tööriistade kohta.

#### 1) Ohutusnõuded tööpiirkonnas

- a) Töökoht peab olema puhas ja hästi valgustatud. Töökohas valitsev segadus ja hämarus võib põhjustada õnnetusi.
- b) Ärge kasutage elektrilist tööriista plahvatusohtlikus keskkonnas, kus leidub tuleohtlikke vedelikke, gaase või tolmu. Elektrilistest tööriistadest lööb sädemeid, mis võivad tolmu või auru süüdata.
- c) Elektrilise tööriista kasutamise ajal hoidke lapsed ja teised isikud töökohast eema. Kui Teie tähelepanu kõrvale juhitakse, võib seade Teie kontrolli alt väljuda.

#### 2) Elektriohtus

- a) Elektrilise tööriista pistik peab pistikupesast sobima. Pistiku kallal ei tohi teha mingeid muudatusi. Ärge kasutage kaitsemaandusega elektriliste tööriistade puhul adapterpistikuid. Muutmata pistikud ja sobivad pistikupesad vähendavad elektrilöögi saamise riski.
- b) Vältige kehakontakti maandatud pindadega, nagu torud, radiaatorid, pliivid ja külmikud. Kui Teie keha on maandatud, on elektrilöögi oht suurem.
- c) Hoidke seadet vihma ja niiskuse eest. Kui elektrilisse tööriista on sattunud vett, on elektrilöögi oht suurem.

d) Ärge kasutage toitejuhet otstarvetel, milleks see ei ole ette nähtud, näiteks elektrilise tööriista kandmiseks, ülesriputamiseks või pistiku pistikupesast väljatõmbamiseks. Hoidke toitejuhet kuumuse, õli, teravate servade ja seadme liikuvate osade eest. Kahjustatud või keerduläinud toitejuhtmed suurendavad elektrilöögi ohtu.

e) Kui töötate elektrilise tööriistaga vabas õhus, kasutage ainult selliseid pikendusjuhtmeid, mida on lubatud kasutada ka välistingimustes. Välistingimustes kasutamiseks sobiva pikendusjuhtme kasutamine vähendab elektrilöögi ohtu.

f) Kui elektrilise tööriista kasutamine niiskes keskkonnas on vältimatu, kasutage rikkevoolukaitselülitit. Rikkevoolukaitselülitit kasutamine vähendab elektrilöögi ohtu.

#### 3) Inimeste turvalisus

- a) Olge tähelepanelik, jälgige, mida Te teete, ning toimige elektrilise tööriistaga töötades kaalutletult. Ärge kasutage elektrilist tööriista, kui olete väsinud või uimastite, alkoholi või ravimite mõju all. Hetkeline tähelepanematus seadme kasutamisel võib põhjustada tõsiseid vigastusi.
- b) Kandke isikukaitsevahendeid ja alati kaitseprille. Isikukaitsevahendite, näiteks tolumumaski, libisemiskindlate turvajalatsite, kaitsekiivri või kuulmiskaitsevahendite kandmine – sõltuvalt elektrilise tööriista tüübist ja kasutusalaast – vähendab vigastuste ohtu.
- c) Vältige seadme tahtmatut käivitamist. Enne pistiku ühendamist pistikupesast, aku ühendamist seadme külge, seadme ülestõstmist ja kandmist veenduge, et elektriline tööriist on välja lülitatud. Kui hoiate elektrilise tööriista kandmisel sõrme lülilil või ühendate vooluvõrku sisselülitatud seadme, võivad tagajärjeks olla õnnetused.

- d) Enne elektrilise tööriista sisselülitamist eemaldage selle küljest reguleerimis- ja mutrivõtmed.** Seadme pöörleva osa küljes olev reguleerimis- või mutrivõti võib põhjustada vigastusi.
- e) Vältige ebataivalist kehaasendit. Võtke stabiilne tööasend ja hoidke kogu aeg tasakaalu.** Nii saate elektrilist tööriista ootamatutes olukordades paremini kontrollida.
- f) Kandke sobivat rõivastust. Ärge kandke laiu riideid ega ehteid. Hoidke juuksed, rõivad ja kindad seadme liikuvatest osadest eemal.** Lotendavad riided, ehted või pikad juuksed võivad sattuda seadme liikuvate osade vahele.
- g) Kui on võimalik paigaldada tolmuemaldus- ja tolmu kogumisseadiseid, veenduge, et need on seadmega ühendatud ja et neid kasutatakse õigesti.** Tolmuemaldusseadise kasutamine vähendab tolmust põhjustatud ohte.
- 4) Elektriliste tööriistade hoolikas käsitsemine ja kasutamine**
- a) Ärge koormake seadet üle. Kasutage töö tegemiseks selleks ettenähtud elektrilist tööriista.** Sobiva elektrilise tööriistaga töötate ettenähtud jõudluspiirides efektiivsemalt ja ohutumalt.
- b) Ärge kasutage elektrilist tööriista, mille lüliti on rikkis.** Elektriline tööriist, mida ei ole enam võimalik lülitist sisse ja välja lülitada, on ohtlik ning tuleb parandada.
- c) Tõmmake pistik pistikupesast välja ja/või eemaldage seadmest aku enne seadme reguleerimist, tarvikute vahetamist ja seadme ärapanekut.** See ettevaatusabinõu väldib elektrilise tööriista soovimatut käivitamist.
- d) Kasutusvälisel ajal hoidke elektrilisi tööriistu lastele kättesaamatus kohas. Ärge laske seadet kasutada isikutel, kes seadet ei tunne või pole siintoodud juhiseid lugenud.** Asjatundmatute isikute käes on elektrilised tööriistad ohtlikud.
- e) Hoolitsege seadme eest korralikult. Kontrollige, kas seadme liikuvad osad töötavad veatult ega kiildu kiini. Veenduge, et seadme detailid ei ole murdunud või kahjustatud määral, mis mõjutab seadme töökindlust. Laske kahjustatud detailid enne seadme kasutamist parandada.** Paljude õnnetuste põhjuseks on halvasti hooldatud elektrilised tööriistad.
- f) Hoidke lõiketarvikud teravad ja puhtad.** Hoolikalt hooldatud, teravate lõikeservadega lõiketarvikud kiilduvad harvemini kinni ja neid on lihtsam juhtida.
- g) Kasutage elektrilist tööriista, lisavarustust, tarvikuid jne vastavalt siintoodud juhistele ning nii, nagu konkreetse seadmetüübi jaoks ette nähtud. Arvestage seejuures töötingimuste ja teostatava töö iseloomuga.** Elektriliste tööriistade nõuetevastane kasutamine võib põhjustada ohtlikke olukordi.
- 5) Teenindus**
- a) Laske elektrilist tööriista parandada ainult kvalifitseeritud spetsialistidel, kes kasutavad originaalvaruosi.** Nii tagate püsivalt seadme ohutu töö.

#### Ohutusnõuded hõövlite kasutamisel

- ▶ **Ärge pange seadet käest enne teravõlli seiskumist.** Lahtine teravõll võib pinda kinni kiilduda ja põhjustada kontrolli kaotuse seadme üle, mille tagajärjeks võivad olla rasked vigastused.
- ▶ **Hoidke elektrilist tööriista ainult isoleeritud käepidemest, sest teravõll võib tabada tööriista enda toitejuhet.** Kontakt pingestada seadme metallosad ja põhjustada elektrilöögi.
- ▶ **Kinnitage toorik pitskruvi või mõne muu kinnitusvahendi abil stabiilse aluse külge.** Kui hoiate toorikut vaid käega või surute seda vastu oma keha, jääb toorik liikuvaks, mistõttu võite kaotada selle üle kontrolli.

- ▶ **Varjatult paiknevate elektrijuhtmete, gaasi- või veetorude avastamiseks kasutage sobivaid otsimisseadmeid või pöörduge kohaliku elektri-, gaasi- või veevarustusfirma poole.** Kokkupuutel elektrijuhtmetega tekib tulekahju- ja elektrilöögi oht. Gaasitorustiku vigastamisel tekib plahvatusoht. Veetorustiku vigastamine põhjustab materiaalse kahju ja võib tekitada elektrilöögi.
- ▶ **Ärge viige oma käsi laastu väljaviskeavasse.** Pöörlevad osad võivad Teid vigastada.
- ▶ **Viige seade töödeldava esemega kokku alles siis, kui seade on sisse lülitatud.** Vastasel korral tekib tagasilöögi oht, kui tarkiv toorikus kinni kiildub.
- ▶ **Töötamisel hoidke hõõvlit alati nii, et hõõvlitald toetub kogu pinna ulatuses toorikule.** Vastasel korral võib hõõvel kaldu vajuda, pinda kinni kiilduda ja vigastusi tekitada.
- ▶ **Hõõveldamisel vältige hõõvlitera kokkupuudet metallesemete, naelte ja kruvidega.** Tera ja teravõll võivad kahjustada ja suurendada vibratsiooni.
- ▶ **Kinnitage töödeldav toorik.** Kinnitusseadmete või kruustangidega kinnitatud toorik püsib kindlamalt kui käega hoides.
- ▶ **Ärge kasutage elektrilist tööriista, mille toitejuhe on vigastatud. Ärge puudutage vigastatud toitejuhet; kui toitejuhe saab töötamise ajal vigastada, tõmmake pistik kohe pistikupesast välja.** Vigastatud toitejuhe suurendab elektrilöögi ohtu.

## Tööpõhimõtte kirjeldus



**Kõik ohutusnõuded ja juhised tuleb läbi lugeda.** Ohutusnõuete ja juhiste eiramise tagajärjeks võib olla elektrilöök, tulekahju ja/või rasked vigastused.

## Nõuetekohane kasutamine

Seade on ette nähtud puitmaterjalide, näiteks prusside ja laudade hõõveldamiseks, kusjuures seadme alustald peab kindlalt toetuma töödeldavale materjalile. Seade sobib ka servade faasimiseks ja õnardamiseks.

## Seadme osad

Seadme osade numeratsiooni aluseks on jooniste leheküljel toodud numbrid.

- 1 Laastu väljaviskeava (väljaviske suund valikuliselt paremale/vasakule)
- 2 Pöörnupp hõõveldussügavuse reguleerimiseks (isoleeritud haardepind)
- 3 Hõõveldussügavuse skaala
- 4 Laastu väljaviske suuna muutmise hoob
- 5 Lülitit (sisse/välja)
- 6 Lülitit (sisse/välja) sisselülitustökis
- 7 V-sooned
- 8 Hõõvlitald
- 9 Käepide (isoleeritud haardepind)
- 10 Tera pea
- 11 Hõõvlitera kinnituselement
- 12 Hõõvlitera kinnituskrugi
- 13 HM/TC-hõõvlitera
- 14 Sisekuuskantvõti
- 15 Imivoolik (Ø 35 mm)\*
- 16 Tolmu-/laastukott\*
- 17 Paralleelrakis\*
- 18 Õnarduslaiuse skaala
- 19 Õnarduslaiuse fikseerimiskrugi
- 20 Paralleelrakise/nurgajuhiku kinnituskrugi
- 21 Nurgajuhik\*
- 22 Nurga regulaatori fikseerimiskrugi
- 23 Õnardussügavuspiiriku kinnituskrugi
- 24 Õnardussügavuspiirik\*
- 25 Seisutald

\*Tarnekomplekt ei sisalda kõiki kasutusjuhendis olevatel joonistel kujutatud või kasutusjuhendis nimetatud lisatarvikuid. Lisatarvikute täieliku loetelu leiate meie lisatarvikute kataloogist.

**Tehnilised andmed**

Höövel	PHO 20-82	
Tootenumbr		0 603 365 1..
Nimivõimsus	W	680
Väljundvõimsus	W	320
Tühikäigupöörded	min <sup>-1</sup>	19500
Hööveldussügavus	mm	0 – 2
Õnardussügavus	mm	0 – 8
Max höövelduslaius	mm	82
Kaal EPTA-Procedure 01/2003 järgi	kg	2,2
Kaitseaste		□/II

Andmed kehtivad nimipingetel [U] 230/240 V. Madalamatel pingetel ja kasutusriigis spetsiifiliste mudelite puhul võivad toodud andmed varieeruda.

Pöörake palun tähelepanu oma tööriista andmesildil toodud tootenumbrile. Seadmete kaubanduslik tähistus võib olla erinev.

**Andmed müra/vibratsiooni kohta**

Müra mõõdetud vastavalt standardile EN 60745.

Seadme A-karakteristikuga mõõdetud müratase on üldjuhul: helirõhu tase 86 dB(A); müravõimsuse tase 97 dB(A). Mõõtemääramatus K=3 dB.

**Kasutage kuulmiskaitsevahendeid!**

Vibratsiooni koguväärtus (kolme suuna vektorsumma), mõõdetud EN 60745 kohaselt: vibratsioon  $a_h = 3 \text{ m/s}^2$ , mõõtemääramatus  $K = 1,5 \text{ m/s}^2$ .

Käesolevas juhendis toodud vibratsioon on mõõdetud standardi EN 60745 kohase mõõtemetodi järgi ja seda saab kasutada elektriliste tööriistade omavaheliseks võrdlemiseks. See sobib ka vibratsiooni esialgseks hindamiseks. Toodud vibratsioonitase on tüüpiline elektrilise tööriista kasutamisel ettenähtud töödeks. Kui aga elektrilist tööriista kasutatakse muudeks töödeks, rakendatakse teisi tarvikuid või kui tööriista hooldus pole piisav, võib vibratsioonitase kõikuda. See võib vibratsiooni tööperioodi jooksul tunduvalt suurendada.

Vibratsiooni täpseks hindamiseks tuleb arvesse võtta ka aega, mil seade oli välja lülitatud või küll sisse lülitatud, kuid tegelikult tööle rakendama. See võib vibratsiooni tööperioodi jooksul tunduvalt vähendada.

Rakendage tööriista kasutaja kaitsmiseks vibratsiooni mõju eest täiendavaid kaitsemeetmeid, näiteks: hooldage tööriistu ja tarvikuid piisavalt, hoidke käed soojas, tagage sujuv töökorraldus.

**Vastavus normidele** 

Kinnitame ainuvastutajana, et punktis „Tehnilised andmed“ kirjeldatud toode vastab järgmistele standarditele või normdokumentidele: EN 60745 vastavalt direktiivide 2004/108/EÜ, 98/37/EÜ (kuni 28.12.2009), 2006/42/EÜ (alates 29.12.2009).

Tehniline toimik saadaval aadressil:

Robert Bosch GmbH, PT/ESC,  
D-70745 Leinfelden-Echterdingen

Dr. Egbert Schneider  
Senior Vice President  
Engineering

Dr. Eckerhard Strötgen  
Head of Product  
Certification

*Dr. Egbert Schneider* *Dr. Eckerhard Strötgen*

Robert Bosch GmbH, Power Tools Division  
D-70745 Leinfelden-Echterdingen  
18.11.2009

**Montaaž**

- ▶ **Enne mistahes tööde teostamist elektrilise tööriista kallal tõmmake pistik pistikupesast välja.**

**Tarviku vahetus**

- ▶ **Höövliitera vahetamisel olge ettevaatlik! Ärge võtke kinni höövliitera lõikeservadest.** Teravad lõikeservad võivad Teid vigastada.

Kasutage üksnes Boschi originaal-HM/TC-höövliterasid.

Kõvametallist (HM/TC) höövliitera on 2 lõikeservaga ja seda saab pöörata. Kui mõlemad lõikeservad on nürid, tuleb höövliitera **13** välja vahetada. HM/TC-höövliitera ei tohi teritada.

**Höövliitera mahavõtmine (vt joonist A)**

Höövliitera **13** pööramiseks või asendamiseks keerake höövliitera **10** seni, kuni see on paralleelne höövliitalaga **8**.

- ❶ Keerake 2 kinnituskruvi **12** sisekuuskantvõtmega **14** umbes 1 – 2 pööret lahti.
- ❷ Vajaduse korral vabastage kinnituselement **11**, andes sellele sobiva esemega, näiteks puidust kiiluga kerge löögi.
- ❸ Puidutükiga lükake höövliitera **13** küljelt tera peast **10** välja.

**Höövliitera paigaldus (vt joonist B)**

Höövliitera juhtsoon tagab tera vahetamisel või pööramisel alati ühesuguse kõrguse.

Vajaduse korral puhastage tera alust kinnituselemendis **11** ja höövliitera **13**.

Höövliitera paigaldamisel veenduge, et see kinnitub kinnituselemendi **11** avasse kindlalt ja on ühetasa tagumise höövliitala **8** külgservaga. Seejärel keerake 2 kinnituskruvi **12** sisekuuskantvõtmega **14** kinni.

**Märkus:** Enne seadme töölerakendamist veenduge, et kinnituskruvid **12** on tugevasti kinni pingutatud. Keerake tera pead **10** ühe pöörde võrra käsitsi ja veenduge, et höövliitera ei puutu millegi vastu.

**Tolmu/saepuru äratõmme**

- ▶ Pliisisaldusega värvide, teatud puiduliikide, mineraalide ja metalli tolmu võib kahjustada tervist. Tolmuga kokkupuude ja tolmu sissehingamine võib põhjustada seadme kasutajal või läheduses viibivatel inimestel allergilisi reaktsioone ja/või hingamisteede haigusi. Teatud tolmu, näiteks tamme- ja pöögitolmu, on vähkitekita toimega, iseäranis kombinatsioonil puidutöötlemisel kasutatavate lisaainetega (kromaadid, puidukaitsevahendid). Asbesti sisaldavat materjali tohivad töödelda üksnes vastava ala asjatundjad.

- Võimaluse korral kasutage tolmuimejat.
- Tagage töökohas hea ventilatsioon.
- Soovitatav on kasutada hingamisteede kaitsemaski filtriga P2.

Pidage kinni töödeldavate materjalide suhtes Teie riigis kehtivatest eeskirjadest.

Puhastage laastu väljaviskeava **1** regulaarselt. Ummistunud laastu väljaviskeava puhastamiseks kasutage sobivat tööriista või eset, näiteks puidutükki, suruõhku vm.

- ▶ **Ärge viige oma käsi laastu väljaviskeavasse.** Pöörlevad osad võivad Teid vigastada.

Optimaalse tolmuimemise tagamiseks kasutage alati eraldi tolmuimejat või tolmu-/laastukotti.

**Tolmueemaldus eraldi seadmega (vt joonist C)**

Laastu väljaviskeava külge saab mõlemale poole kinnitada imivooliku (Ø 35 mm) **15** (lisatarvik).

Kasutage äratõmbevoolikut **15** koos tolmuimejaga (lisatarvik). Ülevaate erinevate tolmuimejatega ühendamise võimalustest leiate käesoleva kasutusjuhendi lõpust.

Tolmuimeja peab töödeldava materjali tolmu imemiseks sobima.

Tervistkahjustava, kantserogeense ja kuiva tolmu eemaldamiseks kasutage spetsiaaltolmuimejat.

**Integreeritud tolmuimemine (vt joonist C)**

Väiksemate tööde korral võite külge ühendada tolmu-/laastukoti (lisatarvik) **16**. Asetage tolmu- ja laastukoti liitmik laastu väljaviskeavasse **1**. Tühjendage tolmu-/laastukotti **16** õigeaegselt, et tolmuimemisvõimsus säiliks.

**Laastu väljaviske suuna reguleerimine**

Hoovaga **4** saab laastu väljaviske suunda **1** reguleerida paremale või vasakule. Suruge hoob **4** alati lõppasendisse, kuni see fikseerub kohale. Valitud laastu väljaviske suunda näitab hooval **4** olev noolesümbol.



## Kasutus

### Kasutusviisid

#### Hööveldussügavuse reguleerimine

Pöördnupuga **2** saab hooeldussügavust vahemikus 0–2,0 mm hooeldussügavuse skaala **3** abil (skaala jaotus = 0,1 mm) sujuvalt reguleerida.

#### Seisutald (vt joonist G)

Seisutald **25** võimaldab seadet kohe pärast tööoperatsiooni käest panna, ilma et tekiks tooriku või hooeliterah kahjustamise ohtu. Töötamise ajaks tõmmatakse seisutald **25** üles ja hooelitala **8** tagumine osa vabaneb.

**Märkus:** Seisutalda **25** ei tohi maha võtta.

### Seadme kasutuselevõtt

- ▶ **Pöörake tähelepanu võrgupinge! Võrgupinge peab ühtima tööriista andmesildil märgitud pingega. Andmesildil toodud 230 V seadmeid võib kasutada ka 220 V võrgupinge korral.**

#### Sisse-/väljalülitus

Seadme **töölerakendamiseks** vajutage **kõigepealt** sisselülitustõkisele **6** ja **seejärel** lülitile (sisse/välja) **5** ja hoidke seda all.

Seadme **väljalülitamiseks** vabastage lülitit (sisse/välja) **5**.

**Märkus:** Ohutuse huvides ei ole võimalik lülitit (sisse-/välja) **5** lukustada, vaid seda tuleb töötamise ajal kogu aeg hoida sissevajutatud asendis.

### Tööjuhised

#### Hööveldamine (vt joonist G)

Reguleerige välja soovitud hooeldussügavus ja asetage seade hooelitala **8** eesmise osaga toorikule.

- ▶ **Viige seade töödeldava esemega kokku alles siis, kui seade on sisse lülitatud.** Vastasel korral tekib tagasilöögi oht, kui tarvik toorikus kinni kiidub.

Lülitage seade sisse ja juhtige seda ühtlase ettenihkega üle töödeldava pinna.

Kõrge pinnakvaliteedi saavutamiseks töötage vaid mõõduka ettenihkega ja rakendage survet hooelitala keskosale.

Kõvade materjalide, näiteks kõva puidu töötlemiseks, samuti maksimaalse hooelduslaiuse ärakasutamiseks reguleerige hooeldussügavus väikseks ja vajaduse korral vähendage ettenihet.

Liigne ettenihke vähendab pinnakvaliteeti ja võib põhjustada laastu väljaviskeava kiire ummistumise.

Ainult laitmatu kvaliteediga hooeliterad tagavad hea hooeldustulemuse ja säästavad elektrilist tööriista.

Integreeritud seisutald **25** võimaldab hooeldusprotsessi töökatkestuse järel jätkata tooriku mis tahes kohas:

- Tõmmake seisutald alla ja asetage seade kohta, kus tahate hooeldamist jätkata.
- Lülitage seade sisse.
- Viige surve eesmisele hooelitalale ja lükake seadet aeglaselt ette (➊). Seejuures tõmmatakse seisutald üles (➋), nii et hooelitala tagumine osa on jälle vastu toorikut.
- Juhtige seadet ühtlase ettenihkega üle töödeldava pinna (➌).

#### Servade faasimine (vt joonist H)

Eesmise hooelitalas olevad V-sooned võimaldavad tooriku servi kiiresti ja lihtsalt faasida. Kasutage soovitud faasile vastavat V-soont. Asetage hooel V-soonega tooriku servale ja juhtige seadet piki serva.



### Hööveldamine paralleelrakise/nurgajuhiku abil (vt jooniseid D–F)

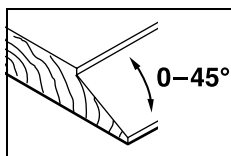
Kinnitage paralleelrakis **17** või nurgajuhik **21** kinnituskruviga **20** seadme külge. Monteerige vastavalt kasutusotstarbele õnardussügavuspiirik **24** kinnituskruviga **23** seadme külge.

Keerake lahti kinnitusmutter **19** ja reguleerige skaalal **18** välja soovitud õnarduslaius. Keerake kinnitusmutter **19** uuesti kinni.

Reguleerige õnardussügavuspiirikuga **24** välja soovitud õnardussügavus.

Teostage hööveldusprotsessi mitu korda, kuni soovitud õnardussügavus on saavutatud. Avaldage höövlile külgsurvet.

### Nurgajuhikuga faasimine



Servade ja pindade faasimisel reguleerige soovitud kaldenurk välja nurga regulaatoriga **22**.

## Hooldus ja teenindus

### Hooldus ja puhastus

- ▶ Enne mistahes tööde teostamist elektrilise tööriista kallal tõmmake pistik pistikupesast välja.
- ▶ Seadme laitmatu ja ohutu töö tagamiseks hoidke seade ja selle ventilatsioonivad puhtad.

Hoidke seisutalda **25** nii, et see on vabalt liikuv ja puhastage seda regulaarselt.

Antud seade on hoolikalt valmistatud ja testitud. Kui seade sellest hoolimata rikki läheb, tuleb see lasta parandada Boschi elektriliste käsitööriistade volitatud remonditöökojas.

Järelepärimiste esitamisel ja tagavaraosade tellimisel näidake kindlasti ära seadme andmesildil olev 10-kohaline tootenumber.

### Müüjajärgne teenindus ja nõustamine

Müügiesindajad annavad vastused toote paranduse ja hooldusega ning varuosadega seotud küsimustele. Joonised ja lisateabe varuosade kohta leiate ka veebiaadressilt:

**www.bosch-pt.com**

Boschi müügiesindajad nõustavad Teid toodete ja lisatarvikute ostmise, kasutamise ja seadistamisega seotud küsimustes.

### Eesti Vabariik

Mercantile Group AS

Boschi elektriliste käsitööriistade remont ja hooldus

Pärnu mnt. 549

76401 Saue vald, Laagri

Tel.: + 372 (0679) 1122

Fax: + 372 (0679) 1129

### Kasutuskõlbmatuks muutunud seadmete käitleus

Elektriseadmed, lisatarvikud ja pakendid tuleks keskkonnasäästlikult ringlusse võtta.

#### Üksnes EL liikmesriikidele:



Ärge käideldge kasutuskõlbmatuks muutunud elektrilisi tööriistu koos olmejäätmetega!

Vastavalt Euroopa Parlamendi ja nõukogu direktiivile 2002/96/EÜ elektri- ja elektroonikaseadmete

jäätmete kohta ning direktiivi kohaldamisele liikmesriikides tuleb kasutuskõlbmatuks muutunud elektrilised tööriistad eraldi kokku koguda ja keskkonnasäästlikult korduskasutada või ringlusse võtta.

**Tootja jätab endale õiguse muudatuste tegemiseks.**

## Drošības noteikumi

### Vispārējie drošības noteikumi darbam ar elektroinstrumentiem

**⚠ BRĪDINĀJUMS** Rūpīgi izlasiet visus drošības noteikumus. Šeit sniegto drošības noteikumu un norādījumu neievērošana var izraisīt aizdegšanos un būt par cēloni elektriskajam triecienam vai nopietnam savainojumam.

**Pēc izlasīšanas uzglabājiet šos noteikumus turpmākai izmantošanai.**

Turpmākajā izklāstā lietotais apzīmējums „elektroinstrumenti” attiecas gan uz tīkla elektroinstrumentiem (ar elektrokabeļi), gan arī uz akumulatora elektroinstrumentiem (bez elektrokabeļa).

#### 1) Drošība darba vietā

- a) **Sekojiet, lai darba vieta būtu tīra un sakārtota.** Nekārtīgā darba vietā un sliktā apgaismojumā var viegli notikt nelaimes gadījums.
- b) **Nelietojiet elektroinstrumentu eksplozīvu vai ugunsnedrošu vielu tuvumā un vietās ar paaugstinātu gāzes vai putekļu saturu gaisā.** Darba laikā elektroinstrumenti nedaudz dzirksteļo, un tas var izsaukt viegli degošu putekļu vai tvaiku aizdegšanos.
- c) **Lietojot elektroinstrumentu, neļaujiet nepiederošām personām un jo īpaši bērniem tuvoties darba vietai.** Cītu personu klātbūtne var novērst uzmanību, kā rezultātā jūs varat zaudēt kontroli pār elektroinstrumentu.

#### 2) Elektrodrošība

- a) **Elektroinstrumenta kontaktdakšai jābūt piemērotai elektrotīkla kontaktligzdai. Kontaktdakšas konstrukciju nedrīkst nekādā veidā mainīt. Nelietojiet kontaktdakšas salāgotājus, ja elektroinstrumenti caur kabeļi tiek savienoti ar aizsargzēmējuma ķēdi.** Neizmainītas konstrukcijas kontaktdakša, kas piemērota kontaktligzdai, ļauj samazināt elektriskā trieciena saņemšanas risku.

- b) **Darba laikā nepieskarieties saņemtiem priekšmetiem, piemēram, caurulēm, radiatoriem, plītiem vai ledusskapjiem.** Pieskaroties saņemtiem virsmām, pieaug risks saņemt elektrisko triecienu.

- c) **Nelietojiet elektroinstrumentu lietus laikā, neturiet to mitrumā.** Mitrumam iekļūstot elektroinstrumentā, pieaug risks saņemt elektrisko triecienu.

- d) **Nenesiet un nepiekariet elektroinstrumentu aiz elektrokabeļa. Neraujiet aiz kabeļa, ja vēlaties atvienot instrumentu no elektrotīkla kontaktligzdas. Sargājiet elektrokabeļi no karstuma, eļļas, asām šķautnēm un elektroinstrumenta kustīgajām daļām.** Bojāts vai samezglijies elektrokabelis var būt par cēloni elektriskajam triecienam.

- e) **Darbinot elektroinstrumentu ārpus telpām, izmantojiet tā pievienošanai vienīgi tādus pagarinātājkabeļus, kuru lietošana ārpus telpām ir atļauta.** Lietojot elektrokabeļi, kas piemēroti darbam ārpus telpām, samazinās risks saņemt elektrisko triecienu.

- f) **Ja elektroinstrumentu tomēr nepieciešams lietot vietās ar paaugstinātu mitrumu, izmantojiet tā pievienošanai noplūdes strāvas aizsargreleju.** Lietojot noplūdes strāvas aizsargreleju, samazinās risks saņemt elektrisko triecienu.

#### 3) Personiskā drošība

- a) **Darba laikā saglabājiet paškontroli un rīkojieties saskaņā ar veselo saprātu. Pārtrauciet darbu, ja jūtaties noguris vai atrodaties alkohola, narkotiku vai medikamentu izraisītā reibumā.** Strādājot ar elektroinstrumentu, pat viens neuzmanības mirklis var būt par cēloni nopietnam savainojumam.

- b) **Izmantojiet individuālos darba aizsardzības līdzekļus. Darba laikā nēsājiet aizsargbrilles.** Individuālo darba aizsardzības līdzekļu (putekļu maskas, neslīdošu apavu un aizsargķiveres vai ausu aizsargu) pielietošana atbilstoši elektroinstrumenta tipam un veicamā darba raksturam ļauj izvairīties no savainojumiem.

- c) Nepieļaujiet elektroinstrumenta patvaļīgu ieslēgšanos. Pirms elektroinstrumenta pievienošanas elektrotīklam, akumulatora ievietošanas vai izņemšanas, kā arī pirms elektroinstrumenta pārņemšanas pārliecinieties, ka tas ir izslēgts.** Pārņemot elektroinstrumentu, ja pirksts atrodas uz ieslēdzēja, kā arī pievienojot to elektrobarošanas avotam laikā, kad elektroinstrumenti ir ieslēgti, var viegli notikt nelaimes gadījums.
- d) Pirms elektroinstrumenta ieslēgšanas neaizmirstiet izņemt no tā regulējošos instrumentus vai atslēgas.** Regulējošais instruments vai atslēga, kas ieslēgšanas brīdī atrodas elektroinstrumenta kustīgajās daļās, var radīt savainojumu.
- e) Darba laikā izvairieties ieņemt neērtu vai nedabisku ķermeņa stāvokli. Vienmēr ieturiet stingru stāju un centieties saglabāt līdzsvaru.** Tas atvieglo elektroinstrumenta vadību neparedzētās situācijās.
- f) Izvēlieties darbam piemērotu apģērbu. Darba laikā nenēsājiet brīvi plandošas drēbes un rotaslietas. Netuviniet matus, apģērbu un aizsargcimdus elektroinstrumenta kustīgajām daļām.** Elektroinstrumenta kustīgajās daļās var ieķerties vaļīgas drēbes, rotaslietas un gari mati.
- g) Ja elektroinstrumenta konstrukcija ļauj tam pievienot ārējo putekļu uzsūkšanas vai savākšanas/uzkrāšanas ierīci, sekojiet, lai tā būtu pievienota un pareizi darbotos.** Pielietojot putekļu uzsūkšanu vai savākšanu/uzkrāšanu, samazinās to kaitīgā ietekme uz strādājošās personas veselību.
- 4) Saudzējoša apiešanās un darbs ar elektroinstrumentiem**
- a) Nepārslodojiet elektroinstrumentu. Katram darbam izvēlieties piemērotu elektroinstrumentu.** Elektroinstrumenti darbojas labāk un drošāk pie nominālās slodzes.
- b) Nelietojiet elektroinstrumentu, ja ir bojāts tā ieslēdzējs.** Elektroinstrumenti, ko nevar ieslēgt un izslēgt, ir bīstami lietošanai un to nepieciešams remontēt.
- c) Pirms elektroinstrumenta apkopes, regulēšanas vai darbinstrumenta nomaiņas atvienojiet tā kontaktdakšu no barojošā elektrotīkla vai izņemiet no tā akumulatoru.** Šādi iespējams novērst elektroinstrumenta nejaušu ieslēgšanos.
- d) Ja elektroinstrumenti netiek lietoti, uzglabājiet to piemērotā vietā, kur elektroinstrumenti nav sasniedzami bērniem un personām, kuras neprot ar to rīkoties vai nav iepazinušās ar šiem noteikumiem.** Ja elektroinstrumentu lieto nekompetentas personas, tas var apdraudēt cilvēku veselību.
- e) Rūpīgi veiciet elektroinstrumenta apkalpošanu. Pārbaudiet, vai kustīgās daļas darbojas bez traucējumiem un nav iespiestas, vai kāda no daļām nav salauzta vai bojāta, vai katra no tām pareizi funkcionē un pilda tai paredzēto uzdevumu. Nodrošiniet, lai bojātās daļas tiktu savlaicīgi nomainītas vai remontētas pilnvarotā remonta darbnīcā.** Daudzi nelaimes gadījumi notiek tāpēc, ka elektroinstrumenti pirms lietošanas nav pienācīgi apkalpoti.
- f) Savlaicīgi notifyiet un uzasiniet griezošos darbinstrumentus.** Rūpīgi kopti elektroinstrumenti, kas apgādāti ar asiem griezējinstrumentiem, ļauj strādāt daudz ražīgāk un ir vieglāk vadāmi.
- g) Lietojiet vienīgi tādus elektroinstrumentus, papildpiederumus, darbinstrumentus utt., kas atbilst šeit sniegtajiem norādījumiem, ņemot vērā arī konkrētos darba apstākļus un pielietojuma īpatnības.** Elektroinstrumentu lietošana citiem mērķiem, nekā tiem, kuriem to ir paredzējusi ražotājfirma, ir bīstama un var novest pie neparedzamām sekām.

## 5) Apkalpošana

- a) **Nodrošiniet, lai elektroinstrumenta remontu veiktu kvalificēts personāls, nomaīnai izmantojot oriģinālās rezerves daļas un piederumus.** Tikai tā iespējams panākt un saglabāt vajadzīgo darba drošības līmeni.

### Drošības noteikumi ēvelēm

- ▶ **Pirms elektroinstrumenta novietošanas nogaidiet, līdz apstājas tā rotējošā asmens vārpsta.** Brīvi rotējoša asmens vārpsta var iekļerties apstrādājamā priekšmeta virsmā, izsaucot kontroles zaudēšanu vai izraisot smagu savainojumu.
- ▶ **Turiet elektroinstrumentu vienīgi aiz izolētajām noturvīrmām, jo asmens vārpsta var skart paša instrumenta elektrokabeli.** Asmenim skarot spriegumnesošus vadus, spriegums var nonākt arī uz elektroinstrumenta metāla daļām un kļūt par cēloni elektriskajam triecienam.
- ▶ **Ar skrūvspīļu vai citu stiprinājuma ierīču palīdzību stingri nostipriniet apstrādājamo priekšmetu uz stabila pamata.** Ja apstrādājamais priekšmets tiek turēts ar roku vai piespiests ar ķermeni, tas nav stabils un darba gaitā var pārvietoties, kā rezultātā var tikt zaudēta kontrole pār elektroinstrumentu.
- ▶ **Lietojot piemērotu metālmeklētāju, pārbaudiet, vai apstrādes vietu nešķērso slēptas komunālapgādes līnijas, vai arī griezieties pēc konsultācijas vietējā komunālās saimniecības iestādē.** Darbinstrumenta saskarsnās ar elektropārvades līniju var izraisīt aizdegšanos vai būt par cēloni elektriskajam triecienam. Bojājums gāzes pārvades līnijā var izraisīt sprādzienu. Darbinstrumentam skarot ūdensvada cauruli, var tikt bojātas materiālās vērtības, kā arī strādājošā persona var saņemt elektrisko triecienu.
- ▶ **Neievietojiet pirkstus putekļu un skaidu izvadišanas atverē.** Tos var savainot elektroinstrumenta rotējošās daļas.
- ▶ **Kontaktējiet darbinstrumentu ar apstrādājamo priekšmetu tikai pēc elektroinstrumenta ieslēgšanas.** Tas ļaus izvairīties no atsitiena, kas var notikt, darbinstrumentam iestrēgstot apstrādājamajā priekšmetā.
- ▶ **Darba laikā turiet ēveli tā, lai ar apstrādājamo priekšmetu saskartos visa tās pamatnes virsma.** Pretējā gadījumā ēvele var sašķiebties, izraisot savainojumu.
- ▶ **Neveiciet ēvelēšanu pāri metāla priekšmetiem, piemēram, naglām vai skrūvēm.** Tas var sabojāt asmeni un asmens vārpstu, kā arī izraisīt pastiprinātu vibrāciju.
- ▶ **Nostipriniet apstrādājamo priekšmetu.** Iestiprinot apstrādājamo priekšmetu skrūvspīlēs vai citā stiprinājuma ierīcē, strādāt ir drošāk, nekā tad, ja tas tiek turēts ar rokām.
- ▶ **Nelietojiet elektroinstrumentu, ja ir bojāts tā elektrokabelis. Ja elektrokabelis tiek bojāts darba laikā, nepieskarieties tam, bet izvelciet kabeļa kontaktdakšu no elektrotīkla kontaktligzdas.** Strādājot ar instrumentu, kuram ir bojāts elektrokabelis, pieaug risks saņemt elektrisko triecienu.

## Funkciju apraksts



**Rūpīgi izlasiet visus drošības noteikumus.** Šeit sniegto drošības noteikumu un norādījumu neievērošana var izraisīt aizdegšanos un būt par cēloni elektriskajam triecienam vai nopietnam savainojumam.

### Pielietojums

Instrumenti ir paredzēti stingri nostiprinātu koka priekšmetu, piemēram, siju vai dēļu apstrādei ēvelējot. Tas ir piemērots arī malu un stūru apdarei.

### Attēlotās sastāvdaļas

Attēloto sastāvdaļu numerācija atbilst numuriem elektroinstrumenta attēlā, kas sniegts ilustratīvajā lappusē.

- 1 Atvere skaidu izvadišanai (pēc izvēles pa labi vai pa kreisi)
- 2 Rokturis ēvelēšanas dziļuma iestādīšanai (ar izolētu noturvirsmu)
- 3 Ēvelēšanas dziļuma skala
- 4 Svira skaidu izvadišanas virziena pārslēgšanai
- 5 Ieslēdzējs
- 6 Ieslēdzēja atbloķēšanas taustiņš
- 7 V veida gropes
- 8 Ēveles pamatne
- 9 Rokturis (ar izolētu noturvirsmu)
- 10 Asmens galva
- 11 Ēveles asmens stiprinājuma elements
- 12 Skrūve ēveles asmens stiprināšanai
- 13 Cietmetāla (HM/TC) ēveles asmens
- 14 Sešstūra stieņatslēga
- 15 Uzsūkšanas šļūtene (Ø 35 mm)\*
- 16 Maisiņš putekļu un skaidu uzkrāšanai\*
- 17 Paralēlā vadotne\*
- 18 Skala malu gropes platuma iestādīšanai
- 19 Fiksējošais uzgrieznis malu gropes platuma iestādīšanai
- 20 Skrūve paralēlās un leņķa vadotnes stiprināšanai
- 21 Leņķa vadotne\*
- 22 Fiksējošais uzgrieznis ēvelēšanas leņķa iestādīšanai
- 23 Skrūve malu gropes dziļuma atdures stiprināšanai
- 24 Malu gropes dziļuma atdure\*
- 25 Balsts novietošanai

\*Šeit attēlotie vai aprakstītie piederumi neietilpst standarta piegādes komplektā. Pilns pārskats par izstrādājuma piederumiem ir sniegts mūsu piederumu katalogā.

### Tehniskie parametri

Ēvele	PHO 20-82	
Izstrādājuma numurs	0 603 365 1..	
Nominālā patērējamā jauda	W	680
Mehāniskā jauda	W	320
Griešanās ātrums brīvgaitā	min. <sup>-1</sup>	19500
Ēvelēšanas dziļums	mm	0 – 2
Sānu gropes dziļums	mm	0 – 8
Maks. ēvelēšanas platums	mm	82
Svars atbilstoši EPTA-Procedure 01/2003	kg	2,2
Elektroaizsardzības klase	□/II	

Šādi parametri tiek nodrošināti pie nominālā elektrobarošanas sprieguma [U] 230/240 V. Iekārtām, kas paredzētas zemākam spriegumam vai ir modificētas atbilstoši nacionālajiem standartiem, šie parametri var atšķirties.

Lūdzam vadīties pēc elektroinstrumenta izstrādājuma numura. Atsevišķiem izstrādājumiem tirdzniecības apzīmējumi var mainīties.

### Informācija par troksni un vibrāciju

Troksņa parametru vērtības ir noteiktas atbilstoši standartam EN 60745.

Elektroinstrumenta radītā pēc raksturliķnes A izsvērtā troksņa parametru tipiskās vērtības ir šādas: troksņa spiediena līmenis 86 dB(A); troksņa jaudas līmenis 97 dB(A). Izkliede K=3 dB.

#### Nēsājiet ausu aizsargus!

Kopējā vibrācijas paātrinājuma vērtība (vektoru summa trijos virzienos) ir noteikta atbilstoši standartam EN 60745.

Vibrācijas paātrinājuma vērtība  $a_h = 3 \text{ m/s}^2$ , izkliede  $K = 1,5 \text{ m/s}^2$ .

Šajā pamācībā sniegtais vibrācijas līmenis ir izmērīts atbilstoši standartā EN 60745 noteiktajai procedūrai un var tikt lietots instrumentu salīdzināšanai. To var izmantot arī vibrācijas radītās papildu slodzes iepriekšējai novērtēšanai. Šeit sniegtais vibrācijas līmenis ir attiecināms uz elektroinstrumenta galvenajiem pielietojuma veidiem. Ja elektroinstrumenti tiek lietoti netipiskiem mērķiem, kopā ar netipiskiem darbinstrumentiem vai nav vajadzīgajā veidā apkalpots, tā vibrācijas līmenis var atšķirties no šeit sniegtās vērtības. Tas var ievērojami palielināt vibrācijas radīto papildu slodzi zināmam darba laika posmam.

Lai precīzi izvērtētu vibrācijas radīto papildu slodzi zināmam darba laika posmam, jāņem vērā arī laiks, kad elektroinstrumenti ir izslēgti vai arī darbojas, taču reāli netiek izmantoti paredzētā darba veikšanai. Tas var ievērojami samazināt vibrācijas radīto papildu slodzi zināmam darba laika posmam.



Veiciet papildu pasākumus, lai pasargātu strādājošo personu no vibrācijas kaitīgās iedarbības, piemēram, savlaicīgi veiciet elektroinstrumenta un darbinstrumentu apkalpošanu, novērsiet roku atdzišanu un pareizi plānoiet darbu.

### Atbilstības deklarācija

Mēs ar pilnu atbildību paziņojam, ka sadaļā „Tehniskie parametri“ aprakstītais izstrādājums atbilst šādiem standartiem vai normatīvajiem dokumentiem: EN 60745, kā arī direktīvām 2004/108/EK, 98/37/EK (līdz 28.12.2009) un 2006/42/EK (no 29.12.2009).

Tehniskā dokumentācija no:  
Robert Bosch GmbH, PT/ESC,  
D-70745 Leinfelden-Echterdingen

Dr. Egbert Schneider      Dr. Eckerhard Strötgen  
Senior Vice President      Head of Product  
Engineering                      Certification

 i.v. 

Robert Bosch GmbH, Power Tools Division  
D-70745 Leinfelden-Echterdingen  
18.11.2009

## Montāža

- ▶ **Pirms elektroinstrumenta apkopes vai apkalpošanas izvelciet tā elektrokabeļa kontaktdakšu no barojošā elektrotīkla kontaktligzdas.**

### Darbinstrumenta nomainīšana

- ▶ **Ievērojiet piesardzību, veicot ēveles asmens nomainīšanu. Nepieskarieties ēveles asmens griezējšķautnēm.** Asmens griezējšķautnes ir ļoti asas un var izraisīt savainojumu.

Lietojiet tikai firmā Bosch ražotos oriģinālos HM/TC ēveles asmeņus.

Cietmetāla (HM/TC) ēveles asmeņiem ir divas griezējšķautnes, tāpēc tos var apgriezt un izmantot no abām pusēm. Ja abas griezējšķautnes ir kļuvušas neasas, ēveles asmeni **13** nepieciešams nomainīt. Cietmetāla (HM/TC) ēveles asmeņi nav paredzēti atkārtotai uzasināšanai.

### Ēveles asmens izņemšana (attēls A)

Pirms ēveles asmens **13** apgriešanas vai nomainīšanas pagriežiet asmens galvu **10** tā, lai asmens atrastos vienā līmenī ar ēveles pamatnes **8** virsmu.

- 1 Atskrūvējiet 2 stiprinošās skrūves **12**, ar sešstūra stieņatslēgu **14** pagriežot tās aptuveni par 1–2 apgriezieniem.
- 2 Ja nepieciešams, izbrīvējiet stiprinājuma elementu **11**, viegli uzsitot pa to ar piemērotu priekšmetu, piemēram, ar koka ķīli.
- 3 Ar piemērota koka priekšmeta palīdzību izbīdīet ēveles asmeni **13** no asmens galvas **10** sānu virzienā.

### Ēveles asmens iestiprināšana (attēls B)

Nomainot vai apgriežot ēveles asmeni, īpaša vadotnes grope nodrošina tam nemainīgu iestādīšanas augstumu.

Ja nepieciešams, iztīriet stiprinājuma elementa **11** vadotni un notīriet ēveles asmeni **13**.

## 104 | Latviešu

lestiprinot ēveles asmeni, raugieties, lai tas netraucēti ievietotos stiprinājuma elementa **11** vadotnē un būtu precīzi izlīdzināts vienā līmenī ar pamatnes **8** aizmugurējās daļas sānu malu. Tad stingri pieskrūvējiet 2 stiprinošās skrūves **12** ar sešstūra stieņatslēgas **14** palīdzību.

**Piezīme.** Pirms elektroinstrumenta lietošanas pārliecinieties, ka stiprinošās skrūves **12** ir stingri pieskrūvētas. Ar roku pagrieziet asmens galvu **10** un pārliecinieties, ka asmens netraucēti griežas, nekam nepieskaroties.

### Putekļu un skaidu uzsūkšana

► Dažu materiālu, piemēram, svīnu saturošu krāsu, dažu koksnes šķirņu, minerālu un metālu putekļi var būt kaitīgi veselībai. Pieskaršanās šādiem putekļiem vai to ieelpošana var izraisīt alergiskas reakcijas vai elpošanas ceļu saslimšanu elektroinstrumenta lietotājam vai darba vietai tuvumā esošajām personām. Atsevišķu materiālu putekļi, piemēram, putekļi, kas rodas, zāģējot ozola vai dižskābarža koksni, var izraisīt vēzi, īpaši tad, ja koksne iepriekš ir tikusi ķīmiski apstrādāta (ar hromātu vai koksnes aizsardzības līdzekļiem). Azbestu saturošus materiālus drīkst apstrādāt vienīgi personas ar īpašām profesionālām iemaņām.

- Ja iespējams, pielietojiet putekļu uzsūkšanu.
- Darba vietai jābūt labi ventilējama.
- Darba laikā ieteicams izmantot masku elpošanas ceļu aizsardzībai ar filtrēšanas klasi P2.

Ievērojiet jūsu valstī spēkā esošos priekšrakstus, kas attiecas uz apstrādājamo materiālu.

Regulāri tīriet putekļu un skaidu izvadatveri **1**. Ja izvadatvere ir nosprostojusies, lietojiet tās tīrīšanai piemērotu rīku, piemēram, koka stienīti, saspiestā gaisa strūklu u.t.t.

► **Neievietojiet pirkstus putekļu un skaidu izvadīšanas atverē.** Tos var savainot elektroinstrumenta rotējošās daļas.

Lai nodrošinātu putekļu un skaidu optimālu uzsūkšanu, vienmēr pievienojiet elektroinstrumentam ārējo putekļsūcēju vai maisiņu putekļu un skaidu uzkrāšanai.

### Putekļu uzsūkšana ar ārējā putekļsūcēja palīdzību (attēls C)

Putekļu un skaidu izvadatverei no abām pusēm var pievienot uzsūkšanas šļūteni (Ø 35 mm) **15** (papildpiederums).

Savienojiet uzsūkšanas šļūteni **15** ar putekļsūcēju (papildpiederums). Šis pamācības beigās ir parādīts, kā elektroinstrumentu pievienojams dažāda tipa putekļsūcējiem.

Putekļsūcējam jābūt piemērotam apstrādājamā materiāla putekļu uzsūkšanai.

Veselībai īpaši kaitīgu, kancerogēnu vai sausu putekļu uzsūkšanai lietojiet speciālus putekļsūcējus.

### Putekļu uzsūkšana ar iekšējā uzsūkšanas kanāla palīdzību (attēls C)

Veicot neliela apjoma darbus, elektroinstrumentam var pievienot īpašu maisiņu putekļu un skaidu uzkrāšanai **16** (papildpiederums). Stingri iebīdīet putekļu maisiņu iesauroli elektroinstrumenta putekļu un skaidu izvadatverē **1**. Lai nodrošinātu optimālu putekļu uzsūkšanu, savlaicīgi iztukšojiet putekļu un skaidu maisiņu **16**.

### Putekļu un skaidu izvadīšanas virziena izvēle

Pārvietojot sviru **4**, izvadatveri **1** var pārslēgt putekļu un skaidu izvadīšanai virzienā pa labi vai pa kreisi. Pārslēdzot putekļu un skaidu izvadīšanas virzienu, vienmēr pārvietojiet sviru **4** līdz galam, līdz tā fiksējas. Izvēlēto putekļu un skaidu izvadīšanas virzienu norāda bultas simbols uz sviras **4**.

## Lietošana

### Darba režīmi

#### Ēvelēšanas dziļuma iestādīšana

Ar rokturi **2** var bezpakāpju veidā iestādīt ēvelēšanas dziļumu 0–2,0 mm robežās, vadoties pēc nolasījumiem uz ēvelēšanas dziļuma skalas **3** (skalas iedaļa = 0,1 mm).



### Balsts novietošanai (attēls G)

Balsts **25** ļauj novietot elektroinstrumentu tūlīt pēc darba operācijas pabeigšanas, nebaudoties sabojāt apstrādājamā priekšmeta virsmu vai ēveles asmeni. Paceļot elektroinstrumentu pirms kārtējās darba operācijas, balsts **25** paceļas augšup, atbrīvojot pamatnes **8** aizmugurējo daļu.

**Piezīme.** Novietošanas balstu **25** nedrīkst noņemt.

### Uzsākot lietošanu

- ▶ **Pievadiet instrumentam pareizu spriegumu! Spriegumam elektrotīklā jāatbilst vērtībai, kas norādīta instrumenta marķējuma plāksnītē. Elektroinstrumenti, kas paredzēti 230 V spriegumam, var darboties arī no 220 V elektrotīkla.**

### Ieslēgšana un izslēgšana

Lai **ieslēgtu** elektroinstrumentu, **vispirms** nospiediet ieslēdzēja atbloķēšanas taustiņu **6**, **pēc tam** nospiediet ieslēdzēju **5** un turiet to nospiestu.

Lai **izslēgtu** elektroinstrumentu, atlaidiet ieslēdzēju **5**.

**Piezīme.** Drošības apsvērumu dēļ ieslēdzēja **5** fiksēšana ieslēgtā stāvoklī nav paredzēta, tāpēc tas jātur nospiest visu elektroinstrumenta darbības laiku.

### Norādījumi darbam

#### Ēvelēšana (attēls G)

Iestādiet vēlamo ēvelēšanas dziļumu un novietojiet ēveles pamatnes **8** priekšējo daļu uz apstrādājamā priekšmeta.

- ▶ **Kontaktējiet darbinstrumentu ar apstrādājamo priekšmetu tikai pēc elektroinstrumenta ieslēgšanas.** Tas ļaus izvairīties no atsitiena, kas var notikt, darbinstrumentam iestrēgstot apstrādājamajā priekšmetā.

Ieslēdziet elektroinstrumentu un vienmērīgi virziet to pa apstrādājamo virsmu.

Lai panāktu augstu apstrādājamās virsmas kvalitāti, pārvietojiet elektroinstrumentu ar mērenu ātrumu, vienmērīgi sadalot spiedienu pa ēveles pamatni.

Apstrādājot cietus materiālus, piemēram, cietu koku, kā arī, izmantojot pilnu ēveles platumu, iestādiet nelielu ēvelēšanas dziļumu un vajadzības gadījumā samaziniet ēveles pārvietošanas ātrumu.

Pārāk liels pārvietošanas ātrums izsauc virsmas kvalitātes samazināšanos un var izraisīt putekļu un skaidu izvadatveres nosprostošanos.

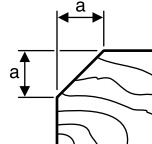
Tikai ass ēveles asmens spēj nodrošināt augstu apstrādes kvalitāti, vienlaikus saudzējot elektroinstrumentu.

Iebūvēts novietošanas balsts **25** pēc ēvelēšanas operācijas pārtraukuma ļauj atsākt ēvelēšanu jebkurā apstrādājamā priekšmeta vietā.

- Novietojiet elektroinstrumentu uz vēl neapstrādātās virsmas daļas tā, lai novietošanas balsts būtu nolaists lejup.
- Ieslēdziet elektroinstrumentu.
- Izdariet nelielu spiedienu uz ēveles pamatnes priekšējo daļu un vienlaikus lēni virziet elektroinstrumentu uz priekšu (1). Tā rezultātā novietošanas balsts paceļas augšup (2), un ēveles pamatnes aizmugurējā daļa nolaižas uz apstrādājamā priekšmeta virsmas.
- Turpiniet ēvelēšanu, vienmērīgi virzot elektroinstrumentu pa apstrādājamo virsmu (3).

#### Stūru apstrāde (attēls H)

Ēveles pamatnes priekšējā daļā izveidotās V veida gropes ļauj ātri un viegli apstrādāt priekšmeta stūrus, veidojot 45° nolieci. Izvēlieties V veida gropi, kuras dziļums atbilst vēlamajam stūru apstrādes platumam. Novietojiet ēveles pamatnes V veida gropi uz apstrādājamā priekšmeta stūra un virziet elektroinstrumentu uz priekšu gar priekšmeta malu.

	Izmantojamā grope bez gropes maza vidēja liela	Izmērs a (mm)
		0–2,5
		1,0–4,5
		2,0–5,0
		2,5–6,0

### Ēvelēšana ar paralēlo vai leņķa vadotni (attēli D–F)

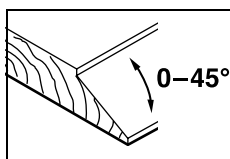
Nostipriniet uz elektroinstrumenta paralēlo **17** vai leņķa vadotni **21**, izmantojot stiprinošo skrūvi **20**. Tad nostipriniet uz elektroinstrumenta malu gropes dziļuma atduri **24** izmantojot stiprinošo skrūvi **23**.

Atskrūvējiet fiksējošo uzgriezni **19** un iestādiet vēlamo malu gropes platumu, vadoties pēc nolasījumiem uz skalas **18**. Tad stingri pieskrūvējiet fiksējošo uzgriezni **19**.

Regulējot malu gropes dziļuma atduri **24**, iestādiet vēlamo malu gropes dziļumu.

Veiciet ēvelēšanu vairākos paņēmienos, līdz tiek sasniegts vēlamais gropes dziļums. Vadiet ēveli, ieturot sānu spiedienu uz apstrādājamo materiālu.

#### Slīpā ēvelēšana ar leņķa vadotni



Veidojot slīpās gropes un virsmas, atskrūvējiet leņķa vadotnes fiksējošo uzgriezni **22** un iestādiet vēlamo ēvelēšanas leņķi.

## Apkalpošana un apkope

### Apkalpošana un tīrīšana

- ▶ **Pirms elektroinstrumenta apkopes vai apkalpošanas izvelciet tā elektrokabeļa kontaktdakšu no barojošā elektrotīkla kontaktligzdas.**
- ▶ **Lai nodrošinātu ilgstošu un nevainojamu elektroinstrumenta darbību, uzturiet tīru tā korpusu un ventilācijas atveres.**

Sekoji, lai novietošanas balsts **25** brīvi kustētos, un regulāri veiciet tā tīrīšanu.

Ja, neraugoties uz augsto izgatavošanas kvalitāti un rūpīgo pēcražošanas pārbaudi, elektroinstrumenti tomēr sabojājas, tas nogādājams remontam firmas Bosch pilnvarotā elektroinstrumentu remonta darbnīcā.

Pieprasot konsultācijas un pasūtot rezerves daļas, noteikti paziņojiet 10 zīmju izstrādājuma numuru, kas atrodams uz elektroinstrumenta marķējuma plāksnītes.

### Tehniskā apkalpošana un konsultācijas klientiem

Klientu apkalpošanas dienests atbildēs uz Jūsu jautājumiem par izstrādājumu remontu un apkalpošanu, kā arī par to rezerves daļām. Kopsalikuma attēlus un informāciju par rezerves daļām var atrast arī interneta vietnē:

**www.bosch-pt.com**

Bosch klientu konsultāciju grupa centīsies Jums palīdzēt vislabākajā veidā, atbildot uz jautājumiem par izstrādājumu un to piederumu iegādi, lietošanu un regulēšanu.

#### Latvijas Republika

Robert Bosch SIA  
Bosch elektroinstrumentu servisa centrs  
Dzelzavas ielā 120 S  
LV-1021 Rīga  
Tālr.: + 371 67 14 62 62  
Telefakss: + 371 67 14 62 63  
E-pasts: service-pt@lv.bosch.com

### Atbrīvošanās no nolietotajiem izstrādājumiem

Nolietotie elektroinstrumenti, to piederumi un iesaiņojuma materiāli jānodod otrreizējai pārstrādei apkārtējai videi nekaitīgā veidā.

#### Tikai ES valstīm



Neizmetiet nolietotos elektroinstrumentus sadzīves atkritumu tvertnē!  
Saskaņā ar Eiropas Savienības direktīvu 2002/96/EK par nolietotajām elektriskajām un elektroniskajām ierīcēm un šīs direktīvas atspoguļojumiem nacionālajā likumdošanā, lietošanai nederīgie elektroinstrumenti jāsavāc, jāizjauc un jānodod otrreizējai pārstrādei apkārtējai videi nekaitīgā veidā.

**Tiesības uz izmaiņām tiek saglabātas.**

## Saugos nuorodos

### Bendrosios darbo su elektriniais įrankiais saugos nuorodos

**⚠ ĮSPĖJIMAS** Perskaitykite visas šias saugos nuorodas ir reikalavimus.

Jei nepaisysite žemiau pateiktų saugos nuorodų ir reikalavimų, gali trenkti elektros smūgis, kilti gaisras ir galite sunkiai susižaloti arba sužaloti kitus asmenis.

**Išsaugokite šias saugos nuorodas ir reikalavimus, kad ir ateityje galėtumėte jais pasinaudoti.**

Toliau pateiktame tekste vartojama sąvoka „Elektrinis įrankis“ apibūdina įrankius, maitinamus iš elektros tinklo (su maitinimo laidu), ir akumuliatorinius įrankius (be maitinimo laido).

#### 1) Darbo vietos saugumas

- a) **Darbo vieta turi būti švari ir gerai apšviesta.** Netvarkinga arba blogai apšviesta darbo vieta gali tapti nelaimingų atsitikimų priežastimi.
- b) **Nedirbkite su elektriniu įrankiu aplinkoje, kurioje yra degių skysčių, dujų ar dulkių.** Elektriniai įrankiai gali kibirkščiuoti, o nuo kibirkščių dulkės arba susikaupę garai gali užsidegti.
- c) **Dirbdami su elektriniu įrankiu neleiskite šalia būti žiūrovams, vaikams ir lankytojams.** Nukreipę dėmesį į kitus asmenis galite nebesuvaldyti prietaiso.

#### 2) Elektrosauga

- a) **Elektrinio įrankio maitinimo laido kištukas turi atitikti tinklo kištukinio lizdo tipą. Kištuko jokia būdu negalima modifikuoti. Nenaudokite kištuko adapterių su įžemintais elektriniais įrankiais.** Originalūs kištukai, tiksliai tinkantys elektros tinklo kištukiniam lizdui, sumažina elektros smūgio pavojų.
- b) **Saugokitės, kad neprisiliestumėte prie įžemintų paviršių, pvz., vamzdžių, šildytuvų, viryklės ar šaldytuvų.** Kai jūsų kūnas yra įžemintas, padidėja elektros smūgio rizika.

c) **Saugokite elektrinį įrankį nuo lietaus ir drėgmės.** Jei į elektrinį įrankį patenka vandens, padidėja elektros smūgio rizika.

d) **Nenaudokite maitinimo laido ne pagal paskirtį, t.y. neneškite elektrinio įrankio paėmę už laido, nekabinkite ant laido, netraukite už jo, jei norite iš kištukinio lizdo ištraukti kištuką. Laidą patieskite taip, kad jo neveiktų karštis, jis neišsitemptų alyva ir jo nepažeistų aštrios detalės ar judančios prietaiso dalys.**

Pažeisti arba susipynę laidai gali tapti elektros smūgio priežastimi.

e) **Jeigu su elektriniu įrankiu dirbate lauke, naudokite tik tokius ilginamuosius laidus, kurie tinka ir lauko darbams.** Naudojant lauko darbams pritaikytus ilginamuosius laidus, sumažėja elektros smūgio pavojus.

f) **Jeigu su elektriniu įrankiu neišvengiamai reikia dirbti drėgnoje aplinkoje, naudokite nuotėkio srovės saugiklį.** Dirbant su nuotėkio srovės saugikliu sumažėja elektros smūgio pavojus.

#### 3) Žmonių sauga

- a) **Būkite atidūs, sutelkite dėmesį į tai, ką jūs darote ir, dirbdami su elektriniu įrankiu, vadovaukitės sveiku protu. Nedirbkite su elektriniu įrankiu, jei esate pavargę arba vartojote narkotikų, alkoholio ar medikamentų.** Akimirksnio neatidumas dirbant su elektriniu įrankiu gali tapti sunkių sužalojimų priežastimi.
- b) **Visada dirbkite su asmens apsaugos priemonėmis ir apsauginiais akiniais.** Naudojant asmens apsaugos priemones, pvz., respiratorių ar apsauginę kaukę, neslystančius batus, apsauginį šalną, klausos apsaugos priemones ir kt., rekomenduojamas atitinkamai pagal naudojamą elektrinį įrankį, sumažėja rizika susižeisti.
- c) **Saugokitės, kad elektrinio įrankio neįjungtumėte atsitiktinai. Prieš prijungdami elektrinį įrankį prie elektros tinklo ir/arba akumuliatoriaus, prieš pakeldami ar nešdami įsitikinkite, kad jis yra išjungtas.** Jeigu nešdami elektrinį

įrankį pirštą laikysite ant jungiklio arba prietaisą įjungsite į elektros tinklą, kai jungiklis yra įjungtas, gali įvykti nelaimingas atsitikimas.

**d) Prieš įjungdami elektrinį įrankį pašalinkite reguliavimo įrankius arba veržlinius raktus.** Prietaiso besisukančioje dalyje esantis įrankis ar raktas gali sužaloti.

**e) Stenkitės, kad kūnas visada būtų normalioje padėtyje. Dirbdami stovėkite saugiai ir visada išlaikykite pusiausvyrą.** Tvirtai stovėdami ir gerai išlaikydami pusiausvyrą galėsite geriau kontroliuoti elektrinį įrankį netikėtose situacijose.

**f) Dėvėkite tinkamą aprangą. Nedėvėkite plačių drabužių ir papuošalų. Saugokite plaukus, drabužius ir pirštines nuo besisukančių elektrinio įrankio dalių.** Laisvus drabužius, papuošalus bei ilgus plaukus gali įtraukti besisukančios dalys.

**g) Jei yra numatyta galimybė prijungti dulkių nusiurbimo ar surinkimo įrenginius, visada įsitinkite, ar jie yra prijungti ir ar tinkamai naudojami.** Naudojant dulkių nusiurbimo įrenginius sumažėja kenksmingas dulkių poveikis.

#### 4) Rūpestinga elektrinių įrankių priežiūra ir naudojimas

**a) Neperkraukite prietaiso. Naudokite jūsų darbui tinkamą elektrinį įrankį.** Su tinkamu elektriniu įrankiu jūs dirbsite geriau ir saugiau, jei neviršysite nurodyto galimumo.

**b) Nenaudokite elektrinio įrankio su sugedusiu jungikliu.** Elektrinis įrankis, kurio nebegalima įjungti ar išjungti, yra pavojingas ir jį reikia remontuoti.

**c) Prieš reguliuodami prietaisą, keisdami darbo įrankius ar prieš valydami prietaisą, iš elektros tinklo lizdo ištraukite kištuką ir/arba išimkite akumuliatorių.** Ši atsargumo priemonė apsaugos jus nuo netikėto elektrinio įrankio įsijungimo.

**d) Nenaudojamą elektrinį įrankį sandėliuokite vaikams ir nemokantiems juo naudotis asmenims neprieinamoje vietoje.** Elektriniai įrankiai yra pavojingi, kai juos naudoja nepatyrę asmenys.

**e) Rūpestingai prižiūrėkite elektrinį įrankį. Patikrinkite, ar besisukančios prietaiso dalys tinkamai veikia ir niekur nestringa, ar nėra sulūžusių ar pažeistų dalių, kurios trikdytų elektrinio įrankio veikimą. Prieš vėl naudojant prietaisą, pažeistos prietaiso dalys turi būti sutaisytos.**

Daugelio nelaimingų atsitikimų priežastis yra blogai prižiūrimi elektriniai įrankiai.

**f) Pjovimo įrankiai turi būti aštrūs ir švarūs.** Rūpestingai prižiūrėti pjovimo įrankiai su aštriomis pjaunamosiomis briaunomis mažiau stringa ir juos yra lengviau valdyti.

**g) Elektrinį įrankį, papildomą įrangą, darbo įrankius ir t.t. naudokite taip, kaip nurodyta šioje instrukcijoje, ir atsižvelkite į darbo sąlygas ir atliekamą darbą.** Naudojant elektrinius įrankius ne pagal paskirtį, gali susidaryti pavojingos situacijos.

#### 5) Aptarnavimas

**a) Elektrinį įrankį turi remontuoti tik kvalifikuoti specialistai ir naudoti tik originalias atsargines dalis.** Taip galima garantuoti, jog elektrinis įrankis išliks saugus naudoti.

#### Saugos nuorodos dirbantiems su obliais

► **Prieš padėdami elektrinį įrankį palaukite, kol peilio velenas sustos.** Neuždengtas peilio velenas gali įstrigti paviršiuje, todėl galima prarasti įrankio kontrolę ir sunkiai susižaloti.

► **Elektrinį įrankį laikykite už izoliuotų rankenų, nes peilio velenas gali paliesti savo maitinimo laidą.** Palietus laidą, kuriuo teka elektros srovė, metalinėse elektrinio įrankio dalyse gali atsirasti įtampa ir trenkti elektros smūgis.

► **Spaustuvais ar kitokiu įrenginiu įtvirtinkite ir užfiksuokite ruošinį ant stabilaus pagrindo.** Laikomas ranka arba prispaustas prie kūno ruošinys nebus užfiksuotas, todėl galite nesuvaldyti įrankio.

- ▶ **Prieš pradėdami darbą, tinkamais ieškikliais patikrinkite, ar po norimais apdirbti paviršiais nėra pravesių elektros laidų, dujų ar vandentiekio vamzdžių. Jei abejojate, galite pasikviesti į pagalbą vietinius komunalinių paslaugų teikėjus.** Kontaktas su elektros laidais gali sukelti gaisro bei elektros smūgio pavojų. Pažeidus dujotiekio vamzdį, gali įvykti sproginimas. Pažeidus vandentiekio vamzdį, galima padaryti daugybę nuostolių.
- ▶ **Nekiškite rankų į pjuvenų išmetimo angą.** Besisukančios dalys jus gali sužeisti.
- ▶ **Elektrinį prietaisą visuomet pirmiausia įjunkite ir tik po to priglauskite prie apdorojamo ruošinio.** Jei įrankis įstringa ruošinyje, atsiranda atatrąkos pavojus.
- ▶ **Dirbdami oblių visada laikykite taip, kad obliaus padas būtų priglundęs prie ruošinio.** Priešingu atveju oblius gali persikreipti ir sužaloti.
- ▶ **Niekada neobliuokite metalinių daiktų, vinių ar varžtų.** Peilis ar peilio velenas gali būti pažeidžiami ir gali pradėti stipriai vibruoti.
- ▶ **Įtvirtinkite ruošinį.** Veržimo įranga arba spaustuvais įtvirtintas ruošinys yra užfiksuojamas žymiai patikimiau nei laikant ruošinį ranka.
- ▶ **Niekuomet nedirbkite su elektriniu įrankiu, jeigu maitinimo laidas yra pažeistas. Jeigu darbo metu bus pažeistas ar nutrūks maitinimo laidas, jo nelieskite, bet tuojau pat ištraukite kištuką iš elektros tinklo lizdo.** Pažeisti laidai padidina elektros smūgio riziką.

## Funkcijų aprašymas



**Perskaitykite visas šias saugos nuorodas ir reikalavimus.** Jei nepaisysite žemiau pateiktų saugos nuorodų ir reikalavimų, gali trenkti elektros smūgis, kilti gaisras ir galite sunkiai susižaloti arba sužaloti kitus asmenis.

## Elektrinio įrankio paskirtis

Elektrinis įrankis skirtas ant tvirto pagrindo padėti medienos ruošiniams, pvz., sijoms ir lentoms, obliuoti. Juo taip pat galima nusklembti briaunas ir daryti užkaičius.

## Pavaizduoti prietaiso elementai

Numeriais pažymėtus elektrinio įrankio elementus rasite šios instrukcijos puslapiuose pateiktuose paveikslėliuose.


- 1 Drožlių išmetimo anga (pasirinktinai dešinėje arba kairėje)
- 2 Ratukas drožlių gyliui nustatyti (izoliuotas rankenos paviršius)
- 3 Drožlės storio skalė
- 4 Drožlių išmetimo krypties keitimo svirtelė
- 5 Įjungimo-išjungimo jungiklis
- 6 Įjungimo-išjungimo jungiklio įjungimo blokatorius
- 7 „V“ formos grioveliai
- 8 Obliaus padas
- 9 Rankena (izoliuotas rankenos paviršius)
- 10 Peilio galvutė
- 11 Obliaus peilio prispaudžiamasis elementas
- 12 Obliaus peilio tvirtinamasis varžtas
- 13 HM/TC obliaus peilis
- 14 Šešiabriaunis raktas
- 15 Nusiurbimo žarna (Ø 35 mm) \*
- 16 Dulkių/drožlių surinkimo maišelis \*
- 17 Lygiagrečioji atrama \*
- 18 Užkaičio pločio skalė
- 19 Fiksuojamoji veržlė užkaičio pločiui nustatyti
- 20 Lygiagrečiosios ir kampinės atramos tvirtinamasis varžtas
- 21 Kampinis ribotuvas \*
- 22 Fiksuojamoji veržlė kampui nustatyti
- 23 Užkaičio gylio atramos tvirtinamasis varžtas
- 24 Užkaičio gylio atrama \*
- 25 Pastatymo kojėlė

\*Pavaizduoti ar aprašyti priedai į tiekiamą standartinį komplektą neįeina. Visą papildomą įrangą rasite mūsų papildomos įrangos programoje.

## 110 | Lietuviškai

**Techniniai duomenys**

Objektas		PHO 20-82
Gaminio numeris		0 603 365 1..
Nominali naudojamoji galia	W	680
Atiduodamoji galia	W	320
Tuščiosios eigos sūkių skaičius	min <sup>-1</sup>	19500
Drožlės storis	mm	0 – 2
Užkaido gylis	mm	0 – 8
Maks. peilio plotis	mm	82
Svoris pagal „EPTA-Procedure 01/2003“	kg	2,2

Apsaugos klasė /II

Pateikti duomenys galioja tuo atveju, kai nominali įtampa [U] yra lygi 230/240 V. Esant mažesnei įtampai, o taip pat priklausomai nuo elektrinio įrankio modifikacijos šie duomenys gali skirtis nuo aukščiau pateiktųjų.

Atkreipkite dėmesį į jūsų elektrinio įrankio gaminio numerį, nes kai kurių elektrinių įrankių modelių pavadinimai gali skirtis.

**Informacija apie triukšmą ir vibraciją**

Triukšmo matavimų vertės nustatytos pagal EN 60745.

Pagal A skalę išmatuotas elektrinio įrankio triukšmo lygis tipiniu atveju siekia: garso slėgio lygis 86 dB(A); garso galios lygis 97 dB(A). Paklaida K=3 dB.

**Dirbkite su klausos apsaugos priemonėmis!**

Vibracijos bendroji vertė (trijų krypčių atstojamasis vektorius) nustatyta pagal EN 60745: Vibracijos emisijos vertė  $a_h = 3 \text{ m/s}^2$ , paklaida  $K = 1,5 \text{ m/s}^2$ .

Šioje instrukcijoje pateiktas vibracijos lygis buvo išmatuotas pagal EN 60745 normoje standartizuotą matavimo metodą, ir lyginant elektrinius įrankius jį galima naudoti. Jis skirtas vibracijos poveikiui laikinai įvertinti.

Nurodytas vibracijos lygis atspindi pagrindinius elektrinio įrankio naudojimo atvejus. Tačiau jeigu elektrinis įrankis naudojamas kitokiai paskirčiai, su kitokiais darbo įrankiais arba jeigu jis nepakankamai techniškai prižiūrimas, vibra-

cijos lygis gali kisti. Tokiu atveju vibracijos poveikis per visą darbo laikotarpį gali žymiai padidėti. Norint tiksliai įvertinti vibracijos poveikį, reikia atsižvelgti ir į laiką, per kurį prietaisas buvo išjungtas arba, nors ir veikė, bet nebuvo naudojamas. Tai įvertinus, vibracijos poveikis per visą darbo laiką žymiai sumažės.



Dirbančiam nuo vibracijos poveikio apsaugoti paskirkite papildomas apsaugos priemones, pvz.: elektrinių ir darbo įrankių techninę priežiūrą, rankų šildymą, darbo eigos organizavimą.

**Atitikties deklaracija **

Atsakingai pareiškiame, kad skyriuje „Techniniai duomenys“ aprašytas gaminys atitinka žemiau pateiktas normas arba norminius dokumentus: EN 60745 pagal direktyvų 2004/108/EB, 98/37/EB (iki 2009-12-28), 2006/42/EB (nuo 2009-12-29) reikalavimus.

Techninė byla laikoma:  
Robert Bosch GmbH, PT/ESC,  
D-70745 Leinfelden-Echterdingen

Dr. Egbert Schneider      Dr. Eckerhard Strötgen  
Senior Vice President      Head of Product  
Engineering                      Certification

 i.v. 

Robert Bosch GmbH, Power Tools Division  
D-70745 Leinfelden-Echterdingen  
18.11.2009

**Montavimas**

- ▶ **Prieš atliekant bet kokius elektrinio įrankio reguliavimo ar priežiūros darbus reikia ištraukti kištuką iš elektros tinklo lizdo.**

**Įrankių keitimas**

- ▶ **Būkite atsargūs keisdami obliaus peilį! Neimkite obliaus peilio už pjovimo briaunos.** Aštri pjovimo briauna gali sužeisti.

Naudokite tik originalius Bosch HM/TC obliaus peilius.

Obliaus peiliai iš kietlydinio (HM/TC) yra su dviem pjovimo briaunomis ir juos galima apversti. Kai abi pjovimo briaunos atbunka, obliaus peilį **13** reikia pakeisti. HM/TC obliaus peilį galąsti draudžiama.

**Obliaus peilio išėmimas (žiūr. pav. A)**

Norėdami apversti arba pakeisti obliaus peilį **13**, sukite peilio galvutę **10**, kol ji taps lygiagrečiai obliaus padui **8**.

- ❶ Atlaisvinkite 2 tvirtinamuosius varžtus **12** šešiabriauniu raktu **14** pasukite apie 1–2 sukčius.
- ❷ Jei reikia, atlaisvinkite prispaudžiamąjį elementą **11** lengvai stuktelėdami specialiu įrankiu, pvz., mediniu pleištu.
- ❸ Obliaus peilį **13** medienos gabalėliu stumdami į šoną išstumkite iš peilio galvutės **10**.

**Obliaus peilio įdėjimas (žiūr. pav. B)**

Keičiant ar apsakant peilį kreipiamasis obliaus peilio griovelis visada užtikrina, kad būtų vienodas nustatytas aukštis.

Jei reikia, išvalykite peilio lizdą prispaudžiamajame elemente **11** ir obliaus peilį **13**.

Įstatydami obliaus peilį patikrinkite, ar jis nepriekaištingai įtvirtintas prispaudžiamojo elemento **11** kreipiamojoje ir priglundęs prie užpakalinio obliaus pado **8** šoninės briaunos. Po to tvirtai užveržkite 2 tvirtinamuosius varžtus **12** šešiabriauniu raktu **14**.

**Nuoroda:** prieš įjungdami įrankį patikrinkite, ar tvirtinamieji varžtai **12** tvirtai laikosi. Sukite ranka peilio galvutę **10** ir įsitikinkite, kad obliaus peilis niekur nestringa.

**Dulkių, pjuvenų ir drožlių nusiurbimas**

- ▶ Medžiagų, kurių sudėtyje yra švino, kai kurių rūšių medienos, mineralų ir metalų dulkės gali būti kenksmingos sveikatai. Dirbančiam arba netoli esantiems asmenims nuo sąlyčio su dulėmis arba jų įkvėpus gali kilti alerginės reakcijos, taip pat jie gali susirgti kvėpavimo takų ligomis.

Kai kurios dulkės, pvz., ąžuolo ir buko, yra vėžį sukeliančios, o ypač, kai mediena yra apdorota specialiomis medienos priežiūros priemonėmis (chromatu, medienos apsaugos priemonėmis). Medžiagas, kuriose yra asbesto, leidžiama apdoroti tik specialistams.

- Jei yra galimybė, naudokite dulkių nusiurbimo įrangą.
- Pasirūpinkite geru darbo vietos vėdinimu.
- Rekomenduojama dėvėti kvėpavimo takų apsauginę kaukę su P2 klasės filtru.

Laikykitės jūsų šalyje galiojančių apdorojamoms medžiagoms taikomų taisyklių.

Reguliariai valykite drožlių išmetimo angą **1**. Norėdami išvalyti užsikimšusią drožlių išmetimo angą, naudokite specialų įrankį, pvz., medienos gabalėlį, suslėgtą orą ir kt.

- ▶ **Nekiškite rankų į pjuvenų išmetimo angą.** Besisukančios dalys jus gali sužeisti.

Kad užtikrintumėte optimalų nusiurbimą, visada naudokite išorinę nusiurbimo įrangą arba dulkių ir drožlių surinkimo maišelį.

**Išorinis dulkių nusiurbimas (žiūr. pav. C)**

Į drožlių išmetimo angą abejose pusėse galima įstatyti nusiurbimo žarną (Ø 35 mm) **15** (papildoma įranga).

Sujunkite nusiurbimo žarną **15** su dulkių siurbliu (papildoma įranga). Apžvalga, kaip prijungti prie įvairių dulkių siurblių, rasite šios instrukcijos gale.

Dulkių siurblys turi būti pritaikytas apdirbamo ruošinio pjuvenoms, drožlėms ir dulkėms nusiurbti.

Sveikatai ypač pavojingoms, vėžį sukeliančioms, sausoms dulkėms nusiurbti būtina naudoti specialų dulkių siurblij.

**Integruotas dulkių nusiurbimas (žiūr. pav. C)**

Atlikdami mažesnės apimties darbus galite naudoti dulkių arba drožlių surinkimo maišelį (papildoma įranga) **16**. Maišelio antgalį tvirtai įstatykite į drožlių išmetimo angą **1**. Kad dulkės būtų optimaliai nusiurbiamos, dulkių ir drožlių surinkimo maišelį **16** laiku išvalykite.

**Pasirenkama drožlių išmetimo kryptis**

Drožlių išmetimo krypties keitimo svirtelė **4** galima nustatyti, kad drožlės būtų išmetamos per dešinę arba kairę drožlių išmetimo angą **1**.

Keitimo krypties svirtelę **4** visada spauskite į galinę padėtį, kol užsifiksuos. Pasirinktą drožlių išmetimo kryptį rodo rodyklės simbolis, esantis ant drožlių išmetimo krypties keitimo svirtelės **4**.

## Naudojimas

### Veikimo režimai

#### Drožlės storio nustatymas

Nustatymo ratuku **2** tolygiai galima nustatyti 0–2,0 mm drožlės storį, naudojantis drožlės storio skale **3** (skalės padala = 0,1 mm).

#### Pastatymo kojelė (žr. pav. G)

Panaudojus pastatymo kojelę **25**, elektrinį įrankį be pavojaus, kad bus pažeistas ruošinys ar obliaus peilis, galima pastatyti iškart baigus darbinę operaciją. Atliekant darbinę operaciją, pastatymo kojelė **25** pakeliama į viršų ir atidengiama užpakalinė obliaus pado **8** dalis.

**Nuoroda:** Pastatymo kojelę **25** nuimti draudžiama.

### Paruošimas naudoti

- ▶ **Atkreipkite dėmesį į tinklo įtampą! Elektros tinklo įtampa turi atitikti elektrinio įrankio firminėje lentelėje nurodytą įtampą. 230 V pažymėtus elektrinius įrankius galima jungti ir į 220 V įtampos elektros tinklą.**

### Įjungimas ir išjungimas

Norėdami elektrinį elektrinį įrankį **įjungti, pirmiausia** paspauskite įjungimo blokatorių **6**, o **po to** paspauskite įjungimo-išjungimo jungiklį **5** ir laikykite jį paspaustą.

Norėdami **išjungti** elektrinį įrankį, atleiskite įjungimo-išjungimo jungiklį **5**.

**Nuoroda:** dėl saugumo įjungimo-išjungimo jungiklio **5** užfiksuoti negalima, dirbant su įrankiu jis visada turi būti laikomas nuspaustas.

### Darbo patarimai

#### Obliavimas (žr. pav. G)

Nustatykite norimą drožlės storį ir pridėkite elektrinio įrankio pado **8** priekinę dalį prie ruošinio.

- ▶ **Elektrinį prietaisą visuomet pirmiausia įjunkite ir tik po to priglauskite prie apdorojamo ruošinio.** Jei įrankis įstringa ruošinyje, atsiranda atatrunkos pavojus.

Elektrinį įrankį įjunkite ir stumkite jį tolygia pastūma per apdorojamą paviršių.

Norėdami, kad apdorotas paviršius būtų aukštos kokybės, įrankį stumkite tik nedidele pastūma ir per vidurį spauskite obliaus padą.

Norėdami apdoroti kietas medžiagas, pvz., kietąją medieną, bei išnaudoti maksimalų peilio plotį, nustatykite tik mažą drožlės storį ir, jei reikia, sumažinkite obliavimo pastūmą.

Jei pastūma per didelė, pablogėja paviršiaus kokybė ir gali greitai užsikimšti drožlių išmetimo anga.

Tik aštrūs obliavimo peiliai užtikrina gerą pjovimo našumą ir tausoja elektrinį įrankį.

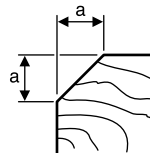
Dėl integruotos pastatymo kojelės **25** obliavimo operaciją po pertraukėlės galima tęsti bet kurioje ruošinio vietoje:

- Pastatymo kojelę nulenkę žemyn, padėkite elektrinį įrankį ant toliau apdorojamos ruošinio vietos.
- Prietaisą įjunkite.
- Spaudimo jėgą perkeltkite į obliaus pado priekinę dalį ir lėtai stumkite elektrinį įrankį pirmyn (➊). Tuo metu pastatymo kojelė palenkiamą aukštyn (➋), kad obliaus pado užpakalinė dalis vėl priglustų prie ruošinio.
- Elektrinį įrankį tolygia pastūma stumkite per apdorojamą paviršių (➌).

### Briaunų nusklembimas (žr. pav. H)

Naudojantis priekiniam obliaus pade esančiais „V“ formos grioveliais, galima greitai ir lengvai nusklembti ruošinio briaunas. Naudokite atitinkamą „V“ formos griovelį priklausomai nuo nusklembos pločio. Tuo tikslu pridėkite obliaus „V“ formos griovelį prie ruošinio briaunos ir stumkite jį per briauną.

Naudojamas griovelis	Dydis a (mm)
nenaudojamas	0 – 2,5
mažas	1,0 – 4,5
vidutinis	2,0 – 5,0
didelis	2,5 – 6,0





### Obliavimas su lygiagrečiąja arba kampine atrama (žr. pav. D–F)

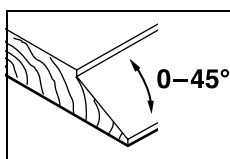
Pritvirtinkite lygiagrečiąją atramą **17** arba kampinę atramą **21** prie elektrinio įrankio tvirtinamuoju varžtu **20**. Priklausomai nuo atliekamo darbo primontuokite užkaičio gylį atramą **24** prie elektrinio įrankio tvirtinamuoju varžtu **23**.

Atlaisvinkite fiksuojamąją veržlę **19** ir nustatykite norimą užkaičio gylį skale **18**. Vėl tvirtai užveržkite fiksuojamąją veržlę **19**.

Užkaičio gylis atrama **24** nustatykite norimą užkaičio gylį.

Kelias kartus atlikite obliavimo operaciją, kol pasieksite norimą užkaičio gylį. Stumkite obliavimą spausdami iš šono.

### Nuožulnų pjovimas su kampine atrama



Prieš pradėdami pjauti užkaičio ir paviršių nuožulnas, kampo reguliatoriumi **22** nustatykite norimą nuožulnos kampą.

## Priežiūra ir servisas

### Priežiūra ir valymas

- ▶ **Prieš atliekant bet kokius elektrinio įrankio reguliavimo ar priežiūros darbus reikia ištraukti kištuką iš elektros tinklo lizdo.**
- ▶ **Reguliariai valykite elektrinį įrankį ir ventiliacines angas jo korpuse, tuomet galėsite dirbti kokybiškai ir saugiai.**

Pasirūpinkite, kad pastatymo kojelę **25** visada būtų galima lengvai atlenkti ir reguliariai ją valykite.

Jeigu elektrinis įrankis, nepaisant gamykloje atliekamo kruopštaus gamybos ir kontrolės proceso, vis dėlto sugestų, jo remontas turi būti atliekamas įgaliotame Bosch elektrinių įrankių klientų aptarnavimo skyriuje.

Ieškant informacijos ir užsakant atsargines dalis būtina nurodyti dešimtženklį gaminio užsakymo numerį.

### Klientų aptarnavimo skyrius ir klientų konsultavimo tarnyba

Klientų aptarnavimo skyriuje gausite atsakymus į klausimus, susijusius su jūsų gaminio remontu, technine priežiūra bei atsarginėmis dalimis.

Detalius brėžinius ir informaciją apie atsargines dalis rasite čia:

**www.bosch-pt.com**

Bosch klientų konsultavimo tarnybos specialistai mielai jums patars gaminių ir papildomos įrangos pirkimo, naudojimo bei nustatymo klausimais.

### Lietuva

Bosch įrankių servisas

Informacijos tarnyba: +370 (037) 713350

Įrankių remontas: +370 (037) 713352

Faksas: +370 (037) 713354

El. paštas: service-pt@lv.bosch.com

### Šalinimas

Elektrinis įrankis, papildoma įranga ir pakuotė yra pagaminti iš medžiagų, tinkančių antriniam perdirbimui, ir vėliau privalo būti atitinkamai perdirbti.

### Tik ES šalims:



Nemeskite elektrinių įrankių į buitinių atliekų kontenerius!

Pagal Europos direktyvą

2002/96/EB dėl elektros ir

elektroninės įrangos atliekų ir šios direktyvos perkėlimo į nacionalinę

teisę aktus, naudoti nebetinkami elektriniai įrankiai turi būti surenkami atskirai ir perdirbami aplinkai nekenksmingu būdu.

### Galimi pakeitimai.

