

**Robert Bosch GmbH**  
Power Tools Division  
70745 Leinfelden-Echterdingen  
Germany

[www.bosch-pt.com](http://www.bosch-pt.com)

**1 609 929 T82** (2009.08) T / 108 EEU

**PLT 2**

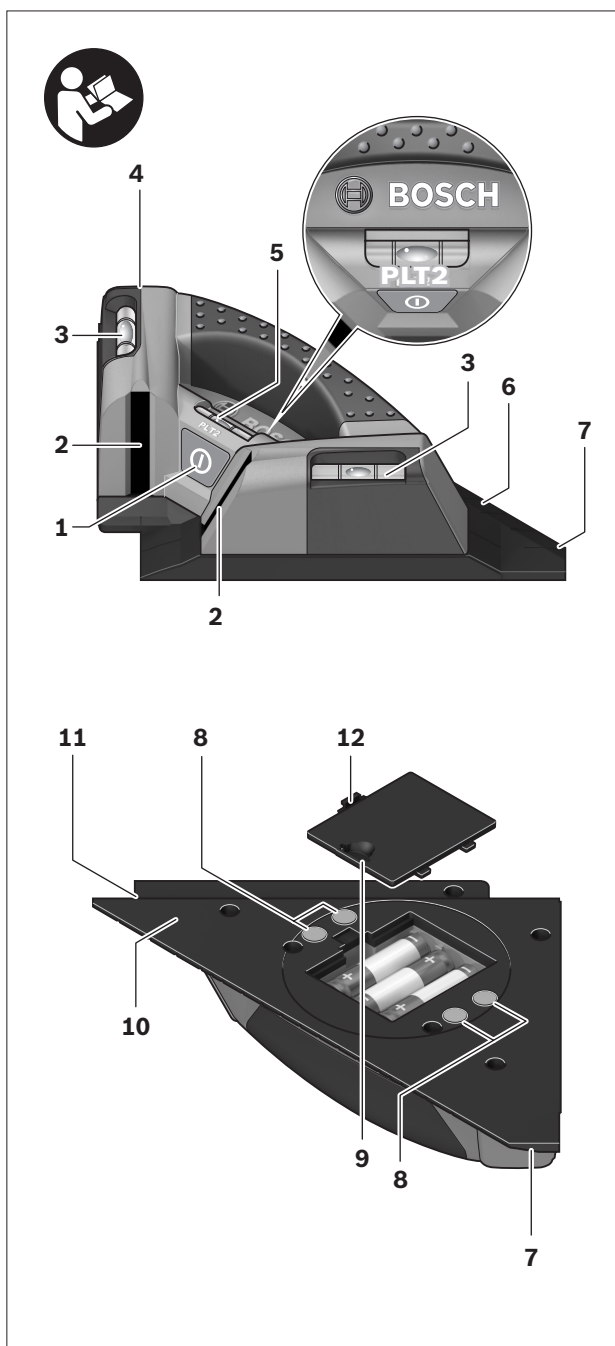


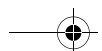
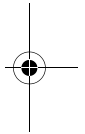
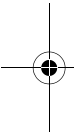
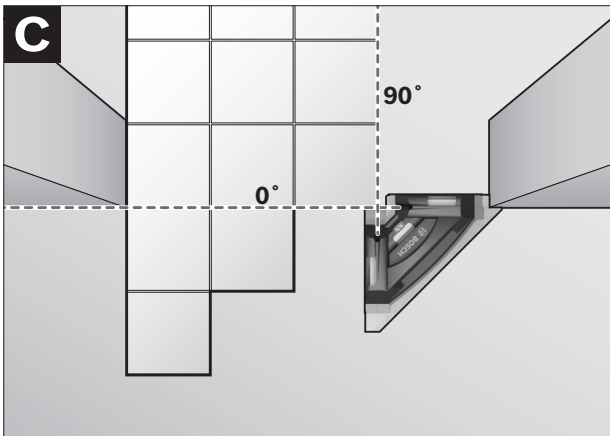
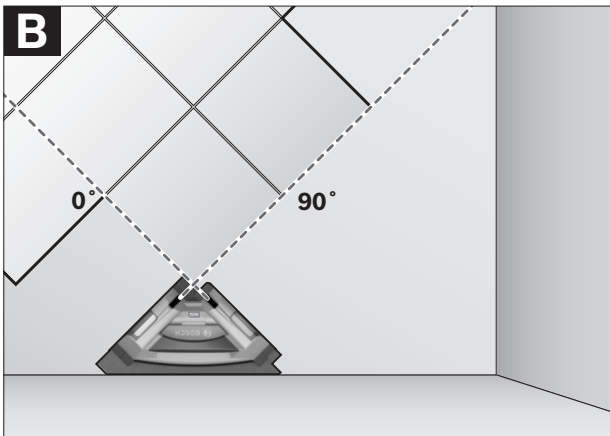
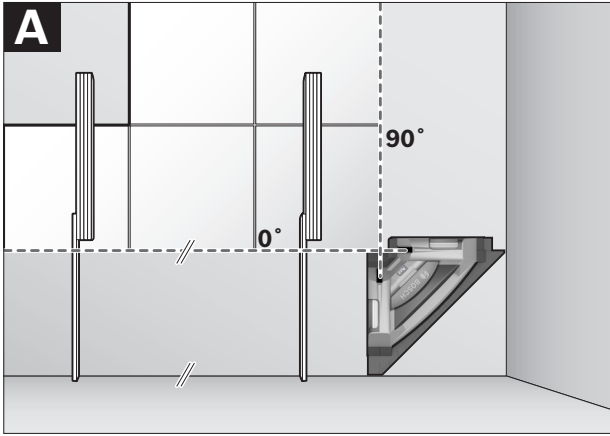
**BOSCH**

**pl** Instrukcja oryginalna  
**cs** Původní návod k používání  
**sk** Pôvodný návod na použitie  
**hu** Eredeti használati utasítás  
**ru** Оригинальное руководство  
по эксплуатации  
**uk** Оригінальна інструкція з  
експлуатації  
**ro** Instrucțiuni originale

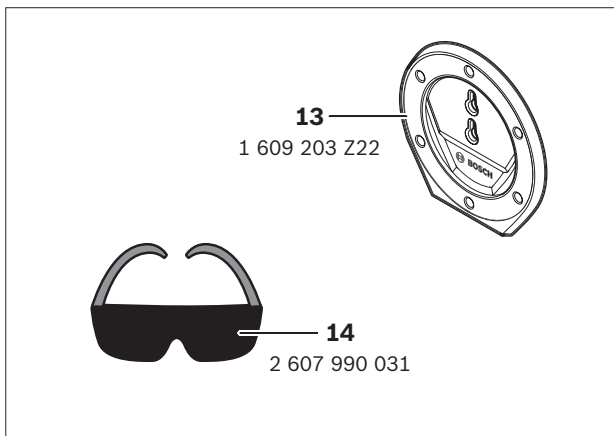
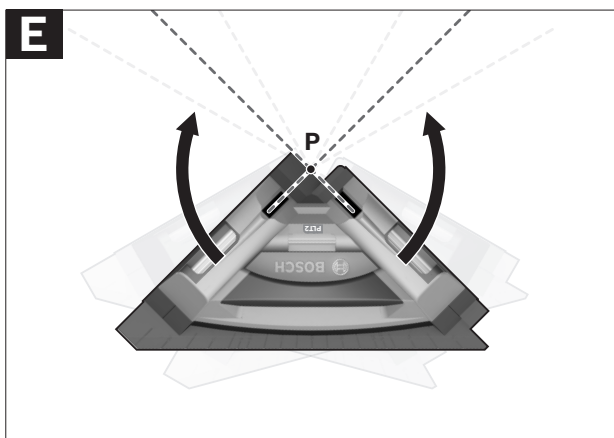
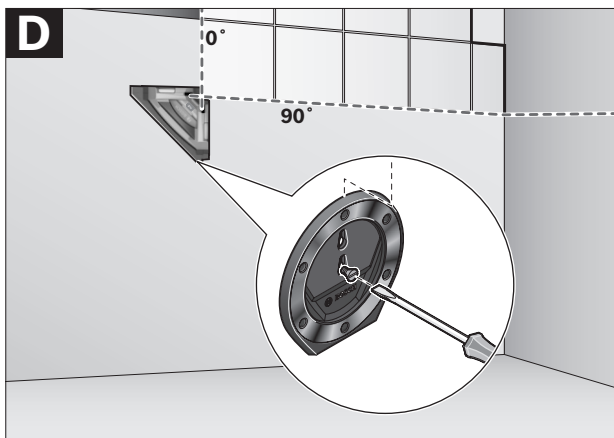
**bg** Оригинална инструкция  
**sr** Originalno uputstvo za rad  
**sl** Izvirna navodila  
**hr** Originalne upute za rad  
**et** Algupärane kasutusjuhend  
**lv** Instrukcijas oriģinālvalodā  
**lt** Originali instrukcija

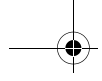




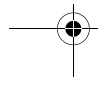
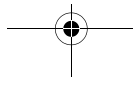
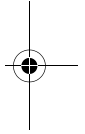
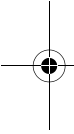


4 |





Polski . . . . .	Strona	6
Česky . . . . .	Strana	14
Slovensky . . . . .	Strana	21
Magyar . . . . .	Oldal	28
Русский . . . . .	Страница	35
Українська . . . . .	Сторінка	43
Română . . . . .	Pagina	51
Български . . . . .	Страница	58
Srpski . . . . .	Strana	66
Slovensko . . . . .	Stran	73
Hrvatski . . . . .	Stranica	80
Eesti . . . . .	Lehekülg	87
Latviešu . . . . .	Lappuse	94
Lietuviškai . . . . .	Puslapis	101



## Wskazówki bezpieczeństwa



Aby móc efektywnie i bezpiecznie pracować przy użyciu urządzenia pomiarowego, należy przeczytać wszystkie wskazówki i stosować się do nich. Należy dbać o czytelność tabliczek ostrzegawczych, znajdujących się na urządzeniu pomiarowym. **PROSIMY ZACHOWAĆ I STARANNIE PRZECHOWYWAĆ NINIEJSZE WSKAZÓWKI.**

- ▶ **Uwaga** – użycie innych, niż podane w niniejszej instrukcji, elementów obsługowych i regulacyjnych, oraz zastosowanie innych metod postępowania, może prowadzić do niebezpiecznej ekspozycji na promieniowanie laserowe.



W zakresie dostawy urządzenia pomiarowego znajduje się tabliczka ostrzegawcza w języku niemieckim (w schemacie urządzenia pomiarowego oznaczona numerem 4).

- ▶ **Zaleca się jeszcze przed wprowadzeniem urządzenia do eksploatacji zakleić niemiecki tekst tabliczki wchodząca w zakres dostawy etykietą w języku polskim.**
- ▶ **Nie wolno kierować wiązki laserowej w stronę osób lub zwierząt, jak również wpatrywać się w wiązkę.** Niniejsze urządzenie pomiarowe emituje promieniowanie laserowe klasy 2 zgodnie z normą IEC 60825-1. Może ono spowodować oślepienie innych osób.
- ▶ **Nie należy używać okularów do pracy z laserem jako okularów ochronnych.** Okulary do pracy z laserem służą do lepszej identyfikacji plamki lub linii lasera, a nie do ochrony przed promieniowaniem laserowym.
- ▶ **Nie należy stosować okularów do pracy z laserem jako okularów słonecznych, ani używać ich w ruchu drogowym.** Okulary do pracy z laserem nie zapewniają całkowitej ochrony przed promieniowaniem UV i utrudniają rozróżnianie kolorów.
- ▶ **Napraw urządzenia pomiarowego powinien dokonywać jedynie wykwalifikowany personel, przy użyciu oryginalnych części zamiennych.** Tylko w ten sposób można zapewnić bezpieczną eksploatację przyrządu.
- ▶ **Nie wolno udostępniać laserowego urządzenia pomiarowego do użytkowania dzieciom.** Mogą one nieumyślnie oślepić siebie lub inne osoby.

- ▶ **Nie należy stosować tego urządzenia pomiarowego w otoczeniu zagrożonym wybuchem, w którym znajdują się łatwopalne ciecze, gazy lub pyły.** W urządzeniu pomiarowym może dojść do utworzenia iskier, które mogą spowodować zapłon pyłów lub oparów.



**Nie trzymać urządzenia pomiarowego w pobliżu rozruszników serca.** Magnesy **8** wytwarzają pole, które może zakłócić działanie rozrusznika serca.

- ▶ **Przechowywać urządzenie pomiarowe z dala od magnetycznych nośników danych oraz urządzeń wrażliwych magnetycznie.** Pod wpływem działania magnesów **8** może dojść do nieodwracalnej utraty danych.

## Opis funkcjonowania

### Użycie zgodne z przeznaczeniem

Urządzenie pomiarowe przeznaczone jest do wyrównywania płytek ceramicznych i paneli podłogowych w poziomie i pionie.

Urządzenie pomiarowe 3 603 F64 000 nadaje się wyłącznie do pracy w zamkniętych pomieszczeniach.

### Przedstawione graficznie komponenty

Numeracja przedstawionych komponentów odnosi się do schematu urządzenia pomiarowego, znajdującego się na stronie graficznej.

- 1 Włącznik/wyłącznik
- 2 Otwór wyjściowy wiązki laserowej
- 3 Poziomnice do wyrównywania w poziomie i pionie
- 4 Tabliczka ostrzegawcza lasera
- 5 Poziomnica do wyrównywania po przekątnej
- 6 Skala 90° z 5°-krotną podziałką
- 7 Krawędź o kształcie litery T
- 8 Magnesy
- 9 Pokrywa wnęki na baterie
- 10 Podstawa
- 11 Krawędź o kształcie litery L
- 12 Błokada pokrywy wnęki na baterie
- 13 Uchwyt ścienny
- 14 Okulary do pracy z laserem\*

\* Przedstawiony na rysunkach lub opisany osprzęt nie wchodzi w skład wyposażenia standardowego.

## 8 | Polski

**Dane techniczne**

<b>Laser do układania płytek</b>	<b>PLT 2</b>
Numer katalogowy	3 603 F64 000
Zasięg	7 m <sup>1)</sup>
Dokładność kąтова	±0,5 mm/m
Temperatura pracy	+5 °C ... +40 °C
Temperatura przechowywania	-20 °C ... +70 °C
Relatywna wilgotność powietrza maks.	90 %
Klasa lasera	2
Typ lasera	635 nm, <2 mW
C <sub>6</sub>	>2
Baterie	3 x 1,5 V LR6 (AA)
Czas pracy ok.	15 h
Ciężar odpowiednio do EPTA-Procedure 01/2003	360 g
Wymiary	240 x 128 x 59 mm

1) Zasięg pracy może się zmniejszyć przez niekorzystne warunki otoczenia (np. bezpośrednie promienie słoneczne).

Należy zwracać uwagę na numer katalogowy na tabliczce znamionowej Państwa narzędzia pomiarowego, poszczególne nazwy handlowe pojedynczych narzędzi pomiarowych mogą się różnić.

**Montaż****Wkładanie/wymiana baterii**

Zaleca się eksploatację urządzenia pomiarowego przy użyciu baterii alkaliczno-manganowych.

Aby otworzyć pokrywkę wnęki na baterie **9** należy wcisnąć blokadę **12** i odchylić pokrywkę. Włożyć baterie do wnęki. Należy przy tym zachować prawidłową biegunowość zgodnie ze schematem umieszczonym wewnątrz wnęki.

Należy wymieniać wszystkie baterie równocześnie. Stosować tylko baterie, pochodzące od tego samego producenta i o jednakowej pojemności.

- ▶ **Jeżeli urządzenie jest przez dłuższy czas nieużywane, należy wyjąć z niego baterie.** Mogą one przy dłuższym nieużywaniu ulec korozji i się rozładować.



## Praca urządzenia

### Włączenie

- ▶ **Urządzenie pomiarowe należy chronić przed wilgocią i bezpośrednim napromieniowaniem słonecznym.**
- ▶ **Narzędzie należy chronić przed ekstremalnie wysokimi lub niskimi temperaturami, a także przed wahaniami temperatury.** Np. nie należy pozostawiać urządzenia na dłuższy czas w samochodzie. W przypadku, gdy urządzenie poddane było większym wahanom temperatury, należy przed użyciem pozwolić powrócić mu do normalnej temperatury.
- ▶ **Urządzenie pomiarowe należy chronić przed silnymi uderzeniami lub przed upuszczeniem.** Wynikiem uszkodzenia urządzenia pomiarowego mogą być niedokładne pomiary. Po każdym silniejszym uderzeniu lub po upadku urządzenia pomiarowego należy skontrolować dokładność kątową między linią laserową 0° i 90°, mierząc jakiś uprzednio już ustalony kąt.

### Włączanie/wyłączanie

Aby **włączyć** urządzenie pomiarowe, należy krótko nacisnąć włącznik/wyłącznik **1**. Natychmiast po włączeniu urządzenia pomiarowego wysyłane są dwie linie lasera – 0° i 90°.

- ▶ **Nie wolno kierować wiązki laserowej w stronę osób i zwierząt, jak również spoglądać w wiązkę (nawet przy zachowaniu większej odległości).**

W celu **wyłączenia** narzędzia pomiarowego wcisnąć ponownie włącznik/wyłącznik **1**.

- ▶ **Nie wolno zostawiać włączonego urządzenia pomiarowego bez nadzoru, a po zakończeniu użytkowania należy je wyłączyć.** Wiązka lasera może spowodować oślepienie osób postronnych.

### Wskazówki dotyczące pracy

- ▶ **Urządzenie pomiarowe należy zawsze ustawiać płasko na podłożu lub mocować je na ścianie tak, aby ściśle ono do niej przylegało.** Przy ustawieniu na nierównym podłożu lub przy nierównym zamocowaniu kąt nie wynosi 90°.
- ▶ **Do układania płytek podłogowych nie należy stosować poziomnic 3 i 5, aby urządzenie pomiarowe ustawić płasko.** Poziomnice 3 i 5 służą do wyrównywania na ścianie. W przypadku płyt podłogowych, pęcherzyki powietrza w poziomnicach mogą znajdować się w granicach znaczników, a urządzenie pomiarowe może mimo to być krzywo ustawione.

**10 | Polski**

- ▶ **Do zaznaczania należy używać zawsze tylko środka linii lasera.** Szerokość linii laserowej zmienia się w zależności od odległości.
- ▶ **Nigdy nie stosować linii lasera rzucających przez urządzenie pomiarowe ustawione na ziemi do ustalania płaszczyzn pionowych.** Urządzenie pomiarowe nie posiada funkcji samoniwelacji i dlatego linie na ścianie są zniekształcone.
- ▶ **Punktem referencyjnym do ustalania płytek w pionie jest punkt przecięcia P linii lasera bezpośrednio przed urządzeniem pomiarowym. Aby przenieść kąt, urządzenie pomiarowe należy obrócić na tym punkcie przecięcia (jak ukazano na rys. E).**
- ▶ **Urządzenie pomiarowe należy umieszczać tylko na czystym uchwycie ściennym 13.** Nierówna lub zabrudzona powierzchnia uchwytu ściennego powoduje, iż urządzenie pomiarowe nie przylega dokładnie i może zafałszować wyniki pomiaru.

**Pozycjonowanie urządzenia pomiarowego**

Podczas **pracy na podłodze** należy umieścić podstawę **10** urządzenia pomiarowego na podłodze. Przyłożyć je krawędzią w kształcie litery **T 7** do jednej ze ścian tak, aby linia lasera  $0^\circ$  przebiegała równoległe do linii odniesienia (np. ściany); zob. **rys. A**. Ponownie zmierzyć odstęp między linią lasera i linią odniesienia – raz bezpośrednio w pobliżu urządzenia pomiarowego, a raz zachowując możliwie największą odległość od urządzenia pomiarowego. Ustawić urządzenie pomiarowe w taki sposób, aby oba odstępów były sobie równe.

Podczas **pracy przy ścianie** należy uprzednio zamocować uchwyt ścienny **13** na ścianie, np. zawieszając go na śrubie, lekko wystającej ze ściany. Następnie mocno dokręcić śrubę, aby unieruchomić uchwyt ścienny (zob. **rys. D**). Urządzenie pomiarowe należy ustawić tak, aby magnesy **8** umieszczone na podstawie **10**, przylegały do uchwytu ściennego **13**.

Poziomnice **3** i **5** służą do dokładnego pozycjonowania linii lasera na ścianie.

- W przypadku **ustawiania w poziomie** pęcherzyk powietrza musi się znajdować wewnątrz znaczników tej poziomiczki **3**, która leży na przedłużeniu poziomej linii lasera (jak pokazano na **rys. A**).
- W przypadku **ustawiania po przekątnej** pęcherzyk powietrza musi się znajdować wewnątrz znaczników poziomiczki **5** (jak pokazano na **rys. B**).

### Okulary do pracy z laserem (osprzęt)

Okulary do pracy z laserem odfiltrowują światło zewnętrzne. Dzięki temu czerwone światło lasera jest znacznie uwydatnione.

- ▶ **Nie należy używać okularów do pracy z laserem jako okularów ochronnych.** Okulary do pracy z laserem służą do lepszej identyfikacji plamki lub linii lasera, a nie do ochrony przed promieniowaniem laserowym.
- ▶ **Nie należy stosować okularów do pracy z laserem jako okularów słonecznych, ani używać ich w ruchu drogowym.** Okulary do pracy z laserem nie zapewniają całkowitej ochrony przed promieniowaniem UV i utrudniają rozróżnianie kolorów.

### Przykłady zastosowania

#### Układanie płytek w kwadraty (zob. rys. A)

Ustawić urządzenie pomiarowe w kącie tak, aby linia wytyczająca  $0^\circ$  przebiegała równoległe do ściany, a krawędź T 7 urządzenia pomiarowego przylegała do ściany. Ułożyć pierwszą kwadratową płytkę na punkcie przecięcia linii lasera wytyczającej  $0^\circ$  i  $90^\circ$ .

#### Układanie płytek po przekątnej (zob. rys. B)

Urządzenie pomiarowe należy ustawić tak, aby skala  $90^\circ$  6 przylegała do jednej ze ścian. Rozpocząć należy od pierwszej przekątnej płytki na punkcie przecięcia P.

#### Układanie płytek od krawędzi (zob. rys. C)

Ułożyć urządzenie pomiarowe tak, aby krawędź L 11 spoczywała na tej krawędzi, która ma być jako pierwsza wyłożona płytkami. Linia lasera, wytyczająca  $90^\circ$  powinna przebiegać równoległe do tej krawędzi. Linia lasera, wytyczająca  $0^\circ$  zaznacza dolny rząd płytek.

#### Wykładanie płytkami wnętrza kuchennej (zob. rys. D)

Należy najpierw ustalić wysokość na której ma się znajdować pierwszy rząd płytek. Umocować urządzenie pomiarowe pionowo na ścianie tak, aby linia laser, wytyczająca  $90^\circ$  przebiegała wzdłuż dolnej krawędzi pierwszego rzędu płytek.

## Konserwacja i serwis

### Konserwacja i czyszczenie

Narzędzie pomiarowe należy utrzymywać w czystości.

Nie wolno zanurzać urządzenia pomiarowego w wodzie ani innych cieczach.

Zanieczyszczenia należy usuwać za pomocą wilgotnej, miękkiej ściereczki. Nie używać żadnych środków czyszczących ani zawierających rozpuszczalnik.

W szczególności należy regularnie czyścić płaszczyzny przy otworze wylotowym wiązki laserowej, starannie usuwając kłaczki kurzu.

Jeśli urządzenie pomiarowe, mimo starannych metod produkcji i kontroli uległoby awarii, naprawę powinien przeprowadzić autoryzowany serwis elektronarzędzi firmy Bosch. Nie wolno samemu otwierać urządzenia pomiarowego.

Przy wszystkich zapytaniach i zamówieniach części zamiennych, proszę podać koniecznie 10 cyfrowy numer katalogowy podany na tabliczce znamionowej urządzenia pomiarowego.

### Obsługa klienta oraz doradztwo techniczne

Ze wszystkimi pytaniami, dotyczącymi naprawy i konserwacji nabytego produktu oraz dostępu do części zamiennych prosimy zwracać się do punktów obsługi klienta. Rysunki techniczne oraz informacje o częściach zamiennych można znaleźć pod adresem:

**[www.bosch-pt.com](http://www.bosch-pt.com)**

Zespół doradztwa technicznego firmy Bosch służy pomocą w razie pytań związanych z zakupem produktu, jego zastosowaniem oraz regulacją urządzeń i osprzętu.

### Polska

Robert Bosch Sp. z o.o.

Serwis Elektronarzędzi

Ul. Szyszkowa 35/37

02-285 Warszawa

Tel.: +48 (022) 715 44 60

Faks: +48 (022) 715 44 41

E-Mail: [bsc@pl.bosch.com](mailto:bsc@pl.bosch.com)

Infolinia Działu Elektronarzędzi: +48 (801) 100 900

(w cenie połączenia lokalnego)

E-Mail: [elektronarzedzia.info@pl.bosch.com](mailto:elektronarzedzia.info@pl.bosch.com)

[www.bosch.pl](http://www.bosch.pl)

## Usuwanie odpadów

Urządzenia pomiarowe, osprzęt i opakowanie powinny zostać dostarczone do utylizacji zgodnie z przepisami ochrony środowiska.

### Tylko dla państw należących do UE:



Nie należy wyrzucać urządzeń pomiarowych do odpadów domowych!

Zgodnie z europejską wytyczną 2002/96/WE dotyczącą zużytego sprzętu elektrycznego i elektronicznego i jej stosowania w prawie krajowym, wyeliminowane niezdatne do użycia

urządzenia pomiarowe należy zbierać osobno i poddać wtórnej przeróbce zgodnie z zasadami ochrony środowiska.

### Ogniwa akumulatora/baterie:

Zużytych akumulatorów/baterii nie należy wyrzucać do odpadów z gospodarstwa domowego, nie wolno ich też wrzucać do ognia ani do wody. Należy zlikwidować je zgodnie z aktualnie obowiązującymi ustawowymi przepisami dotyczącymi ochrony środowiska.

### Dotyczy tylko krajów UE:

Zgodnie z dyrektywą 91/157/EWG uszkodzone bądź zużyte akumulatory/baterie należy poddać utylizacji.

**Zastrzega się prawo dokonywania zmian.**

## Bezpečnostní předpisy



Čtete a respektujte veškeré pokyny, aby se s měřicím přístrojem pracovalo bezpečně a spolehlivě. Nikdy nezpůsobte varovné štítky na měřicím přístroji nerozpoznatelné. **TYTO POKYNY DOBŘE USCHOVEJTE.**

- ▶ **Pozor – pokud se použije jiné než zde uvedené ovládací nebo seřizovací vybavení nebo provedou jiné postupy, může to vést k nebezpečné expozici zářením.**



Měřicí přístroj je dodáván s výstražným štítkem v němčině (v zobrazení měřicího přístroje na grafické straně označen číslem 4).

- ▶ **Před prvním uvedením do provozu přelepte německý text varovného štítku dodávanou samolepkou ve Vašem národním jazyce.**
- ▶ **Nikdy nesměřujte laserový paprsek na osoby nebo zvířata a ani sami se do paprsku laseru nedívejte.** Tento měřicí přístroj vytváří laserové záření třídy 2 podle IEC 60825-1. Tím můžete osoby oslnit.
- ▶ **Nepoužívejte brýle pro práci s laserem jako ochranné brýle.** Brýle pro práci s laserem slouží k lepšímu rozpoznání laserového paprsku, ale nechrání před laserovým paprskem.
- ▶ **Nepoužívejte brýle pro práci s laserem jako sluneční brýle nebo v silničním provozu.** Brýle pro práci s laserem nenabízejí kompletní ochranu před UV zářením a snižují vnímání barev.
- ▶ **Měřicí přístroj nechte opravit kvalifikovaným odborným personálem a jen originálními náhradními díly.** Tím bude zajištěno, že bezpečnost přístroje zůstane zachována.
- ▶ **Nenechte děti používat laserový měřicí přístroj bez dozoru.** Mohou neúmyslně oslnit osoby.
- ▶ **Nepracujte s měřicím přístrojem v prostředí s nebezpečím výbuchu, v němž se nacházejí hořlavé kapaliny, plyny nebo prach.** V měřicím přístroji se mohou vytvářet jiskry, jež zapálí prach nebo plyny.



**Nedávejte měřicí přístroj do blízkosti stimulačů srdce.** Magnety **8** vytvářejí pole, které může omezovat funkci stimulačů srdce.

- ▶ **Měřicí přístroj udržujte daleko od magnetických datových nosičů a magneticky citlivých zařízení.** Působením magnetů **8** může dojít k nevratným ztrátám dat.

## Funkční popis

### Určující použití

Měřicí přístroj je určen pro vodorovné a úhlopříčné vyrovnání obkládaček a lamina.

Měřicí přístroj 3 603 F64 000 je vhodný výhradně k provozu v uzavřených místech nasazení.

### Zobrazené komponenty

Číslování zobrazených komponent se vztahuje na zobrazení měřicího přístroje na obrázkové straně.

- 1 Spínač
- 2 Výstupní otvor laserového paprsku
- 3 Vodováhy pro svislé a vodorovné vyrovnání
- 4 Varovný štítek laseru
- 5 Vodováha pro úhlopříčné vyrovnání
- 6 Stupnice 90° s dělením po 5°
- 7 Hrana T pro vyrovnání
- 8 Magnety
- 9 Kryt přihrádky baterie
- 10 Deska dna
- 11 Hrana L pro vyrovnání
- 12 Aretace krytu přihrádky pro baterie
- 13 Úchytka na stěnu
- 14 Brýle pro práci s laserem\*

\* **Zobrazené nebo popsané příslušenství nepatří do standardní dodávky.**

## Technická data

Laser na obkládačky	PLT 2
Objednáací číslo	3 603 F64 000
Pracovní rozsah	7 m <sup>1)</sup>
Úhlová přesnost	±0,5 mm/m
Provozní teplota	+5 °C ... +40 °C
Skladovací teplota	-20 °C ... +70 °C
Relativní vlhkost vzduchu max.	90 %
Třída laseru	2
Typ laseru	635 nm, <2 mW
C <sub>6</sub>	>2
Baterie	3 x 1,5 V LR6 (AA)
Provozní doba ca.	15 h
Hmotnost podle EPTA-Procedure 01/2003	360 g
Rozměry	240 x 128 x 59 mm

1) Pracovní rozsah může být díky nevhodným podmínkám okolí (např. přímé sluneční záření) zmenšen.

Dbejte prosím objednáacího čísla na typovém štítku Vašeho měřicího přístroje, obchodní označení jednotlivých měřicích přístrojů se může měnit.

## Montáž

### Nasazení/výměna baterií

Pro provoz měřicího přístroje je doporučeno používání alkalicko-manganových baterií.

Pro otevření krytu přihrádky pro baterie **9** zatlačte na aretaci **12** a kryt přihrádky pro baterie odklopte. Vložte baterie. Dbejte přitom na správnou polaritu podle zobrazení na vnitřní straně přihrádky pro baterie.

Nahradte vždy všechny baterie současně. Použijte pouze baterie jednoho výrobce a stejné kapacity.

- **Pokud měřicí přístroj delší dobu nepoužíváte, vyjměte z něj baterie.** Baterie mohou při delším skladování korodovat a samy se vybit.



## Provoz

### Uvedení do provozu

- ▶ **Chraňte měřicí přístroj před vlhkem a přímým slunečním zářením.**
- ▶ **Nevystavujte měřicí přístroj žádným extrémním teplotám nebo teplotním výkyvům.** Nenechávejte jej např. ležet delší dobu v autě. Nechte měřicí přístroj při větších teplotních výkyvech nejprve vytemperovat, než jej uvedete do provozu.
- ▶ **Zabraňte prudkým nárazům nebo pádům měřicího přístroje.** Poškozením měřicího přístroje může být omezena přesnost. Po prudkém nárazu nebo pádu zkontrolujte podle známého úhlu přesnost úhlu mezi laserovou přímkou 0° a 90°.

### Zapnutí – vypnutí

Pro **zapnutí** měřicího přístroje jednou krátce stiskněte spínač **1**. Měřicí přístroj vysílá ihned po zapnutí dvě laserové přímky 0° a 90°.

- ▶ **Nesměřujte laserový paprsek na osoby nebo zvířata a nedívejte se sami do něj a to ani z větší vzdálenosti.**

Pro **vypnutí** měřicího přístroje znovu zatlačte na spínač **1**.

- ▶ **Neponechávejte zapnutý měřicí přístroj bez dozoru a po používání jej vypněte.** Mohly by být laserovým paprskem oslněny jiné osoby.

### Pracovní pokyny

- ▶ **Měřicí přístroj umístěte vždy rovinně na podlahu resp. jej rovinně upevněte na stěnu.** Úhel se při nerovném umístění resp. upevnění nerovná 90°.
- ▶ **Vodováhy 3 a 5 nepoužívejte pro rovinné vyrovnaní u podlahových dlaždic.** Vodováhy **3** a **5** slouží pouze pro vyrovnaní na stěně. U dlaždic mohou být bubliny vodových uvnitř rysek bez toho, aniž by měřicí přístroj stál rovinně.
- ▶ **K označení používejte pouze střed přímky laseru.** Šířka laserové přímky se mění se vzdáleností.
- ▶ **Nikdy nepoužívejte pro vyrovnaní laserové přímky, jež na podlaze stojící měřicí přístroj vrhá na stěnu.** Měřicí přístroj není samonivelující, přímky na stěně jsou proto zkrесlené.
- ▶ **Referenční bod pro vyrovnaní obkládaček je průsečík P laserových přímek přímo před měřicím přístrojem. Pro přenesení úhlu se musí měřicí přístroj na tomto průsečíku otočit, viz obr. E.**
- ▶ **Měřicí přístroj umístěte pouze na čistou stěnovou úchytku 13.** Nerovný, zašpiněný povrch stěnové úchytky neumožní měřicímu přístroji rovinně stát a může pokazit výsledky měření.

## 18 | Česky

### Polohování měřicího přístroje

Při **práci na podlaze** posadte měřicí přístroj deskou dna **10** na podlahu. Přiložte jej hranou **T 7** ke stěně tak, aby laserová přímka  $0^\circ$  probíhala rovnoběžně vůči vztahné přímce (např. stěně), viz **obr. A**. Změřte vzdálenost mezi laserovou přímkou a vztahnou přímkou přímo na měřicím přístroji a v co možná největší vzdálenosti od měřicího přístroje. Měřicí přístroj vyrovnejte tak, aby byly obě vzdálenosti stejně velké.

Při **práci na stěně** nejprve upevněte stěnovou úchytku **13** na stěnu např. tím, že stěnovou úchytku nasadíte pomocí vybraní na šroub, který lehce vyčnívá ze stěny. Šroub poté pevně utáhněte, aby se stěnová úchytka zafixovala, viz **obr. D**. Měřicí přístroj nasadte pomocí magnetů **8** na spodní straně desky dna **10** na stěnovou úchytku **13**.

Vodováhy **3** a **5** napomohou při přesném napolohování laserové přímky na stěně.

- Při **vodorovném vyrovnání** se musí mezi ryskami nacházet bublina té vodováhy **3**, jež leží v prodloužení vodorovné laserové přímky, viz **obr. A**.
- Při **úhlopříčném vyrovnání** se musí mezi ryskami nacházet bublina vodováhy **5**, viz **obr. B**.

### Brýle pro práci s laserem (příslušenství)

Brýle pro práci s laserem odfiltrují okolní světlo. Proto se jeví červené světlo laseru pro oko světlejší.

- ▶ **Nepoužívejte brýle pro práci s laserem jako ochranné brýle.** Brýle pro práci s laserem slouží k lepšímu rozpoznání laserového paprsku, ale nechrání před laserovým paprskem.
- ▶ **Nepoužívejte brýle pro práci s laserem jako sluneční brýle nebo v silničním provozu.** Brýle pro práci s laserem nenabízejí kompletní ochranu před UV zářením a snižují vnímání barev.

### Příklady práce

#### Pokládání s čtvercovým vzorem obkládaček (viz obr. A)

Umístěte měřicí přístroj do rohu tak, aby laserová přímka  $0^\circ$  probíhala rovnoběžně vůči stěně a hrana **T 7** měřicího přístroje přiléhala na stěnu. První čtvercovou obkládačku přiložte na průsečík laserových přímek  $0^\circ$  a  $90^\circ$ .

#### Pokládání v úhlopříčném vzoru (viz obr. B)

Umístěte měřicí přístroj tak, aby stupnice  $90^\circ$  **6** přiléhala přímo ke stěně. Začněte s první úhlopříčnou obkládačkou na průsečíku **P**.

#### Obkládání od hrany (viz obr. C)

Přiložte měřicí přístroj hranou **L 11** na hranu, od níž chcete obkládat. Laserová přímka  $90^\circ$  by měla probíhat rovnoběžně vůči hraně. Laserová přímka  $0^\circ$  nyní označuje spodní řadu obkládaček.

### Obkládání kuchyňské linky (viz obr. D)

Nejdříve zjistěte výšku, v které má začínat první řada obkládaček. Upevněte měřicí přístroj svisle na stěnu tak, aby laserová přímka 90° vyznačovala spodní hranu první řady obkládaček.

## Údržba a servis

### Údržba a čištění

Udržujte měřicí přístroj vždy čistý.

Měřicí přístroj neponořujte do vody nebo jiných kapalin.

Nečistoty otřete vlhkým, měkkým hadříkem. Nepoužívejte žádné čisticí prostředky a rozpouštědla.

Pravidelně čistěte zejména plochy na výstupním otvoru laseru a dbejte přítom na smotky.

Pokud by došlo přes pečlivou výrobu a zkušební metody u měřicího přístroje někdy k výpadku, nechte opravu provést v autorizovaném servisu pro elektronářadí Bosch. Měřicí přístroj sami neotvírejte.

Při všech dotazech a objednávkách náhradních dílů nezbytně prosím uvádějte 10-místné objednávací číslo podle typového štítku měřicího přístroje.

### Zákaznická a poradenská služba

Zákaznická služba zodpoví Vaše dotazy k opravě a údržbě Vašeho výrobku a též k náhradním dílům. Technické výkresy a informace k náhradním dílům naleznete i na:

**[www.bosch-pt.com](http://www.bosch-pt.com)**

Tým poradenské služby Bosch Vám rád pomůže při otázkách ke koupi, používání a nastavení výrobků a příslušenství.

### Czech Republic

Robert Bosch odbytová s.r.o.  
Bosch Service Center PT  
K Vápence 1621/16  
692 01 Mikulov  
Tel.: +420 (519) 305 700  
Fax: +420 (519) 305 705  
E-Mail: [servis.naradi@cz.bosch.com](mailto:servis.naradi@cz.bosch.com)  
[www.bosch.cz](http://www.bosch.cz)

## Zpracování odpadů

Měřicí přístroje, příslušenství a obaly by měly být dodány k opětovnému zhodnocení nepoškozujícímu životní prostředí.

### Pouze pro země EU:



Nevyhazujte měřicí přístroje do domovního odpadu!

Podle evropské směrnice 2002/96/ES o starých elektrických a elektronických zařízeních a jejím prosazení v národních zákonech musí být neupotřebitelné měřicí přístroje rozebrané

shromážděny a dodány k opětovnému zhodnocení nepoškozujícímu životní prostředí.

### Akumulátorové články/baterie:

Nevyhazujte akumulátorové články/baterie do domovního odpadu, do ohně nebo vody. Akumulátorové články/baterie se mají shromažďovat, recyklovat nebo ekologickým způsobem zlikvidovat.

### Pouze pro země EU:

Podle směrnice 91/157/EHS musejí být vadné nebo vypotřebované akumulátorové články/baterie recyklovány.

**Změny vyhrazeny.**

## Bezpečnostné pokyny



Aby ste mohli s týmto meracím prístrojom pracovať bez ohrozenia a bezpečne, musíte si prečítať a dodržiavať všetky pokyny. Nikdy neporušujte identifikovateľnosť výstražných značiek na meracom prístroji. **TIETO POKYNY SI DOBRE USCHOVAJTE.**

- ▶ **Buďte opatrný – ak používate iné ako tu uvedené obslužné a aretačné prvky alebo volíte iné postupy. Môže to mať za následok nebezpečnú expozíciu žiarenia.**



Merací prístroj sa dodáva s výstražným štítkom v nemeckom jazyku (na grafickej strane je na obrázku merací prístroj označený číslom 4).

- ▶ **Predtým ako začnete merací prístroj používať, prelepte nemecký text výstražného štítku dodanou nálepkou v jazyku Vašej krajiny.**
- ▶ **Nesmerujte laserový lúč na osoby ani na zvieratá, ani sami sa nepozerajte do laserového lúča.** Tento merací prístroj vyrába laserové žiarenie laserovej triedy 2 podľa normy IEC 60825-1. Pri nesprávnom zaobchádzaní by mohlo dôjsť k oslepeniu osôb.
- ▶ **Nepoužívajte laserové okuliare ako ochranné okuliare.** Laserové okuliare slúžia na lepšie zviditeľnenie laserového lúča, pred laserovým žiarením však nechránia.
- ▶ **Nepoužívajte laserové okuliare ako slnečné okuliare alebo ako ochranné okuliare v cestnej doprave.** Laserové okuliare neposkytujú úplnú ochranu pred ultrafialovým žiarením a znižujú vnímanie farieb.
- ▶ **Merací prístroj nechávajte opravovať len kvalifikovanému personálu, ktorý používa originálne náhradné súčiastky.** Tým sa zaručí, že bezpečnosť meracieho prístroja zostane zachovaná.
- ▶ **Zabráňte tomu, aby tento laserový merací prístroj mohli bez dozoru použiť deti.** Mohli by neúmyselne oslepiť iné osoby.

- ▶ **Nepracujte s týmto meracím prístrojom v prostredí ohrozenom výbuchom, v ktorom sa nachádzajú horľavé kvapaliny, plyny alebo horľavý prípadne výbušný prach.**  
V tomto meracom prístroji sa môžu vytvárať iskry, ktoré by mohli uvedený prach alebo výpary zapáliť.



**Nedávajte merací prístroj do blízkosti kardio-stimulátorov.** Prostredníctvom magnetov **8** sa vytvára magnetické pole, ktoré môže fungovanie kardiostimulátorov negatívne ovplyvňovať.

- ▶ **Uchovávajte merací prístroj mimo dosahu magnetických dátových nosičov a magneticky citlivých prístrojov.**  
Účinkom magnetov **8** by mohlo dôjsť k neobnoviteľným stratám dát.

## Popis fungovania

### Používanie podľa určenia

Tento merací prístroj je určený na vodorovné a zvislé vyrovnávanie obkladačiek a laminátu.

Merací prístroj 3 603 F64 000 je vhodný výlučne na prevádzku v uzavretých priestoroch.

### Vyobrazené komponenty

Číslovanie jednotlivých zobrazených komponentov sa vzťahuje na vyobrazenie meracieho prístroja na grafickej strane tohto Návodu na používanie.

- 1 Vypínač
- 2 Výstupný otvor laserového lúča
- 3 Libely na zvislé a vodorovné vyrovnávanie
- 4 Výstražný štítok laserového prístroja
- 5 Libela na diagonálne vyrovnávanie
- 6 90° stupnica s delením po 5°
- 7 Hrana T na nastavovanie
- 8 Magnety
- 9 Viečko priehradky na batérie
- 10 Základná doska
- 11 Hrana L na nastavovanie
- 12 Aretácia veka priehradky na batérie
- 13 Držiak na stenu
- 14 Okuliare na zviditeľnenie laserového lúča\*

\* **Zobrazené alebo popísané príslušenstvo nepatrí do základnej výbavy produktu.**

## Technické údaje

Laser pre obkladanie	PLT 2
Vecné číslo	3 603 F64 000
Pracovný dosah	7 m <sup>1)</sup>
Uhlová presnosť	±0,5 mm/m
Prevádzková teplota	+5 °C ... +40 °C
Skladovacia teplota	-20 °C ... +70 °C
Relatívna vlhkosť vzduchu max.	90 %
Laserová trieda	2
Typ lasera	635 nm, <2 mW
C <sub>6</sub>	>2
Batérie	3 x 1,5 V LR6 (AA)
Doba prevádzky cca	15 h
Hmotnosť podľa EPTA-Procedure 01/2003	360 g
Rozmery	240 x 128 x 59 mm

1) Pracovný dosah sa môže následkom nepriaznivých podmienok (napríklad priame žiarenie slnečného svetla) zmenšiť.

Všimnite si láskavo vecné číslo na typovom štítku Vášho produktu, pretože obchodné názvy meracích prístrojov sa môžu odlišovať.

## Montáž

### Vkladanie/výmena batérií

Pri prevádzke tohto meracieho prístroja odporúčame používanie alkalicko-mangánových batérií.

Ak chcete otvoriť viečko priehradky na batérie **9**, zatlačte na aretáciu **12** a viečko priehradky na batérie jednoducho odklopte. Vložte príslušné batérie. Dajte pozor na správne pólovanie podľa vyobrazenia na vnútornej strane priehradky na batérie.

Vymieňajte vždy všetky batérie súčasne. Pri jednej výmene používajte len batérie jedného výrobcu a vždy také, ktoré majú rovnakú kapacitu.

- **Keď merací prístroj nebudete dlhší čas používať, vyberte z neho batérie.** Počas dlhšieho skladovania meracieho prístroja môžu batérie skorodovať a samočinne sa vybiť.

## Používanie

### Uvedenie do prevádzky

- ▶ **Merací prístroj chráňte pred vlhkom a pred priamym slnečným žiarením.**
- ▶ **Merací prístroj nevystavujte extrémnym teplotám ani kolísaniu teplôt.** Nenechávajte ho odložený dlhší čas napr. v motorovom vozidle. V prípade väčšieho rozdielu teplôt nechajte najprv merací prístroj pred jeho použitím temperovať na teplotu prostredia, v ktorom ho budete používať.
- ▶ **Vyhýbajte sa prudkým nárazom alebo pádom meracieho prístroja.** Poškodenie meracieho prístroja môže negatívne ovplyvniť presnosť merania prístroja. Po prudkom náraze alebo páde skontrolujte uhlovú presnosť medzi laserovou čiarou 0° - a 90° pomocou nejakého známeho uhla.

### Zapínanie/vypínanie

Ak chcete merací prístroj **zapnúť**, stlačte jedenkrát krátko vypínač **1**. Merací prístroj vysiela ihneď po zapnutí dve laserové čiary 0° a 90°.

- ▶ **Nesmerujte laserový lúč na osoby ani na zvieratá, ani sa sami nepozerajte do laserového lúča, dokonca ani z väčšej vzdialenosti.**

Ak chcete merací prístroj **vypnúť** stlačte znova vypínač **1**.

- ▶ **Nenechávajte zapnutý merací prístroj bez dozoru a po použití merací prístroj vždy vypnite.** Laserový lúč by mohol oslepiť iné osoby.

### Pokyny na používanie

- ▶ **Merací prístroj inštalujte vždy na rovnú plochu podlahy, resp. ho upevnite do rovnej polohy na stenu.** V prípade nerovnej inštalácie resp. upevnenia nebude uhol rovný 90°.
- ▶ **Pri obkladaní podlahy (pri kladení dlaždičiek) nepoužívajte libely 3 a 5 na vyrovnanie meracieho prístroja.** Libely 3 a 5 slúžia len na vyrovnanie na stene. Pri kladení dlaždičiek sa môžu bublinky libiel nachádzať vo vnútri značky aj v takom prípade, keď merací prístroj nestojí rovno.
- ▶ **Na označovanie používajte vždy iba stred laserovej línie.** Šírka laserovej línie sa vzdialenosťou mení.
- ▶ **Nikdy nepoužívajte na nastavovanie laserové čiary, ktoré na stenu vrhá merací prístroj položený na zemi.** Tento merací prístroj nie je samonivelačný, čiara na stene bude preto skreslená.



- ▶ **Referenčným bodom na vymeriavanie obkladačiek je priesečník P laserových čiar priamo pred meracím prístrojom. Ak chcete prenášať uhol, musí sa merací prístroj na tomto priesečníku otočiť, pozri k tomu obrázok E.**

- ▶ **Upínajte merací prístroj len na čistý nástenný držiak 13.** Na nerovnom alebo na znečistenom povrchu nástenného držiaka sa nedá postaviť merací prístroj do vodorovnej polohy a to môže dosiahnuté výsledky merania skresľovať.

### Umiestnenie meracieho prístroja

Pri **práci na podlahe** postavte merací prístroj základnou doskou **10** na podlahu. Priložte ho hranou **T 7** k nejakej stene tak, aby laserová čiara  $0^\circ$  prebiehala paralelne k vzťažnej línii (napr. rovnobežne so stenou), pozri **obrázok A**. Odmerajte vzdialenosť medzi laserovou čiarou a vzťažnou líniou priamo na meracom prístroji a podľa možnosti s maximálnym odstupom od meracieho prístroja. Nastavte merací prístroj tak, aby boli obidve vzdialenosti rovnako veľké.

Pri **práci na stene** upevnite najprv nástenný držiak **13** na stenu, napr. tak, že nástenný držiak nasadíte otvorom na nejakú skrutku, ktorá máličko vyčnieva zo steny. Potom skrutku dobre utiahnite, aby ste nástenný držiak dobre zafixovali, pozri **obrázok D**. Umiestnite merací prístroj magnetmi **8** na dolnej strane základnej dosky **10** na nástenný držiak **13**.

Libely **3** a **5** budú pomôckou pri presnom nastavovaní laserovej čiar na stene.

- Pri **vodorovnom nastavovaní** sa musí nachádzať bublinka vo vnútri značky tej libely **3**, ktorá leží na predĺžení vodorovnej laserovej čiar, pozri **obrázok A**.
- Pri **diagonálnom nastavovaní** sa musí nachádzať bublinka vo vnútri značky libely **5**, pozri **obrázok B**.

### Okuliare na zviditeľnenie laserového lúča (Príslušenstvo)

Okuliare na zviditeľnenie laserového lúča filtrujú svetlo okolia. Vďaka tomu sa stáva červené svetlo lasera pre oko svetlejším.

- ▶ **Nepoužívajte laserové okuliare ako ochranné okuliare.** Laserové okuliare slúžia na lepšie zviditeľnenie laserového lúča, pred laserovým žiarením však nechránia.
- ▶ **Nepoužívajte laserové okuliare ako slnečné okuliare alebo ako ochranné okuliare v cestnej doprave.** Laserové okuliare neposkytujú úplnú ochranu pred ultrafialovým žiarením a znižujú vnímanie farieb.

## Príklady postupov

### Obkladanie s kvadratickým vzorom obkladačiek (pozri obrázok A)

Postavte merací prístroj do niektorého kúta tak, aby laserová čiara  $0^\circ$  prebiehala paralelne ku stene (rovnobežne so stenou) a hrana T meracieho prístroja **7** aby priliehala k stene. Umiestnite prvú kvadratickú obkladačku k priesečníku laserových čiar  $0^\circ$  a  $90^\circ$ .

### Obkladanie v diagonálnom vzore (pozri obrázok B)

Postavte merací prístroj tak, aby stupnica  $90^\circ$  **6** priliehala priamo k stene. Začínajte prvou diagonálnou obkladačkou na priesečníku P.

### Obkladanie od hrany (pozri obrázok C)

Priložte merací prístroj hranou L **11** k tej hrane, od ktorej chcete začať obkladať. Laserová čiara  $90^\circ$  by mala prebiehať rovnobežne s touto hranou. Laserová čiara  $0^\circ$  označuje teraz dolný rad obkladačiek.

### Obkladanie kuchynskej linky (pozri obrázok D)

Najprv si zistíte výšku, v ktorej musíte začať prvý rad obkladačiek. Upevnite merací prístroj zvislo k stene tak, aby laserová čiara  $90^\circ$  označovala dolnú hranu prvého radu obkladačiek.

## Údržba a servis

### Údržba a čistenie

Udržujte svoj merací prístroj vždy v čistote.

Neponárajte merací prístroj do vody ani do iných kvapalín.

Znečistenia utrite vlhkou mäkkou handričkou. Nepoužívajte žiadne čistiace prostriedky ani rozpúšťadlá.

Čistite pravidelne predovšetkým plochy na výstupnom otvore a dávajte pozor, aby ste pritom odstránili prípadné zachytené vlákna tkaniny.

Ak by merací prístroj napriek starostlivej výrobe a kontrole predsa len prestal niekedy fungovať, treba dať opravu vykonať autorizovanej servisnej opravovni ručného elektrického náradia Bosch. Merací prístroj sami nikdy neotvárajte.

Pri všetkých dopytoch a objednávkach náhradných súčiastok uvádzajte bezpodmienečne 10-miestne vecné číslo uvedené na typovom štítku výrobku.

## Servisné stredisko a poradenská služba pre zákazníkov

Servisné stredisko Vám odpovie na otázky týkajúce sa opravy a údržby Vášho produktu ako aj náhradných súčiastok.

Rozložené obrázky a informácie k náhradným súčiastkam nájdete aj na web-stránke:

**[www.bosch-pt.com](http://www.bosch-pt.com)**

Tím poradenskej služby pre zákazníkov Bosch Vám rád pomôže aj pri problémoch týkajúcich sa kúpy a nastavenia produktov a príslušenstva.

### Slovakia

Tel.: +421 (02) 48 703 800

Fax: +421 (02) 48 703 801

E-Mail: [servis.naradia@sk.bosch.com](mailto:servis.naradia@sk.bosch.com)

[www.bosch.sk](http://www.bosch.sk)

## Likvidácia

Výrobok, príslušenstvo a obal treba dať na recykláciu šetriacu životné prostredie.

### Len pre krajiny EÚ:



Neodhadzujte meracie prístroje do komunálneho odpadu!

Podľa Európskej smernice 2002/96/ES o starých elektrických a elektronických výrobkoch a podľa jej aplikácií v národnom práve sa musia už nepoužiteľné elektrické produkty zbierať separo-

vane a dať na recykláciu zodpovedajúcu ochrane životného prostredia.

### Akumulátorové články/batérie:

Opotrebované akumulátorové články/batérie neodhadzujte do komunálneho odpadu, do ohňa ani do vody. Opotrebované akumulátorové články/batérie treba dať do zberu, na recykláciu alebo na likvidáciu neohrozujúcu životné prostredie.

### Len pre krajiny EÚ:

Podľa smernice 91/157/EHS treba dať pokazené alebo opotrebované akumulátorové články/batérie na recykláciu.

**Zmeny vyhradené.**

## Biztonsági előírások



A mérőműszerrel végzett munkák veszélymentes és biztonságos végrehajtásához minden előírást gondosan végig kell olvasni és be kell tartani. **Sohase tegye felismerhetetlenné a mérőműszereken elhelyezett figyelmeztető táblákat. KÉRJÜK GONDOSAN ŐRIZZE MEG EZEKET AZ ELŐÍRÁSOKAT.**

- ▶ **Vigyázat** – ha az itt leírtaktól eltérő kezelő vagy beállító berendezéseket használ, vagy más eljárásokat alkalmaz, ez veszélyes sugárterheléshez vezethet.



A mérőműszer egy német nyelvű figyelmeztető táblával kerül szállításra (a képes oldalon a mérőműszer rajzán a 4 számmal van jelölve).

- ▶ **Ragassza át a német nyelvű figyelmeztető táblát az első üzembe helyezés előtt a készülékkel szállított megfelelő nyelvű öntapadó címkével.**
- ▶ **Ne irányítsa a lézersugarat más személyekre vagy állatokra és saját maga se nézzen bele a lézersugárba.** Ez a mérőműszer az IEC 60825-1 szabványban megadottaknak megfelelő 2. lézerosztályú lézersugárzást bocsát ki. Ezzel el lehet vakítani más személyeket.
- ▶ **Ne használja a lézerpontkereső szemüveget védőszemüveggént.** A lézerpontkereső szemüveg a lézersugár felismerésének megkönnyítésére szolgál, de nem nyújt védelmet a lézersugárral szemben.
- ▶ **Ne használja a lézerpontkereső szemüveget napszemüveggént vagy a közlekedésben egyszerű szemüveggént.** A lézerpontkereső szemüveg nem nyújt teljes védelmet az ultrabolya sugárzással szemben és csökkenti a színelismerési képességet.
- ▶ **A mérőműszert csak szakképzett személyzet csak eredeti pótalkatrészek felhasználásával javíthatja.** Ez biztosítja, hogy a mérőműszer biztonságos műszer maradjon.
- ▶ **Ne hagyja, hogy gyerekek a lézersugárral felszerelt mérőműszert felügyelet nélkül használják.** Ezzel akaratlanul elvakíthat más személyeket.

- ▶ **Ne dolgozzon a mérőműszerrel olyan robbanásveszélyes környezetben, ahol éghető folyadékok, gázok vagy porok vannak.** A mérőműszerben szikrák keletkezhetnek, amelyek a port vagy a gőzöket meggyújthatják.



**Ne vigye a mérőműszert pacemakerek közelébe.** A 8 mágnesek egy mágneses mezőt hoznak létre, amely hatással lehet a pacemakerek működésére.

- ▶ **Tartsa távol a mérőműszert mágneses adathordozóktól és mágneses mezőkre érzékeny készülékektől.** A 8 mágnesek hatása visszafordíthatatlan adatvesztésekhez vezethet.

## A működés leírása

### Rendeltetészerű használat

A mérőműszer csempék és laminátpadló vízszintes és átlós irányú beállítására szolgál.

A 3 603 F64 000 mérőműszer kizárólag zárt helyiségekben való használatra alkalmas.

### Az ábrázolásra kerülő komponensek

Az ábrázolásra kerülő alkatrészek számozása a mérőműszernek az ábrákat tartalmazó oldalon található ábráira vonatkozik.

- 1 Be-/kikapcsoló
- 2 Lézersugárzás kilépési nyílás
- 3 Libellák a függőleges és vízszintes beállításhoz
- 4 Lézer figyelmeztető tábla
- 5 Libella az átlós irányú beállításhoz
- 6 90°-skála 5°-os beosztással
- 7 T-perem a beállításhoz
- 8 Mágnesek
- 9 Az elemtartó fedele
- 10 Alaplap
- 11 L-perem a beállításhoz
- 12 Az elemtartó fiók fedelének reteszelése
- 13 Fali tartó
- 14 Lézerpont kereső szemüveg\*

\* A képeken látható vagy a szövegben leírt tartozékok részben nem tartoznak a standard szállítmányhoz.

## Műszaki adatok

Csempelézer	PLT 2
Cikkszám	3 603 F64 000
Munkaterület	7 m <sup>1)</sup>
Szögbeállítási pontosság	±0,5 mm/m
Üzemi hőmérséklet	+5 °C ... +40 °C
Tárolási hőmérséklet	-20 °C ... +70 °C
A levegő megengedett legmagasabb nedvességtartalma	90 %
Lézerosztály	2
Lézertípus	635 nm, <2 mW
C <sub>6</sub>	>2
Elemek	3 x 1,5 V LR6 (AA)
Üzemidő kb.	15 óra
Súly az „EPTA-Procedure 01/2003” (2003/01 EPTA-eljárás) szerint	360 g
Méretetek	240 x 128 x 59 mm

1) A munkaterület méreteit hátrányos környezeti feltételek (például közvetlen napsugárzás) csökkenthetik.

Kérem ügyeljen a mérőműszer helyes cikkszámára, egyes mérőműszereknek több különböző kereskedelmi megnevezése is lehet.

## Összeszerelés

### Elemek behelyezése/kicserélése

A mérőműszer üzemeltetéséhez alkáli-mangánelemek használatát javasoljuk.

Az **9** elemfiók fedelének felnyitásához nyomja meg a **12** reteszelt és hajtsa fel az elemfiók fedelét. Tegye be az elemeket. Ekkor ügyeljen az elemfiók belső oldalán ábrázolt helyes polarításra.

Mindig valamennyi elemet egyszerre cserélje ki. Csak egyazon gyártó cégtől származó és azonos kapacitású elemeket használjon.

- ▶ **Vegye ki az elemeket a mérőműszerből, ha azt hosszabb ideig nem használja.** Az elemek egy hosszabb tárolás során korrodálhatnak, vagy magától kimerülhetnek.

## Üzemeltetés

### Üzembevétele

- ▶ **Óvja meg a mérőműszert a nedvességtől és a közvetlen napsugárzás behatásától.**
- ▶ **Ne tegye ki a mérőműszert extrém hőmérsékletek vagy hőmérsékletingadozások hatásának.** Például ne hagyja hosszabb ideig a mérőműszert egy autóban. Nagyobb hőmérsékletingadozások esetén hagyja hogy a mérőműszert előbb temperálódjon, mielőtt használatba venné.
- ▶ **Ügyeljen arra, hogy a mérőműszer ne eshessen le és ne legyen kitéve erősebb lökéseknek vagy ütéseknek.** A mérőműszer megrongálódása befolyással lehet a mérési pontosságra. Egy heves lökés vagy esés után ellenőrzésként mindig ellenőrizze egy ismert szög alapján a 0°- és 90°-os lézervonal közötti szögmérési pontosságot.

### Be- és kikapcsolás

A mérőműszer **bekapcsolásához** nyomja meg egyszer röviden a **1** be-/kikapcsoló billentyűt. A mérőműszer a bekapcsolás után azonnal megkezdí a két, 0° és 90°-os lézervonal kibocsátását.

- ▶ **Sohase irányítsa a lézersugarat személyekre vagy állatokra, és sohasé nézzen bele közvetlenül, – még nagyobb távolságból sem – a lézersugárba.**

A mérőműszer **kikapcsolásához** nyomja meg ismét a **1** be-/kikapcsoló gombot.

- ▶ **Sohase hagyja a bekapcsolt mérőműszert felügyelet nélkül és használat után mindig kapcsolja ki a mérőműszert.** A lézersugár más személyeket elvakíthat.

### Munkavégzési tanácsok

- ▶ **A mérőműszert mindig síkban fektesse a talajra, illetve síkban fektesse fel a falra.** A szög nem síkban történő felállításnál illetve rögzítésnél nem egyenlő 90°-kal.
- ▶ **Padlócsempék esetén ne használja a 3 és 5 libellát a mérőműszer síkban való beállítására.** A 3 és 5 libella csak a falon való beállításra szolgál. A padlócsempék esetén előfordulhat, hogy a libellák légbuborékja a jelöléseken belül van, pedig a mérőműszer nincs megfelelően síkban beállítva.
- ▶ **A jelöléshez mindig csak a lézervonal közepét használja.** A lézervonal szélessége a távolságtól függően változik.
- ▶ **Sohase használja az olyan lézervonalakat a beállításhoz, amelyeket a talajon álló mérőműszer vetít a falra.** A mérőműszer nem kerül automatikusan vízszintesen beállításra, így a falra vetített vonal torz.

- ▶ **A csempek beállításához szükséges referencia pont a lézervonalaknak a közvetlenül a mérőműszer előtt található P keresztelési pontja. Egy szög átviteléhez a mérőműszert ebben a keresztelési pontban kell elfordítani, lásd az „E” ábrát.**
- ▶ **A mérőműszert csak egy tiszta 13 falí tartóra tegye fel.** Ha a falí tartó felülete egyenetlen, vagy el van szennyeződve, akkor a mérőműszert nem lehet síkban felfektetni és ez meghamisíthatja a mérési eredményeket.

#### A mérőműszer pozicionálása

A **padlón végzett munkákhoz** állítsa fel a mérőműszert a **10** alaplappal a padlóra. Tolja hozzá a **7** T-peremmel egy falhoz, úgy hogy a  $0^\circ$ -lézervonal párhuzamos legyen a vonatkozási vonallal (például a fallal), lásd az „**A**” ábrát. Mérje meg a közvetlenül a mérőműszernél és lehetőleg nagyobb távolságra a mérőműszertől a lézervonal és a vonatkozási vonal közötti távolságot. Állítsa úgy be a mérőműszert, hogy a két távolság azonos legyen.

A **falon végzendő munkákhoz** először rögzítse a **13** falí tartót a falra, például úgy, hogy a falí tartót a bemélyedésével felhelyezi egy a falból kissé kiálló csavarra. Ezután húzza meg szorosra a csavart, lásd a „**D**” ábrát. Tegye fel a mérőműszert a **8** mágnesekkel a **10** alaplap alsó oldalára, a **13** falí tartóra.

A **3** és **5** libella a falon való beállításához megfelelő segítésgűl szolgál.

- A **vízszintes beállítás**hoz a buboréknak azon **3** libella jelölésén belül kell lennie, amely a vízszintes lézervonal meghosszabbításában helyezkedik el, lásd az „**A**” ábrát.
- Az **átlós irányú beállítás**hoz a buboréknak a **5** libella jelölésén belül kell lennie, lásd a „**B**” ábrát.

#### Lézerpont kereső szemüveg (külön tartozék)

A lézerpont kereső szemüveg kiszűri a környező fényt. Ezáltal a lézer piros fénypontja világosabban, jobban kiválik a környezetből.

- ▶ **Ne használja a lézerpontkereső szemüveget védőszemüvegeként.** A lézerpontkereső szemüveg a lézersugár felismerésének megkönnyítésére szolgál, de nem nyújt védelmet a lézersugárral szemben.
- ▶ **Ne használja a lézerpontkereső szemüveget napszemüvegeként vagy a közlekedésben egyszerű szemüvegeként.** A lézerpontkereső szemüveg nem nyújt teljes védelmet az ultraibolya sugárzással szemben és csökkenti a színelismerési képességet.



## Munkavégzési példák

### Négyzetes csempeminta lerakása (lásd az „A” ábrát)

Állítsa fel a mérőműszert a helyiség egyik sarkában, úgy, hogy a 0°-os lézervonal az egyik fallal párhuzamos legyen és a mérőműszer 7 T-pereme felfeküdjön a falra. Fektesse le az első négyzet alakú csempét a 0°-os és a 90°-os lézervonal keresztezési pontjában.

### Csempék lerakása átlós mintában (lásd a „B” ábrát)

A mérőműszert úgy állítsa fel, hogy a 6 90°-os skála közvetlenül felfeküdjön az egyik falra. Fektesse le az első átlós csempét a P keresztezési pontra.

### Csempék lerakása egy éltől kezdve (lásd a „C” ábrát)

Fektesse le a mérőműszert a 11 L-peremmel ahhoz az élhez, amelytől kezdve le akarja fektetni a csempéket. Állítsa úgy be a 90°-os lézervonalat, hogy az párhuzamos helyzetben legyen az éllel. A 0°-os lézervonal most az alsó csempesort jelzi.

### Konyhasorfallal csempézése (lásd a „D” ábrát)

Először határozza meg, milyen magasságban kezdődjön az első csempesor. Rögzítse a mérőműszert függőleges helyzetben a falra, úgy hogy a 90°-os lézervonal az első csempesor alsó szélét jelezze.

## Karbantartás és szerviz

### Karbantartás és tisztítás

Tartsa mindig tisztán a mérőműszert.

Ne merítse vízbe vagy más folyadékokba a mérőszerszámot.

A szennyeződéseket egy nedves, puha kendővel törölje le. Ne használjon tisztító- vagy oldószereket.

Mindenek előtt rendszeresen tisztítsa meg a lézer kilépési nyílását és ügyeljen arra, hogy ne maradjanak ott bolyhok vagy szálak.

Ha a mérőműszer a gondos gyártási és ellenőrzési eljárás ellenére egyszer mégis meghibásodna, akkor a javítással csak Bosch elektromos kéziszerszám-műhely ügyfélszolgálatát szabad megbízni. Ne nyissa fel saját maga a mérőműszert.

Ha kérdései vannak, vagy pótalkatrészeket akar megrendelni, okvetlenül adja meg a mérőműszer típusátlóján található 10-jegyű rendelési számot.

## Vevőszolgálat és tanácsadás

A vevőszolgálat a terméke javításával és karbantartásával, valamint a pótalkatrészekkel kapcsolatos kérdésekre szívesen válaszol. A tartalékalkatrészekkel kapcsolatos robbantott ábrák és egyéb információ a következő címen található:

**www.bosch-pt.com**

A Bosch Vevőtanácsadó Csoport szívesen segít Önnek, ha a termékek és tartozékok vásárlásával, alkalmazásával és beállításával kapcsolatos kérdései vannak.

### Magyar

Robert Bosch Kft  
1103 Budapest  
Gyömrői út. 120  
Tel.: +36 (01) 431-3835  
Fax: +36 (01) 431-3888

## Eltávolítás

A mérőműszereket, a tartozékokat és a csomagolást a környezetvédelmi szempontoknak megfelelően kell újrafelhasználásra előkészíteni.

### Csak az EU-tagországok számára:



Ne dobja ki a mérőműszereket a háztartási szemétkbe!

A használt villamos és elektronikus berendezésekre vonatkozó 2002/96/EK sz. Európai Irányelvnek és ennek a megfelelő országok jogharmonizációjának megfelelően a

már használhatatlan elektromos kéziszerszámokat külön össze kell gyűjteni és a környezetvédelmi szempontból megfelelő újra felhasználásra le kell adni.

### Akkumulátorcellák/elemek:

Sohase dobja ki az akkumulátorcellákat/elemeket a háztartási szemétkbe, tűzbe, vagy vízbe. Az akkumulátorcellákat/elemeket össze kell gyűjteni, újra fel kell használni, vagy a környezetvédelmi előírásoknak megfelelően kell azokat a hulladékba eltávolítani.

### Csak az EU-tagországok számára:

A 91/157/EGK irányelv értelmében a meghibásodott vagy elhasznált akkumulátorcellákat/elemeket újrafelhasználásra kell leadni.

### A változtatások joga fenntartva.

## Указания по безопасности



Для обеспечения безопасной и надежной работы с измерительным инструментом должны быть прочитаны и соблюдаться все инструкции. Никогда не доводите предупредительные таблички на измерительном инструменте до состояния неузнаваемости. **ХОРОШО СОХРАНИТЕ ЭТУ ИНСТРУКЦИЮ.**

- ▶ **Внимание** – использование других не упомянутых здесь элементов управления и регулирования или других методов эксплуатации может подвергнуть Вас опасному для здоровья излучению.



Измерительный инструмент поставляется с предупредительной табличкой на немецком языке (на изображении измерительного инструмента на странице с иллюстрациями обозначена номером 4).

- ▶ **Перед первым применением инструмента наклейте на немецкий текст предупредительной таблички предоставленную наклейку с текстом на языке Вашей страны.**
- ▶ **Не направляйте лазерный луч на людей или животных и не смотрите сами в лазерный луч.** Настоящий измерительный инструмент создает лазерное излучение класса 2 согласно IEC 60825-1. Этим излучением Вы можете непреднамеренно ослепить людей.
- ▶ **Не применяйте лазерные очки в качестве защитных очков.** Лазерные очки служат для лучшего распознавания лазерного луча, однако они не защищают от лазерного излучения.
- ▶ **Не применяйте лазерные очки в качестве солнечных очков или в уличном движении.** Лазерные очки не дают полной защиты от ультрафиолетового излучения и ухудшают восприятие красок.
- ▶ **Ремонт Вашего измерительного инструмента поручайте только квалифицированному персоналу, используя только оригинальные запасные части.** Этим обеспечивается безопасность измерительного инструмента.
- ▶ **Не разрешайте детям пользоваться лазерным измерительным инструментом без надзора.** Они могут неумышленно ослепить людей.

- ▶ **Не работайте с измерительным инструментом во взрывоопасной среде, поблизости от горючих жидкостей, газов и пыли.** В измерительном инструменте могут образоваться искры, от которых может воспламениться пыль или пары.



**Не располагайте измерительный инструмент вблизи кардиостимулятора.** Магниты **8** создают поле, которое может отрицательно повлиять на функцию кардиостимулятора.

- ▶ **Держите настоящий измерительный инструмент вдали от магнитных носителей данных и чувствительных к магнитным полям приборов.** Воздействие магнитов **8** может привести к необратимой потере данных.

## Описание функции

### Применение по назначению

Измерительный инструмент предназначен для горизонтального и диагонального выравнивания плитки и ламината.

Измерительный инструмент 3 603 F64 000 предназначен для эксплуатации исключительно в помещении.

### Изображенные составные части

Нумерация представленных составных частей выполнена по изображению измерительного инструмента на странице с иллюстрациями.

- 1 Выключатель
- 2 Отверстие для выхода лазерного луча
- 3 Ватерпасы для вертикального и горизонтального выравнивания
- 4 Предупредительная табличка лазерного излучения
- 5 Ватерпас для горизонтального выравнивания
- 6 Шкала 90° с шагом 5°
- 7 Т-образный край для выравнивания
- 8 Магниты
- 9 Крышка батарейного отсека
- 10 Нижний щиток
- 11 L-образный край для выравнивания
- 12 Фиксатор крышки батарейного отсека
- 13 Настенное крепление
- 14 Очки для работы с лазерным инструментом\*

\* **Изображенные или описанные принадлежности не входят в стандартный комплект поставки.**

## Технические данные

Лазер для плитки	PLT 2
Товарный №	3 603 F64 000
Рабочий диапазон	7 м <sup>1)</sup>
Угловая точность	±0,5 мм/м
Рабочая температура	+5 °C ... +40 °C
Температура хранения	-20 °C ... +70 °C
Относительная влажность воздуха не более	90 %
Класс лазера	2
Тип лазера	635 нм, <2 мВт
C <sub>6</sub>	>2
Батарейки	3 x 1,5 В LR6 (AA)
Продолжительность работы, ок.	15 ч
Вес согласно ЕРТА-Procedure 01/2003	360 г
Размеры	240 x 128 x 59 мм

1) Рабочий диапазон может уменьшаться в результате неблагоприятных окружающих условий (например, прямые солнечные лучи).

Учитывайте товарный номер на заводской табличке Вашего измерительного инструмента, торговые названия отдельных инструментов могут различаться.

## Сборка

### Установка/замена батареек

В измерительном инструменте рекомендуется использовать щелочно-марганцевые батарейки.

Для открытия батарейного отсека **9** нажмите фиксатор **12** в направлении стрелки и снимите крышку. Вложите поставленные с инструментом батареи. Следите при этом за правильной направленностью полюсов в соответствии с изображением на внутренней стенке отсека.

Всегда заменяйте все батарейки одновременно. Применяйте только батарейки одного изготовителя и с одинаковой емкостью.

- ▶ **Если Вы не пользуетесь продолжительное время измерительным инструментом, то батарейки должны быть вынуты из инструмента.** При продолжительном хранении батарейки могут окислиться и разрядиться.

## Работа с инструментом

### Эксплуатация

- ▶ **Защищайте измерительный инструмент от влаги и прямых солнечных лучей.**
- ▶ **Защищайте измерительный инструмент от экстремальных температур или колебаний температуры.** Не оставляйте измерительный инструмент, например, продолжительное время в автомобиле. При больших колебаниях температуры перед включением следует выдержать инструмент до выравнивания температуры.
- ▶ **Избегайте сильных толчков и падений измерительного инструмента.** Повреждения измерительного инструмента могут сказываться на его точности. После сильного толчка или падения проверьте точность угла между лазерными линиями  $0^\circ$  и  $90^\circ$  с помощью известного Вам угла.

### Включение/выключение

Для **включения** измерительного инструмента нажмите один раз на выключатель **1**. Сразу же после включения измерительный инструмент излучает две лазерные линии  $0^\circ$  и  $90^\circ$ .

- ▶ **Не направляйте лазерный луч на людей или животных и не смотрите сами в лазерный луч, в том числе и с большого расстояния.**

Для **выключения** измерительного инструмента снова нажмите кнопку выключателя **1**.

- ▶ **Не оставляйте без присмотра включенный измерительный инструмент и выключайте его после использования.** Другие лица могут быть ослеплены лазерным лучом.

### Указания по применению

- ▶ **Устанавливайте измерительный инструмент всегда ровно на земле или закрепляйте его ровно на стене.** При неровной установке или неровном закреплении угол не соответствует  $90^\circ$ .
- ▶ **Не выравнивайте инструмент на напольной плитке с помощью ватерпасов **3** и **5**.** Ватерпасы **3** и **5** служат исключительно для выравнивания на стене. На напольной плитке пузырьки ватерпасов могут находиться в пределах отметки, но измерительный инструмент будет при этом все равно стоять неровно.
- ▶ **Используйте всегда только середину лазерной линии для отметки.** Ширина лазерной линии изменяется по мере удаления.
- ▶ **Никогда не используйте лазерные линии, которые находящийся на земле измерительный инструмент излучает на стену, для выравнивания.** Измерительный инструмент не имеет функции самонивелирования, поэтому линия на стене искажена.

- ▶ **Реперной точкой для выравнивания плитки является точка пересечения Р лазерных линий непосредственно перед измерительным инструментом. Для переноса угла измерительный инструмент нужно поворачивать в этой точке пересечения, см. рис. Е.**
- ▶ **Устанавливайте измерительный инструмент только на чистое настенное крепление 13.** Неровная, загрязненная поверхность настенного крепления не обеспечивает ровное положение измерительного инструмента и может отрицательно воздействовать на результаты измерения.

### Позиционирование измерительного инструмента

При **работах на полу** установите измерительный инструмент нижним щитком **10** на пол. Приставьте его Т-образным краем **7** к стене так, чтобы лазерная линия  $0^\circ$  была размещена параллельно по отношению к реперной линии (напр., стене), см. **рис. А**. Измерьте расстояние между лазерной линией и реперной линией непосредственно возле инструмента и на как можно большем расстоянии от измерительного инструмента. Выровняйте измерительный инструмент так, чтобы оба расстояния были одинаковыми.

При **работах на стене** зафиксируйте сначала настенное крепление **13** на стене, напр., надев настенное крепление отверстием на винт, слегка выступающий из стены. Затем затяните винт, чтобы зафиксировать настенное крепление, см. **рис. D**. Установите измерительный инструмент с помощью магнитов **8** на нижней стороне нижнего щитка **10** на настенном креплении **13**.

Ватерпасы **3** и **5** помогут точно позиционировать лазерную линию на стене.

- При **горизонтальном выравнивании** пузырек должен находиться в пределах отметки ватерпаса **3**, являющегося продолжением горизонтальной лазерной линии, см. **рис. А**.
- При **диагональном выравнивании** пузырек должен находиться в пределах отметки ватерпаса **5**, см. **рис. В**.

### Очки для работы с лазерным инструментом (принадлежности)

Лазерные очки фильтруют окружающий свет. Благодаря этому красный свет лазера становится более ярким для человеческого глаза.

- ▶ **Не применяйте лазерные очки в качестве защитных очков.** Лазерные очки служат для лучшего распознавания лазерного луча, однако они не защищают от лазерного излучения.
- ▶ **Не применяйте лазерные очки в качестве солнечных очков или в уличном движении.** Лазерные очки не дают полной защиты от ультрафиолетового излучения и ухудшают восприятие красок.

## Примеры возможных видов работы

### Укладка плитки параллельно к стене (см. рис. А)

Установите измерительный инструмент в углу таким образом, чтобы лазерная линия  $0^\circ$  проходила параллельно к стене, а Т-образный край **7** измерительного инструмента прилегал к стене. Положите первую квадратную плитку в точку пересечения лазерных линий  $0^\circ$  и  $90^\circ$ .

### Укладка плитки по диагонали (см. рис. В)

Установите измерительный инструмент таким образом, чтобы шкала  $90^\circ$  **6** прилежала непосредственно к стене. Начинайте с первой диагональной плитки в точке пересечения Р.

### Укладка плитки по краю (см. рис. С)

Приложите измерительный инструмент L-образным краем **11** к краю, начиная от которого Вы хотите укладывать плитку. Лазерная линия  $90^\circ$  должна проходить параллельно к краю. Лазерная линия  $0^\circ$  показывает нижний край ряда плитки.

### Облицовка плиткой встроенной кухни (см. рис. D)

Определите сначала высоту, на которой должен начинаться первый ряд плитки. Закрепите измерительный инструмент вертикально на стене таким образом, чтобы лазерная линия  $90^\circ$  показывала нижний край первого ряда плитки.

## Техобслуживание и сервис

### Техобслуживание и очистка

Содержите измерительный инструмент постоянно в чистоте. Никогда не погружайте измерительный инструмент в воду или другие жидкости.

Вытирайте загрязнения сухой и мягкой тряпкой. Не используйте никаких очищающих средств или растворителей.

Очищайте регулярно особенно поверхности у выходного отверстия лазера и следите при этом за ворсинками.

Если несмотря на тщательную процедуру изготовления и испытания измерительный инструмент все-таки выйдет из строя, ремонт должна производить авторизованная сервисная мастерская для электроинструментов Bosch. Не вскрывайте самостоятельно измерительный инструмент.

Пожалуйста, во всех запросах и заказах запчастей обязательно указывайте 10-значный товарный номер по заводской табличке измерительного инструмента.



## Сервисное обслуживание и консультация покупателей

Сервисный отдел ответит на все Ваши вопросы по ремонту и обслуживанию Вашего продукта и также по запчастям. Монтажные чертежи и информацию по запчастям Вы найдете также по адресу: **www.bosch-pt.com**  
Коллектив консультантов Bosch охотно поможет Вам в вопросах покупки, применения и настройки продуктов и принадлежностей.

### Россия

ООО «Роберт Бош»  
Сервисный центр по обслуживанию электроинструмента  
ул. Академика Королева 13, строение 5  
129515, Москва  
Тел.: +7 (495) 9 35 88 06  
Факс: +7 (495) 9 35 88 07  
E-Mail: rbru\_pt\_asa\_mk@ru.bosch.com

ООО «Роберт Бош»  
Сервисный центр по обслуживанию электроинструмента  
ул. Швецова, 41  
198095, Санкт-Петербург  
Тел.: +7 (812) 4 49 97 11  
Факс: +7 (812) 4 49 97 11  
E-Mail: rbru\_pt\_asa\_spb@ru.bosch.com

ООО «Роберт Бош»  
Сервисный центр по обслуживанию электроинструмента  
Горский микрорайон, 53  
630032, Новосибирск  
Тел.: +7 (383) 3 59 94 40  
Факс: +7 (383) 3 59 94 65  
E-Mail: rbru\_pt\_asa\_nob@ru.bosch.com

ООО «Роберт Бош»  
Сервисный центр по обслуживанию электроинструмента  
Ул. Фронтовых бригад, 14  
620017, Екатеринбург  
Тел.: +7 (343) 3 65 86 74  
Тел.: +7 (343) 3 78 77 56  
Факс: +7 (343) 3 78 79 28

### Беларусь

ИП «Роберт Бош» ООО  
220035, г.Минск  
ул. Тимирязева, 65А-020  
Тел.: +375 (17) 2 54 78 71  
Тел.: +375 (17) 2 54 79 15  
Тел.: +375 (17) 2 54 79 16  
Факс: +375 (17) 2 54 78 75  
E-Mail: bsc@by.bosch.com

### Утилизация

Отслужившие свой срок измерительные инструменты, принадлежности и упаковку следует сдавать на экологически чистую рекуперацию отходов.

#### Только для стран-членов ЕС:



Не выбрасывайте измерительные инструменты в бытовой мусор!

Согласно Европейской Директиве 2002/96/ЕС о старых электрических и электронных инструментах и ее претворению в национальное право, отслужившие свой срок измерительные

инструменты должны собираться отдельно и быть переданы на экологически чистую рекуперацию отходов.

#### Аккумуляторные элементы/батарейки:

Не выбрасывайте аккумуляторные элементы/батарейки в бытовой мусор, не бросайте их в огонь или воду. Аккумуляторные элементы/батарейки следует собирать для вторичной переработки или экологически чистой утилизации.

#### Только для стран-членов ЕС:

Согласно директиве 91/157/ЕЕС поврежденные либо использованные аккумуляторные элементы/батарейки подлежат вторичной переработке.

**Возможны изменения.**

## Вказівки з техніки безпеки



Прочитайте всі вказівки і дотримуйтеся їх, щоб працювати з вимірювальним приладом безпечно та надійно. Ніколи не доводьте попереджувальні таблички на вимірювальному інструменті до невпізнаності. **ДОБРЕ ЗБЕРІГАЙТЕ ЇХ.**

- ▶ **Обережно – використання засобів обслуговування і настроювання, що відрізняються від зазначених в цій інструкції, або використання дозволених засобів у недозволений спосіб, може призводити до небезпечних вибухів випромінювання.**



Вимірювальний прилад постачається з попереджувальною табличкою на німецькій мові (на зображенні вимірювального приладу на сторінці з малюнком вона позначена номером 4).

- ▶ **Перед першим запуском в експлуатацію заклейте німецький текст попереджувальної таблички наклейкою на мові Вашої країни, що входить у комплект постачання.**
- ▶ **Не направляйте промінь лазера на людей або тварин, і самі не дивіться на промінь лазера.** Цей вимірювальний прилад створює лазерне випромінювання класу 2 відповідно до норми IEC 60825-1. Цим випромінюванням можна ненавмисне засліпити інших людей.
- ▶ **Не використовуйте окуляри для роботи з лазером в якості захисних окулярів.** Окуляри для роботи з лазером призначені для кращого розпізнавання лазерного променя, але вони не захищають від лазерного проміння.
- ▶ **Не використовуйте окуляри для роботи з лазером для захисту від сонця і за кермом.** Окуляри для роботи з лазером не захищають повністю від УФ-проміння і погіршують розпізнавання кольорів.
- ▶ **Віддавайте свій вимірювальний прилад на ремонт лише кваліфікованим фахівцям та лише з використанням оригінальних запчастин.** Тільки за таких умов Ваш вимірювальний прилад і надалі буде залишатися безпечним.
- ▶ **Не дозволяйте дітям користуватися без нагляду лазерним вимірювальним приладом.** Вони можуть ненавмисне засліпити інших людей.

- ▶ **Не працюйте з вимірювальним приладом у середовищі, де існує небезпека вибуху внаслідок присутності горючих рідин, газів або пилу.** У вимірювальному приладі можуть утворюватися іскри, від яких може займатися пил або пари.



**Не встановлюйте вимірювальний прилад поблизу кардіостимуляторів.** Магніти 8 створюють поле, яке може негативно впливати на функціональну здатність кардіостимулятора.

- ▶ **Тримайте вимірювальний прилад на відстані від магнітних носіїв даних і чутливих до магнітних полів приладів.** Магніти 8 своєю дією можуть призводити до необоротної втрати даних.

## Описання принципу роботи

### Призначення

Вимірювальний прилад призначений для горизонтального та діагонального вирівнювання плитки та ламінату.

Вимірювальний прилад з 603 F64 000 придатний для експлуатації виключно в приміщенні.

### Зображені компоненти

Нумерація зображених компонентів посилається на зображення вимірювального приладу на сторінці з малюнком.

- 1 Вимикач
- 2 Вихідний отвір для лазерного променя
- 3 Ватерпаси для вертикального та горизонтального вирівнювання
- 4 Попереджувальна табличка для роботи з лазером
- 5 Ватерпас для діагонального вирівнювання
- 6 Шкала 90° з кроком 5°
- 7 Т-подібний край для вирівнювання
- 8 Магніти
- 9 Кришка секції для батарейок
- 10 Нижній щиток
- 11 L-подібний край для вирівнювання
- 12 Фіксатор секції для батарейок
- 13 Кріплення для настінного монтажу
- 14 Окуляри для роботи з лазером\*

\* Зображене чи описане приладдя не належить до стандартного обсягу поставки.

## Технічні дані

Лазер для плитки	PLT 2
Товарний номер	3 603 F64 000
Робочий діапазон	7 м <sup>1)</sup>
Кутова точність	±0,5 мм/м
Робоча температура	+5 °C ... +40 °C
Температура зберігання	-20 °C ... +70 °C
Відносна вологість повітря макс.	90 %
Клас лазера	2
Тип лазера	635 нм, < 2 мВт
C <sub>6</sub>	>2
Батарейки	3 x 1,5 В LR6 (AA)
Робочий ресурс, прибл.	15 год.
Вага відповідно до ЕРТА-Procedure 01/2003	360 г
Розмір	240 x 128 x 59 мм

1) Робочий діапазон може зменшуватися внаслідок несприятливих умов (напр., прямі сонячні промені).

Будь ласка, зважайте на товарний номер, що зазначений на заводській табличці Вашого вимірювального приладу, адже торговельні назви окремих приладів можуть розрізнятися.

## Монтаж

### Вставлення/заміна батарейок

Для вимірювального приладу рекомендується використовувати виключно лужно-марганцеві батареї.

Щоб відкрити кришку секції для батарейок **9**, натисніть на фіксатор **12** і зніміть кришку. Встроміть батарейки. Слідкуйте при цьому за правильним розташуванням полюсів, як це показано всередині секції для батарейок.

Завжди міняйте одночасно всі батарейки. Використовуйте лише батарейки одного виробника і однакової ємності.

- **Виймайте батарейки, якщо Ви тривалий час не будете користуватися вимірювальним приладом.** При тривалому зберіганні батарейки можуть кородувати і саморозряджатися.

## Експлуатація

### Початок роботи

- ▶ **Захищайте вимірювальний прилад від вологи і сонячних променів.**
- ▶ **Не допускайте дії на вимірювальний прилад екстремальних температур та температурних перепадів.** Зокрема, не залишайте його на тривалий час в машині. Якщо вимірювальний прилад зазнав впливу перепаду температур, перш ніж вмикати його, дайте йому стабілізувати свою температуру.
- ▶ **Уникайте сильних поштовхів та падіння вимірювального приладу.** В результаті пошкодження вимірювального приладу може погіршитися його точність. Після сильного поштовху або падіння перевірте точність кута між лазерною лінією 0° та 90° на основі відомого кута.

### Вмикання/вимикання

Щоб **увімкнути** вимірювальний прилад, коротко натисніть один раз на вмикач **1**. Відразу після вмикання вимірювальний прилад випромінює дві лазерні лінії 0° та 90°.

- ▶ **Не спрямовуйте лазерний промінь на людей і тварин і не дивіться у лазерний промінь, включаючи і з великої відстані.**

Щоб **вимкнути** вимірювальний прилад, ще раз натисніть на вмикач **1**.

- ▶ **Не залишайте увімкнутий вимірювальний прилад без догляду, після закінчення роботи вимикайте вимірювальний прилад.** Інші особи можуть бути засліплені лазерним променем.

### Вказівки щодо роботи

- ▶ **Встановлюйте вимірювальний прилад завжди рівно на землі або закріплюйте його рівно на стіні.** При нерівному встановленні або закріпленні приладу кут не дорівнює 90°.
- ▶ **На плитці для підлоги не вирівнюйте прилад за допомогою ватерпасів 3 і 5.** Ватерпаси **3** та **5** слугують для вирівнювання на стіні. На плитці для підлоги бульбашки можуть знаходитись в межах позначок, а вимірювальний прилад при цьому буде розміщений нерівно.

- ▶ **Для позначення завжди використовуйте середину лазерної лінії.** Ширина лазерної лінії міняється в залежності від відстані.
- ▶ **Ніколи не використовуйте лазерні лінії, що їх вимірювальний прилад випромінює на стіну, для вирівнювання.** Вимірювальний прилад не обладнаний функцією самонівелювання, і тому лазерна лінія на стіні спотворена.
- ▶ **Реперна точка для вирівнювання плитки знаходиться в точці перетину Р лазерних ліній безпосередньо перед вимірювальним приладом. Для перенесення кута вимірювальний прилад треба повертати в цій точці перетину, див. мал. Е.**
- ▶ **Встановлюйте вимірювальний прилад лише на чисте кріплення для настінного монтажу 13.** Нерівна, забруднена поверхня кріплення для настінного монтажу не забезпечує рівного положення вимірювального приладу і може негативно впливати на результати вимірювання.

#### Позиціонування вимірювального приладу

При **роботах на підлозі** установіть вимірювальний прилад нижнім щитком **10** на підлогу. Приставте його Т-подібним краєм **7** до стіни так, щоб лазерна лінія  $0^\circ$  проходила паралельно до реперної лінії (напр., стіни), див. **мал. А**. Поміряйте відстань між лазерною лінією і реперною лінією безпосередньо коло вимірювального приладу і якомога далі від вимірювального приладу. Вирівняйте вимірювальний прилад таким чином, щоб обидві відстані були однаковими по величині.

При **роботах на стіні** закріпіть спочатку кріплення для настінного монтажу **13** на стіні, напр., надівши його отвором кріплення для настінного монтажу на гвинт, що дещо виглядає із стіни. Потім міцно затягніть гвинт, щоб зафіксувати кріплення для настінного монтажу, див. **мал. D**. Установіть вимірювальний прилад за допомогою магнітів **8** з нижнього боку нижнього щитка **10** на кріпленні для настінного монтажу **13**.

Ватерпаси **3** та **5** допомагають точно розташувати лазерну лінію на стіні.

- При **горизонтальному вирівнюванні** бульбашка повинна знаходитися в межах позначки того ватерпаса **3**, який знаходиться на подовженні горизонтальної лазерної лінії, див. **мал. А**.
- При **діагональному вирівнюванні** бульбашка повинна знаходитися в межах позначки ватерпаса **5**, див. **мал. В**.

### Окуляри для роботи з лазером (приладдя)

Окуляри для роботи з лазером відфільтровують світло зовнішнього середовища. Завдяки цьому червоне світло лазера здається для очей світлішим.

- ▶ **Не використовуйте окуляри для роботи з лазером в якості захисних окулярів.** Окуляри для роботи з лазером призначені для кращого розпізнавання лазерного променя, але вони не захищають від лазерного проміння.
- ▶ **Не використовуйте окуляри для роботи з лазером для захисту від сонця і за кермом.** Окуляри для роботи з лазером не захищають повністю від УФ-проміння і погіршують розпізнавання кольорів.

### Приклади роботи

#### Укладання плитки паралельно до стіни (див. мал. А)

Установіть вимірювальний прилад в кутку таким чином, щоб лазерна лінія  $0^\circ$  проходила паралельно до стіни, а Т-подібний край **7** вимірювального приладу прилягав до стіни. Покладіть першу квадратну плитку в точку перетину лазерної лінії  $0^\circ$  і  $90^\circ$ .

#### Укладання плитки по діагоналі (див. мал. В)

Установіть вимірювальний прилад так, щоб шкала  $90^\circ$  **6** прилягала безпосередньо до стіни. Починайте з першої діагональної плитки в точці перетину Р.

#### Укладання плитки починаючи від краю (див. мал. С)

Установіть вимірювальний прилад L-подібним краєм **11** до краю, від якого Ви хочете починати укладати плитку. Лазерна лінія  $90^\circ$  повинна проходити паралельно до краю. Лазерна лінія  $0^\circ$  позначає нижній ряд плитки.

#### Обкладання плиткою вбудованої кухні (див. мал. D)

Визначте спочатку висоту, на якій повинен починатися перший ряд плитки. Закріпіть вимірювальний прилад вертикально на стіні, щоб лазерна лінія  $90^\circ$  показувала нижній край першого ряду плитки.



## Технічне обслуговування і сервіс

### Технічне обслуговування і очищення

Завжди тримайте вимірювальний прилад в чистоті.

Не занурюйте вимірювальний прилад у воду або інші рідини.

Втирайте забруднення вологою м'якою ганчіркою. Не користуйтеся мийними засобами і розчинниками.

Зокрема, регулярно прочищайте поверхні коло вихідного отвору лазера і слідкуйте при цьому за тим, щоб не залишалося ворсинки.

Якщо незважаючи на ретельну процедуру виготовлення і випробування вимірювальний прилад все-таки вийде з ладу, ремонт має виконувати лише майстерня, авторизована для електроінструментів Bosch. Не відкривайте самостійно вимірювальний інструмент.

При будь-яких запитаннях і замовленні запчастин, будь ласка, обов'язково зазначаєте 10-значний товарний номер, що знаходиться на заводській таблиці вимірювального приладу.

### Сервісна майстерня і обслуговування клієнтів

В сервісній майстерні Ви отримаєте відповідь на Ваші запитання стосовно ремонту і технічного обслуговування Вашого продукту. Малюнки в деталях і інформацію щодо запчастин можна знайти за адресою:

**[www.bosch-pt.com](http://www.bosch-pt.com)**

Консультанти Bosch з радістю допоможуть Вам при запитаннях стосовно купівлі, застосування і налагодження продуктів і приладдя до них.

#### Україна

Бош Сервіс Центр Електроінструментів

вул. Крайня, 1, 02660, Київ-60

Тел.: +38 (044) 5 12 03 75

Тел.: +38 (044) 5 12 04 46

Тел.: +38 (044) 5 12 05 91

Факс: +38 (044) 5 12 04 46

E-Mail: [service@bosch.com.ua](mailto:service@bosch.com.ua)

Адреса Регіональних гарантійних сервісних майстерень зазначена в Національному гарантійному талоні.

### Утилізація

Вимірювальні прилади, приладдя і упаковку треба здавати на екологічно чисту повторну переробку.

#### Лише для країн ЄС:



Не викидайте вимірювальні прилади в побутове сміття!

Відповідно до європейської директиви 2002/96/ЄС про відпрацьовані електро- і електронні прилади і її перетворення в національному законодавстві вимірювальні прилади, що вийшли з вживання, повинні здаватися окремо і утилізуватися екологічно чистим способом.

#### Акумуляторні елементи/батареї:

Не викидайте акумуляторні елементи/батареї в побутове сміття, не кидайте їх у вогонь або воду. Акумуляторні елементи/батареї повинні здаватися окремо на повторну переробку або видалятися іншим екологічно чистим способом.

#### Лише для країн ЄС:

Відповідно до директиви 91/157/ЄЕС пошкоджені або відпрацьовані акумуляторні елементи/батареї повинні здаватися на повторну переробку.

#### Можливі зміни.

## Instrucțiuni privind siguranța și protecția muncii



Pentru a putea lucra nepericulos și sigur cu aparatul de măsură, trebuie să citiți și să respectați toate instrucțiunile. Nu distrugeți niciodată plăcuțele de avertizare ale aparatului de măsură, făcându-le de nerecunoscut. **PĂSTRAȚI ÎN CONDIȚII BUNE PREZENTELE INSTRUCȚIUNI.**

- ▶ **Atenție** – în cazul în care se folosesc alte dispozitive de comandă sau de ajustare decât cele indicate în prezenta sau dacă se execută alte proceduri, acest lucru poate duce la o expunere periculoasă la radiații.



La livrare instrumentul de măsurare este prevăzut cu o plăcuță de avertizare în limba germană (în redarea grafică de pe pagina cu desene, marcată cu numărul 4).

- ▶ **Înainte de prima punere în funcțiune lipiți deasupra textului german eticheta în limba țării dumneavoastră, din setul de livrare.**
- ▶ **Nu îndreptați raza laser asupra persoanelor sau animalelor și nu priviți nici dumneavoastră spre aceasta.** Aparatul de măsură generează raze laser din clasa laser 2 conform IEC 60825-1. Acestea pot provoca orbirea persoanelor.
- ▶ **Nu folosiți ochelarii pentru laser drept ochelari de protecție.** Ochelarii pentru laser servesc la mai bună recunoaștere a razei laser, dar nu vă protejează totuși împotriva radiației laser.
- ▶ **Nu folosiți ochelarii pentru laser drept ochelari de soare sau în traficul rutier.** Ochelarii pentru laser nu vă oferă protecție totală împotriva razelor ultraviolete și vă diminuează gradul de percepție a culorilor.
- ▶ **Nu permiteți repararea aparatului de măsură decât de către personal de specialitate corespunzător calificat și numai cu piese de schimb originale.** Numai în acest mod poate fi garantată siguranța de exploatare a aparatului de măsură.
- ▶ **Nu permiteți copiilor să folosească nesupravegheați aparatul de măsură cu laser.** Ei pot provoca în mod accidental orbirea persoanelor.

- ▶ **Nu lucrați cu aparatul de măsură în mediu cu pericol de explozie în care se află lichide, gaze sau pulberi inflamabile.** În aparatul de măsură se pot produce scânteii care să aprindă praful sau vaporii.



**Nu aduceți aparatul de măsură în apropierea stimulatoarelor cardiace.** Câmpul generat de magneții **8** poate afecta funcționarea stimulatoarelor cardiace.

- ▶ **Țineți aparatul de măsură departe de suporturi magnetice de date și de aparate sensibile din punct de vedere magnetic.** Atracția exercitată de magneții **8** poate provoca pierderea ireversibilă a datelor.

## Descrierea funcționării

### Utilizare conform destinației

Aparatul de măsură este destinat alinierii orizontale și pe diagonală a plăcilor de faianță și a parchetului laminat.

Aparatul de măsură 3 603 F64 000 este destinat în mod exclusiv utilizării în spații închise.

### Elemente componente

Numerotarea componentelor ilustrate se referă la schița de la pagina grafică.

- 1 Întrerupător pornit/oprit
- 2 Orificiu de ieșire radiație laser
- 3 Nivele cu bulă pentru aliniere verticală și orizontală
- 4 Plăcuță de avertizare laser
- 5 Nivelă cu bulă pentru aliniere pe diagonală
- 6 Scală gradată de 90° cu 5° diviziuni
- 7 Muchie în formă de T pentru aliniere
- 8 Magneți
- 9 Capac compartiment baterie
- 10 Placă de bază
- 11 Muchie în formă de L pentru aliniere
- 12 Dispozitiv de blocare compartiment baterie
- 13 Suport de perete
- 14 Ochelari optici pentru laser\*

\* **Accesoriiile ilustrate sau descrise nu sunt incluse în setul de livrare standard.**

## Date tehnice

Nivelă cu laser pentru faianță și gresie	PLT 2
Număr de identificare	3 603 F64 000
Domeniu de lucru	7 m <sup>1)</sup>
Precizie unghiulară	±0,5 mm/m
Temperatură de lucru	+5 °C ... +40 °C
Temperatură de depozitare	-20 °C ... +70 °C
Umiditate relativă maximă a aerului	90 %
Clasa laser	2
Tip laser	635 nm, <2 mW
C <sub>6</sub>	>2
Baterii	3 x 1,5 V LR6 (AA)
Durată de funcționare aprox.	15 h
Greutate conform EPTA-Procedure 01/2003	360 g
Dimensiuni	240 x 128 x 59 mm

1) Domeniul de lucru poate fi diminuat din cauza condițiilor de mediu nefavorabile (de exemplu expunere directă la radiații solare).

Vă rugăm să luați în considerare numărul de identificare de pe plăcuța indicatoare a tipului aparatului dumneavoastră de măsură, denumirile comerciale ale diferitelor aparate de măsură pot varia.

## Montare

### Montarea/schimbarea bateriilor

Pentru buna funcționare a aparatului de măsură se recomandă folosirea bateriilor alcaline cu mangan.

Pentru deschiderea capacului compartimentului bateriei **9** apăsați dispozitivul de blocare **12** și ridicați capacul compartimentului bateriei. Introduceți bateria. Respectați polaritatea corectă conform schiței din interiorul compartimentului bateriei.

Înlocuiți întotdeauna toate bateriile în același timp. Folosiți numai baterii de aceeași fabricație și capacitate.

- ▶ **Extrageți bateriile din aparatul de măsură în cazul în care nu-l veți folosi un timp mai îndelungat.** În caz de depozitare mai îndelungată bateriile se pot coroda și autodescărca.

## Funcționare

### Punere în funcțiune

- ▶ **Feriți aparatul de măsură de umezeală și de expunere directă la radiații solare.**
- ▶ **Nu expuneți aparatul de măsură la temperaturi extreme sau la variații mari de temperatură.** De exemplu, nu-l lăsați un timp mai îndelungat în mașină. În caz de variații mai mari de temperatură, înainte de a-l pune în funcțiune, lăsați-l mai întâi să revină la temperatura normală.
- ▶ **Evitați șocurile sau căderile puternice ale aparatului de măsură.** Deteriorările aparatului de măsură pot afecta precizia acestuia. După un șoc sau o cădere puternică verificați precizia unghiului dintre linia laser proiectată la 0° și cea proiectată la 90°, prin comparare cu un unghi cunoscut.

### Conectare/deconectare

Pentru **conectarea** aparatului de măsură apăsați o dată scurt întrerupătorul pornit/oprit **1**. Imediat după conectare, aparatul de măsură proiectează două linii laser la 0° și la 90°.

- ▶ **Nu îndreptați raza laser asupra persoanelor sau animalelor și nu priviți direct în raza laser, nici chiar de la distanță mai mare.**

Pentru **deconectarea** aparatului de măsură apăsați din nou întrerupătorul pornit/oprit **1**.

- ▶ **Nu lăsați nesupravegheat aparatul de măsură pornit și deconectați-l după utilizare.** Alte persoane ar putea fi orbite de raza laser.

### Instrucțiuni de lucru

- ▶ **Așezați întotdeauna plan aparatul de măsură pe podea resp. fixați-l plan pe perete.** În cazul în care aparatul nu va fi așezat resp. fixat plan, unghiul nu va fi de 90°.
- ▶ **În cazul montării gresiei, nu folosiți nivelele cu bulă 3 și 5, pentru alinierea plană a aparatului de măsură.** Nivelele cu bulă 3 și 5 servesc pentru alinierea pe perete. La montarea gresiei, bulele nivelelor se pot afla în interiorul marcajelor, fără ca aparatul de măsură să fie în poziție plană.
- ▶ **Pentru marcarea folosiți numai mijlocul razei laser.** Lățimea razei laser se modifică în funcție de distanță.
- ▶ **Nu folosiți niciodată pentru aliniere liniile laser proiectate pe perete de aparatul de măsură așezat pe podea.** Aparatul de măsură nu se autonivelează, de aceea linia proiectată pe perete este distorsionată.

► **Punctul de referință pentru alinierea plăcilor de faianță este punctul de intersecție P al liniilor laser situat direct în fața aparatului de măsură. De aceea, pentru transferarea unui unghi, aparatul de măsură trebuie rotit în acest punct de intersecție, vezi figura E.**

► **Amplasați aparatul de măsură numai pe un suport de perete curat 13.** O suprafață denivelată, murdară, a suportului de perete face ca aparatul de măsură să nu fie așezat plan, ceea ce duce la obținerea unor rezultate de măsurare eronate.

### Poziționarea aparatului de măsură

În cazul **lucrului pe podea** așezați aparatul de măsură cu baza **10** pe podea. Sprijiniți-l de un perete cu muchia în formă de T **7**, astfel încât linia laser proiectată la  $0^\circ$  să fie paralelă cu linia de referință (de ex. peretele), vezi **figura A**. Măsurați distanța dintre linia laser și linia de referință direct la aparatul de măsură și apoi la o distanță cât mai mare posibilă față de aparatul de măsură. Aliniați astfel aparatul de măsură, încât cele două distanțe să fie egale.

În cazul **lucrului pe perete** fixați mai întâi suportul de perete **13** pe perete, de ex. montându-l pe un șurub ieșit puțin în afara din perete. Strângeți apoi bine șurubul, pentru a fixa suportul pe perete, vezi **figura D**. Montați aparatul de măsură cu magnetii **8** de pe partea inferioară a bazei **10** pe suportul de perete **13**.

Nivelele cu bulă **3** și **5** vă ajută la poziționarea exactă a liniei laser pe perete.

- La **alinieră orizontală** bula trebuie să se afle în interiorul marcajului acelei nivele **3**, care este situată pe prelungirea liniei laser orizontale, vezi **figura A**.
- La **alinieră pe diagonală** bula trebuie să se afle în interiorul marcajului nivelei **5**, vezi **figura B**.

### Ochelari optici pentru laser (accesoriu)

Ochelarii optici pentru laser filtrează lumina ambiantă. În acest mod lumina roșie a laserului pare mai puternică pentru ochi.

- **Nu folosiți ochelarii pentru laser drept ochelari de protecție.** Ochelarii pentru laser servesc la mai buna recunoaștere a razei laser, dar nu vă protejează totuși împotriva radiației laser.
- **Nu folosiți ochelarii pentru laser drept ochelari de soare sau în traficul rutier.** Ochelarii pentru laser nu vă oferă protecție totală împotriva razelor ultraviolete și vă diminuează gradul de percepție a culorilor.

## Exemple de lucru

### Montarea plăcilor de faianță aliniată în careu (vezi figura A)

Așezați aparatul de măsură într-un colț, astfel linia laser proiectată la  $0^\circ$  să fie paralelă cu un perete iar muchia în formă de T 7 a aparatului de măsură să se sprijine pe perete. Puneți prima placă de faianță din careu, în punctul de intersecție al liniilor laser proiectate la  $0^\circ$  și la  $90^\circ$ .

### Placarea pe diagonală (vezi figura B)

Așezați astfel aparatul de măsură, încât scala gradată de  $90^\circ$  6 să se sprijine direct pe un perete. Începeți placarea pe diagonală montând prima placă de faianță în punctul de intersecție P.

### Montarea faianței pe cant (vezi figura C)

Sprijiniți mai întâi aparatul de măsură cu muchia în formă L 11 pe cantul de unde doriți să începeți montarea faianței. Linia laser proiectată la  $90^\circ$  ar trebui să fie paralelă cu cantul. Linia laser proiectată la  $0^\circ$  marchează acum rândul de jos pentru montarea plăcilor de faianță.

### Placarea cu faianță a pereților din bucătărie (vezi figura D)

Stabiliți mai întâi înălțimea la care urmează a fi montat primul rând de faianță. Fixați aparatul de măsură vertical pe perete, astfel încât linia laser proiectată la  $90^\circ$  să marcheze marginea inferioară a primului rând de faianță.

## Întreținere și service

### Întreținere și curățare

Păstrați întotdeauna curat aparatul de măsură.

Nu cufundați aparatul de măsurare în apă sau în alte lichide.

Ștergeți-l de murdărie cu o lavetă umedă, moale. Nu folosiți detergenți sau solvenți.

Curățați regulat mai ales suprafețele din jurul orificiului de ieșire a laserului și aveți grijă să îndepărtați scamele.

Dacă, în ciuda procedurilor de fabricație și verificare riguroase, aparatul de măsură are totuși o defecțiune, repararea acesteia se va efectua la un centru autorizat de service și asistență post-vânzări pentru scule electrice Bosch. Nu deschideți singuri aparatul de măsură.

În caz de reclamații și comenzi de piese de schimb vă rugăm să indicați neapărat numărul de identificare format din 10 cifre, conform plăcuței indicatoare a tipului aparatului dumneavoastră de măsură.



## Serviciu de asistență tehnică post-vânzări și consultanță clienți

Serviciul nostru de asistență tehnică post-vânzări răspunde întrebărilor dumneavoastră privind întreținerea și repararea produsului dumneavoastră cât și privitor la piesele de schimb. Desene descompuse ale ansamblor cât și informații privind piesele de schimb găsiți și la:

**[www.bosch-pt.com](http://www.bosch-pt.com)**

Echipa de consultanță clienți Bosch răspunde cu plăcere la întrebările privind cumpărarea, utilizarea și reglarea produselor și accesoriilor lor.

### România

Robert Bosch SRL  
Bosch Service Center  
Str. Horia Măcelariu Nr. 30-34,  
013937 București  
Tel. Service scule electrice: +40 (021) 4 05 75 40  
Fax: +40 (021) 4 05 75 66  
E-Mail: [infoBSC@ro.bosch.com](mailto:infoBSC@ro.bosch.com)  
Tel. Consultanță tehnică: +40 (021) 4 05 75 39  
Fax: +40 (021) 4 05 75 66  
E-Mail: [infoBSC@ro.bosch.com](mailto:infoBSC@ro.bosch.com)  
[www.bosch-romania.ro](http://www.bosch-romania.ro)

### Eliminare

Aparatele de măsură, accesoriile și ambalajele trebuie direcționate către o stație de revalorificare ecologică.

#### Numai pentru țările UE:



Nu aruncați aparatele de măsură în gunoiul menajer!

Conform Directivei Europene 2002/96/CE privind aparatura și mașinile electrice și electronice uzate și transpunerea acesteia în legislația națională, aparatele de măsură scoase

din uz trebuie colectate separat și direcționate către o stație de revalorificare ecologică.

#### Celule de acumulator/baterii:

Nu aruncați celulele de acumulator/bateriile în gunoiul menajer, în foc sau în apă. Celulele de acumulator/bateriile trebuie colectate, reciclate sau eliminate ecologic.

#### Numai pentru țările UE:

Conform Directivei 91/157/CEE celulele de acumulator/bateriile defecte sau consumate trebuie reciclate.

#### Sub rezerva modificărilor.

## Указания за безопасна работа



За да работите безопасно и сигурно с измервателния уред, трябва да прочетете и да спазвате стриктно всички указания. Никога не допускайте предупредителните табелки на измервателния уред да станат нечетими. **СЪХРАНЯВАЙТЕ ТЕЗИ УКАЗАНИЯ НА СИГУРНО МЯСТО.**

- ▶ **Внимание** – ако бъдат използвани различни от приведените тук приспособления за обслужване или настройване или ако се изпълняват други процедури, това може да Ви изложи на опасно облъчване.



Измервателният уред се доставя с предупредителна табелка на немски език (означена на изображението на измервателния уред на страницата с фигурите с номер 4).

- ▶ **Преди пускане в експлоатация залепете върху табелката на немски език включената в окомплектовката самозалепваща се табелка на Вашия език.**
- ▶ **Не насочвайте лазерния лъч към хора или животни; не гледайте срещу лазерния лъч.** Този измервателен уред излъчва лазерни лъчи от клас 2 съгласно IEC 60825-1. С него можете да заслепите хора.
- ▶ **Не използвайте очилата за наблюдаване на лазерния лъч като предпазни работни очила.** Тези очила служат за по-доброто наблюдаване на лазерния лъч, те не предпазват от него.
- ▶ **Не използвайте очилата за наблюдаване на лазерния лъч като слънчеви очила или докато участвате в уличното движение.** Очилата за наблюдаване на лазерния лъч не осигуряват защита от ултравиолетовите лъчи и ограничават възприемането на цветовете.
- ▶ **Допускайте измервателният уред да бъде ремонтиран само от квалифицирани техници и само с използване на оригинални резервни части.** С това се гарантира запазването на функциите, осигуряващи безопасността на измервателния уред.
- ▶ **Не оставяйте деца без пряк надзор да работят с измервателния уред.** Могат неволно да заслепят други хора.

- ▶ **Не работете с измервателния уред в среда с повишена опасност от експлозии, в която има леснозапалими течности, газове или прахове.** В измервателния уред могат да възникнат искри, които да възпламенят праха или парите.



**Не доближавайте измервателния уред до сърдечни стимулатори.** Магнитите **8** създават поле, което може да наруши функционирането на сърдечни стимулатори.

- ▶ **Дръжте електроуред далеч от магнитни носители на информация и чувствителни към магнитни полета уреди.** В резултат на действието на магнитите **8** може да се стигне до необратима загуба на информация.

## Функционално описание

### Предназначение на уреда

Измервателният уред е предназначен за хоризонтално и диагонално подравняване на плочки и ламинат.

Измервателният уред 3 603 F64 000 е предназначен само за работа в затворени помещения.

### Изобразени елементи

Номерирането на елементите се отнася до изображението на измервателния уред на страницата с фигурите.

- 1 Пусков прекъсвач
- 2 Отвор за изходящия лазерен лъч
- 3 Либели за вертикално и хоризонтално подравняване
- 4 Предупредителна табелка за лазерния лъч
- 5 Либела за диагонално подравняване
- 6 Скала 90° с деление 5°
- 7 Т-образен ръб за подравняване
- 8 Магнити
- 9 Капак на гнездото за батерии
- 10 Основна плоча
- 11 L-образен ръб за подравняване
- 12 Бутон за застопоряване на капака на гнездото за батерии
- 13 Стойка за закрепване към стена
- 14 Очила за наблюдаване на лазерния лъч\*

\* Изобразените на фигурите или описани в ръководството за експлоатация допълнителни приспособления не са включени в комплектовката.

60 | Български

## Технически данни

Лазерен уред за подравняване на плочки	PLT 2
Каталожен номер	3 603 F64 000
Работен диапазон	7 m <sup>1</sup> )
Точност на ъглите	±0,5 mm/m
Работен температурен диапазон	+5 °C ... +40 °C
Температурен диапазон за съхраняване	-20 °C ... +70 °C
Относителна влажност на въздуха, макс.	90 %
Клас лазер	2
Тип лазер	635 nm, <2 mW
C <sub>6</sub>	>2
Батерии	3 x 1,5 V LR6 (AA)
Продължителност на работа, пригл.	15 h
Маса съгласно ЕРТА-Procedure 01/2003	360 g
Габаритни размери	240 x 128 x 59 mm

1) При неблагоприятни условия (напр. непосредствени слънчеви лъчи) работният диапазон може да е по-малък.

Моля, обърнете внимание на каталожния номер на табелката на измервателния уред, търговските наименования могат в някои случаи да бъдат променени.

## Монтиране

### Поставяне/смяна на батериите

Препоръчва се за работа с измервателния уред да се ползват алкално-манганови батерии.

За отваряне на капака на гнездото за батерии **9** натиснете бутона **12** и отворете капака нагоре. Поставете батериите. При това внимавайте полярността им да е правилна, както е показано на изображението от вътрешната страна на капака.

Винаги заменяйте всички батерии едновременно. Използвайте само батерии от един и същ производител и с еднакъв капацитет.

- ▶ **Ако продължително време няма да използвате уреда, изваждайте батериите от него.** При продължително съхраняване батериите могат да протекат и да се само-разредят.

## Работа с уреда

### Пускане в експлоатация

- ▶ **Предпазвайте измервателния прибор от овлажняване и директно попадане на слънчеви лъчи.**
- ▶ **Не излагайте измервателния уред на екстремни температури или на големи температурни разлики.** Напр. не го оставяйте продължително време в автомобил. При големи температурни разлики, първо оставяйте измервателния уред достатъчно време да се темперира, и след това работете с него.
- ▶ **Избягвайте силни удари или изпускане на измервателния уред.** Вследствие на увреждане на измервателния уред точността му може да се влоши. След ударни въздействия проверявайте ъгловата точност между лазерните линии 0°- и 90° с помощта на познат ъгъл.

### Включване и изключване

За **включване** на измервателния уред натиснете веднъж краткотрайно пусковия прекъсвач **1**. Веднага след включване измервателният инструмент излъчва два лазерни лъча 0° и 90°.

- ▶ **Не насочвайте лазерния лъч към хора или животни; не гледайте срещу лазерния лъч, също и от голямо разстояние.**

За **изключване** на измервателния уред натиснете повторно пусковия прекъсвач **1**.

- ▶ **Не оставяйте уреда включен без надзор; след като приключите работа, го изключвайте.** Други лица могат да бъдат заслепени от лазерния лъч.

### Указания за работа

- ▶ **Поставяйте измервателния уред винаги легнал по цялата си дължина на пода, респ. закрепвайте го допряно по цялата си дължина за стена.** При поставяне/закрепване под наклон ъгълът е различен от 90°.
- ▶ **При подови плочки не използвайте либелите 3 и 5, за да подравнявате измервателния уред спрямо пода.** Либелите **3** и **5** служат само за подравняване на стена. При плочки на под мехурчетата на либелите могат да са в рамките на маркировката, без измервателният уред да е хоризонтален.

- ▶ **Маркирайте винаги точно средата на лазерната линия.** Широчината на лазерната линия се променя с разстоянието.
- ▶ **Никога не използвайте за подравняване лазерните линии, които поставен на земята измервателен уред излъчва на стените.** Измервателният уред не е с автоматично нивелиране, поради което линията на стената е крива.
- ▶ **Отправната точка за подравняване на плочки е пресечната точка Р на лазерните линии непосредствено пред измервателния уред. За да пренесете ъгъл, измервателният уред трябва да бъде завъртян спрямо тази пресечна точка, вижте фигура Е.**
- ▶ **Поставяйте измервателния уред само върху добре почистена стойка за стена 13.** Ако повърхността на стойката за стена е неравна или замърсена, това пречи на измервателния уред да застане успоредно на стената и може да изкриви резултатите от измерването.

#### Позициониране на измервателния уред

При **работа на пода** поставете измервателния уред на пода с предвидената за целта подова плоча **10**. Допрете Т-образния ръб **7** към стена, така че лазерната линия  $0^\circ$  да е успоредна на отправната линия (напр. ръба на стената), вижте **фигура А**. Измерете разстоянието между лазерния лъч и отправната линия непосредствено на измервателния уред и по възможност на по-голямо разстояние от измервателния уред. Насочете измервателния уред така, че двете разстояния да са еднакви.

При **работа на стена** първо закрепете стойката за стена **13** напр. като окачите един от отворите на стойката за стена на винт, който се подава малко от стената. След това затегнете винта, за да я застопорите, вижте **фигура D**. Поставете измервателния уред с магнитите **8** от долната страна на подовата плоча **10** на стойката за стена **13**.

Либелите **3** и **5** помагат при точното позициониране на лазерната линия на стената.

- При **хоризонтално подравняване** мехурчето трябва да е в рамките на маркировката на либелата **3**, която се намира в удължението на хоризонталната лазерна линия, вижте **фигура А**.
- При **диагонално подравняване** мехурчето трябва да е в маркировката на либелата **5**, вижте **фигура В**.

### Очила за наблюдаване на лазерния лъч (допълнително приспособление)

Очилата за наблюдаване на лазерния лъч филтрират околната светлина. Така червената светлина на лазерния лъч се възприема по-лесно от окото.

- ▶ **Не използвайте очилата за наблюдаване на лазерния лъч като предпазни работни очила.** Тези очила служат за по-доброто наблюдаване на лазерния лъч, те не предпазват от него.
- ▶ **Не използвайте очилата за наблюдаване на лазерния лъч като слънчеви очила или докато участвате в уличното движение.** Очилата за наблюдаване на лазерния лъч не осигуряват защита от ултравиолетовите лъчи и ограничават възприемането на цветовете.

### Примери

#### Поставяне на плочки в прави редици (вижте фиг. А)

Поставете измервателния уред в един ъгъл, така че лазерната линия  $0^\circ$  да е успоредна на една от стените и Т-образният ръб **7** на измервателния уред да е допрял стената. Поставете първата квадратна плочка от пресечната точка на лазерната линия  $0^\circ$  и лазерната линия  $90^\circ$ .

#### Поставяне на плочки по диагонал (вижте фиг. В)

Поставете измервателния уред така, че скалата  $90^\circ$  **6** да допре непосредствено в една от стените. Започнете с първата диагонална плочка от пресечната точка Р.

#### Поставяне на плочки, подравнени спрямо ръб (вижте фиг. С)

Поставете измервателния уред с L-образния ръб **11** допрял до ръба, от който ще редите плочките. Лазерната линия  $90^\circ$  трябва да е успоредна на ръба. Така лазерната линия  $0^\circ$  маркира долния ред плочки.

#### Поставяне на плочки в кухненски бокс (вижте фиг. D)

Първо определете височината, на която трябва да започне първия ред плочки. Застопорете измервателния инструмент вертикално на стената, така че лазерната линия  $90^\circ$  да показва долния ръб на първия ред плочки.

## Поддържане и сервиз

### Поддържане и почистване

Поддържайте измервателния уред винаги чист.

Не потопявайте измервателния уред във вода или други течности.

Избърсвайте замърсяванията с мека, леко навлажнена кърпа. Не използвайте почистващи препарати или разтворители.

Почиствайте редовно специално повърхностите на изхода на лазерния лъч и внимавайте да не остават власинки.

Ако въпреки прецизното производство и внимателно изпитване измервателният уред се повреди, ремонтът трябва да бъде извършен в оторизиран сервиз за електроинструменти на Бош. Не се опитвайте да отваряте измервателния уред.

Моля, когато се обръщате към представителите на Бош с въпроси и когато поръчвате резервни части, непременно посочвайте 10-цифрения каталожен номер от табелката на измервателния уред.

### Сервиз и консултации

Сервизът ще отговори на въпросите Ви относно ремонти и поддръжка на закупения от Вас продукт, както и относно резервни части. Монтажни чертежи и информация за резервни части можете да намерите също и на **[www.bosch-pt.com](http://www.bosch-pt.com)**

Екипът от консултанти на Бош ще Ви помогне с удоволствие при въпроси относно закупуване, приложение и възможности за настройване на различни продукти от производствената гама на Бош и допълнителни приспособления за тях.

### Роберт Бош ЕООД – България

Бош Сервиз Център  
Гаранционни и извънгаранционни ремонти  
ул. Сребърна № 3–9  
1907 София  
Тел.: +359 (02) 962 5302  
Тел.: +359 (02) 962 5427  
Тел.: +359 (02) 962 5295  
Факс: +359 (02) 62 46 49



## Бракуване

Измервателния уред, допълнителните приспособления и опаковките трябва да бъдат подложени на екологична преработка за усвояване на съдържащите се в тях суровини.

### Само за страни от ЕС:



Не изхвърляйте уреда при битовите отпадъци! Съгласно Директивата на ЕС 2002/96/ЕО относно бракувани електрически и електронни устройства и утвърждаването ѝ като национален закон електроинструментите, които не могат да се използват повече, трябва да се събират отделно и да бъдат подлагани на подходяща преработка за оползотворяване на съдържащите се в тях вторични суровини.

### Акумулаторни батерии/батерии:

Не изхвърляйте акумулаторни или обикновени батерии при битовите отпадъци, не ги хвърляйте в огън или във водни хранилища. Акумулаторни и обикновени батерии трябва да бъдат събирани и, рециклирани или изхвърляни по начин, опазващ околната среда.

### Само за страни от ЕС:

Съгласно Директива 91/157/ЕИО дефектни или изхабени акумулаторни или обикновени батерии трябва да бъдат рециклирани.

**Правата за изменения запазени.**

## Uputstva o sigurnosti



Sva uputstva se moraju čitati i pazite na njih, da bi sa mernim alatom radili bez opasnosti i sigurno. Neka Vam tablice sa upozorenjem na mernom alatu budu uvek čitljive. ČUVAJTE OVA UPUTSTVA DOBRO.

- ▶ **Oprez – ako se koriste drugi uredjaji za rad ili podešavanje od onih koji su ovde navedeni, ili izvode drugi postupci, može ovo voditi eksplozijama sa zračenjem.**



Merni alat se isporučuje sa tablicom i opomenom na nemačkom jeziku (na prikazu mernog alata na grafičkoj strani označeno sa brojem 4).

- ▶ **Nalepite isporučenu nalepnicu na Vašem jeziku zemlje preko nemačkog teksta tablice sa opomenom pre prvog puštanja.**
- ▶ **Ne upravljajte laserski zrak na osobe ili životinje i ne gledajte sami u laserski zrak.** Ovaj merni alat proizvodi lasersko zračenje klase lasera 2 prema IEC 60825-1. Na taj način možete zaslepiti osobe.
- ▶ **Ne koristite laserske naočare za posmatranje kao zaštitne naočare.** Laserske naočare za posmatranje služe za bolje prepoznavanje laserskog zraka, one ne štite od laserskog zračenja.
- ▶ **Ne upotrebljavajte laserske naočare za posmatranje kao naočare za sunce ili u putnom saobraćaju.** Laserske naočare za posmatranje ne pružaju punu UV zaštitu i smanjuju opažanje boja.
- ▶ **Neka Vam merni alat popravlja stručno osoblje i samo sa originalnim rezervnim delovima.** Time se obezbeđuje, da sigurnost mernog alata ostaje sačuvana.
- ▶ **Ne dopu štajte deci korišćenje mernog alata sa laserom bez nadzora.** Oni bi mogli nenamerno zaslepiti osoblje.
- ▶ **Ne radite sa mernim alatom u okolini gde postoji opasnost od eksplozija, u kojoj se nalaze zapaljive tečnosti, gasovi ili prašine.** U mernom alatu se mogu proizvesti varnice, koje bi zapalile prašinu ili isparenja.



**Ne dovodite merni alat u blizinu pejsmejkera.**

Od strane magnetna **8** pojavljuje se polje, koje može oštetiti pejsmejkere.

- **Držite merni alat dalje od magnetnih prenosnika podataka i magnetski osetljivih uređaja.** Delovanjem magnetna **8** može doći do nepovratnog gubitka podakata.

## Opis funkcija

### Upotreba koja odgovara svrsi

Merni alat je zamišljen za horizontalno i dijagonalno centriranje pločica i laminata.

Merni alat 3 603 F64 000 je pogodan isključivo za rad na zatvorenim mestima upotrebe.

### Komponente sa slike

Označavanje brojevima komponenti sa slike odnosi se na prikaz mernog alata na grafičkoj stranici.

- 1** Prekidač za uključivanje-isključivanje
- 2** Izlazni otvor laserskog zraka
- 3** Libele za vertikalno i horizontalno centriranje
- 4** Laserska tablica sa opomenom
- 5** Libela za dijagonalno centriranje
- 6** 90°-Skala sa 5°-podelom
- 7** T-ivica za centriranje
- 8** Magneti
- 9** Poklopac prostora za bateriju
- 10** Ploča poda
- 11** L-ivica za centriranje
- 12** Blokiranje poklopca prostora za bateriju
- 13** Zidni držač
- 14** Laserske naočare za gledanje\*

\* Pribor sa slike ili koji je opisan ne spada u standardni obim isporuka.

## Tehnički podaci

Laser za izravnavanje keramičkih pločica	PLT 2
Broj predmeta	3 603 F64 000
Radno područje	7 m <sup>1)</sup>
Tačnost ugla	±0,5 mm/m
Radna temperatura	+5 °C ... +40 °C
Temperatura skladišta	-20 °C ... +70 °C
Relativna vlaga vazduha max.	90 %
Klasa lasera	2
Tip lasera	635 nm, <2 mW
C <sub>6</sub>	>2
Baterije	3 x 1,5 V LR6 (AA)
Trajanje rada ca.	15 h
Težina prema EPTA-Procedure 01/2003	360 g
Dimenzije	240 x 128 x 59 mm

1) Radno područje se može smanjiti usled nepovoljnih uslova okoline (na primer direktno sunčevo zračenje).

Molimo obratite pažnju na broj predmeta na tipskoj tablici Vašeg mernog alata, trgovačke oznake pojedinih mernih alata mogu varirati.

## Montaža

### Ubacivanje baterije/promena

Za rad mernog alata preporučuje se primena alkalno-manganskih baterija.

Za otvaranje poklopca za prostor baterije **9** pritisnite na blokadu **12** i otvorite poklopac za prostor baterije. Ubacite bateriju. Pazite pritom na pravi pol prema prikazu na unutrašnjoj strani prostora za bateriju.

Menjajte uvek sve baterije istovremeno. Upotrebljavajte samo baterije jednog proizvođača i sa istim kapacitetom.

- ▶ **Izvadite baterije iz mernog alata, ako ih ne koristite duže vremena.** Baterije mogu pri dužem vremenu korodirati i čak se same isprazniti.

## Rad

### Puštanje u rad

- ▶ **Čuvajte merni alat od vlage i direktnog sunčevog zračenja.**
- ▶ **Ne izlažite merni alat ekstremnim temperaturama ili temperaturnim kolebanjima.** Ne ostavljajte ga na primer duže vreme u autu. Pustite merni alat kod većih temperaturnih kolebanja da se najpre temperira, pre nego ga pustite u rad.
- ▶ **Izbegavajte snažne udarce ili padove mernog alata.** Oštećenjem mernog alata može se oštetiti tačnost. Prekontrolišite posle snažnog udarca ili pada tačnost ugla između 0°- i 90°-laserske linije pomoću nekog poznatog ugla.

### Uključivanje-isključivanje

Za **uključivanje** mernog alata pritisnite jednom na kratko prekidač za uključivanje-isključivanje **1**. Merni alat šalje odmah posle uključivanja dve laserske linije 0° i 90°.

- ▶ **Ne usmeravajte laserski zrak na osobe ili životinje i ne gledajte u laserski zrak čak ni sa daljeg odstojanja.**

Pritisnite za **isključivanje** mernog alata ponovo na prekidač za uključivanje-isključivanje **1**.

- ▶ **Ne ostavljajte slučajno uključen merni alat i isključite merni alat posle upotrebe.** Druge osobe bi mogle da budu zaslepljene od laserskog zraka.

### Uputstva za rad

- ▶ **Postavljajte merni alat uvek ravno na pod odnosno pričvrstite ga ravno na zid.** Ugao kod neravnog postavljanja odnosno pričvršćivanja nije 90°.
- ▶ **Ne upotrebljavajte kod podnih pločica libele 3 i 5, da bi merni alat ravno centrirali.** Libele **3** i **5** služe samo za centriranje na zid. Kod podnih pločica mogu se pojaviti mehuri libele unutar oznaka, a da merni alat ne stoji ravno.
- ▶ **Koristite uvek samo sredinu laserske linije za markiranje.** Širina laserske linije se menja sa odstojanjem.
- ▶ **Nikada ne koristite linije lasera koje u svrhu izravnavanja na zid baca merni alat koji se nalazi na podu.** Merni alat nije samonivelacijski, linija na zidu je zbog toga deformisana.
- ▶ **Referentna tačka za centriranje pločica nalazi se u tački preseka P laserskih linija direktno ispred mernog alata. Da bi preneli ugao, mora se merni alat na ovoj tački preseka okrenuti, pogledaj sliku E.**
- ▶ **Postavljajte merni alat samo na čisti zidni držač 13.** Neravna, zaprljana površina zidnog držača ne dopušta mernom alatu da stoji ravno i može krivotvoriti rezultate merenja.

### Pozicioniranje mernog alata

Pri **radu na podu** postavite merni alat sa pločom za pod **10** na pod. Naslonite je sa T-ivicom **7** na zid, tako da 0°-laserska linija ide paralelno sa referentnom linijom (na primer zidom), pogledajte **sliku A**. Izmerite rastojanje izmedju laserske linije i referentne linije direktno na mernom alatu kao i na što većem rastojanju od mernog alata. Centrirajte merni alat tako, da oba rastojanja budu po veličini ista.

Kod **rada na zidu** pričvrstite najpre zidni držač **13** na zid, na primer pričem zidni držač postavite sa žljebom na zavrtanj, koji malo izlazi iz zida. Potom stegnite čvrsto zavrtanj, da bi fiksirali zidni držač, pogledajte **sliku D**. Postavite merni alat sa magnetima **8** na donjoj strani podne ploče **10** na zidni držač **13**.

Libele **3** i **5** pomažu pri tačnom pozicioniranju laserske linije na zidu.

- Kod **horizontalnog centriranja** mora se mehur nalaziti unutar oznake one libele **3**, koja je u produžetku horizontalne laserske linije, pogledajte **sliku A**.
- Kod **dijagonalnog centriranja** mora se mehur nalaziti unutra oznake libele **5**, pogledajte **sliku B**.

### Laserske naočare za gledanje (pribor)

Laserske naočare za gledanje filtriraju okolnu svetlost. Tako izgleda crveno svetlo lasera svetlije za oko.

- ▶ **Ne koristite laserske naočare za posmatranje kao zaštitne naočare.** Laserske naočare za posmatranje služe za bolje prepoznavanje laserskog zraka, one ne štite od laserskog zračenja.
- ▶ **Ne upotrebljavajte laserske naočare za posmatranje kao naočare za sunce ili u putnom saobraćaju.** Laserske naočare za posmatranje ne pružaju punu UV zaštitu i smanjuju opažanje boja.

### Radni primeri

#### Polaganje sa kvadratnim uzorkom pločica (pogledajte sliku A)

Postavite merni alat u neki ugao, tako da 0°-laserska linija ide paralelno sa zidom a T-ivica **7** mernog alata naleže na zid. Postavite prvu kvadratnu pločicu na tačku preseka 0°- i 90°-laserske linije.

#### Polaganje u dijagonalnom uzorku (pogledajte sliku B)

Postavite merni alat tako, da 90°-skale **6** direktno naleže na zid. Počnite sa prvom dijagonalnom pločicom na tački preseka P.

### Lepljenje pločica počev od ivice (pogledajte sliku C)

Postavite merni alat sa L-ivicom **11** na ivicu, od koje bi želeli postavljati pločice. 90°-laserske linije bi trebala da ide paralelno sa ivicom. 0°-laserska linija označava sada donji red pločica.

### Lepljenje keramičkih pločica u kuhinji (pogledajte sliku D)

Iznadjite prvo visinu, na kojoj treba da počne prvi red pločica. Pričvrstite merni alat vertikalno na zid, tako da 90°-laserske linije pokazuje donju ivicu prvog reda pločica.

## Održavanje i servis

### Održavanje i čišćenje

Držite merni alat uvek čist.

Ne uranjajte merni alat u vodu ili druge tečnosti.

Brišite zaprljanja sa vlažnom, mekom krpom. Ne upotrebljavajte nikakva sredstva za čišćenje ili rastvarače.

Čistite redovno posebno površine na izlaznom otvoru lasera i pazite pritom na dlačice.

Ako bi merni alat i pored brižljivog postupka proizvodnje i kontrole nekada otkazao, popravku mora vršiti neki stručni servis za Bosch-električne alate. Ne otvarajte merni alat sami.

Kod svih pitanja i naručivanja rezervnih delova navedite neizostavno broj predmeta prema tipskoj tablici mernog alata koja ima 10 brojeanih mesta.

### Servis i savetovanja kupaca

Servis odgovara na Vaša pitanja u vezi popravke i održavanja Vašeg proizvoda kao i u vezi rezervnih delova. Šematske prikaze i informacije u vezi rezervnih delova naći ćete i pod:

**[www.bosch-pt.com](http://www.bosch-pt.com)**

Bosch-ov tim savetnika će Vam pomoći kod pitanja u vezi kupovine, primene i podešavanja proizvoda i pribora.

### Srpski

Bosch-Service  
Dimitrija Tucovića 59  
11000 Beograd  
Tel.: +381 (011) 244 85 46  
Fax: +381 (011) 241 62 93  
E-Mail: [asboschz@EUnet.yu](mailto:asboschz@EUnet.yu)

## Uklanjanje djubreta

Merni alati, pribor i pakovanja treba da se dovoze na regeneraciju koja odgovara zaštiti čovekove okoline.

### Samo za EU-zemlje:



Ne bacajte merne alate u kućno djubre!

Prema evropskoj smernici 2002/96/EG o starim električnim i elektronskim uređajima i njihovom pretvaranju u nacionalno dobro ne moraju više merni alati sposobni za upotrebu da se odvojeno sakupljaju i dovode na regeneraciju koja odgovara zaštiti čovekove okoline.

### Akumulatorske ćelije/baterije:

Ne bacajte akumulatorske ćelije/baterije u kućno djubre, vatru ili vodu. Akumulatorske ćelije/baterije treba sakupljati, regenerisati ili uklanjati na način koji odgovara zaštiti čovekove okoline.

### Samo za EU- zemlje:

Prema smernici 91/157/EWG moraju akumulatorske ćelije/baterije koje su u kvaru ili istrošene da se regenerišu.

**Zadržavamo pravo na promene.**



## Varnostna navodila



Da bi z merilnim orodjem delali brez nevarnosti in varno, morate prebrati in upoštevati vsa navodila. Opozorilne tablice nikoli ne smejo biti nerazpoznavne. **TA NAVODILA DOBRO SHRANITE.**

- ▶ **Bodite previdni – v primeru izvajanja opravil ali nastavitvev, ki niso opisana v teh navodilih, lahko pride do nevarnega izpostavljanja laserskemu sevanju.**



Merilno orodje je dobavljeno z opozorilnim napisom v nemškem jeziku (na sliki, kjer je prikazano merilno orodje, je označen s številko 4)

- ▶ **Prosimo, da nemško besedilo opozorilnega napisa pred prvim zagonom naprave prelepitate z nalepko v Vašem jeziku.**
- ▶ **Laserskega žarka ne usmerjajte na osebe ali živali in sami ne glejte v laserski žarek.** Merilno orodje ustvarja lasersko žarčenje laserskega razreda 2 v skladu z IEC 60825-1. Z njim bi lahko zaslepili druge osebe.
- ▶ **Očal za vidnost laserskega žarka ne uporabljajte namesto zaščitnih očal.** Očala za vidnost laserskega žarka so namenjena boljšemu razpoznavanju laserskega žarka, vendar oči ne varujejo pred laserskim sevanjem.
- ▶ **Očal za vidnost laserskega žarka ne uporabljajte namesto sončnih očal oziroma med vožnjo v cestnem prometu.** Očala za vidnost laserskega žarka ne zagotavljajo popolne UV-zaščite in zmanjšujejo sposobnost zaznavanja barv.
- ▶ **Merilno orodje lahko popravlja samo kvalificirano strokovno osebje z originalnimi nadomestnimi deli.** Na ta način bo ohranjena varnost merilnega orodja.
- ▶ **Otrokom ne dovolite, da bi brez nadzora uporabljali lasersko merilno orodje,** saj bi lahko nenamerno zaslepili druge osebe.
- ▶ **Z merilnim orodjem ne smete delati v okolju, kjer je nevarnost eksplozije in kjer se nahajajo gorljive tekočine, plini ali prah.** Merilno orodje lahko povzroči iskrenje, ki lahko vname prah ali hlape.



**Poskrbite za to, da se merilno orodje ne nahaja v bližini srčnih spodbujevalnikov.** Magneti **8** ustvarijo polje, ki lahko vpljiva da delovanje srčnih spodbujevalnikov.

- ▶ **Merilno orodje se ne sme nahajati v bližini magnetnih nosilcev podatkov in na magnet občutljivih naprav.** Zaradi magnetnih vplivov **8** lahko pride do nepopravljivih izgub podatkov.

## Opis delovanja

### Uporaba v skladu z namenom

Merilno orodje je namenjeno za vodoravno in diagonalno izravnavanje ploščic in laminata.

Merilno orodje 3 603 F64 000 je namenjeno izključno za uporabo v zaprtih prostorih.

### Komponente na sliki

Oštevilčenje naslikanih komponent se nanaša na prikaz merilnega orodja na strani z grafikom.

- 1 Vklonno/izklonno stikalo
- 2 Izstopna odprtina laserskega žarka
- 3 Libele za navpično in vodoravno izravnavanje
- 4 Opozorilna ploščica laserja
- 5 Libele za diagonalno izravnavanje
- 6 90°-skala za radelitivtijo na 5°
- 7 T-rob za izravnavanje
- 8 Magneti
- 9 Pokrov predalčka za baterije
- 10 Talna plošča
- 11 L-rob za izravnavanje
- 12 Aretiranje pokrova predalčka za baterije
- 13 Stensko držalo
- 14 Očala za vidnost laserskega žarka\*

\* Prikazan ali opisan pribor ne spada v standardni obseg dobave.

## Tehnični podatki

Laserski ploščice	PLT 2
Številka artikla	3 603 F64 000
Delovno območje	7 m <sup>1)</sup>
Kotna natančnost	±0,5 mm/m
Delovna temperatura	+5 °C ... +40 °C
Temperatura skladiščenja	-20 °C ... +70 °C
Relativna zračna vlaga maks.	90 %
Laserski razred	2
Tip laserja	635 nm, <2 mW
C <sub>6</sub>	>2
Bateriji	3 x 1,5 V LR6 (AA)
Trajanje obratovanja pribl.	15 h
Teža po EPTA-Procedure 01/2003	360 g
Mere	240 x 128 x 59 mm

1) Delovno območje se lahko zaradi neugodnih pogojev v okolici (na primer direktno sončno sevanje) zmanjša.

Prosimo upoštevajte številko artikla na tipski ploščici Vašega merilnega orodja – trgovske oznake posameznih merilnih orodij so lahko drugačne.

## Montaža

### Vstavljanje/zamenjava baterij

Pri uporabi merilnega orodja priporočamo uporabo alkalnih manganskih baterij.

Če želite odpreti pokrov predalčka za baterije, pokrova **9** pritisnite na aretiranje **12** in odprite predalček. Vstavite baterije. Pri tem pazite na pravilnost polov, kot je prikazano na notranji strani predalčka za baterije.

Vedno zamenjajte obe bateriji hkrati. Uporabite samo bateriji istega proizvajalca in enake kapacitete.

- ▶ **Če merilnega orodja dalj časa ne boste uporabljali, odstranite iz njega bateriji.** Med dolgim skladiščenjem lahko bateriji zarjavita in se samodejno izpraznita.

## Delovanje

### Zagon

- ▶ **Zavarujte merilno orodje pred vlago in direktnim sončnim sevanjem.**
- ▶ **Merilnega orodja nikoli ne izpostavljajte izrednim temperaturam ali temperaturnim nihanjem.** Merilnega orodja na primer ne puščajte za daljši čas v avtomobilu. Pri velikih temperaturnih nihanjih počakajte, da se temperatura izravna in šele nato uporabljajte orodje.
- ▶ **Preprečite močne sonke v merilno orodje ali pa padce na tla.** Poškodbe merilnega orodja lahko povzročijo zmanjšanje natančnosti. Po vsakem močnem sunku oz padcu morate preveriti kotno natančnost med laserskima linijama  $0^\circ$  in  $90^\circ$  s pomočjo poznane kota.

### Vklop/izklop

Za **vklop** merilnega orodja pritisnite enkrat za kratek čas vklopno/izklopno stikalo **1**. Merilno orodje takoj po vklopu odda dve laserski liniji  $0^\circ$  in  $90^\circ$ .

- ▶ **Laserskega žarka ne usmerjajte na osebe ali živali in ne glejte vanj, tudi ne iz večje razdalje.**
- Za **izklop** merilnega orodja ponovno pritisnite na vklopno-/izklopno stikalo **1**.
- ▶ **Vklopljenega merilnega orodja nikoli ne puščajte brez nadzorstva in ga po uporabi izklopite.** Laserski žarek lahko zaslepi druge osebe.

### Navodila za delo

- ▶ **Postavite merilno orodje ravno na tla, oz. pritrдите ga ravno na steno.** Pri neravni postavitvi oz. pritrditvi kot ni  $90^\circ$ .
- ▶ **Pri polaganju ploščic na tleh za ravno izravnavanje merilnega orodja ne uporabite libel 3 in 5.** Libeli **3** in **5** sta namenjeni za izravnavanje na steni. Pri ploščicah na tleh so lahko mehurčki libel znotraj oznake, ne da bi merilno orodje bilo ravno postavljeno.
- ▶ **Za označevanje uporabljajte vedno samo sredino laserske črte.** Širina laserske črte se z oddaljenostjo spreminja.
- ▶ **Nikoli ne izravnajte s pomočjo laserskih linij, ki jih na tleh stoječe merilno orodje projicira na steno.** Merilno orodje ni samonivelirajoče, zato so linije na steni popačene.
- ▶ **Referenčna točka za naravnavanje ploščic je sečišče P laserskih linij dirketno pred merilnim orodjem. Za prenos kota morate merilno orodje zasukati na tej točki sečišča, glejte sliko E.**
- ▶ **Postavite merilno orodje le na čisto stensko držalo 13.** Neravna, umazana površina stenskega držala povzroči, da merilno orodje ne stoji ravno, to pa lahko popači merilne rezultate.

### Namestitev merilnega orodja

Pri **delih na tleh** postavite merilno orodje s talno ploščo **10** na tla. Položite ga s T-robom **7** tako na steno, da poteka laserska linija  $0^\circ$  paralelno k referenčni liniji (npr. steni), glejte **sliko A**. Razliko med lasersko linijo in referenčno linijo merite neposredno na merilnem orodju in v karseda veliki razdalji od merilnega orodja. Naravnajte merilno orodje tako, da bosta obe razdalji enako veliki.

Pri **delih na steni** najprej pritrdite stensko držalo **13** na steno, npr. tako, da stensko držalo namestite z zarezo na vijak, ki nekoliko moli iz stene. Natoategnite vijak in s tem fiksirajte stensko držalo, glejte **sliko D**. Namestite merilno orodje z magneti **8** na spodnji strani talne plošče **10** na stensko držalo **13**.

Libeli **3** in **5** pomagata pri natančni namestitvi laserske linije na steno.

- Pri **vodoravnem izravnavanju** se mora nahajati mehurček v oznaki tiste libele **3**, ki se nahaja v podaljšku vodoravne laserske linije, glejte **sliko A**.
- Pri **diagonalnem izravnavanju** se mora nahajati mehurček v oznaki libele **5**, glejte **sliko B**.

### Očala za vidnost laserskega žarka (pribor)

Očala za vidnost laserskega žarka filtrirajo svetlobo okolice. S tem postane rdeča svetloba laserskega žarka svetlejša za oko.

- ▶ **Očala za vidnost laserskega žarka ne uporabljajte namesto zaščitnih očal.** Očala za vidnost laserskega žarka so namenjena boljšemu razpoznavanju laserskega žarka, vendar oči ne varujejo pred laserskim sevanjem.
- ▶ **Očala za vidnost laserskega žarka ne uporabljajte namesto sončnih očal oziroma med vožnjo v cestnem prometu.** Očala za vidnost laserskega žarka ne zagotavljajo popolne UV-zaščite in zmanjšujejo sposobnost zaznavanja barv.

### Delovni primeri

#### Polanjanje ploščic s kvadratnim vzorcem (glejte sliko A)

Postavite merilno orodje v enega izmed kotov, tako da laserska linija  $0^\circ$  poteka vzporedno k eni izmed sten in se T-rob **7** merilnega orodja prilega na steno. Položite prvo kvadratno ploščico na sečišče laserskih linij  $0^\circ$  in  $90^\circ$ .

#### Polanjanje ploščic z diagonalnim vzorcem (glejte sliko B)

Merilno orodje postavite tako, da se skala  $90^\circ$  **6** prilega neposredno na steno. Pričnite s prvo diagonalno ploščico na sečišču P.



### Polaganje ploščic od roba (glejte sliko C)

Namestite merilno orodje z L-robom **11** na tisti rob, kjer želite položiti ploščice. Laserska linija 90° naj poteka vzporedno k robu. Laserska linija 0° označuje spodnjo vrsto ploščic.

### Polaganje ploščic na steno med kuhinjskimi elementi (glejte sliko D)

Najprej izračunajte višino, kjer naj bi se začela prva vrsta ploščic. Pritrdite merilno orodje navpično na steno, tako da laserska linija 90° kaže na spodnji rob prve vrste ploščic.

## Vzdrževanje in servisiranje

### Vzdrževanje in čiščenje

Merilno orodje naj bo vedno čisto.

Merilnega orodja nikoli ne potaplajte v vodo ali v druge tekočine.

Umazanijo obrišite z vlažno, mehko krpo. Uporaba čistil in topil ni dovoljena.

Še posebno redno čistite površine ob izstopni odprtini laserja in pazite, da krpa ne bo puščala vlaken.

Če merilna naprava kljub skrbnim postopkom proizvodnje in preizkusov ne deluje, morate poskrbeti za to, da se popravilo izvede s strani pooblaščenega servisa za električna orodja Bosch. Merilnega orodja sami ne smete odpirati.

V primeru kakršnihkoli vprašanj in pri naročanju nadomestnih delov obvezno navedite 10-mestno številko artikla, ki se nahaja na tipski ploščici merilnega orodja.

### Servis in svetovanje

Servis vam bo dal odgovore na vaša vprašanja glede popravila in vzdrževanja izdelka ter nadomestnih delov. Prikaze razstavljenega stanja in informacije glede nadomestnih delov se nahajajo tudi na internetnem naslovu:

**[www.bosch-pt.com](http://www.bosch-pt.com)**

Skupina svetovalcev podjetja Bosch vam bo z veseljem na voljo pri vprašanjih glede nakupa, uporabe in nastavitve izdelka in pribora.

### Slovensko

Top Service d.o.o.

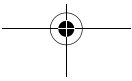
Celovška 172

1000 Ljubljana

Tel.: +386 (01) 5194 225

Tel.: +386 (01) 5194 205

Fax: +386 (01) 5193 407



## Odlaganje

Merilna orodja, pribor in embalažo oddajte v okolju prijazno ponovno predelavo.

### Samo za države EU:



Merilnega orodja ne odlagajte med hišne odpadke!

V skladu z evropsko smernico 2002/96/ES o odsluženih električnih in elektronskih aparatih in njenim tolmačenjem v nacionalnem pravu je treba neuporabna merilna orodja ločeno zbirati

in jih nato oddati v okolju prijazno ponovno predelavo.

### Akumulatorske celice/baterije:

Akumulatorskih celic/baterij ne vrzite med gospodinjske odpadke, v ogenj ali vodo. Akumulatorske celice/baterije morate zbirati, reciklirati ali jih na okolju prijazen način odstraniti med odpadke.

### Samo za države EU:

V skladu z direktivo 91/157/EGS se morajo okvarjene ali prazne akumulatorske celice/baterije reciklirati.

**Pridržujemo si pravico do sprememb.**

## Upute za sigurnost



Sve upute treba pročitati i pridržavati ih se, kako bi se sa mjernim alatom moglo raditi bezopasno i sigurno. Znakove i natpise upozorenja na mjernom alatu održavajte čitljivim. **OVE UPUTE SPREMITE NA SIGURNO MJESTO.**

- ▶ **Oprez – ako se koriste uređaji za posluživanje ili podešavanje različiti od onih ovdje navedenih ili se izvode drugačiji postupci, to može dovesti do opasnih izlaganja zračenju.**



Mjerni alat se isporučuje sa natpisom upozorenja na njemačkom jeziku (na slici mjernog alata označen pozicijom 4).

- ▶ **Prije prve uporabe mjernog alata na naljepnicu na njemačkom jeziku nalijepite isporučenu naljepnicu na vašem jeziku.**
- ▶ **Lasersku zraku ne usmjeravajte na ljude ili životinje i ne gledajte izravno u lasersku zraku.** Ovaj mjerni alat proizvodi lasersko zračenje klase lasera 2, prema IEC 60825-1. Zbog toga možete zaslijepiti ljude.
- ▶ **Naočale za gledanje lasera ne koristite kao zaštitne naočale.** Naočale za gledanje lasera služe za bolje prepoznavanje laserske zrake, međutim one ne mogu zaštititi od laserskog zračenja.
- ▶ **Naočale za gledanje lasera ne koristite kao sunčane naočale ili u cestovnom prometu.** Naočale za gledanje lasera ne služe za potpunu zaštitu od ultraljubičastih zraka i smanjuju sposobnost za razlikovanje boja.
- ▶ **Popravlak mjernog alata prepustite samo kvalificiranom stručnom osoblju i samo sa originalnim rezervnim dijelovima.** Na taj će se način postići da ostane zadržana sigurnost mjernog alata.
- ▶ **Ne dopustite djeci da bez nadzora koriste laserski mjerni alat.** Djeca bi mogla nehotično zaslijepiti druge ljude.
- ▶ **Sa mjernim alatom ne radite u okolini ugroženoj eksplozijom, u kojoj se nalaze zapaljive tekućine, plinovi ili prašina.** U mjernom alatu mogu nastati iskre koje mogu zapaliti prašinu ili pare.





**Mjerni alat se ne smije približavati srčanim stimulatorima.** Pomoću magneta **8** se proizvodi magnetsko polje koje može ugroziti funkciju srčanih stimulatora.

- ▶ **Držite mjerni alat dalje od magnetskih nosača podataka i magnetski osjetljivih uređaja.** Pod djelovanjem magneta **8** može doći do nepovratnog gubitka podataka.

## Opis djelovanja

### Uporaba za određenu namjenu

Mjerni alat je predviđen za vodoravno i dijagonalno izravnavanje keramičkih pločica i laminata.

Mjerni alat 3 603 F64 000 isključivo je prikladan za rad u zatvorenim radnim prostorima.

### Prikazani dijelovi uređaja

Numeriranje prikazanih komponenti odnosi se na prikaz mjernog alata na stranici sa slikama.

- 1** Prekidač za uključivanje/isključivanje
- 2** Izlazni otvor laserske zrake
- 3** Libele za okomito i vodoravno izravnavanje
- 4** Znak upozorenja za laser
- 5** Libela za dijagonalno izravnavanje
- 6** 90°-skala sa podjelom od 5°
- 7** T-rub za izravnavanje
- 8** Magneti
- 9** Poklopac pretinca za baterije
- 10** Podna ploča
- 11** L-rub za izravnavanje
- 12** Aretiranje poklopca pretinca za baterije
- 13** Zidni držač
- 14** Naočale za gledanje lasera\*

\* Prikazan ili opisan pribor ne pripada standardnom opsegu isporuke.

## Tehnički podaci

Laser za izravnavanje keramičkih pločica	PLT 2
Kataloški br.	3 603 F64 000
Radno područje	7 m <sup>1)</sup>
Točnost kuta	±0,5 mm/m
Radna temperatura	+5 °C ... +40 °C
Temperatura uskladištenja	-20 °C ... +70 °C
Relativna vlažnost max.	90 %
Klasa lasera	2
Tip lasera	635 nm, <2 mW
C <sub>6</sub>	>2
Baterije	3 x 1,5 V LR6 (AA)
Trajanje rada cca	15 h
Težina odgovara EPTA-Procedure 01/2003	360 g
Dimenzije	240 x 128 x 59 mm

1) Radno područje može se smanjiti zbog nepovoljnih uvjeta okoline (npr. izravno djelovanje sunčevih zraka).

Molimo pridržavajte se kataložkog broja na tipskoj pločici vašeg mjernog alata, jer trgovačke oznake pojedinih mjernih alata mogu varirati.

## Montaža

### Stavljanje/zamjena baterije

Za rad mjernog alata preporučuje se primjena alkalno-manganskih baterija.

Za otvaranje poklopca pretinca za baterije **9** pritisnite na aretiranje **12** i otvorite prema gore poklopac pretinca za baterije. Stavite baterije. Kod toga pazite na ispravan polaritet prema prikazu sheme na unutarnjoj strani pretinca za baterije.

Zamijenite uvijek sve baterije istodobno. Koristite samo baterije jednog proizvođača i istog kapaciteta.

- **Izvadite baterije iz mjernog alata ako se on dulje neće koristiti.** Baterije mogu kod duljeg uskladištenja korodirati i same se isprazniti.

## Rad

### Puštanje u rad

- ▶ **Zaštitite mjerni alat od vlage i izravnog djelovanja sunčevih zraka.**
- ▶ **Mjerni alat ne izlažite ekstremnim temperaturama ili oscilacijama temperature.** Ne ostavljajte ga npr. dulje vrijeme u automobilu. Kod veći temperaturnih oscilacija, prije nego što ćete ga pustiti u rad, ostavite mjerni alat da se prvo temperira.
- ▶ **Izbjegavajte snažne udarce ili padove mjernog alata.** Oštećenje mjernog alata moglo bi smanjiti točnost. Nakon snažnog udara ili pada, na osnovi poznatog kuta provjerite točnost kuta između linije lasera od 0° do 90°.

### Uključivanje/isključivanje

Za **uključivanje** mjernog alata, jedan puta kratko pritisnite prekidač za uključivanje/isključivanje **1**. Mjerni alat odmah nakon uključivanja emitira dvije linije lasera 0° i 90°.

- ▶ **Ne usmjeravajte lasersku zraku na ljude ili životinje i ne gledajte u lasersku zraku, niti sa veće udaljenosti.**

Za **isključivanje** mjernog alata ponovno pritisnite na prekidač za uključivanje/isključivanje **1**.

- ▶ **Uključeni mjerni alat ne ostavljajte bez nadzora i isključite mjerni alat nakon uporabe.** Laserska zraka bi mogla zaslijepiti ostale osobe.

### Upute za rad

- ▶ **Postavite mjerni alat uvijek planarno na pod, odnosno pričvrstite ga planarno na zid.** Kod neravnog postavljanja odnosno pričvršćenja, kut nije jednak 90°.
- ▶ **Na podnim pločicama ne koristite libele 3 i 5, kako bi se mjerni alat mogao plošno izravnati.** Libele **3** i **5** služe za izravnavanje na zidu. Na podnim pločicama mjehurići u libelama mogu se naći unutar oznaka, bez da se mjerni alat postavi plošno.
- ▶ **Za označavanje koristite samo uvijek središte linije lasera.** Širina linije lasera mijenja se sa udaljenošću.
- ▶ **Nikada ne koristite linije lasera koje u svrhu izravnavanja na zid baca mjerni alat koji se nalazi na podu.** Mjerni alat nije samonivelacijski, linija na zidu je zbog toga izobličena.
- ▶ **Referentna točka za izravnavanje keramičkih pločica je sjecište P linije lasera neposredno ispred mjernog alata. Za prijenos kuta, mjerni alat se na ovom sjecištu mora okrenuti, a za to vidjeti sliku E.**
- ▶ **Mjerni alat stavite samo na čisti zidni držač 13.** Neravna, zaprljana površina zidnog držača onemogućit će plošno postavljanje mjernog alata, zbog čega se mogu dobiti pogrešni rezultati mjerenja.

### Pozicioniranje mjernog alata

Kod **radova na podu** postavite mjerni alat na pod sa podnom pločom **10**. Sa T-rubom **7** postavite na zid tako da je linija lasera  $0^\circ$  položena paralelno sa referentnom linijom (npr. zidom), vidjeti **sliku A**. Izmjerite razmak između linije lasera i referentne linije, izravno na mjernom alatu i na po mogućnosti većem razmaku od mjernog alata. Izravnajte mjerni alat tako da oba razmaka budu jednaka.

Kod **radova na zidu** pričvrstite najprije zidni držač **13** na zid, npr. tako da zidni držač sa izrezom stavite na vijak koji neznatno strši iz zida. Nakon toga stegnite vijak za pričvršćenje zidnog držača, vidjeti **sliku D**. Stavite mjerni alat sa magnetima **8** na donju stranu podne ploče **10**, na zidnom držaču **13**.

Libele **3** i **5** pomažu kod točnog pozicioniranja linije lasera na zidu.

- Kod **vodoravnog izravnavanja** mjehurić se mora naći unutar oznake one libele **3** koja leži u produžetku vodoravne linije lasera, vidjeti **sliku A**.
- Kod **dijagonalnog izravnavanja** mjehurić se mora naći unutar oznake libele **5**, vidjeti **sliku B**.

### Naočale za gledanje lasera (pribor)

Naočale za gledanje lasera filtriraju okolno svjetlo. Zbog toga se crveno svjetlo lasera za oči pojavljuje kao svjetlije.

- ▶ **Naočale za gledanje lasera ne koristite kao zaštitne naočale.** Naočale za gledanje lasera služe za bolje prepoznavanje laserske zrake, međutim one ne mogu zaštititi od laserskog zračenja.
- ▶ **Naočale za gledanje lasera ne koristite kao sunčane naočale ili u cestovnom prometu.** Naočale za gledanje lasera ne služe za potpunu zaštitu od ultraljubičastih zraka i smanjuju sposobnost za razlikovanje boja.

### Radni primjeri

#### Polaganje sa kvadratnim uzorkom pločica (vidjeti sliku A)

Postavite mjerni alat u ugao, tako da je linija lasera  $0^\circ$  položena paralelno sa jednim zidom, a T-rub **7** mjernog alata naliježe na zid. Stavite prvu kvadratnu pločicu na sjecište  $0^\circ$  i  $90^\circ$  linije lasera.

#### Polaganje u dijagonalnom uzorku (vidjeti sliku B)

Postavite mjerni alat tako da  $90^\circ$ -skala **6** izravno naliježe na zid. Počnite sa prvom dijagonalnom pločicom na sjecištu P.

### Lijepljenje pločica počevši od ruba (vidjeti sliku C)

Položite mjerni alat sa L-rubom **11** na rub od kojeg želite početi polagati pločice. 90° linija lasera treba biti položena paralelno sa rubom. 0° linija lasera sada označava donji red pločica.

### Lijepljenje keramičkih pločica u kuhinji (vidjeti sliku D)

Odredite najprije visinu na kojoj treba započeti prvi red pločica. Pričvrstite mjerni alat okomito na zid, tako da 90° linija lasera pokazuje donji rub prvog reda pločica.

## Održavanje i servisiranje

### Održavanje i čišćenje

Mjerni alat održavajte uvijek čistim.

Ne uranjajte mjerni alat u vodu ili u druge tekućine.

Priljavštinu obrišite vlažnom, mekom krpom. U tu svrhu ne koristite nikakva sredstva za čišćenje i otapala.

Posebno redovito čistite površine na izlaznom otvoru lasera i kod toga pazite na vlakanca.

Ako bi mjerni alat unatoč brižljivih postupaka izrade i ispitivanja ipak prestao raditi, popravak treba prepustiti ovlaštenom servisu za Bosch električne alate. Ne otvarajte sami mjerni alat.

Kod svih povratnih upita i naručivanja rezervnih dijelova, molimo neizostavno navedite 10-znamenkasti kataloški broj sa tipske pločice mjernog alata.

### Servis za kupce i savjetovanje kupaca

Naš servis će odgovoriti na vaša pitanja o popravku i održavanju vašeg proizvoda, kao i o rezervnim dijelovima. Crteže u rastavljenom obliku i informacije o rezervnim dijelovima možete naći i na našoj adresi:

**[www.bosch-pt.com](http://www.bosch-pt.com)**

Tim Bosch savjetnika za kupce rado će odgovoriti na vaša pitanja o kupnji, primjeni i podešavanju proizvoda i pribora.

### Hrvatski

Robert Bosch d.o.o  
Kneza Branimira 22  
10040 Zagreb  
Tel.: +385 (01) 295 80 51  
Fax: +386 (01) 5193 407

## Zbrinjavanje

Mjerne alate, pribor i ambalažu treba dostaviti na ekološki prihvatljivo recikliranje.

### Samo za zemlje EU:



Ne bacajte mjerne alate u kućni otpad!  
Prema Europskoj smjernici 2002/96/EG za električne i elektroničke stare uređaje, električni alati koji više nisu uporabivi moraju se odvojeno sakupiti i dostaviti na ekološki prihvatljivo recikliranje.

### Aku-baterije/baterije:

Aku-baterije/baterije ne bacajte u kućni otpad, u vatru ili u vodu. Aku-baterije/baterije trebaju se prikupiti, reciklirati ili zbrinuti u otpad na ekološki prihvatljiv način.

### Samo za zemlje EU:

Prema smjernici 91/157/EWG, neispravne ili istrošene aku-baterije/baterije moraju se reciklirati.

**Zadržavamo pravo na promjene.**

## Ohutusnõuded



Mõõteseadmega ohutu ja turvalise töö tagamiseks lugege läbi kõik juhised ning järgige neid. Ärge katke mõõteseadmel olevaid hoiatussilti kunagi kinni. **HOIDKE KÕIK JUHISED HOOLIKALT ALLES.**

- ▶ **Ettevaatust** – siin nimetatud käsitsus- või justeerimis-seadmetest erinevate seadmete kasutamine või teiste meetodite rakendamine võib põhjustada ohtliku kiirguse tekke.



Mõõteseadet väljastatakse saksakeelse hoiatussildiga (seadme jooniste leheküljel tähistatud numbriga 4).

- ▶ **Enne seadme kasutuselevõttu katke saksakeelne hoiatussilt kaasasoleva eestikeelse kleebisega.**
- ▶ **Ärge suunake laserkiirt inimeste ega loomade peale ja ärge vaadake ise laserkiire suunas.** Mõõteseadet tekitab standardi IEC 60825-1 kohasele laseri klassile 2 vastavat laserkiirgust. Sellega võite pimestada teisi inimesi.
- ▶ **Ärge kasutage laserkiire nähtavust parandavaid prille kaitseprillidena.** Prillid muudavad laserkiire paremini nähtavaks, kuid ei kaitse laserkiirguse eest.
- ▶ **Ärge kasutage laserkiire nähtavust parandavaid prille päikseprillide ega kaitseprillidena mootorsõidukit juhtides.** Laserkiire nähtavust parandavad prillid ei anna täielikku kaitset UV-kiirguse eest ja vähendavad värvide eristamise võimet.
- ▶ **Laske mõõteseadet parandada üksnes vastava ala asjatundjatel, kes kasutavad originaalvaruosi.** Nii tagate mõõteseadme ohutu töö.
- ▶ **Ärge lubage lastel lasermõõteseadet kasutada järelevalveta.** Lapsed võivad teisi inimesi tahtmatult pimestada.
- ▶ **Ärge kasutage mõõteseadet plahvatusohtlikus keskkonnas, kus leidub süttivaid vedelikke, gaase või tolmu.** Mõõteseadmes võivad tekkida sädemed, mille toime võib tolmu või auru süttida.



**Ärge asetage mõõteseadet südamestimulaatorite lähedusse.** Magnetid **8** tekitavad välja, mis võib südamestimulaatorite tööd negatiivselt mõjutada.

- ▶ **Hoidke mõõteseadet eemal magnetilistest andmekandjatest ja magnetiliselt tundlikest seadmetest.** Magneti toime **8** võib andmed pöördumatult hävitada.

## Tööpõhimõtte kirjeldus

### Nõuetekohane kasutus

Mõõteseadet on ette nähtud keraamiliste plaatide ja laminaadi horisontaalseks ja diagonaalseks väljarihtimiseks.

Mõõteseadet 3 603 F64 000 on ette nähtud kasutamiseks üksnes sisetingimustes.

### Seadme osad

Seadme osade numeratsiooni aluseks on jooniste leheküljel toodud numbrid.

- 1 Lülitit (sisse/välja)
- 2 Laserkiire väljumisava
- 3 Libellid vertikaalseks ja horisontaalseks väljarihtimiseks
- 4 Laseri hoiatussilt
- 5 Libell diagonaalseks väljarihtimiseks
- 6 90°-skaala 5°-jaotusega
- 7 T-serv väljarihtimiseks
- 8 Magnetid
- 9 Patareikorpuse kaas
- 10 Põhjaplaat
- 11 L-serv väljarihtimiseks
- 12 Patareikorpuse kaane lukustus
- 13 Seinakinnitusrakis
- 14 Laserkiire nähtavust parandavad prillid\*

\* **Tarnekomplekt ei sisalda kõiki kasutusjuhendis olevatel joonistel kujutatud või kasutusjuhendis nimetatud lisatarvikuid.**



## Tehnilised andmed

Keraamiliste plaatide laser	PLT 2
Tootenumbr	3 603 F64 000
Tööpiirkond	7 m <sup>1)</sup>
Nurgatäpsus	±0,5 mm/m
Töötemperatuur	+5 °C ... +40 °C
Hoiutemperatuur	-20 °C ... +70 °C
Suhteline õhuniiskus max.	90 %
Laseri klass	2
Laseri tüüp	635 nm, <2 mW
C <sub>6</sub>	>2
Patareid	3 x 1,5 V LR6 (AA)
Tööaeg ca	15 h
Kaal EPTA-Procedure 01/2003 järgi	360 g
Mõõtmed	240 x 128 x 59 mm
1) Ebasoodsad keskkonningimused (nt otsene päikesekiirgus) võivad tööpiirkonda kitsendada.	
Pöörake tähelepanu oma mõõteseadme tootenumbrile, mõõteseadmete kaubanduslik tähistus võib olla erinev.	

## Montaaž

### Patareide paigaldamine/vahetamine

Mõõteseadmes on soovitat kasutada leelis-mangaan-patareisid.

Patareikorpuse kaane **9** avamiseks vajutage lukustusele **12** ja tõmmake patareikorpuse kaas lahti. Asetage patareid kohale. Jälgige seejuures patareide õiget polaarsust vastavalt patareikorpuse siseküljel toodud sümbolitele.

Vahetage alati välja kõik patareid ühekorraga. Kasutage üksnes ühe tootja ja ühesuguse mahtuvusega patareisid.

- **Kui Te mõõteseadet pikemat aega ei kasuta, võtke patareid seadmest välja.** Patareid võivad pikemal seismisel korrodeeruda või iseeneslikult tühjeneda.

## Kasutamine

### Kasutuselevõtt

- ▶ **Kaitske mõõteseadet niiskuse ja otsese päikesekiirguse eest.**
- ▶ **Ärge hoidke mõõteseadet väga kõrgetel ja väga madalatel temperatuuridel, samuti vältige temperatuurikõikumisi.** Ärge jätke seadet näiteks pikemaks ajaks autosse. Suuremate temperatuurikõikumiste korral laske mõõteseadmel enne kasutuselevõttu keskkonna temperatuuriga kohaneda.
- ▶ **Kaitske mõõteseadet tugevate löökide ja kukkumiste eest.** Seadme kahjustamise tagajärjel võivad mõõtmised muutuda ebatäpseteks. Pärast tugevat lööki või kukkumist kontrollige 0°- ja 90°-laserkiire vahelist täpsust teadaoleva nurga abil.

### Sisse-/väljalülitus

Mõõteseadme **sisselülitamiseks** vajutage lülitile (sisse/välja) **1**. Mõõteseadet saadab kohe pärast sisselülitamist välja kaks laserkiirt 0° ja 90°.

- ▶ **Ärge suunake laserkiirt inimeste ega loomade peale ning ärge vaadake laserkiire sisse ka mitte suurema vahemaa tagant.**

Seadme **väljalülitamiseks** vajutage uuesti lülitile (sisse/välja) **1**.

- ▶ **Ärge jätke sisselülitatud seadet järelevalveta ja lülitage seade pärast kasutamist välja.** Laserkiir võib teisi inimesi pimestada.

### Tööjuhised

- ▶ **Asetage mõõteseadet nii, et see on loodis, põrandale või kinnitage seinale.** Kui seade ei ole täpselt loodis, ei ole nurk 90° võrdne.
- ▶ **Põrandaplaatide puhul ärge kasutage mõõteseadme väljarihtimiseks libelle 3 ja 5.** Libellid 3 ja 5 on ette nähtud üksnes seinale väljarihtimiseks. Põrandaplaatide puhul võivad libellide mullid olla märgise piires, ilma et mõõteseadet oleks loodis.
- ▶ **Märgistamiseks kasutage alati ainult laserjoone keskpunkti.** Laserjoone laius muutub kauguse muutudes.
- ▶ **Ärge kunagi kasutage väljarihtimiseks laserkiiri, mida põrandal seisev mõõteseadet seinale projitseerib.** Mõõteseadet ei ole isenivelleeruv, seinale projitseeritud kiir ei ole seetõttu täpne.

- ▶ **Keraamiliste plaatide väljarihtimise lähtepunkt on laserkiirte lõikepunkt P otse mõõteseadme ees. Nurga ülekandmiseks tuleb mõõteseadet selles lõikepunktis keerata, vt joonist E.**
- ▶ **Asetage mõõteseadme alati puhtale seinakinnitusrakisele 13.** Kui seinakinnitusrakis on ebatasane ja määrdunud, ei ole mõõteseadme õiges asendis ja mõõtetulemused võivad osutuda valeks.

#### Mõõteseadme positsioneerimine

**Põrandal töötades** asetage mõõteseadme põrandale nii, et põhjaplaat **10** jääb vastu põrandat. Asetage mõõteseadme T-serv **7** vastu seina nii, et 0°-laserkiir kulgeb võrdlusjoonega (nt seinaga) paralleelselt, vt **joonist A**. Mõõte laserkiire ja võrdlusjoone vaheline kaugus vahetult seadme juures ja seadmest võimalikult kaugel. Rihtige mõõteseadme välja nii, et mõlemad vahekaugused on ühesuured.

**Seinal töötades** kinnitage kõigepealt seinale seinakinnitusrakis **13**, selleks kasutage kruvi, mis ulatub seinast pisut välja. Seejärel keerake kruvi seinakinnitusrakise fikseerimiseks kinni, vt **joonist D**. Asetage mõõteseadme magnetitega **8**, mis asuvad põhjaplaadi **10** alumisel küljel, seinakinnitusrakise **13** peale.

Libellid **3** ja **5** aitavad laserkiirt seinal täpselt positsioneerida.

- **Horisontaalsel väljarihtimisel** peab mull jääma selle libelli **3** märgise piiresse, mis asub horisontaalse laserkiire pikenduses, vt **joonist A**.
- **Diagonaalsel väljarihtimisel** peab mull jääma libelli **5** märgise piiresse, vt **joonist B**.

#### Laserkiire nähtavust parandavad prillid (lisatarvik)

Laserkiire nähtavust parandavad prillid elimineerivad ümbritseva valguse. Tänu sellele võtab silm laserkiire punast valgust paremini vastu.

- ▶ **Ärge kasutage laserkiire nähtavust parandavaid prille kaitseprillidena.** Prillid muudavad laserkiire paremini nähtavaks, kuid ei kaitse laserkiirguse eest.
- ▶ **Ärge kasutage laserkiire nähtavust parandavaid prille päikseprillide ega kaitseprillidena mootorsõidukit juhtides.** Laserkiire nähtavust parandavad prillid ei anna täielikku kaitset UV-kiirguse eest ja vähendavad värvide eristamise võimet.

## Kasutusnäited

### Plaatide paigaldamine ruudukujuliselt (vt joonist A)

Asetage mõõteseade nurka nii, et 0°-laserkiir kulgeb seinaga paralleelselt ja mõõteseadme T-serv **7** on vastu seinale. Asetage esimene ruudukujuline plaat 0°- ja 90°-laserkiire ristumispunkti.

### Plaatide paigaldamine diagonaalselt (vt joonist B)

Asetage mõõteseade nii, et 90°-skaala **6** on otse vastu seinale. Alustage esimese diagonaalse plaadiga löikepunktis P.

### Plaatimine servast alates (vt joonist C)

Asetage mõõteseade L-soonega **11** vastu serva, millest alates tahate plaatima hakata. 90°-laserkiir peaks kulgema servaga paralleelselt. 0°-laserkiir märgib nüüd alumist plaadirida.

### Köögimööbli vahele jääva pinna plaatimine (vt joonist D)

Tehke kõigepealt kindlaks esimese plaadirea kõrgus. Kinnitage mõõteseade vertikaalselt seinale, nii et 90°-laserkiir näitab esimese plaadirea alumist serva.

## Hooldus ja teenindus

### Hooldus ja puhastus

Hoidke mõõteseade alati puhas.

Ärge kastke mõõteseadet vette ega teistesse vedelikesse.

Pühkige seade puhtaks niiske, pehme lapiga. Ärge kasutage puhastusvahendeid ega lahusteid.

Puhastage regulaarselt laseri väljumisava ümber olevat pinda ja eemaldage ebemed.

Mõõteseade on hoolikalt valmistatud ja testitud. Kui seade sellest hoolimata rikki läheb, tuleb see lasta parandada Boschi elektriliste tööriistade volitatud remonditöökojas. Ärge avage mõõteseadet ise.

Järelepärimiste esitamisel ja tagavaraosade tellimisel näidake kindlasti ära seadme andmesildil olev 10-kohaline tootenumber.

## Müügijärgne teenindus ja nõustamine

Müügiesindajad annavad vastused toote paranduse ja hooldusega ning varuosadega seotud küsimustele. Joonised ja lisateabe varuosade kohta leiate ka veebiaadressilt:

**[www.bosch-pt.com](http://www.bosch-pt.com)**

Boschi müügiesindajad nõustavad Teid toodete ja lisatarvikute ostmise, kasutamise ja seadistamisega seotud küsimustes.

### Eesti Vabariik

Mercantile Group AS

Boschi elektriliste käsitööriistade remont ja hooldus

Pärnu mnt. 549

76401 Saue vald, Laagri

Tel.: + 372 (0679) 1122

Fax: + 372 (0679) 1129

## Kasutuskõlbmatuks muutunud seadmete käitlus

Mõõteseadmed, lisatarvikud ja pakendid tuleks keskkonnasäästlikult ringlusse võtta.

### Üksnes EL liikmesriikidele:



Ärge käideldge kasutuskõlbmatuks muutunud elektrilisi tööriistu koos olmejäätmetega! Vastavalt Euroopa Parlamendi ja nõukogu direktiivile 2002/96/EÜ elektri- ja elektroonikaseadmete jäätmete kohta ning direktiivi kohaldamisele liikmesriikides tuleb

kasutuskõlbmatuks muutunud elektrilised tööriistad eraldi kokku koguda ja keskkonnasäästlikult korduskasutada või ringlusse võtta.

### Akuelemendid/patareid:

Ärge visake akuelemente/patareid olmejäätmete hulka, tulle ega vette. Akuelemendid/patareid tuleb kokku koguda, ringlusse võtta või keskkonnasõbralikul viisil hävitada.

### Üksnes EL liikmesriikidele:

Direktiivi 91/157/EMÜ kohaselt tuleb defektsed või kasutusressursi ammendanud akuelemendid/patareid ringlusse võtta.

**Tootja jätab endale õiguse muudatuste tegemiseks.**

## Drošības noteikumi



Lai varētu droši un netraucēti strādāt ar mērinstrumentu, rūpīgi izlasiet un ievērojiet visus šeit sniegtos norādījumus. Sekojiet, lai brīdinošās uzlīmes uz mērinstrumenta būtu labi salasāmas. **PĒC IZLASĪŠANAS SAGLABĀJIET ŠOS NORĀDĪJUMUS.**

- ▶ **Ievēribai!** Veicot citas, nekā lietošanas pamācībā aprakstītās apkalpošanas vai regulēšanas operācijas vai rīkojoties ar mērinstrumentu lietošanas pamācībā neparedzētā veidā, lietotājs var saņemt veselībai kaitīgu starojuma devu.



Mērinstruments tiek piegādāts ar brīdinošu uzlīmi vācu valodā (grafiskajā lappusē aplūkojamajā kopsalikuma zīmējumā tā ir apzīmēta ar numuru 4).

- ▶ **Uzsākot lietošanu, pārlimējiet pāri vācu tekstam kopā ar mērinstrumentu piegādāto brīdinošo uzlīmi jūsu valsts valodā.**
- ▶ **Nevērsiet lāzera staru citu personu vai mājdzīvnieku virzienā un neskatieties lāzera starā.** Šis mērinstruments izstrādāts 2. klases lāzera starojumu atbilstoši standartam IEC 60825-1. Ar to var nejauši apžilbināt citas personas.
- ▶ **Nelietojiet lāzera skatbrilles kā aizsargbrilles.** Lāzera skatbrilles kalpo, lai uzlabotu lāzera stara redzamību, taču tās nespēj pasargāt no lāzera starojuma.
- ▶ **Nelietojiet lāzera skatbrilles kā saulesbrilles un kā aizsargbrilles, vadot satiksmes līdzekļus.** Lāzera skatbrilles nenodrošina pilnvērtīgu redzes aizsardzību no ultravioletā starojuma, taču pasliktina krāsu izšķirtspēju.
- ▶ **Nodrošiniet, lai mērinstrumentu remontētu tikai kvalificēts speciālists, nomainīti izmantojot vienīgi oriģinālās rezerves daļas.** Tas ļaus saglabāt vajadzīgo darba drošības līmeni, strādājot ar mērinstrumentu.
- ▶ **Neļaujiet bērniem lietot lāzera mērinstrumentu bez uzraudzības.** Viņi var nejauši apžilbināt citas personas.
- ▶ **Nestrādājiet ar mērinstrumentu sprādzienbīstamās vietās, kur atrodas viegli degoši šķidrums, gāzes vai putekļi.** Mērinstrumentā var rasties dzirksteles, kas var izraisīt putekļu vai tvaiku aizdegšanos.



**Neturiet mērinstrumentu sirds stimulatoru tuvumā.** Magnēti **8** rada magnētisko lauku, kas var ietekmēt sirds stimulatoru darbību.

- **Netuviniet mērinstrumentu magnētiskajiem datu nesējiem un ierīcēm, ko spēj ietekmēt magnētiskais lauks.** Magnētu **8** iedarbība var izraisīt neatgriezenisku informācijas zudumu.

## Funkciju apraksts

### Pielietojums

Mērinstruments ir paredzēts fližu un lamināta līmeniskai un diagonālai izlīdzināšanai.

Mērinstruments 3 603 F64 000 ir paredzēts izmantošanai vienīgi slēgtās telpās.

### Attēlotās sastāvdaļas

Attēloto sastāvdaļu numerācija sakrīt ar numuriem mērinstrumenta attēlā, kas sniegts grafiskajā lappusē.

- 1 Ieslēdzējs
- 2 Lāzera stara izvadlūka
- 3 Līmeņrāži stateniskai un līmeniskai izlīdzināšanai
- 4 Brīdinošā uzlīme
- 5 Līmeņrādis diagonālai izlīdzināšanai
- 6 90° skala ar 5° dalījumu
- 7 T veida mala izlīdzināšanai
- 8 Magnēti
- 9 Bateriju nodalījuma vāciņš
- 10 Dibenplāksne
- 11 L veida mala izlīdzināšanai
- 12 Bateriju nodalījuma vāciņa fiksators
- 13 Turētājs stiprināšanai pie sienas
- 14 Lāzera skatbrilles\*

\* Attēlotie vai aprakstītie piederumi neietilpst standarta piegādes komplektā.

## Tehniskie parametri

Lāzers flīzēšanai	PLT 2
Izstrādājuma numurs	3 603 F64 000
Darbības tūlums	7 m <sup>1)</sup>
Leņķa precizitāte	±0,5 mm/m
Darba temperatūra	+5 °C ... +40 °C
Uzglabāšanas temperatūra	-20 °C ... +70 °C
Maks. relatīvais gaisa mitrums	90 %
Lāzera klase	2
Lāzera starojums	635 nm, <2 mW
C <sub>6</sub>	>2
Baterijas	3 x 1,5 V LR6 (AA)
Darbības laiks, apt.	15 st.
Svars atbilstoši EPTA-Procedure 01/2003	360 g
Izmēri	240 x 128 x 59 mm

1) Nelabvēlīgos darba apstākļos (piemēram, tiešos saules staros) darbības tūlums samazinās.

Lūdzam vadīties pēc izstrādājuma numura, kas atrodams uz mērīnstrumenta marķējuma plāksnītes, jo tā tirdzniecības apzīmējums var mainīties.

## Montāža

### Bateriju ievietošana/nomaiņa

Mērīnstrumenta darbināšanai ieteicams izmantot sārma-mangāna baterijas.

Lai atvērtu bateriju nodalījuma vāciņu **9**, nospiediet fiksatoru **12** un paceliet vāciņu. Ievietojiet baterijas nodalījumā. Ievērojiet pareizu pievienošanas polaritāti, kas attēlota bateriju nodalījuma iekšpusē.

Vienlaicīgi nomainiet visas nolietotās baterijas. Nomaiņai izmantojiet vienā firmā ražotas baterijas ar vienādu ietilpību.

► **Ja mērīnstruments ilgāku laiku netiek lietots, izņemiet no tā baterijas.** Ilgstoši uzglabājot mērīnstrumentu, tajā ievietotās baterijas var korodēt un izlādēties.



## Lietošana

### Uzsākot lietošanu

- ▶ **Sargājiet mērinstrumentu no mitruma un saules staru tiešas iedarbības.**
- ▶ **Nepakļaujiet instrumentu ļoti augstas vai ļoti zemas temperatūras iedarbībai un straujām temperatūras izmaiņām.** Piemēram, neatstājiet mērinstrumentu uz ilgāku laiku automašīnā. Pie straujām temperatūras izmaiņām vispirms nogaidiet, līdz izlīdzinās temperatūras starpība, un tikai pēc tam uzsāciet mērinstrumenta lietošanu.
- ▶ **Nepieļaujiet stipru triecienu iedarbošanos uz mērinstrumentu vai tā krišanu.** Bojājumi mērinstrumentā var nelabvēlīgi ietekmēt tā darbības precizitāti. Ja mērinstruments ir saņēmis stipru triecienu vai kritis, pārbaudiet leņķi starp tā 0° un 90° leņķi vērstajiem lāzera stariem, izmantojot kādu zināmu leņķa etalonu.

### Ieslēgšana un izslēgšana

Lai **ieslēgtu** mērinstrumentu, vienreiz īslaicīgi nospiediet tā ieslēdzēju **1**. Tūlīt pēc ieslēgšanas mērinstruments izstaro divus 0° un 90° leņķi vērstus lāzera starus.

- ▶ **Nevērsiet lāzera staru citu personu vai mājdzīvnieku virzienā un neskatieties lāzera starā pat no liela attāluma.**

Lai **izslēgtu** mērinstrumentu, vēlreiz nospiediet ieslēdzēju **1**.

- ▶ **Neatstājiet ieslēgtu mērinstrumentu bez uzraudzības un pēc lietošanas to izslēdziet.** Lāzera stars var apžilbināt citas tuvumā esošās personas.

### Norādījumi darbam

- ▶ **Vienmēr novietojiet mērinstrumentu uz grīdas vai piestipriniet pie sienas taisni.** Ja mērinstruments nav novietots vai piestiprināts taisni, tā veidoto staru leņķis var atšķirties no vērtības 90°.
- ▶ **Veicot grīdas flīzēšanu, nelietojiet mērinstrumenta līmeniskai izlīdzināšanai līmeņrāžus **3** un **5**.** Līmeņrāži **3** un **5** var kalpot mērinstrumenta izlīdzināšanai tikai tad, ja tas tiek stiprināts pie sienas. Veicot grīdas flīzēšanu, līmeņrāžus gaisa pūslīši var atrasties starp marķējumiem arī tad, ja mērinstruments nav novietots taisni.
- ▶ **Vienmēr veidojiet atzīmes uz lāzera stara viduslīnijas.** Lāzera stara līnijas platums mainās atkarībā no attāluma.
- ▶ **Nekad nelietojiet izlīdzināšanai lāzera stara līnijas, ko uz sienas projicē mērinstruments, kas atrodas uz grīdas.** Mērinstruments nav apgādāts ar pašizlīdzināšanās funkciju, tāpēc uz sienas projicētās līnijas ir izkropļotas.

- ▶ **Atskaites punkts flīžu izlīdzināšanai ir lāzera staru veidoto līniju krustpunkts P tieši mērinstrumenta priekšā. Lai pārnestu leņķi, mērinstrumentu jāpagriež ap šo krustpunktu, kā parādīts attēlā E.**
- ▶ **Novietojiet mērinstrumentu tikai uz tīra sienas turētāja 13.** Nelīdzena un netīra sienas turētāja virsma neļauj mērinstrumentu novietot taisni un var radīt mērījumu kļūdas.

#### Mērinstrumenta novietošana

**Strādājot uz grīdas,** novietojiet uz grīdas mērinstrumenta dibenplāksni **10**. Piespiediet mērinstrumenta T veida malu **7** pie sienas tā, lai tā 0° leņķī vērstais lāzera stars būtu paralēls atskaites līnijai (piemēram, sienai), kā parādīts **attēlā A**. Izmēriet attālumu starp lāzera staru un atskaites līniju tieši pie mērinstrumenta un pēc iespējas lielākā attālumā no mērinstrumenta. Novietojiet mērinstrumentu tā, lai abas attāluma vērtības būtu vienādas.

**Strādājot uz sienas,** vispirms nostipriniet uz sienas turētāju **13**, piemēram, uzāķējot vienu turētāja izgriezumu uz skrūves, starp kuras galviņu un sienu ir neliels attālums. Pēc tam nostipriniet sienas turētāju, stingri pieskrūvējot skrūvi, kā parādīts **attēlā D**. Tad piespiediet magnētus **8** uz mērinstrumenta dibenplāksnes **10** pie sienas turētāja **13**.

Līmeņrāži **3** un **5** ļauj uz sienas precīzi izlīdzināt lāzera staru veidotās līnijas.

- Veicot lāzera stara **līmenisku izlīdzināšanu**, starp marķējumiem jāatrodas tā līmeņrāža **3** gaisa pūslītīm, kas atrodas uz līmeniskā lāzera stara pagarinājuma, kā parādīts **attēlā A**.
- Veicot lāzera stara **diagonālu izlīdzināšanu**, starp marķējumiem jāatrodas līmeņrāža **5** gaisa pūslītīm, kā parādīts **attēlā B**.

#### Lāzera skatbrilles (papildpiederums)

Lāzera skatbrillēm piemīt īpašība aizturēt apkārtējo gaismu, kā rezultātā lāzera sarkanā gaisma liekas spilgtāka.

- ▶ **Nelietojiet lāzera skatbrilles kā aizsargbrilles.** Lāzera skatbrilles kalpo, lai uzlabotu lāzera stara redzamību, taču tās nespēj pasargāt no lāzera starojuma.
- ▶ **Nelietojiet lāzera skatbrilles kā saulesbrilles un kā aizsargbrilles, vadot satiksmes līdzekļus.** Lāzera skatbrilles nenodrošina pilnvērtīgu redzes aizsardzību no ultravioletā starojuma, taču pasliktina krāsu izšķirtspēju.

## Darba operāciju piemēri

### Flizēšana, veidojot kvadrātveida flīžu rakstu (skatīt attēlu A)

Novietojiet mērinstrumentu vienā stūrī tā, lai tā  $0^\circ$  leņķī vērsta lāzera stars būtu paralēls sienai un mērinstrumenta T veida mala **7** būtu piespiesta sienai. Novietojiet pirmās kvadrātveida flīzes stūri punktā, kur krustojas  $0^\circ$  un  $90^\circ$  leņķī vērsta lāzera stari.

### Flizēšana, veidojot diagonālu rakstu (skatīt attēlu B)

Novietojiet mērinstrumentu tā, lai tā  $90^\circ$  skala **6** tieši piegulētu kādai no sienām. Uzsāciet flizēšanu, novietojot pirmās diagonālās flīzes stūri staru krustpunktā P.

### Flizēšana no malas (skatīt attēlu C)

Novietojiet mērinstrumentu tā, lai tā L veida mala **11** atrastos uz malas, no kuras jāsāk flizēšana.  $90^\circ$  leņķī vērsta lāzera staram jābūt paralēlam malai. Tad  $0^\circ$  leņķī vērsta lāzera stars iezīmē apakšējo flīžu rindu.

### Virtuves stūrīša flizēšana (skatīt attēlu D)

Vispirms nosakiet augstumu, kurā jāsākas pirmajai flīžu rindai. Tad nostipriniet mērinstrumentu uz sienas tā, lai  $90^\circ$  leņķī vērsta lāzera stars iezīmētu pirmās flīžu rindas apakšējo malu.

## Apkalpošana un apkope

### Apkalpošana un tīrīšana

Uzturiet mērinstrumentu tīru.

Neiegremdējiet mērinstrumentu ūdenī vai citos šķidrumos.

Apslaukiet izstrādājumu korpusu ar mitru, mīkstu lupatiņu. Nelietojiet izstrādājumu apkopei ķīmiski aktīvus tīrīšanas līdzekļus vai organiskos šķīdinātājus.

Regulāri un īpaši rūpīgi tīriet lāzera stara izvadlūku virsmas un sekojiet, lai uz tām neveidotos nosēdumi.

Ja, neraugoties uz augsto izgatavošanas kvalitāti un rūpīgo pēcražošanas pārbaudi, mērinstruments tomēr sabojājas, tas jāremontē Bosch pilnvarotā elektroinstrumentu remonta darbnīcā. Neatveriet mērinstrumentu saviem spēkiem.

Pieprasot konsultācijas un nomainot rezerves daļas, lūdzam noteikti norādīt 10 zīmju izstrādājuma numuru, kas atrodams uz mērinstrumenta marķējuma plāksnītes.

## Tehniskā apkalpošana un konsultācijas klientiem

Klientu apkalpošanas dienests atbildēs uz Jūsu jautājumiem par izstrādājumu remontu un apkalpošanu, kā arī par to rezerves daļām. Kopsalikuma attēlus un informāciju par rezerves daļām var atrast arī interneta vietnē:

**[www.bosch-pt.com](http://www.bosch-pt.com)**

Bosch klientu konsultāciju grupa centīsies Jums palīdzēt vislabākajā veidā, atbildot uz jautājumiem par izstrādājumu un to piederumu iegādi, lietošanu un regulēšanu.

### Latvijas Republika

Robert Bosch SIA  
Bosch elektroinstrumentu servisa centrs  
Dzelzavas ielā 120 S  
LV-1021 Rīga  
Tālr.: + 371 67 14 62 62  
Telefakss: + 371 67 14 62 63  
E-pasts: [service-pt@lv.bosch.com](mailto:service-pt@lv.bosch.com)

## Atbrīvošanās no nolietotajiem izstrādājumiem

Nolietotie mērinstrumenti, to piederumi un iesaiņojuma materiāli jāpārstrādā apkārtējai videi nekaitīgā veidā.

### Tikai ES valstīm



Neizmetiet mērinstrumentu sadzīves atkritumu tvertnē!

Saskaņā ar Eiropas Savienības direktīvu 2002/96/EK par nolietotajām elektriskajām un elektroniskajām ierīcēm un to pārstrādi, kā arī atbilstoši šīs direktīvas atspoguļojumiem nacionālajā likumdošanā, lietošanai nederīgie mērinstrumenti jāsavāc, jāizjauc un jānodod pārstrādei apkārtējai videi nekaitīgā veidā, lai tos sagatavotu otrreizējai izmantošanai.

### Akumulatori un baterijas

Neizmetiet akumulatorus un baterijas sadzīves atkritumu konteinerā un nemēģiniet no tiem atbrīvoties, sadedzinot vai nogremdējot ūdenskrātuvē. Akumulatori un baterijas jāsavāc un jānodod otrreizējai pārstrādei vai arī no tiem jāatbrīvojas apkārtējai videi nekaitīgā veidā.

### Tikai ES valstīm

Saskaņā ar direktīvu 91/157/EEK, bojātie vai nolietotie akumulatori un baterijas jānodod otrreizējai pārstrādei.

**Tiesības uz izmaiņām tiek saglabātas.**

## Saugos nuorodos



Kad su matavimo prietaisu dirbtumėte nepavojingai ir saugiai, perskaitykite visas nuorodas ir jų laikykitės. Pasirūpinkite, kad įspėjamieji ženklai ant matavimo prietaiso visada būtų įskaitomi. **IŠSAUGOKITE ŠIĄ INSTRUKCIJĄ.**

- ▶ **Atsargiai** – jei naudojami kitokie nei čia aprašyti valdymo ar justavimo įrenginiai arba taikomi kitokie metodai, spinduliavimas gali būti pavojingas.



Matavimo prietaisas yra tiekiamas su vokišku įspėjamuoju ženklu (prietaiso schemoje jis yra pažymėtas numeriu 4).

- ▶ **Prieš pirmąjį naudojimą užklijuokite ant jo komplekte esantį lipduką su tekstu jūsų šalies kalba.**
- ▶ **Nenukreipkite lazerio spindulio į žmones ar gyvūnus ir patys nežiūrėkite į lazerio spindulį.** Šis matavimo prietaisas skleidžia 2-osios lazerio klasės pagal IEC 60825-1 lazerinius spindulius. Lazeriniais spinduliais galite apakinti kitus žmones.
- ▶ **Nenaudokite lazerio matymo akinių kaip apsauginių akinių.** Specialūs lazerio matymo akiniai padeda geriau matyti lazerio spindulį, tačiau jokių būdu nėra skirti apsaugai nuo lazerio spindulių poveikio.
- ▶ **Nenaudokite lazerio matymo akinių vietoje apsauginių akinių nuo saulės ir nedėvėkite vairuodami.** Lazerio matymo akiniai tinkamai neapsaugo nuo ultravioletinių spindulių ir apsunkina spalvų matymą.
- ▶ **Matavimo prietaisą taisyti turi tik kvalifikuoti meistrai ir naudoti tik originalias atsargines dalis.** Taip bus garantuota, kad matavimo prietaisas išliks saugus naudoti.
- ▶ **Saugokite, kad vaikai be suaugusiųjų priežiūros nenaudotų lazerinio matavimo prietaiso.** Jie gali netyčia apakinti žmones.
- ▶ **Nedirbkite su matavimo prietaisu sprogyje aplinkoje, kurioje yra degių skysčių, dujų ar dulkių.** Matavimo prietaisui kibirkščiuojant, nuo kibirkščių gali užsidegti dulkės arba susikaupę garai.



### Nelaikykite prietaiso arti širdies stimuliatorių.

Magnetai **8** sukuria lauką, kuris gali pakenkti širdies stimuliatorių veikimui.

- ▶ **Matavimo prietaisą laikykite toliau nuo magnetinių laikmenų ir magnetų poveikiui jautrių prietaisų.** Dėl magnetų **8** poveikio duomenys gali negrįžtamai dingti.

## Funkcijų aprašymas

### Prietaiso paskirtis

Matavimo prietaisas skirtas plytelėms ir laminatui horizontaliai ir įstrižai išlyginti.

Matavimo prietaisas 3 603 F64 000 pritaikytas naudoti tik uždaroje patalpose.

### Pavaizduoti prietaiso elementai

Pavaizduotų sudedamųjų dalių numeriai atitinka matavimo prietaiso schemas numerius.

- 1** Įjungimo-išjungimo jungiklis
- 2** Lazero spindulio išėjimo anga
- 3** Vertikalaus ir horizontalaus išlyginimo gulsčiukas
- 4** Įspėjamasis lazerio spindulio ženklas
- 5** Įstrižo išlyginimo gulsčiukas
- 6** 90° skalė su 5° padalomis
- 7** T briauna išlyginimui
- 8** Magnetai
- 9** Baterijų skyriaus dangtelis
- 10** Pagrindo plokštė
- 11** L briauna išlyginimui
- 12** Baterijų skyriaus dangtelio fiksatorius
- 13** Sieninis laikiklis
- 14** Lazero matymo akiniai\*

\* Pavaizduota ar aprašyta papildoma įranga į standartinį komplektą neįeina.

## Techniniai duomenys

Kryžminis lazeris plytelėms kloti	PLT 2
Gaminio numeris	3 603 F64 000
Veikimo nuotolis	7 m <sup>1)</sup>
Kampo tikslumas	±0,5 mm/m
Darbinė temperatūra	+5 °C ... +40 °C
Sandėliavimo temperatūra	-20 °C ... +70 °C
Maks. santykinis oro drėgnumas	90 %
Lazerio klasė	2
Lazerio tipas	635 nm, <2 mW
C <sub>6</sub>	>2
Baterijos	3 x 1,5 V LR6 (AA)
Veikimo laikas apie	15 val.
Svoris pagal „EPTA-Procedure 01/2003“	360 g
Matmenys	240 x 128 x 59 mm

1) Veikimo nuotolis gali sumažėti dėl nepalankių aplinkos sąlygų (pvz., tiesioginių saulės spindulių poveikio).

Atkreipkite dėmesį į jūsų matavimo prietaiso gaminio numerį, nes atskirų matavimo prietaisų modelių pavadinimai gali skirtis.

## Montavimas

### Baterijų įdėjimas ir keitimas

Matavimo prietaisą patariama naudoti su šarminėmis mangano baterijomis.

Norėdami atidaryti baterijų skyriaus dangtelį **9**, paspauskite fikсаторių **12** ir atlenkite baterijų skyriaus dangtelį. Įdėkite baterijas. Įdėdami baterijas atkreipkite dėmesį į baterijų skyriaus viduje nurodytus baterijų polių.

Visada kartu pakeiskite visas baterijas. Naudokite tik vieno gamintojo ir vienodos talpos baterijas.

- ▶ **Jei ilgą laiką nenaudojate prietaiso, išimkite iš jo baterijas.** Ilgiau sandėliuojant prietaisą, baterijas gali paveikti korozija arba jos gali išsikrauti.

## Naudojimas

### Parengimas naudoti

- ▶ **Saugokite matavimo prietaisą nuo drėgmės ir tiesioginio saulės spindulių poveikio.**
- ▶ **Saugokite prietaisą nuo aukštos temperatūros ir temperatūros svyravimų.** Pvz., nepalikite jo ilgą laiką automobilyje. Esant dideliems temperatūros pokyčiams, prieš naudodami prietaisą leiskite jo temperatūrai susivienodinti su aplinkos temperatūra.
- ▶ **Saugokite, kad matavimo prietaisas nenukristų ir nebūtų sutrenkiamas.** Pažeidus prietaisą gali būti pakenkiama tikslumui. Prietaisui nukritus arba jį sutrenkus, naudodamiesi žinomu kampu, patikrinkite kampo tikslumą tarp 0° ir 90° lazerio linijų.

### Ijungimas ir išjungimas

Norėdami matavimo prietaisą **įjungti**, vieną kartą trumpai paspauskite įjungimo-išjungimo jungiklį **1**. Matavimo prietaisą įjungus, iškart siunčiamos dvi lazerio linijos 0° ir 90°.

- ▶ **Nenukreipkite lazerio spindulio į kitus asmenis ar gyvūnus ir nežiūrėkite į lazerio spindulį patys, net ir būdami atokiau nuo prietaiso.**

Norėdami matavimo prietaisą **išjungti**, dar kartą paspauskite įjungimo-išjungimo jungiklį **1**.

- ▶ **Nepalikite įjungto matavimo prietaiso be priežiūros, o baigę su prietaisu dirbti, jį išjunkite.** Lazerio spindulys gali apakinti kitus žmones.

### Darbo patarimai

- ▶ **Matavimo prietaisą visada pastatykite ant lygaus paviršiaus arba pritvirtinkite ant lygios sienos.** Nelygiai pastačius ar pritvirtinus, kampas nėra lygus 90°.
- ▶ **Klodami grindų plyteles, prietaisui išlyginti nenaudokite gulsčiukų 3 ir 5.** Gulsčiukai **3** ir **5** skirti tik prie sienos išlyginti. Klojant grindų plyteles, gulsčiukų oro pūslelės gali būtų tarp žymių, nors matavimo prietaisas ir nestovi lygiai.
- ▶ **Visada žymėkite tik lazerio linijos vidurį.** Kintant atstumui lazerio linijos plotis taip pat kinta.
- ▶ **Išlyginimui niekada nenaudokite lazerio linijų, kurias ant sienos meta ant grindų stovintis matavimo prietaisas.** Matavimo prietaisas nėra savaime susiniveliuojantis, todėl linijos ant sienos yra iškreiptos.



- ▶ **Atskaitos taškas plytelėms išlyginti yra lazerio linijų, einančių tiesiai iš matavimo prietaiso, susikirtimo taškas P. Norint perkelti kampą, matavimo prietaisą šiame susikirtimo taške reikia pasukti, žr. E pav.**
- ▶ **Matavimo prietaisą tvirtinkite tik prie švaraus sieninio laikiklio 13.** Ant nelygaus ar užteršto sieninio laikiklio paviršiaus matavimo prietaiso negalima lygiai pritvirtinti, todėl matavimo rezultatai gali būti klaidingi.

#### Matavimo prietaiso padėtis

Atlikdami **darbus ant grindų**, matavimo prietaisą pagrindo plokštė **10** pastatykite ant grindų. Pridėkite T briauną **7** prie sienos taip, kad  $0^\circ$  lazerio linija eitų lygiagrečiai atskaitos linijai (pvz., sienai), žr. **pav. A**. Išmatuokite atstumą tarp lazerio linijos ir atskaitos linijos prie matavimo prietaiso ir kaip galima didesniu atstumu nuo matavimo prietaiso. Matavimo prietaisą nustatykite taip, kad abu atstumai būtų vienodi.

Atlikdami **darbus ant sienos**, pirmiausia prie sienos pritvirtinkite sieninį laikiklį **13**, pvz., sieninį laikiklį su išpjova įstatykite ant varžto, kyšančio sienoje. Tada, kad užfiksuotumėte sieninį laikiklį, varžtą tvirtai užveržkite, žr. **pav. D**. Matavimo prietaisą magnetais **8**, esančiais pagrindo plokštės **10** apatinėje dalyje, uždėkite ant sieninio laikiklio **13**. Gulsčiukai **3** ir **5** padeda nustatyti tikslią lazerio linijos padėtį prie sienos.

- **Išlyginant horizontaliai**, pūslelė turi būti tarp žymių to gulsčiuko **3**, kuris sutampa su horizontalia lazerio linija, žr. **pav. A**.
- **Išlyginant įstrižai**, pūslelė turi būti tarp gulsčiuko **5** žymių, žr. **pav. B**.

#### Akiniai lazeriui matyti (pap. įranga)

Šie akiniai išfiltruoja aplinkos šviesą, todėl akys geriau pastebi raudoną lazerio spindulį.

- ▶ **Nenaudokite lazerio matymo akinių kaip apsauginių akinių.** Specialūs lazerio matymo akiniai padeda geriau matyti lazerio spindulį, tačiau jokių būdu nėra skirti apsaugai nuo lazerio spindulių poveikio.
- ▶ **Nenaudokite lazerio matymo akinių vietoje apsauginių akinių nuo saulės ir nedėvėkite vairuodami.** Lazerio matymo akiniai tinkamai neapsaugo nuo ultravioletinių spindulių ir apsunkina spalvų matymą.

## **Naudojimo pavyzdžiai**

### **Klojimas pagal kvadratinį plytelių pavyzdį (žiūr. pav. A)**

Matavimo prietaisą pastatykite kampe, kad  $0^\circ$  lazerio linija eitu lygiagrečiai sienai, o matavimo prietaiso T briauna **7** būtų priglundusi prie sienos. Pirmąją kvadratinę plytelę padėkite prie  $0^\circ$  ir  $90^\circ$  lazerio linijų susikirtimo taško.

### **Klojimas pagal įstrižą pavyzdį (žiūr. pav. B)**

Matavimo prietaisą pastatykite taip, kad  $90^\circ$  skalė **6** būtų priglundusi prie sienos. Pirmąją įstrižą plytelę padėkite prie susikirtimo taško P.

### **Plytelių klojimas nuo krašto (žiūr. pav. C)**

Matavimo prietaisą L briauna **11** pridėkite prie krašto, nuo kurio norite kloti plyteles.  $90^\circ$  lazerio linija turi eiti lygiagrečiai šiam kraštui. Dabar  $0^\circ$  lazerio linija žymi apatinę plytelių eilę.

### **Plytelių klojimas virtuvėje virš stalviršio (žiūr. pav. D)**

Pirmiausia nustatykite aukštį, kuriame turėtų prasidėti pirmoji plytelių eilė. Matavimo prietaisą vertikaliai pritvirtinkite prie sienos taip, kad  $90^\circ$  lazerio linija rodytų pirmosios plytelių eilės apatinį kraštą.

## **Priežiūra ir servisas**

### **Priežiūra ir valymas**

Matavimo prietaisas visuomet turi būti švarus.

Nepanardinkite matavimo prietaiso į vandenį ir kitokius skysčius.

Visus nešvarumus nuvalykite drėgnu minkštu skudurėliu. Negalima naudoti jokių aštrių plovimo priemonių ir skiediklių.

Paviršius ties lazerio spindulio išėjimo anga valykite reguliariai. Atkreipkite dėmesį, kad po valymo neliktų prilipusių siūlelių.

Jei, nepaisant kruopščios gamybos ir patikrinimo, matavimo prietaisas sugestų, jo remontas turi būti atliekamas įgaliotose Bosch elektrinių įrankių remonto dirbtuvėse. Patys neatidarykite matavimo prietaiso.

Teiraudamiesi informacijos ir užsakydami atsargines dalis, būtinai nurodykite dešimtženklį gaminio numerį, nurodytą prietaiso firminėje lentelėje.

## Klientų aptarnavimo skyrius ir klientų konsultavimo tarnyba

Klientų aptarnavimo skyriuje gausite atsakymus į klausimus, susijusius su jūsų gaminio remontu, technine priežiūra bei atsarginėmis dalimis. Detalius brėžinius ir informaciją apie atsargines dalis rasite čia:

**[www.bosch-pt.com](http://www.bosch-pt.com)**

Bosch klientų konsultavimo tarnybos specialistai mielai jums patars gaminių ir papildomos įrangos pirkimo, naudojimo bei nustatymo klausimais.

### Lietuva

Bosch įrankių servisas

Informacijos tarnyba: +370 (037) 713350

Įrankių remontas: +370 (037) 713352

Faksas: +370 (037) 713354

El. paštas: [service-pt@lv.bosch.com](mailto:service-pt@lv.bosch.com)

## Šalinimas

Matavimo prietaisai, papildoma įranga ir pakuotė turi būti surenkami ir perdirbami aplinkai nekenksmingu būdu.

### Tik ES šalims:



Nemeskite matavimo prietaisų į buitinių atliekų konteinerius!

Pagal Europos direktyvą 2002/96/EB dėl elektros ir elektroninės įrangos atliekų ir šios direktyvos perkėlimo į nacionalinę teisę aktus, naudoti nebetinkami matavimo prietaisai turi

būti surenkami atskirai ir perdirbami aplinkai nekenksmingu būdu.

### Akumulatoriaus celės ir baterijos:

Nemeskite akumuliatorių celių ir baterijų į buitinių atliekų konteinerius, ugnį ar vandenį. Akumuliatorių celės ir baterijos turi būti surenkamos ir perdirbamos arba šalinamos nekenkiant aplinkai.

### Tik ES šalims:

Pagal 91/157/EEB direktyvą pažeistos ar nebetinkamos naudoti akumuliatorių celės ir baterijos turi būti perdirbamos.

### Galimi pakeitimai.