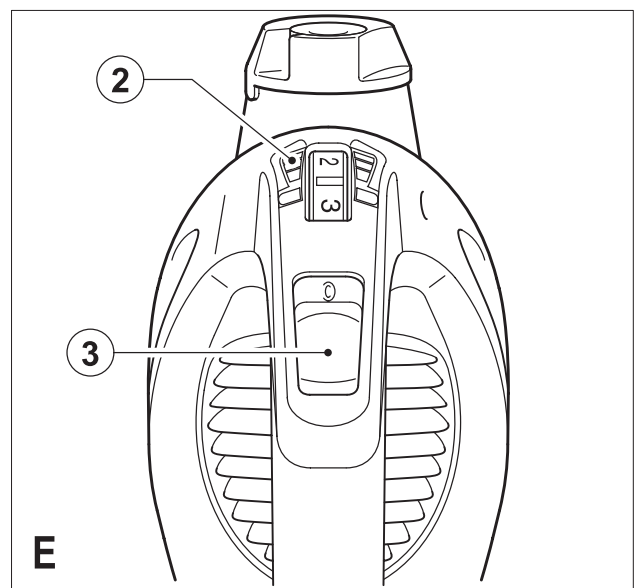
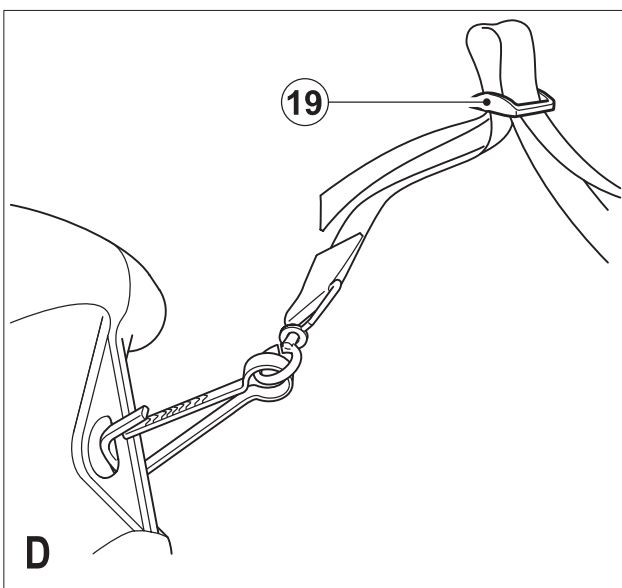
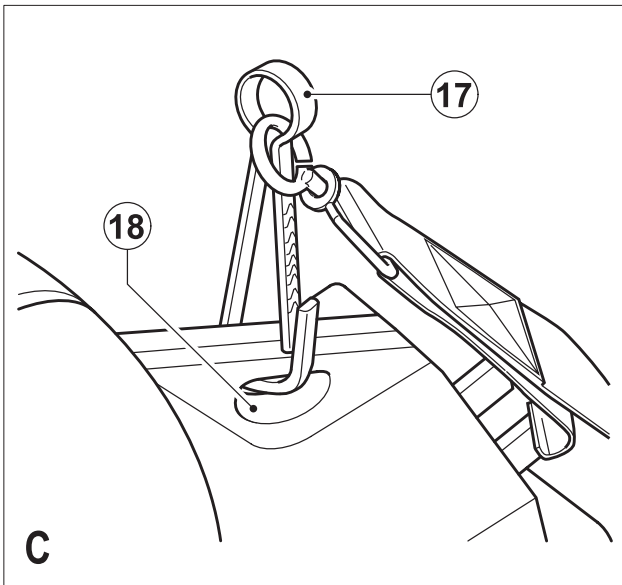
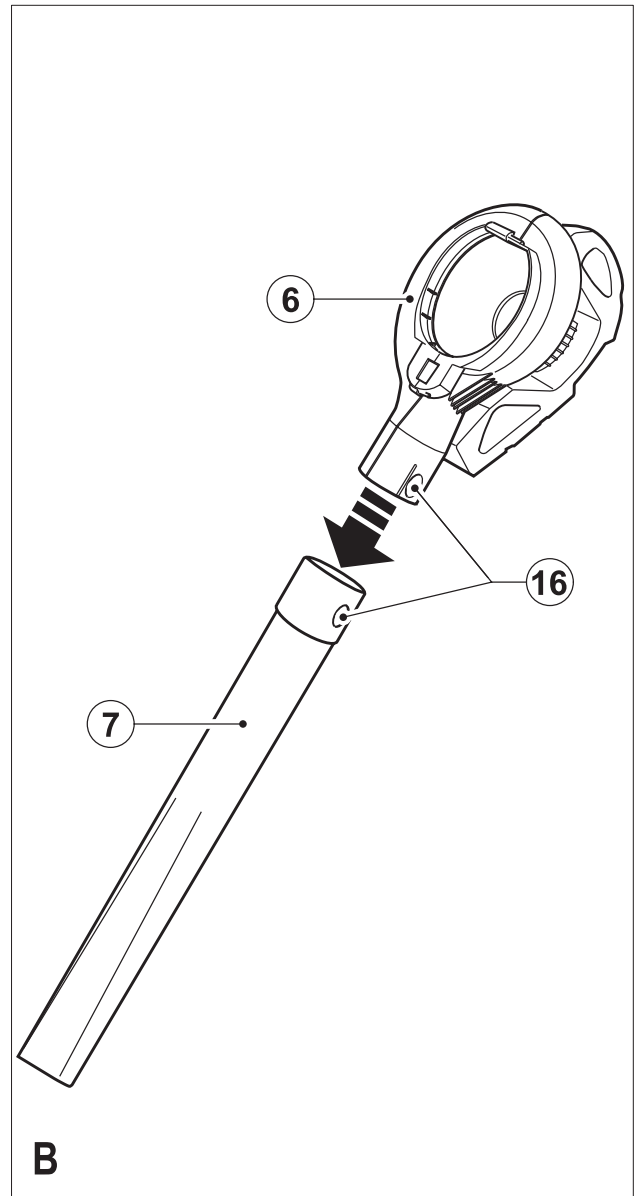
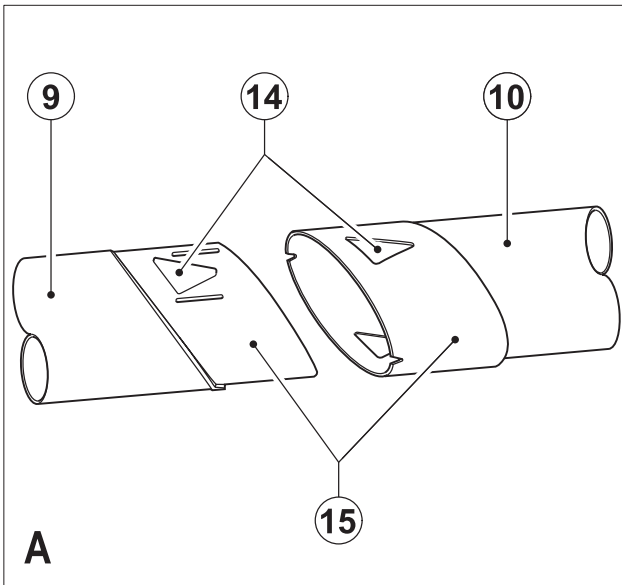
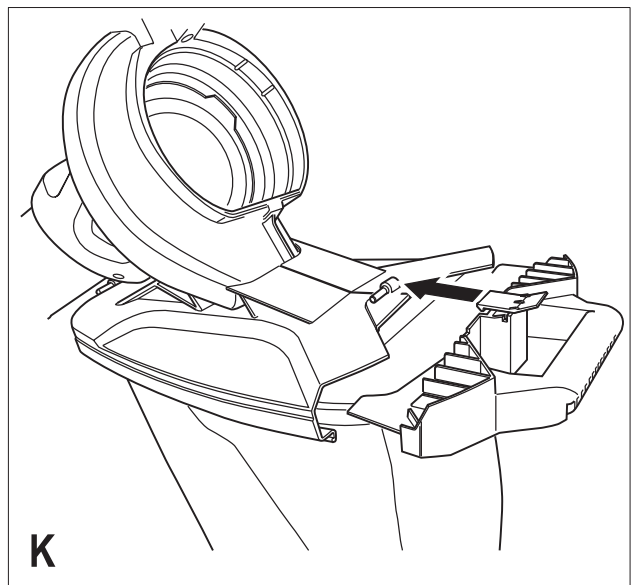
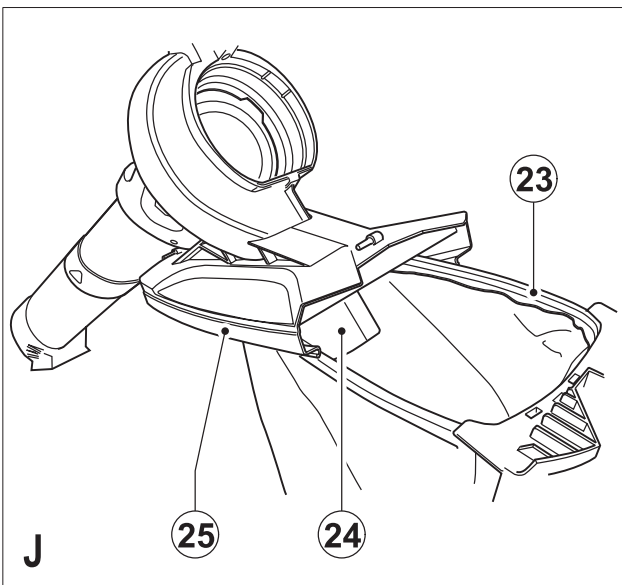
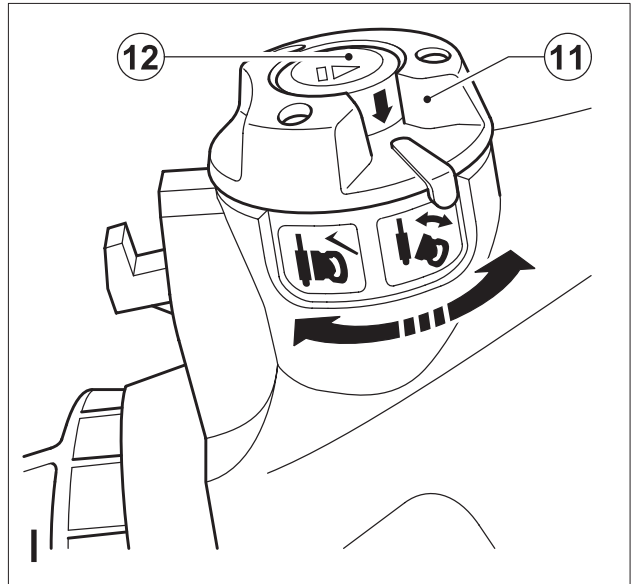
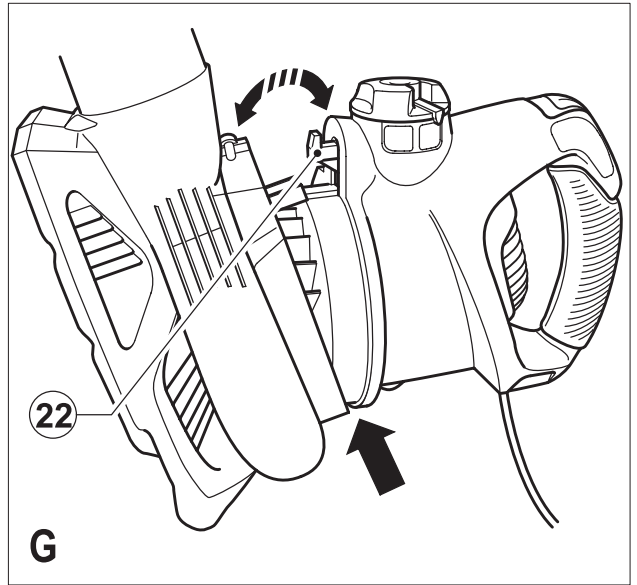
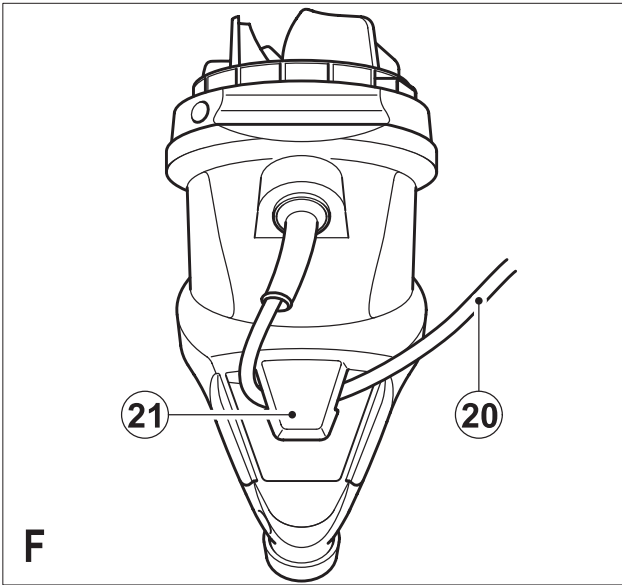


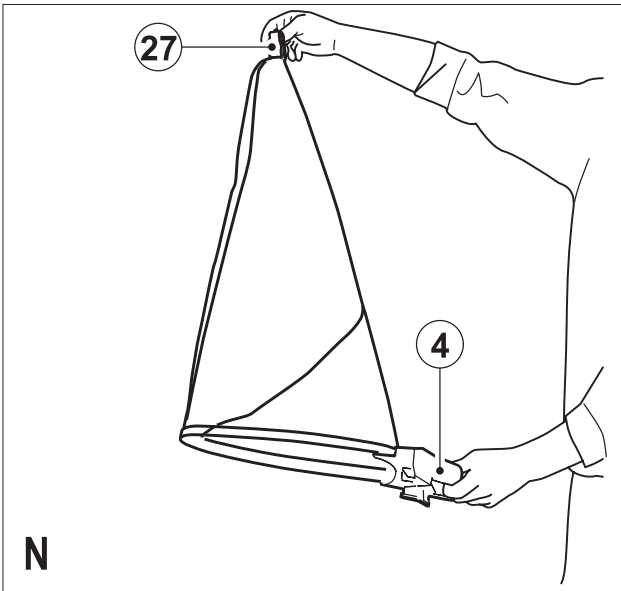
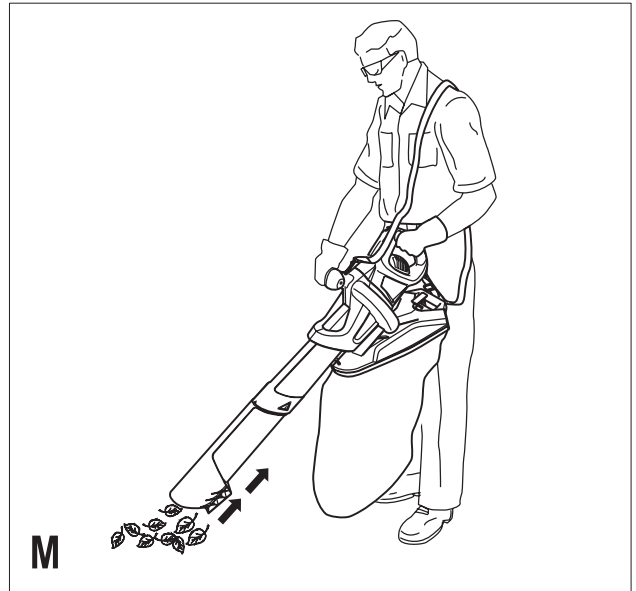
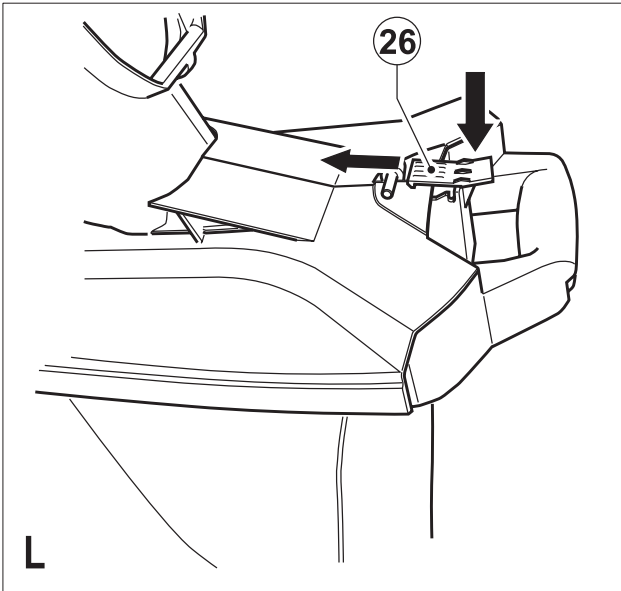
*Инструмент не предназначен для профессионального использования.*

501501-13 RUS/UA

**GW2610V**  
**GW3010V**







## Назначение

Ваш садовый пылесос Black & Decker предназначен для сбора листьев. Данный прибор предназначен только для бытового использования на открытом воздухе.

### Общие правила техники безопасности

**Внимание!** С целью снижения риска возникновения пожара, поражения электрическим током и получения травмы при работе электроинструментом строго выполняйте общие правила техники безопасности, включая следующие ниже требования.

- Перед вводом электроинструмента в эксплуатацию, внимательно прочтите данное руководство по эксплуатации.
- Перед вводом электроинструмента в эксплуатацию, убедитесь, что Вы знаете, как выключать инструмент в аварийной ситуации.
- Храните данное руководство по эксплуатации в надежном месте для последующего обращения к нему.

### Обучение

- Внимательно изучите правила техники безопасности. Ознакомьтесь с элементами управления и принципами работы инструмента.
- Не допускайте детей и любых лиц, не знакомых с данными правилами техники безопасности, к работе электроинструментом. Местное законодательство может ограничивать возраст оператора.
- Никогда не работайте инструментом, если рядом находятся посторонние люди, особенно, дети или животные.
- Помните, что на оператора может быть возложена ответственность за нанесение травм или риски, которые могут возникнуть в отношении других лиц или их имущества.

### Подготовка

- Не работайте инструментом, имея на ногах открытые сандалии или босиком.
- Для защиты щиколоток и ступней всегда надевайте закрытые туфли или высокие ботинки и длинные брюки – свежескошенная трава может быть влажной и скользкой. Обувь на резиновой или синтетической подошве увеличит Вашу безопасность при работе.
- Всегда используйте средства индивидуальной защиты. При работе данным инструментом надевайте защитные очки или маску.
- Если в процессе работы образуется много пыли, рекомендуется использовать защитную маску или респиратор.
- Пользуйтесь средствами защиты органов слуха, если при работе электроинструментом Вы испытываете дискомфорт от высокого уровня звука.
- Убирайте длинные волосы. Следите за тем, чтобы свободная одежда, завязки, украшения и пояса находились в постоянном отдалении от открытых и движущихся частей инструмента.

- Регулярно осматривайте электрический кабель на предмет выявления признаков неисправности или износа. Используйте только полностью исправный кабель.
- Перед использованием всегда проверяйте, чтобы Ваш электроинструмент находился в безопасном операционном состоянии и все его части были исправны.
- Не пользуйтесь инструментом при наличии неисправных или изношенных частей.
- Не используйте садовый пылесос для собирания горящих предметов, например, непотушенных окурков сигарет.
- Не пользуйтесь садовым пылесосом в газовой или взрывоопасной среде – обычно, двигатели в инструментах этого типа выбрасывают искры, что может послужить причиной пожара.

### Эксплуатация

- Никогда не пользуйтесь пылесосом в режиме всасывания без установленных всасывающих труб и мешка для сбора мусора.
- Всегда выключайте инструмент, дождитесь полной остановки встроенного измельчителя и выньте вилку кабеля из розетки электросети:
  - При смене режима сдува на режим всасывания мусора.
  - Если электрический кабель запутан или поврежден.
  - Если Вы должны оставить инструмент без присмотра.
  - При устранении засорения пылесоса.
  - При необходимости проведения осмотра, регулирования, чистки или устранения неисправностей в Вашем электроинструменте.
  - Если инструмент при запуске начинает сильно вибрировать.
- Во время работы электроинструментом никогда не подносите впускное или выпускное отверстие пылесоса близко к глазам или ушам. Никогда не сметайте мусор в направлении стоящих рядом лиц.
- Не используйте инструмент во время дождя и не оставляйте его снаружи под дождем.
- Работайте инструментом только при дневном свете или в условиях хорошего искусственного освещения.
- Не ходите по посыпанным гравием дорожкам с включенным инструментом, работающим в режиме всасывания/сдува мусора. Всегда передвигайтесь спокойно, не бегите.
- Никогда не кладите включенный инструмент на поверхность, посыпанную гравием.
- Всегда сохраняйте устойчивость, особенно при работе на склонах. Всегда старайтесь сохранять равновесие.
- Не собирайте пылесосом вещества и предметы, которые могут быть загрязнены огнеопасными или горючими жидкостями, например, бензином, и не используйте инструмент в местах их возможного присутствия.

- Не вставляйте никакие предметы в отверстия пылесоса. Никогда не используйте инструмент, если отверстия заблокированы – регулярно очищайте их от волос, пуха, пыли и пр. мусора, который может уменьшить интенсивность потока воздуха.

**Внимание!** Всегда используйте садовый пылесос таким образом, как описано в данном руководстве по эксплуатации. Ваш электроинструмент разработан для использования в вертикальном положении. Использование инструмента иным способом может привести к получению травмы. Никогда не включайте электроинструмент, лежащий на боку или в перевернутом положении.

- Не переносите инструмент за электрический кабель.
- Всегда следите, чтобы электрический кабель находился вдали от инструмента.

**Внимание!** Если в процессе работы повредился электрический кабель, немедленно отключите кабель от сетевой розетки. **Не дотрагивайтесь до электрического кабеля, подключенного к электросети.**

#### Техническое обслуживание и хранение

- Перед использованием инструмента проверяйте его на наличие поврежденных или неисправных деталей. Никогда не используйте инструмент, если повреждены устройства защиты или при отсутствии защитных приспособлений, таких как, установленный мусоросборник. Проверяйте точность совмещения и легкость перемещения подвижных деталей, целостность деталей, защитных устройств, выключателей и любых других элементов инструмента, воздействующих на его работу.
- Убедитесь, что инструмент будет работать надлежащим образом и по своему назначению. Ни в коем случае не используйте инструмент, если какой-либо защитный кожух или корпус поврежден или не установлен на место.
- Не используйте инструмент, если какая-либо его деталь повреждена или неисправна. Не используйте инструмент, если его выключатель не устанавливается в положение включения или выключения.
- Поврежденные и неисправные детали ремонтируйте или заменяйте только в авторизованном сервисном центре Black & Decker.
- Часто проверяйте кабель на наличие повреждений. Во избежание опасности, замена поврежденного кабеля должна производиться только в авторизованном сервисном центре Black & Decker. Регулярно проверяйте удлинительные кабели. Сразу же заменяйте поврежденный удлинительный кабель.
- Не используйте растворители или чистящие средства для чистки Вашего электроинструмента – для удаления травы и грязи пользуйтесь встроенным скребком.
- Часто проверяйте мешок для сбора мусора на износ и повреждения.

- Храните неиспользуемый инструмент в сухом, не доступном для детей месте.
- Замену измельчителя можно произвести в авторизованном сервисном центре Black & Decker. Используйте запасные детали и устройства, рекомендованные Black & Decker.

#### Дополнительные меры безопасности при работе садовыми пылесосами

- Этот инструмент не может использоваться людьми (включая детей) со сниженными физическими, сенсорными и умственными способностями или при отсутствии необходимого опыта или навыка, за исключением, если они выполняют работу под присмотром или получили инструкции относительно работы с этим инструментом от лица, отвечающего за их безопасность.
- Не позволяйте детям играть с садовым пылесосом.
- Во избежание опасности, замена поврежденного электрического кабеля должна производиться только на заводе-изготовителе или в авторизованном сервисном центре Black & Decker.

#### Символы



Перед использованием инструмента внимательно прочитайте данное руководство по эксплуатации.



Не используйте инструмент во время дождя и не оставляйте его снаружи под дождем.



Выключение: Вынимайте вилку кабеля из розетки электросети перед чисткой или техническим обслуживанием.



При работе данным электроинструментом надевайте защитные очки или маску и пользуйтесь средствами защиты органов слуха.



Держите людей на безопасном расстоянии.



#### Электробезопасность



Данный электроинструмент защищен двойной изоляцией, исключаяющей потребность в заземляющем проводе. Следите за напряжением электрической сети, оно должно соответствовать величине, обозначенной на информационной табличке электроинструмента.

- Во избежание опасности, замена поврежденного кабеля питания должна производиться только на заводе-изготовителе или в авторизованном сервисном центре Black & Decker.
- Уровень электробезопасности повышается при использовании высокочувствительного 30 мА устройства защитного отключения (УЗО).

### Удлинительные кабели

- При работе электроинструментом на открытом воздухе всегда используйте только удлинительные кабели, устойчивые к атмосферным воздействиям и оснащенные автосцепкой, согласно МЭК 603320-2-3.
- 1.5 мм трехжильный удлинительный кабель Black & Decker длиной до 25 м может использоваться без потери мощности.
- Во избежание опасности, замена поврежденного кабеля питания должна производиться только на заводе-изготовителе или в авторизованном сервисном центре Black & Decker.

### Составные части

1. Наплечный ремень для переноски
2. Кнопка регулировки скорости потока
3. Клавиша пускового выключателя
4. Рукоятка мешка для сбора мусора
5. Мешок для сбора мусора
6. Воздуходувный ковш
7. Воздуходувная труба
8. Встроенный скребок
9. Всасывающая труба – нижняя
10. Всасывающая труба - верхняя
11. Зажимное кольцо
12. Отпирающая кнопка
13. Шпindelная головка

### Сборка

**Внимание!** Перед операцией сборки, проверьте, что инструмент выключен и отсоединен от электросети.

#### Сборка всасывающей трубы (Рис. А)

Перед использованием инструмента обе всасывающие трубы должны быть соединены.

**Внимание!** Не используйте инструмент с разобранными трубами.

- Для облегчения процесса сборки протрите место соединения труб мыльным раствором.
- Расположите друг напротив друга точки (15) и треугольники (14), изображенные на верхней (10) и нижней (9) всасывающей трубе.
- Наденьте на нижнюю всасывающую трубу (9) верхнюю трубу (10) и сожмите их вместе. При соединении треугольников Вы услышите характерный щелчок.

**Внимание!** Не разбирайте соединенные трубы.

#### Сборка воздуходувной трубы (Рис. В)

Перед использованием инструмента воздуходувная труба должна быть соединена с воздуходувным ковшем.

- Расположите друг напротив друга круги (16), изображенные на воздуходувном ковше (6) и воздуходувной трубе (7).
- Наденьте ковш (6) на воздуходувную трубу (7) и сожмите их вместе. При соединении кругов Вы услышите характерный щелчок.

**Внимание!** Не разбирайте соединенные трубы.

### Прикрепление наплечного ремня для переноски инструмента (Рис. С-D)

Прикрепите наплечный ремень (1) на инструмент и отрегулируйте его по росту оператора.

- Проденьте крючок (17) через отверстие (18).
- При помощи застёжки (19) отрегулируйте длину петли.

### Эксплуатация

#### Включение и выключение инструмента (Рис. Е)

**Внимание!** При включении инструмента крепко держите его обеими руками.

- Чтобы включить инструмент, передвиньте клавишу пускового выключателя (3) вперед.
- Чтобы выключить инструмент, передвиньте клавишу пускового выключателя (3) назад.

#### Регулирование скорости потока воздуха (Рис. Е)

- Для максимального контроля над процессом сдувания Ваш садовый пылесос оборудован кнопкой регулировки скорости потока воздуха (2), расположенной на рукоятке шпindelной головки инструмента.
- Передвиньте кнопку регулировки скорости потока воздуха (2) в нужное положение.

#### Ограничитель кабеля (Рис. F)

- Ограничитель кабеля (21) расположен в задней части шпindelной головки инструмента.
- Замотайте кабель (20) вокруг ограничителя (21).

#### Работа садовым пылесосом (Рис. G)

**Внимание!** При работе пылесоса в режиме сдува или всасывания мусора всегда надевайте защитные очки. При работе в условиях повышенной запыленности рекомендуется также надевать пылезащитную маску.

**Внимание!** Перед проведением регулирования, осмотра или технического обслуживания инструмента включите пылесос, дождитесь полной остановки измельчителя и выньте вилку кабеля из розетки электросети.

#### Режим сдува мусора (Рис. G, H и I)

**Примечание:** Убедитесь, что зажимное кольцо находится в разблокирующем положении (рис. I).

- Присоедините воздуходувный ковш (6) и трубу (7) к шпindelной головке (13) (рис. G), расположив воздуходувку, как обозначено стрелкой, поверните ее вокруг этой точки, нажмите запирающую/отпирающую кнопку (12) и удерживайте ее до полного защелкивания запора (22).
- Поверните зажимное кольцо (11) в направлении по часовой стрелке в блокирующее положение.
- Удерживая воздуходувную трубу на расстоянии приблизительно 180 мм от земли, включите инструмент и, покачивая им плавными движе-

ем из стороны в сторону, медленно двигайтесь вперед, собирая мусор/листья перед собой (Рис. Н).

- Сметая мусор/листья в кучу, вы можете переключить инструмент на режим всасывания и собрать весь мусор.

### Снятие воздуходувной/всасывающей трубы (Рис. I)

- Чтобы отсоединить воздуходувный ковш (6) или всасывающую трубу (10) от шпindelной головки (13), поверните зажимное кольцо (11) в направлении против часовой стрелки в разблокирующее положение и нажмите на отпирающую кнопку (12), следя за тем, чтобы труба не упала на землю.
- Отпирающая кнопка (12) не будет работать, пока зажимное кольцо (11) находится в блокирующем положении.

### Режим всасывания мусора (Рис. J-N)

Установите на пылесос мешок для сбора мусора (рис. J, K, L).

- При работе в режиме всасывания/измельчения мусора на пылесосе должен быть установлен мешок для сбора мусора (5).
- Установите край мешка (23) в паз держателя мешка (25), следя за тем, чтобы передняя часть мешка закрывала выпускное отверстие пылесоса (24) (рис. J).
- Задвиньте мешок в паз до упора и нажмите на кнопку (26), фиксируя рукоятку в верхней части мешка (рис. K и L).
- Держите трубу над собранными листьями/мусором. Включите пылесос и направляйте его плавным движением; мусор/листья будут всосаны в трубу, измельчены и сброшены в мешок (рис. M).
- Для избавления от застрявших листьев/мусора Ваш садовый пылесос оборудован встроенным скребком (8). При помощи скребка очистите мусор и продолжайте работать в режиме всасывания обычным способом.
- По мере наполнения мешка интенсивность всасывания уменьшится. Выключите садовый пылесос и выньте вилку кабеля из электрической розетки.
- Чтобы снять мешок, нажмите на кнопку (26), освобождая мешок из держателя, и выдвиньте мешок из пазов.
- Чтобы опорожнить мешок, возьмитесь за пластиковую рукоятку мешка (4) и за мягкую ручку (27), расположенную в нижней части мешка. Переверните мешок вверх ногами и вытряхните из него накопленные листья/мусор.

## Устранение неисправностей

Инструмент не работает	<ol style="list-style-type: none"><li>1. Проверьте подключение к электросети.</li><li>2. Проверьте плавкий предохранитель. Перегоревший предохранитель замените (только для Великобритании).</li><li>3. Проверьте правильность подсоединения воздуходувной/всасывающей трубы к шпindelной головке.</li><li>4. Если предохранитель перегорел снова, немедленно отключитесь от электросети и проконсультируйтесь в авторизованном сервисном центре Black &amp; Decker.</li><li>5. Проверьте положение зажимного кольца.</li></ol>
------------------------	---

Слабое всасывание/ пронзительный звук	<ol style="list-style-type: none"><li>1. Выключите инструмент и отключите его от электросети; мусор выпадет из трубы.</li><li>2. Снимите и опорожните мешок для сбора мусора.</li><li>3. Проверьте, чтобы впускное и выпускное отверстия всасывающей трубы были чистыми.</li><li>4. Удалите мусор из измельчителя.</li><li>5. Если слабое всасывание продолжается, немедленно отключитесь от электросети и проконсультируйтесь в авторизованном сервисном центре Black &amp; Decker.</li></ol>
---------------------------------------	--

Слабое измельчение	<ol style="list-style-type: none"><li>1. Выключите пылесос, отключите его от электросети и снимите мешок для сбора мусора.</li><li>2. Снимите всасывающую трубу и осмотрите измельчитель.</li><li>3. Очистите ножи измельчителя от мусора.</li><li>4. Не используйте инструмент, если измельчитель сломан или поврежден. Проконсультируйтесь в авторизованном сервисном центре Black &amp; Decker.</li></ol>
--------------------	--

## Техническое обслуживание

Ваш электроинструмент Black & Decker рассчитан на работу в течение продолжительного времени при минимальном техническом обслуживании. Срок службы и надежность инструмента увеличивается при правильном уходе и регулярной чистке.

- Следите, чтобы инструмент оставался сухим и чистым.



- Удаляйте застрявшие листья из всасывающей трубы.
- Регулярно очищайте вентиляционные прорези чистой, сухой кистью.
- Для очистки корпуса инструмента используйте только нейтральное мыло и влажную ткань. Никогда не допускайте попадания жидкости внутрь инструмента и никогда не опускайте какую-либо часть инструмента в жидкость. Не пользуйтесь абразивными чистящими средствами или растворителями.
- В данном инструменте использованы самосмазывающиеся подшипники, поэтому дополнительная смазка не требуется.

## Защита окружающей среды



Раздельный сбор. Данное изделие нельзя утилизировать вместе с обычными бытовыми отходами.

Если однажды Вы захотите заменить Ваш электроинструмент Black & Decker или Вы больше в нем не нуждаетесь, не выбрасывайте его вместе с бытовыми отходами. Отнесите изделие в специальный приемный пункт.



Раздельный сбор изделий с истекшим сроком службы и их упаковок позволяет пускать их в переработку и повторно использовать. Использование переработанных материалов помогает защищать окружающую среду от загрязнения и снижает расход сырьевых материалов.

Местное законодательство может обеспечить сбор старых электроинструментов отдельно от бытового мусора на муниципальных свалках отходов, или Вы можете сдавать их в торговом предприятии при покупке нового изделия.

Фирма Black & Decker обеспечивает прием и переработку отслуживших свой срок изделий Black & Decker. Чтобы воспользоваться этой услугой, Вы можете сдать Ваше изделие в любой авторизованный сервисный центр, который собирает их по нашему поручению.

Вы можете узнать место нахождения Вашего ближайшего авторизованного сервисного центра, обратившись в Ваш местный офис Black & Decker по адресу, указанному в данном руководстве по эксплуатации. Кроме того, список авторизованных сервисных центров Black & Decker и полную информацию о нашем послепродажном обслуживании и контактах Вы можете найти в интернете по адресу: [www.2helpU.com](http://www.2helpU.com).

## Технические характеристики

	GW2610V	GW3010V
Электрическое напряжение	V 230	230
Потребляемая мощность	Вт 2600	3000
Емкость мешка	л 35	35
Вес (воздуходувка)	кг 3.4	3.4
Вес (пылесос)	кг 4.76	4.76

## Декларация соответствия ЕС



### GW2610V, GW3010V

Black & Decker заявляет, что данные электроинструменты разработаны в полном соответствии со стандартами: 98/37/ЕС, 2006/95/ЕЕС, 2000/14/ЕС, EN55014, EN55104, EN60335

Объем сдува/всасывания листьев = 11м<sup>3</sup>/мин, дополнение V

Взвешенное значение вибрации, действующее на кисть/руку согласно EN ISO 5329: 12м/сек<sup>2</sup>

Уровень звукового давления в соответствии с 2000/14/ЕС:

Звуковое давление (L <sub>рА</sub> )	92 дБ(А)
Акустическая мощность (L <sub>wА</sub> )	105 дБ(А)
Гарантированная мощность (L <sub>wА</sub> )	107 дБ(А)

Нижеподписавшееся лицо отвечает за соответствие технических характеристик и заверяет данную декларацию от имени компании Black & Decker.

Кевин Хьюитт (Kevin Hewitt)  
Директор подразделения  
бытовой техники  
Spennymoor, County Durham  
DL16 6JG, United Kingdom  
23-05-2008

## Проектно-патентная информация

№№ европейских патентов: EP 0 723 758 В, EP 0 723 759 В и EP 1 430 825 В

№ заявки европейского патента: EP 1 442 653 А

№№ регистрации промышленного образца ЕЭС: 69750-0002, 69760-0003 и 712922-0001

№№ патентов США: 5673457, 5604954 и 7266860

№ заявки патента США: 2005/0177973

№ регистрации промышленного образца США: D498885

## БЛЭК ЭНД ДЕККЕР

### Гарантийные условия

#### Уважаемый покупатель!

1. Поздравляем Вас с покупкой высококачественного изделия БЛЭК ЭНД ДЕККЕР и выражаем признательность за Ваш выбор.
  - 1.1. Надежная работа данного изделия в течение всего срока эксплуатации - предмет особой заботы наших сервисных служб. В случае возникновения каких-либо проблем в процессе эксплуатации изделия рекомендуем Вам обращаться только в авторизованные сервисные организации, адреса и телефоны которых Вы сможете найти в Гарантийном талоне или узнать в магазине. Наши сервисные станции - это не только квалифицированный ремонт, но и широкий выбор запчастей и принадлежностей.
  - 1.2. При покупке изделия требуйте проверки его комплектности и исправности в Вашем присутствии, инструкцию по эксплуатации и заполненный Гарантийный талон на русском языке. При отсутствии у Вас правильно заполненного Гарантийного талона мы будем вынуждены отклонить Ваши претензии по качеству данного изделия.
  - 1.3. Во избежание недоразумений убедительно просим Вас перед началом работы с изделием внимательно ознакомиться с инструкцией по его эксплуатации.
  - 1.4. Обращаем Ваше внимание на исключительно бытовое назначение данного изделия.
2. Правовой основой настоящих гарантийных условий является действующее Законодательство и, в частности, Закон "О защите прав потребителей".
3. Гарантийный срок на данное изделие составляет 24 месяца и исчисляется со дня продажи через розничную торговую сеть. В случае устранения недостатков изделия, гарантийный срок продлевается на период, в течение которого оно не использовалось.
4. Срок службы изделия - 5 лет (минимальный, установленный в соответствии с Законом "О защите прав потребителей").
5. Наши гарантийные обязательства распространяются только на неисправности, выявленные в течение гарантийного срока и обусловленные производственными и конструктивными факторами.
  6. Гарантийные обязательства не распространяются:
    - 6.1. На неисправности изделия, возникшие в результате:
      - 6.1.1. Несоблюдения пользователем предписаний инструкции по эксплуатации изделия.
      - 6.1.2. Механического повреждения, вызванного внешним ударным или любым иным воздействием.
      - 6.1.3. Использования изделия в профессиональных целях и объемах, в коммерческих целях.
      - 6.1.4. Применения изделия не по назначению.
      - 6.1.5. Стихийного бедствия.
      - 6.1.6. Неблагоприятных атмосферных и иных внешних воздействий на изделие, таких как дождь, снег, повышенная влажность, нагрев, агрессивные среды, несоответствие параметров питающей электросети параметрам, указанным на инструменте.
      - 6.1.7. Использования принадлежностей, расходных материалов и запчастей, не рекомендованных или не одобренных производителем.
      - 6.1.8. Проникновения внутрь изделия посторонних предметов, насекомых, материалов или веществ, не являющихся отходами, сопровождающими применение по назначению, такими как стружка опилки и пр.
    - 6.2. На инструменты, подвергавшиеся вскрытию, ремонту или модификации вне уполномоченной сервисной станции.
    - 6.3. На принадлежности, запчасти, вышедшие из строя вследствие нормального износа, и расходные материалы, такие как приводные ремни, угольные щетки, аккумуляторные батареи, ножи, пилки, абразивы, пыльные диски, сверла, буры и т. п.
    - 6.4. На неисправности, возникшие в результате перегрузки инструмента, повлекшей выход из строя электродвигателя или других узлов и деталей. К безусловным признакам перегрузки изделия относятся, помимо прочих: появление цветов побежалости, деформация или оплавление деталей и узлов изделия, потемнение или обугливание изоляции проводов электродвигателя под воздействием высокой температуры.



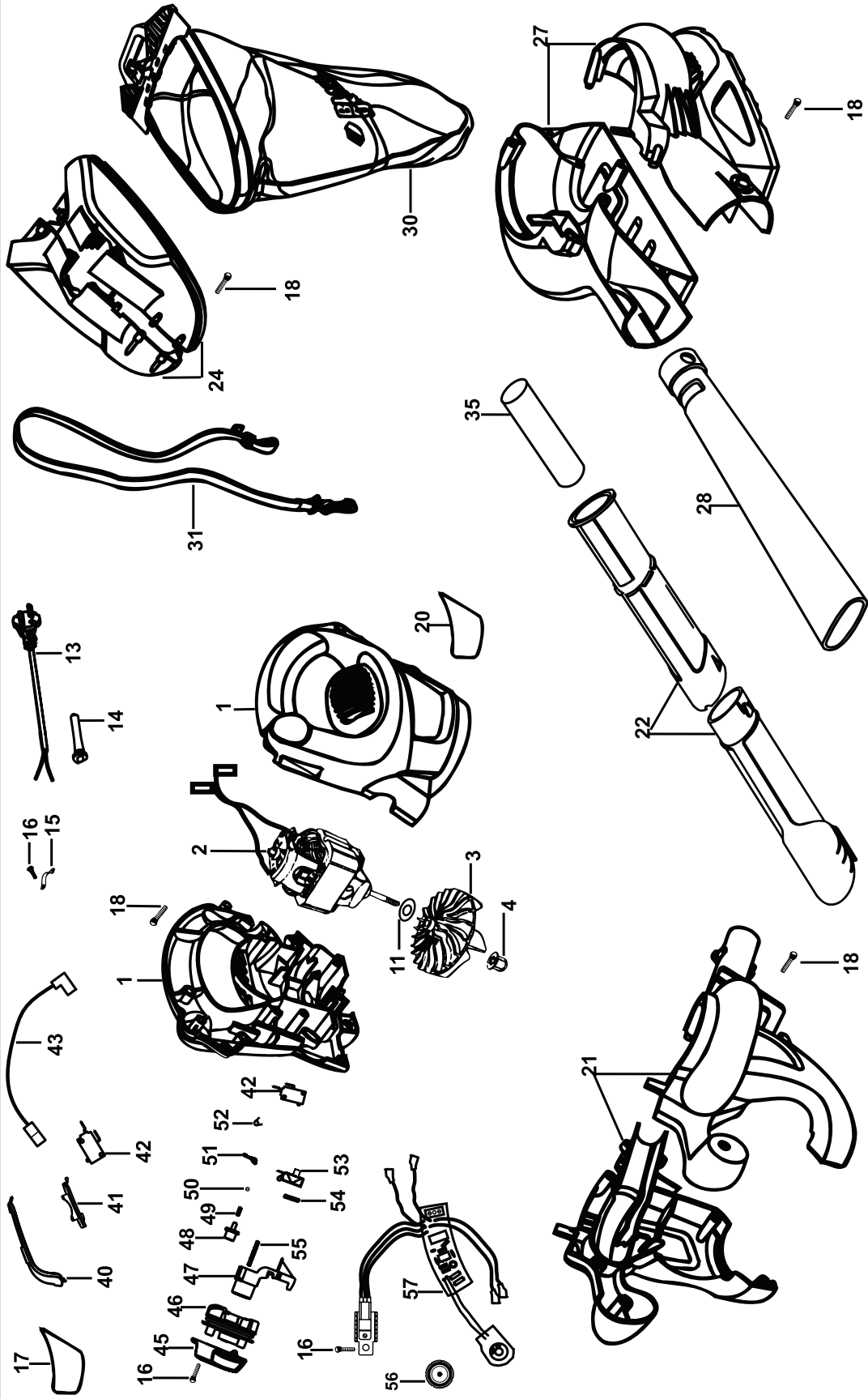
Black & Decker ГмбХ, Black & Decker  
Штрассе, 40, 65510 Идштайн, Германия.

ME 77

**03 июня 1999 г.**

# GW2610V - GW3010V

TYP.  
1



©



№ 1

Order No. / Заказ № / Замовлення №

Date of receipt/Дата поступления/Дата прийому

№ 2

Order No. / Заказ № / Замовлення №

Date of receipt/Дата поступления/Дата прийому

№ 3

Order No. / Заказ № / Замовлення №

Date of receipt/Дата поступления/Дата прийому

№ 4

Order No. / Заказ № / Замовлення №

Date of receipt/Дата поступления/Дата прийому

Date of repair/Дата выдачи/Дата видання

Date of repair/Дата выдачи/Дата видання

Date of repair/Дата выдачи/Дата видання

Date of repair/Дата выдачи/Дата видання

Stamp and signature of the service centre/  
Печать и подпись сервисного центра/  
Печатка та підпис сервісного центру

Stamp and signature of the service centre/  
Печать и подпись сервисного центра/  
Печатка та підпис сервісного центру

№ 1

№ 2

№ 3

№ 4

Order No. / Заказ № / Замовлення №

Order No. / Заказ № / Замовлення №

Order No. / Заказ № / Замовлення №

Order No. / Заказ № / Замовлення №

Date of receipt/Дата поступления/Дата прийому

Date of receipt/Дата поступления/Дата прийому

Date of receipt/Дата поступления/Дата прийому

Date of receipt/Дата поступления/Дата прийому



Stamp and signature of the service centre/  
Печать и подпись сервисного центра/  
Печатка та підпис сервісного центру

Stamp and signature of the service centre/  
Печать и подпись сервисного центра/  
Печатка та підпис сервісного центру

Stamp and signature of the service centre/  
Печать и подпись сервисного центра/  
Печатка та підпис сервісного центру

Stamp and signature of the service centre/  
Печать и подпись сервисного центра/  
Печатка та підпис сервісного центру

№ 4	№ 3	№ 2	№ 1
Заказ №/Тапсырыс №/Буюртма №	Заказ №/Тапсырыс №/Буюртма №	Заказ №/Тапсырыс №/Буюртма №	Заказ №/Тапсырыс №/Буюртма №
Дата прыёмкі/Қабылдау күні/Қабул килинган куни	Дата прыёмкі/Қабылдау күні/Қабул килинган куни	Дата прыёмкі/Қабылдау күні/Қабул килинган куни	Дата прыёмкі/Қабылдау күні/Қабул килинган куни
Дата выдачы/Беру күні/Қайтарыб берилган куни	Дата выдачы/Беру күні/Қайтарыб берилган куни	Дата выдачы/Беру күні/Қайтарыб берилган куни	Дата выдачы/Беру күні/Қайтарыб берилган куни
Пячатка і подпіс сэрвіснага цэнтра/ Сервис орталығының мөрі мен қолтанбасы/ Сервис марказининг мухр ва имзоси	Пячатка і подпіс сэрвіснага цэнтра/ Сервис орталығының мөрі мен қолтанбасы/ Сервис марказининг мухр ва имзоси	Пячатка і подпіс сэрвіснага цэнтра/ Сервис орталығының мөрі мен қолтанбасы/ Сервис марказининг мухр ва имзоси	Пячатка і подпіс сэрвіснага цэнтра/ Сервис орталығының мөрі мен қолтанбасы/ Сервис марказининг мухр ва имзоси
№ 4	№ 3	№ 2	№ 1
Заказ №/Тапсырыс №/Буюртма №	Заказ №/Тапсырыс №/Буюртма №	Заказ №/Тапсырыс №/Буюртма №	Заказ №/Тапсырыс №/Буюртма №
Дата прыёмкі/Қабылдау күні/Қабул килинган куни	Дата прыёмкі/Қабылдау күні/Қабул килинган куни	Дата прыёмкі/Қабылдау күні/Қабул килинган куни	Дата прыёмкі/Қабылдау күні/Қабул килинган куни
Пячатка і подпіс сэрвіснага цэнтра/ Сервис орталығының мөрі мен қолтанбасы/ Сервис марказининг мухр ва имзоси	Пячатка і подпіс сэрвіснага цэнтра/ Сервис орталығының мөрі мен қолтанбасы/ Сервис марказининг мухр ва имзоси	Пячатка і подпіс сэрвіснага цэнтра/ Сервис орталығының мөрі мен қолтанбасы/ Сервис марказининг мухр ва имзоси	Пячатка і подпіс сэрвіснага цэнтра/ Сервис орталығының мөрі мен қолтанбасы/ Сервис марказининг мухр ва имзоси



**GB** WARRANTY CARD

**BY** ГАРАНТЙЙНЫЙ ТАЛОН

**RUS** ГАРАНТЙЙНЫЙ ТАЛОН

**KZ** КЕПІЛДІК ТАЛОН

**UA** ГАРАНТЙЙНИЙ ТАЛОН

**UZ** ГАРАНТИЯ ЧИПТАСИ



**GB** months

**RUS** месяца

**UA** місяця

**24**

**BY** месяца

**KZ** ай

**UZ** ой

<b>GB</b> Serial No.	Date of sale	Selling stamp, Signature
<b>RUS</b> Серийный номер	Дата продажи	Печать и подпись торговой организации
<b>UA</b> Серійний номер	Дата продажу	Печатка та підпис торгівельної організації
<b>BY</b> Серыйны нумар	Дата продажы	Пячатка і подпіс гандлёвай установы
<b>KZ</b> Сериялық нөмір	Сату күні	Сауда ұйымының мөрі мен қолтанбасы
<b>UZ</b> Серия сони	Сотилган куни	Савдо корхонанинг мухр ва имзоси

## АВТОРИЗОВАННЫЕ СЕРВИСНЫЕ ЦЕНТРЫ BLACK & DECKER

RUS

Россия, 121471, г. Москва,  
ул. Гвардейская, д. 3, корп. 1  
тел.: (495) 444 10 70  
737 80 41

UA

Украина, 04073, г. Киев,  
ул. Сырецкая, 33-ш  
тел.: (044) 581 11 25

KZ

Казахстан, 050060, г. Алматы,  
ул. Тажибаевой, д. 155/1  
тел.: (727) 250 21 21  
244 64 44

BY

Беларусь, 220015, г. Минск,  
ул. Берута, д. 22, к. 1  
тел.: (37517) 251 43 07  
251 30 72

GE

Грузия, 0193, г. Тбилиси,  
ул. Тамарашвили, д. 12  
тел.: (99532) 33 35 86

Сервисная сеть Black & Decker постоянно расширяется.  
Информацию об обслуживании в других городах Вы можете получить по телефонам  
в Москве: (495) 258 39 81/2/3,  
в Киеве: (044) 507 05 17  
<http://www.blackanddecker.ru>

---

Исправный и полностью укомплектованный товар получил(а), с гарантийными условиями ознакомлен(а)/  
Справний та повністю укомплектований товар отримав(ла), с гарантійними зобов'язаннями ознайомлен(а)/  
Спраўны і поўнасьцю укамплектаваны тавар атрымаў(ла), з гарантійнымі умовамі азнаёмлены(а)/  
Тұзу және толық жинақталған тауар қабылдадым, кепілдік шарттарымен таныстым/  
Тузатилган ва тулик комплектли махсулотни олдим, гарантия шартлари билан танишиб чикдим“

---

*Подпись покупателя/ Підпис покупця/ Подпис покупніка/ Сатып алушының қолтанбасы/ Харидорнинз имзоси*