



Logamax

U034-24 K

Содержание

1	Пояснения символов и указания по технике безопасности	3	7	Подключение газа	15
1.1	Пояснения условных обозначений	3	7.1	Заводская настройка	15
1.2	Указания по технике безопасности	3	7.2	Сервисная функция	15
2	Технические характеристики прибора	4	7.3	Номинальная тепловая нагрузка	16
2.1	Соответствие прибора нормам ЕС	4	7.3.1	Метод настройки на основании давления перед форсункой	16
2.2	Классы приборов	4	7.3.2	Объёмный (волюметрический) метод настройки ..	17
2.3	Комплектация	4	7.4	Тепловая мощность	17
2.4	Описание прибора	4	7.4.1	Метод настройки по давлению газа перед форсункой	17
2.5	Принадлежности (см. также прейскуронт)	4	7.4.2	Объёмный метод настройки	18
2.6	Габариты	5	7.5	Настройка прибора на другой тип газа.	18
2.7	Конструкция котла	6	8	Техническое обслуживание	19
2.8	Электрическое оснащение прибора	7	8.1	Регулярная техническая профилактика	19
2.9	Функции прибора	7	8.2	Слив воды из водных контуров	20
2.9.1	Отопление	7	8.3	Ввод прибора в эксплуатацию после технического обслуживания	20
2.9.2	Горячая вода	7	9	Возможные неисправности	21
2.9.3	Насос	7	9.1	Сигнал о появлении неисправностей	21
2.10	Расширительный бак	7	9.2	Устранение неисправностей	22
2.11	Технические параметры	8	10	Охрана окружающей среды/утилизация	23
3	Предписания	9			
4	Монтаж	9			
4.1	Важные указания	9			
4.2	Выбор места для монтажа прибора	9			
4.3	Расположение прибора в помещении. Допустимые расстояния	10			
4.4	Установка монтажной присоединительной панели и подвесной планки	10			
4.5	Прокладка трубопроводов	10			
4.6	Монтаж прибора	10			
4.7	Проверка подключений воды, газа и дымовых газов	11			
5	Подключение к электросети	12			
5.1	Подключение прибора	12			
5.2	Подключение регулятора обогрева	12			
6	Ввод в эксплуатацию	13			
6.1	Перед эксплуатацией	13			
6.2	Включение и выключение прибора	13			
6.3	Включение отопления	14			
6.4	Регулировка отопления с помощью регулятора температуры помещения	14			
6.5	Расход и температура горячей воды	14			
6.6	Режим эксплуатации прибора в летний период (только нагрев воды)	14			
6.7	Защита от замерзания	14			
6.8	Защита насоса от блокировки	14			
6.9	Неисправности	14			
6.10	Установочный комплект	14			
6.10.1	Установка	15			

1 Пояснения символов и указания по технике безопасности

1.1 Пояснения условных обозначений

Предупреждения



Предупреждения обозначены в тексте восклицательным знаком в треугольнике на сером фоне.

Выделенные слова в начале предупреждения обозначают вид и степень тяжести последствий, наступающих в случае непринятия мер безопасности.

- **УВЕДОМЛЕНИЕ** означает, что возможно повреждение оборудования.
- **ВНИМАНИЕ** означает, что возможны травмы легкой и средней степени тяжести.
- **ОСТОРОЖНО** означает, что возможны тяжелые травмы.
- **ОПАСНО** означает, что возможны травмы с угрозой для жизни.

Важная информация



Важная информация без каких-либо опасностей для человека и оборудования обозначается приведенным здесь знаком. Она выделяется горизонтальными линиями над текстом и под ним.

Другие знаки

Знак	Значение
▶	Действие
→	Ссылка на другое место в инструкции или на другую документацию
•	Перечисление/список
–	Перечисление/список (2-ой уровень)

Таб. 1

1.2 Указания по технике безопасности

При появлении запаха газа

- ▶ Открыть окна.
- ▶ Закрывать газовый кран.
- ▶ Не пользоваться электровыключателями.
- ▶ Погасить открытый огонь.
- ▶ **В экстренном случае** позвонить в аварийную газовую службу или другую аналогичную специализированную службу.

При появлении запаха дымового газа

- ▶ Выключить прибор (см. страницу 13).
- ▶ Открыть окна и двери.
- ▶ Сообщить в соответствующую службу.

Монтаж, переоборудование

- ▶ Осуществлять монтаж или переоборудование прибора может только специализированная служба, имеющая соответствующую лицензию.
- ▶ Не допускаются произвольные изменения дымоотводящих элементов.
- ▶ В дверях, окнах и стенах не закрывать и не уменьшать вентиляционные и вытяжные отверстия. При установке стеклопакетов с герметичными швами следует обеспечить подачу воздуха, необходимого для горения.

Техническое обслуживание

- ▶ **Совет покупателю:** заключить договор о техническом обслуживании прибора со специализированной, имеющей соответствующую лицензию фирмой и ежегодно проводить техническую проверку прибора.
- ▶ За безопасность прибора и соответствие его экологическим нормам ответственность несет потребитель.
- ▶ Допустимо использование только оригинальных запасных частей!

Взрывоопасные и легковоспламеняющиеся материалы

- ▶ Не следует хранить и использовать вблизи прибора легковоспламеняющиеся материалы (бумагу, разбавители, краски и т.п.).

Воздух в помещении

- ▶ Воздух в помещении, необходимый для горения, не должен содержать опасных примесей (таких как галогенный углеводород, содержащий соединения хлора или фтора). Тем самым предотвращается возможность возникновения коррозии.

Инструктаж покупателя

- ▶ Ознакомить покупателя с правилами эксплуатации и порядком обслуживания прибора.
- ▶ Обратит внимание покупателя на недопустимость самостоятельного ремонта и переоборудования прибора.

2 Технические характеристики прибора

2.1 Соответствие прибора нормам ЕС

Котел соответствует современным европейским стандартам 2009/142/ЕС, 92/42/ЕЕС, 2006/95/ЕС, 2004/108/ЕС и образцу, утвержденному в контрольном описании моделей ЕС.

Идентификационный номер изделия	CE-0085 BO 0215
Страна назначения	Германия
Категория	II _{2H3+}
Тип установки	B _{11BS}

Таб. 2

2.2 Классы приборов

U034-24	К	23
U034-24	К	31

Таб. 3

[U] центральное отопление

[034] прибор с естественной тягой, открытая камера сгорания

[24] Тепловая мощность 24 кВт

[К] горячее водоснабжение

Кодовое число указывает вид газа согласно классификации, принятой в EN 437:

Код	Индекс Wobbe	Тип газа
23	12,7-15,2 кВт/м ³	Природный и нефтяной газ, группа H
31	22,6-25,6 кВт/кг	Пропан/ бутан

Таб. 4

2.3 Комплектация

- Газовый настенный отопительный прибор
- Монтажная планка для крепления на стене
- Монтажная присоединительная панель
- Винты и проч. материалы для крепления прибора
- Технический паспорт на прибор

2.4 Описание прибора

- Прибор предназначен для настенного монтажа
- Индикаторы температуры, неисправностей и датчик работы горелки
- Атмосферная горелка для природного или сжиженного газа
- Автоматический розжиг
- Циркуляционный насос
- Расширительный бак
- Датчик протока и ограничитель расхода воды
- Манометр
- Защитные устройства:
 - Ионизационный контроль пламени
 - Предохранительный клапан (избыточное давление в отопительном контуре)

- Предохранительный ограничитель температуры
- Подключение к сети: 230 В, 50 Гц

2.5 Принадлежности (см. также прейскурант)

- Регулятор температуры помещения:
 - Комнатный термостат Бударус
- Комплект для переоборудования прибора в случае изменения используемого вида газа: замена природного газа на сжиженный и наоборот
- Комплект для установки прибора

2.6 Габариты

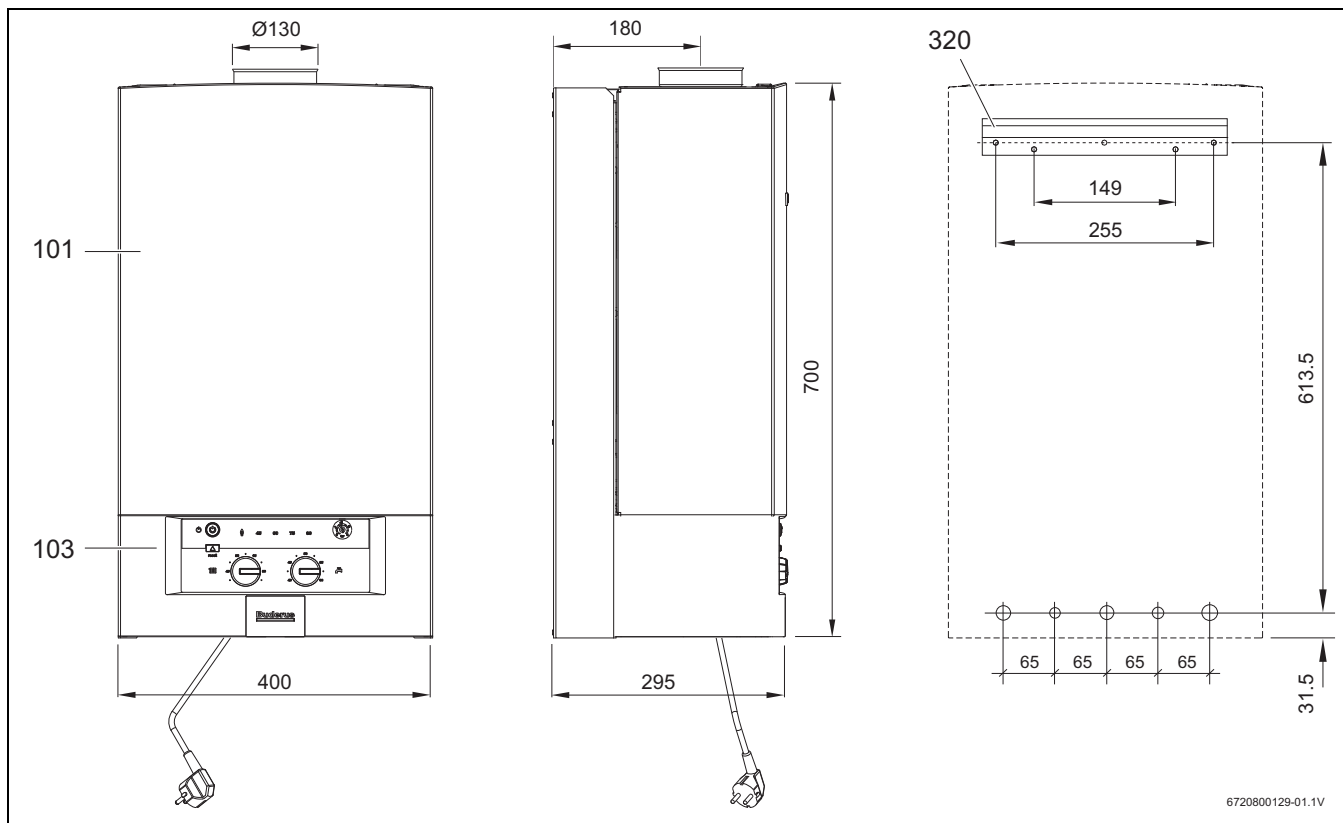


Рис. 1

[101] Кожух

[103] Панель управления

[320] Монтажная планка

2.7 Конструкция котла

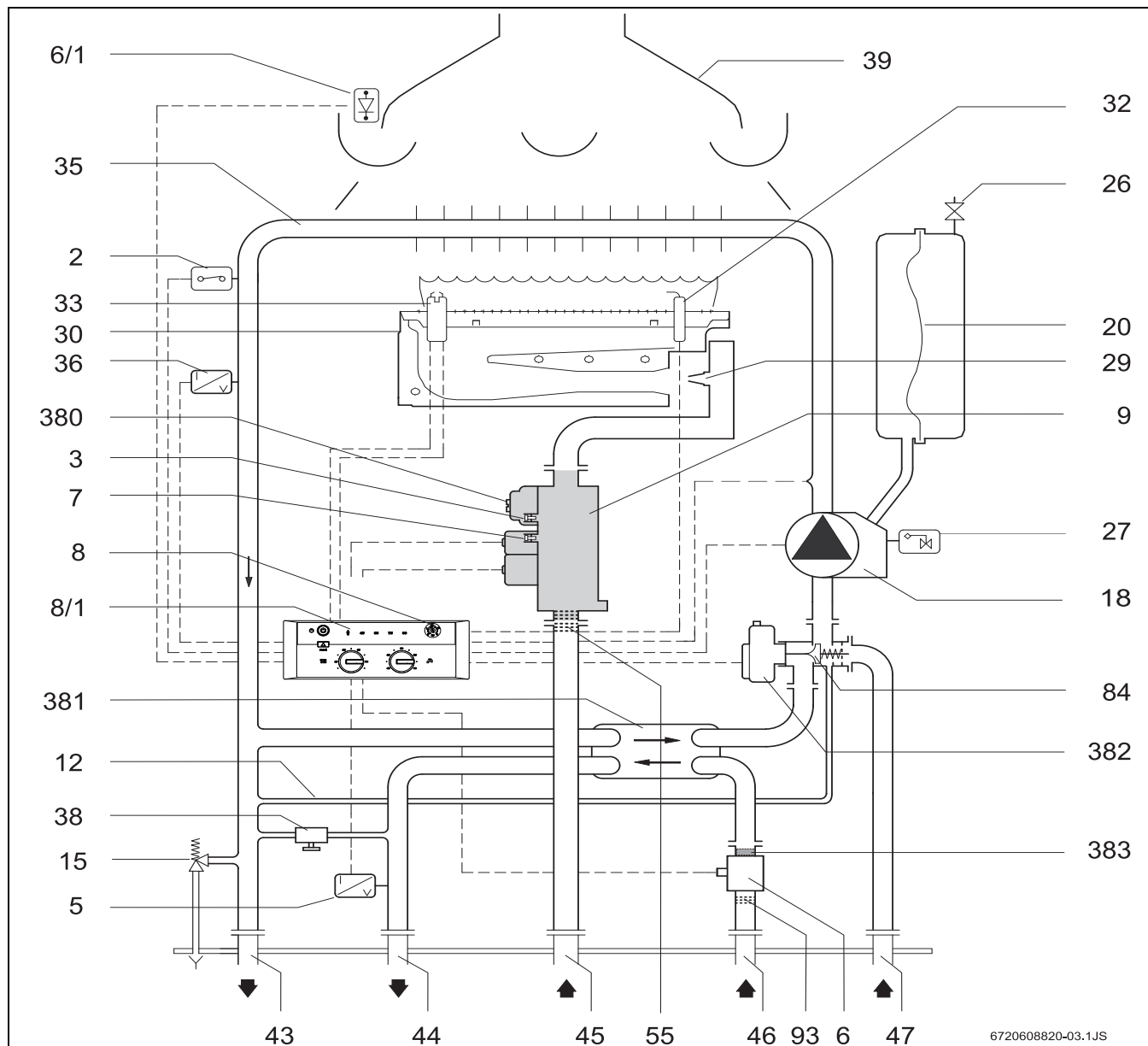


Рис. 2

- | | | | |
|-------|--|-------|---|
| [2] | контрольный ограничитель температуры | [43] | подающий трубопровод отопления |
| [3] | патрубок для измерения давления перед форсункой | [44] | горячая вода |
| [5] | датчик температуры горячей воды (NTC) | [45] | газ |
| [6] | датчик протока воды | [46] | холодная вода |
| [6/1] | датчик обратной тяги дымовых газов | [47] | обратная линия отопительного контура отопительной системы |
| [7] | патрубок для измерения давления газа | [55] | фильтр |
| [8] | манометр | [84] | 3-х ходовой клапан |
| [8/1] | индикатор для отображения температуры, неполадок и режима эксплуатации | [93] | регулятор расхода воды с фильтром для воды |
| [9] | газовая арматура | [380] | регулирующий винт настройки на максимальную подачу газа |
| [12] | байпас | [381] | пластинчатый теплообменник |
| [15] | предохранительный клапан | [382] | приводной электродвигатель 3-х ходового клапана |
| [18] | циркуляционный насос | [383] | ограничитель расходуемой воды |
| [20] | расширительный бак | | |
| [26] | вентиль для наполнения азотом | | |
| [27] | автоматический воздушный клапан | | |
| [29] | форсунка | | |
| [30] | горелка | | |
| [32] | ионизационный контроль пламени | | |
| [33] | запальный электрод | | |
| [36] | датчик температуры в трубопроводе подачи воды | | |
| [38] | кран подпитки | | |

2.8 Электрическое оснащение прибора

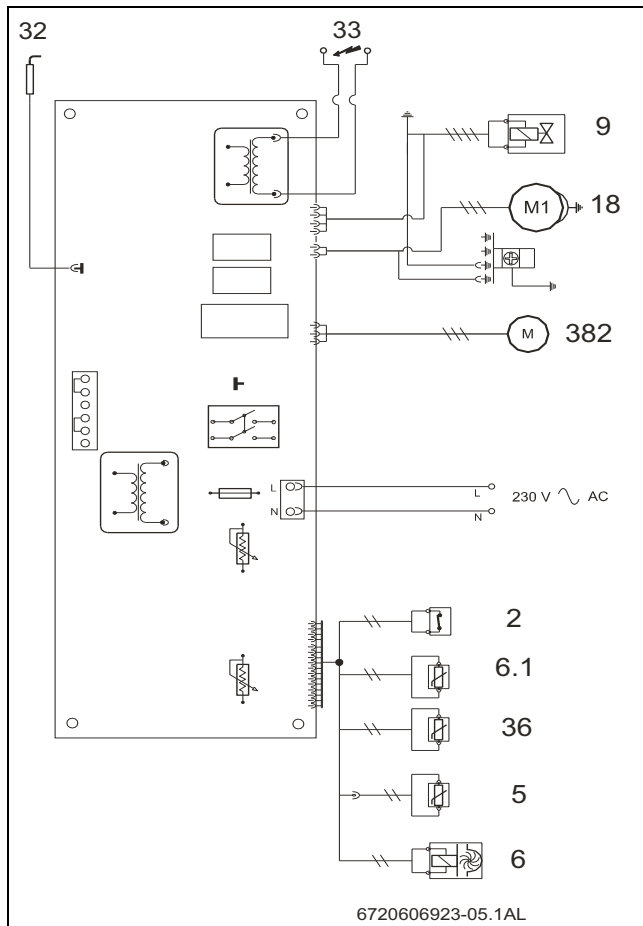


Рис. 3

- [2] контрольный ограничитель температуры
- [5] датчик температуры горячей воды (NTC)
- [6] датчик протока воды
- [6.1] датчик обратной тяги дымовых газов
- [9] газовая арматура
- [18] циркуляционный насос
- [32] ионизационный контроль пламени
- [33] запальный электрод
- [36] датчик температуры в трубопроводе подачи воды
- [382] приводной электродвигатель 3-х ходового клапана

2.9 Функции прибора

2.9.1 Отопление

Если регулятор отопления настроен на режим подачи тепла:

- включается циркуляционный насос (18).
- открывается газовая арматура (9).
- открывается 3-ходовой клапан (84) на обратном трубопроводе отопления (47)

При открытии газового вентиля (9) блок управления включает розжиг:

- На обоих запальных электродах (33) возникает высоковольтная искра розжига которая поджигает газозвоздушную смесь.
- Ионизационный электрод несет функцию контроля пламени

Аварийная остановка прибора при превышении контрольного времени розжига (горелки)

Если в течение контрольного времени (10 сек.) пламя не возникает, то автоматически производится вторая попытка розжига. Если же и вторая попытка оказывается неудачной, происходит автоматическое аварийное отключение прибора.

Аварийное отключение при превышении температуры воды в подающем трубопроводе

Блок управления фиксирует температуру воды в подающем трубопроводе по сопротивлению датчика NTC (36) в трубопроводе подачи. При слишком высокой температуре воды контрольный ограничитель температуры подаёт сигнал к автоматическому аварийному отключению прибора.

Чтобы снова запустить прибор после автоматического аварийного отключения, необходимо

- ▶ нажать кнопку сброса .

2.9.2 Горячая вода

При потреблении горячей воды датчик протока воды подаёт сигнал на блок управления.

Вследствие этого происходит:

- включение насоса (18).
- розжиг горелки.
- перекрытие 3-х ходовым клапаном (382) трубопровода контура отопления

Блок управления фиксирует температуру горячей воды на основе данных датчика горячей воды NTC (5) и регулирует мощность горелки в зависимости от заданной программы.

2.9.3 Насос

Если к прибору не подключён комнатный термостат Будерус, насос приходит в действие, после того как прибору задан режим отопления.

При наличии комнатного термостата Будерус насос включается, если:

- прибор находится в режиме работы, а температура в помещении ниже выбранной и установленной на комнатном термостате Будерус.

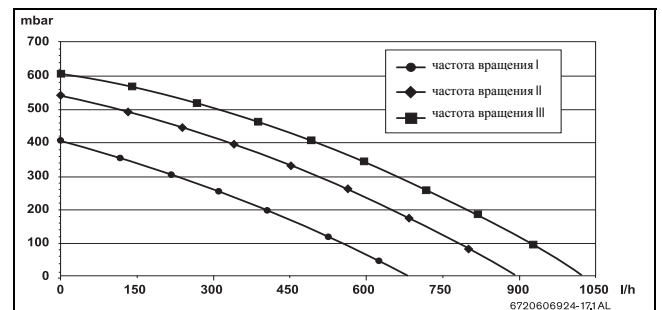


Рис. 4 Характеристика работы насоса

2.10 Расширительный бак

Для компенсации повышения давления в приборе из-за термического расширения воды в процессе эксплуатации прибор оснащён расширительным баком ёмкостью 6 л с предварительным давлением 0,75 бар.

Предварительное давление в расширительном баке должно соответствовать максимальному объёму воды в отопительной системе, нагретой до 90 °С.

Предварительное давление (бар)	0,5	0,6	0,7	0,8	0,9	1,0
Объём воды (л)	150	143	135	127	119	111

Таб. 5

Чтобы увеличить объём заполнения:

- ▶ Открыть вентиль для наполнения азотом (26) и снизить давление подкачки до 0,5 бар.

2.11 Технические параметры

	Единицы измерения	U034-24K
Мощность		
Горячая вода – номинальная тепловая мощность – номинальная тепловая нагрузка	кВт кВт	7,0 - 22,3 8,4 - 25,0
Отопление – номинальная тепловая мощность – номинальная тепловая нагрузка	кВт кВт	8,0 - 22,3 9,5 - 25,0
КПД		
КПД W-Eta при 100% номинальной мощности	%	91
КПД W-Eta при 30% номинальной мощности	%	85,5
Расход газа		
Природный газ Н (Н _{иВ} =9,5 кВт*ч/м ³)	м ³ /ч	2,6
Сжиженный газ Н (Н _и =12,8 кВт*ч/кг)	кг/ч	2,0
Допустимое давление подключенного газа		
Природный газ Н	мбар	10 - 16
Сжиженный газ	мбар	28 - 37
Расширительный бак		
Предварительное давление	бар	0,75
Общий объем	л	6
Параметры дымовых газов		
Требуемая тяга	мбар	0,015
Массовый поток дымовых газов	кг/ч	57
Температура дымовых газов	°С	140
Отопление		
Температура	°С	45 - 88
Максимальное давление	бар	3
Номинальный расход воды при Δt = 20 К	л/ч	800
Перепад давления на насосе при номинальном расходе воды	бар	0,2
Нагрев воды		
Температура	°С	40 - 60
Максимальное давление (воды)	бар	10
Максимальный расход воды	л/мин	10,4
Максимальный расход воды 60 °С (10 °С – на входе)	л/мин	6,5
Минимальное рабочее давление	бар	0,35
Общие показатели		
Габариты	мм	700 x 400 x 295
Вес нетто	кг	27,5
Электрическое напряжение	В	230
Частота	Гц	50
Потребляемая мощность	Вт	90
Тип защиты	IP	X4D
Соответствует нормам	EN	297

Таб. 6

3 Предписания

Следует соблюдать следующие рекомендации и предписания (приводимый ниже список необходимо согласовывать и дополнять):

- принятые в стране строительные нормы
- нормы предписанные службой газа
- ATV-Arbeitsblatt (рабочий лист) A251 (руководство по конденсации в общественных очистных сооружениях); GFA e.V. – Markstr. 71 – 53757 St. Augustin
- EnEG (закон об экономии энергии) с дополнительными предписаниями HeizAn IV (предписания для отопительных систем)
- предписания для отопительных помещений котелен или строительные правила федеративных земель (Германии). Рекомендации по установке отопительного оборудования; Beuth-Verlag GmbH – Burggrafenstraße 6 – 10787 Berlin
- DVGW-Arbeitsblatt G 600, TRGI (Технические правила по установке систем с подключением газа)
- DVGW-Arbeitsblatt G 670 (установка устройств с газовым отоплением в помещениях с системой механической вытяжной вентиляции); Wirtschafts- und Verlagsgesellschaft, Gas- und Wasser GmbH - Josef-Wirmer-Str. 1–3 - 53123 Bonn
- TRF 1996 (Технические правила по установке газовых систем с сжиженным газом); Wirtschafts- und Verlagsgesellschaft, Gas- und Wasser GmbH – Josef-Wirmer-Str. 1–3 – 53123 Bonn
- Стандарты DIN:
 - DIN 1988**, TRWI (Технические правила для установок питьевой воды),
 - DIN VDE 0100**, часть 701 (установка систем высокого напряжения с номинальным напряжением до 1000 В, помещения с ванной или душем),
 - DIN 4751** (отопительные системы, технически безопасное оборудование для отопления горячей водой с температурой в трубопроводе подачи до 110 С),
 - DIN 4807** (расширительные баки); Beuth-Verlag GmbH – Burggrafenstraße 6 – 10787 Berlin
- Австрия: ЦVGW-рекомендации G 1 и G 2, а также региональные строительные нормы.
- Швейцария: SVGW- и VKF-рекомендации, особые, местные предписания в кантонах, а также часть 2 правил пользования установками с сжиженным газом
- ГОСТ Р 51733-2001
- ГОСТ 19910-94
- ГОСТ 20448
- ГОСТ 5542
- СНиП 42-01-2003
- СНиП 41-01-2003
- СНиП 2.04.05-85
- СП 31-110-2003
- ПУЕ, Главгосэнергонадзор России, 1998
- СП 41-108-2004
- Предписания соответствующего предприятия по газоснабжению

4 Монтаж



Установку, монтаж, подключение к электросети, подключение к газовой сети и к дымовой трубе, а также ввод в эксплуатацию имеет право производить только организация, имеющая соответствующее разрешение на проведение таких работ от служб энерго- и газоснабжения.

4.1 Важные указания

- ▶ Перед монтажом прибора необходимо получить разрешение соответствующего треста газового хозяйства.
- ▶ Прибор может быть установлен только в замкнутых системах водяного отопления в соответствии со стандартом DIN 4751, часть 3.
Для эксплуатации обеспечивать минимальный объём циркулирующей воды не требуется.
- ▶ Открытые системы отопления необходимо переоборудовать в замкнутые системы отопления.
- ▶ Для гравитационных систем отопления: подключить прибор к имеющейся сети трубопроводов с помощью гидравлического отделителя.
- ▶ Не рекомендуется использование оцинкованных радиаторов и трубопроводов. Тем самым предотвращается возможность повышенного газообразования.
- ▶ При использовании регулятора температуры в помещении: в основном помещении термостатические вентили на радиаторах должны либо отсутствовать, либо быть полностью открыты.
- ▶ На каждый радиатор установить регулирующий вентиль, фильтр, а также краны для наполнения водой и слива в самой нижней точке системы отопления.

Перед включением прибора:

- ▶ промыть прибор циркулирующей водой, чтобы удалить частицы грязи и масла, которые могут повредить прибор.



Для очистки не следует применять растворители или ароматические углеводороды (бензин, нефть и т.д.)

- ▶ В случае необходимости можно использовать моющее средство, после применения которого прибор следует тщательно промыть.
- ▶ Допустимо применение антикоррозийного средства Varios 1+1 (производитель Schilling Chemie).

4.2 Выбор места для монтажа прибора

Требования к помещению

- ▶ Следует учитывать региональные строительные нормы и правила.
- ▶ Помещение, где устанавливается прибор, должно быть хорошо проветриваемым и защищённым от низких температур.
- ▶ Следует провести соответствующий дымоход для отвода дымовых газов.

При монтаже в закрытом помещении (например, в шкафу или кладовке):

- ▶ в таких помещениях необходимо наличие вентиляционного отверстия, площадь сечения которого составляет не менее 600 см².

Воздух для горения

Для предотвращения возможности образования коррозии воздух не должен содержать примесей опасных веществ.

К веществам, способствующим появлению коррозии относятся галогенные углеводороды, содержащие соединения хлора или фтора. Например, они могут входить в состав растворителей, красок, клея, аэрозолей и бытовых моющих средств.

Температура поверхности

Максимальная температура поверхности прибора – ниже 85 °С, поэтому, согласно TRGI и TRF, не требуется применять особые меры по защите пожароопасных строительных материалов и встроенной мебели. При этом необходимо соблюдать действующие региональные предписания.

4.3 Расположение прибора в помещении. Допустимые расстояния

При выборе места для монтирования прибора необходимо соблюдать следующие условия:

- ▶ расстояние от всех выступающих частей поверхности (шланги, трубы, выступы стены и т.п.) до прибора должно быть максимальным.
- ▶ необходимо обеспечить доступ к месту проведения монтажных и профилактических работ; для этого необходимо учитывать установленные минимальные расстояния от прибора до мебели и проч. См 5.

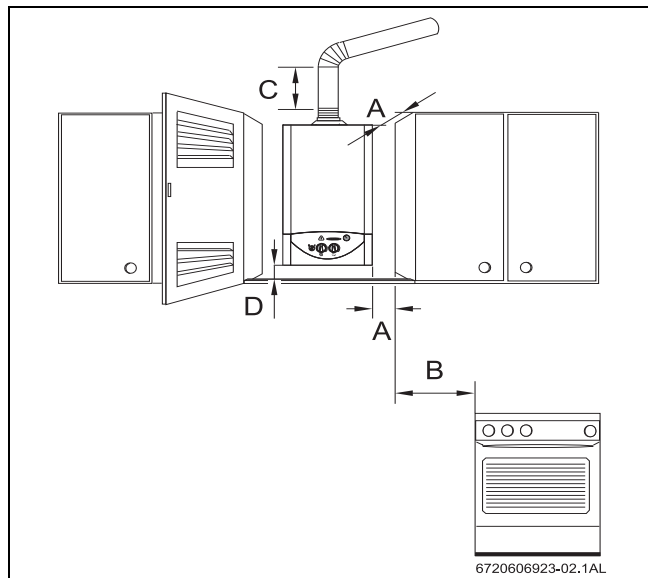


Рис. 5 Минимальные расстояния

- [A] спереди $\geq 0,5$ см, сбоку ≥ 1 см
- [B] ≥ 40 см
- [C] ≥ 30 см
- [D] ≥ 2 см

4.4 Установка монтажной присоединительной панели и подвесной планки

- ▶ Закрепить монтажный шаблон в выбранном месте (см. главу 4.3).
- ▶ Наметить, а затем просверлить отверстия для крепления подвесной планки и монтажной присоединительной платы.
- ▶ Снять монтажный шаблон.
- ▶ С помощью дюбелей и винтов, входящих в комплект поставки, прикрепить к стене подвесную планку. Винты не прикручивать до конца.
- ▶ С помощью дюбелей и винтов, входящих в комплект поставки, прикрепить к стене монтажную присоединительную панель. Винты не прикручивать до конца.
- ▶ Проверить правильность системы отопления подвесной планки и монтажной присоединительной панели, при необходимости, откорректировать их положение и до упора закрутить винты.

4.5 Прокладка трубопроводов

- ▶ Трубопроводы и арматуру, предназначенные для подачи горячей воды следует прокладывать таким образом, чтобы в зависимости от давления воды в магистрали, обеспечивался её достаточный расход в местах отбора.
- ▶ Для слива и наполнения системы отопления водой следует установить в самом низком месте прибора краны для наполнения водой и слива.
- ▶ Размеры трубопроводов подачи газа должны быть рассчитаны таким образом, чтобы можно было гарантировать нормальную работу всех подключённых устройств.

- ▶ Трубопроводы следует присоединять без внутренних напряжений.
- ▶ Чтобы обеспечить необходимое положение присоединительных труб относительно прибора, необходимо использовать прилагаемый комплект для монтажа.

4.6 Монтаж прибора



ВНИМАНИЕ:

Возможны повреждения из-за загрязнений в трубопроводе!

- ▶ Для устранения загрязнений, необходимо промыть водой трубопроводную сеть проточной водой так, чтобы осадка не осталось.

- ▶ Распаковать прибор; при этом соблюдать указания на упаковке.
- ▶ Проверить содержимое упаковки на наличие всех деталей.
- ▶ Удалить заглушки из всех патрубков для подключения газа и воды.

Снять коробку панели управления и кожух



Во избежание удара током коробка панели управления и кожух закреплены с помощью двух винтов каждый. Тем самым предотвращается возможность его непреднамеренного снятия.

- ▶ Всегда закреплять коробку панели управления и кожух этими винтами.

- ▶ Отвинтить винты.

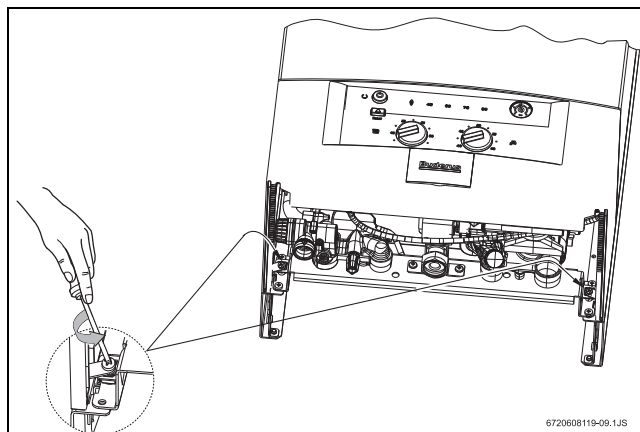


Рис. 6 Расположение винтов

- ▶ Опустить коробку панели управления и её в положение, указанное на 7.

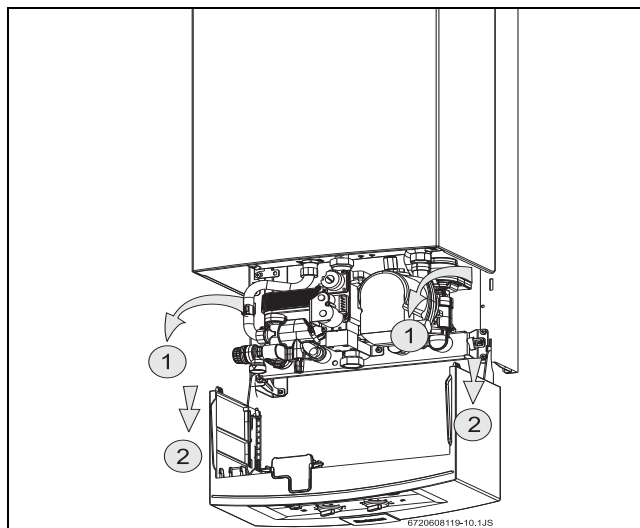


Рис. 7 Сервисное положение

- ▶ Чтобы полностью вынуть коробку панели управления, нужно ее привести в положение, указанное на рисунке, приподнять вверх, а потом потянуть на себя.

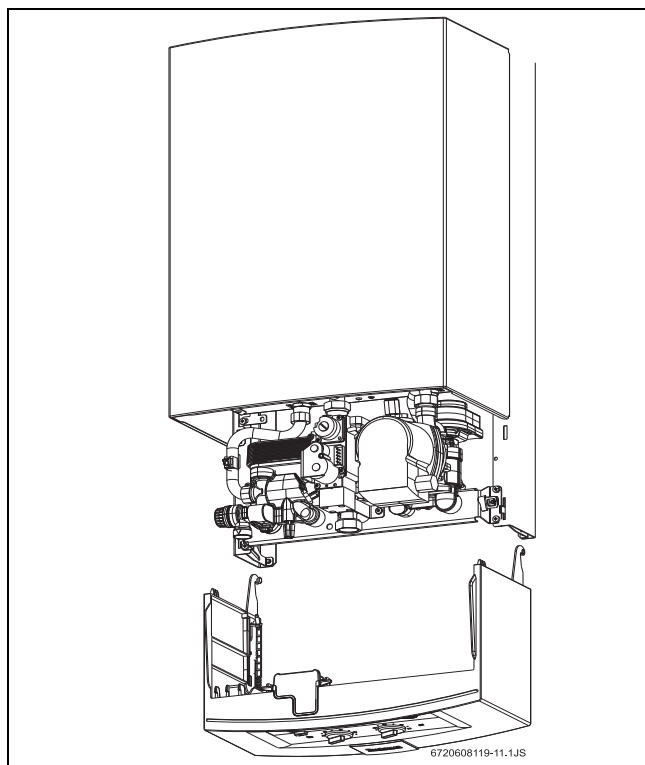


Рис. 8 Съем коробки панели управления

- ▶ Отвинтить винты крепления кожуха.

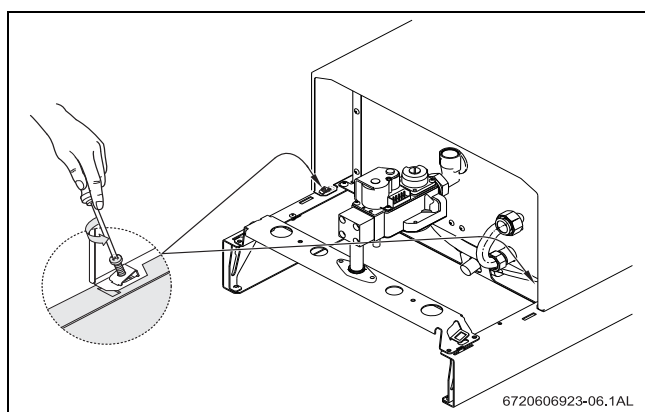


Рис. 9 Кожух

- ▶ Потянуть кожух на себя и снять.

Закрепление прибора

- ▶ Установить прокладки на двойные ниппели монтажной присоединительной панели.
- ▶ Установить прибор на заранее установленных соединениях для трубопровода.
- ▶ Поднять прибор и подвесить его на установленную подвесную планку.
- ▶ Проверить исправность расположения прокладок на монтажной присоединительной панели и только после этого закрутить накидные гайки на разъемах трубных соединений.

Монтаж труб для отвода дымовых газов

Газовый отопительный прибор должен быть жестко и абсолютно плотно соединен с трубой для отвода дымовых газов. При этом необходимо соблюдать требуемые размеры отводящей дымовые газы трубы.

Материалы, используемые для труб, отводящих дымовые газы:

- гальванизированная листовая сталь (оцинкованное железо)
- алюминий
- нержавеющая сталь,
- фиброцемент
- ▶ Следует учитывать необходимый уклон трубы, отводящей дымовые газы:

Длина	Уклон (см/м)
до 1м	1
от 1м до 3м	3
от 3м до 6м	10

Таб. 7

- ▶ Закрепить трубы для отвода дымовых газов на спец. патрубке дымохода и нажать вниз до упора.
- ▶ Выровнять все трубы, отводящие дымовые газы и закрепить их.
- ▶ Для дальнейшего проведения труб для отвода дымовых газов необходимо соблюдать правила, указанные в инструкциях, входящих в комплект поставки.
- ▶ Предусмотреть возможную ветрозащиту.

4.7 Проверка подключений воды, газа и дымовых газов

Проверка подключения горячей воды

- ▶ Открыть запорный вентиль холодной воды и наполнить контур для горячей воды (испытательное давление составляет max. 10 бар).
- ▶ Открыть краны подающего и обратного трубопроводов отопления и наполнить систему водой для отопления.
- ▶ Проверить герметичность всех уплотнений и резьбовых соединений (испытательное давление составляет max. 3,5 бар).
- ▶ Продуть прибор с помощью встроенного скоростного вентилятора.
- ▶ Проверить герметичность всех соединений.

Газопровод

- ▶ Закрывать газовый кран, чтобы избежать возможных повреждений газовой арматуры, которые может вызвать избыточное давление (испытательное давление составляет max. 100 мбар).
- ▶ Проверить газопровод.
- ▶ Сбросить давление.

Отвод дымовых газов

- ▶ Проверить герметичность трубопровода, отводящего дымовые газы.
- ▶ Проверить соединение трубы, отводящей дымовые газы, на проходимость. Если есть устройство ветрозащиты, проверить его на наличие повреждений.

5 Подключение к электросети



ОПАСНО:

Возможен удар током!

- ▶ Подключение к электросети следует проводить не под напряжением (предохранитель, LS-переключатель).

Прибор оснащён крепко закреплённым сетевым кабелем и сетевой вилкой. Все устройства по регулировке, управлению и защите готовы к эксплуатации: отрегулированы и проверены.

5.1 Подключение прибора



При подключении прибора к электросети соблюдайте соответствующие правила установки бытовых электроприборов.

- ▶ Соединить сетевой кабель с заземлённой розеткой.

5.2 Подключение регулятора обогрева

- ▶ Опустить коробку панели управления (см. страницу 25).
- ▶ Снять крышку для присоединительных клемм.

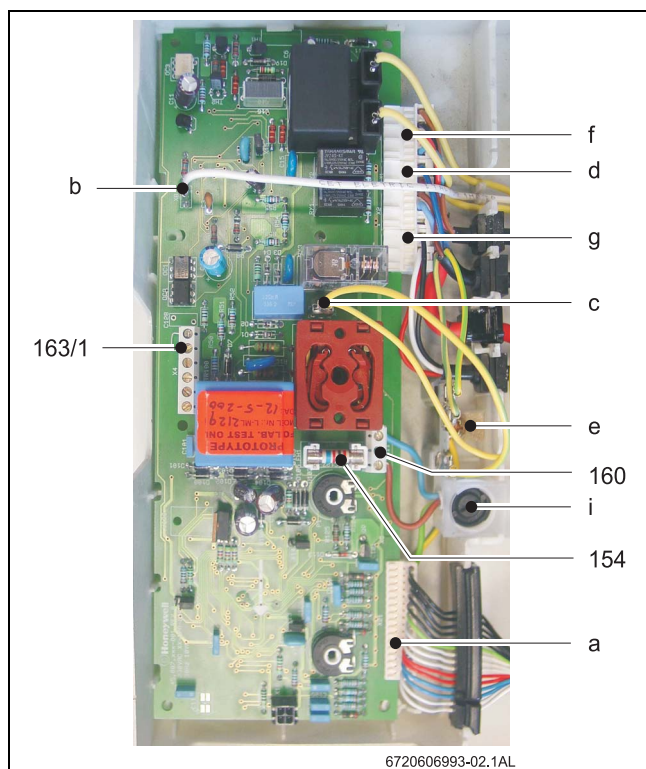


Рис. 10

[154] предохранитель

[160] подключение к сети

[163/1] подключение регулятора комнатной температуры

[a] колодка подключения: защитный ограничитель температуры, датчик протока воды, регулятор температуры, датчик температуры подающей линии, датчик обратной тяги дымовых газов

[b] клемма подключения электродов ионизационного контроля пламени

[c] клемма заземления печатной платы

[d] клемма подключения насоса

[e] клемма заземления насоса, вентилятора и газовой арматуры

[f] клемма подключения газовой арматуры

[g] клемма подключения трехходового вентиля

Buderus

Регулятор температуры помещения

- ▶ Удалить переключку 1–4 (см. 10, поз. 163/1).
- ▶ Подключить комнатный термостат Будерус, как это показано на рисунке.

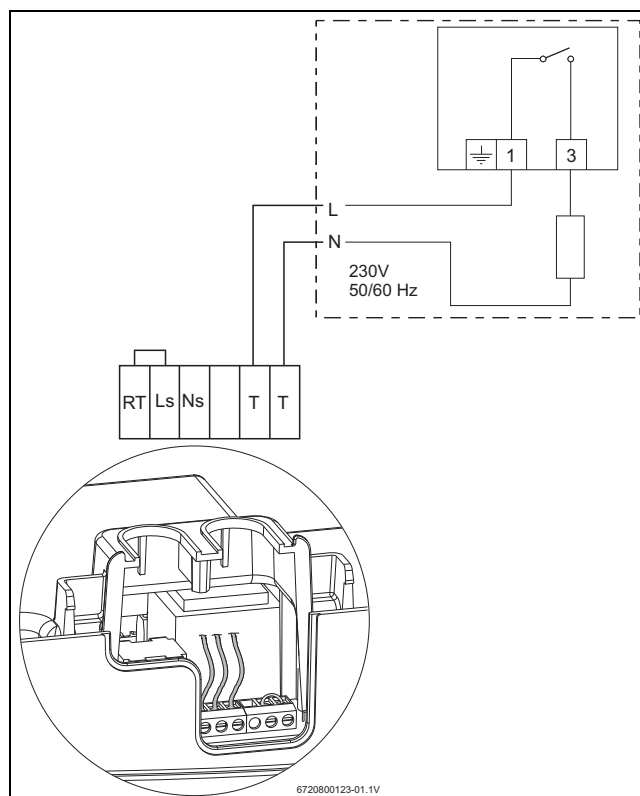
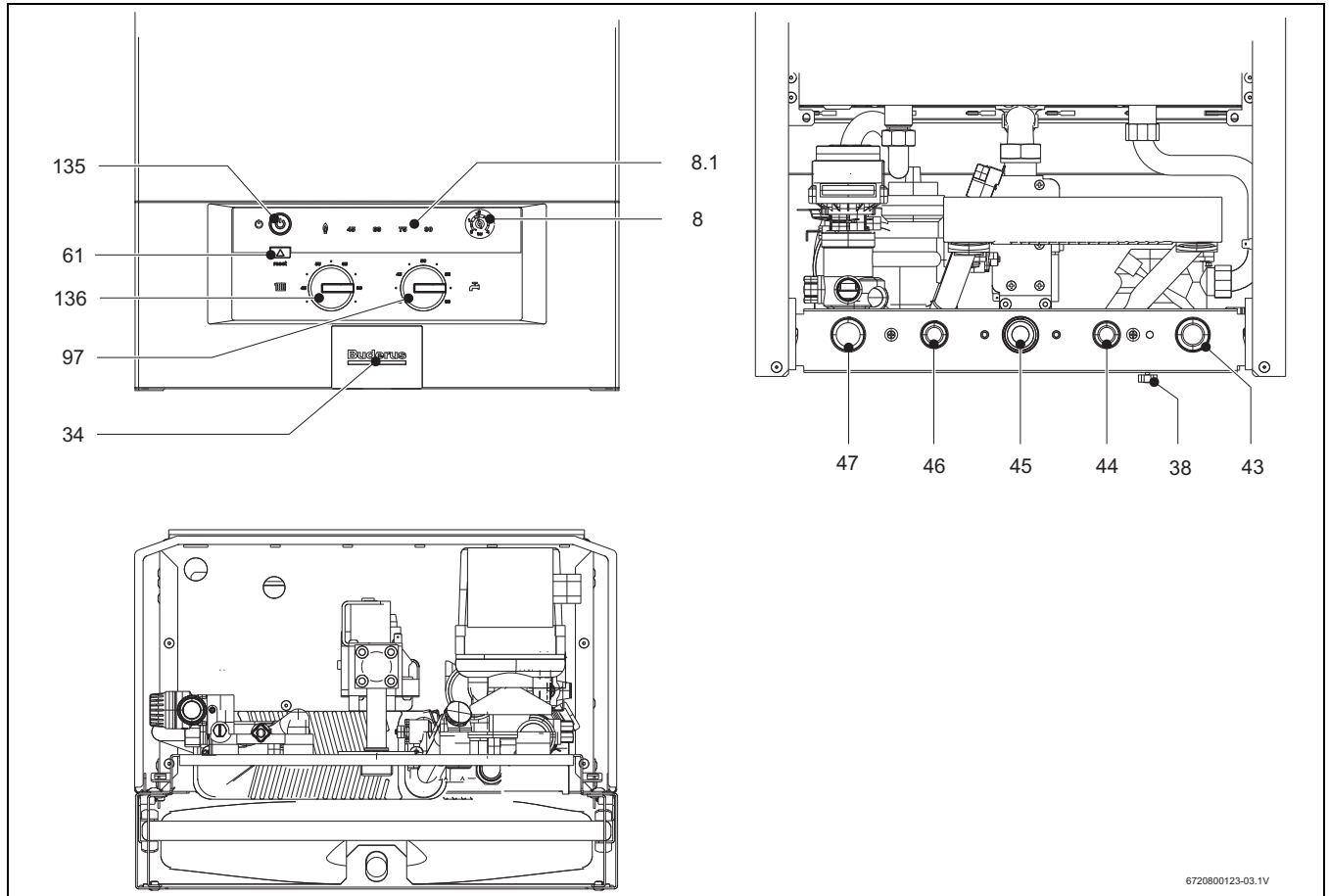


Рис. 11 Комнатный термостат Будерус

6 Ввод в эксплуатацию




6720800123-03.1V

Рис. 12

- [8] манометр
- [8.1] индикатор для отображения температуры, установленных ошибок и функций применения
- [34] светодиод - (ВКЛ.) предупреждающий сигнал (мигает при наличии повреждений)
- [38] кран подпитки
- [43] подающий трубопровод отопления
- [44] горячая вода
- [45] газ
- [46] подключение холодной воды
- [47] обратный трубопровод отопления
- [61] кнопка сброса неисправностей
- [97] регулятор температуры горячей воды
- [135] главный выключатель
- [136] регулятор температуры подающего трубопровода отопления

6.1 Перед эксплуатацией



ОСТОРОЖНО:


- ▶ Не использовать прибор без воды.
- ▶ В регионах с водой, обогащённой известью следует установить систему по очистке воды от извести или наполнять отопительный контур уже очищенной от извести водой.

- ▶ Необходимо привести в соответствие начальное давление расширительного бака и статическую высоту отопительной системы.
- ▶ Открыть запорный клапан для холодной воды.
- ▶ Открыть вентили нагревательных элементов.
- ▶ Открыть краны.

- ▶ Открыть кран подпитки (38) для наполнения системы водой и медленно наполнить её так, чтобы давление не превышало 1-2 бар.
- ▶ Удалить воздух из нагревательных элементов.
- ▶ Открыть автоматический воздушный клапан (27) отопительного контура и после завершения продувки снова закрыть его.
- ▶ Открыть кран подпитки (38) и снова заполнить отопительную систему водой на 1-2 бар.
- ▶ Убедиться, что тип используемого газа совпадает с тем типом, который указан на приборе.
- ▶ Открыть газовый кран.
- ▶ Проверить герметичность соединений газопровода.

6.2 Включение и выключение прибора

Включение

- ▶ Нажать на кнопку главного выключателя  .
Первый светодиод загорается жёлтым светом и показывает готовность прибора к эксплуатации.
Когда зажигается горелка, первый светодиод загорается зелёным светом.

На дисплее высвечивается температура подающего трубопровода.

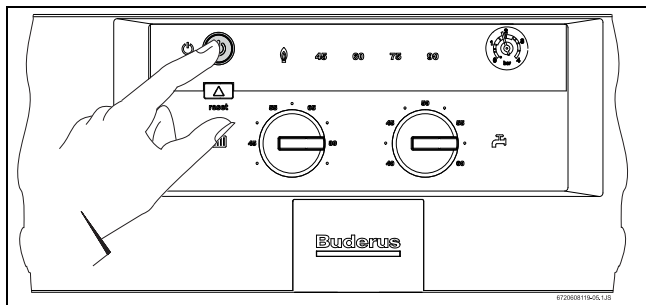




Рис. 13

Выключение

- ▶ Нажать на кнопку главного выключателя .

6.3 Включение отопления

Температуру в подающем трубопроводе можно установить на любое значение в диапазоне от 45 °С до 90 °С. Мощность горелки постоянно приводится в соответствие с теплотреблением с помощью автоматического регулирования.

- ▶ Для того, чтобы температура подачи воды соответствовала температуре воды отопительной системы (в диапазоне от 45 °С до 90 °С), нужно повернуть регулятор температуры . При работе горелки светится контрольная лампочка. Термометр показывает температуру воды в подающем трубопроводе.

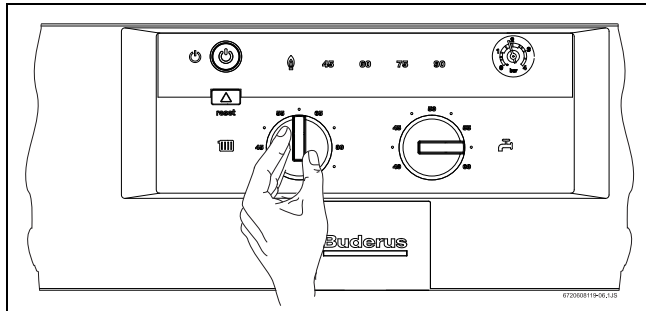


Рис. 14

6.4 Регулировка отопления с помощью регулятора температуры помещения

- ▶ На комнатном термостате Бударус установить необходимую температуру в помещении.

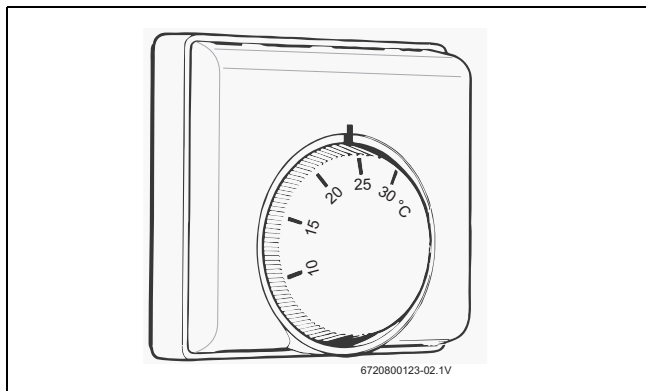



Рис. 15

6.5 Расход и температура горячей воды

Температуру горячей воды устанавливает регулятор  в диапазоне от 40 °С до 60 °С (рис. 16).

Максимальный расход горячей воды составляет около 10л/мин.

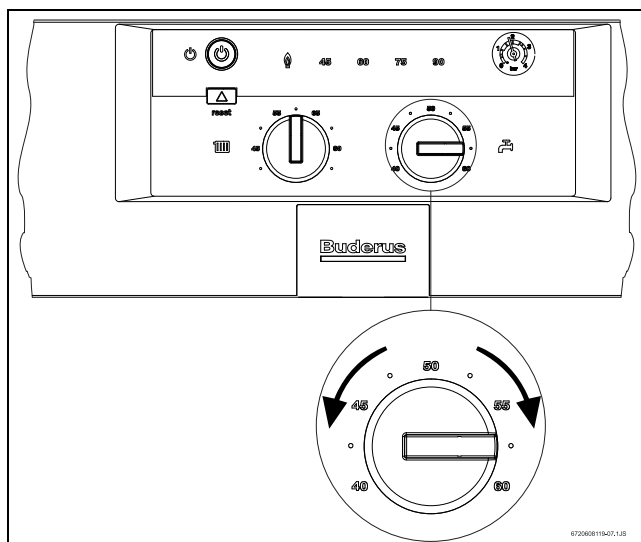



Рис. 16

Положение регулятора	Температура воды
влево до упора	около 40 °С
вправо до упора	около 60 °С

Таб. 8

6.6 Режим эксплуатации прибора в летний период (только нагрев воды)

При наличии регулятора температуры помещения

- ▶ Регулятор температуры  на приборе повернуть влево до упора. Отопление отключено. Подача горячей воды и электропитание при этом не отключаются.

6.7 Защита от замерзания

- ▶ Оставить отопление включённым.
- ▶ Добавить в воду отопительной системы один из антифризов: FSK (производитель Schilling Chemie) Glythermin N (производитель BASF), Antifrogen N (производитель Clariant) в пропорции, указанной производителем. Ручка крана подпитки должна быть снята. Защита от замерзания используется только для отопительной системы.

6.8 Защита насоса от блокировки

Всегда, когда выключатель прибора находится в позиции I, насос каждые 24 часа¹⁾ запускается и работает в течение 1 минуты, чтобы избежать его блокировки.

6.9 Неисправности

Газовый отопительный прибор оснащен системой для выявления неисправностей. Об обнаружении неполадки свидетельствует мигающая кнопка сброса неисправностей (61) и некоторые контрольные зелёные лампочки (LED) термометра (8). Прибор только тогда снова будет запущен, когда ошибка будет устранена и кнопка сброса неисправностей нажата.

- ▶ Подробнее о неисправностях см. раздел 9 этой инструкции.

6.10 Установочный комплект

Выполнение всех подключений с помощью этого комплекта облегчает установку котла.

1) после последней эксплуатации

6.10.1 Установка

- ▶ Подключить соединения к шаблону по рис. 17.

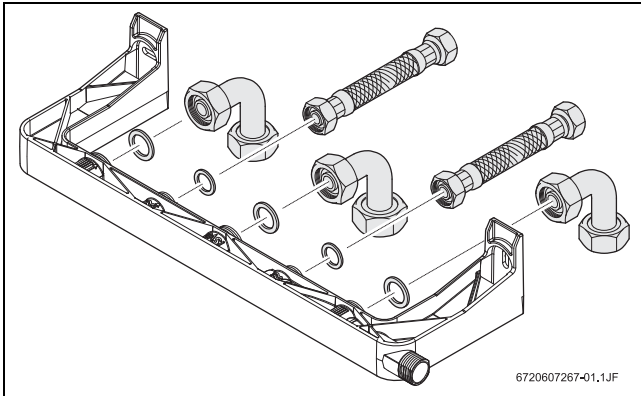


Рис. 17 Настенные подключения

- ▶ Присоединить трубы установочного комплекта к подводящим трубам (Рис. 18).

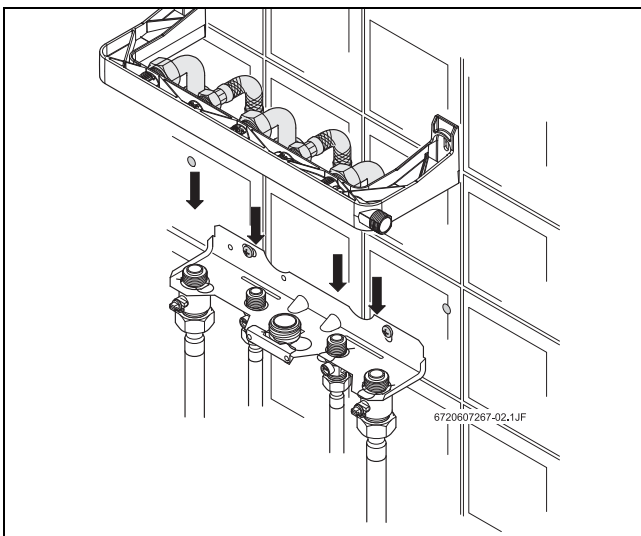


Рис. 18 Подключение установочного комплекта

- ▶ Прикрутить шаблон к стене (рис. 19).

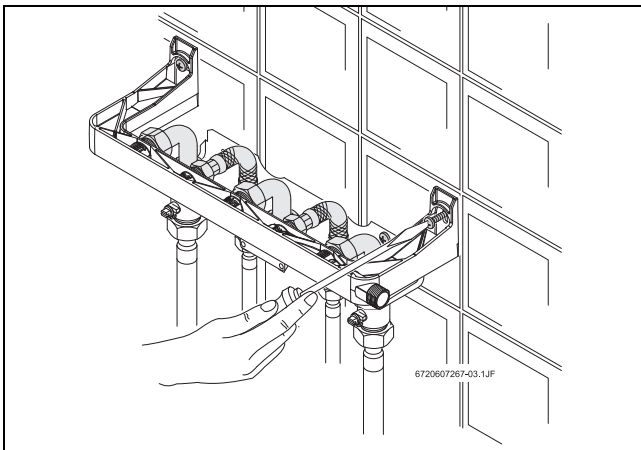


Рис. 19 Фиксация установочного комплекта

- ▶ Проверить герметичность соединений (рис. 20).

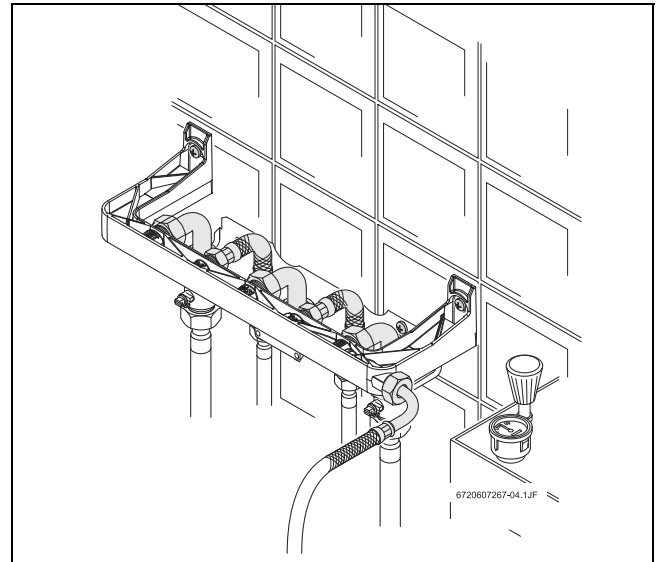


Рис. 20 Проверка на герметичность

7 Подключение газа



ОПАСНО:

- ▶ Описанная в этом разделе установка прибора может производиться только квалифицированными специалистами

Номинальная тепловая нагрузка и номинальная тепловая мощность могут быть установлены по давлению перед форсункой или объёмным методом. И в том, и в другом случае требуется U-образный трубчатый манометр.



Метод настройки по давлению перед форсункой более быстрый, а потому более предпочтителен.

7.1 Заводская настройка

Природный газ

Приборы, рассчитанные на использование природного газа Н (G 31/G 30), настраиваются в заводских условиях на Wobbe-индекс 15 kWh/м³ и на присоединительное давление потока газа 13 мбар; пломбируются.



Запрещается эксплуатировать прибор при значениях присоединительного давления газа ниже 10 мбар.

Сжиженный газ

Приборы, рассчитанные на использование пропана/бутана (G 31/G 30), настраиваются в заводских условиях в соответствии с данными типовой таблицы и пломбируются.



7.2 Сервисная функция

Для установки номинальной тепловой нагрузки или номинальной тепловой мощности следует включить сервисную функцию.

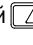
Перед включением сервисной функции:

- ▶ Открыть нагревательные элементы, чтобы обеспечить отвод тепла.

Включение сервисных функций:

- ▶ Прибор включен: держать нажатой кнопку сброса неисправностей  и одновременно повернуть регулятор температуры  сначала до упора влево, а потом вправо. Мигают контрольные лампочки (LED). Прибор находится в режиме сервисной функции.
- ▶ Провести настройку (см. раздел 7.3 - 7.4).

Сохранение настроек в памяти прибора:


- ▶ Чтобы ввести в память произведённые регулировки необходимо держать кнопку сброса неисправностей  нажатой в течение, по крайней мере, 2 секунд. Кнопка сброса неисправностей мигает. Можно производить дальнейшие регулировки в системе сервисной функции.

Окончание работы с сервисной функцией:

- ▶ Прибор следует выключить и снова включить.

7.3 Номинальная тепловая нагрузка

7.3.1 Метод настройки на основании давления перед форсункой

- ▶ Выключить котел .
- ▶ Снять защитные винты, закрепляющие коробку панели управления (см. страницу 10)
- ▶ Открыть коробку панели управления и её в положение, указанное на рисунке.

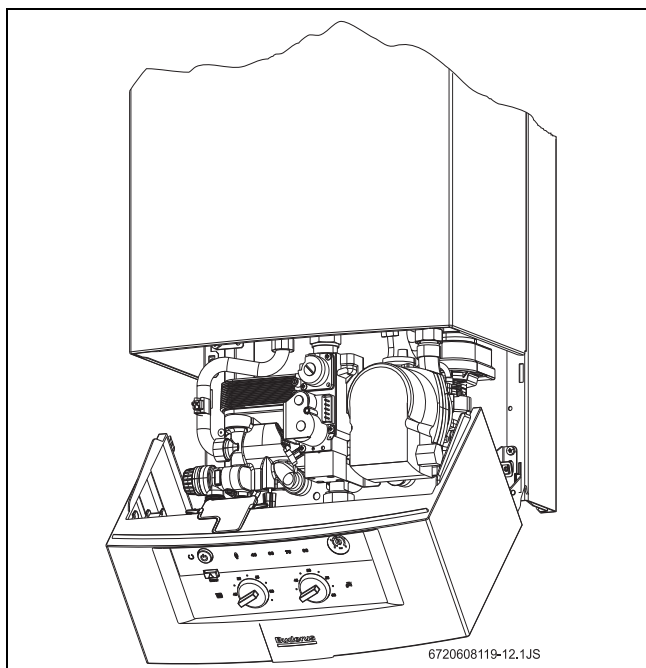


Рис. 21 Сервисная позиция

- ▶ Отвинтить уплотнительный винт (3) и подключить U-образный трубчатый манометр к измерительному патрубку.

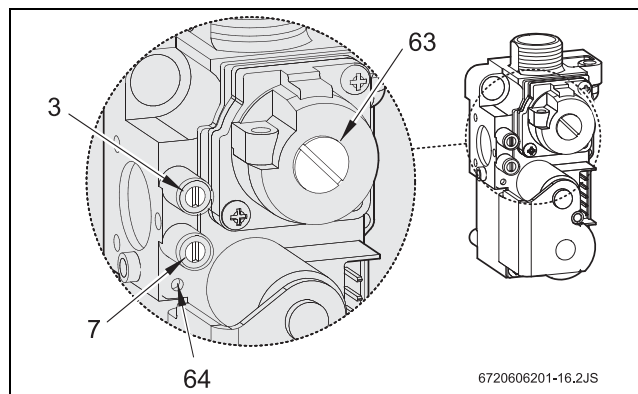




Рис. 22 Газовая арматура

- [3] измерительный патрубок для измерения давления перед форсункой
- [7] измерительный патрубок давления на входе потока газа
- [63] колпачок винта установки максимального расхода газа
- [64] винт установки минимального расхода газа

- ▶ Открыть газовый кран.
- ▶ Включить сервисную функцию (см. раздел 7.2).
- ▶ Повернуть регулятор температуры  в среднее положение. Должны замигать 5 контрольных лампочек на дисплее термометра.

Установка максимального давления перед форсункой



- ▶ Снять опломбированный колпачок винта для установки газа (63).
- ▶ Регулятор температуры  в крайнее правое положение. Управляющее устройство устанавливает максимальное давление перед форсункой.
- ▶ Для приборов, использующих природный газ: с помощью установочного винта (63) установить максимальное давление перед форсункой (Таблица 9).

	Природный газ Н	Бутан	Пропан
Индекс перед форсункой	120	74	74
Присоединительное давление (мбар)	13	28	37
Максимальное давление перед форсункой (мбар)	10,5	25-28	32-36
Минимальное давление перед форсункой (мбар)	1,4	3,0	4,0

Таб. 9 Давление перед форсункой.


- ▶ Для приборов, использующих сжиженный газ: завинтить установочный винт (63) до конца.
- ▶ Снова закрыть установочный винт (63) колпачком и опломбировать его.

Установка минимального давления перед форсункой

- ▶ Регулятор температуры  в крайнее левое положение. Управляющее устройство устанавливает минимальное давление перед форсункой.
- ▶ С помощью установочного винта (64) установить минимальное давление перед форсункой (Таблица 9).
- ▶ Поворачивая регулятор температуры  вправо и влево, проверить произведённую настройку; при необходимости, откорректировать.
- ▶ Для завершения сервисной функции выключить прибор.

- ▶ Закрывать газовый кран, снять U-образный трубчатый манометр и завинтить уплотнительный винт (3).

Контроль присоединительного давления выходящего газа

- ▶ Отвинтить уплотнительный винт (7) и подключить U-образный трубчатый манометр к измерительному патрубку.
- ▶ Открыть газовый кран.
- ▶ Включить прибор и повернуть регулятор температуры  в крайнее правое положение.
- ▶ Проверить присоединительное давление потока газа: требуемое значение для природного газа — от 10 до 16 мбар.



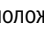
Для природного газа: при показателе присоединительного давления от 10 мбар до 12 мбар номинальная нагрузка должна составлять не более 85%. При показателе ниже 10 мбар или выше 16 мбар прибор нельзя ни устанавливать, ни эксплуатировать.

- ▶ При отклонениях: установить причину и устранить неисправность.
- ▶ Если неисправность устранить невозможно, сообщить в газоснабжающую службу.
- ▶ При необычном пламени: проверить форсунки горелки.
- ▶ Закрывать газовый кран, снять U-образный трубчатый манометр и завинтить уплотняющий винт (7).
- ▶ Прибор следует закрыть, а коробку панели управления закрепить предохранительными винтами.


7.3.2 Объёмный (волюметрический) метод настройки



При питании прибора в часы пиковой нагрузки смесью сжиженного газа и воздуха, его настройку следует производить и проверять по методу определения давления перед форсункой.

- ▶ Запросить у газоснабжающего предприятия нижние параметры теплотворной способности (Pci) и индекс Wobbe (Wo).
- ▶ Выключить прибор: выключатель в положение (O).
- ▶ коробку панели управления в положение, указанное на рисунке 8 (см. страницу 10).
- ▶ Открыть газовый кран.
- ▶ Включить сервисную функцию (см. раздел 7.2).
- ▶ Терморегулятор  в среднее положение. Начинают мигать 4 контрольных лампочки термометра (LED).

Настройка максимального расхода газа



- ▶ Снять опломбированный колпачок установочного винта газа (63) (22).
- ▶ Повернуть регулятор температуры  в крайнее правое положение. Управляющее устройство устанавливает максимальный расход газа.
- ▶ Установочным винтом (63) установить максимальный расход газа (Таб. 10).

	Природный газ Н	Бутан	Пропан
Индекс перед форсункой	120	74	74
Присоединительное давление (мбар)	13	28	37
Максимальный расход	43,9 л/мин	2,1 кг/час	2,1 кг/час
Минимальный расход	14,7 л/мин	0,7 кг/час	0,7 кг/час

Таб. 10 Расход газа

- ▶ Снова надеть на установочный винт (63) колпачок и опломбировать.

Настройка минимального расхода газа

- ▶ Регулятор температуры  в крайнее левое положение. Управляющее устройство устанавливает минимальный расход газа.
- ▶ Установочным винтом (64) установить минимальный расход газа (Таб. 10).
- ▶ Поворачивая регулятор температуры  влево и вправо, проверить произведённую настройку и, при необходимости, откорректировать.
- ▶ Выключить прибор, чтобы завершить режим сервисной функции.
- ▶ Закрывать газовый кран.


Контроль присоединительного давления потока газа

- ▶ О контроле присоединительного давления потока газа см. соответствующие указания в разделе 7.3.1 «Метод настройки на основании давления газа в форсунке».




7.4 Тепловая мощность

Тепловую мощность можно настроить в диапазоне между минимальной и максимальной номинальной тепловой мощностью, в зависимости от теплотребления.

7.4.1 Метод настройки по давлению газа перед форсункой

- ▶ Выключить котел .
- ▶ Открыть коробку панели управления и привести его положение, указанное на рисунке (см. стр. 10).
- ▶ Отвинтить уплотнительный винт (3) и подключить U-образный трубчатый манометр к измерительному патрубку.
- ▶ Открыть газовый кран.
- ▶ Включить сервисную функцию (см. раздел 7.2).

Установка минимальной тепловой мощности




- ▶ Регулятор температуры  повернуть в крайнее левое положение. Обе левые контрольные лампочки термометра (LED) начинают мигать.
- ▶ Повернуть регулятор температуры  до упора вправо.
- ▶ Медленно поворачивать регулятор температуры  то вправо, то влево, чтобы настроить давление перед форсункой на минимальную тепловую мощность (Таб. 11).

Тепловая мощность (кВт)	Природный газ Н	Бутан	Пропан
8	1,7	3,7	4,9

Таб. 11 Давление перед форсункой при минимальной тепловой мощности (мбар)

- ▶ Сохранить настройку в памяти прибора (см. раздел 7.2).

Установка максимальной тепловой мощности

- ▶ Регулятор температуры  привести в крайнее правое положение.
Обе правые контрольные лампочки термометра начинают мигать.
- ▶ Повернуть регулятор температуры  до упора влево.
- ▶ Медленно поворачивать регулятор температуры  вправо, чтобы настроить давление перед форсункой на необходимую тепловую мощность (таб. 12).

Тепловая мощность (кВт)	Природный газ Н (мбар)	Бутан (мбар)	Пропан (мбар)
10	2,4	5,3	7,0
12	3,2	7,4	9,6
14	4,3	9,7	12,6
16	5,6	12,4	16,1
18	7,0	15,5	20,1
20	8,6	19,0	24,5
22	10,3	22,8	29,4
24	-----	25-28	32-36

Таб. 12 Расход газа при максимальной тепловой мощности


- ▶ Сохранить настройку в памяти прибора (см раздел 7.2).

Проверка произведённой настройки



Отклонение измеряемых параметров от установленных значений не должно превышать 0,5 мбар.


- ▶ Регулятор температуры  привести в крайнее левое положение.
Обе левые контрольные лампочки термометра (LED) начинают мигать. Управляющее устройство (автоматически) устанавливает минимальную тепловую мощность.
- ▶ Проверить давление перед форсункой и, при необходимости, откорректировать.
- ▶ Регулятор температуры  привести в крайнее правое положение.
Обе правые контрольные лампочки термометра (LED) начинают мигать. Управляющее устройство устанавливает максимальную тепловую мощность.
- ▶ Проверить давление перед форсункой и, при необходимости, откорректировать.
- ▶ Выключить прибор для завершения сервисной функции.
- ▶ Закрывать газовый кран, снять трубчатый U-образный манометр и завинтить уплотнительный винт (3).

7.4.2 Объёмный метод настройки

- ▶ Отключить прибор главным выключателем .
- ▶ Открыть коробку панели управления (см. стр. 10), привести ее в положение, указанное на рисунке.
- ▶ Открыть газовый кран.
- ▶ Сохранить настройку в памяти прибора (см. раздел 7.2).

Установка минимальной тепловой мощности

- ▶ Регулятор температуры  привести в крайнее левое положение.
Обе левые контрольные лампочки термометра (LED) начинают мигать.
- ▶ Повернуть регулятор температуры  до упора вправо.




- ▶ Медленно поворачивать регулятор температуры  влево, чтобы настроить расход газа на минимальную тепловую мощность (таб. 13).

Тепловая мощность (кВт)	Расход		
	Природный газ Н (л/мин)	Бутан (кг/ч)	Пропан (кг/ч)
8	16,6	0,7	0,7

Таб. 13 Расход газа при минимальной тепловой мощности.

- ▶ Сохранить настройку в памяти прибора (см. раздел 7.2).

Установка максимальной тепловой мощности

- ▶ Регулятор температуры  повернуть в крайнее правое положение.
Обе правые контрольные лампочки термометра начинают мигать.
- ▶ Повернуть регулятор температуры  до упора влево.
- ▶ Медленно поворачивать регулятор температуры  вправо, чтобы настроить расход газа на максимальную тепловую мощность (таб. 14).


Тепловая мощность (кВт)	Природный газ Н (л/мин)	Расход газа	
		(кг/ч)	(кг/ч)
10	20,5	0,9	0,9
12	24,3	1,1	1,1
14	28,1	1,2	1,2
16	32,0	1,4	1,4
18	35,8	1,6	1,6
20	39,6	1,8	1,8
22	43,4	1,9	1,9
24	-----	2,1	2,1

Таб. 14 Расход газа при минимальной тепловой мощности

- ▶ Сохранить настройку в памяти прибора (см. раздел 7.2).

Проверка произведённой настройки

Отклонение измеряемых параметров от установленных значений не должно превышать 0,5%.

- ▶ Регулятор температуры  повернуть до конца вправо.
Обе правые контрольные лампочки термометра начинают мигать. Автоматически устанавливается максимальная отопительная мощность.
- ▶ Проверить расход газа и, при необходимости, откорректировать.
- ▶ Выключить прибор для завершения сервисной функции.
- ▶ Проверить герметичность газовых соединений.
- ▶ Закрывать газовый кран.

7.5 Настройка прибора на другой тип газа.

Если тип газа, указанный на фирменной табличке не совпадает с используемым, то необходимо произвести настройку прибора.

- ▶ Закрывать газовый кран.
- ▶ Выключить прибор (с помощью выключателя) и снять кожух.

- ▶ Снять защитную крышку, открыв четыре удерживающие ее клипсы.

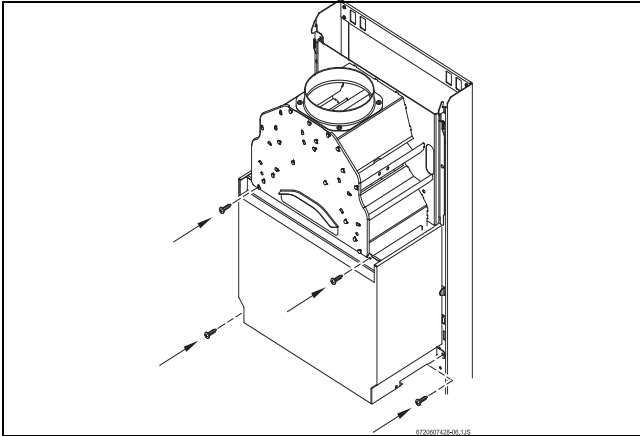


Рис. 23 Защитная крышка

- ▶ Вынуть горелки.

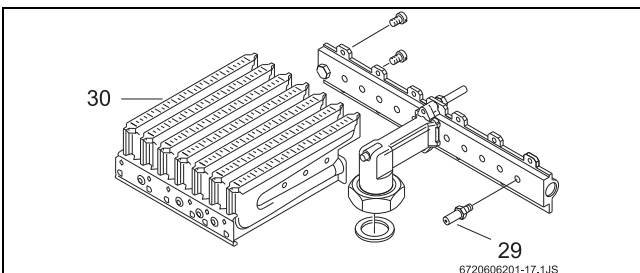


Рис. 24

- ▶ Снять обе группы горелок и поменять форсунки.

Тип газа	Индекс форсунки	Количество
Природный газ	120	14
Сжиженный газ	74	14

Таб. 15

- ▶ Снова установить горелки.
- ▶ Проверить герметичность газовых соединений.
- ▶ Проверить настройки газовой арматуры (см. раздел 7.3 - 7.4).
- ▶ Указать на фирменной табличке новый установленный тип газа.
- ▶ При установке защитной крышки обратно убедитесь, что прокладочный шнур между защитной крышкой и камерой сгорания находится в правильном положении.

8 Техническое обслуживание

ОПАСНО:
Возможен удар током!

- ▶ Перед началом работ прибор должен быть полностью обесточен (защита, LS-переключатель).

- ▶ Техническое обслуживание прибора может проводить только специализированная фирма.
- ▶ Возможно использовать только оригинальные запасные части.
- ▶ При покупке прибора необходимо сверить прилагаемые запасные части по списку.
- ▶ Установленные уплотнения и уплотнительные кольца заменить на новые.
- ▶ Допускается использование только следующих смазок:
 - Для гидравлических соединений: универсальная силиконовая смазка Unisilikon L 641 (8 709 918 413)

- для резьбовых соединений: HFt 1 v 5 (8 709 918 010).

Доступ к узлам (прибора)

- ▶ Отвинтить крепёжный винт коробки панели управления.
- ▶ Откинуть коробку панели управления и привести ее в указанную на рисунке 8 (см. страницу 10) позицию.

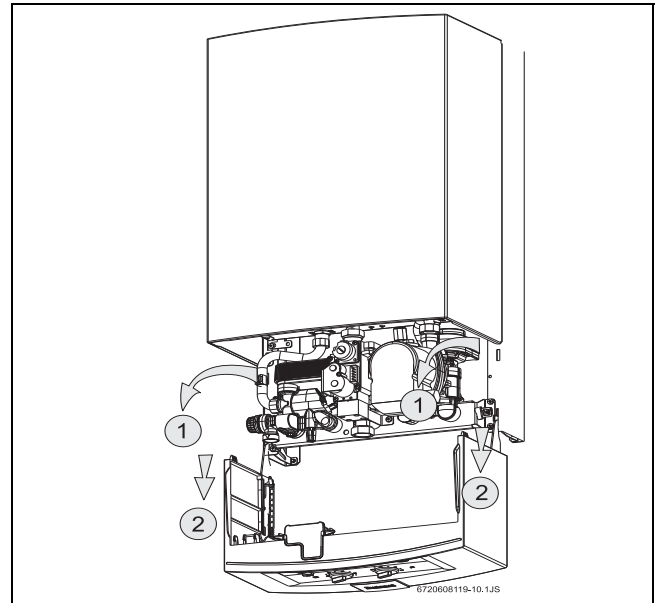


Рис. 25

8.1 Регулярная техническая профилактика

Контроль за выполнением функций

- ▶ Проверить все защитные, регулирующие и управляющие устройства на пригодность к применению.

Уход за камерой сгорания

- ▶ Камера сгорания должна быть чистой.
- ▶ При обнаружении загрязнений:
 - демонтировать камеру сгорания и снять ограничитель температуры.
 - промыть камеру сильной струёй воды.
- ▶ При сильном загрязнении: опустить пластины в раствор тёплой воды с моющим средством и тщательно их прочистить.
- ▶ При необходимости удалить известь из теплообменника и присоединительных труб.
- ▶ Снова установить камеру сгорания; использовать при этом новые прокладки.
- ▶ Закрепить ограничитель температуры в фиксаторе.

Уход за горелкой

- ▶ Горелку следует проверять ежегодно; при необходимости, её следует прочистить.
- ▶ При сильном загрязнении (жиром, сажей): демонтировать горелку и тщательно промыть её водой с моющим средством.

Контроль за тягой

ОПАСНО:
Утечка дымовых газов в помещение!

- ▶ Никогда не выключать реле контроля дымовых газов, не вносить в него изменения и не заменять другими деталями.

- ▶ Проверить тягу дымовых газов.
- ▶ Протестировать датчик обратной тяги дымовых газов:
 - снять трубу для отвода дымовых газов.

- вместо неё вертикально установить закрытую с одной стороны трубу длиной 50см.
- включить сервисную функцию и установить максимальную мощность.
Через 2 минуты прибор должен автоматически выключиться.
- ▶ При обнаружении неисправностей:
 - заменить повреждённую деталь оригинальной запасной частью.
 - демонтированные элементы установить в обратной последовательности снова.
- ▶ Если в результате проверки неисправностей не обнаружено:
 - снять трубу.
 - снова установить трубу для отвода дымовых газов.

Фильтр для расходуемой воды

- ▶ Закрывать запорный кран для расходуемой воды.
- ▶ Снять крышку (рис. 26, положение А).
- ▶ Вынуть фильтр и прочистить его.

Уход за расширительным баком (необходимо производить каждые 3 года)

- ▶ Прибор не должен находиться под давлением.
- ▶ Проверить расширительный бак, при необходимости с помощью воздушного компрессора поднять давление примерно до 0,75 бар.
- ▶ Привести в соответствие начальное давление расширительного бака со статической высотой отопительной системы.

8.2 Слив воды из водных контуров

Контур расходуемой воды

- ▶ Закрывать запорный кран (для расходуемой воды).
- ▶ Открыть краны всех потребителей горячей воды.

Отопительный контур

- ▶ Слить воду из нагревательных элементов.
- ▶ Отвинтить сливной винт (рис. 26, позиция В).

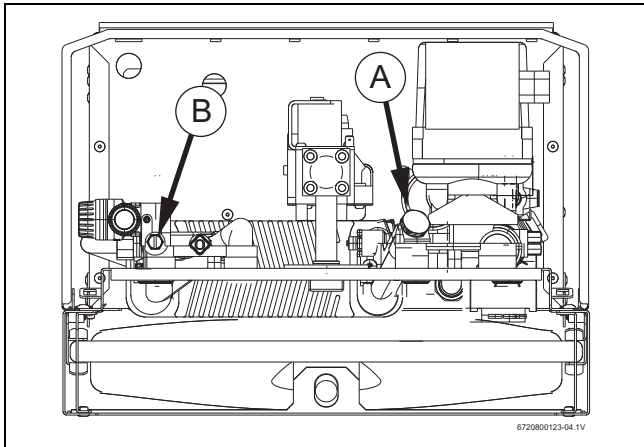


Рис. 26

8.3 Ввод прибора в эксплуатацию после технического обслуживания

- ▶ Плотнo затянуть все резьбовые соединения.
- ▶ Прочитать раздел 6 «Ввод в эксплуатацию» и раздел 7 «Подключение газа».
- ▶ Проверить правильность подключения газа (давление перед форсункой).
- ▶ Проверить трубу для отвода дымовых газов в дымоходе (при закрытом кожухе).
- ▶ Проверить герметичность газовых соединений.

9 Возможные неисправности

9.1 Сигнал о появлении неисправностей

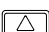
При возникновении неисправностей в процессе эксплуатации прибор подаёт различные сигналы о произошедших неисправностях в зависимости от их характера. Эти сигналы позволяют мастеру выявить причину возникновения неисправности.

Сигнал о наличии неисправности	Возможная причина	Проверить
Кнопка сброса неисправностей мигает с частотой 2 раза в секунду (2 Гц), также мигает контрольная лампочка (LED) для режима 45 °С.	Ограничитель температуры	<ul style="list-style-type: none"> • проверить положение датчика NTC линии отопления • проверить температурный ограничитель • проверить давление в системе отопления, манометр (1,5 бара), утечки • проверить насос, наличие воздуха в системе отопления, вентилятор • проверить циркуляцию в отопительном контуре, байпас
Кнопка сброса неисправностей мигает с частотой 1 раз в секунду (1 Гц), также мигает контрольная лампочка (LED) для режима 60 °С.	Отсутствует пламя, истекло контрольное время (аварийное автоматическое отключение)	<ul style="list-style-type: none"> • проверить присоединительное давление газа, тип газа, наличие воздуха в газовой трубе • проверить розжиг пламени • проверить давление на горелке, перед форсунками • проверить датчик ионизации, кабель • проверить электронную плату
Кнопка сброса неисправностей мигает с частотой 1 раз в 2 секунды (0,5 Гц), также мигает контрольная лампочка (LED) для режима 75 °С.	Неправильный сигнал пламени	<ul style="list-style-type: none"> • проверить наличие влаги на электронной плате • проверить кабели, контакты датчика (коррозия) • проверить пламя внутри горелочной камеры • проверить электронную плату
Кнопка сброса неисправностей мигает с частотой 1 раз в 4 секунды (0,25 Гц), также мигает контрольная лампочка (LED) для режима 90 °С.	«Пробка» в трубе для отвода дымовых газов	<ul style="list-style-type: none"> • проверить дымоход, утечку дымовых газов в месте присоединения • проверить датчик обратной тяги дымовых газов • проверить электронную плату, напряжение в электросети
Кнопка сброса неисправностей мигает с частотой 1 раз в 4 секунды (0,25 Гц), также мигает контрольная лампочка (LED) для режима 90 °С и 45 °С.	Датчик обратной тяги дымовых газов	<ul style="list-style-type: none"> • проверить контрольное устройство дымовых газов • проверить кабель (разрыв, короткое замыкание) • проверить электронную плату
Кнопка сброса неисправностей мигает с частотой 1 раз в 4 секунды (0,25 Гц), также мигает контрольная лампочка (LED) для режима 90 °С и 60 °С	Датчик NTC отопления	<ul style="list-style-type: none"> • проверить датчик NTC линии отопления • проверить кабель (разрыв, короткое замыкание) • проверить электронную плату
Кнопка сброса неисправностей мигает с частотой 1 раз в 4 секунды (0,25 Гц), также мигает контрольная лампочка (LED) для режима 90 °С и 75 °С .	Датчик NTC горячей воды	<ul style="list-style-type: none"> • проверить датчик NTC системы ГВС • проверить кабель (разрыв, короткое замыкание) • электронную плату
Мигает контрольная лампочка (LED) для режима 90 °С.	Перегрев горячей воды (температура >95 °С), 3-х ходовой вентиль только в положении «отопление»	<ul style="list-style-type: none"> • проверить съем тепла в системе отопления, настроить на более низкую температуру • проверить вторичный теплообменник • проверить NTC линии ГВС • проверить NTC линии отопления • проверить насос, циркуляцию воды
Не горит ни один индикатор, котел не запускается	Нет подачи напряжения питания, неисправлен трансформатор	<ul style="list-style-type: none"> • проверить напряжение питания • проверить соединение • проверить электронную плату

Таб. 16

Чтобы снова ввести прибор в эксплуатацию:

► Устранить выявленную неисправность.

► Нажать кнопку сброса неисправностей .

9.2 Устранение неисправностей

Прибор нагревается, а радиаторы остаются холодными.

- ▶ Открыть вентили радиаторов.
- ▶ Проверить 3-х ходовой клапан.
- ▶ Проверить циркуляционный насос (см. также следующий раздел).
- ▶ Если радиаторы и дальше остаются холодными, выключить прибор и вызвать мастера.

Горелка отключается вскоре после начала эксплуатации.

- ▶ Проверить 3-х ходовой клапан.
- ▶ Проверить циркуляционный насос.

При остановке насоса:

- ▶ Отвинтить уплотнительный винт и осторожно повернуть вал шлицевой отвёрткой.
- ▶ Снова завинтить уплотнительный вентиль.

Прибор отключается после окончания работы, а кнопка сброса неисправностей мигает 1 раз в 4 секунды.

Сработала система контроля обратной тяги дымовых газов.

- ▶ Выключить прибор. Подождать пока не охладится датчик обратной тяги.
- ▶ Снова включить прибор.
- ▶ Проверить тягу дымовых газов.

10 Охрана окружающей среды/утилизация

Охрана окружающей среды является основным принципом предприятий концерна Bosch.

Качество продукции, рентабельность и охрана окружающей среды являются для нас равными по приоритетности целями. Законы и предписания по охране окружающей среды строго выполняются. Для охраны окружающей среды мы используем наилучшие технические средства и материалы с учетом экономических аспектов.

Упаковка

Мы принимаем участие во внутригосударственных системах утилизации упаковок, которые обеспечивают оптимальный замкнутый цикл использования материалов. Все применяемые нами упаковочные материалы являются экологически безвредными и многократно используемыми.

Старые котлы

Снятые с эксплуатации котлы содержат материалы, которые подлежат переработке для повторного использования. Конструктивные компоненты легко разбираются, а полимерные материалы имеют маркировку. Это позволяет отсортировать различные компоненты и направить их на вторичную переработку или в утиль.



6720800129

ООО «Бош Термотехника»

115201, Москва, ул. Котляковская, 3
Телефон: (495) 510-33-10 Факс: (495) 510-33-11
www.buderus.ru | info@buderus.ru

195027, Санкт-Петербург, ул. Магнитогорская, д.21.
Телефон: (812) 606-60-39 Факс: (812) 606-60-38

394007, Воронеж, ул. Старых Большевиков, 53А
Телефон/Факс: (4732) 26 62 73

300041, Тула, ул. Советская, д.59
Телефон/Факс: +7 4872 25-23-10

150014, Ярославль, ул. Рыбинская, д.44а, оф.410
Телефон/Факс: (4852) 45-99-04

344065, Ростов-на-Дону, ул. 50-летия Ростсельмаша, 1/52, оф. 518
Телефон/Факс: (863) 203-71-55

350980, Краснодар, ул. Бородинская, 150, офис, учебный центр, склад
Телефон/Факс: (861) 266-84-18 (861) 200-17-90

400137, Волгоград, бульвар 30 лет Победы 21, ТРК Park-House, оф. 500
Телефон: (8442) 55-03-24

354068, Сочи, ул. Донская, 14
Телефон/Факс: (8622) 96-07-69

680026, г. Хабаровск, ул. Тихоокеанская, 73
Телефон (4212) 45-65-75 Факс (4212) 45-65-76

690106, Владивосток, пр-т Красного Знамени, 3, оф. 501
Телефон +7 (423) 246-84-20 Факс: +7 (423) 246-84-50

630015, Новосибирск, ул. Комбинатский переулок, д. 3. территория завода «Сибгормаш»
Телефон: (383) 354-30-10 Факс: (383) 279-14-14

664047, Иркутск, ул. Пискунова, 54, оф. 15-17
Телефон/Факс: (3952) 24-94-21

622000, Свердловская обл., г. Берёзовский, Режевской тракт, 15 км., строение 1
Телефон: (343) 379-05-49, 379-05-89

454053, Челябинск, Троицкий тракт 11-Г, оф. 315
Телефон 8-912-870-72-41

625023, Тюмень, ул. Харьковская, д.77, оф.602
Телефон/Факс: (3452) 41-05-75

603140, Нижний Новгород, Мотальный переулок д. 8, офис B211,
Телефон: (831) 461-91-73 Факс (831) 461-91-72.

422624, Татарстан, Лаишевский район, с. Столбище, ул. Советская 271
Складской комплекс Q-Park Казань
Телефон: (843) 567 14 67 Факс: (843) 567 14 68

443017 Самара, ул. Клиническая 261
Телефон: (846) 336 06 08 Факс: (846) 268 84 37

450071, Уфа, ул. Ростовская 18, оф. 503
Телефон/Факс: (347) 292 92 17, 292 92 18

426057, Ижевск, ул. М. Горького, 79, (цокольный этаж)
Телефон/Факс: (3412) 912-884

610042, г. Киров, ул. Лепсе, д.22, оф.101
Телефон/Факс: (8332) 215-679

614064, Пермь, ул. Чкалова, 7 оф. 30
Телефон/Факс: (342) 249-87-55

413105, Энгельс, пр-т Ф. Энгельса 139
Телефон/Факс: (8453) 56-29-77

355011, Ставрополь, ул. 50 лет ВЛКСМ, 93 оф. 69
Телефон/Факс: (8652) 57-10-64

Bosch Thermotechik GmbH
Sophienstrasse 30-32
D-35576 Wetzlar
www.buderus.com

Buderus