

# **RU** Руководство по эксплуатации

пила цепная электрическая  
BR-1800



ПЕРЕД ИСПОЛЬЗОВАНИЕМ ВНИМАТЕЛЬНО  
ОЗНАКОМЬТЕСЬ С ИНСТРУКЦИЕЙ!



## Уважаемый покупатель!

Благодарим за покупку продукции BRAIT®. В данном руководстве приведены правила эксплуатации цепной электрической пилы BRAIT® (далее по тексту - электропила). Перед началом работ внимательно прочтите руководство.

Эксплуатируйте электропилу в соответствии с правилами и с учётом требований безопасности, а также руководствуясь здравым смыслом. Сохраните инструкцию, при необходимости Вы всегда можете обратиться к ней.

Линейка продукции BRAIT® постоянно расширяется новыми моделями.

Продукция BRAIT® отличается эргономичным дизайном, обеспечивающим удобство её использования, продуманной конструкцией, высокой мощностью и производительностью. В связи с возможными изменениями в технических характеристиках с целью улучшения продукции содержание руководства может не полностью соответствовать приобретённому товару. Производитель оставляет за собой право вносить изменения в конструкцию отдельных деталей без предварительного уведомления. Имейте это в виду, читая руководство по эксплуатации.

С уважением, компания BRAIT®



**При любом отключении инструмента из электросети, а также в случае прекращения электроснабжения, снимите фиксацию (блокировку) выключателя и переведите его в положение «Выключено» для исключения дальнейшего самопроизвольного инструмента.**

Дата изготовления может быть определена цифрами серийного номера, размещённого на изделии, и (или) может быть указана на упаковке изделия.

## СОДЕРЖАНИЕ

ТЕХНИКА БЕЗОПАСНОСТИ.....	4
ОПИСАНИЕ.....	8
ТЕХНИЧЕСКИЕ ХАРАКТЕРИСТИКИ.....	8
СБОРКА ПИЛЫ, ПОДГОТОВКА К РАБОТЕ .....	9
РАБОТА С ЭЛЕКТРОПИЛОЙ.....	12
ТЕХНИЧЕСКОЕ ОБСЛУЖИВАНИЕ.....	16
ХРАНЕНИЕ.....	17
ВОЗМОЖНЫЕ НЕИСПРАВНОСТИ И СПОСОБЫ ИХ УСТРАНЕНИЯ.....	18
ГАРАНТИЙНЫЕ ОБЯЗАТЕЛЬСТВА.....	19
ДЕТАЛИРОВКА.....	20
ГАРАНТИЙНЫЙ ТАЛОН.....	21

### **Уважаемый покупатель!**

Прежде чем начать использовать электрическую цепную пилу, обязательно ознакомьтесь с данной инструкцией. Несоблюдение правил эксплуатации и техники безопасности может нанести вред вашему здоровью и привести к выходу из строя аппарата.

## ТЕХНИКА БЕЗОПАСНОСТИ



### ВНИМАНИЕ!

Предупреждения, условные обозначения и указания, изложенные в данном разделе, направлены на обеспечение вашей безопасности. Несоблюдение мер предосторожности в полном их объёме чревато тяжёлой травмой.

Ознакомление с данным руководством по эксплуатации, уяснение его содержания, а также назначения всех прикреплённых к инструменту этикеток — непереносимое условие безопасной эксплуатации. Помните, что в основе безопасности лежит сочетание здравого смысла, осторожности и знания принципов действия пилы.

### ОЗНАКОМЬТЕСЬ С УКАЗАНИЯМИ

- **ИЗУЧИТЕ ИНСТРУМЕНТ.** Внимательно ознакомьтесь с руководством по эксплуатации. Уясните себе, где именно применяется данный инструмент, каковы ограничения его возможностей, какие факторы риска могут возникнуть при его эксплуатации.
- **ЦЕПНЫЕ ПИЛЫ** предназначены только для пиления древесины.
- **НЕ РАБОТАЙТЕ С ПИЛОЙ ОДНОЙ РУКОЙ.** Это чревато нанесением тяжёлой травмы как самому оператору, так и его помощникам, посторонним наблюдателям или же сразу всем. Цепная пила предназначена для работы с ней обеими руками.
- **НЕ РАБОТАЙТЕ С ПИЛОЙ, ЕСЛИ ВЫ НЕВАЖНО СЕБЯ ЧУВСТВУЕТЕ.** Ни в коем случае не работайте с пилой, если вы устали, либо находитесь под воздействием медицинских препаратов, алкоголя или наркотических веществ.
- **ПОЛЬЗУЙТЕСЬ ЗАЩИТНОЙ ОБУВЬЮ.** Наденьте плотно прилегающую одежду, защитные перчатки, пользуйтесь приспособлениями для защиты органов зрения, слуха, а также головы.
- **НЕ ВСТАВАЙТЕ НА ЛЮБУЮ НЕУСТОЙЧИВУЮ ПОВЕРХНОСТЬ** при работе с цепной пилой, включая стремянки, леса, деревья и т.п.
- **ОСТОРОЖНО ОБРАЩАЙТЕСЬ С МАСЛОМ.** Прежде, чем запустить мотор, вытрите все излишки пролитого масла.
- **НЕ ДОПУСКАЙТЕ ПРИСУТСТВИЯ ПОСТОРОННИХ** поблизости от пилы при запуске мотора или работе с инструментом. Посторонние лица и домашние животные не должны находиться в зоне проведения работ.
- **НЕ ПРИСТУПАЙТЕ К РАБОТЕ,** предварительно не расчистив рабочее место, не обеспечив устойчивой опоры или не наметив путь своего отступления при опасности.
- **ДЕРЖИТЕСЬ ПОДАЛЬШЕ** от пильной цепи, когда мотор работает.
- **ПЕРЕНОСКА ЦЕПНОЙ ПИЛЫ ДОПУСКАЕТСЯ ТОЛЬКО С ОСТАНОВЛЕННЫМ МОТОРОМ И АКТИВИЗИРОВАННЫМ ТОРМОЗОМ,** при этом пильная шина и цепь должны быть обращены назад, в сторону от вас. При транспортировке цепной пилы пользуйтесь специальным чехлом для пильной шины.
- **НЕ РАБОТАЙТЕ С ПИЛОЙ, ЕСЛИ ОНА ПОВРЕЖДЕНА,** не полностью или ненадёжно собрана.
- **ВЫКЛЮЧИТЕ МОТОР,** прежде чем опустить пилу.
- **КРАЙНЕ ОСТОРОЖНО** следует пилить мелкий кустарник и молодые деревца, т.к. цепь может отбросить их тонкие и гибкие побеги в вашу сторону, что приведёт к потере равновесия.
- **СПИЛИВАЯ СУК,** находящийся под давлением, учитывайте пружинящий эффект при сбросе внутреннего напряжения древесных волокон, он может подвести вас под удар.
- **ДЕРЖИТЕ РУКОЯТКИ** сухими и чистыми, избегайте попадания на них масла и топливной смеси.
- **НЕ ЗАЛЕЗАЙТЕ НА ДЕРЕВЬЯ ДЛЯ РАБОТЫ С ЦЕПНОЙ ПИЛОЙ,** если вы этому специально не обучены.
- **ЛЮБЫЕ ОПЕРАЦИИ ПО ОБСЛУЖИВАНИЮ ЦЕПНОЙ ПИЛЫ,** помимо тех, которые указаны в руководстве по эксплуатации, а также все виды ремонта производятся исключительно квалифицированным персоналом по техническому обслуживанию цепных пил. Так, например, применение ненадлежащих инструментов при демонтаже может привести к поломке.

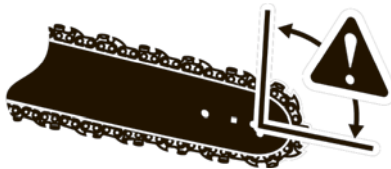
- **СОБЛЮДАЙТЕ УКАЗАНИЯ ИЗГОТОВИТЕЛЯ** в отношении заточки, ухода и обслуживания пильной цепи.
- **СОХРАНИТЕ ДАННОЕ РУКОВОДСТВО.** Почаще пользуйтесь им как справочником для своих нужд, так и для обучения других пользователей. Передав кому-нибудь ваш инструмент во временное пользование, передайте и данное руководство.
- **НЕ ПЫТАЙТЕСЬ** приспособить приводную головку инструмента к работе с изогнутой пильной шиной, а также с любыми приспособлениями и устройствами, не предназначенными к применению с нашей пилой.
- **ИСПОЛЬЗУЙТЕ ЭЛЕКТРОПИЛУ ТОЛЬКО ПО НАЗНАЧЕНИЮ** - только для резки древесины. Не используйте пилу для резки пластмассы, гипсокартона, рубероида, битума, мороженого мяса, льда, бумаги, газобетона, резины и т.д. - ЭТО НЕБЕЗОПАСНО ДЛЯ ВАС и губительно для прибора.

**ЗАПОМНИТЕ:** Данный класс пил разработан для непрофессионального использования. Применяется для нечастого использования домовладельцами, дачниками, туристами при проведении таких работ, как сезонная заготовка и распил дров, обрезка деревьев и подрезка сучьев, несложных плотницких поделочных работ и т.д. Электропила не предназначена для длительной профессиональной интенсивной эксплуатации.



### **ВНИМАНИЕ! ОСОБЫЕ МЕРЫ ПРЕДОСТОРОЖНОСТИ!**

• ЭФФЕКТ «ОТСКОКА» (ОТБРАСЫВАНИЯ ПИЛЫ НАЗАД) МОЖЕТ ВОЗНИКНУТЬ В РЕЗУЛЬТАТЕ СОПРИКОСНОВЕНИЯ НОСОВОЙ ЧАСТИ ШИНЫ ИЛИ КОНЧИКА ПИЛЬНОЙ ШИНЫ с посторонним предметом или в результате защемления цепи в пропиле древесиной. Соприкосновение кончика пилы (когда движущаяся цепь касается какого-либо объекта верхней четвертью концевой части направляющей шины) с посторонним предметом может вызвать молниеносную реакцию, проявляющуюся в подбрасывании пильной шины вверх и её отбрасывании на оператора. Защемление пильной цепи вдоль верхней части шины также приводит к отбрасыванию пилы на оператора. В обоих случаях вы можете потерять управление пилой, что чревато тяжелой травмой. Не надейтесь лишь на защитные устройства, которыми оснащена пила. Во избежание несчастного случая или травмы при работе с инструментом оператор цепной пилы обязан принять ряд мер к обеспечению собственной безопасности.



1. Понимание, хотя бы в основном, механизма отбрасывания пилы назад снижает или полностью устраняет эффект неожиданности - одну из главных причин несчастных случаев.
2. Когда мотор работает, крепко удерживайте пилу обеими руками. Правой рукой возьмитесь за заднюю рукоятку, а левой – за переднюю таким образом, чтобы пальцы обхватили рукоятки. Твёрдый захват, наряду с устойчивым положением левой руки, поможет сохранить управление пилой в случае её отбрасывания назад.
3. Расчистите место проведения работ. **ИЗБЕГАЙТЕ** соприкосновения носовой части пильной шины с бревнами, сучьями, оградой и любыми посторонними предметами при работе с пилой.
4. Встаньте устойчиво обеими ногами, не тянитесь с инструментом вперед, не лезьте выше уровня груди.
5. Соблюдайте указания изготовителя в отношении заточки, ухода и обслуживания пильной цепи.
6. При замене пильной шины и цепи применяйте только те детали, которые указаны изготовителем, либо их полные аналоги.

## УКАЗАНИЯ ПО ТЕХНИКЕ БЕЗОПАСНОСТИ



### ВНИМАНИЕ!

Предупреждения, условные обозначения и указания изложенные в данном разделе, направлены на обеспечение вашей безопасности. Несоблюдение мер предосторожности в полном их объёме чревато тяжёлой травмой.

### МЕРЫ ПРЕДОСТОРОЖНОСТИ ОТ ПОРАЖЕНИЯ ЭЛЕКТРИЧЕСКИМ ТОКОМ.

- Перед включением проверьте вилку и кабель на повреждения. Если повреждение обнаружено, немедленно обратитесь в сервисный центр для осуществления ремонта.
- Никогда не используйте повреждённый кабель, удлинитель, штепсельную вилку или силовой кабель, который не отвечает требованиям безопасности. Если кабель повреждён или нарушена изоляция, отключите пилу немедленно.
- Для предотвращения удара током избегайте контакта с заземленными частями. Отключите вилку перед проверкой натяжения цепи, подтягивания или смены цепи, а также выявления неполадок.
- Не работайте с электропилой вблизи воспламеняющихся газов или пыли. Опасность взрыва!
- Не работайте с электропилой во время осадков, дождя. Опасность поражения электрическим током!
- После окончания работы с электропилой выключите пилу и выньте вилку. Поместите электропилу в безопасное место, не подвергая опасности окружающих.
- При работе следите, чтобы сетевой шнур инструмента был всегда сзади вас. Следите за тем, чтобы кабель не застрял, не порезался о предметы с острыми краями, не был передавлен бревнами или другими предметами. Держите сетевой шнур таким образом, чтобы не подвергать опасности окружающих.
- Перед подключением убедитесь, что питающее напряжение соответствует характеристикам пилы. Подключать пилу следует к источнику питания, снабженному устройством защитного отключения (УЗО) с током отключения не более 30 мА.
- Не отключайте пилу, дёргая за шнур. При работе на улице используйте специальный удлинитель. Обратите внимание на диаметр удлинителя. При использовании катушки кабеля кабель должен быть полностью раскручен. Используйте только те удлинители, которые соответствуют указанным в «Технических данных».
- Всегда используйте защитные очки и перчатки. Используйте плотно облегающую, но не сковывающую движений одежду и специальную рабочую обувь (лучше резиновую) для предотвращения возможных травм или поражения электрическим током.

### БЕЗОПАСНАЯ ОДЕЖДА

- Наденьте плотно прилегающую одежду. Наденьте брюки из плотной ткани (желательно использовать многослойный тип одежды), прочную рабочую обувь, перчатки. Не пользуйтесь ювелирными украшениями, шортами, сандалиями, не работайте босиком. Не надевайте чересчур свободную одежду, которая может попасть в мотор, зацепиться за пильную цепь или кустарник. Наденьте рабочий комбинезон, джинсы или гамаши из стойкого к порезам материала, либо со вставками из такого материала. Закрепите волосы выше уровня плеч.
- Пользуйтесь не скользкой защитной обувью, а также перчатками из плотного, нескользкого материала, которые способствуют твердому захвату и защищают кисти рук.
- При эксплуатации данного оборудования необходимо пользоваться приспособлениями для защиты органов зрения и слуха, а также головы.

## **ЗАПРАВКА МАСЛОМ (НЕ КУРИТЬ!)**

- Осторожно обращайтесь с маслом во избежание возникновения пожароопасной ситуации и ожогов. Помните, что масло токсично и крайне пожароопасно.
- Для хранения масла применяются только предназначенные для масла канистры.
- По завершении заправки плотно закрутите колпачок. Убедитесь в герметичности и отсутствии течи масла.

## **ЭЛЕМЕНТАРНЫЕ МЕРЫ ПРЕДОСТОРОЖНОСТИ ПО МЕСТУ ПРОВЕДЕНИЯ РАБОТ**

- Не влезайте на деревья, работая с цепной пилой.
- Не пользуйтесь стремянкой - это крайне опасно.
- Посторонние лица и домашние животные не должны находиться в зоне проведения работ. Не позволяйте посторонним находиться рядом, когда вы запускаете пилу или работаете с ней.

**ЗАМЕЧАНИЕ:** Величина пространства в зоне проведения работ зависит от их вида, размеров дерева или иного объекта работ. Так, например, валка садовых деревьев требует большего пространства, нежели другие виды работ (обрезка, распиловка на бревна и т.д.)

## **МЕРЫ ПРЕДОСТОРОЖНОСТИ ПРИ УХОДЕ И ОБСЛУЖИВАНИИ**

Ни в коем случае не работайте с повреждённой, не полностью или ненадёжно собранной пилой. Отпустив выключатель, убедитесь в полной остановке пильной цепи. Пильная цепь по инерции продолжает движение некоторое непродолжительное время.



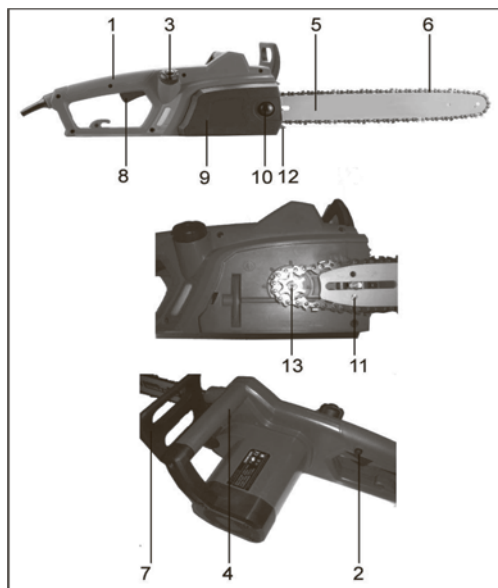
### **ВНИМАНИЕ!**

К выполнению операций по уходу и обслуживанию, отличных от перечисленных в разделе об уходе и обслуживании руководства по эксплуатации, допускаются лишь квалифицированные специалисты по обслуживанию цепных пил. Так, например, применение ненадлежащих инструментов приведёт к повреждениям, что в дальнейшем может привести к отказу или разрушению с нанесением тяжёлой травмы.

## ОПИСАНИЕ

1. Задняя рукоятка
2. Кнопка блокировки включения
3. Крышка масло-заливного бачка
4. Передняя ручка
5. Пильная шина
6. Пильная цепь
7. Защитный щиток
8. Выключатель
9. Крышка шины
10. Гайка крепления крышки шины
11. Натяжитель цепи
12. Винт натяжителя цепи
13. Ведущая звёздочка

**Внимание!** Внешний вид и устройство инструмента могут отличаться от представленных в инструкции.



## КОМПЛЕКТАЦИЯ

- Пила цепная электрическая - 1 шт.
- Шина направляющая - 1 шт.
- Цепь пильная - 1 шт.
- Чехол для шины направляющей - 1 шт.
- Инструкция по эксплуатации - 1 шт.
- Тормоз цепи - 1 шт.
- Комплект инструментов и принадлежностей (упор зубчатый - 1 шт., ключ-отвёртка - 1 шт.)

*\* в зависимости от поставки комплектация может меняться*

## ТЕХНИЧЕСКИЕ ХАРАКТЕРИСТИКИ

Модель	<b>BR-1800</b>
Мощность двигателя	1600 Вт
Питающее напряжение	220 В/50 Гц
Длина шины	405 мм
Ёмкость масляного бака	125 мл
Тормоз цепи	Нет
Система смазки цепи	Маслонасос
Вес (без цепи и шины)	4,0 кг
Скорость вращения без цепи	5048 об/м
Тип обмотки	Медь
Степень защиты	<b>IP20</b>

*\* в зависимости от поставки технические характеристики могут незначительно отличаться от указанных в таблице*



## СБОРКА ПИЛЫ, ПОДГОТОВКА К РАБОТЕ

Достаньте пилу из коробки, удостоверьтесь в наличии комплектности.

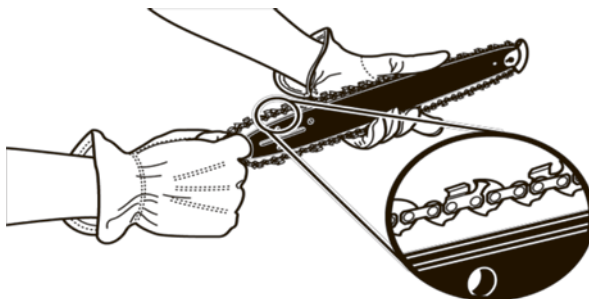
### УСТАНОВКА ПИЛЬНОЙ ШИНЫ.

Удалите гайку крепления крышки шины. Снимите крышку шины.

- Установите шину пазом в направляющие шпильки.
- Расположите цепь на шину, ориентируя чтобы режущие кромки смотрели по часовой стрелке, если смотреть со стороны крышки шины.

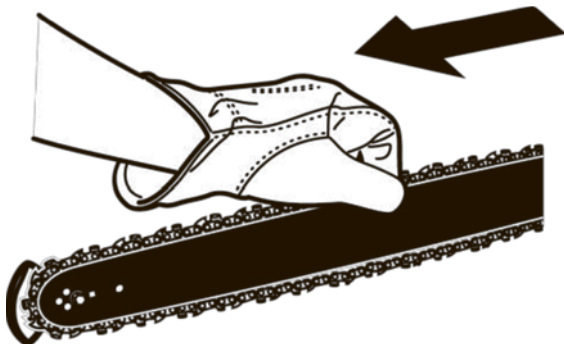


- Заведите цепь за цепное колесо, удостоверьтесь в правильном положении цепи на звёздочке.
- Уложите цепь в канавку вокруг шины.



- Установите крышку шины, проверяя чтобы цепь не выпала из паза шины, следите за тем чтобы установленная под крышку скоба натяжителя была ориентирована зубцами согласно рисунку, чтобы штифт натяжителя цепи не вышел из соответствующего отверстия на шине, далее наживите и закрутите, не затягивая туго, гайку крышки шины.

- Приступайте к натяжению цепи, вращая винт натяжителя, при этом шина должна перемещаться вперёд, натягивая цепь.
- Цепь натянута правильно, если её можно свободно вращать вокруг шины рукой, цепь не должна иметь провиса на нижней части шины, на верхней части шины, цепь должна с некоторым усилием вытягиваться не более чем на высоту нижнего зуба.



- Когда натяжение будет отрегулировано, надёжно закрепите крышку шины, затянув гайку ключом.



### **ВНИМАНИЕ!**

**Никогда не пытайтесь натягивать цепь при затянутой гайке шины, это приводит к выходу из строя натяжителя цепи.**

Правильное натяжение цепи очень важно и должно проверяться перед началом работы, а также после каждого длительного перерыва и при каждой заправке маслом. Правильное натяжение повысит безопасность работы, продлит ресурс пильного агрегата шины, ведущей звёздочки, цепи. Новая цепь при работе первое время растягивается и требует нескольких регулировок в самом начале применения, это нормально, потом растягивание прекращается.

### **ЗАПРАВКА МАСЛОМ ПИЛЫ.**

Ваша цепная пила оборудована автоматической системой подачи масла. Система автоматически подаёт необходимое количество масла к шине и цепи. Увеличение оборотов двигателя увеличивает подачу масла к шине.

**НИКОГДА НЕ ЗАЛИВАЙТЕ ГРЯЗНОЕ ИЛИ ОТРАБОТАННОЕ МАСЛО!  
ТОЛЬКО СПЕЦИАЛЬНОЕ РЕКОМЕНДОВАННОЕ ДЛЯ ЦЕПЕЙ МАСЛО!**



### **ВНИМАНИЕ!**

Не забудьте отключить мотор перед заправкой маслом. Ни в коем случае не производите заправку при работающем или сильно нагретом моторе.

## **ЗАПРАВКА МАСЛЯНОГО БАЧКА**

1. Во избежание загрязнения протрите поверхность вокруг колпачка масляного бачка.
2. Медленно свинтите колпачок.
3. Аккуратно залейте цепное масло в бачок, избегая разбрызгивания и попадания грязи и пыли.
4. Прежде чем вернуть колпачок масляного бачка на место, очистите и осмотрите сальник крышки.
5. Сразу же установите колпачок масляного бачка на место, затянув его вручную. Сотрите брызги масла.

Пользуйтесь маслом марки соответствующей пиле для смазки пильных шин и цепей. Масло этой марки, специально предназначенное для смазки пильных цепей, применяется в широком температурном диапазоне без необходимости его разжижения.

Следите за уровнем масла в масляном бачке, в процессе пиления уровень масла смотреть в окошечке. Для предотвращения преждевременного изнашивания цепи и направляющей шины необходимо следить за смазкой цепи на протяжении всей работы пилы. Никогда не работайте пилой при отсутствии смазки. При работе пилы без смазки инструмент выйдет из строя немедленно.

## **Проверка автоматической смазки**

Перед началом работы проверьте автоматическое смазывание цепи и уровень масла. Включите цепную пилу и держите её не касаясь над поверхностью, например доской, на высоте 10 см. Если вы видите, что масло набрызгивается на поверхность во время движения цепи, то система смазывания цепи работает правильно, если нет никаких следов масла вообще, пробуйте прочистить масляный фильтр и верхнее отверстие направляющей шины, или обратитесь в Сервисный центр.

## **Направляющая шина**

Направляющая шина подвергается особенно серьёзному износу в конце и у основания. Чтобы избежать одностороннего износа, переворачивайте шину каждый раз, когда вы затачиваете цепь (отдаёте в заточку или меняете).

## **Звёздочка**

Ведущая звёздочка также подвержена высокому износу. Если вы заметили, что зубцы звёздочки изношены, необходимо её заменить. Для замены звёздочки обратитесь в Сервисный центр.

## **Защитный чехол цепи**

Защитный чехол должен быть одет на направляющую шину с пильной цепью каждый раз по окончании работ и при транспортировке и хранении.

## РАБОТА С ЭЛЕКТРОПИЛОЙ

Для защиты от травм головы, глаз, рук, ног, следует обязательно применять защитную маску для лица (или очки), препятствующую попаданию щепок и опилок. Для защиты от поражения органов слуха следует носить индивидуальные средства защиты от шума (наушники, заглушающие вкладыши и т.д.). Защитные рукавицы из кожи относятся к обязательной экипировке работающих, и их следует постоянно надевать для работы с цепной пилой, а так же на работах с использованием цепной пилы следует носить защитную обувь с высокими голенищами или без них, шершавой подошвой и желательно со стальными мысами. Такая обувь защищает от травм, связанных с порезами, а также обеспечивает устойчивое положение работника.

Перед началом работы необходимо проверить готовность пилы к работе в соответствии с предписаниями. В первую очередь проверьте функционирование тормоза пилы, правильную установку шины, правильность заточки и установки пильной цепи, крепёж звёздочки, лёгкость движения выключателя, функционирование кнопки пуска и кнопки предохранителя от случайных включений, кабель и штекер. Проследите, чтобы рукоятки пилы были сухими и чистыми. Цепная пила снабжена двухпозиционным выключателем. Перед включением пилы примите устойчивое положение. При включении электропилы держите её обеими руками. Крепко обхватите их руками. Шина и цепь должны находиться впереди вас. Пила будет работать эффективнее и безопаснее при соблюдении производительности, оптимальной для данной пилы. При любом сбое в работе отключите пилу от источника питания.

### ВКЛЮЧЕНИЕ ЭЛЕКТРОПИЛЫ

**Разблокировать тормоз цепи. Нажать на блокировку выключателя и после этого нажать на клавишу выключателя.**

**ВНИМАНИЕ.** После включения цепная пила начнёт немедленно работать на высокой скорости.

### ВЫКЛЮЧЕНИЕ ЭЛЕКТРОПИЛЫ

Переведите мотор на холостой ход, освободив от нагрузки, отпустите кнопку выключателя. Не кладите пилу на землю пока цепь продолжает двигаться.

**Важное замечание:** по окончании работы с пилой сбросьте давление в масляном бачке, отпустив колпачок. После этого вновь затяните колпачок.



### **ВНИМАНИЕ!**

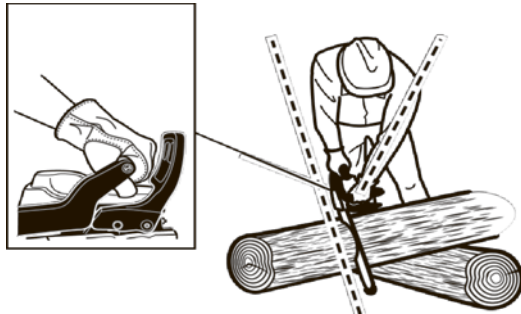
Для безопасности Вашей работы, а так же для защиты двигателя, пила имеет встроенную систему расцепления трансмиссии. Это подпружиненный храповичный механизм, который разрывает передачу крутящего момента на вал при чрезмерном сопротивлении или заклинивании цепи. Не следует нагружать пилу до срабатывания этого механизма.

**ЭТОТ МЕХАНИЗМ ЯВЛЯЕТСЯ ПРЕДОХРАНИТЕЛЕМ, КОТОРЫЙ ПРИ ЧАСТОМ СРАБАТЫВАНИИ ИЗНАШИВАЕТСЯ. Быстрый износ этого узла свидетельствует о неправильной эксплуатации, гарантийному ремонту и замене не подлежит.**

## ОСНОВНЫЕ ПРИЁМЫ РАБОТЫ С ПИЛОЙ

### Правильное рабочее положение

- Стойте на твёрдом грунте, равномерно распределив собственный вес на обе ноги и сохраняя равновесие.
- Чтобы успешно противодействовать отбрасыванию пилы назад, распрямите правую руку и локоть.
- Держитесь сбоку от линии перемещения цепи.
- Большой палец держите под рукояткой.



### ПРИЁМЫ РАБОТЫ С ПИЛОЙ

Прежде чем приступать к серьезной работе, потренируйтесь применению описанных далее приёмов на мелких ветках, чтобы «почувствовать» ваш инструмент.

- Примите правильное рабочее положение, при этом пила должна работать на холостом ходу.
- Начинать пилить древесину, вплотную подведя к ней пилу.
- Ограничьтесь лишь лёгким нажатием на пилу – пусть она пилит сама. Применение силы чревато повреждением пильной шины, цепи, храповика узла защиты, или мотора.
- Сразу же по окончании пиления отпустите выключатель, долгая работа пилы на холостых оборотах ведёт к износу цепи, шины и мотора без всякой на то необходимости.
- Придерживайте пилу на завершающем этапе спиливания.
- Соблюдайте повторно кратковременный режим работы 40-60 СЕКУНД ПИЛЕНИЕ, 40-60 СЕКУНД ОТДЫХ.
- Следите за нагревом корпуса двигателя, прекратите работу при чрезмерном перегреве. Снизьте нагрузку или уменьшите интервал пиления, увеличьте интервал отдыха.

### МЕРЫ ПРЕДОСТОРОЖНОСТИ НА РАБОЧЕМ МЕСТЕ

- Пилите только древесину или изделия из неё, но ни в коем случае не листовую металл, пластмассу, кирпичи или иные строительные материалы, изготовленные не из дерева.
- Ни в коем случае не позволяйте пользоваться пилой детям. К работе с цепной пилой допускаются только лица, ознакомившиеся с содержанием данного руководства по эксплуатации или прошедшие надлежащий инструктаж по правильной и безопасной эксплуатации инструмента.
- Обеспечьте пребывание помощника, наблюдателя, детей, домашних животных на безопасном расстоянии от места проведения работ. При распилке бревен минимальное расстояние от одного работника до другого составляет 4 м.
- Во избежание потери равновесия при пилке стойте обеими ногами на твёрдом грунте.
- Не пилите выше уровня груди: на такой высоте крайне сложно предотвратить отбрасывание пилы назад.
- Работайте только при хорошей видимости и освещении.



## ВНИМАНИЕ!

**ДАННЫЕ МОДЕЛИ ПИЛ НЕ ПРЕДНАЗНАЧЕНЫ ДЛЯ ВАЛКИ ДЕРЕВЬЕВ И РАСПИЛА КРУПНОМЕРНЫХ ДЕРЕВЬЕВ, НЕКОТОРЫЕ ПРИЁМЫ ПРИМЕНЕНИЯ ЦЕПНЫХ ПИЛ ОПИСАНЫ ТОЛЬКО ДЛЯ ИНФОРМАЦИИ.**

### РАСПИЛОВКА НА БРЁВНА

Речь идет о распиловке спиленного дерева на бревна нужной длины. Отпиливайте бревна от ствола по одному. При распиловке на бревна пользуйтесь пильными козлами или опорным бревном. Предварительно расчистив место распиловки, не допускайте его захламления. Не допускайте при распиловке соприкосновения носовой части пильной шины и цепи с посторонними предметами, в результате чего пила может быть отброшена назад. См. выше раздел «Техника безопасности - отбрасывание пилы назад»

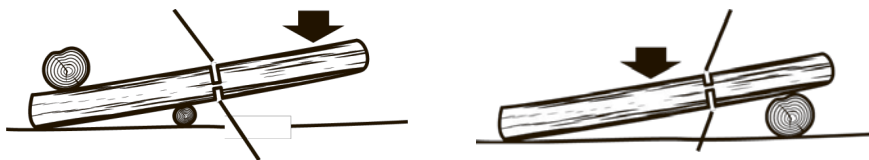
#### Применение клиньев при распиловке



Если диаметр ствола позволяет вставить мягкий клин так, чтобы он не касался цепи, при распиловке следует пользоваться клиньями во избежание защемления пилы или для высвобождения пилы.

### РАСПИЛИВАНИЕ НА БРЕВНА ПОД МЕХАНИЧЕСКИМ НАПРЯЖЕНИЕМ

Сделайте надпил на  $1/3$  диаметра бревна, а оставшиеся  $2/3$  пропилюйте с противоположной стороны. При отпиливании бревна оно стремится наклоняться. В результате пила может оказаться защемленной или застрять, если первый надпил сделать глубже, чем на  $1/3$  диаметра бревна.



Во избежание защемления пильной шины и цепи внимательно следите за механическим напряжением бревна.

#### РАСПИЛИВАНИЕ СВЕРХУ

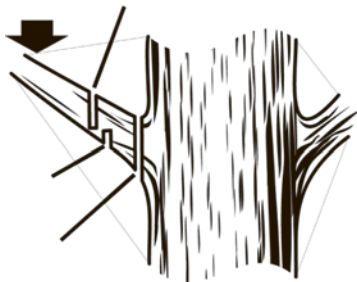
Приступая к отпиливанию, поместите низ пилы на верхнюю часть бревна, слегка нажимая на пилу. Имейте в виду, что пила будет стремиться вперёд от вас.

#### РАСПИЛИВАНИЕ СНИЗУ

Приступая к отпиливанию, слегка прижмите верх пилы к нижней части бревна. При распиливании снизу пила будет стремиться назад к вам. Будьте к этому готовы, крепко удерживая пилу.

## ОТПИЛИВАНИЕ И ПОДРЕЗКА ВЕТВЕЙ

Работайте, не торопясь, крепко удерживая пилу обеими руками. Твёрдо стойте на ногах, сохраняя равновесие.



Отпиливая ветви, держитесь таким образом, чтобы дерево находилось между вами и цепью пилы. Отпиливайте их с противоположной от себя стороны.

Не пользуйтесь стремянкой – это крайне опасно. Пусть этим занимаются специалисты.

Не пилите сучья, расположенные выше уровня груди: на такой высоте крайне сложно предотвратить отбрасывание пилы.

Подрезая сучья, крайне важно избегать их отпиливания у самого основания, пока вы не отпилите какую-то часть ветви, чтобы снизить её вес. Это также необходимо для предотвращения сдиранья коры со ствола или родительского сука.

Сделайте снизу первый надпил на 1/3 диаметра сука. Отпилите ветвь сверху, пока она не упадёт. Аккуратно отпилите остаток сука у самого основания таким образом, чтобы кора затянула нанесённую дереву рану.



**ВНИМАНИЕ!**

Чтобы подрезать ветви, расположенные выше уровня груди, обратитесь к специалисту.

## ОТПИЛИВАНИЕ ПРУЖИНЯЩИХ ДЕРЕВЬЕВ

Пружинящими называются любые стволы деревьев, ветви, пни с корнями или молодые деревца, согнутые другим упавшим деревом, спиливание или удаление которого вызовет пружинистый возврат согнутого дерева в исходное положение. Особенно это относится к поваленным деревьям, при спиливании которых пень с оставшимися в земле корнями стремится вновь принять вертикальное положение. Пружинистые деревья требуют особо аккуратного с собой обращения, ибо они крайне опасны.



### РЕГУЛИРОВКА НАТЯЖЕНИЯ ЦЕПИ



#### ВНИМАНИЕ!

Ни в коем случае не дотрагивайтесь до цепи и не занимайтесь её регулировкой при работающем моторе. Цепь пилы крайне остра. Любые действия с цепью производите только в защитных перчатках.

- Приступая к регулировке натяжения цепи, обязательно остановите мотор.
- Отпустив крепёжные гайки до возможности их проворота вручную, натяните цепь поворотом регулятора натяжения по часовой стрелке.
- **Замечание:** правильное натяжение цепи в холодном состоянии предполагает отсутствие перекоса внизу пильной шины и плотное прилегание цепи, которую, однако, можно проверить вручную без заклинивания.
- Натянуть цепь необходимо, если фаски приводных звеньев выступают из паза шины.

• **Замечание:** при нормальной работе пилы цепь подвержена нагреву. Чтобы определить правильно ли натянута нагревающаяся цепь, при небольшом усилии оттягивания, цепь должна выходить из паза не более чем на высоту направляющего зуба, цепь не должна провисать.

Новые цепи подвержены растяжению, почаще проверяйте их натяжение, регулируя его по мере необходимости.

#### ПРЕДОСТЕРЕЖЕНИЕ

Чрезмерно натянутая нагретая цепь после охлаждения может оказаться перетянутой. Приступая с ней к работе в следующий раз, проверьте её натяжение в холодном состоянии.

### УХОД ЗА ЦЕПЬЮ И ОБСЛУЖИВАНИЕ

Надлежащий уход за цепью гарантирует плавную и быструю работу пилы. Цепь нуждается в заточке, если древесная стружка становится мелкой и порошкообразной, если при пилении цепь вгрызается в древесину с трудом или режет только одну сторону.

Заточка цепи требует наличия специального инструмента, прежде чем приступить к заточке обучитесь навыкам, иначе вы можете испортить цепь. Либо отдайте цепь в сервис.

Если зубья наскочили на твёрдый предмет (гвоздь или камень), либо изношены под воздействием проникшей в древесину грязи или песка, обратитесь в сервисный центр чтобы там выполнили заточку цепи.

**ЗАМЕЧАНИЕ:** При замене цепи произведите осмотр зубчатого колеса на предмет износа или повреждения. При обнаружении признаков износа или повреждения на указанных стрелками участках обратитесь в сервисный центр компании для замены зубчатого колеса.

#### ЗАТОЧКА ЗУБЬЕВ

Проследите за заточкой всех зубьев строго под указанным углом и на одинаковую длину, поскольку одинаковые зубья – обязательное условие быстрого и точного реза пилы.

Пользуйтесь защитными перчатками.

Приступая к заточке, обеспечьте натяжение цепи.

**ЗАМЕЧАНИЕ:** См. выше раздел «Уход и обслуживание – Регулировка натяжения цепи».

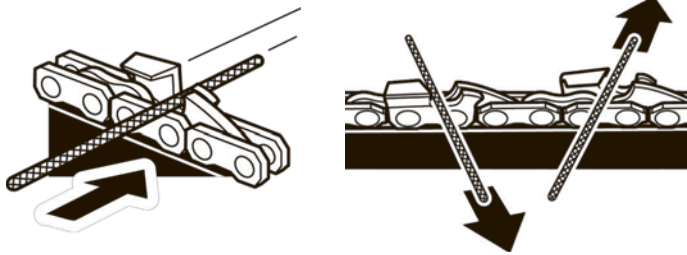
Производите заточку в направлении к переднему углу зуба.

При обратном ходе напильника приподнимайте его над стальной поверхностью.

Заточку каждого зуба производите несколькими твёрдыми движениями. Сначала заточите в одном направлении все зубья, расположенные слева. Затем переходите к другой стороне, затачивая в противоположном направлении все зубья, расположенные справа.

Используйте напильники соответствующего вашей цепи диаметра.





### **ПРЕДОСТЕРЕЖЕНИЕ**

Тупая или плохо заточенная цепь заставляет мотор работать при повышенной нагрузке, что может привести к его серьезному повреждению. Если повреждённую цепь не заменить или не отремонтировать, возможна тяжёлая травма.

### **УХОД ЗА ПИЛЬНОЙ ШИНОЙ ПРЕДОСТЕРЕЖЕНИЕ**

Приступая к выполнению любых работ по уходу за пилой и её обслуживанию, убедитесь, что цепь остановлена.

По окончании каждой недели работы с пилой переворачивайте пильную шину с целью равномерного распределения нагрузок на неё и продления срока её службы. По окончании каждого рабочего дня пильная шина нуждается в чистке и проверке на предмет обнаружения признаков износа или повреждения. Появление шипов и заусенцев, изгиба на рейках пильной шины – обычно проявление её износа. Такие мелкие дефекты необходимо устранять рашпилем, как только они появились. При обнаружении любого из перечисленных далее дефектов пильная шина подлежит немедленной замене.

### **УХОД ЗА ПИЛОЙ**

**При всех операциях по техническому обслуживанию следует отключить пилу от сети!**

Держите охлаждающие отверстия двигателя всегда чистыми. Самостоятельно можно выполнять только те операции по обслуживанию, которые описаны в инструкции. Все прочие работы должны выполняться в сервисных мастерских.

Следует использовать только оригинальные запасные части. Использование неоригинальных запасных частей, непредусмотренной оснастки или комбинаций «шина/режущая цепь», элементов непредусмотренной длины создаёт повышенную опасность. В случае использования непредусмотренной режущей части или оснастки фирма не отвечает за несчастные случаи или материальный ущерб.

При повреждении корпуса отнесите пилу в мастерскую.

## **ХРАНЕНИЕ**

**Храните вашу цепную пилу в безопасном месте.** Цепная пила должна храниться чистая, горизонтально и в сухом, недоступном детям месте.

Срок службы изделия 5 лет с момента даты продажи. Если дата продажи не указана, срок службы исчисляется с даты выпуска изделия. Срок хранения - 5 лет при хранении в закрытых помещениях с естественной вентиляцией в упаковке при температуре воздуха от -10°C до +50°C и относительной влажности воздуха не более 80%.

## ВОЗМОЖНЫЕ НЕИСПРАВНОСТИ И СПОСОБЫ ИХ УСТРАНЕНИЯ

### НЕПОЛАДКИ, ПРИЧИНЫ И ПРИЁМЫ ИХ УСТРАНЕНИЯ

НЕПОЛАДКА	ВЕРОЯТНАЯ ПРИЧИНА	СПОСОБ УСТРАНЕНИЯ
Не запускается мотор	<ol style="list-style-type: none"> <li>1. Отсутствует напряжение</li> <li>2. Тормоз цепи заблокирован</li> </ol>	<ol style="list-style-type: none"> <li>1. Проверьте подключена ли пила к питанию 220 вольт, 50 Гц, проверьте кабель питания на предмет повреждения, проверьте удлинитель</li> <li>2. Разблокируйте тормоз цепи, рычаг до щелчка на себя</li> </ol>
Мотор запускается, но не набирает обороты как следует	<ol style="list-style-type: none"> <li>1. Низкое напряжение в сети</li> <li>2. Что то наматалось на пильный агрегат</li> <li>3. Чрезмерное натяжение цепи, отсутствие подачи масла, заклинивание ведомой звездочки цепи</li> </ol>	<ol style="list-style-type: none"> <li>1. Проверьте питание 220 вольт, 50 Гц, используйте проводной удлинитель по длине и мощности соответствующий требованиям</li> <li>2. Очистите пильный агрегат</li> </ol>
Мотор не работает на полных оборотах и/или при этом сильно дымится	<ol style="list-style-type: none"> <li>1. Неправильное напряжение в сети</li> <li>2. Загрязнение каналов воздушного охлаждения</li> <li>3. Износились или окислились щетки.</li> <li>4. Двигатель вышел из строя</li> </ol>	<ol style="list-style-type: none"> <li>1. Проверьте напряжение в сети</li> <li>2. Прочистите воздушные каналы</li> <li>3. Проверьте щетки</li> <li>4. Обратитесь в сервисный центр</li> </ol>
Мотор запускается и работает, но цепь при этом не вращается	<ol style="list-style-type: none"> <li>1. Заблокирован ручной тормоз цепи</li> <li>2. Бачок для смазки пуст</li> <li>3. Проверьте, не избыточно ли натяжение цепи</li> <li>4. Проверьте работоспособность системы смазки</li> </ol>	<ol style="list-style-type: none"> <li>1. Разблокируйте тормоз цепи, рычаг на себя до щелчка.</li> <li>2. Масляный бачок следует проверять при каждом начале работ</li> <li>3. Отрегулируйте натяжение цепи в порядке, изложенном выше в разделе «Уход и обслуживание – Регулировка натяжения цепи»</li> <li>4. При направлении шины на плоскость на плоскости будет след разбрызгиваемого масла, если не обнаружено, обратитесь в сервисный центр</li> </ol>
Пильная шина с цепью сильно нагреваются и дымится	<ol style="list-style-type: none"> <li>1. Активизирован цепной тормоз</li> <li>2. Избыточное натяжение цепи</li> <li>3. Проверьте состояние пильной шины и цепи в сборе</li> <li>4. Проверьте, не повреждена ли пильная шина и цепь в сборе</li> </ol>	<ol style="list-style-type: none"> <li>1. Отпустите цепной тормоз как указано выше в разделе «Эксплуатация – Обращение с цепным тормозом»</li> <li>2. Отрегулируйте натяжение цепи в порядке, изложенном выше разделе «Уход и обслуживание – Регулировка натяжения цепи».</li> <li>3. См. выше раздел «Уход и обслуживание – Установка пильной шины и цепи»</li> <li>4. Проверьте, не повреждена ли пильная шина (не согнута) и цепь</li> </ol>

**ЗАМЕЧАНИЕ:** Если в процессе работы появились посторонние звуки немедленно прекратите эксплуатацию до выяснения причин.

# ГАРАНТИЙНЫЕ ОБЯЗАТЕЛЬСТВА

1. Настоящее гарантийное свидетельство является единственным документом, подтверждающим Ваше право на бесплатное гарантийное обслуживание. Без предъявления данного свидетельства претензии не принимаются. В случае утери или порчи гарантийное свидетельство не восстанавливается.

2. Гарантийный срок на электроинструмент составляет 12 месяцев со дня продажи. Если изделие, предназначенное для бытовых (непрофессиональных) нужд эксплуатировалось в коммерческих целях (профессионально), срок гарантии составляет один месяц со дня продажи. В течение гарантийного срока сервисная служба бесплатно устраняет производственные дефекты и производит замену деталей, вышедших из строя по вине изготовителя. На период гарантийного ремонта эквивалентный исправный инструмент не предоставляется. Заменяемые детали переходят в собственность служб сервиса.

Компания BRAIT® не несёт ответственности за вред, который может быть причинён при работе с электроинструментом.

3. В гарантийный ремонт инструмент принимается в чистом виде, при обязательном наличии надлежащим образом оформленных документов: настоящего гарантийного свидетельства, гарантийного талона, с полностью заполненными полями, штампом торговой организации и подписью покупателя.

4. Гарантийный ремонт не производится в следующих случаях:

- при отсутствии гарантийного свидетельства и гарантийного талона или неправильном их оформлении;
- при совместном выходе из строя якоря и статора электродвигателя, при обугливании или оплавлении первичной обмотки трансформатора сварочного аппарата, зарядного или пуско-зарядного устройства, при оплавлении внутренних деталей, прожиге электронных плат;

- если гарантийное свидетельство или талон не принадлежат данному электроинструменту или не соответствует установленному поставщиком образцу;

- по истечении срока гарантии;

- при попытках самостоятельного вскрытия или ремонта электроинструмента вне гарантийной мастерской; внесения конструктивных изменений и смазки инструмента в гарантийный период, о чем свидетельствуют, например, заломы на шлицевых частях крепежа корпусных деталей.

- при использовании электроинструмента в производственных или иных целях, связанных с получением прибыли, а также - при возникновении неисправностей связанных с нестабильностью параметров электросети, превышающих нормы, установленные ГОСТ;
- при неправильной эксплуатации (использование электроинструмента не по назначению, установки на электроинструмент не предназначенных заводом-изготовителем насадок, дополнительных приспособлений и т.п.;

- при механических повреждениях корпуса, сетевого шнура и при повреждениях, вызванных воздействием агрессивных средств и высоких и низких температур, попадании инородных предметов в вентиляционные решетки электроинструмента, а также при повреждениях, наступивших в результате неправильного хранения (коррозия металлических частей);

- при естественном износе деталей электроинструмента, в результате длительной эксплуатации (определяется по признакам полной или частичной выработки ресурса, сильного загрязнения, ржавчины снаружи и внутри электроинструмента, отработанной смазки в редукторе);

- использование инструмента не по назначению, указанному в инструкции по эксплуатации.

- при механических повреждениях инструмента;

- при возникновении повреждений в связи с несоблюдением предусмотренных инструкцией условий эксплуатации (см. главу «Техника безопасности» в инструкции).

- повреждение изделия вследствие несоблюдения правил хранения и транспортировки.

Профилактическое обслуживание электроинструмента (чистка, промывка, смазка, замена пыльников, поршневых и уплотнительных колец) в гарантийный период является платной услугой.

О возможных нарушениях, изложенных выше условий гарантийного обслуживания, владельцу сообщается после проведения диагностики в сервисном центре.

Владелец инструмента доверяет проведение диагностики в сервисном центре в своё отсутствие.

Запрещается эксплуатация электроинструмента при проявлении признаков повышенного нагрева, искрения, а также шума в редукторной части. Для выяснения причин неисправности покупателю следует обратиться в гарантийную мастерскую.

Неисправности, вызванные несвоевременной заменой угольных щёток двигателя, устраняются за счет покупателя.

5. Гарантия не распространяется на:

- сменные принадлежности (аксессуары и оснастка), например: аккумуляторы, диски, ножи, сверла, буры, патроны, цепи, звёздочки, канговые зажимы, шины, элементы натяжения и крепления, головки триммеров, подошвы шлифовальных и ленточных машин, фильтры и т.п.

- быстроизнашивающиеся детали, например: угольные щётки, приводные ремни, сальники, защитные кожухи, направляющие ролики, направляющие, резиновые уплотнения, подшипники, зубчатые ремни и колеса, стволы, ленты тормоза, храповики и тросы стартеров, поршневые кольца и т.п. Замена их в течении гарантийного срока является платной услугой.

- естественный износ конических шестерней привода редуктора

- шнуры питания, в случае повреждения изоляции, шнуры питания подлежат обязательной замене без согласия владельца (услуга платная).

**Инструкции, указанные в данном руководстве, не относятся к абсолютно всем ситуациям, которые могут возникнуть. Оператор должен осознавать, что контроль над практической эксплуатацией и соблюдение всех предосторожностей входит в его непосредственные обязанности.**

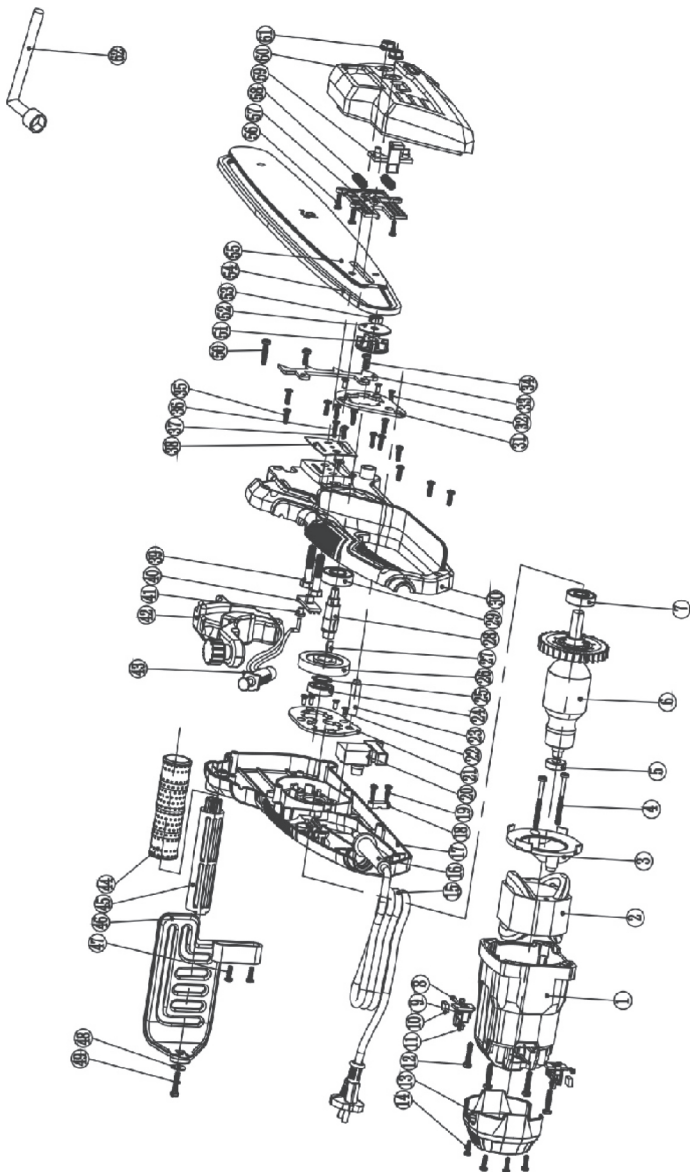
С условиями гарантии ознакомлен. Претензий к комплектации и внешнему виду не имею.

Покупатель \_\_\_\_\_

Телефон центрального сервисного центра: +7 (342) 214-52-12 [www.fdbrait.ru](http://www.fdbrait.ru)

# ДЕТАЛИРОВКА

1	Корпус двигателя
2	Статор
3	Направитель воздушной струи
4	Винт
5	Подшипник
6	Ротор (жорь)
7	Подшипник
8	Винт
9	Корпус щёткодержателя
10	Щётка электрическая
11	Пружина
12	Винт
13	Крышка двигателя
14	Винт
15	Кабель силовой
16	Крышка силового кабеля
17	Полуорус левый
18	Диск натяжения
19	Винт
20	Переключатель
21	Пластина центровочная
22	Винт
23	Штифт центровочный
24	Подшипник
25	Кольцо стопорное
26	Колесо зубчатое
27	Шпона Вудруффа
28	Вал выходной
29	Подшипник
30	Полуорус правый
31	Пластина центровочная
32	Винт
33	Упор зубчатый
34	Винт
35	Винт
36	Винт
37	Винт
38	Пластина центровочная
39	Болт натяжителя цепи
40	Элемент Т-образный
41	Манжета резиновая
42	Маслобак
43	Масленос
44	Накладка резиновая
45	Рукоятка переключения
46	Защита руки
47	Винт
48	Шарик
49	Винт
50	Винт
51	Звезда воздушная



Корешок талона №1  
на гарантийный ремонт \_\_\_\_\_

(Модель: \_\_\_\_\_) 20 \_\_\_\_ г.)  
(Изьят: \_\_\_\_\_) / \_\_\_\_\_  
Исполнитель \_\_\_\_\_ (подпись) / \_\_\_\_\_ (ФИО)

## ДЕЙСТВИТЕЛЕН ПРИ ЗАПОЛНЕНИИ

### ТАЛОН №1

На гарантийный ремонт \_\_\_\_\_

(Модель: \_\_\_\_\_)

Серийный номер \_\_\_\_\_

Представитель ОТК \_\_\_\_\_  
(подпись, штамп)

Заполняет торговая организация

Продан \_\_\_\_\_  
(наименование и адрес предприятия)

Дата продажи \_\_\_\_\_ М.П. \_\_\_\_\_

Продавец \_\_\_\_\_ / \_\_\_\_\_ /  
(подпись) (ФИО)

Корешок талона №2  
на гарантийный ремонт \_\_\_\_\_

(Модель: \_\_\_\_\_) 20 \_\_\_\_ г.)  
(Изьят: \_\_\_\_\_) / \_\_\_\_\_  
Исполнитель \_\_\_\_\_ (подпись) / \_\_\_\_\_ (ФИО)

## ДЕЙСТВИТЕЛЕН ПРИ ЗАПОЛНЕНИИ

### ТАЛОН №2

На гарантийный ремонт \_\_\_\_\_

(Модель: \_\_\_\_\_)

Серийный номер \_\_\_\_\_

Представитель ОТК \_\_\_\_\_  
(подпись, штамп)

Заполняет торговая организация

Продан \_\_\_\_\_  
(наименование и адрес предприятия)

Дата продажи \_\_\_\_\_ М.П. \_\_\_\_\_

Продавец \_\_\_\_\_ / \_\_\_\_\_ /  
(подпись) (ФИО)

## Заполняет ремонтное предприятие

(наименование и подпись предприятия)

Исполнитель \_\_\_\_\_ / \_\_\_\_\_ /  
(подпись) (ФИО)

Владелец \_\_\_\_\_  
\_\_\_\_\_  
\_\_\_\_\_  
\_\_\_\_\_

(подпись) / (ФИО)

Дата ремонта \_\_\_\_\_ М.П.

Утверждаю \_\_\_\_\_  
(Должность, подпись, ФИО руководителя ремонтного предприятия)

## Заполняет ремонтное предприятие

(наименование и подпись предприятия)

Исполнитель \_\_\_\_\_ / \_\_\_\_\_ /  
(подпись) (ФИО)

Владелец \_\_\_\_\_  
\_\_\_\_\_  
\_\_\_\_\_  
\_\_\_\_\_

(подпись) / (ФИО)

Дата ремонта \_\_\_\_\_ М.П.

Утверждаю \_\_\_\_\_  
(Должность, подпись, ФИО руководителя ремонтного предприятия)



**I**BRAIT®

