
DEWALT®

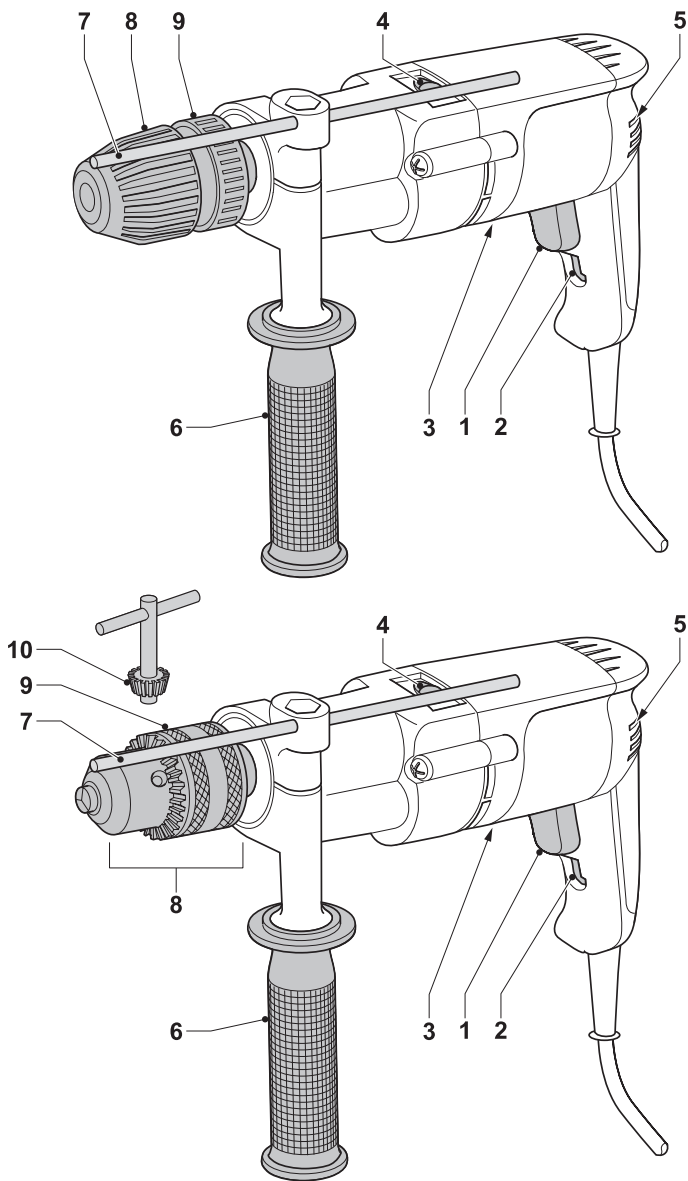
??? RUS/UA

D21710

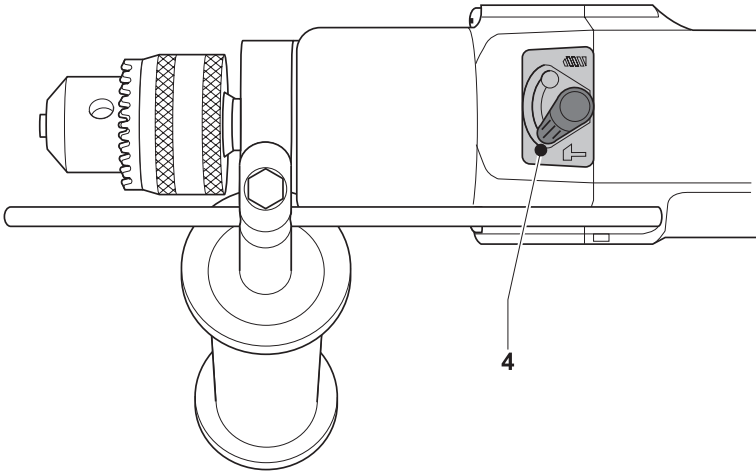
D21711

D21716

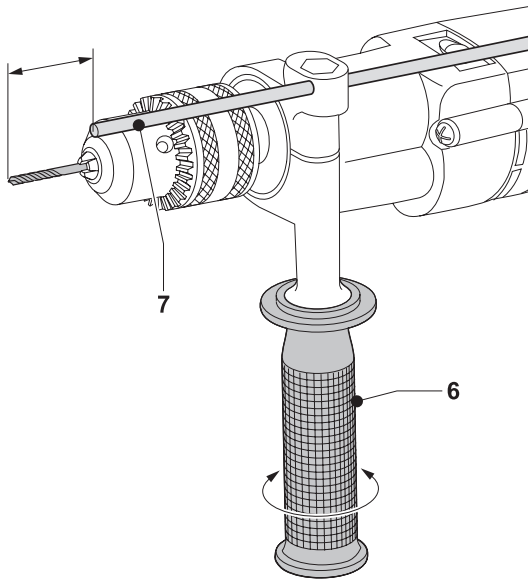
D21717



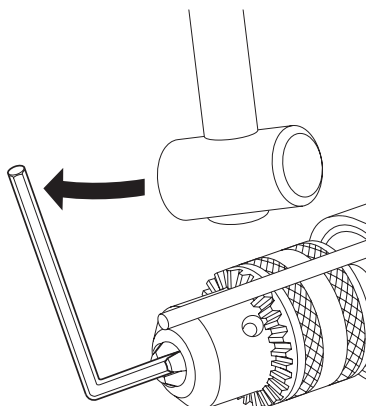
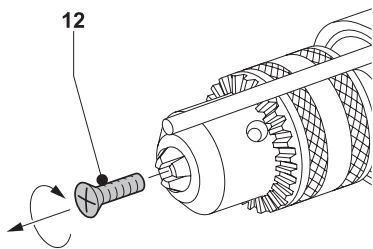
A



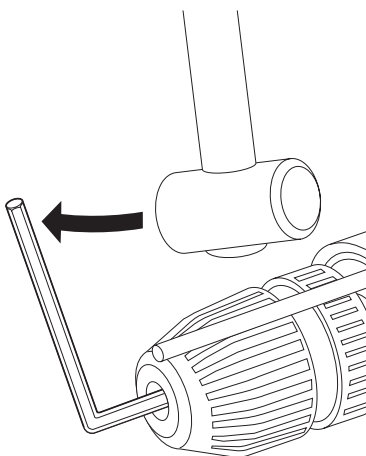
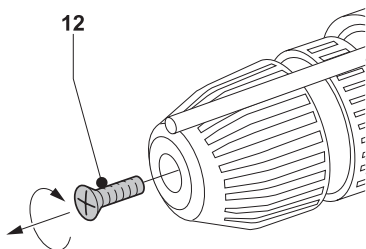
B



C



D



E

УДАРНАЯ ДРЕЛЬ/ВИНТОВЕРТ

Поздравляем!

Вы выбрали инструмент фирмы DEWALT. Многолетний опыт фирмы по производству инструментов, различные усовершенствования, все это сделало инструменты DEWALT одними из самых надежных помощников для тех, кто использует электрические инструменты в своей профессии.

Технические характеристики

	D21710 D21711	D21716 D21717
Напряжение питания В	230	230
Потребляемая мощность Вт	600	701
Число оборотов х.х. мин ⁻¹	0-2.600	0-2.600
Кол-во ударов на х.х. мин ⁻¹	0-44.200	0-44.200
Макс. диам. сверления (метал/дерево/бетон) мм	13/25/16	13/30/16
Резьба шпинделя	UNF 1/2" x 20	1/2" x 20
Диаметр шейки мм	43	43
Патрон мм	13	13
Вес кг	1.8	1.8
Предохранители	230 В 10 А	

Условные обозначения, используемые в данном руководстве:



Опасность получения травмы или повреждения инструмента в случае несоблюдения данного указания.



Указывает на риск поражения током.

Комплект поставки

- 1 шт. Ударная дрель
- 1 шт. Боковая рукоятка
- 1 шт. Ограничитель глубины
- 1 шт. Ключ к патрону (D21710/D21716)
- 1 шт. Чемодан (только К-модели)
- 1 шт. Руководство по эксплуатации
- 1 шт. Рабочий чертеж изделия

- Проверьте инструмент, части и принадлежности на предмет выявления возможных повреждений полученных при транспортировке.

- Перед работой потратьте некоторое время на то, чтобы внимательно прочесть и понять положения данного руководства.

Описание (рис. А)

- 1 Выключатель/регулятор скорости
- 2 Фиксатор
- 3 Переключатель вперед/назад
- 4 Переключатель режима
- 5 Щели вентиляции
- 6 Боковая рукоятка
- 7 Упор-ограничитель глубины сверления
- 8 Патрон с ключом (D21710/D21716)
- 8 Быстрозажимной патрон (D21711/D21717)
- 9 Муфта
- 10 Патронный ключ

Электрическая безопасность

Электродвигатель Вашего инструмента предназначен для работы при определенном напряжении питания. Перед работой убедитесь, что напряжение питания аккумулятора соответствует техническим характеристикам инструмента.



Ваш инструмент DEWALT дважды изолирован в соответствии с EN60335, поэтому не нуждается в заземлении.

Использование удлинительного кабеля

При необходимости, используйте только удлинительный кабель, соответствующий входной мощности данного инструмента (см. технические данные). Минимальное сечение удлинительного кабеля 1,5 мм². Если Вы используете кабельный барабан, разматывайте кабель полностью. Также обращайтесь к следующей таблице.

Площадь поперечного сечения удлинителя (мм ²)		Номинал кабеля (Ампер)					
1.50		15					
2.50		20					
4.00		25					
		Длина кабеля (м)					
		7.5	15	25	30	45	60
Напряжение	Ток	Номинал кабеля (А)					
230	0 – 2.0	6	6	6	6	6	6
	2.1 – 3.4	6	6	6	6	6	6
	3.5 – 5.0	6	6	6	6	10	15
	5.1 – 7.0	10	10	10	10	15	15
	7.1 – 12.0	15	15	15	15	20	20
	12.1 – 20.0	20	20	20	20	25	–

Сборка и настройка



Выключайте инструмент перед сборкой и настройкой.

Выбор режима работы (рис. В)

Ударные дрели можно использовать в следующих режимах:



Сверление:
в стали, дереве и пластмассе



Сверление с ударом:
бетон и кирпичная кладка

- Установите нужный режим, поворачивая переключатель режима (4) в соответствующую позицию.

Установка и отсоединение сверл (рис. А)

Патрон без ключа

- Откройте патрон, поворачивая муфту (9) против часовой стрелки, и вставьте в него хвостовик насадки.
- Поворачивая муфту (9) по часовой стрелке, затяните крепко патрон.

Патрон с ключом

- Откройте патрон, поворачивая муфту (9) против часовой стрелки, и вставьте в него хвостовик насадки.
- Поместите ключ (10) в каждое отверстие по сторонам патрона и поверните по часовой стрелке до упора.
- Чтобы извлечь насадку действуйте в обратном порядке.

Установка боковой рукоятки (Рис. А)

Боковая рукоятка (6) может быть установлена так, чтобы создать удобство для пользователей, как с правой, так и с левой рабочей рукой.



Всегда пользуйтесь дрелью только с правильно установленной боковой рукояткой.

- Ослабьте боковую рукоятку.
- Для пользователей с правой рабочей рукой установите зажим боковой рукоятки на шейке сзади зажимного патрона, располагая боковую рукоятку слева.
- Для пользователей с левой рабочей рукой установите зажим боковой рукоятки на шейке сзади зажимного патрона, располагая боковую рукоятку справа.
- Поверните боковую рукоятку в наиболее удобное положение и затяните рукоятку.

Регулировка глубины сверления (Рис. С)

- Установите требуемое сверло в зажимной патрон.
- Ослабьте боковую рукоятку (6).
- Вставьте упор-ограничитель глубины сверления (7) в отверстие в зажиме боковой рукоятки.
- Отрегулируйте глубину сверления, как показано на рисунке.
- Затяните боковую рукоятку.

Переключатель реверса (Рис. А)

- Чтобы установить прямое или обратное направление вращения, воспользуйтесь переключателем реверса (3), как показано (смотри стрелки на инструменте).



Всегда дожидайтесь полной остановки двигателя прежде, чем менять направление вращения.

Снятие зажимного патрона (Рис. D и E)

- Раскройте кулачки зажимного патрона как можно шире.
- Вставьте внутрь зажимного патрона отвертку и отверните винт, удерживающий зажимной патрон (12), вращая его по часовой стрелке.
- Зажмите Г-образный ключ в патроне и ударьте по нему молотком, как показано на рисунке.

Указания по применению



- Обязательно просматривайте инструкции по технике безопасности и практические рекомендации.
- При работе учитывайте расположение труб и электропроводки.
- Не оказывайте чрезмерное давление на инструмент.

Перед работой:

- Вставьте подходящее сверло.
- Обозначьте отверстие, которое следует просверлить.

Включение и выключения инструмента (рис. А)

- Чтобы включить инструмент нажмите выключатель/регулятор скорости (1). Скорость вращения прямо пропорционально зависит от силы нажатия на регулятор скорости (1).
- При необходимости нажмите фиксатор (2) для длительных операций и отпустите регулятор (1).
- Чтобы остановить инструмент, отпустите регулятор.
- Чтобы остановить инструмент при длительных операциях, кратко нажмите на регулятор и отпустите его.

Всегда выключайте регулятор по завершении работы и перед отключением инструмента из сети.

Закручивание саморезов

- Выберите прямое или обратное направление вращения.

Сверление с ударом (рис. А)

- Выберите режим „сверление с ударом“.
- Нажмите выключатель/регулятор скорости (1).

Сверление (рис. А)

- Выберите режим «сверление».
- Продолжайте как при режиме «сверление с ударом».

Обратитесь к Вашему дилеру по поводу информации о дополнительных принадлежностях.

Уход за инструментом

Ваш инструмент DEWALT разработан для использования в течении долгого времени при минимально необходимом уходе за ним. Тем не менее, срок службы инструмента зависит от правильного обращения с ним.



Смазка

Ваш инструмент не требует дополнительной смазки.



Чистка

- Отсоедините инструмент от питающей сети перед чисткой корпуса мягкой тканью.
- Поддерживайте вентиляционные прорези чистыми и регулярно протирайте корпус инструмента мягкой тканью.



Защита окружающей среды

Если Вы захотите заменить Ваш инструмент другим или Вы больше в нем

не нуждается, подумайте о защите окружающей среды. Сервисные отделения DEWALT примут у Вас инструмент и гарантируют, что он будет уничтожен безопасным для окружающей среды способом.

Декларация о соответствии СЕ

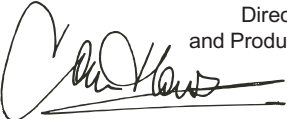
D21710/D21711/D21716/D21717

DEWALT заявляет о том, что этот электрический инструмент разработан в полном соответствии со стандартами: 98/37/ЕЕС, 89/336/ЕЕС, 73/23/ЕЕС, EN 50144, EN 55014, EN 55014-2, EN 61000-3-2, EN 61000-3-3.

Для получения детальной информации, пожалуйста, обращайтесь по адресу, указанному ниже или на задней обложке инструкции.

L_{pA} (звуковое давление)	дБ(А)* 98
L_{wa} (акустическая мощность)	дБ(А) 111
Вибрация инструмента	м/с ² 10,4

* на орган слуха пользователя.


Director Engineering
and Product Development
John Howson
DEWALT,
Green Lane,
Spennymoor, Co. Durham DL16 6JG England

Инструкции по безопасности

Чтобы свести к минимуму риск возникновения пожара, поражения электрическим током и получения травмы, при работе с электрическими инструментами, всегда следуйте инструкциям по технике безопасности. Прежде чем приступить к работе инструментом, прочтите внимательно следующие указания. Храните данное руководство в надежном месте!

- **Поддерживайте порядок на рабочем месте.** Беспорядок на рабочем месте может привести к несчастному случаю.
- **Обращайте внимание на условия работы.** Не подвергайте инструмент воздействию влаги. Рабочее место должно быть хорошо освещено (250-300 люкс). Не используйте инструмент вблизи легко воспламеняющихся жидкостей и газов.
- **Не подпускайте близко детей.** Не позволяйте детям трогать инструмент или удлинительный кабель. Посторонние, а также животные не должны находиться рядом с рабочим местом.
- **Одевайтесь правильно.** Не надевайте свободную одежду и украшения во время работы – они могут попасть в движущиеся части инструмента. При работе вне помещений рекомендуется пользоваться резиновыми перчатками и надевать нескользящую обувь. Работайте в головном уборе и прячьте под него длинные волосы.
- **Индивидуальная защита.** Работайте в защитных очках. Если во время работы образуется пыль или отделяются частицы обрабатываемого материала, одевайте защитную или пылезащитную маску. При необходимости используйте термостойкий фартук. Во время работы, принимайте соответствующие меры для защиты органов слуха.
- **Защита против поражения электрическим шоком.** Избегайте контакта тела с заземлением или заземленными поверхностями (напр., трубы, радиаторы, плита, холодильник). Электрическая безопасность может

улучшаться использованием высокочувствительного (30 mA / 30 mS) автомата с защитой от утечки тока

- **Работайте в устойчивой позе.** Следите за положением ног и вертикальным положением тела.
- **Будьте внимательны.** Следите за тем, что Вы делаете. Устали – не работайте.
- **Закрепляйте заготовку.** Для крепления детали можно воспользоваться струбцинами или тисками. Это безопасно и удобно, так как позволяет работать двумя руками.
- **Используйте устройства для удаления пыли.** Убедитесь, что переходник для пылесоса установлен правильно.
- **Снимайте регулировочные и гаечные ключи.** Прежде чем включить инструмент, убедитесь, что на нем не остались регулировочные или гаечные ключи.
- **Удлинитель.** Перед использованием обследуйте кабель и замените его, если он поврежден. Если Вы используете инструмент на улице, пользуйтесь только предназначенным для этого удлинителем.
- **Используйте соответствующий инструмент.** Далее в руководстве приводятся виды работ, для которых предназначен данный инструмент. Маломощный инструмент или приспособление нельзя использовать для тяжёлых работ. Инструмент будет работать лучше и безопаснее при нагрузке, на которую он рассчитан.
Осторожно! Применение любых принадлежностей и приспособлений, а также выполнение любых операций помимо тех, которые рекомендованы данным руководством, может привести к несчастному случаю.
- **Проверяйте исправность деталей инструмента.** Перед работой внимательно осматривайте инструмент, чтобы убедиться в его работоспособности. Проверяйте взаимное положение и зацепление подвижных деталей, отсутствие сломанных деталей, правильность сборки всех узлов. Осуществляйте ремонт или замену поврежденных деталей и приспособлений

в соответствии с инструкциями. Не используйте инструментом при наличии неисправных деталей или частей. Замену неисправных или поврежденных деталей должен осуществлять только авторизованный сервис DeWALT. Не производите ремонт самостоятельно.

- **Отсоединяйте инструмент от сети.** Выключите инструмент и дождитесь его полной остановки. Всегда отключайте инструмент от питающей сети, если он не используется, а также перед его обслуживанием и заменой принадлежностей.
- **Исключайте возможность непреднамеренного включения инструмента.** Перед подключением инструмента к сети, убедитесь, что инструмент выключен.
- **Правильно эксплуатируйте кабель.** Никогда не переносите инструмент, держа за кабель, не тяните за кабель, чтобы выключить инструмент из сети. Держите кабель вдали от огня, масел и острых предметов.
- **Хранение инструментов.** Когда инструмент не используется, он должен храниться под замком в сухом недоступном для детей месте.
- **Уход за инструментом.** Для надежной и безопасной работы, следует регулярно производить текущее обслуживание инструмента. После завершения работы очищайте инструмент. При обслуживании инструмента или замене принадлежностей следуйте инструкциям. Все органы управления должны быть сухими и без следов смазки.
- **Ремонт.** Данный электрический инструмент изготовлен в полном соответствии с правилами техники безопасности. Для исключения риска поражения электрическим током, ремонт электрических инструментов должен проводить только квалифицированный специалист с использованием оригинальных запчастей.

ДеВОЛТ

гарантийные условия

Уважаемый покупатель!

1. Поздравляем Вас с покупкой высококачественного изделия ДеВОЛТ и выражаем признательность за Ваш выбор.
 - 1.1. Надежная работа данного изделия в течение всего срока эксплуатации - предмет особой заботы наших сервисных служб. В случае возникновения каких-либо проблем в процессе эксплуатации изделия рекомендуем Вам обращаться только в авторизованные сервисные организации, адреса и телефоны которых Вы сможете найти в Гарантийном талоне или узнать в магазине. Наши сервисные станции - это не только квалифицированный ремонт, но и широкий выбор запчастей и принадлежностей.
 - 1.2. При покупке изделия требуйте проверки его комплектности и исправности в Вашем присутствии, инструкцию по эксплуатации и заполненный Гарантийный талон на русском языке. При отсутствии у Вас правильно заполненного Гарантийного талона мы будем вынуждены отклонить Ваши претензии по качеству данного изделия.
 - 1.3. Во избежание недоразумений убедительно просим Вас перед началом работы с изделием внимательно ознакомиться с инструкцией по его эксплуатации.
2. Правовой основой настоящих гарантийных условий является действующее Законодательство и, в частности, Закон "О защите прав потребителей".
3. Гарантийный срок на данное изделие составляет 12 месяцев и исчисляется со дня продажи. В случае устранения недостатков изделия, гарантийный срок продлевается на период, в течение которого оно не использовалось.
4. Производитель рекомендует проводить периодическую проверку изделия на сервисной станции.
5. В течение 12 месяцев со дня продажи производитель гарантирует бесплатную проверку изделия и рекомендацию по замене нормально изнашиваемых частей.
6. Срок службы изделия - 5 лет (минимальный, установленный в соответствии с Законом "О защите прав потребителей").
7. Наши гарантийные обязательства распространяются только на

неисправности, выявленные в течение гарантийного срока и обусловленные производственными или конструктивными факторами.

8. Гарантийные обязательства не распространяются:
 - 8.1. На неисправности изделия, возникшие в результате:
 - 8.1.1. Несоблюдения пользователем предписаний инструкции по эксплуатации изделия.
 - 8.1.2. Механического повреждения, вызванного внешним ударным или любым иным воздействием.
 - 8.1.3. Применения изделия не по назначению.
 - 8.1.4. Стихийного бедствия.
 - 8.1.5. Неблагоприятных атмосферных и иных внешних воздействий на изделие, таких как дождь, снег, повышенная влажность, нагрев, агрессивные среды, несоответствие параметров питающей электросети указанным на инструменте.
 - 8.1.6. Использования принадлежностей, расходных материалов и запчастей, не рекомендованных или не одобренных производителем.
 - 8.1.7. Проникновения внутрь изделия посторонних предметов, насекомых, материалов или веществ, не являющихся отходами, сопровождающими применение по назначению, такими как стружка опилки и пр.
 - 8.2. На инструменты, подвергавшиеся вскрытию, ремонту или модификации вне уполномоченной сервисной станции.
 - 8.3. На принадлежности, запчасти, вышедшие из строя вследствие нормального износа, и расходные материалы, такие как приводные ремни, угольные щетки, аккумуляторные батареи, ножи, пилки, абразивы, пильные диски, сверла, буры и т. п. .
 - 8.4. На неисправности, возникшие в результате перегрузки инструмента, повлекшей выход из строя электродвигателя или других узлов и деталей. К безусловным признакам перегрузки изделия относятся, помимо прочих: появление цветов побежалости, деформация или оплавление деталей и узлов изделия, потемнение или облупливание изоляции проводов электродвигателя под воздействием высокой температуры.



Блэк энд Деккер ГмБХ, Блэк энд Деккер
Штрассе, 40, 65510 Идштайн, Германия.

ME 77

03 июня 1999 года