



Информация о модели
на официальном сайте ЗУБР:



СКБ-2030



СКБ-2030-21



СКБ-2040



СКБ-2040-21



ЗАО «ЗУБР ОВК» РОССИЯ, 141002, Московская область, г. Мытищи-2, а/я 36

Производитель оставляет за собой право вносить изменения в характеристики изделия без предварительного уведомления.
Приведенные иллюстрации не являются обязательными. Ответственность за опечатки исключается.

Секатор аккумуляторный

СКБ-2030

СКБ-2040

СКБ-2030-21

СКБ-2040-21

www.zubr.ru



U: 260418
Версия: 220426

Руководство по эксплуатации. Паспорт Русский язык

Уважаемый покупатель!

При покупке изделия:

- требуйте проверки его исправности путем пробного включения, а также комплектности согласно комплекту поставки, приведенному в соответствующем разделе;
- убедитесь, что гарантийный талон оформлен должным образом и содержит серийный номер изделия, дату продажи, штамп магазина и подпись продавца.

Перед первым включением изделия внимательно изучите настоящее руководство по эксплуатации и строго выполняйте содержащиеся в нем требования. Только так Вы сможете научиться правильно обращаться с изделием и избежите ошибок и опасных ситуаций. Храните данное руководство в течение всего срока службы Вашего изделия.

Помните! Изделие является источником повышенной травматической опасности.

ВНИМАНИЕ!
ПРОЧТИТЕ РУКОВОДСТВО И НЕ НАЧИНАЙТЕ РАБОТУ С ИЗДЕЛИЕМ, ПОКА ВЫ НЕ ОЗНАКОМИТЕСЬ С НАСТОЯЩИМИ ПРЕДУПРЕЖДЕНИЯМИ.

Все работы по сборке, настройке и обслуживанию изделия производите при снятой аккумуляторной батарее.

Применение изделия в индустриальных и промышленных объемах, в условиях высокой интенсивности работ и сверхтяжелых нагрузок, снижает срок службы изделия.

Лезвия изделия остро заточены, при работе соблюдайте особую осторожность, НИ В КОЕМ СЛУЧАЕ не помещайте конечности в зону реза. Не старайтесь дотянуться до чего-либо и постоянно сохраняйте устойчивое положение. Никогда не держите ветку свободной рукой во время работы. Помните, неосторожное действие может привести к ампутации пальцев или других конечностей.

Используйте индивидуальные средства защиты. Всегда надевайте защитные очки.

Резка металла изделием не допускается. Изделие предназначено для обрезки веток и должно использоваться ТОЛЬКО по назначению.

Не разрешайте пользоваться изделием детям, людям с ограниченными физическими, сенсорными или умственными возможностями, либо не имеющими соответствующего опыта или знаний для работы с изделием, а также лицам, не ознакомившимся с данным руководством

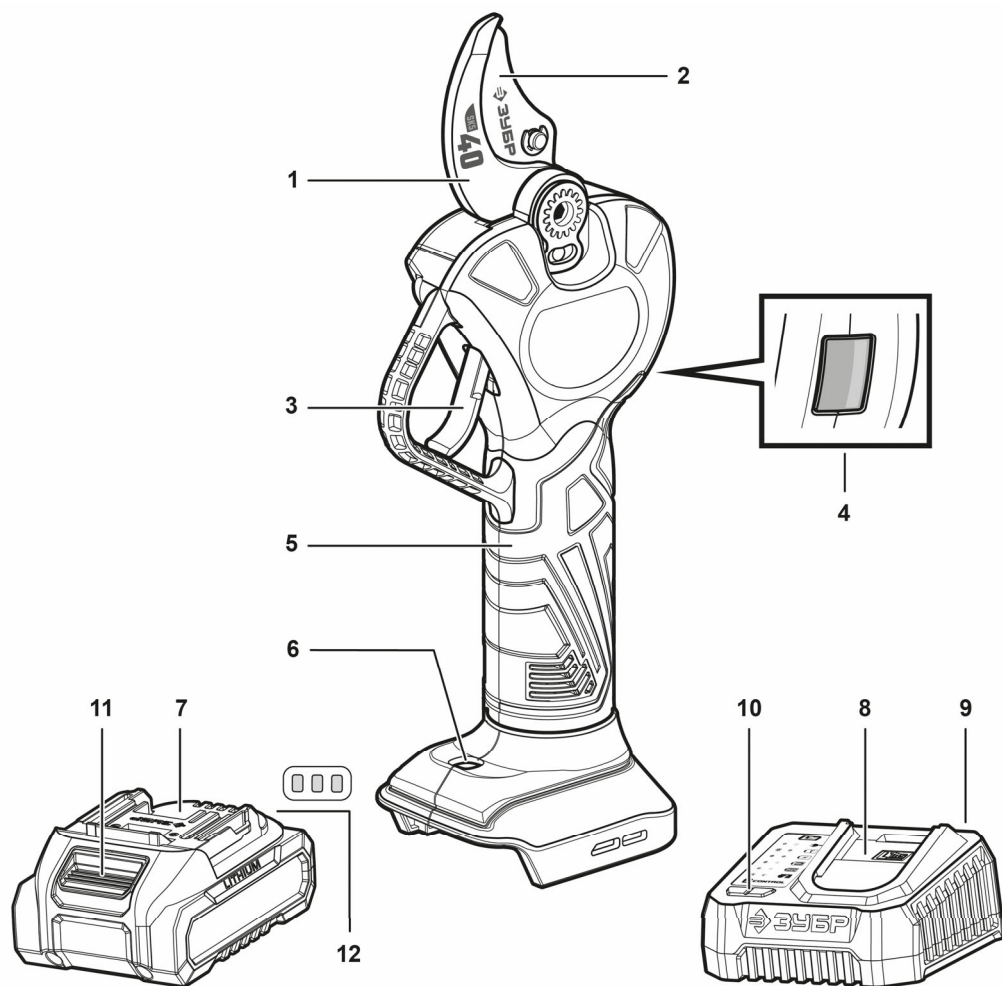
Примите все меры по обеспечению безопасности людей, животных, строений и оборудования при обрезке деревьев. Удалите посторонних, предупредите находящихся в радиусе падения веток, переместите технику и ценные предметы.

Хранение и использование изделия в условиях дождя не допускается.

Не содержит драгоценных металлов.

Меры безопасности

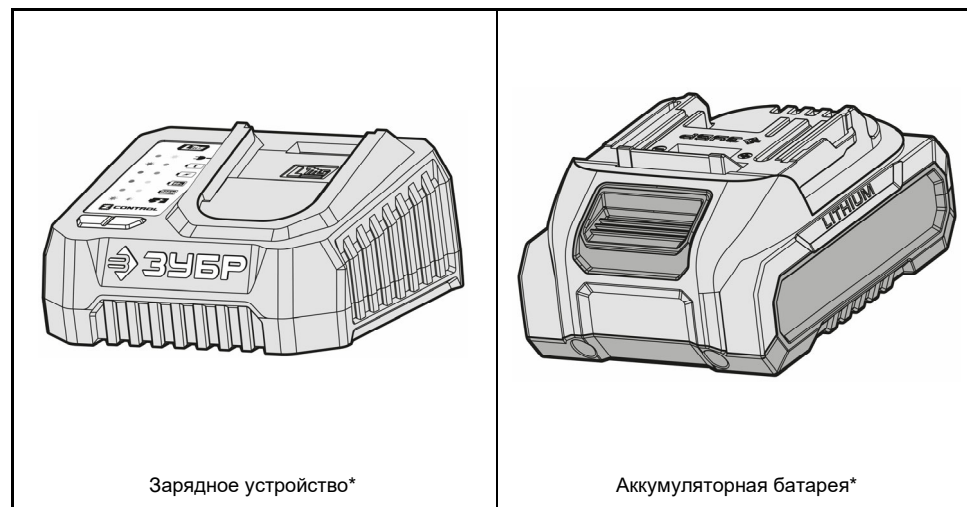
 <p>Перед началом эксплуатации изделия необходимо изучить руководство по эксплуатации. Невыполнение этого требования повышает степень риска получения травм как для Вас, так и для других лиц</p>	 <p>Li-ion батарея требует особых условий хранения и эксплуатации:</p> <ul style="list-style-type: none"> ■ не утилизируйте батарею с обычным мусором ■ не допускайте нагрева батареи свыше 40 °C ■ не допускайте попадания влаги на батарею ■ не допускайте попадания батареи в огонь или условия повышенной температуры
 <p>Всегда используйте средства индивидуальной защиты (очки)</p>	 <p>Держите руки и ноги на безопасном расстоянии от движущихся частей изделия</p>
 <p>Не подвергайте инструмент воздействию дождя и не используйте в условиях повышенной влажности</p>	 <p>Во избежание повреждений и травм не устанавливайте и не заряжайте на комплектном зарядном устройстве отличные от штатных батареи</p>



Устройство

- | | |
|---|---------------------------------------|
| 1. Нижнее лезвие | 7. Батарея аккумуляторная |
| 2. Верхнее лезвие (нож) | 8. Зарядный разъем |
| 3. Курок | 9. Зарядное устройство (далее – ЗУ) |
| 4. Дисплей (только для СКБ-2040, СКБ-2040-21) | 10. Индикаторы заряда ЗУ |
| 5. Рукоятка | 11. Кнопка освобождения батареи |
| 6. Кнопка активации | 12. Индикаторы заряда батареи (сзади) |

Комплектация



Зарядное устройство*

Аккумуляторная батарея*

* – только для СКБ-2030-21, СКБ-2040-21

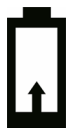
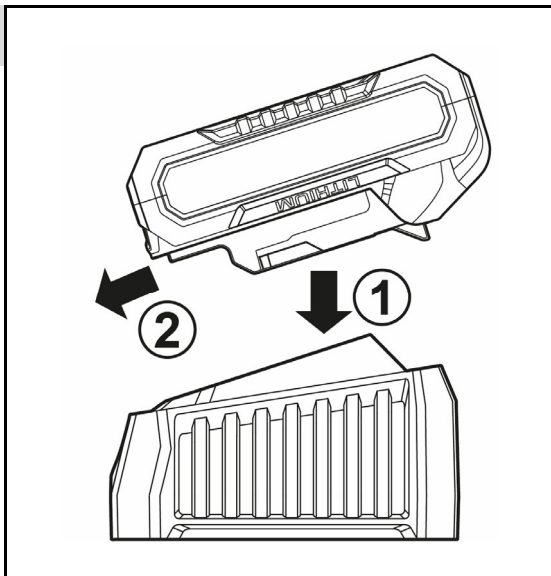
Инструкции по применению

Подготовка к работе

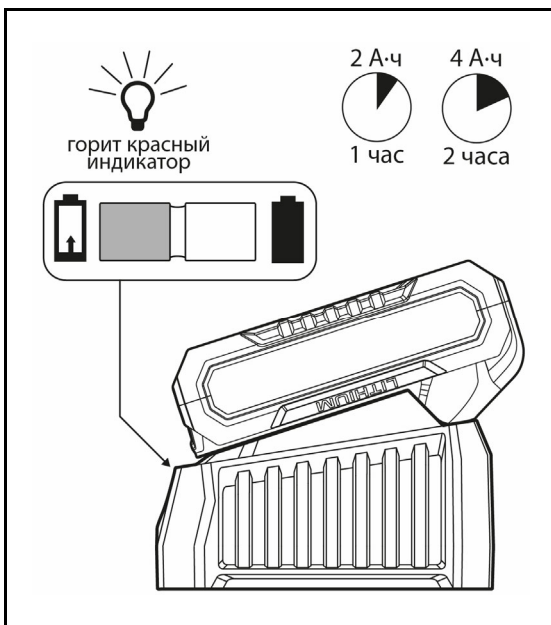
1. Зарядка батареи



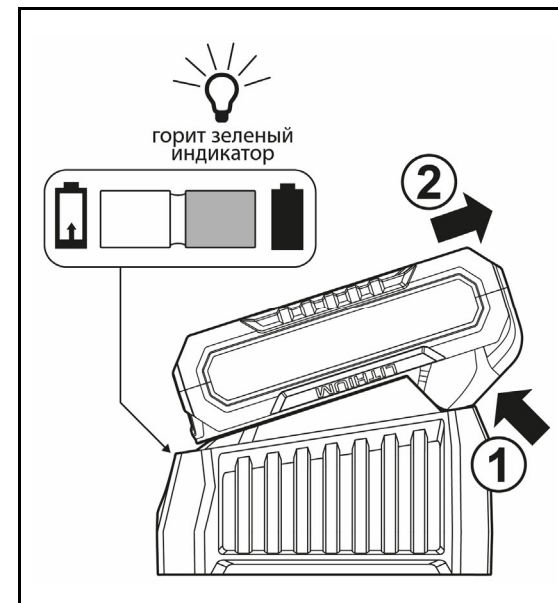
Установка батареи



Зарядка батареи



Зарядка завершена

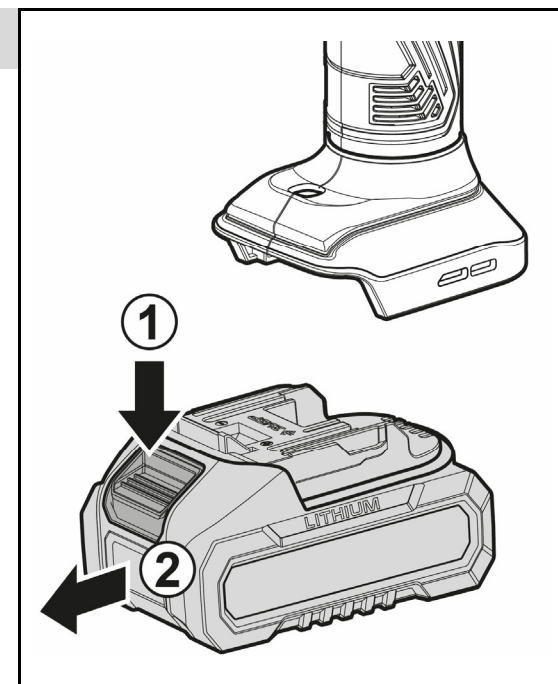


Порядок работы

2. Снятие / установка батареи

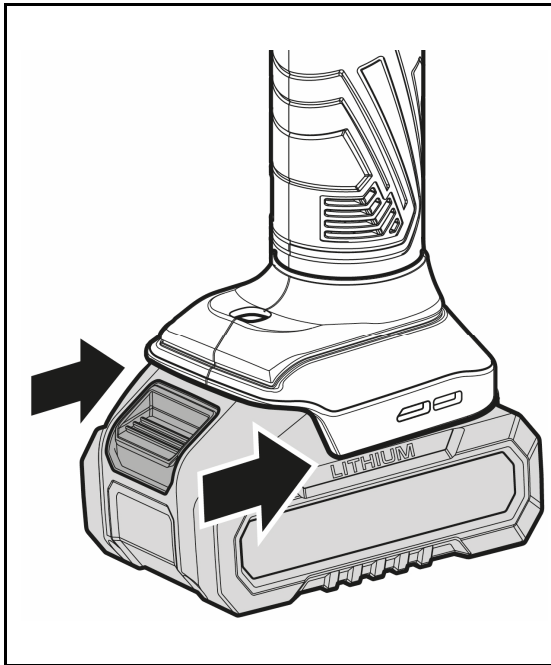


Снятие (нажать кнопку)

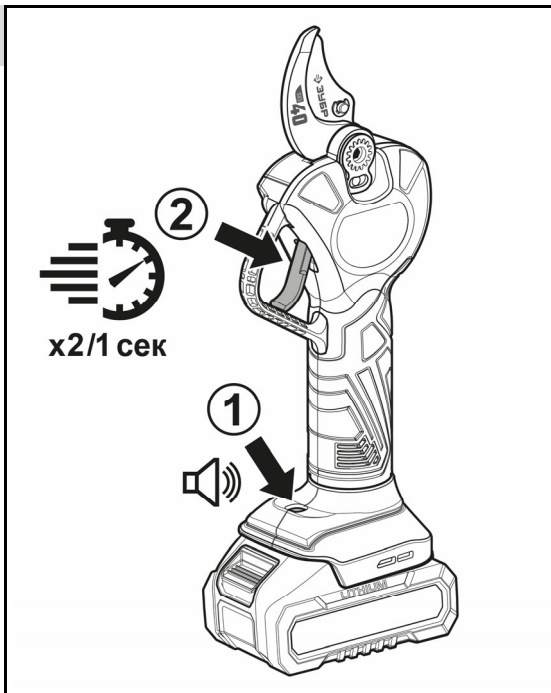




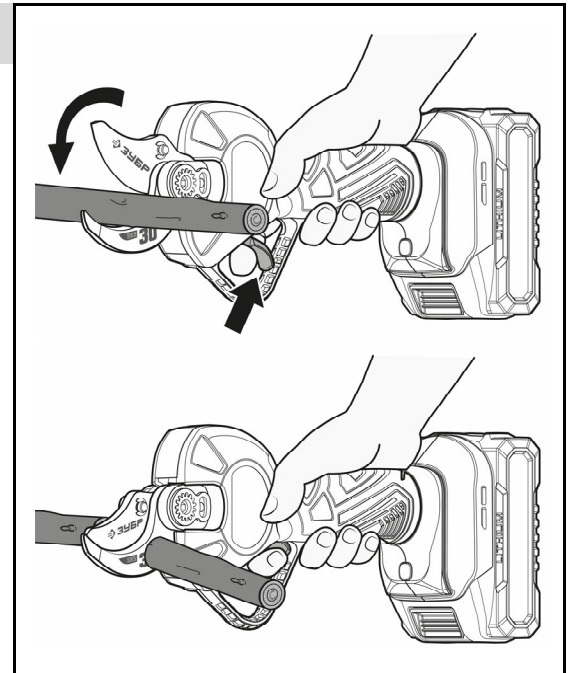
Установка (задвинуть до щелчка)



3. Включение изделия



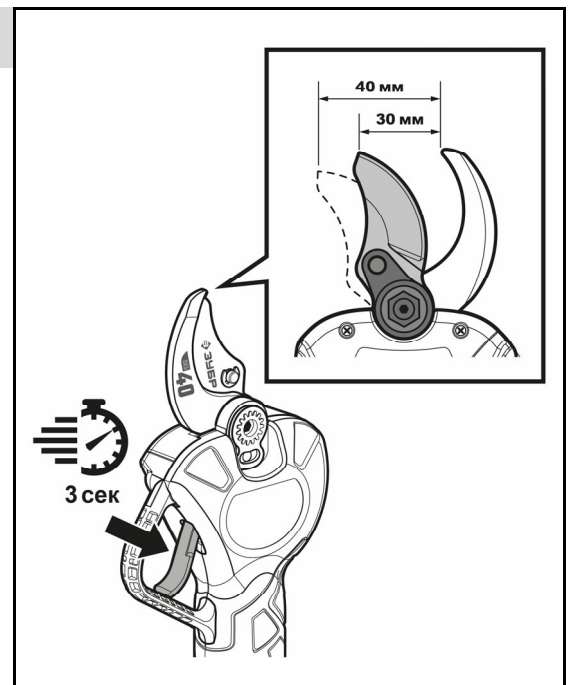
4. Обрезка деревьев



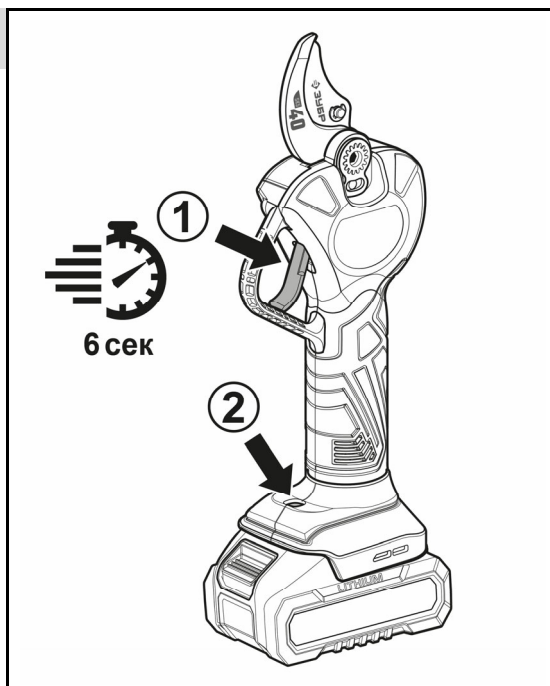
5. Регулировка диаметра реза

Для СКБ-2030, СКБ-2030-21
20 или 30 мм

Для СКБ-2040, СКБ-2040-21
30 или 40 мм



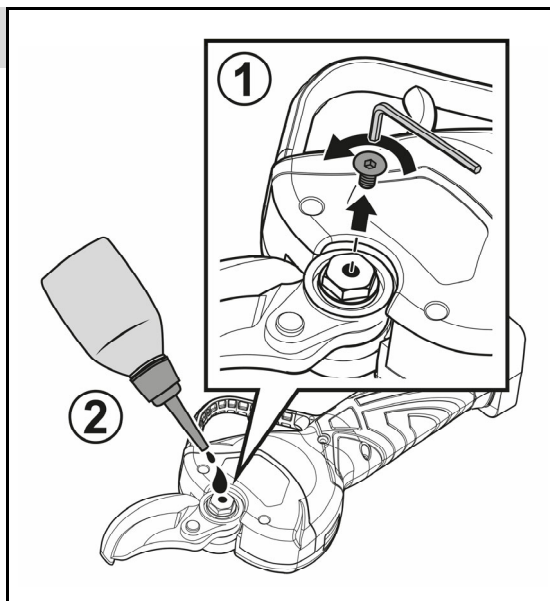
6. Выключение изделия



Техническое обслуживание

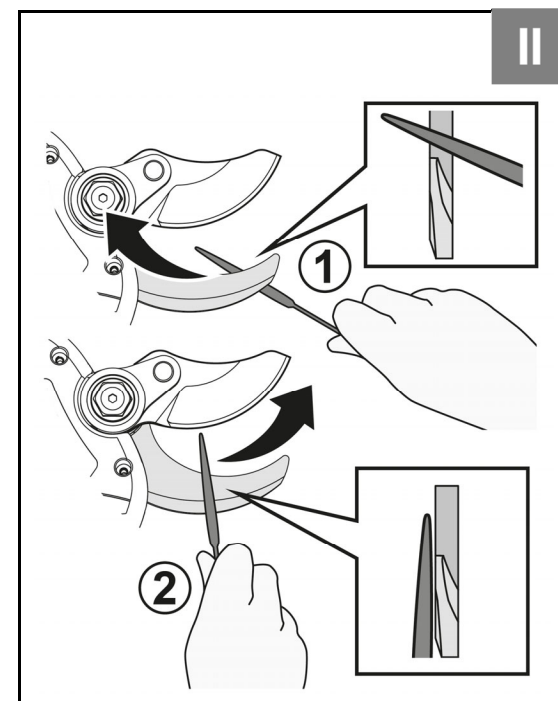
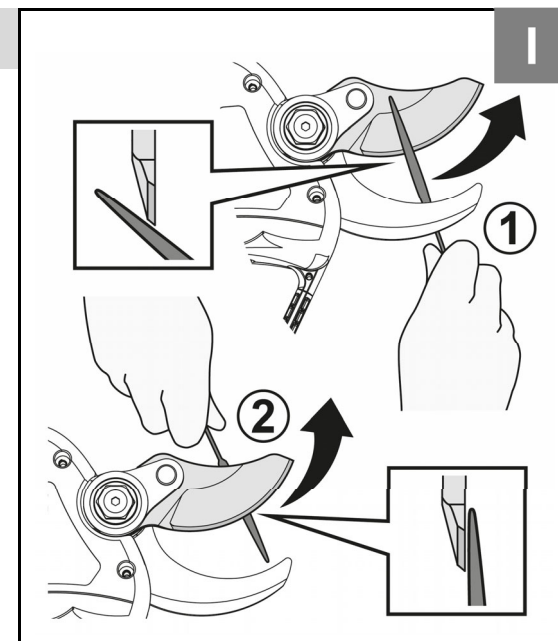
7. Смазка лезвия

Смазку следует выполнять каждые 1–2 разряженных аккумулятора или после длительного хранения.



8. Заточка лезвия

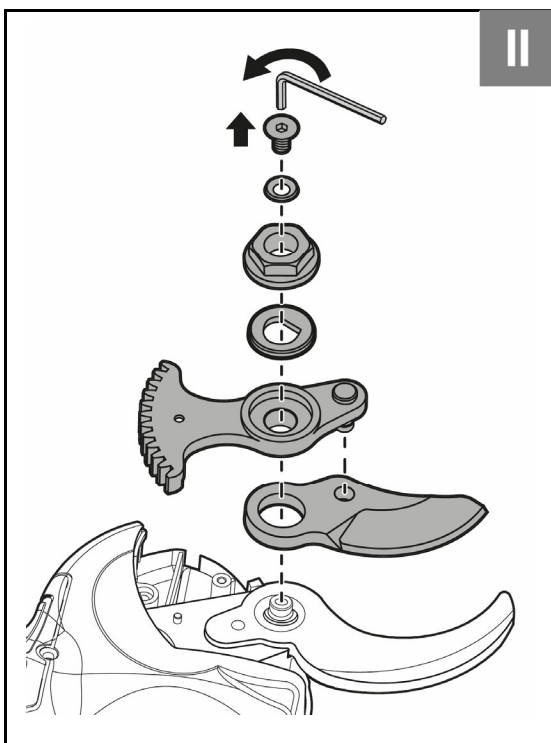
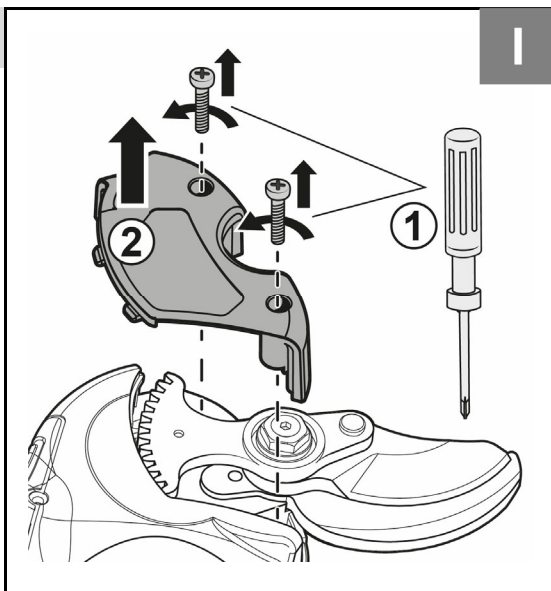
ПРИМЕЧАНИЕ! С внутренней стороны требуется только снять заусенцы, заточку производить параллельно лезвию.



9. Замена ножа

ВНИМАНИЕ!

Самостоятельная замена ножа может быть сложной для некоторых пользователей. Если вы не уверены в выполняемых действиях, для замены ножа рекомендуем обратиться в сервисный центр.



Технические характеристики

Артикул	СКБ-2030	СКБ-2030-21	СКБ-2040	СКБ-2040-21
Напряжение питания зарядного устройства, В/Гц	-	230 ~ / 50	-	230 ~ / 50
Напряжение изделия, В	-	20	-	20
Аккумуляторная система	LMS			
Емкость аккумулятора, А·ч	-	2	-	2
Максимальная толщина реза (мягкие ветки), мм	30		40	
Толщина реза (твердые ветки), мм	20		30	
Артикул совместимой аккумуляторной батареи	АКБ-20-2, АКБ-20-4			
Артикул совместимого зарядного устройства	БЗУ-20-1, БЗУ-20-2			
Класс безопасности зарядного устройства по ГОСТ 12.2.007.0-75	II класс			
Тип изделия	технически сложное			
Уровень звуковой мощности L _{wa} , дБ	66.2		73.4	
Уровень звукового давления L _{pa} (к=3), дБ	58.2		62.4	
Масса изделия без / с АКБ	0.9 / -	0.9 / 1.3	0.95 / -	0.95 / 1.35
Масса в упаковке	1.5	2.4	1.5	2.5
Назначенный срок службы, лет	5			
Назначенный срок хранения, лет	7			

Комплект поставки	СКБ-2030	СКБ-2030-21	СКБ-2040	СКБ-2040-21
Секатор модель СКБ-2030 модель СКБ-2040	1 шт. -	1 шт. -	- 1 шт.	- 1 шт.
Батарея аккумуляторная, модель АКБ-20-2	-	1 шт.	-	1 шт.
Зарядное устройство, модель БЗУ-20-1	-	1 шт.	-	1 шт.
Напильник для заточки ножа	1 шт.	1 шт.	1 шт.	1 шт.
Инструкции по безопасности	1 экз.	1 экз.	1 экз.	1 экз.
Руководство по эксплуатации	1 экз.	1 экз.	1 экз.	1 экз.

ВНИМАНИЕ!

Убедитесь, что на изделии и комплекте принадлежностей отсутствуют повреждения, которые могли возникнуть при транспортировании.

Назначение и область применения

Устройство

Секатор аккумуляторный **ЗУБР** (далее изделие) предназначен для обрезания ветвей различных пород дерева, обрезки сучьев и ухода за садовыми деревьями (с приводом режущего инструмента от электрического двигателя).

ВНИМАНИЕ!

Используйте изделие только по его прямому назначению. Применение в иных целях может привести к серьезной травме.

Внимательно изучите настоящее руководство по эксплуатации, в том числе раздел «Инструкции по безопасности» и Приложение «Основные инструкции по безопасности». Только так Вы сможете научиться правильно обращаться с изделием и избежите ошибок и опасных ситуаций.

Изделие предназначено для использования в районах с умеренным климатом и характерной температурой от 0 до +40 °С, относительной влажностью воздуха не более 80% и отсутствием прямого воздействия атмосферных осадков и чрезмерной запыленности воздуха.

Изделие соответствует требованиям:

- для СКБ-2030, СКБ-2040, – ТР ТС 010/2011 «О безопасности машин и оборудования»;
- для БЗУ-20-1 – ТР ТС 004/2011 «О безопасности низковольтного оборудования»;
- для СКБ-2030, СКБ-2040, БЗУ-20-1 – ТР ТС 020/2011 «Электромагнитная совместимость технических средств», ТР ЕАЭС 037/2016;
- для АКБ-20-2 – ГОСТ 12.2.007.12, ГОСТ Р МЭК 62133-2, ГОСТ Р МЭК 61960-3.

Настоящее руководство содержит самые полные сведения и требования, необходимые и достаточные для надежной, эффективной и безопасной эксплуатации изделия. Актуальную версию руководства по эксплуатации смотрите на сайте www.zubr.ru.

В связи с продолжением работы по усовершенствованию конструкции изделия, изготовитель оставляет за собой право вносить в его конструкцию незначительные изменения, не отраженные в настоящем руководстве и не влияющие на эффективную и безопасную работу изделия.

К эксплуатации изделия допускаются только лица, достигшие совершеннолетия; имеющие навыки и/или представление о принципах работы и оперирования изделием, а также изучившие эксплуатационную документацию; находящиеся в трезвом состоянии; не под действием лекарств, вызывающих сонливость и/или снижение концентрации внимания; не имеющие заболеваний, вызывающих подобные состояния, а также иных противопоказаний для работы с машинами.

Все ремонтные работы должны проводиться только квалифицированными специалистами сервисных центров, с использованием оригинальных запасных частей ЗУБР.

ВНИМАНИЕ!

Используйте изделие только по его прямому назначению. Применение в иных целях может привести к серьезной травме.

Инструкции по применению

Подготовка к работе

ВНИМАНИЕ!

При любых операциях с изделием (сборка/разборка, снятие / установка элементов и очистка рабочего инструмента) убедитесь, что двигатель остановлен и **ОБЯЗАТЕЛЬНО** снимите аккумуляторную батарею с изделия.

Зарядка батареи (Рис. 1)

Перед первым использованием изделия **ОБЯЗАТЕЛЬНО** зарядите аккумуляторную батарею.

Для этого вставьте вилку зарядного устройства в розетку и установите батарею **7** в зарядное устройство **9**.

Зарядное устройство, поставляемое в комплекте, является быстрозарядным, т. е. полностью заряжает батарею в течение ~1 часа. О работе зарядного устройства и процессе заряда батареи свидетельствуют индикаторы:

- Красный светодиод выключен, зеленый светодиод мигает – зарядное устройство включено в сеть;
- красный светодиод горит, зеленый выключен – батарея заряжается;
- красный светодиод моргает (частота 1 Гц), зеленый выключен – перегрев батареи. После остывания зарядка продолжится автоматически;

Порядок работы

Снятие/установка батареи (Рис. 2)

Для снятия батареи **7** нажмите кнопку **11** на батарее и сдвигом вперед снимите её с изделия.

Для установки батареи совместите ее пазы со слотами разъема на изделии и задвиньте в изделие «до щелчка». Убедитесь в надежной фиксации батареи попыткой вынуть ее.

ВНИМАНИЕ!

Лезвия изделия остро заточены, при работе соблюдайте особую осторожность, **НИ В КОЕМ СЛУЧАЕ** не помещайте конечности в зону реза. Помните, неосторожное действие может привести к ампутации пальцев или других конечностей.

Обязательно ознакомьтесь с инструкцией перед работой.

Включение изделия (Рис. 3)

Для включения изделия нажмите на кнопку активации **6**, после чего изделие издаст звук. После этого, два раза за 1 секунду нажмите на курок **3**.

НИ В КОЕМ СЛУЧАЕ не допускайте случайного запуска!

■ Резка металла изделием не допускается. Изделие предназначено для обрезки веток и должно использоваться **ТОЛЬКО** по назначению.

■ Извлекайте батарею перед любыми работами по обслуживанию изделия. Случайное нажатие на выключатель может привести к травме.

■ Не прикасайтесь к опасным движущимся деталям до полного отключения питания инструмента и снятия аккумуляторной батареи.

■ Не используйте и не храните инструмент в условиях воздействия атмосферных осадков.

■ Не держите ветку свободной рукой во время выполнения работы.

■ Не оказывайте чрезмерного давления на инструмент при выполнении работы.

Обрезка деревьев (Рис. 4)

На включенном изделии, для выполнения изделия режущего действия нажмите на курок **3**. При отпускании курка, лезвия разведутся.

■ оба светодиода горят – уровень заряда батареи более 80% (при необходимости, зарядка может быть прекращена);

■ красный светодиод выключен, зеленый горит – зарядка окончена;

■ оба светодиода мигают попеременно – проблема с батареей. Проверьте индикацию батареи.

ПРИМЕЧАНИЕ! Процесс зарядки полностью автоматический – по окончании зарядки зарядное устройство выключится само. Однако, если аккумуляторная батарея останется в зарядном устройстве надолго, в силу саморазряда батареи зарядное устройство будет периодически включаться на подзарядку. Это снижает рабочую емкость аккумулятора и срок его службы. Поэтому не оставляйте аккумуляторную батарею в зарядном устройстве более, чем на восемь часов.

ВНИМАНИЕ!

Для зарядки используйте только оригинальные зарядные устройства системы **LMS**. Использование зарядных устройств других систем, даже если они подходят по техническим характеристикам и системе крепления, может привести не только к выходу из строя аккумулятора, но и к поломке инструмента.

Нагрев батареи в процессе зарядки является нормальным. Во избежание выхода из строя, батарея имеет встроенный термовыключатель: при перегреве батарея будет отключена от цепи заряда. При последующем снижении температуры зарядка будет продолжена.

ВНИМАНИЕ!

Для предотвращения тепловых травм не прикасайтесь к батарее, находящейся на зарядке.

По окончании зарядки отключите зарядное устройство от сети, снимите аккумуляторную батарею с зарядного устройства и установите в изделие.

ПРИМЕЧАНИЕ! Литий-ионная аккумуляторная батарея может быть заряжена в любое время без отрицательного влияния на срок службы. Прекращение зарядки в любое время также не наносит ей вреда.

Во избежание повреждения батареи, **НЕ ХРАНИТЕ** ее в разряженном состоянии. Перед хранением **ПОЛНОСТЬЮ** зарядите аккумулятор. Степень заряда батареи Вы можете оценить, нажав на кнопку на батарее. Индикаторы покажут приблизительный уровень заряда.

Также индикаторы используются для сигнализации о ненормальных режимах или неисправностях батареи. Описание сигнализации – см. **таблицу 1**.

Если Вы не использовали активированное изделие в течение 30 секунд, оно автоматически заблокируется. Для возобновления работы вновь активируйте секатор двойным нажатием на курок.

Регулировка диаметра реза (Рис. 5)

Для изменения диаметра реза, нажмите курок **3** на 3 секунды, после чего вы услышите сигнал, и изделие сменит режим области захвата.

Для СКБ-2030, СКБ-2030-21 можно установить область захвата 20 мм либо 30 мм, а для СКБ-2040, СКБ-2040-21 – 30 либо 40 мм.

Выключение изделия (Рис. 6)

Существует несколько способов выключить изделие:

- Рекомендуемый способ: Зажмите кнопку включения **3** на 6 секунд, лезвия при этом останутся в сомкнутом состоянии. После чего нажмите кнопку активации **6**.

- изделие автоматически выключится спустя 5 минут бездействия;

- в любое время при включенном изделии, нажмите кнопку активации **6**.

Уведомление о разряженном аккумуляторе

Четырехкратный звук после длительного использования секатора означает разрядку аккумулятора. Для продолжения работы, зарядите аккумуляторную батарею.

Техническое обслуживание

ВНИМАНИЕ!

Все работы по техническому обслуживанию производите только при отключенной аккумуляторной батарее.

Периодическое обслуживание

Смазка лезвия (Рис. 7)

Для обеспечения долгой работы изделия и лезвия, обязательно проводите смазку лезвия каждый раз после одного или двух разрядов аккумулятора, либо после долгого хранения.

Для этого при помощи шестигранника (имбусового ключа) открутите винт на оси ножей и капните

в отверстие небольшое количество любого нового текучего машинного масла (например, подойдет масло для цепей пил **ЗУБР** арт. **70620-1**) в «звездочку» на шарнире соединения лезвий.

ВНИМАНИЕ!

Использование отработанного масла не допускается.

Закрутите винт обратно.

После смазки совершите несколько сокращений ножей без нагрузки, для распределения масла по механизму.

Заточка лезвия (Рис. 8)

ВНИМАНИЕ!

Повреждения, вызванные некорректной заточкой, условиями гарантии не покрываются. Если Вы не обладаете достаточными навыками или не чувствуете себя уверенно, для заточки рекомендуем обратиться в сервисный центр или заменить нож целиком.

- Приложите напильник к кромке лезвия;

- надавите и проведите напильником по направлению к кончику лезвия для его заточки по всей кромке;

- сохраняйте контакт гладкой стороны с лезвием по всей длине кромки;

- приложите напильник к обратной стороне лезвия;

- слегка надавив, проведите напильником по направлению к кончику лезвия для снятия заусенцев;

ПРИМЕЧАНИЕ! Не затачивайте обратную (плоскую, прилегающую к другому лезвию часть) сторону ножа слишком сильно. Слегка отшлифуйте для удаления заусенцев. Несоблюдение этой рекомендации может привести к увеличению зазора между лезвиями или сокращению срока их службы.

- повторите те же действия со вторым лезвием.

ПРИМЕЧАНИЕ! Не используйте затупившийся нож. При невозможности его заточки замените его.

Иное обслуживание

Регулярно очищайте от грязи и пыли поверхности аппарата, вентиляционные отверстия. Все работы по техническому обслуживанию должны проводиться со снятым аккумулятором.

Замена ножа (Рис. 9)

ВНИМАНИЕ!

Самостоятельная замена ножа может быть сложной для некоторых пользователей. Если вы не уверены в выполняемых действиях, для замены ножа рекомендуем обратиться в сервисный центр. Повреждения, связанные с некорректной заменой ножа, гарантией не покрываются.

- Открутите два винта на крышке, закрывающей крепление ножа;

- сдвигом снимите крышку, закрывающую крепление ножа;

- открутите винт шарнира лезвий с обратной резбой шестигранником, извлеките шайбу;

- открутите гайку, снимите D-образную прокладку;

- снимите нож с шестерней, потянув их вверх. Допустимо воспользоваться деревянной палочкой в качестве рычага для облегчения снятия;

- снимите нож с шестерни и замените его новым ножом;

- соберите в обратном порядке.

ПРИМЕЧАНИЕ! При сборке обратите внимание: D-образная прокладка должна быть установлена соосно выемке на валу;

При сборке не следует сильно затягивать гайку, сильная затяжка вызовет повышенное трение в механизме. Для предотвращения откручивания гайки используется винт с внутренним шестигранником.

Старый нож следует утилизировать.

После замены ножа **ОБЯЗАТЕЛЬНО** смажьте его согласно разделу «Периодическое обслуживание».

Изделие не требует другого специального обслуживания.

Следите за исправным состоянием изделия.

В случае появления подозрительных запахов, дыма, огня, искр следует выключить изделие и обратиться в специализированный сервисный центр.

Если Вам что-то показалось ненормальным в работе изделия, немедленно прекратите его эксплуатацию. Все другие виды технического обслуживания должны проводиться только квалифицированными специалистами сервисных центров, с использованием оригинальных запасных частей **ЗУБР**.

Рекомендации по эксплуатации

Убедитесь, что напряжение сети соответствует номинальному напряжению зарядного устройства.

Включайте изделие только тогда, когда Вы полностью готовы к работе.

В случае застревания лезвия в ветке, при извлечении избегайте боковых усилий на нож. Извлекайте изделие, сохраняя параллельность лезвия линии реза. Боковые усилия могут привести к изгибанию ножа или поломке механизма редуктора.

Изделие предназначено для работы только с батареями и зарядными устройствами системы **LMS**.

Не устанавливайте на изделие и не заряжайте в зарядном устройстве аккумуляторные батареи с другими характеристиками (напряжение, емкость, тип элемента питания) или других аккумуляторных систем, не заряжайте аккумуляторную батарею в зарядном устройстве с другими характеристиками (напряжение, ток заряда) – это может привести к недозаряду, перезаряду, перегреву, взрыву батареи, повреждению зарядного устройства или изделия в целом.

Перед началом работы осмотрите и визуально проверьте корпус и режущий инструмент на возможные повреждения (сколы, трещины), подвижные части инструмента на их функционирование (пробный запуск).

Перед первым использованием и после длительного хранения изделия, включите изделие и совершите 5–10 резов вхолостую. Если во время работы Вы услышите посторонний шум, стуки или почувствуете сильную вибрацию, выключите изделие и установите причину этого явления. Не включайте его больше, прежде чем будет найдена и устранена причина неисправности.

Для исключения перегрева изделия делайте перерывы в работе.

Интенсивная эксплуатация и повышенные нагрузки снижают срок службы изделия.

Во избежание выхода из строя, батарея и изделие имеют встроенный термовыключатель: при перегреве батарея будет отключена от цепи, изделие при этом работать не будет.

В случае перегрева, дайте изделию остыть, прекратив работу на 15–20 минут.

При разряде аккумуляторной батареи уменьшается ее мощность. Вследствие этого, мощность изделия на разряженном аккумуляторе будет ниже, чем на заряженном, это нормальное явление.

Используйте только рекомендуемые аккумуляторную батарею и зарядное устройство.

Использование несоответствующей батареи (напряжение, емкость, тип элемента питания), зарядного устройства с другими характеристиками (напряжение, ток заряда) может привести к выходу из строя этих элементов или изделия в целом.

Во избежание повреждения батареи, **НЕ ХРАНИТЕ** ее в разряженном состоянии. После использования **ПОЛНОСТЬЮ** зарядите аккумулятор.

Не чистите изделие с помощью легковоспламеняющихся жидкостей или растворителей. Применяйте для этого только влажную, хорошо отжатую ветошь, предварительно выключив изделие и дав ему полностью остыть.

ВНИМАНИЕ!

Изделие может быть опасным. Неправильное или небрежное использование может привести к серьезным или смертельным травмам оператора или других лиц. Никогда не позволяйте детям или другим лицам, не обученным пользованию изделием, использовать или обслуживать его. Никогда не позволяйте другим лицам использовать изделие, не убедившись предварительно, что они прочитали и поняли содержание руководства по эксплуатации. Никогда не используйте изделие, если Вы устали, находитесь под воздействием алкоголя или наркотиков, лекарств или чего-либо, что может повлиять на Ваше зрение, внимание, координацию или суждение.

Не производите ремонта поврежденных частей изделия. При обнаружении механических дефектов или коррозии обратитесь в сервисный центр для замены поврежденных частей. Не накрывайте воздухозаборные отверстия двигателя.

Инструкции по безопасности

В этом разделе описаны основные указания по технике безопасности при использовании изделия.

Эта информация никогда не заменит профессиональные навыки и опыт.

■ Внимательно прочтите руководство оператора и убедитесь, что Вы поняли инструкции перед использованием изделия. Рекомендуется, чтобы операторы, работающие в первый раз, также получили практический инструктаж перед использованием изделия.

■ Имейте в виду, что именно Вы, оператор, несете ответственность за то, чтобы не подвергать людей или их имущество опасностям.

■ Изделие должно содержаться в чистоте. Знаки и наклейки должны быть полностью разборчивыми.

ВСЕГДА РУКОВОДСТВУЙТЕСЬ ЗДРАВЫМ СМЫСЛОМ. Невозможно охватить все мыслимые ситуации, с которыми Вы можете столкнуться. Всегда проявляйте осторожность и руководствуйтесь здравым смыслом. Если Вы попали в ситуацию, когда чувствуете себя небезопасно, остановитесь и обратитесь за советом к специалисту. Не беритесь за любую задачу, в которой Вы чувствуете себя неуверенно.

ВНИМАНИЕ!

Несанкционированные модификации и/или аксессуары могут привести к серьезной травме или смерти пользователя или других лиц. Ни при каких обстоятельствах не допускается изменение конструкции изделия без разрешения производителя.

Не вносите изменений в это изделие и не используйте его, если он был изменен другими. Никогда не используйте неисправное изделие. Выполняйте проверки безопасности, инструкции по техническому обслуживанию и ремонту, описанные в данном руководстве.

Некоторые мероприятия по техническому обслуживанию и ремонту должны выполняться обученными и квалифицированными специалистами.

Всегда используйте оригинальные аксессуары.

Изделие допускается использовать только для резки деревянных материалов.

Не допускайте детей и лиц, незнакомых с правилами эксплуатации и требованиями настоящей инструкции, к каким-либо операциям и работам с изделием. Не допускайте присутствия посторонних лиц в зоне производства работ.

Избегайте случайного запуска изделия.

Не прикасайтесь к работающим, движущимся (в том числе под кожухами, крышками) и нагретым частям изделия.

Не включайте и не эксплуатируйте изделие со снятыми защитными кожухами. Под кожухами расположены вращающиеся или нагревающиеся части, контакт с которыми может привести к травмам.

НИ В КОЕМ СЛУЧАЕ не устанавливайте на изделие несоответствующие (с другими параметрами) принадлежности – это может привести к повреждениям изделия и травмам.

Доводим до Вашего сведения, что критерием предельного состояния является одно из следующих событий (в том числе любое их сочетание):

■ Критический износ основных деталей (шестерни, подшипники, выключатель и т. п.), проявляющийся через явное, осязаемое нарушение нормальной работы изделия (существенное снижение заявленных технических характеристик, повышенные шум и вибрация, изменение поведения под нагрузкой, чрезмерный нагрев корпуса и/или узлов, искрение и т. п.);

■ подвижность доступных закрепленных узлов/деталей.

Запрещается дальнейшая эксплуатация изделий при выявлении следующих признаков (критические отказы, при достижении которых необходимо прекратить работу изделия и отключить его питание):

■ Отказ одной или нескольких функций (в частности, защиты от случайного включения, выключателя, защиты батареи);

■ невозможность установки/фиксации сменного инструмента (ножа);

■ натужный гул или писк при нажатии выключателя, не сопровождающийся резом;

■ любое повреждение изоляции и/или жил сетевого кабеля зарядного устройства;

■ любое нарушение прочности и/или целостности корпуса.

В силу технической сложности изделия, иные критерии предельных состояний не могут быть определены пользователем самостоятельно. В случае обнаружения любой из указанных, а также иной явной или предполагаемой неисправности немедленно прекратите эксплуатацию изделия и обратитесь к разделу «Возможные неисправности и методы их устранения» настоящего руководства. Если неисправности в перечне не оказалось или Вы не смогли устранить ее, обратитесь в специализированный сервисный центр. Заключение о предельном состоянии изделия или его частей сервисный центр выдает в форме соответствующего Акта.

Условия транспортирования, хранения и утилизации

Хранить в чистом виде, в закрытом, отапливаемом и вентилируемом помещении, при температуре от 0 до +40 °С и относительной влажности воздуха не более 80%, вдали от источников тепла. Не допускать воздействия: прямых солнечных лучей, механических, химических факторов, влаги, агрессивных жидкостей, резких перепадов температуры и влажности.

Не храните и не транспортируйте изделие с установленной аккумуляторной батареей. Перед хранением и транспортировкой необходимо извлекать аккумулятор. Храните изделие в запираемом месте, недоступном для детей и посторонних лиц. Обеспечьте безопасность оборудования во время транспортировки, чтобы избежать повреждений при транспортировке и несчастных случаев.

Специальных мер консервации не требует.

Транспортировка должна осуществляться в фирменной упаковке производителя закрытым транспортом, при температуре от -20 до +40 °С и относительной влажности воздуха не более 80%. При транспортировке недопустимо воздействие: прямых солнечных лучей, механических и химических факторов, влаги, агрессивных жидкостей, резких перепадов температуры и влажности, нарушение целостности упаковки. Для изделий в комплекте с аккумуляторными батареями допускается перевозка только наземными и водными видами транспорта.

Отслужившее срок службы изделие, дополнительные принадлежности и упаковку следует экологически чисто утилизировать в соответствии с законодательством Вашего региона.

Гарантийные обязательства

Мы постоянно заботимся об улучшении качества обслуживания наших потребителей, поэтому, если у Вас возникли нарекания на качество и сроки проведения гарантийного ремонта, пожалуйста, сообщите об этом в службу поддержки **ЗУБР** по электронной почте на адрес: zubr@zubr.ru.

Данная гарантия не ограничивает право покупателя на претензии, вытекающие из договора купли-продажи, а также не ограничивает законные права потребителей.

Мы предоставляем гарантию на инструменты **ЗУБР** на следующих условиях:

1) Гарантия предоставляется в соответствии с нижеперечисленными условиями путем бесплатного устранения неисправностей инструмента в течение установленного гарантийного срока, которые доказано обусловлены дефектами материала или изготовления.

2) Гарантийный срок начинается со дня покупки инструмента первым владельцем.

3) Срок и условия гарантии зависят от серии и артикула инструмента, просим Вас внимательно ознакомиться с условиями гарантии на момент покупки.

Базовая гарантия

Гарантийный срок составляет 36 месяцев со дня продажи.

На серию **МАСТЕР (основной цвет корпуса красный)** устанавливается базовая гарантия сроком 3 года, при условии только бытового применения. В случае профессионального использования инструмента серии **МАСТЕР** базовая гарантия устанавливается 1 год с даты продажи.

На серию **ПРОФЕССИОНАЛ (основной цвет корпуса синий)** устанавливается базовая гарантия сроком 3 года. Для серии **ПРОФЕССИОНАЛ** разрешается эксплуатация в профессиональных целях, за исключением сверхвысоких нагрузок или тяжелых внешних условий эксплуатации, превышающих нормы, указанные в «Инструкции по эксплуатации».

Расширенная гарантия

На серию **МАСТЕР** устанавливается расширенная гарантия сроком на 5 лет. Расширенная гарантия предоставляется только при условии бытового применения и регистрации на сайте zubr.ru.

На серию **ПРОФЕССИОНАЛ** устанавливается расширенная гарантия 5 лет при условии регистрации на сайте zubr.ru. Для серии **ПРОФЕССИОНАЛ** разрешается эксплуатация в профессиональных целях, за исключением сверхвысоких нагрузок или тяжелых внешних условий эксплуатации, превышающих нормы, указанные в «Инструкции по эксплуатации».

Расширенная гарантия предоставляется только при условии, если владелец регистрирует инструмент на сайте производителя по адресу zubr.ru в разделе «Сервис» в течение 4 недель с момента покупки. Регистрация расширенной гарантии возможна только после подтверждения

покупателем согласия на обработку персональных данных, запрашиваемых в процессе регистрации. Сроки гарантии на конкретную модель инструмента можно проверить на сайте производителя по адресу zubr.ru.

4) Гарантия не распространяется на:

а) Детали, подверженные рабочему и другим видам естественного износа, а также на неисправности инструмента, вызванные этими видами износа. А также на инструмент, имеющий полную выработку ресурса, сильное внешнее или внутреннее загрязнение.

б) Неисправности инструмента, вызванные несоблюдением Инструкции по эксплуатации или произошедшие вследствие использования инструмента не по назначению, во время использования в условиях окружающей среды, выходящих за пределы указанных в Инструкции по эксплуатации, ненадлежащих производственных условиях, вследствие перегрузок или недостаточного, ненадлежащего технического обслуживания или ухода. К безусловным признакам перегрузки изделия относятся, помимо прочего: появление цветовой побелости, одновременный выход из строя ротора и статора, деформация или оплавление деталей и узлов изделия, потемнение или обугливание проводов электродвигателя под действием высокой температуры.

в) При использовании изделия в условиях высокой интенсивности работ и сверхтяжелых нагрузок.

г) На профилактическое и техническое обслуживание инструмента, например: смазку, промывку.

д) Неисправности инструмента вследствие использования принадлежностей, сопутствующих и запасных частей, которые не являются оригинальными принадлежностями / частями **ЗУБР**.

е) На механические повреждения (трещины, сколы и т. д.) и повреждения, вызванные воздействием агрессивных сред, высокой влажности и высоких температур, попаданием инородных предметов в вентиляционные отверстия инструмента, а также повреждения, наступившие вследствие неправильного хранения и коррозии металлических частей.

ж) Принадлежности, быстроизнашивающиеся части и расходные материалы, вышедшие из строя вследствие нормального износа, такие как: приводные ремни, аккумуляторные блоки, стволы, направляющие ролики, защитные кожухи, цанги, патроны, подошвы, пильные цепи, пильные шины, звездочки, шины, угольные щетки, ножи, пилки, абразивы, сверла, буры, леска для триммера и т. п.

з) Инструмент, в конструкцию которого были внесены изменения или дополнения.

и) Незначительное отклонение от заявленных свойств инструмента, не влияющее на его ценность и возможность использования по назначению.

к) На инструмент, вскрывавшийся или ремонтировавшийся в течение гарантийного срока вне авторизованных сервисных центров. Полный актуальный список авторизованных сервисных центров смотрите на сайте zubr.ru.

5) Устранение неисправностей, признанных нами как гарантийный случай, осуществляется на выбор компании **ЗУБР** посредством ремонта или замены неисправного инструмента на новый (возможно и на модель следующего поколения). Замененные инструменты и детали переходят в собственность компании.

6) Гарантийные претензии принимаются в течение гарантийного срока. Для этого предъявите или отправьте неисправный инструмент в указанный в документации (актуальный список сервисных центров смотрите на сайте zubr.ru) сервисный центр, приложив заполненный гарантийный талон, подтверждающий дату покупки товара и его наименование. Инструмент, переданный дилеру или в сервисный центр в частично или полностью разобранном виде, под действие гарантии не подпадает. Все риски по передаче и пересылке инструмента дилеру или в сервисный центр несет владелец инструмента.

7) Другие претензии, кроме упомянутого права на бесплатное устранение недостатков инструмента, под действие нашей гарантии не подпадают.

8) После гарантийного ремонта на условиях расширенной гарантии, срок расширенной гарантии инструмента не продлевается и не возобновляется.

9) Для всех электроинструментов обязательно регулярное техническое обслуживание. Периодичность ТО равна сроку службы комплекта угольных щеток.

10) Срок службы изделия составляет 5 лет.

ВОЗМОЖНЫЕ НЕИСПРАВНОСТИ И МЕТОДЫ ИХ УСТРАНЕНИЯ

Неисправность	Возможная причина	Действия по устранению
Изделие не включается	Низкий уровень заряда аккумулятора	Проверьте заряд батареи и зарядите батареи
	Секатор заблокирован	Разблокируйте изделие согласно (см. раздел «Порядок работы»)
	Неисправность выключателя, двигателя или контроллера	Обратитесь в сервисный центр для ремонта или замены
	Пильная цепь заблокирована	Проверьте натяжение цепи
Лезвия секатора застряли в ветке	Ветка слишком толстая	Отпустите курок, заблокируйте изделие нажав кнопку активации, медленно и осторожно извлеките изделие вдоль линии реза
Изделие остановилось в процессе работы	Сработала защита от заклинивания цепи или перегрева изделия	Исключите причины заклинивания и перегрузки изделия, дайте ему остыть
	Батарея разрядилась до срабатывания защиты от глубокого разряда	Поставьте батареи на зарядку
	Срабатывание термозащиты батареи	Дождитесь остывания батареи
	Неисправность выключателя, двигателя или контроллера	Обратитесь в сервисный центр для ремонта или замены
Рез не ровный / изделие плохо режет	Лезвие ножа затупилось	Заточите нож (см. раздел «Периодическое обслуживание»)
	Лезвие ножа изношено	Замените нож (см. раздел «Периодическое обслуживание»)
	Повышенное трение в механизме	Смажьте лезвие (см. раздел «Периодическое обслуживание»)
	Низкий заряд батарей	Зарядите батареи

Неисправность	Возможная причина	Действия по устранению
Батарея быстро разряжается	Интенсивный режим работы, работа с максимальной нагрузкой	Измените режим работы, снизьте нагрузку
	Недостаточный заряд батареи из-за малого времени зарядки	Увеличьте время зарядки, дождитесь полного заряда (по индикатору)
	Недостаточный заряд из-за снижения емкости батареи	Замените батарею
	Недостаточный заряд из-за срабатывания термозащиты батареи (при использовании постороннего зарядного устройства)	Используйте прилагаемое зарядное устройство
	Длительное хранение батареи в разряженном состоянии	Замените батарею
	Внутреннее замыкание в батарее	Замените батарею
Батарея не заряжается полностью (до срабатывания индикатора)	Неисправность зарядного устройства	Обратитесь в сервисный центр для ремонта или замены
	Внутреннее замыкание в батарее	Замените батарею
	Срабатывание термозащиты батареи (при использовании постороннего зарядного устройства)	Используйте прилагаемое зарядное устройство

Таблица 1. Индикация аккумулятора

Батарея оснащена системой защит с отключением при работе/зарядке и сигнализацией о неисправности, индикаторами уровня заряда (при нажатии кнопки проверки). Варианты индикации приведены в таблице:





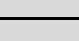
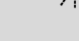


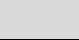
Индикация	Причина	Действия по устранению
Мигают левый и средний индикаторы (пауза 0.5 сек) 	Температура батареи больше 65 °С или меньше -30 °С	Дайте АКБ остыть или согрейте ее
Мигает средний индикатор (пауза 1 сек) 	Батарея разряжена (<14 В)	Зарядите батарею
Дважды мигает средний индикатор (пауза 1 сек) 	Батарея сильно разряжена (<12.5 В)	Зарядите батарею.
Мигает средний индикатор (пауза 0.5 сек) 	Напряжение батареи недопустимо низкое (<10 В)	Батарея неисправна. Обратитесь в сервисный центр для диагностики
Мигает правый индикатор (пауза 0.5 сек) 	Значительная разница напряжений между ячейками (> 0.8 В)	Батарея неисправна. Обратитесь в сервисный центр для диагностики
Нет индикации при нажатии на кнопку АКБ 	Повреждение контроллера или цепей АКБ	Батарея неисправна. Обратитесь в сервисный центр для диагностики
Мигают все три светодиода 	Блокировка работы АКБ вследствие ненормальных условий работы	Обратитесь в сервисный центр для сброса ошибки или (с даты производства 10.2025) дождитесь разряда АКБ
Бегающие слева направо огни (начиная с даты производства 10.2025) 	Перегрузка батареи по току	Извлеките на 2 сек и установите АКБ обратно на инструмент
Мигает левый индикатор (пауза 0.5 сек) 	Блокировка работы АКБ после трехкратной перегрузки по току	Поставьте АКБ на зарядку на 2 мин до снятия блокировки

Таблица 2. Совместимые аккумуляторы

Серия АКБ LMS	Артикул АКБ	СКБ-2030(-xx)	СКБ-2040(-xx)
		Количество резов на одном заряде АКБ	
STANDARD	АКБ-20-2	2000	2000
	АКБ-20-4	4000	4000
POWER PRO	BP-P-20-2	2000	2000
	BP-P-20-4	4000	4000
HIGH POWER	BP-H-20-3	3000	3000
	BP-H-20-4	4000	4000
	BP-H-20-6	6000	6000
	BP-H-20-8	8000	8000
FLAT POWER	BP-F-20-12	12000	12000
	BP-F-20-4	4000	4000
	BP-F-20-6	6000	6000
	BP-F-20-9	9000	9000
	BP-F-20-12	12000	12000
	BP-F-20-18	18000	18000

ЗАО «ЗУБР ОВК» 141002, Московская обл., г. Мытищи-2, а/я 36.

Изготовлено для ЗАО "ЗУБР ОВК" (141002, Россия, Московская обл., г. Мытищи-2, а/я 36) на производствах ОКБ ЗУБР-ВОСТОК:

а) Тайвань, Тайчунг, Дали, ул. Хуанхо, 97;

б) КНР, Шанхай, ул. Хонгчао, 808;

в) КНР, Чжэцзян, Данту Хай энд Нью Технолоджи Индастри Парк.

Импортер и уполномоченная организация по вопросам качества на территории Таможенного союза: ООО "ЮТЭК-ТЕХНО", 141733, Московская область, г. Лобня, ул. Московская, д. 7, пом. 32.