

**ОТКРЫТОЕ АКЦИОНЕРНОЕ ОБЩЕСТВО
«СМОРГОНСКИЙ АГРЕГАТНЫЙ ЗАВОД»**

**КАРТОФЕЛЕКОПАЛКА
КФТ2-01**

**РУКОВОДСТВО ПО ЭКСПЛУАТАЦИИ
КФТ2-00.000-01 РЭ**

Руководство по эксплуатации содержит описание конструкции, рекомендации по использованию, техническому обслуживанию и хранению **Картофелекопалки КФТ2-01** (далее – картофелекопалка).

Перед вводом в эксплуатацию картофелекопалки необходимо ознакомиться с данным руководством по эксплуатации и эксплуатационной документацией энергетического средства (мотоблока или мини-трактора).

В связи с постоянным совершенствованием в конструкцию картофелекопалки могут быть внесены изменения, не отраженные в настоящем руководстве по эксплуатации.

1 ОПИСАНИЕ И РАБОТА

1.1 Назначение

Картофелекопалка предназначена для механизированного выкапывания картофеля, отделения клубней от земли и укладки на поверхность для дальнейшего ручного сбора на небольших земельных участках. Картофелекопалка пригодна для использования на легких почвах. Рекомендуется гребневая схема посадки картофеля с шириной междурядий 700 мм.

Картофелекопалка подкапывает лемехом один ряд картофеля на глубину залегания клубней (до 200 мм), размельчает клубнеосный пласт почвы встряхиванием в грохоте, просеивает части почвы, перемещает и укладывает клубни на поверхность поля.

Картофелекопалка КФТ2-01 агрегируется с мини-трактором Беларусь-132Н, трактором малогабаритным «БЕЛАРУС-152» (далее – мини-трактор) с помощью привода ФР-00.710-Б.

Картофелекопалка КФТ2-01 может агрегатироваться с мотоблоком Беларусь-09Н (далее – мотоблок).

1.2 Технические характеристики

Таблица 1

Наименование параметра		Значение параметра
1	Тип	навесной
2	Масса, кг	80±5
3	Габаритные размеры, мм, не более	
	- длина	1740
	- ширина	800
	- высота	600
4	Ширина захвата, мм, не более	480
5	Глубина обработки, мм, не более	200
6	Рабочая скорость, км/ч, не более	
	- с мотоблоком	3
	- с мини-трактором	5
7	Производительность, м ² /ч	1000 – 1700
8	Ресурс, ч, не менее	800
9	Срок службы, лет, не менее	8

1.3 Комплектность

- Картофелекопалка КФТ2-01 – 1 шт.
- Руководство по эксплуатации КФТ2-00.000-01 РЭ – 1 экз.
- ФР-00710-Б Привод – 1 шт.

1.4 Меры безопасности

1.4.1 Перед началом эксплуатации внимательно изучите данное руководство и эксплуатационную документацию энергетического средства, проверьте комплектность и исправность картофелекопалки.

1.4.2 Перед началом работы убедитесь в надежном креплении всех соединений.

1.4.3 Операции технического обслуживания и ремонта выполняйте только при неработающем двигателе мотоблока и мини-трактора и заторможенных колесах.

1.4.4 Не допускайте присутствия посторонних лиц в зоне движения картофелекопалки в процессе работы.

1.4.5 Подавайте звуковой сигнал перед включением рабочих органов картофелекопалки и перед началом движения.

1.4.6 При работе картофелекопалки с мини-трактором необходимо наличие защитных кожухов карданной передачи.

1.4.7 Не превышайте допустимую рабочую скорость.

1.4.8 По значениям параметров вибрации на рабочем месте оператора допустимое время непрерывной работы с картофелекопалкой в соответствии с ГОСТ 28708-2013 – не более 1 часа.

1.4.9 Транспортная скорость не должна превышать 10 км/ч. При движении на подъемах, спусках и крутых поверхностях скорость не должна превышать 5 км/ч.

1.4.10 **ЗАПРЕЩАЕТСЯ производить поворот при заглубленном лемехе картофелекопалки!**

1.4.11 **ЗАПРЕЩАЕТСЯ во избежание поломок энергетического средства и картофелекопалки включать вал отбора мощности (ВОМ) мотоблока или мини-трактора при нахождении картофелекопалки в транспортном положении!**

1.5 Состав изделия

Картофелекопалка КФТ2-01 (рисунок 1) состоит из рамы 1, вала-эксцентрика 5 с корпусом 9 и шатуна 8, которые приводят в движение механизм выкопщика 2 и грохот 3. Регулировка глубины выкопки производится переустановкой колеса со стойкой 4.

При агрегатировании с мини-трактором устанавливается привод 14 (поставляется по специальному заказу за отдельную плату).

2 ПОРЯДОК РАБОТЫ

2.1 Рекомендации по агрегатированию

2.1.1 С мотоблоком

При агрегатировании с мотоблоком подсоедините картофелекопалку к приводу ВОМ мотоблока, зафиксировав шкворнем от мотоблока.

2.1.2 С мини-трактором

Картофелекопалка агрегируется с мини-трактором, оснащенным трехточечным задним навесным устройством и приводом ВОМ.

Подсоедините картофелекопалку к мини-трактору, соединив привод 14 с ВОМ мини-трактора, зафиксировав шкворнем 16 от привода и рычагами навесного устройства. Центральную тягу мини-трактора соедините с приводом 14 с помощью пальца 15.

Отрегулируйте длину центральной тяги навески мини-трактора, установив в нижнее положение на заднем навесном устройстве мини-трактора. Закрепите страховочные тросики кожухов привода 14 к элементам мини-трактора.

Колесо со стойкой 4 установите в крайнее положение, обеспечивающее наибольшую высоту подъема.

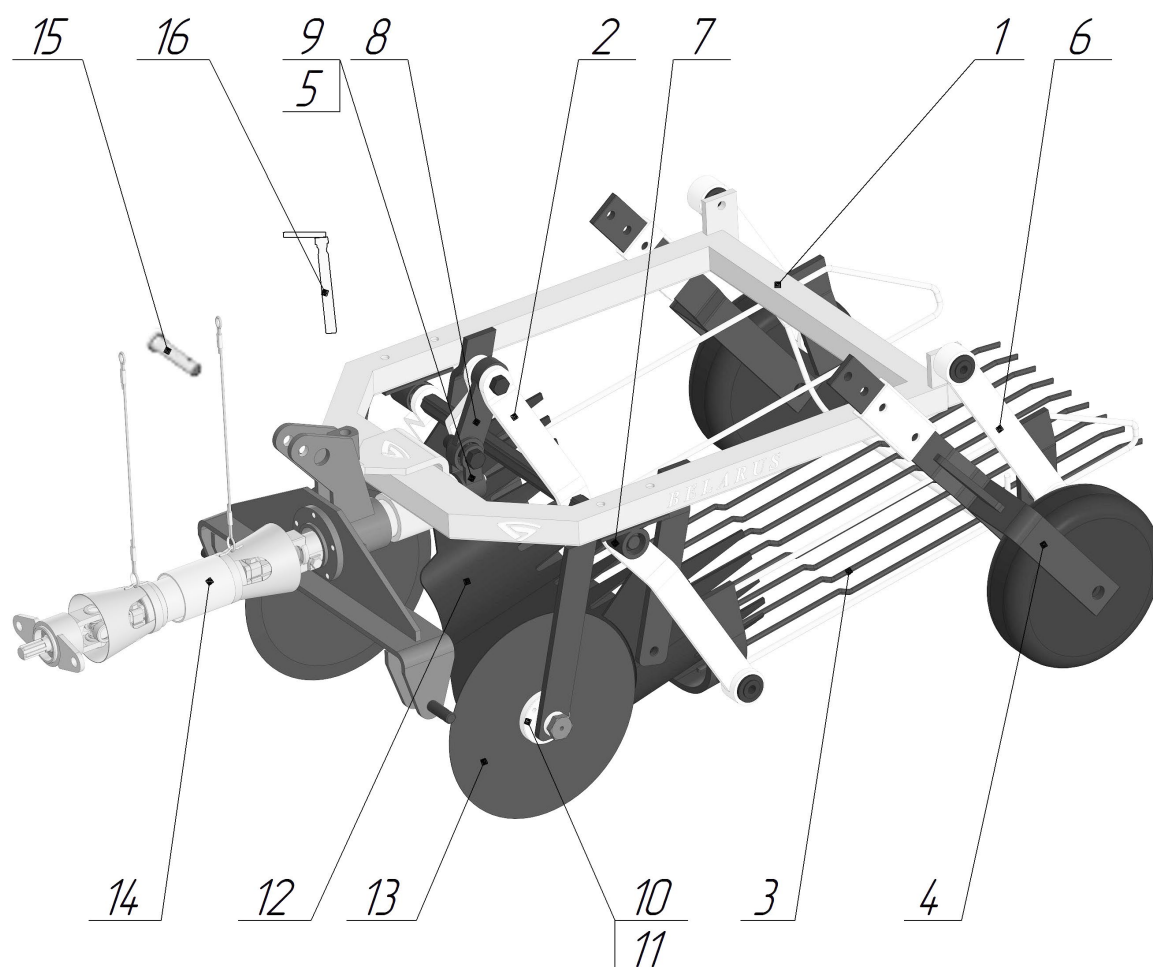


Рисунок 1 – Картофелекопалка КФТ2-01

1 – рама; 2 – механизм выкопщика; 3 – грохот; 4 – колесо со стойкой; 5 – вал-эксцентрик; 6 – костыль; 7 – планка; 8 – шатун; 9 – корпус; 10 – болт; 11 – ступица; 12 – лемех; 13 – диск подрезной; 14 – привод; 15 – палец; 16 – шкворень

2.2 Обкатка при работе картофелекопалки с мини-трактором

После навески картофелекопалки на мини-трактор произведите обкатку на холостом ходу в течение 3 мин. Для этого:

- запустите двигатель. Выключите муфту сцепления;
- установите рычаг управления приводом ВОМ в положение «ВКЛЮЧЕН ЗАВИСИМЫЙ ПРИВОД»;
- установите рычаг переключения оборотов ВОМ в переднее положение.
- медленно отпуская педаль сцепления, приведите во вращение ВОМ.

Для остановки выжмите муфту сцепления, установите рычаг управления приводом ВОМ в нейтральное положение.

ВНИМАНИЕ! Конструктивно привод заднего моста осуществляется от синхронного ВОМ. **В связи с этим категорически ЗАПРЕЩАЕТСЯ использовать зависимый привод ВОМ с включенным задним мостом.** В противном случае неизбежны поломки деталей трансмиссии.

После обкатки произведите осмотр картофелекопалки и, при необходимости, подтяните резьбовые соединения.

2.3 Подготовка к работе

Для того, чтобы растительность не засоряла грохот 3, а также для оптимальной работы картофелекопалки рекомендуем за 1-2 дня до выкапывания картофеля скосить и убрать ботву, затем установить культиватор и пройти в междурядьях, заглубив носок культиватора на 3...5 см.

При переезде мини-трактора с картофелекопалкой на небольшие расстояния и при разворотах поднимайте гидронавесное устройство мини-трактора.

ВНИМАНИЕ! Во избежание поломки карданной передачи и трансмиссии мини-трактора включайте ВОМ только при рабочем положении картофелекопалки.

2.4 Работа картофелекопалки

2.4.1 С мотоблоком

При работе картофелекопалки с мотоблоком отрегулируйте глубину выкопки переустановкой колеса со стойкой 4.

Убедившись, что картофелекопалка надежно закреплена и готова к работе, запустите двигатель, выжмите рычаг сцепления, установите рычаг управления привода ВОМ в положение «ВКЛЮЧЕН ЗАВИСИМЫЙ ВОМ». Включите необходимую передачу, рукоятку реверса для движения вперед, медленно отпуская рычаг сцепления, начните движение, предварительно убедившись в отсутствии посторонних лиц в зоне движения картофелекопалки.

Для остановки картофелекопалки выжмите рычаг сцепления, установите рычаг переключения передач и рычаг управления приводом ВОМ в нейтральное положение.

2.4.2 С мини-трактором

Переведите картофелекопалку из транспортного положения в рабочее.

Отрегулируйте глубину выкопки переустановкой колеса со стойкой 4.

Убедившись, что картофелекопалка надежно закреплена и готова к работе, запустите двигатель и подготовьте трактор к работе с двумя ведущими мостами в соответствии с инструкцией по эксплуатации мини-трактора.

ВНИМАНИЕ! При выключенном приводе заднего моста можно работать только с синхронным ВОМ мини-трактора. **Включение привода заднего моста при включенном зависимом ВОМ категорически ЗАПРЕЩАЕТСЯ!** Включение привода заднего моста при включенном зависимом ВОМ приведет к поломкам в трансмиссии.

Выключите муфту сцепления. Установите рычаг управления привода ВОМ мини-трактора в положение «ВКЛЮЧЕН СИНХРОННЫЙ ВОМ», при этом рычаг переключения оборотов ВОМ должен находиться в нейтральном положении. Включите требуемую передачу. Включите привод заднего моста, установив рычаг в переднее положение. Установите рычаг переключения оборотов ВОМ в переднее положение. Выключите стояночный тормоз. Медленно отпуская педаль сцепления, приведите в движение мини-трактор с присоединенной картофелекопалкой. Одновременно начнет вращаться привод с установленной частотой вращения. Рабочую скорость выбирайте в зависимости от рельефа местности.

Для остановки картофелекопалки и отключения привода выжмите педаль сцепления, установите рычаг переключения передач и рычаг управления приводом ВОМ в нейтральное положение.

ВНИМАНИЕ! Пройдя 1-2 борозды необходимо проверить и подтянуть резьбовые соединения. Убедившись, что картофелекопалка в исправном состоянии, можно приступать к ее эксплуатации. Периодически необходимо производить контроль и затяжку резьбовых соединений.

Проведение регулировочных и ремонтных работ проводите только при заглушенном двигателе энергетического средства.

3 ТЕХНИЧЕСКОЕ ОБСЛУЖИВАНИЕ

По окончании работы картофелекопалку очистите от земли и растительных остатков, просушите и храните в закрытом помещении.

На зимний период рабочие поверхности лемеха, ось колеса, резьбовые поверхности покройте солидолом. Перед работой необходимо удалить смазку с лемеха.

4 ГАРАНТИИ ИЗГОТОВИТЕЛЯ

4.1 Изготовитель гарантирует исправную работу картофелекопалки в течение гарантийного срока при соблюдении правил эксплуатации, транспортирования и хранения.

4.2 Для приобретателей Республики Беларусь гарантийный срок составляет:

- для физических лиц – 24 месяца от даты приобретения на основании соответствующих отметок в гарантийном талоне или платежных документах.

- для юридических лиц – 24 месяца от даты ввода в эксплуатацию, но не более 30 месяцев от даты реализации.

4.3 Для приобретателей стран-импортеров гарантийный срок – 12 месяцев от даты ввода в эксплуатацию, но не более 18 месяцев от даты реализации.

4.4 Дата ввода картофелекопалки в эксплуатацию указывается приобретателем в гарантийном талоне. При отсутствии такой отметки гарантийный срок эксплуатации исчисляется со дня приобретения картофелекопалки на основании соответствующих отметок в гарантийном талоне или платежных документах.

4.5 Гарантия не распространяется в случае несоблюдения потребителем правил эксплуатации, технического обслуживания, транспортирования и хранения, а также при внесении в конструкцию картофелекопалки изменений без согласования с изготовителем.

ВНИМАНИЕ! Изготовитель оставляет за собой право вносить изменения в конструкцию картофелекопалки, направленные на повышение качества и надежности изделия.

5 СВЕДЕНИЯ О КОНСЕРВАЦИИ

Таблица 2

Дата	Наименование работы	Срок действия, годы	Должность, фамилия и подпись

6 СВЕДЕНИЯ ОБ УПАКОВЫВАНИИ

Картофелекопалка КФТ2-01, заводской № _____, упакована
ОАО «Сморгонский агрегатный завод» согласно требованиям, предусмотренным
в действующей технической документации

должность

личная подпись

расшифровка подписи

год, месяц, число

7 СВИДЕТЕЛЬСТВО О ПРИЕМКЕ

Картофелекопалка КФТ2-01, заводской № _____, изготовлена
и принята в соответствии с обязательными требованиями государственных стан-
дартов, действующей технической документацией и признана годной для эксплу-
атации.

Контролер ОТК

М.П.

личная подпись

расшифровка подписи

год, месяц, число

8 СВЕДЕНИЯ О РЕКЛАМАЦИЯХ

Таблица 3

Дата предъявления рекламации	Дата рассмотрения рекламации	Дата устранения неисправности (дефекта)	Краткое содержание рекламации

9 СВЕДЕНИЯ ОБ УТИЛИЗАЦИИ

Картофелекопалка подлежит утилизации, если она больше не пригодна к применению.

Все металлические детали следует передать как металлический лом для регенерации.

Резиновые детали утилизируют совместно с домашними резиновыми отходами.

10 ОБОСНОВАНИЕ БЕЗОПАСНОСТИ ИЗДЕЛИЯ

Раздел	Подтверждение	Документы	Примечание
1 Описание изделия	Приведено в руководстве по эксплуатации	Руководство по эксплуатации КФТ2-00.000-01 РЭ	
2 Основные параметры и характеристики изделия	Приведены в руководстве по эксплуатации	Руководство по эксплуатации КФТ2-00.000-01 РЭ	
3 Оценка риска	Идентифицированы опасности, установлены показатели надежности и/или показатели безопасности, проведены испытания	Руководство по эксплуатации КФТ2-00.000-01 РЭ	
4 Доказательства соответствия изделия требованиям технического регламента	Безопасность обеспечена проведением прочностных расчетов при проектировании, установлением показателей безопасности, проведением испытаний	Комплект конструкторской документации КФТ2-00.000-01 Протоколы испытаний: №196 СБ/7-2020ИЦ от 16.07.2020	
	Применены стандарты на методы испытаний и стандарты, как доказательная база выполнения требований регламента, приведенные в перечнях стандартов, приложенных к регламенту	ТУ РБ 500232200.013-2003 ГОСТ 28708-2013 ГОСТ 12.2.003-91	
	Все требования регламента, которые могут быть отнесены к данному изделию, выполнены при проектировании, изготовлении, отражены в эксплуатационной документации	Комплект конструкторской документации КФТ2-00.000-01 Руководство по эксплуатации КФТ2-00.000-01 РЭ	

ОАО «СМОРГОНСКИЙ АГРЕГАТНЫЙ ЗАВОД»
пр. Индустриальный, 27, 231044, г. Сморгонь, Гродненская обл.
Телефоны: (8-01592) 6-19-54 (служба гарантийного ремонта),
4-13-12, 4-13-13 (отдел сбыта), 4-13-14, 4-13-15 (отдел маркетинга)
Р/с ВУ39АКВВ30120806700194200000 в ОАО «Беларусбанк» г. Минск

ГАРАНТИЙНЫЙ ТАЛОН №1

КАРТОФЕЛЕКОПАЛКА КФТ2-01

_____ (число, месяц, год выпуска)

_____ (заводской номер изделия)

Картофелекопалка КФТ2-01 полностью соответствует чертежам, характеристике и требованиям технических условий ТУ РБ 500232200.013-2003.

Для приобретателей Республики Беларусь гарантийный срок эксплуатации – в соответствии с п.4.2 настоящего руководства.

Для приобретателей стран-импортеров гарантийный срок эксплуатации – в соответствии с п.4.3 настоящего руководства.

Контролер ОТК _____ (фамилия, имя, отчество)

_____ (подпись)

М.П.

_____ (дата получения изделия на складе изготовителя)

_____ (должность, фамилия, имя, отчество)

_____ (подпись)

М.П.

_____ (дата продажи (поставки) изделия продавцом (поставщиком))

_____ (должность, фамилия, имя, отчество)

_____ (подпись)

М.П.

_____ (дата продажи (поставки) изделия продавцом (поставщиком))

_____ (должность, фамилия, имя, отчество)

_____ (подпись)

М.П.

_____ (дата ввода изделия в эксплуатацию)

_____ (должность, фамилия, имя, отчество)

_____ (подпись)

М.П.

ОАО «СМОРГОНСКИЙ АГРЕГАТНЫЙ ЗАВОД»
пр. Индустриальный, 27, 231044, г. Сморгонь, Гродненская обл.
Телефоны: (8-01592) 6-19-54 (служба гарантийного ремонта),
4-13-12, 4-13-13 (отдел сбыта), 4-13-14, 4-13-15 (отдел маркетинга)
Р/с ВУ39АКВВ30120806700194200000 в ОАО «Беларусбанк» г. Минск

ГАРАНТИЙНЫЙ ТАЛОН №2

КАРТОФЕЛЕКОПАЛКА КФТ2-01

_____ (число, месяц, год выпуска)

_____ (заводской номер изделия)

Картофелекопалка КФТ2-01 полностью соответствует чертежам, характеристике и требованиям технических условий ТУ РБ 500232200.013-2003.

Для приобретателей Республики Беларусь гарантийный срок эксплуатации – в соответствии с п.4.2 настоящего руководства.

Для приобретателей стран-импортеров гарантийный срок эксплуатации – в соответствии с п.4.3 настоящего руководства.

Контролер ОТК _____ (фамилия, имя, отчество)

_____ (подпись)

М.П.

_____ (дата получения изделия на складе изготовителя)

_____ (должность, фамилия, имя, отчество)

_____ (подпись)

М.П.

_____ (дата продажи (поставки) изделия продавцом (поставщиком))

_____ (должность, фамилия, имя, отчество)

_____ (подпись)

М.П.

_____ (дата продажи (поставки) изделия продавцом (поставщиком))

_____ (должность, фамилия, имя, отчество)

_____ (подпись)

М.П.

_____ (дата ввода изделия в эксплуатацию)

_____ (должность, фамилия, имя, отчество)

_____ (подпись)

М.П.

Сертификат соответствия № ЕАЭС ВУ/112 02.01.003 18568

Срок действия до 03.08.2025

Выдал: Орган по сертификации продукции и услуг

РУП «Белорусский государственный институт метрологии»

Адрес: Старовиленский тракт, 93, 220053, г. Минск, Республика Беларусь

**Open joint-stock company
«Smorgon Assembly Plant»**

*27, Industrialny av., Smorgon, 231044,
Grodno region, Republic of Belarus*

**Открытое акционерное общество
«Сморгонский агрегатный завод»**

*пр. Индустриальный, 27, г. Сморгонь, 231044,
Гродненская обл., Республика Беларусь*

Tel./fax: +375 (1592) 41300, 41341

e-mail: saz@mtz.by

http: www.smorgon-tractor.by

