



DEKO®

РУКОВОДСТВО ПО ЭКСПЛУАТАЦИИ

(ПАСПОРТ ИЗДЕЛИЯ)

Газонокосилка аккумуляторная бесщеточная DEKO DKLM40V



СОДЕРЖАНИЕ

1. ВВЕДЕНИЕ
2. ТЕХНИЧЕСКИЕ ХАРАКТЕРИСТИКИ И КОМПЛЕКТАЦИЯ
3. НАЗНАЧЕНИЕ И ОБЩИЕ ХАРАКТЕРИСТИКИ
4. ВНЕШНИЙ ВИД УСТРОЙСТВА
5. ИНСТРУКЦИЯ ПО ТЕХНИКЕ БЕЗОПАСНОСТИ ЭКСПЛУАТАЦИИ ИНСТРУМЕНТА
6. ОПИСАНИЕ СБОРКИ И РАБОТЫ
7. СРОК СЛУЖБЫ И УТИЛИЗАЦИЯ
8. УСТРАНЕНИЕ НЕИСПРАВНОСТЕЙ
9. ГАРАНТИЙНЫЕ ОБЯЗАТЕЛЬСТВА

ВВЕДЕНИЕ

Настоящее руководство по эксплуатации предназначено для изучения инструмента – газонокосилка аккумуляторная (далее – инструмент) и правильной его эксплуатации. В данном руководстве по эксплуатации содержится информация, способствующая длительному и безопасному использованию инструмента.

Производитель оставляет за собой право без дополнительного уведомления вносить в руководство по эксплуатации изменения, связанные с улучшением инструмента.

Внесённые изменения будут опубликованы в новой редакции руководства по эксплуатации и на сайте компании: <https://z3k.ru>.

Перед началом работы с инструментом необходимо внимательно прочитать настоящее руководство по эксплуатации.

Начав работу с инструментом, покупатель подтверждает, что ознакомился с настоящим руководством по эксплуатации инструмента и берет ответственность за последствия нарушения положений настоящего руководства: правил техники безопасности, эксплуатации, хранения и утилизации инструмента.

ТЕХНИЧЕСКИЕ ХАРАКТЕРИСТИКИ

Артикул	063-3011
Аккумулятор	Li-Ion
Напряжение АКБ, В	2*20
Емкость АКБ, Ач	4.0
Кол-во АКБ в комплекте	2
Число оборотов, об/мин	3500 об/мин
Ширина скашивания, мм	370мм
Высота скашивания, мм	25-75
Объем травосборника, л	40
Регулировка высоты	Центральная
Боковые направляющие	Нет
Тип двигателя	Бесщеточный
Материал травосборника	Пластик + ткань

КОМПЛЕКТАЦИЯ

В частично разобранном виде: газонокосилка – 1шт, верхняя рукоятка – 1шт, нижняя рукоятка – 1шт, травосборник – 1шт, крепежные винты – 4шт.

В комплекте:

- Гаечный ключ – 1шт;
- АКБ – 2шт;
- Зарядное устройство – 1шт;
- Руководство по эксплуатации – 1шт.

НАЗНАЧЕНИЕ И ОБЩИЕ ХАРАКТЕРИСТИКИ

Инструмент предназначен для кошения (и сбора) травы на садовых участках и газонах с площадью, соответствующей производительности машины, которая управляется идущим за ней оператором.

Инструмент предназначен для непродолжительных работ в бытовых условиях, в районах с умеренным климатом, с характерной температурой от -10°C до $+40^{\circ}\text{C}$, относительной влажностью воздуха не более 80% и отсутствием прямого воздействия атмосферных осадков и чрезмерной запыленности воздуха.

Во избежание перегрева двигателя следите за временем использования инструмента. Рекомендованное время для непрерывной работы – 10-15 минут, после чего необходим отдых 10 минут.

Настоящий паспорт безопасности содержит самые полные сведения и требования, необходимые и достаточные для надежной, эффективной и безопасной эксплуатации инструмента.

В связи с непрерывной деятельностью по усовершенствованию конструкции изделия изготовитель оставляет за собой право вносить в ее конструкцию незначительные изменения, не отраженные в настоящем паспорте безопасности и не влияющие на эффективную и безопасную работу инструмента.

Внимательно изучите настоящий паспорт безопасности. Изученная информация позволит Вам научиться правильно вводить в эксплуатацию инструмент и позволит избежать ошибок и опасных ситуаций.

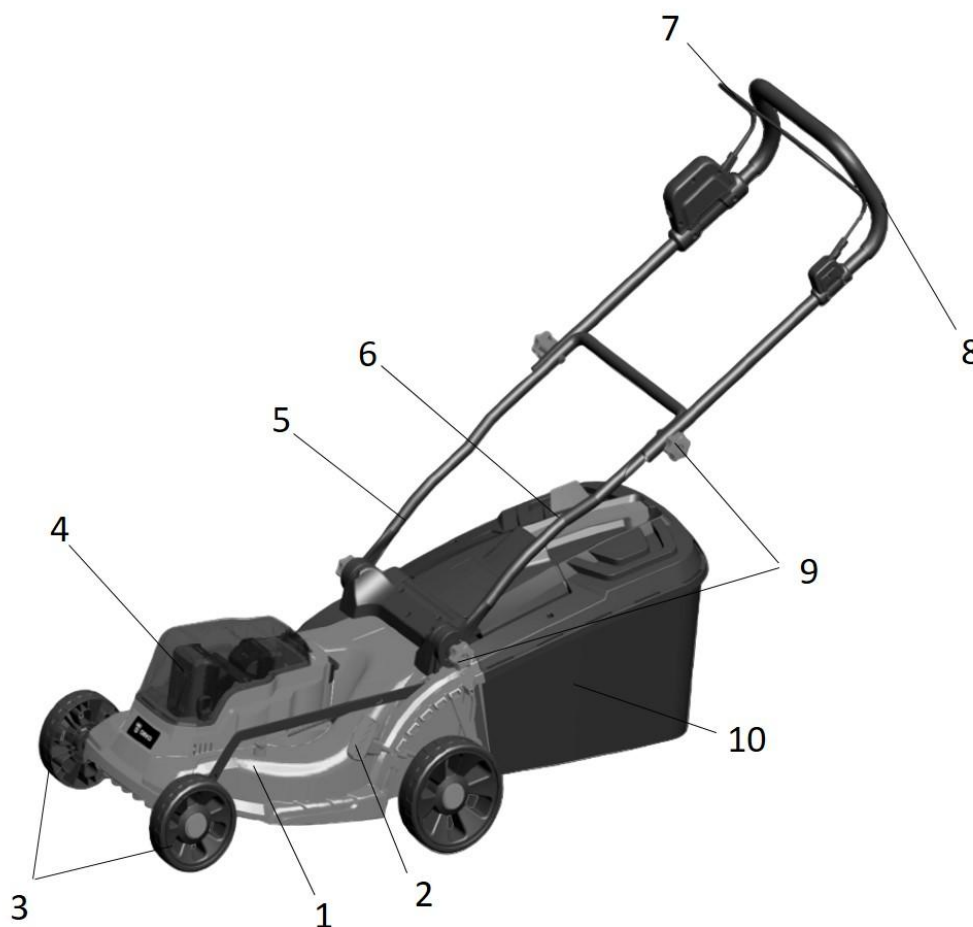
К эксплуатации изделия допускаются только лица, достигшие совершеннолетия; имеющие навыки и/или представление о принципах работы и оперирования инструментом; находящиеся в трезвом состоянии; не под действием лекарств, вызывающих сонливость и/или снижение концентрации внимания; не имеющие заболеваний, вызывающих подобные состояния, а также иных противопоказаний для работы с инструментом.

Внимание!

В данном инструменте источником питания служит аккумуляторная батарея. Срок службы и безопасность эксплуатации аккумуляторной батареи зависит от строго соблюдения условий эксплуатации.

ВНЕШНИЙ ВИД ИНСТРУМЕНТА*

Инструмент состоит из пластмассового корпуса с расположенным в нем двигателем постоянного тока. Питание электродвигателя происходит от съемной аккумуляторной батареи, которая поставляется в комплекте.



1. Корпус
2. Рычаг регулировки высоты реза
3. Колеса
4. Крышка батарейного отсека
5. Рукоятка
6. Ручка травосборника
7. Переключатель
8. Верхний толкатель
9. Винты крепления рукоятки
10. Травосборник

**может отличаться от рисунка*

ИНСТРУКЦИЯ ПО ТЕХНИКЕ БЕЗОПАСНОСТИ ЭКСПЛУАТАЦИИ ИНСТРУМЕНТА

Данный инструмент относится к категории садового электроинструмента и является оборудованием повышенной опасности.

Ознакомьтесь и строго соблюдайте нижеописанные правила техники безопасности.

Используйте инструмент только по его прямому назначению, указанному в руководстве по эксплуатации.

Вовремя проводите необходимое обслуживание. Любое изменение или модификация инструмента запрещается, так как это может привести к поломке и/или травмам.

Проверка инструмента

▪ Каждый раз перед использованием инструмента необходимо произвести его наружный осмотр на предмет целостности и отсутствия повреждений, надежности крепления узлов и деталей.

Внимание!

Не допускается работа при любых неисправностях инструмента! Отключите инструмент от источника электропитания (аккумуляторной батареи) перед проведением любых регулировок, технического обслуживания, или при хранении.

Безопасность рабочей зоны

▪ Никогда не используйте инструмент, когда люди, особенно дети, или домашние животные находятся в радиусе 15м из-за опасности соприкосновения с лезвием.

▪ Предметы, попадающие под лезвие газонокосилки, могут привести к серьезным травмам людей. Тщательно осмотрите место, где будет использоваться изделие, и удалите все камни, палки, металл, проволоку, кости, игрушки или другие посторонние предметы. Помните, что веревка или проволока могут запутаться в режущем средстве.

▪ Всегда используйте изделие при дневном свете или при хорошем искусственном освещении.

▪ Не эксплуатируйте устройство во взрывоопасной среде, например, в присутствии легковоспламеняющихся жидкостей, газов или пыли. Продукт создает искры, которые могут воспламенить пыль или пары.

▪ Не используйте устройство на мокрой траве или под дождем.

▪ Не используйте газонокосилку, когда существует опасность попадания молнии.

▪ Трагические несчастные случаи могут произойти, если оператор не будет предупрежден о присутствии детей. Продукт и процесс стрижки часто привлекают детей. Никогда не предполагайте, что дети останутся там, где вы видели их в последний раз.

▪ Держите детей подальше от зоны скашивания и под пристальным присмотром ответственного взрослого, не являющегося оператором, будьте бдительны и выключайте устройство, если ребенок входит в зону.

▪ Будьте особенно осторожны при приближении к глухим углам, кустарникам, деревьям или другим объектам, включая нависающие кустарники, которые могут загромождать вам обзор.

Рабочая форма

- Используйте защитный головной убор при работе с инструментом.
- Используйте средства индивидуальной защиты органов дыхания при работе с пылеобразующими материалами.
- Всегда носите защитные очки.
- Не надевайте слишком большую широкую одежду при работе с инструментом.
- Надевайте резиновые сапоги.

Использование и уход

- Держите руки на безопасном расстоянии от движущихся деталей механизма.
- Избегайте попадания любых частей тела в движущиеся детали инструмента во время выполнения рабочих операций.
- Не оставляйте ручной электроинструмент без присмотра во время работы механизма.
- Запрещено работать инструментом под воздействием алкоголя или лекарств, которые могут повлиять на скорость вашей реакции.
- Не работайте с инструментом, когда Вы устали или не имеете возможности контролировать рабочий процесс.
- Будьте внимательны весь период работы.
- Запрещается использовать едкие химические вещества и жидкости для чистки инструмента.
- Не прилагайте излишних усилий к инструменту. Правильно подобранный инструмент позволит выполнить работу лучше и безопаснее с производительностью, на которую он рассчитан.
- Не пользуйтесь инструментом с неисправным выключателем. Любой инструмент с неисправным выключателем опасен и должен быть отремонтирован.
- Перед выполнением регулировок, сменой принадлежностей или хранением инструмента всегда отключайте его от источника питания и/или от аккумулятора во избежание риска случайного включения инструмента.
- Используйте инструмент, принадлежности, приспособления и насадки в соответствии с данными инструкциями и в целях, для которых он предназначен, учитывая при этом условия и вид выполняемой работы. Использование электроинструмента не по назначению может привести к возникновению опасной ситуации.

Электробезопасность (при использовании зарядного устройства)

- Вилка зарядного устройства должна соответствовать сетевой розетке. Никогда не вносите никаких изменений в конструкцию розетки. При использовании инструмента с заземлением не используйте переходники. Розетки и вилки, не подвергавшиеся изменениям, снижают риск поражения электрическим током.
- Не подвергайте инструмент воздействию дождя или влаги. Попадание воды в инструмент повышает риск поражения электрическим током.
- Аккуратно обращайтесь со шнуром питания зарядного устройства. Никогда не используйте шнур питания для переноски, перемещения или извлечения вилки из розетки. Располагайте шнур на расстоянии от источников тепла, масла, острых краев и

движущихся деталей. Поврежденные или запутанные сетевые шнуры увеличивают риск поражения электрическим током.

- Если зарядное устройство приходится эксплуатировать в сыром месте, используйте линию электропитания, которая защищена прерывателем, срабатывающим при замыкании на землю (УЗО). (Устройство Защитного Отключения). Его применение уменьшит риск поражения электрическим током.

Использование инструмента, работающего на аккумуляторах, и уход за ними

- Заряжайте аккумулятор только зарядным устройством, указанным изготовителем. Зарядное устройство, подходящее для одного типа аккумуляторов, может привести к пожару при его использовании с другим аккумуляторным блоком.

- Используйте инструмент только с указанными аккумуляторными блоками. Использование других аккумуляторных блоков может привести к травме или пожару

- Когда аккумуляторный блок не используется, храните его отдельно от металлических предметов, таких как скрепки, монеты, ключи, гвозди, шурупы или другие небольшие металлические предметы, которые могут привести к короткому замыканию контактов аккумуляторного блока. Короткое замыкание контактов аккумуляторного блока может привести к ожогам или пожару.

- При неправильном обращении из аккумуляторного блока может потечь жидкость. Избегайте контакта с ней. В случае контакта с кожей промойте место контакта обильным количеством воды. В случае попадания в глаза обратитесь к врачу. Жидкость из аккумуляторного блока может вызвать раздражение или ожоги.

- Обслуживание инструмента должно проводиться только квалифицированным специалистом по ремонту и только с использованием идентичных запасных частей. Это позволит обеспечить безопасность электроинструмента.

Аккумуляторный блок

- Перед использованием аккумуляторного блока прочитайте настоящее руководство и предупреждающие надписи на зарядном устройстве, аккумуляторном блоке и инструменте, работающем от аккумуляторного блока.

- Не заряжайте негерметичные аккумуляторные блоки.

- Аккумуляторный блок зарядки должен быть подключен к сети с напряжением, соответствующим напряжению, указанному в технических характеристиках. Пониженное напряжение может привести к перегрузке инструмента.

- Не производите заряд аккумуляторного блока во взрывоопасной атмосфере, например, в присутствии легковоспламеняющихся жидкостей, газов или пыли, а также рядом с легковоспламеняющимися материалами. Нагрев аккумуляторного блока при зарядке создает опасность возникновения пожара.

- При зарядке аккумуляторного блока убедитесь, что он находится в хорошо проветриваемом помещении. Аккумуляторный блок может нагреваться в процессе зарядки.

- Избегайте избыточной зарядки аккумуляторов. Время зарядки аккумуляторного блока ограничено и не должно превышать 30 минут после полной зарядки. Полная зарядка аккумуляторов определяется индикатором. Если индикатор горит зеленым, это значит, что зарядка завершилась и аккумулятор можно доставать.

Если по истечении 3-х часов с момента начала зарядки аккумуляторного блока индикатор не горит зеленым, это говорит о неисправности аккумуляторного блока и его дальнейшая зарядка создает опасность возникновения пожара или взрыва.

Внимание!

Не оставляйте без присмотра аккумуляторный блок и зарядные устройства во время зарядки.

▪ Держите аккумуляторный блок на безопасном расстоянии от источника тепла. Запрещается оставлять аккумуляторный блок на длительное время в местах воздействия высоких температур (под прямыми солнечными лучами, вблизи обогревателей или там, где температура превышает 45°C). Максимально допустимая температура аккумуляторной батареи 40°C. Нагрев аккумуляторного блока создает опасность возникновения пожара или взрыва.

▪ Не допускайте попадания на аккумуляторный блок воды или дождя. Замыкание контактов аккумуляторного блока между собой может привести к возникновению большого тока, перегреву, возможным ожогам и даже разрыву блока.

▪ Не роняйте и не ударяйте аккумуляторный блок. Не используйте аккумулятор, если он падал или подвергался ударам.

▪ Заряжайте аккумуляторный блок до того, как он полностью разрядится. В случае потери мощности при эксплуатации инструмента, прекратите работу и зарядите аккумуляторный блок.

▪ Никогда не заряжайте полностью заряженный аккумуляторный блок. Перезарядка сокращает срок службы блока.

▪ Не храните аккумуляторный блок (аккумулятор) в разряженном состоянии. Заряжайте сразу после разрядки. На хранение аккумулятор нужно убирать с зарядом в 50% и каждые 1-2 месяца доставать и подзаряжать.

▪ Хранить инструмент и аккумуляторный блок необходимо по отдельности.

Дополнительные меры предосторожности при работе с газонокосилкой

▪ Лезвие, используемое в устройстве, очень острое, будьте предельно осторожны и выполняйте установку, замену, очистку и проверку затяжки болтов в защитных перчатках.

▪ Регулярно проверяйте травосборник на наличие износа и повреждений.

▪ Замените изношенные или поврежденные детали перед началом эксплуатации инструмента.

▪ При запуске газонокосилки оператор должен стоять за рукояткой в безопасной зоне. ЗАПРЕЩАЕТСЯ запускать инструмент, если не выполнены следующие условия:

! Все четыре колеса находятся на земле.

! Травосборник плотно установлен на инструмент.

! Оператор и другие находящиеся поблизости люди носят спецодежду, защищающие их тело от порезов.

▪ Не пользуйтесь инструментом, если выключатель не включается и не выключается.

▪ Никогда не пытайтесь заблокировать выключатель в положении ВКЛ, это крайне опасно.

- Не прикладывайте чрезмерных усилий при работе с данным инструментом. Лучше и безопаснее выполнить работу на той скорости, на которую устройство рассчитано.
- При пересечении участков, покрытых гравием, остановите режущее лезвие.
- Не тяните инструмент назад без крайней необходимости. Если вам потребуется отодвинуть инструмент от стены или иного ограждения, сначала посмотрите под ноги и назад, чтобы не повредить себе ноги при его перемещении.
- Остановите двигатель и дождитесь остановки лезвия, если газонокосилку необходимо наклонить для перевозки при пересечении не покрытых травой поверхностей и при транспортировке инструмента к месту скашивания и из него.
- Никогда не пользуйтесь инструментом с поврежденными защитными приспособлениями или щитками и без защитных устройств, например, без отражателей и/или контейнеров для травы.
- Не наклоняйте инструмент во время работы двигателя. Не наклоняйте инструмент при его включении. При этом открывается лезвие повышается вероятность опасного вылетания объектов.
- Остановите двигатель газонокосилки и отключите ее от электросети, убедитесь, что все движущиеся части полностью остановились в следующих случаях:

- ! Оставление инструмента без присмотра
- ! Перед устранением засора или очисткой травосборника
- ! Перед проверкой или очисткой инструмента
- ! Если инструмент столкнулся с посторонним предметом. Затем осмотрите инструмент и при необходимости выполните ремонт.
- ! Если инструмент начал нехарактерно вибрировать (осмотрите его на предмет повреждений; при необходимости замените режущее лезвие или другие поврежденные детали; проверьте и при необходимости затяните ослабленные детали)

Нарушение техники безопасности или неправильное использование данного инструмента могут привести к серьезным травмам создать опасность возникновения пожара или взрыва.

Примечание:

Хранить инструмент необходимо в закрытых или других помещениях с естественной вентиляцией, где колебания температуры и влажность воздуха существенно меньше, чем на открытом воздухе в районах с умеренным и холодным климатом, при температуре не выше +40°C и не ниже -50°C, относительной влажности не более 80% при +25°C, что соответствует условиям хранения 5 по ГОСТ 15150-89.

Транспортировать инструмент можно любым видом закрытого транспорта в упаковке производителя или без нее, с сохранением изделия от механических повреждений, атмосферных осадков, воздействия химически-активных веществ и обязательным соблюдением мер предосторожности при перевозке хрупких грузов, что соответствует условиям перевозки 8 по ГОСТ 15150-89.

ОПИСАНИЕ СБОРКИ И РАБОТЫ

Установка и снятие аккумуляторных блоков

Внимание!

Устройство работает ТОЛЬКО при одновременной установке 2-х аккумуляторных батарей!

ВНИМАНИЕ! Аккумуляторные блоки перед первым использованием следует полностью зарядить с помощью зарядного устройства, поставляемого в комплекте с инструментом.

Внимание!

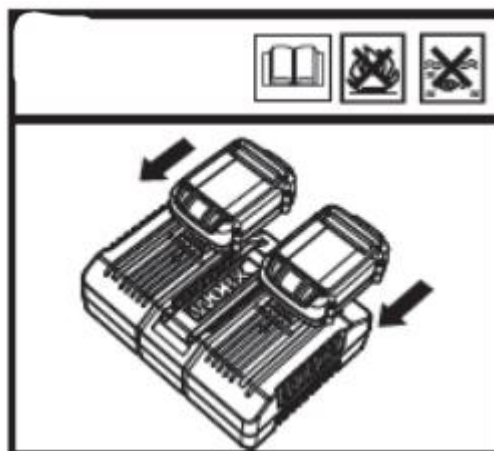
Перед установкой аккумуляторных блоков проследите, чтобы инструмент был выключен. Установка аккумуляторных блоков во включенный инструмент может привести к несчастному случаю.

1. Чтобы установить аккумуляторные блоки, совместите его контактную часть с отверстием в корпусе и вставьте до упора.
2. Не применяйте силу при вставке аккумуляторного блока. Если аккумуляторный блок не вставляется с легкостью, значит, он вставлен неправильно.
3. Для установки аккумулятора и подготовки изделия к работе выполните действия, показанные на рисунках, для двух аккумуляторных батарей.



Процедура зарядки

- Данная модель поставляется с двойной станцией для зарядки.
- Установите 2 аккумуляторных батареи на корпус двойного зарядного устройства, как показано на рисунке.



- Подключите зарядное устройство к источнику питания.
- Когда аккумуляторы полностью зарядятся, отключите зарядное устройство от сети, а затем отсоедините аккумуляторные батареи от корпуса зарядного устройства.

Важные примечания по зарядке аккумулятора

▪ Не допускайте полного разряда аккумулятора. Аккумулятор следует заряжать всякий раз, когда мощность заметно снижается и устройство перестает выполнять задачи, которые выполняло ранее.

▪ Избегайте частичной зарядки. Перед снятием с зарядки проверяйте, чтобы аккумулятор был заряжен полностью.

▪ Не храните незакрепленные предметы, такие как шурупы, гвозди и т.д., вместе с аккумуляторами, поскольку подобные изделия при контакте с аккумулятором могут привести к короткому замыканию и вызвать пожар или взрыв.

▪ Всегда отключайте зарядное устройство от электросети, когда оно не используется. Храните его в сухом и безопасном месте.

▪ Не заряжайте и не храните аккумулятор при температуре ниже +5°C и выше +45°C.

▪ После использования дайте аккумулятору остыть в течение приблизительно 30 минут, прежде чем размещать его на зарядку.

Внимание!

Не допускайте попадания жидкости внутрь зарядного устройства, поскольку это может привести к поражению электрическим током. Чтобы ускорить охлаждение аккумулятора после использования, не оставляйте его в нагретом помещении или в автомобиле.

Внимание!

Никогда не пытайтесь вскрывать аккумулятор. Если пластиковый корпус аккумулятора сломался или треснул, передайте его в сервисный центр для утилизации; не используйте поврежденный аккумулятор.

Установка штанги

■ Вставьте трубки нижней рукоятки в установочные отверстия рядом с корпусом. Закрепите штангу крепежными винтами, как показано на рисунках.



■ Расположите верхнюю ручку поверх нижней ручки и совместите отверстия. Проденьте два крепежных винта. Вверните крепежные винты и затяните вручную.



Примечание:

Никогда не используйте гаечный ключ или любой другой инструмент для затягивания крепежных винтов.

Установка травосборника

● Установите травосборник, как показано на рисунке. Поднимите заднюю крышку, аккуратно повесьте травосборник на крючок в месте выхода травы, а затем опустите заднюю крышку. Снимая его, просто поднимите заднюю крышку и аккуратно извлеките травосборник.

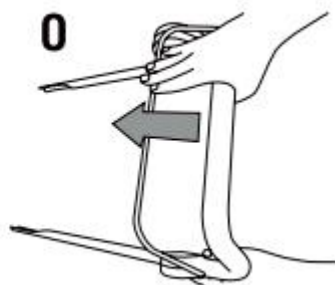
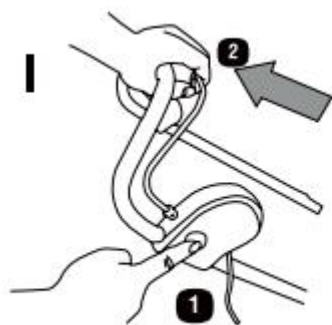


Внимание!

Убедитесь, что лезвие полностью перестало вращаться, прежде чем снова включать инструмент.

Включение/Выключение

- Нажмите и удерживайте кнопку защиты от случайного пуска одной рукой.
- Нажмите и удерживайте скобу выключателя другой рукой.
- Отпустите кнопку защиты от случайного пуска.



- Для выключения отпустите скобу выключателя.

Внимание!

Лопастки будут продолжать вращаться в течение некоторого времени после выключения газонокосилки. Перед проведением любого технического обслуживания убедитесь, что лезвия полностью остановились и что вы выключили инструмент.

Регулировка высоты скашивания

Внимание!

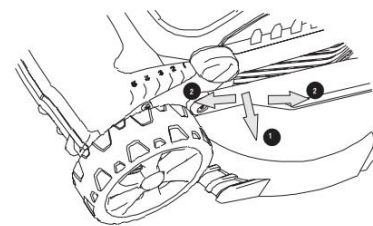
Остановитесь, отпустите рычаг переключателя и дождитесь полной остановки двигателя и лезвий.

Лезвия продолжают вращаться в течение нескольких секунд после выключения машины, вращающееся лезвие может привести к травме.

- Для первого среза в сезоне следует выбрать высокую регулировку среза.
- Эта машина может быть настроена на 6 уровней высоты реза (см. таблицу).

Положение колес	Высота скашивания, мм
1	25
2	35
3	45
4	55
5	65
6	75

▪ Для изменения высоты скашивания сдвиньте рычаг регулировки высоты скашивания, чтобы он вышел из паза для позиционирования. Затем переместите его вперед или назад в нужное положение, после чего введите его в паз.



Примечание: для высокой травы начинайте скашивание с максимальной высоты, а затем постепенно уменьшайте высоту среза.

Внимание!

Все колеса должны быть зафиксированы в одинаковом положении.

Внимание!

Всегда следите за тем, чтобы рычаг был зафиксирован в своем пазу.

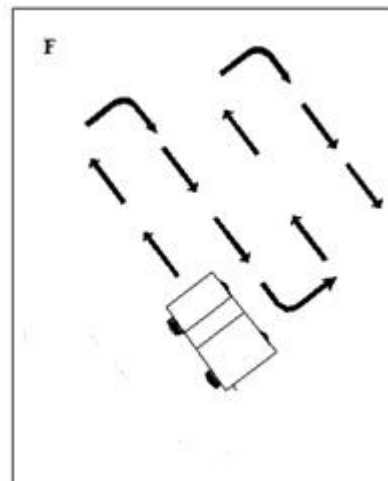
Замена лезвия

- Выключите газонокосилку и отсоедините аккумулятор.
- Перед заменой лезвия тщательно очистите нижнюю часть инструмента.
- При замене лезвия всегда надевайте рабочие перчатки. Крепко держите лезвие одной рукой и с помощью гаечного ключа выверните болт крепления лезвия против часовой стрелки.
- Извлеките лезвие и тщательно очистите область вокруг стержня.
- Чтобы прикрепить новое лезвие, выровняйте лезвие на приводном валу, убедившись, что отметка на лезвии расположена снаружи, а две шпильки на задней панели вентилятора расположены в соответствующих двух отверстиях в лезвии. Затяните болт крепления лезвия по часовой стрелке, не затягивайте слишком сильно.
- Перед использованием газонокосилки убедитесь, что лезвие расположено правильно.



Эксплуатация

При работе двигайтесь в соответствии со стрелками на рисунке. Косите с небольшим перекрытием рядов. Наиболее эффективная схема стрижки газона — прямые линии вдоль одной из сторон. Это позволит сделать ряды ровными и обеспечит стрижку всего газона, не пропуская ни одного участка.



ВНИМАНИЕ! При скашивании не допускайте работы двигателя в тяжелых условиях. Когда двигатель работает, его скорость падает, и вы слышите изменение звука двигателя, прекратите скашивание, отпустите рычаг переключения и увеличьте высоту среза. Несоблюдение этого требования может привести к повреждению машины.

Работа на склоне

Внимание!

Отсоедините аккумулятор от газонокосилки перед выполнением любых регулировок, очистки и технического обслуживания.

Склоны повышают риск несчастных случаев, связанных со скольжением и падением, что может привести к тяжелым травмам. На склонах всегда будьте уверены в своей опоре. Работа на склонах требует особой осторожности. Если вы чувствуете себя неуверенно на склоне, не косите его.

Следует:

- Косить поперек склона, а не вверх и вниз.
- Проявлять особую осторожность при смене направления движения на склонах.
- Следить за ямами, колеями, камнями, скрытыми предметами или неровностями, на которых можно поскользнуться или споткнуться. Высокая трава может скрывать препятствия.

Не следует:

- Косить поперек склона, а не вверх и вниз.
- Проявлять особую осторожность при смене направления движения на склонах.
- Следить за ямами, колеями, камнями, скрытыми предметами или неровностями, на которых можно поскользнуться или споткнуться. Высокая трава может скрывать препятствия.

Внимание!

Во избежание перегрузки не пытайтесь скосить слишком много травы за один раз. Замедлите темп работы или увеличьте высоту среза. Устройство оснащено встроенной защитой от перегрузки. При перегрузке газонокосилка остановится. Выключите устройство и проверьте, не скопилась ли трава под декой. При необходимости очистите ее, после чего снова продолжайте работу.

Внимание!

Во время работы аккумулятор будет выделять тепло. В жаркую погоду тепло рассеивается медленнее. Если во время работы температура аккумулятора превысит 70°C, схема защиты отключит устройство, чтобы защитить аккумулятор от повреждения. Отпустите переключатель-выключатель и подождите, пока аккумулятор остынет, после чего продолжайте работу.

Советы по обеспечению хорошего качества работы

- Убедитесь, что в рабочей зоне нет камней, электрического провода или металлических предметов, которые могут повредить ваше устройство.
- Не используйте прибор, если почва влажная, так как с комьями травы может быть труднее работать.
- При наличии твердого и сухого грунта сделайте два поперечных прохода на небольшой глубине, чтобы достичь желаемой конечной глубины.

СРОК СЛУЖБЫ И УТИЛИЗАЦИЯ

При соблюдении требований, указанных в настоящем руководстве по эксплуатации и в гарантийном талоне, срок службы товара составляет 3 года.

По окончании срока службы возможно использование инструмента по назначению, если его состояние отвечает требованиям безопасности и инструмент не утратил свои функциональные свойства.

Не выбрасывайте инструмент, а также комплектующие и составные детали в бытовые отходы! Отслуживший свой срок инструмент должен утилизироваться в соответствии с Вашими региональными нормативными актами по утилизации электроинструментов и аккумуляторных батарей.

За подробной информацией о пунктах по сбору электроинструментов и аккумуляторных батарей обращайтесь в свой административный округ, в местную службу по переработке отходов или в магазин, в котором был куплен инструмент.

УСТРАНЕНИЕ НЕИСПРАВНОСТЕЙ

Возможные неисправности

Неисправность	Вероятная причина
Одновременное сгорание якоря и статора	Работа с перегрузкой электродвигателя.
Сгорание якоря с оплавлением изоляционных втулок.	
Сгорание статора с одновременным оплавлением изоляционных втулок якоря.	
Коррозия деталей изделия.	Небрежное обращение с инструментом при работе и хранении.
Проникновение внутрь инструмента жидкостей частиц строительных смесей, материалов	
Механическое повреждение корпуса, узлов, деталей	
Сильное загрязнение инструмента как внешнее, так и внутреннее	

Возможные неисправности и методы их устранения

Неисправность	Вероятная причина	Действия по устранению
Инструмент не включается	Батарея не установлена	Установите батарею
	Батарея (и) полностью разряжена	Зарядите батарею(и)
	Неисправен выключатель, двигатель или контроллер	Обратитесь в сервисный центр
	Заклинивание вала	
Повышенная вибрация инструмента	Контакт с твердыми предметами	Исключите контакт
	Односторонний износ ножа, ослабление его затяжки	Закрепите или замените нож
Инструмент не развивает полных оборотов или не работает на полную мощность	Низкий уровень заряда батареи (й)	Проверьте уровень заряда и, при необходимости, зарядите батарею (и)
	Неисправен двигатель или иной компонент	Обратитесь в сервисный центр
	Препятствие вращению ножа	Устраните препятствие или обратитесь в сервисный центр
Результат кошения неудовлетворительный	Кошение на низких оборотах	Уменьшите подачу косилки или высоту кошения
	Слишком густая растительность	Уменьшите высоту кошения
	Затупление ножа	Замените нож
	Слишком быстрое движение вдоль участка кошения	Уменьшите скорость обработки
Инструмент остановился при работе	Сработала защита от блокировки (при заклинивании ножа) или перегрузки	Исключите причины заклинивания и перегрузки инструмента, дайте ему остыть
	Сработала защита от глубокого разряда батареи	Поставьте батарею на зарядку
	Срабатывание термозащиты батареи	Дождитесь остывания батареи
	Неисправность выключателя, двигателя или иного компонента	Обратитесь в сервисный центр
Инструмент перегревается	Интенсивный режим работы, большая скорость подачи косилки, густая растительность	Измените режим работы, снизьте скорость подачи, увеличьте высоту кошения
	Высокая температура окружающего воздуха, слабая вентиляция, засорены вентиляционные отверстия	Примите меры к снижению температуры, улучшению вентиляции, очистке вентиляционных отверстий
	Заклинивание в механизме	Обратитесь в сервисный центр
	Сгорела обмотка или обрыв в обмотке	
Батарея быстро разряжается	Интенсивный режим работы, работа с максимальной нагрузкой	Измените режим работы, снизьте нагрузку
	Недостаточный заряд батареи из-за малого времени зарядки	Увеличьте время зарядки, дождитесь полного заряда (по индикатору)
	Недостаточный заряд из-за снижения емкости батареи	Замените батарею
	Недостаточный заряд из-за срабатывания термозащиты батареи (при использовании постороннего зарядного устройства)	Используйте прилагаемое зарядное устройство

	Длительное хранение батареи в разряженном состоянии	Замените батарею
	Внутреннее замыкание в батарее	
Батарея не заряжается полностью (до срабатывания индикатора)	Неисправность зарядного устройства	Обратитесь в сервисный центр
	Внутреннее замыкание в батарее	Замените батарею
	Срабатывание термозащиты батареи (при использовании постороннего зарядного устройства)	Используйте прилагаемое зарядное устройство

Ошибки пользователя, ведущие к отказам

Действия, ведущие к отказу	Признак	Последствия
Перегруз	Повышенная температура корпуса, редуктора	Одновременный выход из строя статора, ротора
Продолжительная работа без перерывов на охлаждение	Повышенная температура корпуса, редуктора	Выход из строя статора, ротора

ГАРАНТИЙНЫЕ ОБЯЗАТЕЛЬСТВА

Гарантийный срок эксплуатации инструмента составляет 12 месяцев со дня продажи розничной сетью (магазином). Если инструмент эксплуатировался в коммерческих целях (профессионально), срок гарантии составляет 1 месяц со дня продажи.

Гарантийный ремонт осуществляется при соблюдении следующих условий:

1. Наличие кассового чека.
2. Предоставление неисправного инструмента в комплекте с аккумуляторным блоком и зарядным устройством в чистом виде.

Гарантийное обслуживание не предоставляется:

1. На инструмент, у которого неразборчив или изменен серийный номер (при наличии);
2. На последствия самостоятельного ремонта, разборки, чистки и смазки инструмента в гарантийный период (не требуемые по инструкции эксплуатации), о чем свидетельствуют, например, заломы на шлицевых частях крепежа корпусных деталей (в том числе на последствия самостоятельного ремонта зарядного устройства);
3. На последствия самостоятельного ремонта, разборки и чистки зарядного устройства;
4. На неисправности, возникшие в результате несообщения о первоначальной неисправности;
5. На инструмент, который эксплуатировался с нарушениями инструкции по эксплуатации или не по назначению;
6. На повреждения, дефекты, вызванные внешними механическими воздействиями, воздействием агрессивных средств и высоких температур или иных внешних факторов, таких как дождь, снег, повышенная влажность и др.;

7. На неисправности, вызванные попаданием в инструмент инородных тел, небрежным или плохим уходом, повлекшими за собой выход из строя инструмента;
8. На неисправности, возникшие вследствие перегрузки, повлекшие за собой выход из строя двигателя или других узлов и деталей, а также вследствие несоответствия параметров электросети номинальному напряжению;
9. На неисправности, вызванные использованием неоригинальных запасных частей и принадлежностей;
10. На недостатки изделий, возникшие вследствие эксплуатации с не устранёнными иными недостатками;
11. На недостатки изделий, возникшие вследствие технического обслуживания и внесения конструктивных изменений лицами, организациями, не являющимися авторизованными сервисными центрами;
12. На естественный износ изделия и комплектующих в результате интенсивного использования;
13. На такие виды работ, как регулировка, чистка, смазка, замена расходных материалов, а также периодическое обслуживание и прочий уход за изделием, оговоренным в Руководстве (Инструкции по эксплуатации);
14. Предметом гарантии не является неполная комплектация изделия, которая могла быть обнаружена при продаже изделия;

Гарантия не распространяется на комплектующие и составные детали, являющиеся расходными и быстроизнашивающимися, к которым относятся:

- оснастка (сменные принадлежности), входящие в комплектацию или устанавливаемые пользователем, например, биты, удлинители, перемешивающие насадки и прочая сменная оснастка;
- аккумуляторные блоки.

Перечень сервисных центров Вы можете посмотреть на сайте: <https://z3k.ru/service/>
Перейти по ссылке можно отсканировав QR код:



Экспортер/Изготовитель: NINGBO GI POWER IMPORT & EXPORT CO., LTD./НИНБО ДЖИИЭЙ ПАУЭР ИМПОРТ ЭНД ЭКСПОРТ КО., ЛТД.

Адрес экспортера/изготовителя: CBD of Yinzhou District, Ningbo City, Zhejiang Province, P.R. China/СИБИДИ ОФ ИНЬЧЖОУ ДИСТРИКТ, НИНБО, ЧЖЭЦЗЯН, КИТАЙ

Импортер/Организация, уполномоченная принимать претензии: ООО "ДЕКО ЕВРОПА"

Адрес импортера: 107078, Москва г, Новорязанская ул, дом 18

Тел.+7(905)518-81-22

E-mail: info@z3k.ru

Сделано в Китае

Дата производства указана на индивидуальной упаковке.

Изделие соответствует требованиям:

ТР ТС 010/2011 «О безопасности машин и оборудования»;

ТР ТС 020/2011 «Электромагнитная совместимость технических средств».

ТР ЕАЭС 037/2016 «Об ограничении применения опасных веществ в изделиях электротехники и радиоэлектроники».





ДЕКО®

ГАРАНТИЙНЫЙ ТАЛОН

www.zitrek.ru

№ _____

Наименование изделия и модель _____

Серийный номер _____

Дата продажи _____ Подпись продавца _____



м.п.

Сервисные центры:

Штамп торговой
организации

ВНИМАНИЕ! Не заполненный гарантийный талон – НЕДЕЙСТВИТЕЛЕН!

1. УСЛОВИЯ ГАРАНТИИ:

- 1.1 Гарантийные обязательства распространяются только на неисправности, выявленные в течение гарантийного срока и обусловленные производственными факторами.
- 1.2 Гарантийные обязательства имеют силу при наличии заполненного гарантийного талона. Гарантийный срок исчисляется от даты продажи техники, которая фиксируется в гарантийном талоне.
- 1.3 Гарантия покрывает стоимость замены дефектных частей, восстановление таких частей или получение эквивалентных частей, при условии правильной эксплуатации в соответствии с Руководством по эксплуатации. Дефектной частью (изделием) считается часть (изделие), в которой обнаружен заводской брак, существовавший на момент поставки (продажи) и выявленный в процессе эксплуатации.
- 1.4 Гарантийные обязательства не покрывают ущерб, нанесенный другому оборудованию, работающему в сопряжении с данным изделием.
- 1.5 Гарантия не покрывает запасные части или изделия, поврежденные во время транспортировки, установки или самостоятельного ремонта в процессе неправильного использования, перегрузки, недостаточной смазки, в результате невыполнения требований или ошибочной трактовки Руководства (инструкции) по эксплуатации, которые могли стать причиной или увеличили повреждение, если была изменена настройка, если изделие использовались в целях для которого оно не предназначено.
- 1.6 Гарантийные обязательства не покрывают ущерб вызванный действием непреодолимой силы (несчастный случай, пожар, наводнение, удар молнии и т.п.).
- 1.7 С момента отгрузки товара со склада продавца и перехода прав собственности от продавца к покупателю, все риски связанные с транспортировкой и перемещением отгруженных товаров в гарантийные обязательства не входят.
- 1.8 Покупатель доставляет изделие в ремонт самостоятельно и за свой счет, изделие должно быть в чистом виде.

2. ГАРАНТИЯ НЕ РАСПРОСТРАНЯЕТСЯ:

- 2.1 Гарантийные обязательства не распространяются на: принадлежности, расходные материалы, и запасные части, вышедшие из строя вследствие нормального износа в процессе эксплуатации оборудования, такие как: приводные ремни; резиновые амортизаторы и вибрационные узлы крепления; стартер ручной, муфта центробежная, транспортные колеса; топливные, масляные и воздушные фильтры; свечи зажигания, трос газа; затирочные лезвия и диски, гибкие валы, диски для резки швов, чашки шлифовальные, зубчатые резакки; на масла и ГСМ, а так же неисправности, возникшие в результате несвоевременного устранения других ранее обнаруженных неисправностей.
- 2.2 Владелец лишается права проведения бесплатного ремонта и дальнейшего гарантийного обслуживания данного изделия при наличии механических повреждений или несанкционированного ремонта, нарушении правил эксплуатации, несвоевременного проведения работ по техническому обслуживанию узлов и механизмов изделия, повреждений, возникших в результате продолжения эксплуатации оборудования при обнаружении недостатка масла и ГСМ.
- 2.3 Для техники имеющей в своем составе двигатель внутреннего сгорания, гарантийные обязательства не действуют в следующих случаях:
 - отложений на клапанах, загрязнения элементов топливной системы, обнаружения следов применения некачественного или несоответствующего топлива, масла и смазок, указанных в Руководстве по эксплуатации.
 - наличия задиров, трещин в трущихся парах двигателя и любых поломок, вызванных перегревами двигателя, неисправности, повлекшие механические деформации по вине Потребителя.
 - применения неоригинальных запасных частей при ремонте или обслуживании.
 - любых изменений в конструкции изделия.
 - повреждения узлов и/или деталей вследствие несоблюдения правил транспортировки и/или хранения.
- 2.4 Сервисный центр не несет ответственности, ни за какой ущерб или упущенную выгоду в результате дефекта (брака) оборудования.

ГАРАНТИЙНЫЙ СРОК ЭКСПЛУАТАЦИИ:

12 календарных месяцев или 1000 моточасов наработки (в зависимости от того, что наступит раньше) начиная с момента продажи.

Товар получен в исправном состоянии, без повреждений, в полной комплектности, проверен в моем присутствии.

Претензий к качеству товара, комплектации, упаковке, внешнему виду – НЕ ИМЕЮ.

С условиями гарантийного обслуживания ознакомлен и согласен. Подпись покупателя _____

ТАЛОН НА ГАРАНТИЙНЫЙ РЕМОНТ

№ _____
Дата приемки _____
Сервисный центр _____
Дата выдачи _____
Подпись клиента _____
Тел. и адрес клиента _____

ТАЛОН НА ГАРАНТИЙНЫЙ РЕМОНТ

№ _____
Дата приемки _____
Сервисный центр _____
Дата выдачи _____
Подпись клиента _____
Тел. и адрес клиента _____