

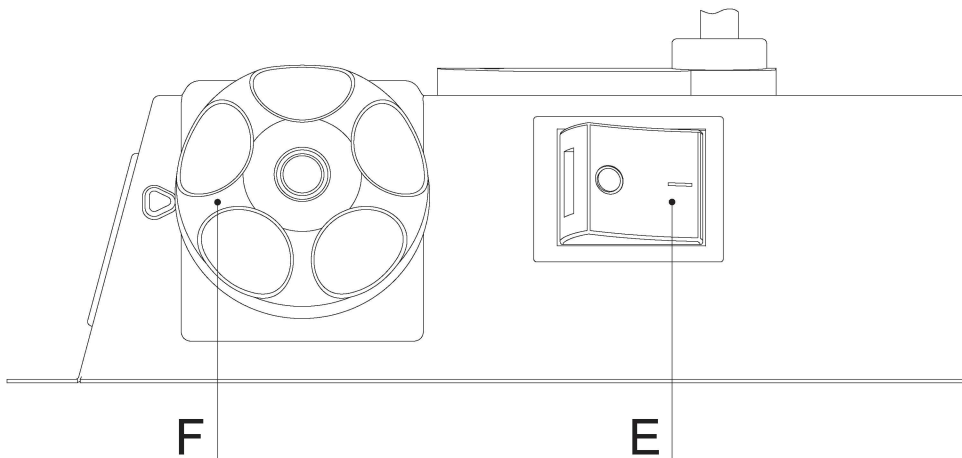
F19 DESIGN



CEG BL-Meca/M 2
CEG BL-Meca/OM 2

Notice d'utilisation	FR
Operating manual	EN
Instrucciones de uso	ES
Manual do utilizador	PT
Gebrauchsanweisung	DE
Instrukcja obsługi	PL
Návod k použití	CS
Upute za upotrebu	HR
Инструкция за използване	BG
Navodilo za uporabo	SL
Οδηγίες χρήσης	EL
Kezelési utasítás	HU
ექსპლუატაციის სახელმძღვანელო	GEO
Инструкция по использованию	RU
Інструкція з використання	UK

FR - Reglages. **EN** - Controls. **ES** - Ajuste del convector. **PT** - Configuração do aquecedor. **DE** - Einstellung des Konvektors. **PL** - Konfiguracja konwektowa. **CS** - Nastavení konvektoru. **HR** - Podešavanje grijač. **BG** - Настройване на конвектор. **SL** - Nastavitev konvektorja. **EL** - Ρύθμιση του καλοριφέρ. **HU** - A konvektor beállítása. **GEO** - მართვა. **RU** - Настройка конвектора. **UK** - Налаштування конвектора.




F

FR - Molette de réglage de la température. **EN** - Temperature adjustment knob. **ES** - Perilla de regulación de temperatura. **PT** - Botão de controlo da temperatura. **DE** - Regler der Kontrolle der Temperatur. **PL** - Uchryt kontroli temperatury. **CS** - Ručička kontroly teploty. **HR** - Ručica kontrole temperature. **BG** - Потенциометър за контрол на температура. **SL** - Ročica za nadzor temperature. **EL** - Λαβή ελέγχου θερμοκρασίας. **HU** - Hőmérséklet szabályozó gomb. **GEO** - ტემპერატურის რეგულირების დილაკი. **RU** - Ручка контроля температуры. **UK** - Ручка контролю температури.

E

FR - Interrupteur I/O. **EN** - Switch I/O. **ES** - Interruptor I/O. **PT** - Interruptor I/O. **DE** - Schalter I/O. **PL** - Wyłącznik I/O. **CS** - Vypínač I/O. **HR** - Prekidač I/O. **BG** - Ключ I/O. **SL** - Stikalo I/O. **EL** - Διακόπτης I/O. **HU** - Kapcsoló I/O. **GEO** - ჩართვა I/O. **RU** - Выключатель I/O. **UK** - Вимикач I/O.

FR - Sur le côté gauche de l'appareil. **EN** - On the left-side of the unit. **ES** - En la parte izquierda del aparato. **PT** - Lado esquerdo do aparelho. **DE** - Auf der linken Seite des Gerätes. **PL** - Po lewej stronie. **CS** - Na levé straně přístroje. **HR** - Na lijevoj strani uređaja. **BG** - На лявата страна на уреда. **SL** - Na levi strani naprave. **EL** - Στην αριστερή πλευρά της συσκευής. **HU** - A készülék bal oldalán. **GEO** - ერთეულის მარცხენა მხარეს. **RU** - Эта информация отображена на пластине, которую можно увидеть на левой стороне или за передней решеткой прибора. **UK** - Ця інформація відображена на наклейці, яку можна побачити з лівого боку або за передньою решіткою приладу.

A			B C D E F
	Nominal power: 2500W Nominal voltage: 230V- Dimensions (l x h x t): 925 x 450 x 78 Weight: 6,3 kg Color: White Made in Ukraine French Technology	Ref: _____ Model: _____ Serial Number: _____ Date of manufacture: _____ Producer: "UKRATLANTIC" LLC Factory Number: _____ French Technology	

A **FR** - Normes, labels de qualité. **EN** - Standards, quality labels. **ES** - Normas, etiquetas de calidad. **PT** - Standards, etiquetas de qualidade. **DE** - Standarten, Qualitätszeichen. **PL** - Standardy, znaki jakości. **CS** - Standardy, značky kvality. **HR** - Standardi, oznake kvalitete. **BG** - Стандарти, знаци за качество. **SL** - Standardi, oznake kakovosti. **EL** - Πρότυπα, σήματα ποιότητας. **HU** - Szabványok, minőségi védjegyek. **GEO** - სტანდარტები, ხარისხის ეტიკეტი. **RU** - Стандарты, знаки качества. **UK** - Стандарти, знаки якості.

B **FR** - Nom commercial. **EN** - Commercial name. **ES** - Nombre comercial. **PT** - Nome comercial. **DE** - Handelsname. **PL** - Nazwa handlowa. **CS** - Obchodní název. **HR** - Trgovački naziv. **BG** - Търговско название. **SL** - Blagovno ime. **EL** - Εμπορική ονομασία. **HU** - Kereskedelmi név. **GEO** - კომერციული დასახელება. **RU** - Коммерческое название. **UK** - Комерційна назва.

C **FR** - Référence commerciale. **EN** - Commercial reference. **ES** - Referencia comercial. **PT** - Referência comercial. **DE** - Kommerzkode. **PL** - Kod komercyjny. **CS** - Komerční kód. **HR** - Komercijalna šifra. **BG** - Търговски код. **SL** - Komercialna koda. **EL** - Εμπορικός κωδικός. **HU** - Kereskedelmi kód. **GEO** - კომერციული მითითება. **RU** - Коммерческий код. **UK** - Комерційний код.

D **FR** - Référence de fabrication. **EN** - Manufacturing reference. **ES** - Referencia de fabricación. **PT** - Referência do fabricante. **DE** - Kode des Herstellers. **PL** - Kod producenta. **CS** - Kód výrobce. **HR** - Kod proizvođača. **BG** - Код на производителя. **SL** - Koda proizvajalca. **EL** - Κωδικός κατασκευαστή. **HU** - Gyártó kódja. **GEO** - წარმოების მითითება. **RU** - Код производителя. **UK** - Код виробника.

E **FR** - N de série. **EN** - Serial number. **ES** - Número de serie. **PT** - Número de série. **DE** - Seriennummer. **PL** - Numer seryjny. **CS** - Sériové číslo. **HR** - Serijski broj. **BG** - Серийен номер. **SL** - Serijska številka. **EL** - Σειριακός αριθμός. **HU** - Sorozatszám. **GEO** - სერიული ნომერი. **RU** - Серийный номер. **UK** - Серійний номер.

F **FR** - N de constructeur. **EN** - Manufacturer number. **ES** - Numero de fabricante. **PT** - Número de fabricante. **DE** - Nummer des Herstellers. **PL** - Numer producenta. **CS** - Číslo výrobce. **HR** - Broj proizvođača. **BG** - Номер на производителя. **SL** - Številka proizvajalca. **EL** - Αριθμός κατασκευαστή. **HU** - Cikkszám. **GEO** - წარმოების ნომერი. **RU** - Номер производителя. **UK** - Номер виробника.

F19 DESIGN THERMOSTAT MECANIQUE**Introduction**

Fondée en 1968, Atlantic est une marque française reconnue spécialiste des systèmes de chauffage, du confort thermique et des économies d'énergie. C'est plus de 40 ans de savoir-faire et d'innovation que nous mettons aujourd'hui à votre disposition à travers ce nouveau produit F19 Design. Nous espérons que ce produit vous donnera entière satisfaction et nous vous remercions de la confiance dont vous nous témoignez en choisissant Atlantic. Retrouvez toutes nos solutions sur: www.atlantic-comfort.com

Installation

Veillez-vous référer à la plaque signalétique de votre produit ainsi qu'à la notice produit part 1/2 référence U0621980. Modèles **CEG BL-Meca/OM 2**: Installation mobile.

UTILISATION**Reglages (voir page 2)****Comment régler la température en mode «Confort»?**

- Pour un réglage de température «Confort», mettre l'interrupteur E sur I et régler la molette F et attendre que la température se stabilise.

Comment se mettre en mode «Hors Gel»?

- Pour le mode «Hors Gel», laisser l'interrupteur E sur I, et régler la molette F sur la position minimale. La molette permet de maintenir la température à environ 7°C dans la pièce lors d'une absence prolongée (généralement plus de 24 heures).

REFERENCES DES MODELES

CEG BL-Meca/OM 2			
Caractéristique	Symbole	Valeur	Unité
Puissance thermique			
Puissance thermique nominale	P nom	0,5 à 2,5	kW
Puissance thermique minimale	P min	0,0	kW
Puissance thermique maximale continue	P max,c	2,5	kW
Consommation d'électricité auxiliaire			
A la puissance thermique maximale	el max	0,000	kW
A la puissance thermique minimale	el min	0,000	kW
En mode veille	el sb	0,000	kW
Type de contrôle de la puissance thermique/de la température de la pièce			
Caractéristique	Unité	Information complémentaire	
Le thermostat mécanique du contrôle de la température ambiante	oui		
Autres options de contrôle			
Contrôle de la température de la pièce, avec détecteur de présence	non		
Contrôle de la température de la pièce, avec détecteur de fenêtre ouverte	non		
Option de contrôle à distance	non		
Contrôle adaptif de l'activation	non		
Limitation de la durée d'activation	non		
Capteur à globe noir	non		

COORDONNÉES DE CONTACT

ATL International
Tél: (+33)146836001
58 avenue du Général Leclerc
92340 Bourg-la-Reine (FRANCE)

GARANTIE**DOCUMENT A CONSERVER PAR L'UTILISATEUR**

(Présenter ce certificat uniquement en cas de réclamation)

- La durée de garantie est de 2 ans à compter de la date d'installation ou d'achat et ne saurait excéder 30 mois à partir de la date de fabrication en l'absence de justificatif.
- La garantie couvre l'échange ou la fourniture des pièces reconnues défectueuses à l'exclusion de tout dommage et intérêts.
- Les frais de main d'œuvre, de déplacement et de transport sont à la charge de l'utilisateur.
- Les détériorations provenant d'une installation non conforme, d'un réseau d'alimentation ne respectant pas les normes en vigueur, d'un usage anormal ou du non-respect des prescriptions de la dite notice ne sont pas couvertes par la garantie.
- Présenter le présent certificat uniquement en cas de réclamation auprès du distributeur ou de votre installateur en y joignant votre facture d'achat.
- Les dispositions des présentes conditions de garantie ne sont pas exclusives du bénéfice au profit de l'acheteur, de la garantie légale pour défauts et vices cachés qui s'appliquent en tout état de cause dans les conditions des articles 1641 et suivants du code civil.
- Pour bénéficier de la garantie, prendre contact avec votre installateur ou revendeur. A défaut, contacter: ATL International: Tél: (+33)146836001, 58 avenue du Général Leclerc 92340 Bourg-la-Reine (FRANCE)

Type de l'appareil	
N de série	
Nom et adresse du client	

CACHET DE L'INSTALLATEUR

--	--

F19 DESIGN WITH MECHANICAL THERMOSTAT**Introduction**

Founded in 1968, the french brand Atlantic is a renowned specialist in the field of heating systems, thermal comfort and energy saving. Through this new product F19 Design, we are happy to provide you with more than 40 years of know-how and innovations. We hope you enjoy using your new convector and would like to thank you for the trust you have placed in us by purchasing this product. You can find all our solutions on: www.atlantic-comfort.com

Installation

Please refer to the nameplate on your device and to the product manual part 1/2 reference U0621980. Models **CEG BL-Meca/OM 2**: mobile installation.

OPERATION

Controls (see page 2)

How to set temperature in «Comfort» mode?

- For temperature setting in «Comfort», put the switch E on I, adjust the control knob F and wait for the temperature to stabilise.

How to set to «Frost free» mode?

- For the «Frost free» mode, let the switch E on I, and adjust the control knob F on the minimum setting. The control knob allows to maintain a temperature of about 7°C in the room when you are absent for a prolonged period (more than 24 hours).

MODELS REFERENCES

CEG BL-Meca/OM 2				
Characteristics	Symbol	Value	Unit	
Thermal power				
Rated thermal power	P nom	0,5 to 2,5	kW	
Minimum thermal power	P min	0,0	kW	
Maximum continuous thermal power	P max,c	2,5	kW	
Auxiliary electricity consumption				
At maximum thermal power	el max	0,000	kW	
At minimum thermal power	el min	0,000	kW	
In stand-by mode	el sb	0,000	kW	
Type of control of thermal power / room temperature				
Characteristic	Unit	Additional information		
Mechanical thermostat room temperature control	yes			
Other control options				
Room temperature control, with presence detector	no			
Room temperature control, with open window detector	no			
Remote control option	no			
Adaptive activation control	no			
Limitation of activation duration	no			
Black globe sensor	no			

CONTACT INFORMATION

ATL International
Tél: (+33)146836001
58 avenue du Général Leclerc
92340 Bourg-la-Reine (FRANCE)

WARRANTY CONDITIONS**KEEP THIS DOCUMENT IN A SAFE PLACE**

(This certificate should only be produced if you are making a complaint)

- This guarantee is applicable for 2 years from the date of installation or original purchase and shall be valid for no more than 30 months from the date of manufacture en l'absence de justificatif.
- The warranty covers the replacement and supply of accepted defective parts except damages and interest components.
- Labour costs, travel and transportation are under the responsibility of the user.
- Damage linked to an improper installation, to a supply network not complying with standards, to an abnormal using or to the non-compliance to the instructions of the manual are not covered by the warranty.
- Present this certificate only in case of claim with your distributor or installer attaching your invoice.
- The provisions of these warranty conditions are not exclusives of benefits for the purchaser of the legal guarantee for defects and hidden defects that apply in any case in terms of articles 1641 and following of the Civil Code.
- To claim under guarantee, contact your installer or dealer. If necessary, contact: ATL International: Tél: (+33)146836001, 58 avenue du Général Leclerc 92340 Bourg-la-Reine (FRANCE)

Type of Device	
Serial Number	
Name and address of the customer	
DEALER STAMP	

F19 DESIGN CON TERMOSTATO MECÁNICO

Introducción

La marca Atlantic creada en 1968 es conocida gracias a su especialización en el campo de los sistemas de calefacción, confort térmico y ahorro de energía. En el nuevo modelo F19 Design que usted había comprado se materializaron 40 años de experiencia e innovaciones. Esperamos que nuestro artículo satisfaga sus necesidades. ¡Gracias por confiar en la marca Atlantic! Le invitamos amablemente a visitar el sitio web: www.atlantic-comfort.com para obtener una información más detallada

Instalación

Para la instalación véase la placa de identificación del artículo y las instrucciones de la parte 1/2: artículo U0621980. Se puede instalar los modelos **CEG BL-Meca/OM 2** solo en la versión móvil.

UTILIZACIÓN

Ajuste del convector (ver página 2)

¿Cómo ajustar el régimen «Confort»?

- Para ajustar la temperatura en el régimen «Confort», coloque el interruptor E en la posición I, gire el regulador de temperatura F en la posición MAX y espere hasta que la temperatura en el local llegue a ser confortable.

¿Cómo ajustar el régimen «Anti-Hielo»?

- Para ajustar el régimen «Anti-Hielo», deje el interruptor E en la posición I, ponga el regulador F en la posición MIN. Este régimen permite mantener la temperatura de aproximadamente 7 °C en caso de que no hay nadie en el local durante largo tiempo (generalmente más de 24 horas).

CARACTERÍSTICAS DE LOS MODELOS

CEG BL-Meca/OM 2				
Característica	Símbolo	Valor	Unidad	
Potencia térmica				
Potencia térmica nominal	P nom	0,5 - 2,5	kW	
Potencia térmica mínima	P min	0,0	kW	
Potencia térmica máxima duradera	P max,c	2,5	kW	
Consumo adicional de energía eléctrica				
Con la potencia térmica máxima	el max	0,000	kW	
Con la potencia térmica mínima	el min	0,000	kW	
En el régimen de espera	el sb	0,000	kW	
Tipo de control de la potencia térmica/temperatura en el local				
Característica	Unidad	Información adicional		
Termostato mecánico de control de temperatura de la habitación	si			
Otras opciones de control				
Control de temperatura en el local con el sensor de presencia del usuario	no			
Control de temperatura en el local con el sensor de ventana abierta	no			
Opción de control a distancia	no			
Control adaptativo de activación	no			
Limitación de la duración de activación	no			
Sensor con la bola negra	no			

DATOS DE CONTACTO

ATL International
Tél: (+33)146836001
58 avenue du Général Leclerc
92340 Bourg-la-Reine (FRANCE)

GARANTÍA

DOCUMENTO QUE EL USUARIO DEBE CONSERVAR

(El certificado deberá solo presentarse en caso de reclamación)

- La duración de la garantía es de 2 años a partir de la fecha de instalación del aparato o su compra y si no hay documentos justificantes adicionales, no podrá durar más de 30 meses contados a partir de la fecha de fabricación.
- La garantía cubre la sustitución o suministro de piezas en vez de las que habían sido reconocidas como defectuosas y no tiene prevista la indemnización alguna de daños.
- Los gastos de desplazamiento, mano de obra y transporte correrán a cargo del usuario.
- Los daños relacionados causados por una instalación incorrecta, red de alimentación que no responde a los estándares, uso incorrecto o inobservancia de las instrucciones de la guía no se cubrirán con la garantía.
- En caso de reclamación ante su distribuidor o instalador, es necesario presentar este certificado, adjuntando su factura de compra.
- Las disposiciones de estas condiciones de garantía no excluyen la garantía legal en caso de fallos y defectos ocultos a favor del comprador, en cumplimiento de lo estipulado en el artículo 1641 y otros del Código Civil.
- Para obtener el servicio de garantía, póngase en contacto con su distribuidor o instalador. De lo contrario, podrá comunicarse también con: ATL International: Tel: (+33)146836001, 58 avenue du Général Leclerc, 92340 Bourg-la-Reine (FRANCIA)

Tipo del aparato	
Número de serie	
Nombre y dirección del cliente	
SELLO DEL INSTALADOR	

F19 DESIGN COM TERMOSTATO ELETRÓNICO**Introdução**

Marca Atlantic existe desde 1968 é conhecida pela sua especialização na área de aquecimento, conforto térmico e economia de energia. 40 anos de experiência e inovação se encarnaram no novo modelo F19 Design adquirido. Esperamos que nosso produto irá satisfazer suas necessidades. Agradecemos a confiança depositada na marca Atlantic! Para uma informação mais detalhada sobre todos os nossos produtos, visite o site: www.atlantic-comfort.com

Instalação

Quanto à instalação, ver placa de identificação do produto e manual, parte 1/2: artigo U0621980. Modelos **CEG BL-Meca/OM 2** pode ser instalado somente na versão móvel.

USO

Configuração do aquecedor (veja a página 2)

Como definir o modo «Conforto»?

- Para a configuração de temperatura desejada em «Conforto», coloque o interruptor E em I, ajuste o botão de controlo da temperatura F na posição MAX e aguarde até a temperatura ambiente seja confortável.

Como definir o modo «Anti-Gelo»?

- Para definir o modo «Anti-Gelo» coloque o interruptor E em I e ponha regulador F em MIN. É a posição do interruptor que mantém a temperatura na divisão aproximadamente a 7°C durante ausências prolongadas na casa (normalmente superiores a 24 horas).

ESPECIFICAÇÕES DE MODELOS

CEG BL-Meca/OM 2			
Especificações	Símbolo	Valor	Unidade
Potência térmica			
Potência térmica nominal	P nom	0,5 - 2,5	kW
Potência térmica mínima	P min	0,0	kW
Potência térmica máxima de longo prazo	P max,c	2,5	kW
Consumo de energia elétrica acessório			
Com potência térmica máxima	el max	0,000	kW
Com potência térmica mínima	el min	0,000	kW
No modo de espera (stand-by mode)	el sb	0,000	kW
Tipo de controlo de potência térmica / temperatura na divisão			
Especificações	Unidade	Informação adicional	
Termostato mecânico para controlo da temperatura de quarto	sim		
Outras opções de controlo			
Controlo e temperatura na divisão com sensor de presença de usuário	não		
Controlo de temperatura na divisão com um sensor de janela aberta	não		
Controlo opcional na distância	não		
Activação controlo adaptativo	não		
Controlo e adaptação de activação	não		
Sensor com a bola preta	não		

DADOS DE CONTATO

ATL International
Tél: (+33)146836001
58 avenue du Général Leclerc
92340 Bourg-la-Reine (FRANCE)

CONDIÇÕES DE GARANTIA**GUARDE ESTE DOCUMENTO NUM LUGAR SEGURO**

(Este certificado somente pode ser exibido se se estiver a fazer uma reclamação)

- Esta garantia é aplicável durante dois anos desde da data de instalação ou da compra original e deve ser válida por um período não superior a 30 meses a partir da data do fabricante, na ausência de outros documentos comprovativos.
- A garantia cobre a substituição o fornecimento das partes defeituosas e não prevê nenhuma compensação por perdas.
- Os custos do trabalho, a deslocação e o transporte ocorrem ao cargo do utilizador.
- Não se são cobertos pela garantia os danos associados a uma instalação inadequada, a uma rede de abastecimento de corrente elétrica que não cumpra com os requisitos, a um uso anormal ou ao não cumprimento das instruções do manual.
- Apresente este certificado somente em caso de reclamação com o seu fornecedor ou instalador, anexando o documento que prove a compra.
- Não é de exclusivo benefício para o comprador os termos das condições da presente garantia, estando vigente a garantia legal para defeitos e defeitos ocultos nos quais se aplicam, em qualquer caso, os termos do artigo 1641 e outros do Código Civil.
- Para obter serviço de garantia, contacte o seu revendedor ou instalador. Caso contrário, entre em contacto: ATL International: Tel: (+33)146836001, 58 avenue du Général Leclerc, 92340 Bourg-la-Reine (FRANCE)

Tipo de Aparelho	
Número de Série	
Nome e morada do cliente	
SELO DO INSTALADOR	

F19 DESIGN MIT DEM MECHANISCHEN THERMOSTATEN**Einleitung**

Marke Atlantic, die seit 1968 existiert, ist dank der Spezialisierung im Bereich der Systeme der Heizung, des Wärmekomforts und der Energiesparung bekannt. Im von Ihnen erworbenen neuen Modell F19 DESIGN haben sich 40 Jahre der Erfahrung und der Neuerungen verwirklicht. Wir hoffen, dass unser Erzeugnis Ihre Bedürfnisse vollständig befriedigen wird. Wir danken für das Vertrauen zur Marke Atlantic! Für die ausführlichen Informationen über alle unsere technischen Lösungen, besuchen Sie bitte die Webseite: www.atlantic-comfort.com

Installierung

Bezüglich der Installierung, sehen Sie das Firmenschild auf dem Erzeugnis und die Instruktion Teil 1/2: Artikel U0621980. Die Modelle **CEG BL-Meca/OM 2** kann man nur in der tragbaren Version zu benutzen.

VERWENDUNG

Einstellung des Konvektors (siehe Seite 2)

Wie kann das Regime «Komfort» eingestellt werden?

- Zur Einstellung der Temperatur im Regime «Komfort», stellen Sie den Schalter **E** in die Position I, drehen Sie den Regler der Temperatur **F** in die Position MAX und warten darauf, dass die Temperatur im Raum behäglich wird.

Wie kann man das Regime «Antivereisung» einstellen?

- Zur Einstellung des Regimes «Antivereisung» soll der Schalter **E** in der Position I bleiben und der Regler **F** in die Position MIN gestellt werden. Dieses Regime ermöglicht die Unterstützung der Temperatur von etwa 7°C im Falle, wenn niemand im Raum innerhalb von der langen Zeit ist (gewöhnlich mehr als 24 Stunden).

CHARAKTERISTIKEN DER MODELLE**CEG BL-Meca/OM 2**

Charakteristik	Symbol	Bedeutung	Maßeinheit
Wärmeleistung			
Nennwärmeleistung	P nom	0,5 - 2,5	kW
Minimale Wärmeleistung	P min	0,0	kW
Dauernde maximale Wärmeleistung	P max, c	2,5	kW
Hilfs Elektroenergieverbrauch			
Bei der maximalen Wärmeleistung	el max	0,000	kW
Bei der minimalen Wärmeleistung	el min	0,000	kW
Im Bereitschaftsregime	el sb	0,000	kW
Typ der Kontrolle der Wärmeleistung / Raumtemperatur			
Charakteristik	Maßeinheit	Zusätzliche Information	
Mechanischer Raumtemperaturregler	ja		
Andere Optionen der Kontrolle			
Kontrolle der Temperatur im Raum mit dem Sensor der Anwesenheit des Benutzers	Nein		
Kontrolle der Temperatur im Raum mit dem Sensor des offenen Fensters	Nein		
Option der Fernkontrolle	Nein		
Adaptivkontrolle der Aktivierung	Nein		
Beschränkung der Dauer der Aktivierung	Nein		
Sensor mit schwarze Kugel (globe)	Nein		

KONTAKTANGABEN

ATL International
Tél: (+33)146836001
58 avenue du Général Leclerc
92340 Bourg-la-Reine (FRANCE)

GARANTIE**DIESES DOKUMENT SOLL BEIM BENUTZER AUFBEWAHREN WERDEN**

(Dieses Zertifikat soll nur im Falle der Reklamation vorgelegt werden)

- Diese Garantie ist gültig innerhalb von 2 Jahren seit dem Datum der Installation oder des Einkaufs und ist gültig innerhalb von nicht mehr als 30 Monaten seit dem Datum der Herstellung beim Fehlen anderer bestätigender Dokumente.

- Die Garantie gilt für Ersetzung oder Lieferung der Bauelemente (Ersatzteile) zum Ersetzen der Bauelemente, die als defekt anerkannt sind. Diese Garantie sieht keine Entschädigung der Verluste vor.

- Transportkosten und Wert der Arbeiten bezahlt der Benutzer.

- Beschädigungen, die mit der unrichtigen Installierung, mit dem Stromnetz, das den Standarten nicht entspricht, mit der unrichtigen Benutzung oder mit der Nichtbefolgung der Instruktionen verbunden sind, gehören zum Geltungsbereich der Garantie nicht.

- Dieses Zertifikat soll vorgelegt werden nur im Falle der Reklamation hinsichtlich des Distributors oder Installators, zusammen mit dem Dokument, das den Kauf bestätigt.

- Die Bestimmungen dieser Garantiebedingungen können auch bei dem Rechtsschutz des Käufers verwendet werden gegen Defekte und verborgene Nachteile entsprechend dem Artikel 1641 und anderen Artikeln des Bürgerlichen Gesetzbuches.

- Um die Garantiebedingung zu benutzen, wenden Sie sich an Ihren Distributor oder Installator. Sie können auch an die Adresse wenden: ATL International: Tél: (+33)146836001, 58 avenue du Général Leclerc 92340 Bourg - la - Reine (FRANCE)

Typ des Gerätes	
Seriennummer	
Namen und Adresse des Käufers	
SIEGEL DES INSTALLATORS	

F19 DESIGN Z TERMOSTATEM MECHANICZNYM**Wstęp**

Marka Atlantic, istniejąca od 1968 roku, znana dzięki swojej specjalizacji w dziedzinie systemów ogrzewania, komfortu ciepła, i oszczędności energii. W nabytym przez ciebie nowym modelu F19 DESIGN wcielone 40 lat doświadczeń i innowacji. Mamy nadzieję, że nasz produkt w pełni zaspokoi twoje potrzeby. Dziękujemy za zaufanie do marki Atlantic! Aby uzyskać szczegółowe informacje na temat wszystkich naszych rozwiązań, zapraszamy na stronie: www.atlantic-comfort.com

Instalacja

Dla instalacji, patrz tabliczkę znamionową na urządzeniu i instrukcję cz.1/2: artykuł U0621980. Modele **CEG BL-Meca/OM 2** można instalować tylko w przenośnej wersji.

UŻYTKOWANIE

Konfiguracja konwektowa (patrz stronie 2)

Jak ustawić tryb «Komfort»?

- Do ustawienia temperatury w trybie «Komfort», ustaw przełącznik E w pozycji I, przekręć regulator temperatury F w pozycję MAX i poczekaj, aż temperatura w pomieszczeniu stanie się komfortowa. Po tym, przekręć pokrętko temperatury w przeciwnym kierunku, aż usłyszysz kliknięcie. Gdy temperatura w pomieszczeniu spadnie, konwektor automatycznie zapewni nagrzewanie do żądanej w ten sposób temperatury.

Jak ustawić tryb «Odladzania»?

- Aby ustawić tryb «Odladzania», należy pozostawić przełącznik E w pozycji I, i ustawić regulator F w pozycji MIN. Ten tryb pozwala utrzymać temperaturę około 7°C w przypadku, gdy w pomieszczeniu przez długi czas nikogo nie ma (zazwyczaj więcej niż 24 godziny).

CHARAKTERYSTYKA MODELI**CEG BL-Meca/OM 2**

Charakterystyka	Symbol	Znaczenie	Wartość
Moc cieplna			
Nominalna moc cieplna	P nom	0,5 - 2,5	kW
Minimalna moc cieplna	P min	0,0	kW
Długotwała maksymalna moc cieplna	P max, c	2,5	kW
Pomocnicze zużycie energii elektrycznej			
Przy maksymalnej mocy cieplnej	el max	0,000	kW
Przy minimalnej mocy cieplnej	el min	0,000	kW
W trybie gotowości	el sb	0,000	kW
Typ kontroli mocy cieplnej / temperatury w pomieszczeniu			
Charakterystyka	Wartość	Dodatkowe informacje	
Termostat mechaniczny, służący do kontroli temperatury w pokoju	tak		
Inne opcje kontroli			
Kontrola temperatury w pomieszczeniu z czujnikiem obecności użytkownika	nie		
Kontrola temperatury w pomieszczeniu z czujnikiem otwartego okna	nie		
Opcja kontroli na odległość	nie		
Adaptacyjna kontrola aktywacji	nie		
Ograniczenie czasu trwania aktywacji	nie		
Czujnik z czarną kulka	nie		

DANE KONTAKTOWE

ATL International
Tél: (+33)146836001
58 avenue du Général Leclerc
92340 Bourg-la-Reine (FRANCE)

GWARANCJA**DOKUMENT TEN POWINIEN BYĆ PRZECHOWYWANY U UŻYTKOWNIKA**

(Okazywać ten certyfikat tylko w przypadku reklamacji)

- Ta gwarancja jest stosowana w ciągu 2 lat od daty instalacji lub zakupu i obowiązuje w terminie nie dłuższym niż 30 miesięcy od daty produkcji, przy braku dodatkowych dokumentów potwierdzających.
 - Gwarancja obejmuje wymianę lub dostawę części w zamian uznanych za wadliwe i nie przewiduje jakiegokolwiek odszkodowania.
 - Wyjazd, koszt robocizny i transportu pokrywa użytkownik.
 - Uszkodzenia powstałe z powodu nieprawidłowej instalacji, z siecią zasilania, która nie spełnia standardów, z niewłaściwym użytkowaniem lub nieprzestrzeganiem instrukcji nie są objęte gwarancją.
 - Niniejszy certyfikat podlega okazaniu tylko podczas dochodzenia reklamacyjnego do dystrybutora lub firmy instalującej oprogramowanie, wraz z dokumentem potwierdzającym zakup
 - Postanowienia niniejszych warunków gwarancji nie wyklucza dokonanie przez nabywcę ochrony prawnej przeciwko wad i ukrytych usterek, która stosowana jest zgodnie z artykułem 1641 i innymi artykułami Kodeksu cywilnego.
 - Aby skorzystać z serwisu gwarancyjnego, należy skontaktować się z lokalnym dystrybutorem lub firmą instalującą oprogramowanie.
- Można również skontaktować się pod adresem: ATL International: Tél: (+33)146836001, 58 avenue du Général Leclerc 92340 Bourg-la-Reine (FRANCE)

Typ urządzenia	
Numer seryjny	
Imię i nazwisko oraz adres nabywcy	
PIECZĘĆ INSTALATORA	

F19 DESIGN S MECHANICKÝM TERMOSTATEM

Úvod

Značka Atlantic, která existuje od roku 1968, je známá díky své specializaci v oblasti vytápěcích systémů, tepelného komfortu a šetření energií. Koupení vám nový model F19 Design je ztělesněním 40 let zkušeností a novací. Doufáme, že náš výrobek zcela uspokojí vaše potřeby. Děkujeme za důvěru značce Atlantic! Pro další informace o všech řešeních, vítáme vás na stránce: www.atlantic-comfort.com

Montování

K montování viz. firemní tabulku na výrobku a návod část 1/2: označení U0621980. Modely **CEG BL-Meca/OM 2** používají se pouze v mobilní verzi.

POUŽITÍ

Nastavení konvektoru (viz stranu 2)

Jak nastavit režim «KOMFORT»?

- K zvolení teploty v režimu «Komfort» nastavte vypínač E do pozice I, obraťte regulátor teploty F do pozice MAX a čekejte, kdy teplota v prostoru bude komfortní. Po tom obraťte regulátor teploty opačným směrem do clicku. Když teplota v prostoru klesne, konvektor automaticky zajistí ohřívání do nastavené takto teploty.

Jak nastavit režim «Antizalednění»?

- K zvolení režimu «Antizalednění» nechejte vypínač E v pozici I a nastavte regulátor F do pozice MIN. Tento režim dovoluje udržovat teplotu kolem 70°C v případě pokud v prostoru během dlouhé doby nikdo není (obvykle více než 24 hodiny).

POPIS MODELU

CEG BL-Meca/OM 2			
Popis	Značka	Hodnota	Jednotka
Tepelný výkon			
Jmenovitý tepelný výkon	P nom	0,5 - 2,5	kW
Minimální tepelný výkon	P min	0,0	kW
Trvalý maximální tepelný výkon	P max,c	2,5	kW
Dodatá spotřeba elektrické energie			
Za maximálním tepelném výkonu	el max	0,000	kW
Za minimálním tepelném výkonu	el min	0,000	kW
V používaném režimu	el sb	0,000	kW
Druh kontroly tepelného výkonu/teploty v prostoru			
Popis	Jednotka	Dodatečné údaje	
Mechanický termostat pro kontrolu pokojové teploty	ano		
Další opce kontroly			
Kontrola teploty v prostoru se snímačem přítomnosti uživatele	ne		
Kontrola teploty v prostoru se snímačem otevřeného okna	ne		
Opce kontroly na vzdálenosti	ne		
Adaptivní kontrola aktivování	ne		
Omezení délky aktivování	ne		
Snímač s černou kuličkou	ne		

SPOJENÍ

ATL International
Tél: (+33)146836001
58 avenue du Général Leclerc
92340 Bourg-la-Reine (FRANCE)

ZÁRUKA

TENTO DOKLAD BY MĚL BÝT ZACHOVÁN U UŽIVATELE

(Předložte certifikát pouze v případě reklamace)

- Tato záruka je použitelná během 2 let ode dne montování nebo nákupu a je platná nejvíce 30 měsíců ode dne výroby, pokud nejsou další potvrzující doklady.
- Záruka šíří se na výměnu nebo dodání dílů namísto defektních a nepředpokládá nahradu škod.
- Výjezd, cenu práci a dopravu hradí uživatel.
- Poškození, spojené s nesprávným namontováním, s napájením, které neodpovídá standardům, s chybným použitím nebo nedodržením návodů k použití, záruka nezahrnuje.
- Tento certifikát je nutno předložit pouze v případě reklamaci do distributora nebo montéra, spolu s dokladem, který potvrzuje nákup/fakturu.
- Ustanovení těchto záručních podmínek nevylučují uskutečnění zákazníkem právní ochrany proti vadám a skrytým nedostatkům, která se používá podle čl. 1641 a dalších článků Občanského zákoníka.
- K záručnímu servisu obraťte se na svého distributora nebo montéra. Také můžete se obrátit na adresu: ATL International: Tél: (+33)146836001, 58 avenue du Général Leclerc 92340 Bourg-la-Reine (FRANCE)

Druh přístroje	
Sériové číslo	
Jméno a adresa zákazníka	

RAZÍTKO MONTÉRA

F19 DESIGN SA MEHANIČKIM TERMOSTATOM**Uvod**

Brand Atlantic, koji postoji od 1968. godine, poznat po svojoj specijalizaciji u području grijanja, toplinske udobnosti i uštede energije. U novom modelu F19 DESIGN koji ste kupili utjelovljuje 40 godina iskustva i inovacija. Nadamo se da će naš proizvod će zadovoljiti vaše potrebe. Hvala vam na povjerenju u brand Atlantic! Za više informacija o svim našim odlukama, dobrodošli na stranicu: www.atlantic-comfort.com

Instalacija

Što se tiče instalacije, vidi natpisnu pločicu na proizvodu i upute čl.1/2: Model U0621980. Modele **CEG BL-Meca/OM 2** mogu se koristiti u prijenosnoj verziji.

KORIŠTENJE

Podešavanje grijač (vidite stranici 2)

Kako podesiti mode «Comfort»?

- Za podešavanje temperature u načinu rada «Comfort» postavite prekidač E u položaj I, okrenite regulator temperature F u položaj MAX i pričekajte dok se temperatura u sobi će biti ugodna. Zatim okrenite regulator temperature u suprotnom smjeru dok ne klikne. Kada je sobna temperatura padne, grijač će automatski pružiti grijanje do tako željene temperature.

Kako podesiti mode «Protiv zaleđivanja»?

- Za podešavanje modula «Protiv zaleđivanja» ostavite prekidač E na položaju I i postaviti gumb F u položaj MIN. Ovaj način rada omogućuje da se temperatura održava na oko 70 °C u slučaju ako u prostoriji za dugo vremena nema nikoga (obično više od 24 sata).

SPECIFIKACIJE MODELA

CEG BL-Meca/OM 2			
Specifikacija	Symbol	Vrijednost	Jedinica
Toplinska snaga			
Nazivna toplinska snaga	P nom	0,5 - 2,5	kW
Minimalna toplinska snaga	P min	0,0	kW
Produžena maksimalna toplinska snaga	P max,c	2,5	kW
Dodatna potrošnja energije			
Na najvećoj toplinskoj snazi	el max	0,000	kW
Na minimalnoj toplinskoj snazi	el min	0,000	kW
U stanju mirovanja	el sb	0,000	kW
Tip kontrole toplinske snage/sobna temperatura			
Specifikacija	Jedinica	Dodatne informacije	
Mehanički termostat za regulaciju sobne temperature	da		
Ostale opcije kontrole			
Kontrola temperature sa senzorom prisutnosti korisnika	nema		
Kontrola temperature u sobi s otvorenim senzor prozorskoj	nema		
Opcija kontrole iz daljine	nema		
Adaptivna kontrola aktivacije	nema		
Ograničavanje trajanja aktivacije	nema		
Senzor sa crnim loptu (globus)	nema		

PODACI ZA KONTAKT

ATL International
Tél: (+33)146836001
58 avenue du Général Leclerc
92340 Bourg-la-Reine (FRANCE)

JAMSTVO

Ovaj dokument treba se čuvati u korisnika

(Ovaj certifikat se prikazuje samo u slučaju tužbe)

- Ovo jamstvo primjenjivo je za 2 godine od datuma instalacije ili kupnje i vrijedi najviše 30 mjeseci od datuma proizvodnje, za odsustvom drugih pratećih dokumenata.

- Jamstvo pokriva zamjenu ili opskrbu dijelova za zamjenu prepoznate neispravne i ne predviđa bilo koju naknadu štete.
- Izlazak ili troškove rada i prijevoza plaća korisnik.
- Štete uslijed nepravilne instalacije, vezane sa električnom mrežom koja ne zadovoljava standarde, sa nepravilnim korištenjem ili nepoštovanjem uputa nisu pokriveni jamstvom.
- Ovaj certifikat mora se predočiti samo uz obraćanje sa tužbom prema prodavača ili instalatera, zajedno sa dokazom o kupnji.
- Odredbe ovog jamstva ne isključuju primjenu kupcem pravne zaštite od kvarova i skrivenih nedostataka koja se primjenjuju u skladu s člankom 1641 i drugim člancima Građanskog zakonika.
- Za dobivanje jamstvene usluge, molimo Vas obratite se svom distributeru ili instalateru. Po defaultu, možete se obratiti na adresu:

ATL International: Tél: (+33)146836001, 58 avenue du Général Leclerc 92340 Bourg-la-Reine (FRANCE)

Tip uređaja	
Serijski broj	
Ime i adresa kupca	
PEČAT INSTALATERA	

Увод

Марка Atlantic, която съществува от 1968 г., е известна със своята специализация в областта на отоплителни системи, топлинен комфорт и икономия на енергия. В вашия новия модел F19 DESIGN въплътени 40-годишен опит и иновации. Надяваме се, че нашият продукт напълно ще задоволи вашите нужди. Благодарим Ви за доверието към марката Atlantic! За повече информация за всички наши решения добре дошли на сайта: www.atlantic-comfort.com

Монтаж

Що се отнася до монтажа, вижте табелката на продукта и ръководство на потребителя част 1/2: артикул U0621980. Модели **CEG BL-Меса/OM 2** могат да бъдат използвани само в мобилна версия.

ИЗПОЛЗВАНЕ

Настройване на конвектор (вж. стр. 2)

Как да настроим температурата в режим «Комфорт»?

- За настройване на желаната температура в режим «Комфорт» нагласете ключа Е в положение I, завъртете потенциометър F в положение MAX и изчакайте, докато температурата ще бъде комфортна.

Как да настроим температурата в режим «Антизамръзване»?

- За настройване на режима «Антизамръзване» оставете ключа Е в положение I и нагласете потенциометър F в положение MIN. Този режим позволява да поддържа температурата около 7оС при продължително отсъствие в помещение (обикновено повече от 24 ч.).

ХАРАКТЕРИСТИКИ НА МОДЕЛИ

CEG BL-Меса/OM 2

Характеристика	Символ	Значение	Единица
Топлинна мощност			
Номинална топлинна мощност	P nom	0,5 - 2,5	kW
Минимална топлинна мощност	P min	0,0	kW
Дългосрочна максимална топлинна мощност	P max, c	2,5	kW
Допълнителна консумация на енергия			
При максимална топлинна мощност	el max	0,000	kW
При минимална топлинна мощност	el min	0,000	kW
В дежурен режим	el sb	0,000	kW
Тип на контрол на топлинна мощност / температура в помещение			
Характеристика	Единица	Допълнителна информация	
Механичен термостат за контрол на температурата в стая	да		
Другите опции на контрол			
Контрол на температурата със сензор за присъствие на потребителя	няма		
Контрол на температурата в помещение със сензор на отворен прозорец	няма		
Опция на контрол на разстояние	няма		
Адаптивен контрол на активиране	няма		
Ограничаването на продължителността на активиране	няма		
Сензорът с черната топка	няма		

КОНТАКТНИ ДАННИ

ATL International
Tél: (+33)146836001
58 avenue du Général Leclerc
92340 Bourg-la-Reine (FRANCE)

ГАРАНЦИЯ

ТОЗИ ДОКУМЕНТ ТРЯБВА ДА СЕ СЪХРАНЯВА ОТ ПОЛЗОВАТЕЛЯ

(Покажете този сертификат само в случай на жалба)

- Тази гаранция се прилага в продължение на 2 години от датата на монтажа или покупка и е валидна за максимален срок от 30 месеца от датата на производство при липса на други придружаващи документи.
- Гаранцията покрива замената или доставката на части за замяна на дефектни и не предоставя никаква компенсация за вреди.
- Отпътуване, стойност на работи и транспортиране плаща потребител.
- Повреди, причинени от неправилна инсталация, с мощност мрежа, която не отговаря на стандартите, неправилна употреба, или неправилната употреба на инструкции в ръководството, не се покриват от гаранцията.
- Този сертификат е предмет на представяне на само разглеждането на жалбата за търговец на дребно или обичай инсталатора, заедно с доказателство за покупка (със инвойса на продавача).
- Разпоредбите на тези гаранционни условия не изключват прилагането от купувача на правната защита срещу дефекти и скрити дефекти, които се прилагат в съответствие с член 1641 и другите членове на Гражданския процесуален кодекс.
- За да получите гаранционно обслужване, моля свържете се с вашия дистрибутор или инсталатор. По подразбиране можете да се свържете с: ATL International; Tél: (+33)146836001, 58 avenue du Général Leclerc 92340 Bourg-la-Reine (FRANCE).

Тип на уреда	
Сериен номер	
Име и адрес на купувача	

ПЕЧАТ НА ИНСТАЛАТОР

F19 DESIGN Z MEHANSKIM TERMOSTATOM**Uvod**

Znamka Atlantic dela od 1968 leta in je znana zaradi svoje specializacije na področju ogrevanja, toplotnega udobja in varčevanja z energijo. V modelu F19 Design, ki ste ga kupili, so združeni 40 let izkušenj in inovacij. Upamo, da bo naš izdelek zadovoljil vaše potrebe. Zahvaljujemo se vam za zaupanje znamki Atlantic! Za več informacij o vseh naših rešitvah, dobrodošli na spletni strani: www.atlantic-comfort.com.

Montaža

Za montažo glejte tablico na izdelku in navodila del1/2: artikel U0621980 Modeli CEG BL-Meca/OM 2: obstaja le v premični različici.

UPORABA

Nastavitev konvektorja (glejte stran 2)

Kako nastaviti način «Komfort»?

- Za nastavitev temperature v načinu «Komfort», nastavite stikalo E v položaj I, obrnite termostat F v položaj MAX in počakajte, da bo temperatura v prostoru postane udobna. Nato obrnite termostat v nasprotno smer, dokler rahlo ne klikne. Ko sobna temperatura pade, konvektor samodejno zagotovi toploto na želeno temperaturo.

Kako nastaviti način «Proti zmrzovanju»?

- Ta način omogoča vzdrževanje temperature okoli 7°C v primeru odsotnosti v prostoru več časa (običajno 24 ur). Za nastavitev načina «Proti zmrzovanju» pustite stikalo E v položaj I, in nastavite gumb F v položaj MIN.

KARAKTERISTIKE MODELOV

CEG BL-Meca/OM 2			
Karakteristika	Oznaka	Številke	ME
Toplotna moč			
Nominalna toplotna moč	P nom	0,5 - 2,5	kW
Minimalna toplotna moč	P min	0,0	kW
Trajna maksimalna toplotna moč	P max,c	2,5	kW
Dodatna poraba električne energije			
Ob maksimalni toplotni moči	el max	0,000	kW
Ob minimalni toplotni moči	el min	0,000	kW
V načinu pripravljenosti	el sb	0,000	kW
Način nadzora toplotne moči/sobne temperature			
Karakteristika	Enota	Dodatne informacije	
Mehanski termostat za regulacijo temperature prostora	Ja		
Druge opcije za nadzor			
Nadzor temperature s senzorjem prisotnost uporabnika	ne		
Nadzor temperature v prostoru s senzorjem odprtega okna	ne		
Nadzor na daljavo	ne		
Prilagodljiv nadzor aktiviranja	ne		
Ornejitev trajanja aktivacije	ne		
Tipalo s črno žogico	ne		

KONTAKTNI PODATKI

ATL International
Tél: (+33)146836001
58 avenue du Général Leclerc
92340 Bourg-la-Reine (FRANCE)

GARANCIJA**TA DOKUMENT SHRANI UPORABNIK**

(Predložite ta certifikat samo v primeru reklamacije)

- Ta garancija velja 2 leti od dneva namestitve ali nakupa in velja za največ 30 mesecev od dneva proizvodnje v odsotnosti druge dodatne dokumentacije.
- Garancija zajema zamenjavo ali dobavo okvarjenih delov in ne predvideva kakršnega koli nadomestila škode.
- Stroški gradnje in prevoz plača uporabnik.
- Garancija ne pokriva poškodb zaradi nepravilne namestitve, v električnem omrežju, v primeru ne ustreznih standardov, nepravilne uporabe ali neupoštevanja navodil za uporabo.
- Certifikat je potrebno predložiti le za obravnavanje reklamacije distributerju ali monterju, skupaj s potrdilom o nakupu.
- Določbe te garancije ne izključujejo izvajanja pravne zaščite kupca pred napakami in skritimi napake, ki se uporablja v skladu z čl. 1641 in drugih členov Civilnega zakonika.
- Za pridobitev garancijskega servisa, se obrnite na svojega distributerja ali monterja. Privzeto je, da se tudi lahko obrnete na naslov: ATL International: Tél: (+33)146836001, 58 avenue du Général Leclerc 92340 Bourg-la-Reine (FRANCE)

Tip naprave	
Serijska številka	
Ime in naslov kupca	
ŽIG MONTERJA	

F19 DESIGN ΜΕ ΜΗΧΑΝΙΚΟ ΘΕΡΜΟΣΤΑΤΗ**Εισαγωγή**

Μάρκα Atlantic, η οποία υπάρχει από το 1968, είναι γνωστή για την εξειδίκευσή της στον τομέα των συστημάτων θέρμανσης, θερμικής άνεσης και εξοικονόμησης ενέργειας. Στο νέο μοντέλο που αγοράσατε F19 Design έχουν ενσωματωθεί 40 χρόνια εμπειρίας και καινοτομίας. Ελπίζουμε ότι το προϊόν μας θα ικανοποιήσει εξ ολοκλήρου τις ανάγκες σας. Σας ευχαριστούμε για την εμπιστοσύνη σας στο Atlantic! Περισσότερες πληροφορίες σχετικά με όλα τα προϊόντα μας θα βρείτε στην ιστοσελίδα: www.atlantic-comfort.com

Εγκατάσταση

Σχετικά με την εγκατάσταση ανατρέξτε στην ετικέτα πάνω στο προϊόν και στις οδηγίες χρήσης παρ.1/2: Προϊόν U0621980. Μοντέλα **CEG BL-Meca/OM 2** μπορούν να χρησιμοποιηθούν σε φορητή έκδοση.

ΧΡΗΣΗ

Ρύθμιση του καλοριφέρ (ανατρέξτε σελίδα 2)

Πώς να ρυθμίσετε τη λειτουργία «Ανεση/Comfort»;

- Για να ρυθμίσετε τη θερμοκρασία στη λειτουργία «Comfort» τοποθετήστε το διακόπτη E στη θέση I, γυρίστε το ρυθμιστή θερμοκρασίας F στη θέση MAX και περιμένετε μέχρι η θερμοκρασία στο δωμάτιο θα είναι άνετη.

Πώς να ρυθμίσετε τη λειτουργία «Αντιφριζ»;

- Για να ρυθμίσετε τη λειτουργία «Αντιφριζ» αφήστε το διακόπτη E στη θέση I και τοποθετήστε το διακόπτη F στη θέση MIN. Αυτή η λειτουργία σας επιτρέπει να διατηρείτε τη θερμοκρασία περίπου 7°C στην περίπτωση αν ο χώρος για μεγάλο χρονικό διάστημα παραμένει κενός (συνήθως πάνω από 24 ώρες).

ΧΑΡΑΚΤΗΡΙΣΤΙΚΑ ΤΩΝ ΜΟΝΤΕΛΩΝ**CEG BL-Meca/OM 2**

Χαρακτηριστικά	Σύμβολο	Αξία	Μονάδα μέτρησης
Θερμική ισχύς			
Ονομαστική θερμική ισχύς	P nom	0,5 - 2,5	kW
Ελάχιστη θερμική ισχύς	P min	0,0	kW
Μέγιστη θερμική ισχύς	P max,c	2,5	kW
Πρόσθετη κατανάλωση ενέργειας			
Μέγιστη θερμική ισχύς	el max	0,000	kW
Ελάχιστη θερμική ισχύς	el min	0,000	kW
Λειτουργία αναμονής	el sb	0,000	kW
Τύπος ελέγχου θερμική ισχύς / θερμοκρασίας δωματίου			
Χαρακτηριστικά	Μονάδα	Πρόσθετες πληροφορίες	
Μηχανικός θερμοστάτης ελέγχου θερμοκρασίας χώρου	ναι		
Άλλες επιλογές ελέγχου			
Έλεγχος της θερμοκρασίας δωματίου με αισθητήρα παρουσίας του χρήστη	όχι		
Έλεγχος της θερμοκρασίας δωματίου με αισθητήρα ανοιχτού παράθυρου	όχι		
Δυνατότητα ελέγχου από απόσταση	όχι		
Προσαρμολύμενος έλεγχος ενεργοποίησης	όχι		
Περιορισμός διάρκειας ενεργοποίησης	όχι		
Αισθητήρας με μιάρα σφαίρα	όχι		

ΣΤΟΙΧΕΙΑ ΕΠΙΚΟΙΝΩΝΙΑΣ

ATL International
Tél: (+33)146836001
58 avenue du Général Leclerc
92340 Bourg-la-Reine (FRANCE)

ΕΓΓΥΗΣΗ**ΤΟ ΕΓΓΡΑΦΟ ΑΥΤΟ ΠΡΕΠΕΙ ΝΑ ΔΙΑΤΗΡΕΙΤΑΙ ΣΤΟ ΧΡΗΣΤΗ**

(Το πιστοποιητικό αυτό παρουσιάζεται μόνο σε περίπτωση καταγγελίας)

- Η παρούσα εγγύηση ισχύει για 2 χρόνια από την ημερομηνία εγκατάστασης ή αγοράς και ισχύει όχι για μέγιστο χρονικό διάστημα από 30 μηνών από την ημερομηνία παραγωγής σε περίπτωση έλλειψης πρόσθετων δικαιολογητικών.

- Η εγγύηση καλύπτει την αντικατάσταση ή την παροχή ανταλλακτικών για την αντικατάσταση ελαττωματικών και δεν παρέχει καμία αποζημίωση για τις ζημιές.

- Τον εκπομπό, το κόστος των εργασιών και τη μεταφορά πληρώνει ο χρήστης.

- Ζημιές που προκλήθηκαν από λανθασμένη εγκατάσταση, το δίκτυο ηλεκτρικής ενέργειας που δεν πληροί τις προδιαγραφές, από την κακή χρήση ή μη τήρηση των οδηγιών χρήσης δεν καλύπτονται από την εγγύηση.

- Απαιτείται η προσκόμιση του πιστοποιητικού αυτού μόνο σε περίπτωση καταγγελίας στον διανομέα ή στο πρόσωπο που πραγματοποιήσει την εγκατάσταση, μαζί με την απόδειξη αγοράς

- Οι διατάξεις της παρούσας εγγύησης δεν αποκλείουν την εφαρμογή από τον αγοραστή της νομικής προστασίας ενάντια στις ατέλειες και τα κρυφά ελαττώματα, η οποία εφαρμόζεται σύμφωνα με το άρθρο 1641 και άλλα άρθρα του Αστικού Κώδικα.

- Για να λάβετε υπηρεσίες εγγύησης, επικοινωνήστε με το διανομέα ή τον εγκαταστάτη σας. Από προεπιλογή μπορείτε επίσης να επικοινωνήσετε στη διεύθυνση: ATL International: Tél: (+33)146836001, 58 avenue du Général Leclerc 92340 Bourg-la-Reine (FRANCE)

Τύπος συσκευής	
Σειριακός αριθμός	
Όνομα και διεύθυνση του αγοραστή	
ΣΦΡΑΓΙΔΑ ΤΟΥ ΕΦΑΡΜΟΣΤΗ	

F19 DESIGN MECHANIKAI TERMOSSZÁTTAL**Bevezetés**

Az Atlantic márka, amely 1968 óta ismert, mivel szakosodott a fűtési rendszerek, a hőkomfort és az energia megtakarítás terén. Az Ön által megvásárolt új F19 Design modellben megtestesített a 40 éves tapasztalat és az innováció. Reméljük, hogy a termékünk mindenben megfelel az Ön igényeinek. Köszönjük a bizalmat az Atlantic márka iránt! A további részletes információkért a fejlesztéseinkről szívesen meghívjuk a www.atlantic-comfort.com oldalunkra

Telepítés

A telepítésre vonatkozóan figyelje a táblát a készüléken és az utasítás 1/2. részét: cikkszám U0621980. A **CEG BL-Meca/OM 2** modellek csak hordozható változatban használhatók.

ALKALMAZÁS

A konvektor beállítása (lásd 2 oldal)

Hogyan kell beállítani a «Komfort» üzemmódot?

- A «Komfort» üzemmódban a hőmérséklet beállításához az E kapcsolót állítsa az I állásba, az F hőmérsékletszabályozót fordítsa el a MAX állásba és várja meg, amíg a hőmérséklet a helyiségben komfortos lesz.

Hogyan kell beállítani a «Jegesedés elleni» üzemmódot?

- A «Jegesedés elleni» üzemmód beállítására hagyja az E kapcsolót I helyzetben és az F hőmérsékletszabályozót fordítsa el a MIN állásba. Ez a mód lehetővé teszi fenntartani a hőmérsékletet körülbelül 7°C-on abban az esetben, ha a helyiségben hosszú ideig senki nem tartózkodik (általában több mint 24 órán át).

TÍPUSOK JELLEMZŐI

CEG BL-Meca/OM 2			
Jellemzők	Jelölés	Érték	Mértékegység
Hőteljesítmény			
Névleges hőteljesítmény	P nom	0,5 - 2,5	kW
Minimális hőteljesítmény	P min	0,0	kW
Hosszan tartó hőteljesítmény	P max, c	2,5	kW
Kiegészítő energiafogyasztás			
Maximális hőteljesítmény mellett	el max	0,000	kW
Minimális hőteljesítmény mellett	el min	0,000	kW
Stand-by üzemmódban	el sb	0,000	kW
Hőteljesítmény/szobahőmérséklet ellenőrzés típus			
Jellemző	Egység	Kiegészítő információk	
Mechanikus szobahőmérséklet szabályozó termosztát	igen		
Ellenőrzés egyéb opciók			
A helyiségben a hőmérséklet ellenőrzése a felhasználó jelenlétének érzékelésével	nem		
A helyiségben a hőmérséklet ellenőrzése a nyitott ablak érzékelésével	nem		
Opcionális kontroll távolságból	nem		
Adaptív kontroll aktiválása	nem		
Aktiválás időtartamának korlátozása	nem		
Érzékelő fekete golyóval	nem		

KAPCSOLATI ADATOK

ATL International
Tél: (+33)146836001
58 avenue du Général Leclerc
92340 Bourg-la-Reine (FRANCE)

GARANCIA**EZT A DOKUMENTUMOT A FELHASZNÁLÓNAK KELL MEGŐRIZNI**

(Ezt a tanúsítványt csak reklamáció esetén kell felmutatni)

- Ez a garancia érvényesíthető 2 év folyamán a telepítés vagy a vásárlás napjától és érvényes legfeljebb 30 hónapig a gyártástól számítva egyéb igazoló okmányok hiányában.
- A garancia vonatkozik a hibásnak elismert alkatrészek kicserélésére vagy helyettük más alkatrész szállítására és nem nyújt semmilyen kárpótlást a veszteségekre.
- A kiszállást, a munkavégzés ellenértékét és a szállítást felhasználó fizeti.
- A nem megfelelő telepítés, a szabványoknak nem megfelelő villamos hálózat, a helytelen kezelés vagy a kezelési utasításban foglalt mellőzése miatti meghibásodásokra a garancia nem vonatkozik.
- Ezt a tanúsítványt csak a kereskedő vagy a telepítővel szembeni reklamáció esetén kell felmutatni a vásárlást igazoló okmánnyal együtt.
- A jelen garancia rendelkezései nem zárják ki a vevő jogát a védelemre hibák és rejtett hibák esetén a Ptk. 1641. cikkely és egyéb vonatkozó cikkelyek értelmében.
- A garancia érvényesítésére forduljon a forgalmazó vagy a telepítő vállalkozóhoz. Alapértelmezésben, Ön fordulhat az alábbi címre is:

ATL International: Tél: (+33)146836001, 58 avenue du Général Leclerc 92340 Bourg-la-Reine (FRANCE)

Készülék típusa	
Sorozatszám	
Vevő neve és címe	
TELEPÍTŐ BÉJEGZŐJE	

F19 მექანიკური თერმოსტატის დიზაინი

შესავალი
 დაარსებულია 1968 წელს. ფრანგული ბრენდი Atlantic ცნობილია გათბობის სისტემების, სითბოს კომფორტის და ენერჯის დაზოგვის სფეროში. მოცემული ახალი პროდუქტის F19 დიზაინის საშუალებით, მოხარული ვართ წარმოვიდგინოთ 40 წლის ტრადიცია და ინოვაცია. ვიმედოვნებთ, რომ მოგეწონებათ თქვენი ახალი კონვექტორის გამოყენება და გსურსთ მადლობა გითხრათ ნდობისთვის, რომელიც გამოხატეთ მოცემული მოდელის შექმნისთვის. ყველა ჩვენის გადაწყვეტილების ნახვა შეგიძლიათ: www.atlantic-comfort.com

დამონტაჟება

გთხოვთ მიმართოთ თქვენი მოწყობილობის ტაბლოს და პროდუქტის სახელმძღვანელოს ნაწილი 1/2 მითითება U0621980. მოდელები CEG BL-Meca/OM 2: მობილური დამონტაჟება.

მოქმედება

კონტროლი (ნახე გვერდი 2)
 როგორ ჩავრთოთ ტემპერატურა რეჟიმში «Comfort»?
 - ტემპერატურის «Comfort»-ში ჩასართავად, ჩამრთველი E გადართეთ-ზე, მოატრიალეთ საკონტროლო კნოპკა F და დაელოდეთ ტემპერატურის სტაბილიზაციას. როგორ ჩავრთოთ «Frost free» რეჟიმში?
 - «Frost free» რეჟიმში ჩასართავად, ჩამრთველი E გადართეთ-ზე, და მოატრიალეთ საკონტროლო კნოპკა F მინიმალურზე. საკონტროლო კნოპკა საშუალებას იძლევა შეინარჩუნოთ ტემპერატურა 7°C ოთახში როდესაც ხანგრძლივი დროის განმავლობაში არ იმყოფებით სახლში (24 საათზე მეტი).

მოდელთა მითითებები

მახასიათებლები	სიმბოლო	სიდიდე	ერთეული
თერმული სიმძლავრე			
რეიტინგული თერმული სიმძლავრე	P nom	0,5 დაწ 2,5 მლ	კვ
მინიმალური თერმული სიმძლავრე	P min	0,0	კვ
მაქსიმალური უწყვეტი თერმული სიმძლავრე	P max,c	2,5	კვ
დამხმარე ელექტროენერჯის მოხმარება			
მაქსიმალური თერმული სიმძლავრეზე	el max	0,000	კვ
მინიმალური თერმული სიმძლავრეზე	el min	0,000	კვ
ლოდინის რეჟიმში	el sb	0,000	კვ
თერმული სიმძლავრის / ოთახის ტემპერატურის კონტროლის ტიპი			
მახასიათებლები	ერთეული	დამატებითი ინფორმაცია	
ოთახის ტემპერატურის კონტროლის მექანიკური თერმოსტატი	დაწ		
სხვა საკონტროლო ოპციები			
ოთახის ტემპერატურის კონტროლი, დასწრების დეტექტორი	არა		
ოთახის ტემპერატურის კონტროლი, ღია ფანჯრის დეტექტორი	არა		
დისტანციური კონტროლის ოპცია	არა		
აქტივაციის ადაპტური კონტროლი	არა		
აქტივაციის ხანგრძლივობის შეზღუდვა	არა		
შავი გლობალური სენსორი	არა		
აქტივაციის ადაპტური კონტროლი	არა		
აქტივაციის ხანგრძლივობის ლიმიტი	არა		
შავი გლობალური სენსორი	არა		

საკონტაქტო ინფორმაცია

ATL International
 ტელ: (+33)146836001
 გენერალ ლეკერეს გამზირი 58
 92340 ბურ-ლა-რენე (საფრანგეთი)

გარანტიის პირობები

შეინახეთ ეს დოკუმენტი უსაფრთხო ადგილას (მოცემული სერტიფიკატი უნდა წარმოადგინოთ, თუ შეგაკვეთს საჩივარი)
 - მოცემული გარანტია მოქმედებს 2 წლის განმავლობაში დამონტაჟების თარიღიდან ან საწყისი შექმნიდან და მოქმედებს მაქსიმუმ 30 თვის განმავლობაში წარმოების თარიღიდან ყოველგვარი შეზღუდვის გარეშე.
 - გარანტია ვრცელდება მიღებული დეფექტური ნაწილების შეცვლასა და მიწოდებაზე, გარდა დაზიანებისა და ინტერესის კომპონენტებისა.
 - საშუალო, მგზავრობის და ტრანსპორტირების ხარჯები აკისრია მომხმარებელს.
 - დაზიანებაზე, რომელიც დაკავშირებულია არასწორ დამონტაჟებასთან, სტანდარტის შესაბამის კვების წყაროსთან, არანორმალურ გამოყენებასთან ან სახელმძღვანელოს ინსტრუქციების დაუცველობასთან, გარანტია არ ვრცელდება.
 - წარმოდგინეთ მოცემული სერტიფიკატი მხოლოდ თქვენს დისტრიბუტორთან ან მემონტაჟეისთან პრეტენზიის შემთხვევაში, თქვენს ინფოსთან ერთად.
 - მოცემული საგარანტო პირობების პირობები არ წარმოადგენს გამოჩაკის სარგებელს დეფექტების და ფარული დეფექტების ორიენტილი გარანტიის შედეგისთვის, რომელიც ყოველ შემთხვევაში გამოიყენება 1641 სტატისთან დამოკიდებულებაში და სამოქალაქო კოდექსის შესაბამისად.
 - საგარანტო მითხოვბისას დაკავშირებით მიმართეთ თქვენს მემონტაჟეს ან დილერს.თუ საჭიროა, დაევიკავშირდით: ATL International; ტელ: (+33)146836001, გენერალ ლეკერეს გამზირი 58 92340 ბურ-ლა-რენე (საფრანგეთი) მოწყობილობის ტიპი

მოწყობილობის ტიპი	
სერიული ნომერი.	
კლიენტის სახელი და მისამართი	
დილერის მტამბი	

F19 DESIGN С МЕХАНИЧЕСКИМ ТЕРМОСТАТОМ**Вступление**

Марка Atlantic, существующая с 1968 года, известна благодаря своей специализации в области систем отопления, теплового комфорта и экономии энергии. В приобретенной вами новой модели F19 Design воплотились 40 лет опыта и новаций. Надеемся, что наше изделие полностью удовлетворит ваши потребности. Благодарим за доверие к марке Atlantic! Для получения подробной информации обо всех наших решениях посетите сайт www.atlantic-comfort.com

Установка

Относительно установки смотрите фирменную табличку на изделии и инструкцию часть 1/2: артикул U0621980. Модели **CEG BL-Meca/M 2** можно использовать как в переносной, так и в стационарной версии. Моделями **CEG BL-Meca/OM 2** можно пользоваться только в переносной версии.

ИСПОЛЬЗОВАНИЕ

Настройка конвектора (см. стр. 2)

Как установить режим «Комфорт»?

- Для установки температуры в режиме «Комфорт» установите выключатель E в положение I, поверните регулятор температуры F в положение MAX и дождитесь, пока температура в помещении станет комфортной. Затем поверните регулятор температуры в обратном направлении до щелчка. Когда температура в помещении снизится, конвектор автоматически обеспечит нагрев до заданной таким образом температуры.

Как установить режим «Антизамерзание»?

- Данный режим позволяет поддерживать температуру около 70°C в случае если в помещении на протяжении длительного времени никого нет (обычно более 24 часов). Для установки режима «Антизамерзание» оставьте выключатель E в положении I и установите регулятор F в положение MIN.

ГАРАНТИЯ**ЭТОТ ДОКУМЕНТ ДОЛЖЕН ХРАНИТЬСЯ У ПОЛЬЗОВАТЕЛЯ**

(Предъявляйте этот сертификат только в случае рекламации)

- Эта гарантия применима в течение 2 лет с даты установки или покупки и действительна в течение не более 30 месяцев с даты изготовления при отсутствии дополнительных подтверждающих документов.

- Гарантия распространяется на замену или поставку деталей взамен признанных дефектными и не предполагает какого-либо возмещения убытков.

- Выезд, стоимость работ и транспортировку оплачивает пользователь.

- Повреждения, связанные с неправильной установкой, с сетью питания, не соответствующей стандартам, с неправильным использованием или несоблюдением инструкций руководства, не покрываются гарантией.

- Данный сертификат подлежит предъявлению только при обращении с рекламацией к дистрибьютору или установщику вместе с документом, подтверждающим покупку.

- Положения настоящих гарантийных условий не исключают осуществление покупателем правовой защиты против дефектов и скрытых недостатков, которая применяется в соответствии со статьёй 1641 и другими статьями Гражданского кодекса.

- Для получения гарантийного обслуживания, свяжитесь по телефону 8-800-100-21-77. Изготовитель: ООО Укратлантик, адрес: 67663, Одесская область, Беляевский район, село Усатово, ул. Агрономическая, дом 225, Украина.

Импортер в России и уполномоченное изготовителем лицо: ООО Атлантик Неман, адрес: 107023, г. Москва, Семеновская пл., 1А, 24 этаж пом. XXXIII ком 9, Россия, тел. (495) 640-16-35

<p>действителен в случае заполнения</p> <p>ОТРЫВНОЙ ТАЛОН</p> <p>на техническое обслуживание в течении 2 лет гарантийного срока</p>	<p>действителен в случае заполнения</p> <p>ОТРЫВНОЙ ТАЛОН</p> <p>на техническое обслуживание в течении 2 лет гарантийного срока</p>	<p>действителен в случае заполнения</p> <p>ОТРЫВНОЙ ТАЛОН</p> <p>на техническое обслуживание в течении 2 лет гарантийного срока</p>
<p>Заполняет продавец</p> <p>Конвектор модель _____</p> <p>Заводской № <input type="text"/><input type="text"/><input type="text"/><input type="text"/><input type="text"/><input type="text"/><input type="text"/><input type="text"/><input type="text"/><input type="text"/><input type="text"/></p> <p>Дата изготовления _____ (число, месяц, год)</p> <p>Продавец _____ (название, адрес)</p> <p>Дата продажи _____ (число, месяц, год)</p> <p>Материально ответственное лицо _____ (подпись и расшифровка)</p> <p>МП</p>	<p>Заполняет продавец</p> <p>Конвектор модель _____</p> <p>Заводской № <input type="text"/><input type="text"/><input type="text"/><input type="text"/><input type="text"/><input type="text"/><input type="text"/><input type="text"/><input type="text"/><input type="text"/><input type="text"/></p> <p>Дата изготовления _____ (число, месяц, год)</p> <p>Продавец _____ (название, адрес)</p> <p>Дата продажи _____ (число, месяц, год)</p> <p>Материально ответственное лицо _____ (подпись и расшифровка)</p> <p>МП</p>	<p>Заполняет продавец</p> <p>Конвектор модель _____</p> <p>Заводской № <input type="text"/><input type="text"/><input type="text"/><input type="text"/><input type="text"/><input type="text"/><input type="text"/><input type="text"/><input type="text"/><input type="text"/><input type="text"/></p> <p>Дата изготовления _____ (число, месяц, год)</p> <p>Продавец _____ (название, адрес)</p> <p>Дата продажи _____ (число, месяц, год)</p> <p>Материально ответственное лицо _____ (подпись и расшифровка)</p> <p>МП</p>
<p>Корешок отрывного талона на техническое обслуживание в течении 2 лет гарантийного срока эксплуатации</p> <p>Изыят _____ 20 г.</p> <p>Исполнитель _____ (подпись та расшифровка)</p>	<p>Корешок отрывного талона на техническое обслуживание в течении 2 лет гарантийного срока эксплуатации</p> <p>Изыят _____ 20 г.</p> <p>Исполнитель _____ (подпись та расшифровка)</p>	<p>Корешок отрывного талона на техническое обслуживание в течении 2 лет гарантийного срока эксплуатации</p> <p>Изыят _____ 20 г.</p> <p>Исполнитель _____ (подпись та расшифровка)</p>

<p style="text-align: center;">Заполняет исполнитель</p>	<p style="text-align: center;">Заполняет исполнитель</p>	<p style="text-align: center;">Заполняет исполнитель</p>
<p>Исполнитель _____ (предприятие, организация, адрес)</p> <p>Номер, по которому товар взят на гарантийный учёт _____</p> <p>Причина ремонта. Название замененного комплектующего изделия, составной части: _____ _____ _____</p> <p>Дата проведения работ _____ (число, месяц, год)</p> <p>Подпись лица, которое исполнило работу и его расшифровка _____ _____</p> <p>Номер пломбирователя _____</p> <p>МП _____</p> <p>Подпись потребителя, который подтверждает исполнение гарантийного ремонта _____</p>	<p>Исполнитель _____ (предприятие, организация, адрес)</p> <p>Номер, по которому товар взят на гарантийный учёт _____</p> <p>Причина ремонта. Название замененного комплектующего изделия, составной части: _____ _____ _____</p> <p>Дата проведения работ _____ (число, месяц, год)</p> <p>Подпись лица, которое исполнило работу и его расшифровка _____ _____</p> <p>Номер пломбирователя _____</p> <p>МП _____</p> <p>Подпись потребителя, который подтверждает исполнение гарантийного ремонта _____</p>	<p>Исполнитель _____ (предприятие, организация, адрес)</p> <p>Номер, по которому товар взят на гарантийный учёт _____</p> <p>Причина ремонта. Название замененного комплектующего изделия, составной части: _____ _____ _____</p> <p>Дата проведения работ _____ (число, месяц, год)</p> <p>Подпись лица, которое исполнило работу и его расшифровка _____ _____</p> <p>Номер пломбирователя _____</p> <p>МП _____</p> <p>Подпись потребителя, который подтверждает исполнение гарантийного ремонта _____</p>

F19 DESIGN з МЕХАНІЧНИМ ТЕРМОСТАТОМ**Вступ**

Марка Atlantic, що існує з 1968 року, відома завдяки своїй спеціалізації у галузі систем опалення, теплового комфорту та економії енергії. У придбаній вами новій моделі F19 Design втілилися 40 років досвіду та новацій. Сподіваємося, що наш виріб повністю задовольнить ваші потреби. Дякуємо за довіру до марки Atlantic!

Для докладної інформації про усі наші рішення, ласкаво просимо до сайту: www.atlantic-comfort.com

Технічні характеристики приладу

Усі моделі конвекторів мають ступінь захисту від пилу та бризок води IP 24. Клас захисту II від ураження електричним струмом

Таблиця технічних параметрів конвектора.

Потужність (Вт)	500	1000	1500	2000	2500
Номінальна напруга	230V~				
Сила струму (А)	2.17	4.35	6.52	8.70	10.87
Розміри (мм)	391x461x92	465x461x92	613x461x92	761x461x92	909x461x92
Вага (кг)	3.1	3.6	4.5	5.4	6.3
Тип підключення	Type Y				
Захист від небезпечного проникнення води	IP24				
Регулятор температури	Механічний				

Комплектність:

- Конвектор - 1 шт.
- Кронштейн - 1 шт.
- Керівництво з експлуатації - 2 шт.
- Упаковка - 1 шт.

Встановлення

Щодо встановлення, дивіться фірмову табличку на виробі та інструкцію част.1/2: артикул U0621980.

Моделі **CEG BL-MecaM 2** можна використовувати як у переносній, так і в стаціонарній версії.

Моделями **CEG BL-Meca\OM 2** можна користуватися тільки в переносній версії.

Увага! Забороняється використовувати конвектор з пошкодженою вилкою, шнуром; знімати кожух при включеному в електромережу конвекторі; накривати конвектор матерією, предметами одягу та т.п.

ВИКОРИСТАННЯ

Налаштування конвектора (див. стор. 2)

Як встановити режим «Комфорт»?

Для встановлення температури в режимі «Комфорт», встановіть вимикач Е в положення I, поверніть регулятор температури F в положення MAX і дочекайтеся, поки температура в приміщенні стане комфортною. Після цього, поверніть регулятор температури в зворотному напрямку до клацання. Коли температура в приміщенні опуститься, конвектор автоматично забезпечить нагрів до заданої таким чином температури

Увага! У випадку якщо температура у приміщенні вище максимально можливого рівня по шкалі значень для даного приладу, нагрівальний елемент не запрацює до тих пір, поки температура повітря у приміщенні не опуститься нижче максимально можливого рівня за шкалою значень для даного приладу.

Як встановити режим «Антизледеніння»?

Даний режим дозволяє підтримувати температуру близько 7оС у випадку якщо в приміщенні впродовж довгого часу нікого немає зазвичай (більше 24 годин). Для встановлення режиму «Антизледеніння», залиште вимикач Е у положенні I, і встановіть регулятор F в положення MIN.

УМОВИ ГАРАНТІЙНОГО ОБСЛУГОВУВАННЯ

Шановні покупці! З питань гарантійного, післягарантійного та сервісного обслуговування на території України звертайтеся до ТОВ «Атлантик-Гейзер» за телефоном 0-800-500-885 (безкоштовно з усіх телефонів) або за адресою 62441, Харківська обл., Харківський р-н, с. Цируки, вул. Пушкінська, буд. 6.

Ваш виклик буде направлений до найближчого сервісного центра.

Ми проконтролюємо своєчасність і якість виконаних робіт.

З актуальним переліком сервісних центрів можна ознайомитись на сайті www.atlanticgeyser.com.ua або по телефону 0-800-500-885.

При купівлі приладу вимагайте правильного заповнення гарантійних документів, перевірки зовнішнього вигляду виробу, цілісності його елементів і комплектності. Гарантійні документи додаються. Претензії, що стосуються механічних ушкоджень і некомплектності приладу після продажу не приймаються. Гарантійні документи дійсні тільки в оригіналі з позначкою про дату і місце продажу, підписом продавця, штампом торгової організації. При неправильному оформленні або втраті гарантійних документів їх відновлення відбувається за встановленим законодавством України порядком. При відсутності у гарантійному і відривному талонах дати продажу гарантійний термін обчислюється з дати виробництва приладу підприємством виробником. Вартість встановлення не входить у вартість виробу. Гарантійне обслуговування виконується безкоштовно протягом гарантійного терміну експлуатації авторизованим сервісним центром. Прилад приймається на гарантійний ремонт тільки за інструкцією по експлуатації з правильно заповненими гарантійними документами та заявою покупця. Гарантійний термін експлуатації приладу складає 24 місяці з дня продажу його роздрібною торгівлею. Термін виконання гарантійних зобов'язань становить не більше 14 днів з дня надходження приладу в організацію яка виконує ремонт. Виробник не несе відповідальності за відхилення параметрів електромережі від норми і її технічний стан, а так само за наслідки аварій, які викликані експлуатацією приладу. Гарантійне обслуговування не надається в таких випадках:

- невиконання правил зберігання, транспортування, установки, підключення та експлуатації виробу;
- механічних пошкоджень виробу;
- внесення технічних змін у виріб;
- використання обладнання не за призначенням.

У цих випадках вартість ремонту сплачує покупець.

ГАРАНТІЙНІ ЗОБОВ'ЯЗАННЯ

Виробник гарантує відповідність товару вимогам позначеним нормативними документами ТУ У 29.7-35008375-002, ДСТУ EN 60335-2-30, ДСТУ EN 55014-1; ДСТУ EN 55014-2; ДСТУ EN 61000-3-2; ДСТУ EN 61000-3-3 за умови дотримання споживачем правил експлуатації, викладених в експлуатаційних документах.

Гарантійний термін зберігання товару – 1 рік. Гарантійний термін зберігання відрховується від дати виробництва товару і закінчується датою, передбаченою виробником. Гарантійні зобов'язання виробника не діють у випадку, якщо продавець продав споживачеві товар, вигаданих в експлуатаційних документах.

Гарантійний термін експлуатації товару – 2 роки. Протягом гарантійного терміну експлуатації споживач має право – на безкоштовний ремонт, а також на заміну товару або відшкодування його вартості згідно з вимогами Закону України «Про захист прав споживачів», в разі виявлення недоліків (відхилення від вимог нормативних документів). Якщо протягом гарантійного терміну товар експлуатувався з порушеннями правил або споживач не виконував рекомендації підприємства, яке проводить роботи по гарантійному обслуговуванню товару, ремонт здійснюється за рахунок споживача.

Термін служби товару – 7 років. Виробник гарантує можливість використання товару за призначенням протягом терміну служби товару (за умови проведення післягарантійного технічного обслуговування або ремонту за рахунок споживача).

Термін служби товару закінчується у разі:

- внесення в конструкцію товару змін або здійснення доробок, а так саме використання вузлів, деталей, комплектуючих виробів, не передбачених нормативними документами;
- використання товару не за призначенням;
- нанесення споживачем пошкоджень, в наслідок чого товар вийшов з ладу;
- порушення споживачем правил експлуатації та монтажу товару

Електроконвектор виготовлений відповідно до вимог ТУ У 29.7-35008375-002, ДСТУ EN 60335-2-30, ДСТУ EN 55014-1; ДСТУ EN 55014-2; ДСТУ EN 61000-3-2; ДСТУ EN 61000-3-3, випробуваний та визнаний придатним для експлуатації.



Виробник:
Завод «УКРАТЛАНТИК»,
Адреса: 67663, Україна, Одеська обл.,
Біляївський р-н, с. Усатове,
вул. Агрономічна, 225
Код за ЄДРПОУ 35008375

ГАРАНТІЙНИЙ ТАЛОН ДІЙСНИЙ В РАЗІ ЗАПОВНЕННЯ ЗАПОВНЮЄ ПРОДАВЕЦЬ

Конвектор, модель _____ Заводський № _____

Дата виготовлення зашифрована в заводському номері:
перші дві цифри - рік випуску, другі дві цифри - тиждень випуску, інші цифри - порядковий номер

МП

Продавець _____ (ПІБ відповідальної особи продавця) _____ (підпис)




Дата продажу _____ (число, місяць, рік) _____ Ціна _____ (гривень)



<p>* Ця інформація відображена на пластині, яку можна побачити з лівого боку або за передньою решіткою приладу</p>	A	<p>Nominal power: 2500W Nominal voltage: 230V Dimensions (l x h x t): 905 x 450 x 78 Weight: 0.3 kg Color: White Made in Ukraine French Technology</p>	Ref: _____ Model: _____ Serial Number: _____ Date of manufacture: _____ Producer: "UKRATLANTIK" LLC Factory Number: _____ French Technology	B	A Стандарти, знаки якості
	C			C	B Комерційна назва
	D			D	C Комерційний код
	E			E	D Код виробника
	F			F	E Серійний номер
					F



Відмітка ВТК про приймання _____

<p>дійсний у разі заповнення</p> <p>ВІДРИВНИЙ ТАЛОН</p> <p>на технічне обслуговування протягом 2 років гарантійного терміну експлуатації</p>	<p>дійсний у разі заповнення</p> <p>ВІДРИВНИЙ ТАЛОН</p> <p>на гарантійний ремонт протягом 2 років гарантійного терміну експлуатації</p>	<p>дійсний у разі заповнення</p> <p>ВІДРИВНИЙ ТАЛОН</p> <p>на гарантійний ремонт протягом 2 років гарантійного терміну експлуатації</p>
<p>Заповнює продавець</p> <p>Конвектор, модель _____</p> <p>Заводський № <input type="text"/><input type="text"/><input type="text"/><input type="text"/><input type="text"/><input type="text"/><input type="text"/><input type="text"/><input type="text"/><input type="text"/><input type="text"/></p> <p>Дата виготовлення _____ (число, місяць, рік)</p> <p>Продавець _____ (назва, адреса)</p> <p>Дата продажу _____ (число, місяць, рік)</p> <p>Матеріально відповідальна особа _____ (підпис та розшифрування)</p> <p>МП</p>	<p>Заповнює продавець</p> <p>Конвектор, модель _____</p> <p>Заводський № <input type="text"/><input type="text"/><input type="text"/><input type="text"/><input type="text"/><input type="text"/><input type="text"/><input type="text"/><input type="text"/><input type="text"/></p> <p>Дата виготовлення _____ (число, місяць, рік)</p> <p>Продавець _____ (назва, адреса)</p> <p>Дата продажу _____ (число, місяць, рік)</p> <p>Матеріально відповідальна особа _____ (підпис та розшифрування)</p> <p>МП</p>	<p>Заповнює продавець</p> <p>Конвектор, модель _____</p> <p>Заводський № <input type="text"/><input type="text"/><input type="text"/><input type="text"/><input type="text"/><input type="text"/><input type="text"/><input type="text"/><input type="text"/><input type="text"/></p> <p>Дата виготовлення _____ (число, місяць, рік)</p> <p>Продавець _____ (назва, адреса)</p> <p>Дата продажу _____ (число, місяць, рік)</p> <p>Матеріально відповідальна особа _____ (підпис та розшифрування)</p> <p>МП</p>
<p></p> <p>Корінець відривного талона на технічне обслуговування протягом 2 років гарантійного терміну експлуатації</p> <p>Вилучений _____ 20 ____ р.</p> <p>Виконавець _____ (підпис та розшифрування)</p>	<p></p> <p>Корінець відривного талона на гарантійний ремонт протягом 2 років гарантійного терміну експлуатації</p> <p>Вилучений _____ 20 ____ р.</p> <p>Виконавець _____ (підпис та розшифрування)</p>	<p></p> <p>Корінець відривного талона на гарантійний ремонт протягом 2 років гарантійного терміну експлуатації</p> <p>Вилучений _____ 20 ____ р.</p> <p>Виконавець _____ (підпис та розшифрування)</p>

Заповнює виконавець	Заповнює виконавець	Заповнює виконавець
<p>Виконавець _____ (підприємство, організація, адреса)</p> <p>Номер, за яким товар взято на гарантійний облік _____</p> <p>Прийнята причина ремонту. Назва заміненого комплектуючого виробу, складової частини: _____ _____ _____</p> <p>Дата проведення робіт _____ (число, місяць, рік)</p> <p>Підпис особи, що виконала роботу, та його розшифрування _____</p> <p>Номер пломбіватора _____</p> <p>МП</p> <p>Підпис споживача, що підтверджує виконання гарантійного ремонту _____</p>	<p>Виконавець _____ (підприємство, організація, адреса)</p> <p>Номер, за яким товар взято на гарантійний облік _____</p> <p>Прийнята причина ремонту. Назва заміненого комплектуючого виробу, складової частини: _____ _____ _____</p> <p>Дата проведення робіт _____ (число, місяць, рік)</p> <p>Підпис особи, що виконала роботу, та його розшифрування _____</p> <p>Номер пломбіватора _____</p> <p>МП</p> <p>Підпис споживача, що підтверджує виконання гарантійного ремонту _____</p>	<p>Виконавець _____ (підприємство, організація, адреса)</p> <p>Номер, за яким товар взято на гарантійний облік _____</p> <p>Прийнята причина ремонту. Назва заміненого комплектуючого виробу, складової частини: _____ _____ _____</p> <p>Роботи з технічного обслуговування, виконані відповідно до порядку гарантійного обслуговування, ремонтом не вважаються.</p> <p>Дата проведення робіт _____ (число, місяць, рік)</p> <p>Підпис особи, що виконала роботу, та його розшифрування _____</p> <p>Номер пломбіватора _____</p> <p>МП</p> <p>Підпис споживача, що підтверджує виконання гарантійного ремонту _____</p>