

- IT** Scaldacqua elettrico
- EN** Electric water heater
- FR** Chauffe-eau électrique
- NL** Elektrische waterverwarmer
- DE** Elektrischer Warmwasserspeicher
- ES** Calentadores eléctricos
- PT** Termoacumulador eléctrico
- PL** Podgrzewacze elektryczne
- HU** Elektromos vízmelegítők
- CS** Elektrický ohřívač vody
- RU** Электрический водонагреватель
- UA** Електричний водонагрівач
- LT** Elektrinis vandens šildytuvas
- LV** Elektriskais ūdens sildītājs
- ET** Elektriline veesoojendaja
- KZ** Электрлік су қайнат көшар
- HR** Električne grijalice vode
- BG** Електрически бойлер
- AR** سخان مياه كهربائي
- RO** Boilere electrice
- SK** Elektrické bojlerý
- EL** Ηλεκτρικός Θερμοσίφωνας
- MK** Електричен бојлер
- SQ** Ngrohëse uji elektrike
- SRB** Električni bojler
- TR** Elektrikli su ısıtıcı
- BS** Električni bojler



IT	Istruzioni per l'installazione, l'uso, la manutenzione.....	pag. 4
EN	Instructions for installation, use, maintenance	pag. 11
FR	Instructions pour l'installation, l'emploi, l'entretien.....	pag. 17
NL	Voorschriften voor de installatie, het gebruik en onderhoud ...	pag. 24
DE	Gebrauch-und Montageanweisung, Wartung.....	S. 31
ES	Instrucciones para la instalación, el uso, la manutención	pág. 38
PT	Instruções para instalação, uso e manutenção.....	pág. 45
PL	Instrukcja instalacji użytkowania i obsługi.....	str. 52
HU	Beszerelési, használati és karbantartási útmutató	pag. 59
CS	Návod k obsluze, použití a instalaci	str. 66
RU	Инструкция по установке, Эксплуатации и обслуживанию	стр. 73
UA	Інструкція по установці, експлуатації та обслуговуванню...Стр.	80
LT	Pajungimo, naudojimo ir prietūros instrukcija	psl. 87
LV	Uzstādīšanas, eksploatācijas un apkalpošanas instrukcija.....	Lpp. 93
ET	Paigaldus ja kasutusjuhend	lk 100
KZ	Кондыру іске косу жөнө кадаралау тусініктемесі.....	БЕТ 106
HR	Uputstvo za instaliranje	str. 113
BG	Инструкции за инсталиране, използване и поддръжка ..	стр. 120
AR	تعليمات التركيب والاستخدام والصيانة صفحة.....	حرفص 132
RO	Instructiuni de utilizare	pag. 133
SK	Pokyny pre inštaláciu, použitie a údržbu.....	str. 140
EL	Οδηγίες για την εγκατάσταση, τη χρήση, τη συντήρηση .	σελ. 147
MK	Инструкции за инсталација, употреба и одржување	стр. 154
SQ	Udhëzime për instalimin, përdorimin, mirëmbajtjen	faqe 161
SRB	Uputstva za instalaciju, upotrebu i održavanje	str. 168
TR	Kurulum, kullanım ve bakım talimatları.....	s.175
BS	Uputstva za instalaciju, upotrebu i održavanje	str. 182

ISTRUZIONI GENERALI DI SICUREZZA

1. **Leggere attentamente le istruzioni e le avvertenze contenute nel presente libretto, in quanto forniscono importanti indicazioni riguardanti la sicurezza d'installazione, d'uso e di manutenzione.**

Il presente libretto costituisce parte integrante ed essenziale del prodotto. Dovrà sempre accompagnare l'apparecchio anche in caso di sua cessione ad altro proprietario o utente e/o di trasferimento su altro impianto.

2. La ditta costruttrice non è considerata responsabile per eventuali danni a persone, animali e cose derivanti da usi impropri, erronei ed irragionevoli o da un mancato rispetto delle istruzioni riportate su questo libretto.
3. L'installazione e manutenzione dell'apparecchio devono essere effettuate da personale professionalmente qualificato e come indicato nei relativi paragrafi. Utilizzare esclusivamente ricambi originali. Il mancato rispetto di quanto sopra può compromettere la sicurezza e fa **decadere** ogni responsabilità del costruttore.
4. Gli elementi di imballaggio (graffe, sacchetti in plastica, polistirolo espanso, ecc.) non devono essere lasciati alla portata dei bambini in quanto fonti di pericolo.
5. L'apparecchio può essere utilizzato da bambini di età non inferiore a 8 anni e da persone con ridotte capacità fisiche, sensoriali o mentali, o prive di esperienza o della necessaria conoscenza, purché sotto sorveglianza oppure dopo che le stesse abbiano ricevuto istruzioni relative all'uso sicuro dell'apparecchio e alla comprensione dei pericoli ad esso inerenti. I bambini non devono giocare con l'apparecchio. La pulizia e la manutenzione destinata ad essere effettuata dall'utilizzatore non deve essere effettuata da bambini senza sorveglianza.
6. **È vietato** toccare l'apparecchio se si è a piedi nudi o con parti del corpo bagnate.
7. Prima di utilizzare l'apparecchio e a seguito di un intervento di manutenzione ordinaria o straordinaria, è opportuno riempire con acqua il serbatoio dell'apparecchio ed effettuare una successiva operazione di completo svuotamento, al fine di rimuovere eventuali impurità residue.
8. Se l'apparecchio è provvisto del cavo elettrico di alimentazione, in caso di sostituzione dello stesso rivolgersi ad un centro assistenza autorizzato o a personale professionalmente qualificato.

9. È obbligatorio avvitare al tubo di ingresso acqua dell'apparecchio una valvola di sicurezza conforme alle normative nazionali. Per le nazioni che hanno recepito la norma EN 1487, il gruppo di sicurezza deve essere di pressione massima 0,7 MPa, deve comprendere almeno un rubinetto di intercettazione, una valvola di ritegno, una valvola di sicurezza, un dispositivo di interruzione di carico idraulico.
10. Il dispositivo contro le sovrappressioni (valvola o gruppo di sicurezza) non deve essere manomesso e deve essere fatto funzionare periodicamente per verificare che non sia bloccato e per rimuovere eventuali depositi di calcare.
11. Un gocciolamento dal dispositivo contro le sovrappressioni è **normale** nella fase di riscaldamento dell'acqua. Per questo motivo è necessario collegare lo scarico, lasciato comunque sempre aperto all'atmosfera, con un tubo di drenaggio installato in pendenza continua verso il basso ed in luogo privo di ghiaccio.
12. È indispensabile svuotare l'apparecchio e scollegarlo dalla rete elettrica se dovesse rimanere inutilizzato in un locale sottoposto al gelo.
13. L'acqua calda erogata con una temperatura oltre i 50° C ai rubinetti di utilizzo può causare immediatamente serie ustioni. Bambini, disabili ed anziani sono esposti maggiormente a questo rischio. Si consiglia pertanto l'utilizzo di una valvola miscelatrice termostatica da avvitare al tubo di uscita acqua dell'apparecchio contraddistinto dal collarino di colore rosso.
14. Nessun elemento infiammabile deve trovarsi a contatto e/o nelle vicinanze dell'apparecchio.
15. Evitare di posizionarsi sotto l'apparecchio e di posizionarvi qualsiasi oggetto che possa, ad esempio, essere danneggiato da una eventuale perdita d'acqua.

FUNZIONE ANTI-LEGIONELLA

La legionella è una tipologia di batterio a forma di bastoncino, che è presente naturalmente in tutte le acque sorgive. La "malattia dei legionari" consiste in un particolare genere di polmonite causata dall'inalazione di vapore d'acqua contenente tale batterio. In tale ottica è necessario evitare lunghi periodi di stagnazione dell'acqua contenuta nello scaldacqua, che dovrebbe quindi essere usato o svuotato almeno con periodicità settimanale. La norma Europea CEN/TR 16355 fornisce indicazioni riguardo le buone pratiche da adottare per prevenire il proliferare della legionella in acque potabili, inoltre, qualora esistano delle norme locali che impongono ulteriori restrizioni sul tema della legionella, esse dovranno essere applicate.

Questo scaldacqua ad accumulo di tipo elettro-meccanico è venduto con un termostato avente una temperatura di lavoro superiore a 60°C; è in grado dunque di effettuare un ciclo di disinfezione termica idoneo a limitare la proliferazione del batterio della legionella nel serbatoio.

Attenzione: mentre l'apparecchio effettua il ciclo di disinfezione termica, l'alta temperatura dell'acqua può causare scottature. Porre attenzione dunque alla temperatura dell'acqua prima di un bagno o di una doccia.

CARATTERISTICHE TECNICHE

Per le caratteristiche tecniche fate riferimento ai dati di targa (etichetta collocata in prossimità dei tubi d'ingresso ed uscita acqua).

Tabella 1 - Informazioni Prodotto					
Gamma prodotto	10		15		30
Peso (kg)	6,6		7,4		12,8
Installazione	Sopralavello	Sottolavello	Sopralavello	Sottolavello	Sopralavello
Modello	Fare riferimento alla targhetta caratteristiche				
Qelec (kWh)	2,442	2,691	2,462	2,675	2,640
Profilo di carico	XXS				S
L _{wa}	15 dB				
η _{wh}	35,5%	32,9%	35,3%	33,0%	33,4%
Capacità (l)	10		15		30

I dati energetici in tabella e gli ulteriori dati riportati nella Scheda Prodotto (Allegato A che è parte integrante di questo libretto) sono definiti in base alle Direttive EU 812/2013 e 814/2013.

I prodotti privi dell'etichetta e della relativa scheda per insiemi di scaldacqua e dispositivi solari, previste dal regolamento 812/2013, non sono destinati alla realizzazione di tali insiemi.

I prodotti sono venduti con il termostato bloccato alla temperatura di funzionamento che garantisce le migliori prestazioni energetiche indicate nella Tabella 3 e nella Scheda Prodotto.

Questo apparecchio è conforme alle norme internazionali di sicurezza elettrica IEC 60335-1; IEC 60335-2-21. L'apposizione della marcatura CE sull'apparecchio ne attesta la conformità alle seguenti Direttive Comunitarie, di cui soddisfa i requisiti essenziali:

- Direttiva bassa tensione (LVD): EN 60335-1, EN 60335-2-21, EN 60529, EN 62233, EN 50106.
- Compatibilità elettromagnetica (EMC): EN 55014-1, EN 55014-2, EN 61000-3-2, EN 61000-3-3.
- Direttiva ROHS 2: EN 50581.
- ErP Energy related Products: EN 50440.

Il D.M. 174 (e successivi aggiornamenti) è un regolamento concernente i materiali e gli oggetti che possono essere utilizzati negli impianti fissi di captazione, trattamento, adduzione e distribuzione delle acque destinate al consumo umano.

Le disposizioni del presente regolamento definiscono le condizioni alle quali devono rispondere i materiali e gli oggetti utilizzati negli impianti fissi di captazione, di trattamento, di adduzione e di distribuzione delle acque destinate al consumo umano.

Questo prodotto è conforme al D.M. 174 del 6 Aprile 2004 concernente l'attuazione della direttiva 98/83/CE relativa alla qualità delle acque destinate al consumo umano.

Questo prodotto è conforme al Regolamento REACH.

INSTALLAZIONE DELL'APPARECCHIO (per l'installatore)

Questo prodotto deve essere installato in posizione verticale per operare correttamente. Al termine dell'installazione, e prima di qualunque riempimento con acqua e alimentazione elettrica dello stesso, adoperare uno strumento di riscontro (es: Livella con bolla) al fine di verificare l'effettiva verticalità di montaggio. L'apparecchio serve a riscaldare l'acqua ad una temperatura inferiore a quella di ebollizione. Esso deve essere allacciato ad una rete di adduzione di acqua sanitaria dimensionata in base alle sue prestazioni e capacità.

Prima di collegare l'apparecchio è necessario:

- Controllare che le caratteristiche (riferirsi ai dati di targa) soddisfino le necessità del cliente.
 - Verificare che l'installazione sia conforme al grado IP (protezione alla penetrazione di fluidi) dell'apparecchio secondo le normative vigenti.
 - Leggere quanto riportato sull'etichetta dell'imballo e sulla targhetta caratteristiche.
- Questo apparecchio è progettato per essere installato esclusivamente all'interno di locali in conformità alle normative vigenti ed inoltre richiede il rispetto delle seguenti avvertenze relative alla presenza di:
- **Umidità:** non installare l'apparecchio in locali chiusi (non ventilati) ed umidi.
 - **Gelo:** non installare l'apparecchio in ambienti in cui è probabile l'abbassamento di temperature a livelli critici con rischio di formazione di ghiaccio.
 - **Raggi solari:** non esporre l'apparecchio direttamente ai raggi solari, anche in presenza di vetrate.
 - **Polvere/vapori/gas:** non installare l'apparecchio in presenza di ambienti particolarmente aggressivi come vapori acidi, polveri o saturi di gas.
 - **Scariche elettriche:** non installare l'apparecchio direttamente sulle linee elettriche non protette da sbalzi di tensione.

In caso di pareti realizzate con mattoni o blocchi forati, tramezzi di limitata staticità, o comunque di murature diverse da quelle indicate, è necessario procedere ad una verifica statica preliminare del sistema di supporto.

I ganci di attacco a muro debbono essere tali da sostenere un peso triplo di quello dello scaldacqua pieno d'acqua.

Si consiglia di installare l'apparecchio quanto più vicino ai punti di utilizzo per limitare le dispersioni di calore lungo le tubazioni.

Le norme locali possono prevedere restrizioni per l'installazione dell'apparecchio nel bagno, quindi rispettare le distanze minime previste dalle normative vigenti.

Per rendere più agevoli le varie manutenzioni, prevedere uno spazio libero intorno alla calottina di almeno 50 cm per accedere alle parti elettriche.

Collegamento idraulico

Collegare l'ingresso e l'uscita dello scaldacqua con tubi o raccordi resistenti, oltre che alla pressione di esercizio, alla temperatura dell'acqua calda che normalmente può raggiungere e anche superare i 90 °C. Sono pertanto sconsigliati i materiali che non resistono a tali temperature.

L'apparecchio non deve operare con acque di durezza inferiore ai 12 °F, viceversa con acque di durezza particolarmente elevata (maggiore di 25 °F), si consiglia l'uso di un addolcitore, opportunamente calibrato e monitorato, in questo caso la durezza residua non deve scendere sotto i 15 °F.

Avvitare al tubo di ingresso acqua dell'apparecchio, contraddistinto dal collarino di colore blu, un raccordo a "T". Su tale raccordo avvitare, da una parte un rubinetto per lo svuotamento dello scaldabagno (B Fig. 1) manovrabile solo con l'uso di un utensile, dall'altro il dispositivo contro le sovrappressioni (A Fig. 1).

Gruppo di sicurezza conforme alla Norma Europea EN 1487

Alcuni Paesi potrebbero richiedere l'utilizzo di dispositivi idraulici di sicurezza specifici (vedi figura seguente per i Paesi della Comunità Europea), in linea con i requisiti di legge locali; è compito dell'installatore qualificato, incaricato dell'installazione del prodotto, valutare la corretta idoneità del dispositivo di sicurezza da utilizzare.



I codici per questi accessori sono:

- Gruppo di sicurezza idraulico 1/2" **Cod. 877084**

(per prodotti con tubi di entrata con diametri 1/2")

- Gruppo di sicurezza idraulico 3/4" **Cod. 877085**

(per prodotti con tubi di entrata con diametri 3/4")

- Gruppo di sicurezza idraulico 1" **Cod. 885516**

(per prodotti con tubi di entrata con diametri 1")

- Sifone 1" **Cod. 877086**

È vietato interporre qualunque dispositivo di intercettazione (valvole, rubinetti, etc.) tra il dispositivo di sicurezza e lo scaldacqua stesso.

L'uscita di scarico del dispositivo deve essere collegata ad una tubazione di scarico con un diametro almeno uguale a quella di collegamento dell'apparecchio, tramite un imbuto che permetta una distanza d'aria di minimo 20 mm con possibilità di controllo visivo. Collegare tramite flessibile, al tubo dell'acqua fredda di rete, l'ingresso del gruppo di sicurezza, se necessario utilizzando un rubinetto di intercettazione (D fig. 1). Prevedere inoltre, in caso di apertura del rubinetto di svuotamento un tubo di scarico acqua applicato all'uscita (C fig. 1).

Nell'avvitare il gruppo di sicurezza non forzarlo a fine corsa e non manomettere lo stesso.

Nel caso esistesse una pressione di rete vicina ai valori di taratura della valvola, è necessario applicare un riduttore di pressione il più lontano possibile dall'apparecchio. Nell'eventualità che si decida per l'installazione dei gruppi miscelatori (rubinetteria o doccia), provvedere a spurgare le tubazioni da eventuali impurità che potrebbero danneggiarli.

Collegamento a "scarico libero"

Per questo tipo di installazione è necessario utilizzare appositi gruppi rubinetteria ed effettuare il collegamento come indicato nello schema in fig. 2. Con tale soluzione lo scaldacqua può funzionare a qualsiasi pressione di rete e sul tubo di uscita, che ha la funzione di sfiato, non deve essere collegato nessun tipo di rubinetto.

Collegamento elettrico

È obbligatorio, prima di installare l'apparecchio, effettuare un controllo accurato dell'impianto elettrico verificandone la conformità alle norme di sicurezza vigenti, che sia adeguato alla potenza massima assorbita dallo scaldacqua (riferirsi ai dati di targa) e che la sezione dei cavi per i collegamenti elettrici sia idonea e conforme alla normativa vigente. Il costruttore dell'apparecchio non è responsabile per eventuali danni causati dalla mancanza di messa a terra dell'impianto o per anomalie di alimentazione elettrica.

Prima della messa in funzione controllare che la tensione di rete sia conforme al valore di targa degli apparecchi.

Sono vietate prese multiple, prolunghe o adattatori.

È vietato utilizzare i tubi dell'impianto idraulico, di riscaldamento e del gas per il collegamento di terra dell'apparecchio. Se l'apparecchio è fornito di cavo di alimentazione, qualora si renda necessaria la sua sostituzione, occorre utilizzare un cavo delle stesse caratteristiche (tipo H05VV-F 3x1 mm², diametro 8,5 mm). Il cavo di alimentazione (tipo H05VV-F 3x1 mm², diametro 8,5 mm) deve essere introdotto nell'apposito foro (F Fig. 3) situato nella parte posteriore dell'apparecchio e fatto scorrere fino a fargli raggiungere i morsetti del termostato (M Fig. 6).

Per l'esclusione dell'apparecchio dalla rete deve essere utilizzato un interruttore bipolare rispondente alle norme nazionali vigenti (apertura contatti di almeno 3 mm, meglio se provvisto di fusibili).

La messa a terra dell'apparecchio è obbligatoria e il cavo di terra (che deve essere di colore giallo-verde e più lungo di quelli delle fasi) va fissato al morsetto in corrispondenza del simbolo ⚡ (T Fig. 6).

Se l'apparecchio non è fornito di cavo di alimentazione, la modalità di installazione deve essere scelta tra le seguenti:

- collegamento alla rete fissa con tubo rigido (se l'apparecchio non è fornito di fermacavo), utilizzare cavo con sezione minima 3x1 mm²;
- con cavo flessibile (tipo H05VV-F 3x1 mm², diametro 8,5 mm), qualora l'apparecchio sia fornito di fermacavo.

Collaudo ed accensione dell'apparecchio

Prima di accendere l'apparecchio, effettuare il riempimento con l'acqua di rete.

Tale riempimento si effettua aprendo il rubinetto centrale dell'impianto domestico e quello dell'acqua calda fino alla fuoriuscita di tutta l'aria dal serbatoio. Verificare visivamente l'esistenza di eventuali perdite d'acqua anche dalla flangia, eventualmente serrare con moderazione i bulloni. Accendere l'apparecchio utilizzando l'interruttore.

MANUTENZIONE (per personale qualificato)

Prima di chiedere comunque l'intervento dell'Assistenza Tecnica per un sospetto guasto, verificare che il mancato funzionamento non dipenda da altre cause quali, ad esempio, temporanea mancanza di acqua o di energia elettrica.

Attenzione: prima di effettuare qualsiasi operazione, scollegare l'apparecchio dalla rete elettrica.

Svuotamento dell'apparecchio

È indispensabile svuotare l'apparecchio se deve rimanere inutilizzato per un lungo periodo e/o in un locale sottoposto al gelo.

Procedere allo svuotamento dell'apparecchio come di seguito:

- chiudere il rubinetto di intercettazione, se installato (D Fig. 1), altrimenti il rubinetto centrale dell'impianto domestico;
- aprire il rubinetto dell'acqua calda (lavabo o vasca da bagno);
- aprire il rubinetto B (Fig. 1).

Eventuale sostituzione di componenti

Rimuovere la calottina per intervenire sulle parti elettriche.

Per intervenire sul termostato occorre scollegare il cavo di alimentazione e i cavi della lampada, quindi sfilarlo dalla propria sede.

Per poter intervenire sulla resistenza e sull'anodo bisogna prima svuotare l'apparecchio.

Svitare i 4 bulloni (A Fig. 4) e togliere la flangia. Alla flangia sono accoppiate la resistenza e l'anodo.

Durante la fase di rimontaggio fare attenzione affinché la posizione della guarnizione della flangia, del termostato e della resistenza siano quelle originali.

Dopo ogni rimozione è consigliabile la sostituzione della guarnizione flangia (Z Fig. 5).

Utilizzare soltanto i ricambi originali da centri assistenza autorizzati dal costruttore, pena il decadimento della conformità dell'apparecchio al Decreto Ministeriale 174.

Manutenzioni periodiche

Per mantenere una buona efficienza dell'apparecchio è opportuno procedere alla disincrostazione della resistenza (R fig. 5) ogni due anni circa (in presenza di acque ad elevata durezza la frequenza va aumentata).

L'operazione, se non si vogliono adoperare liquidi adatti allo scopo (in questo caso leggere attentamente le schede di sicurezza del disincrostante), può essere effettuata sbriciolando la crosta di calcare facendo attenzione a non danneggiare la corazza della resistenza.

L'anodo di magnesio (N fig. 5) deve essere sostituito ogni due anni, pena il decadimento della garanzia. In presenza di acque aggressive o ricche di cloruri è consigliato verificare lo stato dell'anodo ogni anno. Per sostituirlo bisogna smontare la resistenza e svitarlo dalla staffa di sostegno.

Riattivazione sicurezza bipolare

In caso di surriscaldamento anormale dell'acqua, un interruttore termico di sicurezza, conforme alle norme nazionali vigenti, interrompe il circuito elettrico su ambedue le fasi di alimentazione alla resistenza; in tal caso chiedere l'intervento dell'Assistenza Tecnica.

NORME D'USO PER L'UTENTE

Funzionamento e Regolazione della temperatura d'esercizio

Accensione/Spengimento

L'accensione e lo spegnimento dello scaldacqua si effettua agendo sull'interruttore bipolare esterno e non inserendo o staccando la spina del cavo di alimentazione elettrica.

La lampada spia rimane accesa durante la fase di riscaldamento.

Regolazione della temperatura di esercizio

Per i modelli muniti di manopola, la regolazione della temperatura può essere effettuata agendo su quest'ultima

(come da indicazioni grafiche).

N.B. In fase di prima regolazione della temperatura è necessario applicare una leggera pressione ruotando la manopola per rimuovere il sigillo che vincola il termostato sulla temperatura di massima efficienza energetica. Per i modelli senza manopola, la temperatura può essere regolata soltanto da personale qualificato.

Funzione antigelo

Impostare la manopola sul simbolo ❄️ (solo per modelli muniti di questa funzione).

NOTIZIE UTILI (per l'utente)

Prima di effettuare qualsiasi operazione di pulizia dell'apparecchio assicurarsi di aver spento il prodotto portando l'interruttore esterno in posizione OFF.

Non utilizzare insetticidi, solventi o detersivi aggressivi che possano danneggiare le parti verniciate o in materiale plastico.

Se l'acqua in uscita è fredda, verificare:

- che l'apparecchio sia collegato all'alimentazione elettrica e l'interruttore esterno sia in posizione ON;
- che la manopola di regolazione della temperatura non sia regolata verso il minimo.

Se vi è presenza di vapore in uscita dai rubinetti:

Interrompere l'alimentazione elettrica dell'apparecchio e contattare l'assistenza tecnica.

Se vi è flusso insufficiente di acqua calda, verificare:

- la pressione di rete dell'acqua;
- l'eventuale ostruzione dei tubi di ingresso ed uscita dell'acqua (deformazioni o sedimenti).

Fuoriuscita d'acqua dal dispositivo contro le sovrappressioni

Un gocciolamento di acqua dal dispositivo è da ritenersi normale durante la fase di riscaldamento. Se si vuole evitare tale gocciolamento, occorre installare un vaso di espansione sull'impianto di mandata.

Se la fuoriuscita continua durante il periodo di non riscaldamento, far verificare:

- la taratura del dispositivo;
- la pressione di rete dell'acqua.

Attenzione: Non ostruire mai il foro di evacuazione del dispositivo!

QUALORA IL PROBLEMA PERSISTA, IN OGNI CASO NON TENTARE DI RIPARARE L'APPARECCHIO, MA RIVOLGERSI SEMPRE A PERSONALE QUALIFICATO.

I dati e le caratteristiche indicate, non impegnano la Ditta costruttrice, che si riserva il diritto di apportare tutte le modifiche ritenute opportune senza obbligo di preavviso o di sostituzione.



Ai sensi dell'art. 26 del Decreto Legislativo 14 marzo 2014, n. 49 "Attuazione della direttiva 2012/19/UE sui rifiuti di apparecchiature elettriche ed elettroniche (RAEE)"

Il simbolo del cassonetto barrato riportato sull'apparecchiatura o sulla sua confezione indica che il prodotto alla fine della propria vita utile deve essere raccolto separatamente dagli altri rifiuti. L'utente dovrà, pertanto, conferire l'apparecchiatura giunta a fine vita agli idonei centri comunali di raccolta differenziata dei rifiuti elettrotecnici ed elettronici. In alternativa alla gestione autonoma è possibile consegnare l'apparecchiatura che si desidera smaltire al rivenditore, al momento dell'acquisto di una nuova apparecchiatura di tipo equivalente. Presso i rivenditori di prodotti elettronici con superficie di vendita di almeno 400 m² è inoltre possibile consegnare gratuitamente, senza obbligo di acquisto, i prodotti elettronici da smaltire con dimensioni inferiori a 25 cm. L'adeguata raccolta differenziata per l'avvio successivo dell'apparecchiatura dismessa al riciclaggio, al trattamento e allo smaltimento ambientalmente compatibile contribuisce ad evitare possibili effetti negativi sull'ambiente e sulla salute e favorisce il reimpiego e/o riciclo dei materiali di cui è composta l'apparecchiatura.

GENERAL SAFETY INSTRUCTIONS

1. **Read the instructions and warning in this manual carefully, they contain important information regarding safe installation, use and maintenance.**
This manual is an integral part of the product. Hand it on to the next user/owner in case of change of property.
2. The manufacturer shall not be liable for any injury to people, animals or damage to property caused by improper, incorrect or unreasonable use or failure to follow the instructions reported in this publication.
3. Installation and maintenance must be performed by professionally qualified personnel as specified in the relative paragraphs. Only use original spare parts. Failure to observe the above instructions can compromise the safety of the appliance and **relieves** the manufacturer of any liability for the consequences.
4. **DO NOT** leave the packaging materials (staples, plastic bags, expanded polystyrene, etc.) within the reach of children - they can cause serious injury.
5. The appliance may not be used by persons under 8 years of age, with reduced physical, sensory or mental capacity, or lacking the requisite experience and familiarity, unless under supervision or following instruction in the safe use of the appliance and the hazards attendant on such use. **DO NOT** permit children to play with the appliance. User cleaning and maintenance may not be done by unsupervised children.
6. **DO NOT** touch the appliance when barefoot or if any part of your body is wet.
7. Before using the device and after routine or extraordinary maintenance, we recommend filling the appliance's tank with water and draining it completely to remove any residual impurities.
8. If the appliance is equipped with a power cord, the latter may only be replaced by an authorised service centre or professional technician.
9. It is mandatory to screw on the water inlet pipe of the unit a safety valve in accordance with national regulations. In countries which have enacted EN 1487, the safety group must be calibrated to a maximum pressure of 1487 MPa (0,7 bar) and include at least a cock, check valve and control, safety valve and hydraulic load cutout.
10. Do not tamper with the overpressure safety device (valve or

safety group), if supplied together with the appliance; trip it from time to time to ensure that it is not jammed and to remove any scale deposits.

11. It is **normal** that water drips from the overpressure safety device when the appliance is heating. For this reason, the drain must be connected, always left open to the atmosphere, with a drainage pipe installed in a continuous downward slope and in a place free of ice.
12. Make sure you drain the appliance and disconnect it from the power grid when it is out of service in an area subject to subzero temperatures.
13. Water heated to over 50 °C can cause immediate serious burns if delivered directly to the taps. Children, disabled persons and the aged are particularly at risk. We recommend installing a thermostatic mixer valve on the water delivery line, marked with a red collar.
14. Do not leave flammable materials in contact with or in the vicinity of the appliance.
15. Do not place anything under the water heater which may be damaged by a leak.

LEGIONELLA BACTERIA FUNCTION

Legionella are small rod shaped bacteria which are a natural constituent of all fresh waters. Legionaries' disease is a pneumonia infection caused by inhaling of Legionella species. Long periods of water stagnation should be avoided; it means the water heater should be used or flushed at least weekly.

The European standard CEN/TR 16355 gives recommendations for good practice concerning the prevention of Legionella growth in drinking water installations but existing national regulations remain in force.

This electro-mechanical storage water heater is sold with a thermostat set at a temperature higher than 60°C; it means it is enabled to carry out a "thermal disinfection cycle" to restrict the Legionella growth inside the tank.

Warning: when this software has been carrying out the thermal disinfection treatment, water temperature can cause burns. Feel water before bathing or showering.

TECHNICAL CHARACTERISTICS

For the technical specifications, refer to the nameplate (the nameplate is located next to the water intake/outlet pipes).

Table 1 - Product information					
Product range	10		15		30
Weight (kg)	6,6		7,4		12,8
Installation	Oversink	Undersink	Oversink	Undersink	Oversink
Model	Refer to the nameplate				
Qelec (kWh)	2,442	2,691	2,462	2,675	2,640
Load profile	XXS				S
L_{wa}	15 dB				
η_{wh}	35,5%	32,9%	35,3%	33,0%	33,4%
Storage Volume (l)	10		15		30

The power consumption data in the table and the other information given in the Product Fiche (Annex A to this manual) are defined in relation to EU Directives 812/2013 and 814/2013.

Products which do not have the label and Product Fiche required for boiler/solar power configurations pursuant to regulation 812/2013 may not be used in such installations.

The products are sold with the thermostat blocked at the operating temperature that ensures the best energy performance, as shown in Table 3 and on the Product Sheet.

This appliance is conforming with the international electrical safety standards IEC 60335-1 and IEC 60335-2-21. The CE marking of the appliances attests its conformity to the following EC Directives, of which it satisfies the essential requisites:

- LVD Low Voltage Directive: EN 60335-1, EN 60335-2-21, EN 60529, EN 62233, EN 50106.
- EMC Electro-Magnetic Compatibility: EN 55014-1, EN 55014-2, EN 61000-3-2, EN 61000-3-3.
- RoHS2 Risk of Hazardous Substances: EN 50581.
- ErP Energy related Products: EN 50440.

This product is in conformity with REACH regulations.

INSTALLING NORMS (for the installer)

This product must be installed vertically to operate correctly. Once installation is complete, and before any water is added or the power supply is connected, use a measuring instrument (i.e. a spirit level) to check that the device has been installed perfectly vertical.

The appliance heats water to a temperature below boiling point. It must be linked up to a mains water supply according to the appliance performance levels and capacity. Before connecting the appliance, it is first necessary to:

- Check whether the characteristics (please refer to the data plate) meet the customer's requirements.
- Make sure the installation conforms to the IP degree (of protection against the penetration of liquids) of the appliance according to the applicable norms in force.
- Read the instructions provided on the packaging label and on the appliance data plate.

This appliance was designed to be installed only inside buildings in compliance with the applicable norms in force. Furthermore, installers are requested to keep to the following advice in the presence of:

- **Damp:** do not install the appliance in closed (unventilated) and damp rooms.
- **Frost:** do not install the appliance in areas where the temperature may drop critically and there may be a risk that ice may form.
- **Sunlight:** do not expose the appliance to direct sunrays, even in the presence of windows.
- **Dust/vapours/gas:** do not install the appliance in the presence of particularly dangerous substances such as acidic vapours, dust or those saturated with gas.
- **Electrical discharges:** do not install the appliance directly on electrical supplies that aren't protected against sudden voltage jumps.

In the case of walls made of bricks or perforated blocks, partition walls featuring limited static, or masonry different in some way from those stated, you first need to carry out a preliminary static check of the supporting system. The wall-mounting fastening hooks must be designed to support a weight that is three times higher than the weight of the water heater filled with water. We recommend installing the appliance as close as possible to the delivery points to minimise heat loss along the pipes. Local regulations may provide for restrictions on installation in bathrooms; observe any regulatory minimum distances. To facilitate maintenance, make sure there is a clearance of at least 50 cm inside the enclosure for access to the electrical equipment.

Hydraulic connection

Connect the water heater's inlet and outlet with pipes or fittings that are able to withstand temperature in excess of 90°C at a pressure exceeding that of the working pressure. Therefore, we advise against the use of any materials which cannot resist such high temperatures.

The appliance must not be supplied with water of hardness less than 12°F, nor with especially hard water (greater than 25°F); we recommend installing a water softener, properly calibrated and controlled - do not allow the residual hardness to fall below 15°F.

Screw a "T" piece union to the water inlet pipe with the blue collar. On one side of the "T" piece union, screw a tap for draining the appliance that can only be opened with the use of a tool (B Fig. 1). On the other side of the "T" piece union screw the safety valve supplied (A Fig. 1).

Safety group complies with the European standard EN 1487

Some countries may require the use of hydraulic special safety devices; the installer must check the suitability of the safety device he tends to use.

Do not install any shut-off device (valve, cock, etc.) between the safety unit and the heater itself.

The appliance's drain outlet must be connected to a drain pipe of diameter at least equal to that of the outlet itself, with a funnel to permit an air gap of at least 20 mm for visual inspection. Use a hose to connect the safety group to the mains cold water supply; fit a cock if necessary (D fig. 1). In addition, a water discharge tube on the outlet C Fig. 1 is necessary if the emptying tap is opened.

When installing the safety device, do not tighten it fully down, and do not tamper with its settings.

It is necessary to connect the drain, which must always be left exposed to the atmosphere, with a drainage pipe that is installed sloping downwards in a place with no ice. If the network pressure is closed to the calibrated valve pressure, it will be necessary to apply a pressure reducer far away from the appliance. To avoid any possible damage to the mixer units (taps or shower) it is necessary to drain any impurities from the pipes.

"Gravity drain" connection

Specific taps must be used for this type of installation and the connection must be implemented as shown in the diagram in Fig. 2. With this solution, the water heater can work at any mains pressure and no type of tap must be connected on the outlet pipe, which acts as a vent.

Electrical connection


It is mandatory, before installing the appliance, to perform an accurate control of the electrical system by verifying

compliance with current safety standards, which is adequate for the maximum power absorbed by the water heater (refer to the data plate) and that the section of the cables for the electrical connection is suitable and complies with local regulations. The manufacturer is not liable for damage caused by lack of grounding or anomalous power supply. Before starting up the appliance, check that the power rating matches that given on the nameplate.

The use of multiplugs, extensions or adaptors is strictly prohibited.

It is strictly forbidden to use the piping from the plumbing, heating and gas systems for the appliance earthing connection. If the appliance is supplied with a power supply cable, should the latter need replacing, use a cable featuring the same characteristics (type H05VV-F 3x1 mm², 8.5 mm in diameter). The power cord (type H05VV-F 3x1 mm² dim. 8.5 mm) must be routed into the hole (F Fig. 3) in the back of the appliance and connected to the thermostat terminals (M Fig. 6)

Use a two-pole switch conforming with national laws in force (contact gap of at least 3 mm, preferably equipped with fuses) to disconnect the appliance's power supply.

The appliance must be grounded with a cable (yellow/green and longer than the phase cable) connected to the terminals marked  (T Fig. 6).

Before starting up the appliance, check that the power rating matches that given on the nameplate. If the appliance is not supplied with a power supply cable, choose one of the following installation modes:

- connection to mains with a rigid pipe (if the appliance has no cable clamp); use a cable with a minimum 3x1 mm² section;
- with a flexible cable (type H05VV-F 3x1 mm², 8.5 mm in diameter) if the appliance is supplied with a cable clamp.

Testing and ignition of the device

Before powering up the appliance, fill the heater with mains water.

To do so, open the mains cock and the hot water tap until all the air has been vented from the boiler. Check for leaks from the flanges, tighten down the fittings (not too much!) if necessary.

Turn on the appliance with the switch.

MAINTENANCE REGULATIONS (for qualified personnel)

Before calling your Technical Servicing Centre, check that the fault is not due to lack of water or power failure.

Caution: disconnect the appliance from the mains before conducting any maintenance work.

Emptying the appliance

The appliance must be emptied if it is to be left unused for a long period and/or in premises subject to frost.

To drain the appliance, proceed as follows:

- close the tap, if installed (D Fig. 1), otherwise the central tap domestic power supply;
- turn on the hot water tap (wash basin or bathtub);
- open the drain valve B (Fig. 1).

Replacing parts

Remove the cover to access the electrical parts.

Access the thermostat by disconnecting the power cable and lamp cables, then remove it from its seat.

Before handling the heating element and anode, empty the appliance.

Undo the 4 bolts (A fig. 4) and remove the flange. The heating element and anode are attached to the flange. During reassembly, make sure that the flange gasket, the thermostat and the heating element are put back in their original positions.

We recommend replacing the flange gasket (Z Fig. 5) every time it is disassembled.

Use only original parts from authorized service centres authorized by the manufacturer.

Periodical maintenance

The heating element (R fig. 5) should be descaled every two years (the frequency must be increased, if water is very hard) to ensure it works properly. If you do not wish to use a liquid descaler (in this case please read the safety data sheets of descaling), you can simply break off the deposit, taking care not to damage the heating element's cladding. The magnesium anode (N fig. 5) must be replaced every two years, otherwise the decay of the warranty. In the presence of aggressive or waters rich in chloride it is recommended to check the status of the anode annually.

To remove this, disassemble the heating element and unscrew from the support bracket.

Bipolar safety device

If the water overheats excessively, a safety circuit breaker (compliant with applicable national regulations) trips

to cut off electricity to the heating element (both power supply phases); contact the Service Centre if this occurs.

USER INSTRUCTIONS

Operation and Regulation of the operating temperature


On/Off

To the heater turn on and off use the external two-pole switch, do not turn on and off introducing or removing the power cord plug in/from the electrical power.
The indicator light remains ON during heating.

Adjusting the operating temperature

For the models with knob, temperature adjustment can be done using it (as in the drawing instructions).
PLEASE NOTE During the stage of the first temperature adjustment it is necessary to apply light pressure rotating the knob to remove the seal that blocks the thermostat to the maximum energy efficiency temperature.
For models without knob, temperature adjustment can only be done by qualified personnel.

Anti-freeze function

Set the knob to the symbol  (only for models fitted with this function).

USEFUL INFORMATION (for the user)

Before any operation of cleaning the device make sure to turn off the product by bringing the external switch to the OFF position.

Do not use insecticides, solvents or aggressive detergents that may damage the painted parts or plastic material.

If the water delivery is cold, have the following checked:

- that the device is connected to the power supply and the external switch is in the ON position;
- that the temperature adjustment knob is not set to minimum.

If there is presence of steam output from the taps:

Remove power from the electrical appliance and contact technical support.

If the hot water delivery is insufficient, have the following checked:

- the pressure of the water mains;
- eventual obstruction of the inlet and outlet pipes (deformation or sediment).

Water trickling from the pressure safety device

During the heating phase, some water may trickle from the tap. This is normal. To prevent the water trickling, a suitable expansion vessel must be installed on the flow system. If the trickling continues even after the heating phase, have the following checked:

- device calibration;
- the pressure of the water mains.


Caution: Never obstruct the appliance outlet!

IF THE PROBLEM PERSISTS, NEVER ATTEMPT TO REPAIR THE APPLIANCE YOURSELF - ALWAYS HAVE THIS DONE BY A QUALIFIED TECHNICIAN.

The indicated data and specifications are not binding; the manufacturer reserves the right to modify them at his own discretion notification or replacement.



This product conforms to Directive WEEE 2012/19/EU.

The symbol of the crossed waste paper basket on the appliance and its packaging indicates that the product must be scrapped separately from other waste at the end of its service life. The user must therefore hand the equipment over  to a sorted waste disposal facility for electro-technical and electronic equipment at the end of its service life.

Alternatively, he may return the equipment to the retailer at the time of purchase of a new equivalent type of appliance. Electronic equipment of size less than 25 cm can be handed over to any electronics equipment retailer whose sales area is at least 400 m² for disposal free of charge and without any obligation to purchase new product.

CONSIGNES GÉNÉRALES DE SÉCURITÉ

1. Lire attentivement les consignes et les recommandations contenues dans le présent livret car elles fournissent d'importantes indications concernant la sécurité de l'installation, l'utilisation et d'entretien.
Le présent livret constitue une partie intégrante et essentielle du produit. Il doit être conservé soigneusement et devra toujours accompagner l'appareil même en cas de cession à un autre propriétaire ou utilisateur et/ou de transfert sur une autre installation.
2. La société fabricante n'est pas responsable des éventuels dommages aux personnes, animaux et objets causés par une utilisation inappropriée, erronée et déraisonnable ou par une absence de respect des instructions signalées dans ce fascicule.
3. L'installation et la maintenance de l'appareil doivent être effectuées par un personnel qualifié professionnellement et comme indiqué dans les paragraphes correspondants. Utiliser exclusivement des pièces de rechange originales. Le non respect de ce qui est indiqué plus haut peut compromettre la sécurité et fait **déchoir** la responsabilité du fabricant.
4. Les éléments d'emballage (agrafes, sachets en plastique, polystyrène expansé etc.) ne doivent pas être laissés à la portée des enfants car ils sont une source de danger.
5. L'appareil peut être utilisé par des enfants âgés d'au moins 8 ans et par des personnes avec des capacités physiques, sensorielles ou mentales réduites ou sans l'expérience ou la connaissance nécessaire, pourvu qu'ils soient sous surveillance ou après que ces derniers aient reçu les consignes concernant l'usage sûr de l'appareil et la compréhension des risques s'y rapportant. Les enfants ne doivent pas jouer avec l'appareil. Le nettoyage et la maintenance destinée à être effectués par l'utilisateur ne doivent pas être accomplis par les enfants sans surveillance.
6. Il **est interdit** de toucher l'appareil si l'on est pieds nus ou avec des parties du corps mouillées.
7. Avant d'utiliser l'appareil et après une intervention d'entretien ordinaire ou extraordinaire, il convient de remplir d'eau le réservoir de l'appareil et d'effectuer ensuite une vidange complète, afin d'éliminer toute impureté résiduelle.
8. Si l'appareil est muni du câble d'alimentation, en cas de

remplacement de ce dernier, s'adresser à un centre d'assistance autorisé ou à un personnel qualifié.

9. Il est obligatoire de visser sur le tuyau d'entrée d'eau de l'appareil un canne de sécurité conforme aux normes nationales. Pour les nations qui ont transposé la norme EN 1487, le groupe de sécurité doit comporter une pression maximale de 0,7 MPa et comprendre au moins un robinet d'arrêt, un clapet anti-retour, un clapet de sécurité, une vanne de sécurité, un dispositif d'interruption de la charge hydraulique.
10. Le dispositif contre les surpressions (valve ou groupe de sécurité) ne doit pas être altéré et doit être mis en marche périodiquement pour vérifier qu'il ne soit pas bloqué et pour éliminer d'éventuels dépôts de calcaire.
11. Un égouttement du dispositif contre les surpressions est **normal** durant la phase de chauffage. Pour cela raccorder le déchargement, laissé quoi qu'il en soit ouvert, avec un tuyau de drainage installé en pente continue vers le bas et dans un lieu sans glace.
12. Il est indispensable de vider l'appareil et le débrancher du réseau électrique s'il doit rester inutilisé dans un local sujet au gel.
13. L'eau chaude distribuée avec une température dépassant 50°C aux robinets d'utilisation peut provoquer immédiatement de graves brûlures. Les enfants, les personnes handicapées et âgées sont plus exposées à ce risque. Il est donc conseillé d'utiliser une vanne de mélange thermostatique que l'on doit visser au tuyau de sortie de l'eau de l'appareil.
14. Aucun objet inflammable ne doit se trouver en contact et/ou près de l'appareil.
15. Éviter de se tenir sous l'appareil et d'y placer tout objet, pouvant, par exemple, s'abîmer à cause d'une fuite d'eau éventuelle.

FONCTION ANTI-LEGIONELLA

La Legionella est un type de bactérie en forme de bâtonnet que l'on trouve naturellement dans toutes les eaux de source. La « maladie des légionnaires » consiste en un type particulier de pneumonie provoquée par l'inhalation de vapeur d'eau contenant la bactérie. Il est dès lors nécessaire d'éviter les longues périodes de stagnation de l'eau contenue dans le chauffe-eau. Mieux vaut l'utiliser ou la vider au moins une fois par semaine.

La norme européenne CEN/TR 16355 fournit des indications quant aux bonnes pratiques à adopter pour empêcher la prolifération de la Legionella dans les eaux potables. De plus, s'il existe des normes locales qui imposent des restrictions complémentaires en ce qui concerne la Legionella, ces dernières devront être respectées.

Ce chauffe-eau à accumulation électromécanique est vendu avec un thermostat ayant une température de fonctionnement supérieure à 60°C. Il est en mesure d'effectuer un cycle de désinfection thermique limitant la prolifération des bactéries de Legionella dans le réservoir.

Attention : lorsque l'appareil effectue le cycle de désinfection thermique, la température de l'eau peut provoquer des brûlures. Faire attention à la température de l'eau avant un bain ou une douche.

CARACTÉRISTIQUES TECHNIQUES

Pour les caractéristiques techniques, se référer aux données de la plaque (étiquette placée à proximité des tuyaux d'entrée et de sortie de l'eau).

Tableau 1 - Informations du produit					
Gamme de produit	10		15		30
Poids (kg)	6,6		7,4		12,8
Installation	Sur évier	Sous évier	Sur évier	Sous évier	Sur évier
Modèle	Se reporter à la plaque des caractéristiques				
Gelec (kWh)	2,442	2,691	2,462	2,675	2,640
Profil de charge	XXS				S
L _{wa}	15 dB				
η_{wh}	35,5%	32,9%	35,3%	33,0%	33,4%
Capacité (l)	10		15		30

Les caractéristiques énergétiques du tableau et les données complémentaires présentes dans la fiche du produit (Annexe A faisant partie intégrante de ce livret) sont définies sur la base des Directives EU 812/2013 et 814/2013. Les produits sans étiquette et sans la fiche relative d'ensembles de chauffe-eaux et dispositifs solaires, prévues par le règlement 812/2013, ne sont pas destinés à la réalisation de ces ensembles.

Les produits sont vendus avec le thermostat bloqué sur la température de fonctionnement qui assure les meilleures performances énergétiques indiquées dans le Tableau 3 et dans la Fiche Produit.

Cet appareil est conforme aux normes internationales de sécurité électrique CEI 60335-1 ; CEI 60335-2-21. Le marquage CE présent sur l'appareil atteste sa conformité aux Directives Communautaires suivantes, dont il répond aux exigences essentielles :

- Directive Basse Tension BT : EN 60335-1, EN 60335-2-21, EN 60529, EN 62233, EN 50106.
- Compatibilité Électromagnétique CEM : EN 55014-1, EN 55014-2, EN 61000-3-2, EN 61000-3-3.
- Limitation des Substances Dangereuses ROHS : EN 50581.
- Produits liés à l'Énergie ErP : EN 50440.

Ce produit est conforme au règlement REACH.

INSTALLATION DE L'APPAREIL (pour l'installateur)

Ce produit doit être installé en position verticale pour fonctionner correctement. À la fin de l'installation, et avant toute opération de mise en eau et d'alimentation électrique, utiliser un instrument de référence (ex: un niveau à bulle) afin de vérifier la verticalité effective du montage. L'appareil permet de réchauffer l'eau à une température inférieure à sa température d'ébullition.

Il doit être raccordé à un réseau d'adduction d'eau sanitaire correspondant proportionnellement à ses performances et à sa capacité.

Avant de raccorder l'appareil, il est nécessaire de :

- S'assurer que les caractéristiques (voir la plaque signalétique) répondent aux besoins du client.
- Vérifier la conformité de l'installation à l'indice de protection IP (protection contre la pénétration de fluides) de l'appareil selon les normes en vigueur.
- Lire les indications figurant sur l'étiquette de l'emballage et sur la plaque signalétique.

Cet appareil est conçu uniquement pour installation à l'intérieur de locaux conformément aux réglementations en vigueur et exige le respect des instructions suivantes suite à la présence de :

- **Humidité**: ne pas installer l'appareil dans des locaux fermés (non ventilés) et humides.
- **Gel**: ne pas installer l'appareil dans des lieux où un abaissement de la température à un niveau critique avec risque de formation de glace est probable.
- **Rayons du soleil**: ne pas exposer l'appareil aux rayons directs du soleil, même s'il y a des baies vitrées.
- **Poussière/vapeurs/gaz**: ne pas installer l'appareil en présence d'atmosphère particulièrement agressive contenant des vapeurs acides, des poussières ou saturée de gaz.
- **Décharges électriques**: ne pas installer l'appareil directement relié à des lignes électriques non protégées contre les sautes de tension.

En cas de murs fabriqués en briques ou blocs creux, de cloisons peu statiques ou d'ouvrages de maçonnerie autres que ceux qui sont indiqués, il faut procéder à une vérification statique préalable du système de support. Les crochets d'attache au mur doivent pouvoir soutenir un poids triple de celui du chauffe-eau rempli d'eau. Il est conseillé d'installer l'appareil au plus près des endroits d'utilisation, pour limiter les dispersions de chaleur le long des tuyauteries.

Les normes locales peuvent prévoir des restrictions en ce qui concerne l'installation de l'appareil dans la salle de bain, respecter donc les distances minimales prévues par les normes en vigueur.

Pour faciliter les interventions d'entretien, prévoir un espace libre à l'intérieur de la calotte, d'au moins 50 cm, pour accéder aux éléments électriques.

Branchement hydraulique

Brancher l'entrée et la sortie du chauffe-eau avec des tuyaux et des raccords résistants, outre à la pression d'exercice, à la température de l'eau chaude, qui peut normalement atteindre ou même dépasser 90 °C. Il est donc déconseillé d'utiliser des matériaux qui ne résistent pas à ces températures.

L'appareil ne doit pas fonctionner avec une eau d'une dureté inférieure à 12 °F ; en revanche, avec une eau particulièrement dure (plus de 25 °F), il est conseillé d'utiliser un adoucisseur, étalonné et contrôlé comme il se doit ; dans ce cas, la dureté résiduelle ne doit pas baisser en dessous de 15 °F.

Visser sur le tuyau d'entrée de l'eau dans l'appareil, reconnaissable par le collier bleu, un raccord en T. Sur ce raccord, visser d'un côté un robinet pour la vidange du chauffe-eau (**B** Fig. 1), qui ne puisse être manœuvré qu'à l'aide d'un outil, et de l'autre le dispositif contre les surpressions (**A** Fig. 1).

Groupe de sécurité conforme à la Norme Européenne EN 1487

Certains pays pourraient exiger d'utiliser des dispositifs hydrauliques de sécurité spécifique, conformes aux dispositions légales locales ; il revient à l'installateur qualifié, préposé à l'installation du produit, d'évaluer la conformité du dispositif de sécurité à utiliser.

Il est interdit d'interposer un dispositif d'arrêt quelconque (vannes, robinets, etc.) entre le dispositif de sécurité et le chauffe-eau.

La sortie d'évacuation du dispositif doit être reliée à une tuyauterie d'évacuation ayant un diamètre au moins égal à celle de raccordement de l'appareil, à travers un entonnoir qui réalise une distance d'air de 20 mm minimum et offre la possibilité d'un contrôle visuel. Raccorder avec un tuyau flexible le tuyau de l'eau froide de réseau et l'entrée du groupe de sécurité, en utilisant si nécessaire un robinet d'arrêt (**D** Fig. 1). Prévoir en outre un tuyau d'évacuation de l'eau, appliqué sur la sortie, en cas d'ouverture du robinet de vidange (**C** Fig. 1).

En vissant le groupe de sécurité, ne pas le forcer en fin de course et ne pas l'altérer.

S'il existe une pression de réseau proche des valeurs d'étalonnage de la vanne, un réducteur de pression doit être installé le plus loin possible de l'appareil. Si l'on décide d'installer des mitigeurs (robinets ou douches), purger les tuyauteries des impuretés éventuelles qui pourraient les abîmer.

Raccordement "à écoulement libre"

Pour ce type d'installation, il est nécessaire d'utiliser des groupes de robinets spécifiques, et d'effectuer le raccordement comme indiqué dans le schéma de la fig. 2. Avec cette solution, le chauffe-eau peut fonctionner avec n'importe quelle pression de réseau, et il ne faut raccorder aucun robinet sur le tuyau de sortie, qui fait fonction de purge.

Branchement électrique

Il est obligatoire, avant d'installer l'appareil, d'effectuer un contrôle soigné de l'installation électrique en vérifiant la conformité aux normes de sécurité en vigueur, qui soit adapté à la puissance maximum absorbée par le chauffe-eau (se référer aux informations de plaque d'identification) et que la section des câbles pour les raccordements électriques soit adaptée et conforme à la norme en vigueur.

Le constructeur de l'appareil n'est pas responsable pour les éventuels dommages causés par l'absence de mise à la terre de l'installation ou par des anomalies d'alimentation électrique.

Avant la mise en fonction, contrôler que la tension du réseau soit conforme à la valeur sur la plaque des appareils. Interdiction d'utiliser des prises multiples, des rallonges ou des adaptateurs.

Interdiction d'utiliser les tuyaux de l'installation d'eau, de chauffage et du gaz pour raccorder l'appareil à la terre. S'il vous faut remplacer le câble d'alimentation qui équipe l'appareil, utilisez un câble ayant les mêmes caractéristiques (type H05VV-F 3x1 mm², diamètre 8,5 mm). Le câble d'alimentation (de type H05VV-F 3x1 mm², diamètre 8,5 mm) doit être introduit dans le trou prévu (F Fig. 3) à cet effet, situé à l'arrière de l'appareil, et fait glisser jusqu'à ce qu'il atteigne les bornes du thermostat (M Fig. 6).

Pour couper l'appareil du réseau, utiliser un interrupteur bipolaire conforme aux normes nationales en vigueur (ouverture des contacts d'au moins 3 mm, encore mieux s'il est équipé de fusibles).

La mise à terre de l'appareil est obligatoire et le câble de terre (qui doit être de couleur jaune-verte et de longueur supérieure aux phases) doit être fixé à la borne à l'endroit marqué par le symbole \oplus (T Fig. 6).

Avant la mise en fonction, contrôler que la tension du réseau soit conforme à la valeur sur la plaque des appareils. Si l'appareil n'est pas équipé de câble d'alimentation, choisir un mode d'installation parmi les suivants :

- connexion au réseau fixe avec tuyau rigide (si l'appareil n'est pas pourvu de serre-câble), utiliser un câble avec section minimum 3x1 mm² ;
- par câble flexible (type H05VV-F 3x1 mm², diamètre 8,5 mm), si l'appareil est équipé d'un pince-câble.

Test et allumage de l'appareil

Avant d'allumer l'appareil, le remplir avec de l'eau du réseau.

Ce remplissage s'effectue en ouvrant le robinet central de l'installation domestique et celui de l'eau chaude, jusqu'à ce que tout l'air soit sorti du réservoir. Vérifier visuellement la présence de fuites d'eau éventuelles, de la bride également, et serrer légèrement les boulons. Mettre l'appareil en service avec l'interrupteur.

NORMES D'ENTRETIEN (pour personnel qualifié)

Quoi qu'il en soit, avant de demander l'intervention de l'Assistance technique pour une panne, vérifier que le dysfonctionnement ne dépende pas d'autres causes, par exemple l'absence momentanée d'eau ou d'électricité.

Attention : Avant toute intervention, débrancher l'appareil du réseau électrique.

Vidange de l'appareil

Il est indispensable de vidanger l'appareil s'il doit rester inutilisé pendant une longue période ou dans un local soumise au gel. Procéder à la vidange de l'appareil comme décrit ci-dessous :

- fermez le robinet d'arrêt, s'il y en a un d'installé (D Fig. 1), ou bien le robinet central de l'installation domestique;
- ouvrez le robinet de l'eau chaude (lavabo ou baignoire);
- ouvrez le robinet B (Fig. 1).

Remplacement éventuel de composants

Enlever la calotte, pour intervenir sur les éléments électriques.

Pour intervenir sur le thermostat, il faut débrancher le cordon d'alimentation et les câbles de la lampe, puis l'extraire de son logement.

Pour intervenir sur la résistance et sur l'anode, il faut d'abord vidanger l'appareil.

Dévisser les 4 boulons (A fig. 4) et retirer la bride. La résistance et l'anode sont couplées à la bride. Lors du remontage faire attention à ce que les positions de l'étanchéité de la bride, du thermostat et de la résistance soient celles prédisposées en usine. Après toute intervention, on conseille de remplacer le joint d'étanchéité de la bride (Z Fig. 5).

Utiliser uniquement des pièces de rechange d'origine, provenant des centres d'assistance autorisés par le fabricant.

Entretien périodique

Pour obtenir le bon rendement de l'appareil il est opportun de procéder à la désincrustation de la résistance (R fig. 5) tous les deux ans environ (en présence d'eaux ayant une dureté élevée la fréquence doit être augmentée). L'opération, si l'on ne souhaite pas utiliser des liquides prévus à cet effet (dans ce cas lire attentivement les fiches de sécurité du désincrustant), on peut accomplir cette opération en cassant la croûte de calcaire, en veillant à ne pas endommager la cuirasse de la résistance.

L'anode de magnésium (N fig. 5) doit être remplacé tous les deux ans, dans le cas contraire la garantie est caduque. En présence d'eaux agressives ou riches en chlorures, il est recommandé de vérifier l'état de l'anode tous les ans. Pour la remplacer, il faut démonter la résistance et la dévisser de l'étrier de support.

Réactivation de la sécurité bipolaire

En cas de surchauffe anormale de l'eau, un interrupteur thermique de sécurité, conforme aux normes nationales en vigueur, coupe le circuit électrique sur les deux phases d'alimentation à la résistance ; dans ce cas, demander l'intervention de l'Assistance technique.

NORMES D'UTILISATION POUR L'USAGER

Fonctionnement et réglage de la température d'exercice

Allumage /Extinction

L'allumage et l'extinction du chauffe-eau s'effectue en intervenant sur l'interrupteur bipolaire extérieur et surtout pas en introduisant ou en débranchant la fiche du câble d'alimentation électrique.

Le voyant reste allumé uniquement en phase de chauffage.

Réglage de la température d'exercice

Pour les modèles munis de manette, le réglage de la température peut être effectuée en intervenant sur celle-ci (voir les indications graphiques).

N.B. Lors du premier réglage de la température, il faut appliquer une légère pression en tournant la manette pour enlever le capsule qui bloque le thermostat sur la température maximale d'efficacité énergétique.

Pour les modèles sans manette, la température peut être réglée uniquement par un personnel qualifié.

Fonction antigel

Placer le bouton sur le symbole ❄️ (uniquement pour les modèles ayant cette fonction).

RENSEIGNEMENTS UTILES (pour l'utilisateur)

Avant d'effectuer toute opération de nettoyage de l'appareil s'assurer d'avoir éteint le produit en mettant l'interrupteur externe en position OFF.

Ne pas utiliser d'insecticides, solvants ou détergents agressifs qui pourraient endommager les éléments peints ou en matière plastique.

Si l'eau à la sortie est froide, vérifier :

- que l'appareil soit branché à l'alimentation électrique et que l'interrupteur extérieur soit en position ON;
- que la manette de réglage de la température ne soit pas réglée vers le minimum.

Si il y a présence de vapeur en sortie par les robinets :

Interrompre l'alimentation électrique de l'appareil et contacter l'assistance technique.

En cas de distribution insuffisante de l'eau chaude, vérifier :

- la présence d'eau dans le réseau;
- éventuelle obstruction des tuyaux d'entrée et sortie de l'eau (déformations ou sédiments).

Fuite d'eau du dispositif contre les surpressions

Un égouttement d'eau depuis le dispositif est normal en phase de chauffage. Pour éviter cet égouttement, installer un vase d'expansion dans l'installation de refoulement.

Si la fuite continue après la période de chauffage, faire vérifier:

- l'étalonnage du dispositif;
- la présence d'eau dans le réseau.

Attention: ne jamais boucher le trou d'évacuation du dispositif!

SI LE PROBLÈME PERSISTE, DANS TOUS LES CAS, NE JAMAIS ESSAYER DE RÉPARER L'APPAREIL, MAIS S'ADRESSER TOUJOURS À UN PERSONNEL QUALIFIÉ.

Les données et les caractéristiques indiquées n'engagent pas la société productrice, qui se réserve le droit d'apporter tout changement qu'elle considérera utile sans obligation de préavis ou de remplacement.



Ce produit est conforme à la directive WEEE 2012/19/EU.

Le symbole de la poubelle barrée présent sur l'équipement ou sur l'emballage indique que le produit, à la fin de sa vie utile, doit être collecté séparément des autres déchets. L'utilisateur devra donc remettre l'appareil en fin de vie aux centres municipaux de tri sélectif des déchets électrotechniques et électroniques.

Comme alternative à la gestion autonome, l'appareil à éliminer peut être remis au revendeur, au moment de l'achat d'un nouvel appareil de type équivalent. Il est également possible de remettre gratuitement, sans obligation d'achat, les produits électroniques à éliminer ayant une dimension inférieure à 25 cm, aux revendeurs de produits électroniques disposant d'une surface de vente d'au moins 400 m². La collecte séparée correcte, permettant de confier l'équipement éliminé au recyclage, au traitement et à l'élimination compatible avec l'environnement, contribue à éviter les effets négatifs possibles sur la nature et sur la santé, et favorise la réutilisation et/ou le recyclage des matériaux dont l'équipement est fait.

ALGEMENE VEILIGHEIDSINSTRUCTIES

1. **Lees de instructies en waarschuwingen in deze handleiding aandachtig: zij geven u belangrijke aanwijzingen voor een veilige installatie en een veilig gebruik en onderhoud. Deze handleiding maakt integraal en wezenlijk deel uit van het product. De handeling moet altijd bij het toestel blijven, ook wanneer het toestel aan een andere eigenaar of gebruiker wordt doorgegeven en/of naar een andere installatie wordt overgebracht.**
2. De constructeur wordt niet verantwoordelijk geacht voor eventuele schade aan personen, dieren en voorwerpen voortvloeiend uit oneigenlijk, verkeerd en onredelijk gebruik of ten gevolge van het niet naleven van de instructies in deze handleiding.
3. Het installeren en het onderhoud van het toestel moeten door professioneel gekwalificeerd personeel worden uitgevoerd volgens de aanwijzingen in de betreffende paragrafen. Gebruik uitsluitend originele reserveonderdelen. Wanneer bovenstaande voorschriften niet worden nageleefd, kan dit de veiligheid in gevaar brengen en **vervalt** alle verantwoordelijkheid van de constructeur.
4. Verpakkingsmateriaal (nietjes, plastic zakjes, piepschuim, enz.) mag niet binnen bereik van kinderen worden gelaten omdat die een bron van gevaar kunnen betekenen.
5. Het toestel mag door kinderen vanaf 8 jaar en door mensen met beperkte lichamelijk en zintuiglijke of geestelijke capaciteiten, of zonder ervaring of de nodige kennis, worden gebruikt, mits zij onder toezicht staan, of nadat zij instructies hebben gekregen betreffende een veilig gebruik van het toestel en de gevaren inherent aan dit gebruik ten volle hebben begrepen. Kinderen mogen niet met het toestel spelen. De reiniging en het onderhoud, bedoeld om door de gebruiker te worden uitgevoerd, mag niet door kinderen worden uitgevoerd als zij niet onder toezicht staan.
6. **Het is verboden** om het toestel op blote voeten of met natte lichaamsdelen aan te raken.
7. Vooraleer het toestel te gebruiken en na een interventie voor gewoon of buitengewoon onderhoud, is het aanbevolen om de tank van het toestel met water te vullen en daarna volledig leeg te laten lopen, zodat eventueel achtergebleven onzuiverheden

wegspoelen.

8. Als het toestel met een elektrische voedingskabel is uitgerust, dient u zich tot een erkend assistentiecentrum of tot professioneel gekwalificeerd personeel te wenden indien deze kabel moet worden vervangen.
9. Het is verplicht om een veiligheidsklep op de waterinlaatleiding aan te schroeven, die conform is met de nationale normen. In landen waar de norm EN 1487 van kracht is, moet de maximale druk van de veiligheidsgroep 0,7 MPa bedragen. Bovendien moet de groep minstens een afsluitkraan, een terugslagklep, een veiligheidsklep en een voorziening voor onderbreking van de hydraulische belasting bevatten.
10. Er mag niet met de beveiliging tegen overdruk (klep of veiligheidsgroep) worden geknoeid en u moet deze beveiliging regelmatig laten werken om te controleren of die niet geblokkeerd is en om eventuele kalkaanslag te verwijderen.
11. Druppelverlies uit de beveiliging tegen overdruk is **normaal** tijdens de fase waarin het water wordt opgewarmd. Om deze reden is het noodzakelijk om de afvoer aan te sluiten, die evenwel open moet worden gelaten, met een drainagebuis die continu schuin naar beneden moet aflopen en ijsvrij is.
12. Het is absoluut noodzakelijk om het toestel leeg te maken en van het elektriciteitsnet los te koppelen indien het gedurende lange tijd ongebruikt in een lokaal blijft waar vorst optreedt.
13. Warm water dat met een temperatuur van meer dan 50° C uit de kranen stroomt, kan onmiddellijk ernstige brandwonden veroorzaken. Kinderen, mensen met een handicap en bejaarden zijn meer aan dit risico blootgesteld. Het is daarom aanbevolen om een thermostatische mengkraan te gebruiken, die u moet aanschroeven op de leiding waar het water uit het toestel komt. Deze leiding is met een rode kraag gemarkeerd.
14. Er mogen geen ontvlambare elementen in contact met het toestel en/of in de buurt ervan aanwezig zijn.
15. Vermijd om onder het toestel te gaan staan en om er voorwerpen te plaatsen die schade kunnen oplopen in geval er bijvoorbeeld water uit het toestel lekt.

ANTILEGIONELLAFUNCTIE

Legionella is een soort bacterie in de vorm van een staafje, die op alle bronwater op natuurlijke wijze aanwezig is. De "legionairsziekte" bestaat uit een bepaalde vorm van longontsteking, veroorzaakt door het inademen van waterdamp die deze bacterie bevat. In deze optiek is het noodzakelijk om te vermijden dat het water lange tijd in de waterverwarmer stagneert; dit betekent dat de waterverwarmer minstens elke week moet worden gebruikt of leeggemaakt.

De Europese norm CEN/TR 16355 levert aanwijzingen wat de goede praktijken betreft die men moet toepassen om de proliferatie van legionella in drinkbaar water te voorkomen. Wanneer er lokale normen bestaan die andere beperkingen opleggen wat het thema legionella betreft, dan moeten die eveneens worden toegepast.

Deze waterverwarmer met accumulatie van het elektromechanische type wordt verkocht met een thermostaat die een werktemperatuur van meer dan 60°C heeft. Het toestel is bijgevolg in staat om een thermische ontsmettingscyclus uit te voeren, geschikt om het vermenigvuldigen van de legionellabacterie in de tank te beperken.

Aandacht: terwijl het toestel de cyclus voor thermische ontsmetting uitvoert, kan de hoge temperatuur van het water brandwonden veroorzaken. Let dus goed op voor de temperatuur van het water voordat u een bad of een douche neemt.

TECHNISCHE KENMERKEN

Raadpleeg het gegevensplaatje (etiket in de buurt van de waterinlaat- en wateruitlaatleidingen) voor de technische kenmerken.

Tabel 1 - Productinformatie					
Productgamma	10		15		30
Gewicht (kg)	6,6		7,4		12,8
Installatie	Boven spoelbak	Onder spoelbak	Boven spoelbak	Onder spoelbak	Boven spoelbak
Model	Raadpleeg het gegevensplaatje				
Qe _{elc} (kWh)	2,442	2,691	2,462	2,675	2,640
Laadprofiel	XXS				S
L _{wa}	15 dB				
η _{wh}	35,5%	32,9%	35,3%	33,0%	33,4%
Inhoud (l)	10		15		30

De technische gegevens in de tabel en de andere gegevens vermeld in de productfiche (Bijlage A, die integraal deel uitmaakt van deze handleiding) zijn gedefinieerd volgens de EU-richtlijnen 812/2013 en 814/2013.

Producten zonder etiket en bijhorende fiche voor waterverwarminggroepen en systemen met zonnepanelen, voorzien door de verordening 812/2013, zijn niet bestemd voor de uitvoering van dergelijke installaties.

De producten worden verkocht met thermostaat geblokkeerd op de werkingstemperatuur die de beste energieprestaties garandeert aangegeven in Tabel 3 en in de Productfiche.

Dit toestel is in overeenstemming met de internationale normen voor elektrische veiligheid IEC 60335-1; IEC 60335-2-21. Het aangebrachte EG-keurmerk bevestigt de overeenstemming met de volgende communautaire richtlijnen, waarbij aan de fundamentele vereisten is voldaan:

- Laagspanningsrichtlijn (LVD): EN 60335-1, EN 60335-2-21, EN 60529, EN 62233, EN 50106.
- Elektromagnetische compatibiliteit (EMC): EN 55014-1, EN 55014-2, EN 61000-3-2, EN 61000-3-3.
- ROHS-richtlijn 2: EN 50581.
- ErP Energy related Products: EN 50440.

Dit product is in overeenstemming met de REACH-verordening.

HET TOESTEL INSTALLEREN (voor de installateur)

Dit product moet verticaal geïnstalleerd worden om correct te kunnen werken. Op het einde van de installatie, en dus voordat u het toestel met water vult en elektrisch gaat voeden, moet u een controle-instrument gebruiken (vb. Waterpas met luchtbel) om de effectieve verticale stand van de montage te controleren. Het toestel dient om water te verwarmen op een temperatuur lager dan het kookpunt. Het moet aangesloten zijn op een netwerk voor toevoer van sanitair water dat afgestemd is op basis van de prestaties en de inhoud ervan.

Voordat u het toestel gaat aansluiten, moet u:

- Controleren of de kenmerken (zie gegevensplaatje) overeenkomen met de behoeften van de klant.
- Controleren of de installatie conform is met de IP-graad (bescherming tegen het binnendringen van vloeistoffen) van het toestel volgens de geldende normen.
- Lezen wat op het etiket van de verpakking en op het identificatieplaatje met de kenmerken staat.

Dit toestel is ontworpen om uitsluitend binnen in lokalen geïnstalleerd te worden die in overeenstemming zijn met de geldende normen en vereist bovendien dat de volgende waarschuwingen worden nageleefd met betrekking tot:

- **Vochtigheid:** het toestel niet in gesloten (niet geventileerde) of vochtige lokalen installeren.
- **Vorst:** het toestel niet installeren in omgevingen waar de temperaturen kunnen dalen tot een kritiek niveau, met gevaar voor ijsvorming.
- **Zonnestralen:** het toestel niet rechtstreeks blootstellen aan zonnestralen, ook als er ruiten aanwezig zijn.
- **Stof/dampen/gassen:** het toestel niet installeren wanneer er bijzonder agressieve omgevingen aanwezig zijn, zoals zure dampen, stof of omgevingen verzadigd met gassen.
- **Elektrische ontladingen:** het toestel niet rechtstreeks installeren op elektrische lijnen die niet tegen spanningschommelingen zijn beschermd.

Indien de muren gebouwd zijn met bakstenen of holle blokken, scheidingswanden met beperkte stabiliteit of in ieder geval ander metselwerk dan aangegeven, dan is het nodig om vooraf een statische controle van het draagsysteem uit te voeren.

De haken voor bevestiging op de muur moeten van die aard zijn dat ze een gewicht kunnen dragen dat het drievoud is van de waterverwarmer gevuld met water.

Het is aanbevolen om het toestel zo dicht mogelijk bij de gebruikspunten te installeren, om warmteverlies langs de leidingen te beperken.

De plaatselijke normen kunnen beperkingen voorzien voor het installeren van het toestel in de badkamer, respecteer daarom de minimale afstanden die door de geldende normen worden opgelegd.

Om de onderhoudsinterventies te vergemakkelijken, dient u een vrije ruimte rond het kapje van minstens 50 cm te voorzien om bij de elektrische onderdelen te kunnen komen.

Wateraansluiting

Sluit de ingang en de uitgang van de waterverwarmer aan op leidingen en koppelingen die bestand zijn tegen de werkingsdruk maar ook tegen de temperatuur van het warm water, die normaal gezien 90 °C en meer kan bereiken. Het is daarom afgeraden om materialen te gebruiken die niet tegen dergelijke temperaturen bestand zijn. Het toestel mag niet werken met water waarvan de hardheid lager is dan 12 °F, of met water met zeer grote waterhardheid (meer dan 25 °F), in dit geval is het aanbevolen om een waterverzachter te gebruiken die correct gekalibreerd en gecontroleerd is, zodat de resterende waterhardheid onder 15 °F daalt.

Op de waterinlaatleiding van het toestel, gemarkeerd met een blauwe kraag, sluit u een "T"-koppeling aan. Op deze koppeling schroeft u aan de ene kant een kraan aan om de badkamerverwarming te laten leeglopen (**B** Afb. 1) enkel aan de hand van speciaal gereedschap, en aan de andere kant de inrichting tegen overdruk (**A** Afb. 1).

Veiligheidsgroep conform met de Europese norm EN 1487

Sommige landen vereisen het gebruik van specifieke hydraulische beveiligingen (zie afbeelding hierna voor de landen van de Europese Gemeenschap), in overeenstemming met de vereisten van plaatselijke wetten. Het is de taak van de gekwalificeerde installateur, belast met het installeren van het product, om te beoordelen of de te gebruiken beveiliging geschikt is volgens de geldende voorschriften.

Het is verboden om afsluiters (kleppen, kranen, enz.) tussen de beveiliging en de waterverwarmer te plaatsen.

De afvoeruitgang van het toestel moet aangesloten worden op een afvoerleiding waarvan de diameter minstens gelijk is aan de aansluitdiameter van het toestel, via een trechter die een spleet van minimum 20 mm laat. Deze opening biedt de mogelijkheid om een visuele controle uit te voeren. Sluit de ingang van de beveiligingsgroep via een flexibele leiding aan op de buis van koud leidingwater, gebruik hiervoor indien nodig een afsluitkraan (**D** afb. 1). Voorzie ook een leiding om het water af te voeren wanneer de kraan wordt geopend op de verwarmer te ledigen; breng deze leiding aan op de uitgang (**C** afb. 1).

Wanneer u de beveiligingsgroep aanschroeft, mag u die niet volledig aanschroeven tot tegen de aanslag en niet forceren.

Wanneer de druk op het distributienet in de buurt ligt van de instellingswaarden van de klep, is het noodzakelijk om een drukregelaar toe te passen, die u zo ver mogelijk van het toestel opstelt. Indien u eventueel beslist om menggroepen te installeren (kranen of douchemengkraan), moet u eventuele onzuiverheden uit de leidingen aflaten omdat die deze groepen kunnen beschadigen.

Aansluiting op "vrije afvoer"

Voor dit type installatie is het noodzakelijk om speciale kraangroepen te gebruiken en om de aansluiting uit te voeren zoals aangegeven in afb. 2. Via deze oplossing kan de waterverwarmer bij iedere druk in het net werken; op de leiding van de uitgang, die als ontluchting dient, mag in dit geval geen enkel type kraan aangesloten zijn.

Elektrische aansluiting

Voordat u het toestel installeert, is het verplicht om een nauwkeurige controle van de elektrische installatie uit te voeren om de conformiteit ervan met de geldende veiligheidsnormen na te gaan, en op te controleren of de installatie geschikt is voor het maximale vermogen opgenomen door de waterverwarmer (raadpleeg de gegevens op het plaatje) en of de doorsnede van de kabels voor de elektrische aansluitingen geschikt is en conform met de geldende normen.

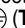
De constructeur van het toestel is niet verantwoordelijk voor eventuele schade veroorzaakt door het ontbreken van de aarding van de installatie of door problemen met de elektrische voeding.

Vooraleer het toestel in werking te stellen, moet u controleren of de netspanning overeenstemt met de waarde op het plaatje van de toestellen.

Verdeelstekkers, verlengkabels en adapters zijn verboden.

Het is verboden om de leidingen van de waterinstallatie, verwarmingsleidingen en gasleidingen te gebruiken om de aarding van het toestel op aan te sluiten. Indien het toestel met een voedingskabel is uitgerust en deze kabel aan vervanging toe is, moet u een kabel gebruiken met dezelfde kenmerken (type H05VV-F 3x1 mm², diameter 8,5 mm). De voedingskabel (type H05VV-F 3x1 mm², diameter 8,5 mm) moet ingevoerd worden in de relatieve opening (F Afb. 3) gesitueerd bovenaan in het apparaat en moet ingevoerd worden tot aan de klemmen van de thermostaat (M Afb. 6).

Om het toestel van het net af te sluiten, moet een bipolaire schakelaar worden gebruikt die beantwoordt aan de geldende nationale normen (opening tussen de contacten minstens 3 mm, maar beter indien met zekeringen uitgerust).

Het is verplicht om het toestel te aarden; de aardingskabel (die geel-groen moet zijn en langer dan de kabels van de fasen) moet worden bevestigd op de klem ter hoogte van het symbool  (T afb. 6).

Indien er geen voedingskabel bij het toestel is meegeleverd, moet de installatiewijze worden gekozen uit de volgende mogelijkheden:

- aansluiting op het vast net met vast leiding (als het toestel niet van kabelklemmen is voorzien), gebruik een kabel met 3x1 mm² als minimale doorsnede;
- met een flexibele kabel (type H05VV-F 3x1 mm², diameter 8,5 mm), wanneer er een kabelklem bij het toestel meegeleverd is

Test en inschakeling van het toestel.

Vooraleer het toestel in te schakelen, moet u het met leidingwater vullen.

Dit vullen voert u uit door de hoofdkraan van de installatie thuis te openen, evenals de kraan van het warme water, tot alle lucht uit de tank is afgelaten. Controleer visueel of er geen water lekt, ook uit de flens, indien nodig moet u de bouten voorzichtig wat aanhalen.

Zet het toestel aan met behulp van de schakelaar.

ONDERHOUD (voor gekwalificeerd personeel)

Vooraleer aan de technische dienst een interventie aan te vragen wegens een vermoedelijk defect, dient u evenwel te controleren of de gebrekkige werking niet van andere oorzaken afhangt, zoals een tijdelijk watergebrek of een elektriciteitspanne.

Aandacht: vooraleer handelingen uit te voeren, moet u het toestel van het elektriciteitsnet loskoppelen.

Het toestel leegmaken

Het is absoluut noodzakelijk om het toestel leeg te maken als u het gedurende lange tijd niet gebruikt en/of als het in een lokaal blijft waar vorst optreedt.

Handel als volgt om het toestel leeg te maken:

- sluit de afsluitkraan, indien die geïnstalleerd is (D Afb. 1), anders de centrale kraan van de installatie in de woning;
- open de kraan van het warme water (lavabo of badkuip);

- open de kraan **B** (afb. 1).

Eventuele vervanging van componenten

Neem het kapje weg om interventies op de elektrische onderdelen uit te voeren.

Om interventies op de thermostaat uit te voeren, koppel de voedingskabel en de kabels van de lamp los, en verwijder de thermostaat uit zijn zitting.

Om interventies op de weerstand en op de anode te kunnen uitvoeren, moet u eerst het toestel leegmaken.

Schroef de 4 bouten los (**A** afb. 4) en verwijder de flens. De weerstand en de anode zitten op de flens aangekoppeld.

Tijdens het opnieuw monteren moet u goed erop letten dat de positie van de pakkingen van de flens, van de thermostaat en van de weerstand overeenkomt met de oorspronkelijke posities.

Na iedere verwijdering is het aanbevolen om de pakking van de flens te vervangen (**Z** afb. 5).

Gebruik uitsluitend oorspronkelijke reserveonderdelen geleverd door de erkende assistentiecentra van de constructeur, anders vervalt de conformiteit van het toestel met het Ministerieel Decreet 174.

Periodiek onderhoud

Om het toestel goed efficiënt te houden, moet u de weerstand (**R** afb. 5) ongeveer iedere twee jaar ontkalken (als het water zeer hard is, moet dit frequenter worden uitgevoerd).

Indien u hiervoor geen speciale vloeistoffen wenst te gebruiken (lees in dit geval aandachtig de veiligheidsfiches van het ontkalkingsmiddel), kunt u deze aanslag verwijderen door de korst van de kalklaag te verkruiemelen. Let op dat u de afscherming van de weerstand niet beschadigt.

De magnesiumanode (**N** afb. 5) moet elke twee jaar worden vervangen, anders vervalt de garantie. Wanneer agressief water of water met veel chloor wordt gebruikt, moet u de staat van de anode elk jaar controleren. Om die te vervangen, moet u de weerstand demonteren en daarna van de steunbeugel los schroeven.

De bipolaire beveiliging opnieuw activeren

Indien het water abnormaal gaat oververhitten, onderbreekt een thermische veiligheidsschakelaar, in overeenstemming met de nationale normen die van kracht zijn, het elektrische circuit op beide voedingsfasen van de weerstand. Vraag in dit geval de interventie van de technische dienst.

GEBRUIKSNORMEN VOOR DE GEBRUIKER

Werking en afstelling van de werkingstemperatuur

Inschakeling/uitschakeling

Het inschakelen en uitschakelen van de waterverwarmer vindt plaats via de externe bipolaire schakelaar, en niet door de stekker van de elektrische voedingskabel in en uit het stopcontact te halen.

Het controlelampje blijft tijdens de verwarmingsfase vast aan.


Afstelling van de werkingstemperatuur

Voor de modellen die met een regelknop zijn uitgerust, kan de afstelling van de temperatuur worden uitgevoerd door (volgens de grafische aanduidingen) aan deze knop te draaien.

N.B. Tijdens de fase van de eerste afstelling van de temperatuur is het noodzakelijk om een lichte druk uit te oefenen terwijl u aan de regelknop draait om de verzegeling weg te nemen die de thermostaat bindt aan de temperatuur voor maximale energetische efficiëntie.

Voor de modellen zonder regelknop kan de temperatuur alleen door gekwalificeerd personeel worden geregeld.

Antivriesfunctie

Stel de draaiknop op het symbool  in (enkel bij modellen die met deze functie zijn uitgerust).

NUTTIGE TIPS (voor de gebruiker)

Voordat u het toestel gaat reinigen, moet u controleren of het product uit staat en de externe schakelaar op de stand OFF zetten.

Gebruik geen insecticiden, oplosmiddelen of agressieve schoonmaakproducten die de gelakte delen of delen in kunststof kunnen beschadigen.

Indien er koud water uit de kraan stroomt, moet u controleren:

- of het toestel op de elektrische voeding is aangesloten en of de externe schakelaar op de stand ON staat;

- of de regelknop van de temperatuur niet op het minimum is afgesteld.

Als er stoom uit de uitlaat van de kranen komt:

Onderbreek de elektrische voeding van het toestel en neem contact op met de technische assistentie.

Als er onvoldoende warm water komt, moet u het volgende controleren:

- de druk in het waternet;
- eventuele obstructies van de watertoevoer- en afvoerleidingen (vervormingen of slib).

Er komt water uit de beveiliging tegen overdruk

Druppelverlies uit de beveiliging tegen overdruk is normaal tijdens de verwarming. Indien u dit druppelverlies wilt vermijden, moet u een expansievat op de toevoerleiding laten installeren.

Indien er nog steeds water druppelt tijdens een periode waarin niet wordt verwarmd, moet u het volgende laten controleren:

- de afstelling van de beveiliging;
- de druk in het waternet.

Aandacht: Het gat voor evacuatie van de beveiliging nooit afdichten!

WANNEER HET PROBLEEM NIET VERDWIJNT, MAG U IN GEEN GEVAL PROBEREN OM HET TOESTEL ZELF TE REPAREREN; WENDT U ALTIJD TOT GEKWALIFICEERD PERSONEEL.

De gegevens en kenmerken die vermeld zijn, zijn niet bindend voor de constructeur, die zich het recht voorbehoudt om alle wijzigingen aan te brengen die hij nodig acht, zonder enige verplichting tot kennisgeving vooraf of vervanging.

**Krachtens art. 26 van het Wetsbesluit 14 maart 2014, n. 49 “Uitvoering van de richtlijn 2012/19/EU inzake afgedankte elektrische en elektronische apparaten (AEEA)”**

Het symbool van de doorkruiste afvalbak aangebracht op het toestel of op zijn verpakking, geeft aan dat het product op het einde van zijn nuttige levensduur gescheiden van andere afvalstoffen moet worden ingezameld. Dit betekent dat de gebruiker het afgedankte toestel naar de voorziene gemeentelijke centra voor gescheiden inzameling van elektrische en elektronische apparaten moet brengen. U kunt het afgedankte toestel ook aan de verkoper terugbezorgen op het moment dat een nieuw toestel van een gelijkaardig type wordt aangekocht. Bij verkopers van elektronische producten met een verkoopzaal van minstens 400 m² kunt u bovendien elektronische producten kleiner dan 25 cm gratis bezorgen, zonder enige aankoopverplichting. Gescheiden inzameling om het afgedankte toestel daarna te recycleren, te verwerken en milieuvriendelijk te verwijderen is een fundamentele bijdrage om mogelijke negatieve gevolgen voor het milieu en voor de gezondheid te vermijden, en bevordert hergebruik en/of recyclage van de materialen waaruit het toestel is vervaardigd.

ELEKTRISCHER WARMWASSERSPEICHER

1. Die Anleitungen und Hinweise dieses Handbuchs genau lesen, da sie wichtige Informationen für eine sichere Installation, Bedienung und Wartung enthalten.
Das vorliegende Handbuch ist ein wichtiger Teil des Produkts, zu dem es gehört. Es muss das Gerät bei Abtreten an einen anderen Eigentümer oder Benutzer und/oder Einfügen in eine andere Anlage stets begleiten.
2. Der Hersteller ist nicht haftbar für eventuelle Schäden an Personen, Tieren und Sachen, die durch nicht zweckmäßigen, falschen oder unvernünftigen Gebrauch oder durch magelndes Einhalten der in dieser Broschüre enthaltenen Anweisungen entstehen.
3. Die Installation und Wartung des Geräts müssen durch qualifiziertes Fachpersonal und laut den Angaben in den entsprechenden Absätzen ausgeführt werden. Ein Zuwiderhandeln ist sicherheitsgefährdend und **enthebt** den Hersteller von jeder Art von Verantwortung.
4. Bestandteile der Verpackung (Klammern, Plastikbeutel, Styropor usw.) dürfen nie in Reichweite von Kindern gelassen werden, da sie für diese eine Gefahrenquelle darstellen.
5. Die Verwendung des Geräts ist Kindern unter 8 Jahren oder Personen mit beschränkten Körper-, Wahrnehmungs- und Geistesfähigkeiten oder aber mangelnder Erfahrung und Kenntnis untersagt, vorbehaltlich unter Beaufsichtigung oder nachdem ihnen die nötigen Anleitungen für eine sichere Verwendung des Geräts erteilt wurden und sie die damit verbundenen Gefahren verstanden haben. Nie zulassen, dass Kinder mit dem Gerät spielen. Die Reinigung und Instandhaltung, die dem Benutzer obliegt, darf nie von Kindern ohne Beaufsichtigung ausgeführt werden.
6. **Es ist verboten**, das Gerät barfuß oder mit nassen Körperteilen zu berühren.
7. Vor Gebrauch des Gerätes und nach einem ordentlichen oder außerordentlichen Wartungseingriff ist es empfehlenswert den Tank des Geräts mit Wasser zu füllen und dann komplett zu entleeren, um etwaige Restunreinheiten zu entfernen.
8. Falls das Gerät über das Versorgungskabel verfügt, muss für den eventuellen Austausch desselben eine Vertrags-Kundendienststelle oder beruflich qualifiziertes Personal

herangezogen werden.

9. Es ist Pflicht, an der Wassereintrittsleitung des Gerätes ein Sicherheitsventil anzubringen, das den geltenden nationalen Normen entspricht. In den Ländern, in denen die EN 1487 Norm gilt muss die Sicherheitseinheit einen maximalen Druck von 0,7 MPa haben und mindestens einen Absperrhahn, ein Rückschlagventil, ein Sicherheitsventil und eine Unterbrechungsvorrichtung der Wasserlast umfassen.
10. Die Vorrichtung gegen Überdruck (Ventil oder Sicherheitseinheit) darf nicht manipuliert und muss regelmäßig betrieben werden, damit geprüft werden kann, dass sie nicht blockiert ist und um etwaige Kalkablagerungen zu beseitigen.
11. Während der Aufheizphase ist es **normal**, dass die Überdruck-Schutzvorrichtung tropft. Aus diesem Grund ist es nötig, den Ablauf, der jedenfalls immer offen bleiben muss, mit einem Entwässerungsschlauch in stetigem Gefälle zu einem eisfreien Ort verlaufend anzuschließen.
12. Wenn das Gerät über längere Zeit an einem frostgefährdeten Ort unbenutzt gelagert wird muss es unbedingt entleert und von der Netzversorgung abgetrennt werden.
13. Das an den Gebrauchshähnen mit einer Temperatur von über 50°C ausfließende Heißwasser kann unmittelbar schwere Verbrennungen verursachen. Kinder, behinderte und ältere Menschen sind diesem Risiko stärker ausgesetzt. Es empfiehlt sich daher, ein thermostatisches Mischventil am Wasserauslaufrohr des Geräts anzuschrauben.
14. Das Gerät darf sich weder in Berührung noch in der Nähe entflammbarer Elemente befinden.
15. Unter dem Gerätdürfen keine Gegenstände positioniert werden, die z.B. durch ein eventuelles Wasserleck beschädigt werden könnten.

ANTILEGIONELLEN-FUNKTION

Legionellen sind eine Gattung stäbchenförmiger Bakterien, die ganz natürlich in Gewässern vorkommen. Die sogenannte „Legionärskrankheit“ ist eine Lungenentzündung, die durch das Einatmen von Wasserdämpfen, die diese Bakterien enthalten, hervorgerufen wird. Aus diesem Grund muss vermieden werden, dass das Wasser in einem Wasserboiler längere Zeit stagniert, daher sollte das Gerät mindestens einmal pro Woche verwendet oder geleert werden.

Die europäische Regel CEN/TR 16355 gibt Empfehlungen zur Verhinderung des Legionellenwachstums in Trinkwasser-Installationen. Bestehen darüber hinaus örtliche Normen, die weitere Beschränkungen zum Thema Legionellen enthalten, so müssen diese ebenfalls beachtet werden.

Der Thermostat dieses elektrisch-mechanischen Warmwasserspeichers ist bei Lieferung auf eine Arbeitstemperatur von über 60 °C eingestellt. Das Gerät kann daher eine zyklische thermische Desinfektion ausführen, um die Vermehrung von Legionellen zu begrenzen.

Achtung: während das Gerät den thermischen Desinfektionszyklus ausführt, kann die Wassertemperatur Verbrühungen verursachen. Achten Sie daher vor dem Bad oder der Dusche auf die Wassertemperatur.

TECHNISCHE EIGENSCHAFTEN

Für die technischen Eigenschaften muss auf die Angaben am Schild (Etikett in der Nähe der Ein- und Auslaufrohre) Bezug genommen werden.

Tabelle 1 - Produktinformationen					
Produktpalette	10		15		30
Gewicht (kg)	6,6		7,4		12,8
Installation	Überbecken	Unterbecken	Überbecken	Unterbecken	Überbecken
Modell	Auf das Schild Eigenschaften Bezug nehmen				
Qelec (kWh)	2,442	2,691	2,462	2,675	2,640
Lastprofil	XXS				S
L _{wa}	15 dB				
η_{wh}	35,5%	32,9%	35,3%	33,0%	33,4%
Fassungsvermögen (l)	10		15		30

Die Energieangaben in der Tabelle und die weiteren Angaben im Produktdatenblatt (Anhang A, Bestandteil des vorliegenden Handbuchs) sind gemäß EU 812/2013 und 814/2013 Vorschriften definiert.

Die Produkte ohne Etikett und ohne entsprechendes Blatt für Sätze von Warmwasserspeicher und Solarvorrichtungen, die vom Reglement 812/2013 vorgesehen sind, sind nicht für die Ausführung solcher Sätze bestimmt.

Die Produkte werden mit dem Thermostat mit der Betriebstemperatur eingestellt verkauft, bei der die besten Energieleistungen, die in Tabelle 3 und im Produktdatenblatt angegeben werden, erzielt werden.

Dieses Gerät entspricht den internationalen Vorschriften zur Sicherheit elektrischer Geräte IEC 60335-1, IEC 60335-2-21. Die Anbringung der CE-Kennzeichnung bestätigt die Konformität des Geräts mit den folgenden

Gemeinschaftsvorschriften, deren Hauptanforderungen es erfüllt:

- LVD Low Voltage Directive: EN 60335-1, EN 60335-2-21, EN 60529, EN 62233, EN 50106.
- EMC Electro-Magnetic Compatibility: EN 55014-1, EN 55014-2, EN 61000-3-2, EN 61000-3-3.
- RoHS2 Risk of Hazardous Substances: EN 50581.
- ErP Energy related Products: EN 50440.

Dieses Produkt entspricht dem Reglement REACH.

VORSCHRIFTEN ZUR ZUR INSTALLATION (für den Installateur)

Dieses Produkt muss für eine ordnungsgemäße Funktionsweise in vertikaler Position installiert werden. Nach erfolgter Installation und bevor Sie das Gerät mit Wasser füllen oder die Stromversorgung herstellen, sollten Sie sich mithilfe eines Prüfinstruments (z. B. Wasserwaage) vergewissern, dass das Gerät perfekt vertikal montiert ist.

Das Gerät dient zur Erhitzung von Wasser auf eine Temperatur unter dem Siedepunkt.

Es wird an ein Trinkwassernetz angeschlossen, dass seinen Leistungen und Kapazitäten entspricht.

Vor dem Anschließen des Geräts sollten Sie:

- Prüfen, dass die Eigenschaften (siehe Typenschild) den Anforderungen des Kunden entsprechen.
- Prüfen, dass die Installation dem in den geltenden Vorschriften angegebenen IP-Grad (Schutz vor Eindringen von Flüssigkeiten) des Geräts übereinstimmt.
- Das Verpackungsschild und das Typenschild des Geräts lesen.

Dieses Gerät darf nur in Innenräumen in Übereinstimmung mit den geltenden Vorschriften installiert werden.

Darüber hinaus müssen folgende Hinweise beachtet werden:

- **Feuchtigkeit:** installieren Sie das Gerät nicht in unbelüfteten und feuchten Räumen.
- **Frost:** installieren Sie das Gerät nicht in Räumen, die kritischen Temperaturen mit möglicher Eisbildung ausgesetzt sein können.
- **Sonne:** setzen Sie das Gerät nicht den direkten Sonnenstrahlen aus, auch durch Fensterscheiben.
- **Staub/Dampf/Gas:** installieren Sie das Gerät nicht in Räumen, die beispielsweise sauren Dämpfen, Staub oder Gas ausgesetzt sind.
- **Stromschwankungen:** schließen Sie das Gerät nicht direkt an eine Stromversorgung an, die keinen Schwankungsschutz hat.

Bei Zwischenwänden aus Ziegeln oder Backsteinen mit statischen Einschränkungen oder bei Wänden aus anderen als den angegebenen Materialien muss eine statische Prüfung des Haltesystems durchgeführt werden.

Die Befestigungshaken für die Wand müssen das dreifache Gewicht des voll gefüllten Warmwasserspeichers tragen können.

Es wird empfohlen, das Gerät so nah wie möglich an den Gebrauchsstellen zu installieren, um Wärmeverluste in den Rohren zu vermeiden.

Die Normen vor Ort können Einschränkungen für die Installation des Geräts im Badezimmer vorsehen, es müssen daher die von den geltenden Normen vorgesehenen Mindestabstände eingehalten werden.

Um die verschiedenen Wartungseingriffe zu vereinfachen, muss im Innern der Kappe einen Freiraum von mindestens 50 cm vorgesehen werden, um auf die elektrischen Teile Zugriff zu haben.

Wasseranschluss

Schließen Sie die Zu- und Ableitungen des Warmwasserspeichers mit Rohren oder Verbindungsstücken an, die nicht nur dem Betriebsdruck sondern auch den hohen Wassertemperaturen des Warmwasserspeichers, die im Normalfall 90° erreichen und sogar übersteigen können, standhalten. Daher sollten auf keinen Fall Materialien verwendet werden, die diesen Temperaturen gegenüber nicht resistent sind.

Das Gerät darf nicht mit Wasser mit einer Härte geringer als 12 °F arbeiten; für sehr hartes Wasser (Härte größer als 25 °F) wird dagegen empfohlen, einen entsprechend kalibrierten und überwachten Enthärter zu verwenden, in diesem Fall darf die restliche Härte 15 °F nicht unterschreiten.

Schrauben Sie einen T-Anschluss an den mit einem blauen Ring gekennzeichneten Wassereingang des Gerätes. Schließen Sie an eine Seite dieser T-Verbindung einen Hahn zur Entleerung des Warmwassergerätes (B Abb. 1) an, der nur unter Zuhilfenahme eines Werkzeuges verstellt werden kann, und an die andere Seite eine Überdruckschutzvorrichtung (A Abb. 1).

Sicherheitseinheit gemäß der europäischen Norm EN 1487

In einigen Ländern könnte der Gebrauch von spezifischen Sicherheits-Hydraulikvorrichtungen erforderlich sein, in Übereinstimmung mit den örtlichen Gesetzesanforderungen; es ist Aufgabe des qualifizierten Installateurs, der mit der Installation des Produktes beauftragt ist, die korrekte Eignung der zu gebrauchenden Sicherheitsvorrichtung einzuschätzen.

Es ist verboten, Sperrvorrichtungen (Ventile, Hähne, usw.) zwischen die Sicherheitsvorrichtung und den Boiler selbst zu schalten.

Der Ablauf der Vorrichtung muss an eine Ablaufleitung mit einem Durchmesser, der mindestens gleich breit wie der des Geräteanschlusses ist, angeschlossen werden, mit einem Trichter, der einen Luftabstand von mindestens 20 mm lässt und die Sichtkontrolle gestattet. Mit flexiblem Schlauch den Einlauf der Sicherheitseinheit an das Kaltwassernetzrohr anschließen, wenn nötig mit einem Absperrhahn (D Abb. 1). Am Ablauf ist außerdem ein Ablaufschlauch anzubringen, über den das Wasser bei Öffnen des Entleerungshahnes ablaufen kann (C Abb. 1). Beim Anschrauben darf die Sicherheitseinheit nicht mit Gewalt bis zum Anschlag gedreht und nicht manipuliert werden.

Sollte der Wasserdruck der Netzleitung sich dem der Eichwerte des Ventils annähern, ist ein Druckminderer

vorzusehen, der so weit wie möglich vom Gerät entfernt zu installieren ist. Sollten Sie sich für die Installation von Mischerguppen (Armaturen oder Dusche) entscheiden, entfernen Sie etwaige Verunreinigungen aus den Rohrleitungen, die diese beschädigen könnten.

Verbindung mit "freiem Abfluss"

Für diesen Installationstyp müssen besondere Armaturen benutzt werden und der Anschluss muss wie im Schema auf Abb. 2 ausgeführt werden. Mit dieser Lösung kann der Warmwasserspeicher mit jedem Netzdruck funktionieren und am Auslaufrohr, das als Entlüftung dient, muss kein Hahn angeschlossen werden.

Elektroanschluss

Vor der Installation des Gerätes müssen die elektrische Anlage und ihre Konformität mit den geltenden Sicherheitsnormen gewissenhaft kontrolliert werden; sie muss der maximalen Leistungsaufnahme des Warmwasserspeichers entsprechen (siehe Daten auf dem Typenschild) und der Querschnitt der Kabel für den elektrischen Anschluss muss mit den geltenden Normen übereinstimmen.

Der Hersteller des Gerätes übernimmt keine Verantwortung für eventuelle Schäden, die auf eine mangelhafte Erdung der Anlage oder auf eine Fehlerhafte Stromversorgung zurückzuführen sind.

Klemmen Sie das Versorgungskabel mit Hilfe der mitgelieferten Kabelklemme an der Verschlusskappe fest.

Mehrfachsteckdosen, Verlängerungskabel und Adapter sind nicht zulässig.

Benutzen Sie für die Erdung des Geräts auf keinen Fall die Rohre der Wasserversorgungs-, Heizungs- oder Gasanlage. Ist das Gerät mit einem Versorgungskabel ausgestattet, und sollte dieses ausgetauscht werden müssen, dann verwenden Sie bitte ausschließlich ein Kabel, das dieselben Eigenschaften aufweist (Typ H05VV-F 3x1 mm², Durchmesser 8,5 mm). Das Versorgungskabel (Typ H05VV-F 3x1 mm², Durchmesser 8,5 mm) muss in das vorge-sehene Loch (F Abb. 3) im hinteren Teil des Geräts eingeführt und so weit geführt werden, bis es die Klemmen des Thermostats (M Abb. 6).

Zum Ausschluss des Geräts vom Netz muss ein zweipoliger Schalter benutzt werden, der mit den geltenden Normen des Nutzerlandes übereinstimmt (Öffnung der Kontakte von mindestens 3 mm, besser wenn mit Schmelzsicherungen ausgestattet).

Das Gerät muss auf jeden Fall geerdet werden; das Erdungskabel (Farbe gelb/grün und länger als die Phasenkabel) ist an der mit dem Symbolo  (T Abb. 6) gekennzeichneten Klemme zu befestigen.

Ist das Gerät nicht mit einem Versorgungskabel ausgestattet, dann ist zwischen folgenden Installationsmodalitäten zu wählen:

- Anschluss an Festnetz mit starrem Rohr (wenn das Gerät nicht mit einer Kabelklemme ausgestattet ist), dazu ein Kabel mit Querschnitt von mind. 3x1 mm² benutzen;
- mittels flexiblem Kabel (Typ H05VV-F 3x1 mm², Durchmesser 8,5 mm), wenn das Gerät mit einer Kabelklemme bestückt ist.

Endprüfung und Inbetriebnahme des Gerätes

Vor dem Einschalten des Gerätes, muss es mit Netzwasser gefüllt werden.

Die Auffüllung erfolgt über Öffnung des zentralen Hahns der Hausanlage und des Warmwasserhahns, bis die gesamte warme Luft aus dem Kessel abgelassen ist. Unterziehen Sie sämtliche Anschlüsse einer Sichtkontrolle auf Wasserlecks, auch der Flansch ist zu überprüfen und ggf. leicht anzuziehen.

Stellen Sie über den Schalter die Stromversorgung her.

VORSCHRIFTEN FÜR DIE WARTUNG (durch qualifiziertes Personal)

Bevor Sie jedoch den Kundendienst zur Behebung eines möglichen Schadens anfordern, stellen Sie sicher, dass die Funktionsstörung nicht auf eine andere Ursache zurückzuführen ist, z.B. auf das zeitweise Fehlen von Wasser oder Strom.

Achtung: Vor Ausführen jeglicher Eingriffe muss das Gerät vom elektrischen Versorgungsnetz abgetrennt werden.

Entleerung des Gerätes

Wenn das Gerät über längere Zeit unbenutzt und/oder an einem frostgefährdeten Ort gelagert wird muss es unbedingt entleert werden.

Das Gerät wie folgt entleeren:

- Wenn vorhanden, schließen Sie den Absperrhahn (D Abb. 1); ansonsten schließen Sie den Haupthahn der Hausanlage.
- Öffnen Sie den Warmwasserhahn (Waschbecken oder Badewanne).
- Öffnen Sie den Hahn B (Abb. 1).

Eventuelles Auswechseln von Bauteile

Durch Entfernen der Kappe kann auf die elektrischen Teile zugegriffen werden.

Um Eingriffe am Thermostat auszuführen, das Versorgungskabel und die Kabel der Leuchte trennen und ihn dann aus seinem Sitz herausziehen.

Um auf den Widerstand und auf die Anode zugreifen zu können muss erst das Gerät entleert werden.

Die 4 Bolzen (A Abb. 4) lösen und den Flansch entfernen. Flansch, Widerstand und Anode bilden eine Einheit. Achten Sie beim erneuten Zusammenbau des Gerätes darauf, die Flanschdichtung, den Thermostat und den Widerstand in ihre ursprünglichen Sitze einzusetzen.

Nach jeder Entfernung ist ein Austausch der Flanschdichtung (Z Abb. 5) zu empfehlen.

Nur originale Ersatzteile von vom Hersteller autorisierten Kundendienststellen verwenden.

Regelmäßige Wartung

Damit das Gerät gute Leistungen erbringt, ist es empfehlenswert, den Widerstand (R Abb. 5) alle zwei Jahre zu entkrusten (bei sehr hartem Wasser öfter).

Wenn man keine zweckmäßigen Flüssigkeiten benutzen will (in diesem Fall bitte die Sicherheitsdatenblätter des Entkalkungsmittels lesen) kann der Vorgang ausgeführt werden, indem die Kalkkruste zerbröckelt und dabei darauf geachtet wird, dass der Schutz des Widerstandes nicht beschädigt wird.

Die Magnesiumanode (N Abb. 5) muss alle zwei Jahre ausgewechselt werden, da ansonsten die Garantie verfällt. In Anwesenheit von aggressivem oder chloridreichem Wasser sollte der Zustand der Anode jährlich überprüft werden. Zum Austauschen der Anode lösen Sie den Widerstand und entfernen Sie diesen aus den Haltebügeln.

Wiedereinschaltung der zweipoligen Sicherheit

Bei anormaler Wasserüberhitzung unterbricht ein mit den geltenden nationalen Gesetzen konformer Sicherheitswärmeschalter den Stromkreis an beiden Versorgungsphasen des Widerstands; in diesem Fall muss der Eingriff des Kundendienstes angefordert werden.

BEDIENUNGSHINWEISE FÜR DEN NUTZER

Funktionsweise und Regulierung der Betriebstemperatur

Einschalten/Ausschalten

Das Einschalten und das Ausschalten des Warmwasserspeichers erfolgt mit dem externen zweipoligen Schalter und nicht, indem der Stecker des Stromkabels eingesteckt oder getrennt wird.

Die Kontrollleuchte bleibt nur während der Aufheizphase eingeschaltet.

Regulierung der Betriebstemperatur

Für die Modelle mit Griff erfolgt die Temperatureinstellung durch den Griff selbst (laut den grafischen Anweisungen).

HINWEIS: In der Phase der ersten Temperatureinstellung muss ein leichter Druck ausgeübt und der Griff gedreht werden, um das Siegel, das den Thermostat auf die Temperatur mit der höchsten Energieeffizienz einstellt, zu entfernen.

Bei den Modellen ohne Griff kann die Temperatureinstellung nur von qualifiziertem Personal ausgeführt werden.

Gefrierschutzfunktion

Den Hebel auf das Zeichen positionieren ❄️ (nut für Modelle mit dieser Funktion).

NÜTZLICHE HINWEISE (für den Benutzer)

Vor Reinigungsarbeiten am Gerät sicherstellen, dass das Produkt ausgeschaltet ist, dazu muss der externe Schalter in der Position OFF stehen.

Keine Insektizide, Lösungsmittel oder aggressive Reinigungsmittel verwenden, die die lackierten Teile oder Kunststoffmaterialien beschädigen könnten.

Falls das Wasser im Auslauf kalt ist, sicherstellen, dass:

- das Gerät an der elektrischen Netzversorgung angeschlossen und der externe Schalter in Position ON ist;
- dass der Einstellgriff der Temperatur nicht in Richtung Minimum eingestellt ist.

Im Falle von Dampf am Ausgang an den Ventilen:

die Stromversorgung des Geräts unterbrechen und den technischen Kundendienst kontaktieren.

Im Falle von unzureichender Warmwasserabgabe, sicherstellen, dass:

- den Wasserdruck;
- die Eingangs- und Ausgangsleitungen des Wassers nicht verstopft sind (Verformungen oder Ablagerungen).

Wasseraustritt an der Überdruckschutzvorrichtung

Ein Tropfen der Vorrichtung ist während der Heizphase als normal anzusehen. Zur Verhinderung des Tropfens ist die Vorlaufanlage mit einem Brauchwasser-Ausdehnungsgefäß zu versehen.

Tropft die Vorrichtung auch dann, wenn sich das Gerät nicht in der Heizphase befindet, prüfen Sie:

- die Eichung der Vorrichtung
- den Wasserdruck.

Achtung: Verstopfen Sie niemals die Austrittsöffnung der Vorrichtung.

SOLLTE DAS PROBLEM FORTBESTEHEN, AUF KEINEN FALL DAS GERÄT SELBST REPARIEREN SONDERN IMMER QUALIFIZIERTES PERSONAL ZUZIEHEN.

Bei den Daten und Eigenschaften handelt es sich um unverbindliche Angaben. Der Hersteller behält sich das Recht vor, alle erforderlichen Änderungen ohne Vorankündigung oder Ersatz vorzunehmen.

**Dieses Produkt entspricht der WEEE 2012/19/EU.**

Das Symbol der durchgestrichenen Abfalltonne auf dem Gerät oder der Verpackung bedeutet, dass das Produkt nach Ende seiner Lebensdauer getrennt von anderem Müll entsorgt werden muss. Der Bediener muss das nicht mehr funktionierende Gerät den richtigen Müllsammelzentren für Elektro- und Elektronik-Altgeräte der Gemeinde zuführen. Anstatt das Gerät selbst zu entsorgen, kann es auch dem Händler abgegeben werden, wenn ein neues gleichwertiges Gerät gekauft wird. Bei den Händlern von Elektronik-Produkten mit einer Verkaufsoberfläche von mindestens 400 m² können Elektronik-Produkte mit Abmessungen unter 25 cm gratis und ohne Kaufpflicht abgegeben werden. Die angemessene Mülltrennung für Recycling, Behandlung und umweltkompatible Entsorgung des stillgelegten Geräts trägt dazu bei, mögliche negative Auswirkungen auf die Umwelt und die Gesundheit zu vermeiden und fördert den Wiedergebrauch und/oder das Recycling der Materialien, aus denen das Gerät gebaut ist.

INSTRUCCIONES GENERALES DE SEGURIDAD

1. **Lea con atención las instrucciones y las advertencias contenidas en este manual, ya que proporcionan importantes indicaciones sobre la seguridad de instalación, de uso y de mantenimiento.**

El presente manual es parte integrante y esencial del producto. Deberá acompañar siempre al aparato incluso en caso de venta de este último a otro propietario o usuario y/o de transferencia a otra instalación.

2. El fabricante no se hace responsable por daños a personas, animales y cosas derivados de usos inapropiados, erróneos e irracionales o de un incumplimiento de las instrucciones contenidas en este manual.
3. Las operaciones de instalación y mantenimiento del aparato solo deben ser llevadas a cabo por personal profesionalmente cualificado y siguiendo las indicaciones de los apartados correspondientes. Utilice exclusivamente repuestos originales. El incumplimiento de lo anterior puede comprometer la seguridad y **exonera** al fabricante de cualquier responsabilidad.
4. Los elementos de embalaje (grapas, bolsas de plástico, poliestireno expandido, etc.) no deben dejarse al alcance de los niños, ya que son fuentes de peligro.
5. El aparato puede ser utilizado por niños mayores de 8 años y por personas con capacidades físicas, sensoriales o mentales reducidas o sin experiencia o sin los necesarios conocimientos, a condición de que estén bajo supervisión o tras haber recibido instrucciones sobre el uso seguro del equipo y la comprensión de los peligros conexos. Los niños no deben jugar con el aparato. La limpieza y el mantenimiento que deben realizarse por parte del usuario no deben ser efectuados por niños sin vigilancia.
6. **Está prohibido** tocar el equipo estando descalzo o con partes del cuerpo mojadas.
7. Antes de utilizar el aparato y tras una intervención de mantenimiento ordinario o extraordinario, es conveniente llenar con agua el depósito del aparato y, después, vaciarlo por completo, a fin de eliminar las impurezas residuales.
8. Si el aparato dispone de cable eléctrico de alimentación, en caso de sustitución del mismo, hay que dirigirse a centro de asistencia autorizado o a personal profesionalmente cualificado.
9. Es obligatorio enroscar al tubo de entrada del agua del aparato

una válvula de seguridad en conformidad con las normativas nacionales. Para los Países que han acogido la norma EN 1487, el grupo de seguridad debe estar a una presión máxima de 0,7 MPa, debe disponer al menos de un grifo de bloqueo, de una válvula de retención, de una válvula de seguridad y de un dispositivo de interrupción de la carga hidráulica.

10. El dispositivo contra las sobrepresiones (válvula o grupo de seguridad) no debe ser alterado y debe ponerse en funcionamiento periódicamente para comprobar que no esté bloqueado y para eliminar posibles depósitos de cal.
11. Un goteo del dispositivo de protección contra sobrepresiones es **normal** en la fase de calentamiento del agua. Por eso es necesario conectar el tubo de desagüe, que se dejará siempre abierto a la atmósfera, a un tubo de drenaje instalado con una pendiente continua hacia abajo y en un lugar en que no se forme hielo.
12. Es indispensable vaciar el aparato y desconectarlo de la red eléctrica si se deja sin funcionar en un local sometido al hielo.
13. El agua caliente suministrada a través de los grifos de uso con una temperatura superior a los 50°C puede causar inmediatamente graves quemaduras. Los niños, las personas discapacitadas y los ancianos están más expuestos a este riesgo. Se aconseja por lo tanto utilizar una válvula mezcladora termostática que será atornillada en el tubo de salida de agua del aparato.
14. No debe haber ningún elemento inflamable en contacto y/o cerca del aparato.
15. Evite situarse debajo del aparato y colocar cualquier objeto que pueda, por ejemplo, estropearse debido a una pérdida de agua.

FUNCIÓN ANTI-LEGIONELLA

La legionella es un tipo de bacteria con forma de bastoncillo que se encuentra naturalmente en todas las aguas de manantial. La "enfermedad del legionario" consiste en un género particular de pulmonía causado por la inhalación del vapor de agua que contiene esta bacteria. En tal óptica, es necesario evitar largos períodos de estancamiento del agua contenida en el calentador, el cual se debería utilizar o vaciar al menos cada semana. La norma europea CEN/TR 16355 proporciona indicaciones sobre las buenas prácticas a adoptar para prevenir la proliferación de la legionella en aguas potables. Además, es necesario respetar cualquier otra restricción establecida por las normas locales contra la legionella.

Este calentador de agua por acumulación de tipo electromecánico se vende con un termostato que tiene una temperatura de trabajo superior a 60°C y sirve para efectuar un ciclo de desinfección térmica que limita la proliferación de la bacteria de la legionella en el depósito.

Atención: durante el ciclo de desinfección térmica, la alta temperatura del agua puede causar quemaduras. Prestar atención a la temperatura del agua antes de un baño o una ducha.

CARACTERÍSTICAS TÉCNICAS

Para las características técnicas consulte los datos de la placa (etiqueta colocada cerca de los tubos de entrada y salida del agua).

Tabla 1 - Información del producto					
Gama de producto	10		15		30
Peso (kg)	6,6		7,4		12,8
Instalación	Sobre lavabo	Bajo lavabo	Sobre lavabo	Bajo lavabo	Sobre lavabo
Modelo	Consulte la placa de datos				
Q _{elec} (kWh)	2,442	2,691	2,462	2,675	2,640
Perfil de carga	XXS				S
L _{wa}	15 dB				
η _{wh}	35,5%	32,9%	35,3%	33,0%	33,4%
Capacidad (l)	10		15		30

Los datos energéticos de la tabla y los otros datos que aparecen en la Ficha de Producto (Anexo A que forma parte de este manual) se definen en base a las Directivas EU 812/2013 y 814/2013.

Los productos que no tienen la etiqueta y la respectiva ficha para conjuntos de termo y dispositivos solares, establecidas por el reglamento 812/2013, no se pueden usar para la realización de dichos conjuntos.

Los productos se venden con el termostato bloqueado a la temperatura de funcionamiento que garantiza las mejores prestaciones energéticas indicadas en la Tabla 3 y en la Ficha de Producto.

Este aparato respeta las normas internacionales de seguridad eléctrica IEC 60335-1; IEC 60335-2-21. La colocación del marcado CE en el equipo certifica su conformidad con las siguientes Directivas Comunitarias, de las cuales satisface los requisitos esenciales:

- LVD Low Voltage Directive: EN 60335-1, EN 60335-2-21, EN 60529, EN 62233, EN 50106.
- EMC Electro-Magnetic Compatibility: EN 55014-1, EN 55014-2, EN 61000-3-2, EN 61000-3-3.
- RoHS2 Risk of Hazardous Substances: EN 50581.
- ErP Energy related Products: EN 50440.

Este producto respeta el Reglamento REACH.

NORMAS DE INSTALACIÓN (para el instalador)

Este producto tiene que instalarse en posición vertical para funcionar correctamente. Al finalizar la instalación, antes de llenarlo de agua y activar la alimentación eléctrica, comprobar la verticalidad efectiva del montaje utilizando un instrumento de comprobación (por ejemplo, un nivel de burbuja).

El aparato sirve para calentar agua a una temperatura inferior a la de ebullición. Debe estar conectado a una red de suministro de agua sanitaria dimensionada en base a sus prestaciones y capacidad.

Antes de conectar el aparato es necesario:

- Controlar que las características (tomar como referencia los datos de la placa) satisfagan las necesidades del cliente.
- Verificar que la instalación sea conforme con el grado IP (protección contra la penetración de fluidos) del aparato según las normas vigentes.

Leer el contenido de la etiqueta del embalaje y de la placa de característica

Este aparato debe ser instalado exclusivamente en el interior de ambientes conformes con las normas vigentes y además se deben respetar las siguientes indicaciones relativas a la presencia de:

- **Humedad:** no instale el aparato en ambientes cerrados (sin ventilación) y húmedos.
- **Hielo:** no instale el aparato en ambientes en los que es probable un descenso de temperatura a niveles críticos con riesgo de formación de hielo.
- **Rayos solares:** no exponga el aparato directamente a los rayos solares, ni siquiera a través de vidrieras.
- **Polvo/vapores/gases:** no instale el aparato en ambientes particularmente agresivos como aquellos con vapores ácidos, polvos o saturados de gas.
- **Descargas eléctricas:** no instale el aparato directamente en las líneas eléctricas no protegidas de alteraciones de tensión.

En general, para distintos tipos de muros y en particular para paredes realizadas con ladrillos o bloques perforados y para tabiques de limitada firmeza, es necesario proceder a una verificación estática preliminar del sistema de soporte. Los ganchos de fijación a la pared deben poder sostener un peso igual al triple del peso del calentador de agua lleno.

Se aconseja instalar el aparato lo más cerca posible de los puntos de uso para limitar la dispersión de calor a lo largo de las tuberías.

Las normas locales pueden establecer restricciones para la instalación del aparato en el baño, por lo tanto respete las distancias mínimas establecidas por las normativas vigentes.

Para facilitar el mantenimiento, deje un espacio libre alrededor de la tapa de al menos 50 cm para acceder a las partes eléctricas.

Conexión hidráulica

Conecte la entrada y la salida del termo con tubos y conectores resistentes a la presión de funcionamiento y a la temperatura del agua caliente, que normalmente puede alcanzar y también superar los 90 °C. Por eso no se aconsejan materiales que no resistan dichas temperaturas.

El aparato no debe trabajar con aguas de dureza inferior a los 12°F, viceversa con aguas de dureza muy alta (mayor que 25°F). Se recomienda usar un ablandador, calibrado y controlado correctamente y en este caso la dureza residual no debe colocarse por debajo de los 15°F.

Enrosque un racor en T al tubo de entrada de agua del aparato, marcado con un collarín de color azul. En dicho racor atornille por una parte un grifo para el vaciado del termo (**B** Fig. 1) maniobrable solo con el uso de una herramienta y por la otra el dispositivo de sobrepresión (**A** Fig. 1).

Grupo de seguridad conforme a la Norma Europea EN 1487

Algunos Países podrían exigir el uso de dispositivos hidráulicos de seguridad específicos que se ajusten a los requisitos legales locales. Corresponde al instalador cualificado, encargado de la instalación del producto, valorar la idoneidad del dispositivo de seguridad que vaya a utilizarse.

Se prohíbe interrumpir los dispositivos de aislamiento (válvulas, grifos, etc.) entre el dispositivo de seguridad y el termo.

La salida de descarga del dispositivo debe conectarse a una tubería de descarga con un diámetro al menos igual al de conexión del aparato, mediante un embudo que permita una distancia de aire mínima de 20 mm con posibilidad de control visual. Mediante un tubo flexible, conecte al tubo del agua fría de la red pública la entrada del grupo de seguridad y, si es necesario, utilice un grifo de bloqueo (**D** fig. 1). Además se debe incluir, en caso de apertura del grifo de vaciado, un tubo de evacuación de agua aplicado a la salida **C** Fig. 1.

Al atornillar el grupo de seguridad, no lo fuerce hasta el tope ni los altere o manipule.

Si existe una presión de red cercana a los valores de calibrado de la válvula, es necesario aplicar un reductor de presión lo más lejos posible del aparato. En el caso de que se decida por la instalación de un grupo de tipo mezclador (grifería o ducha) se deben purgar las tuberías de posibles impurezas que podrían dañarla.

Conexión a "evacuación libre"

Para este tipo de instalación es necesario usar grupos de grifos específicos y realizar la conexión como se indica en el esquema de la fig. 2. Con esta solución el termo puede funcionar con cualquier presión de red y en el tubo de salida, que tiene la función de purga, no se debe conectar ningún tipo de grifo.

Conexión eléctrica

Antes de instalar el aparato, es obligatorio realizar un control meticuloso de la instalación eléctrica comprobando su conformidad con las normas de seguridad vigentes, que sea adecuada a la potencia máxima absorbida por el calentador de agua (consulte los datos de la placa) y que la sección de los cables para las conexiones eléctricas sea idónea y esté en conformidad con la normativa vigente.

El fabricante del aparato no se responsabiliza por daños provocados por la falta de puesta a tierra de la instalación ni por anomalías de la instalación eléctrica.

Antes de ponerlo en funcionamiento, controle que la tensión de la red sea conforme con el valor que se encuentra en la placa del aparato.

Está prohibido el uso de regletas de tomas múltiples, extensiones o adaptadores.

Está prohibido usar los tubos de la instalación hidráulica, de calefacción y de gas para la conexión a tierra del aparato. Si el aparato lleva cable de alimentación, cuando haya que sustituirlo, se deberá utilizar un cable de las mismas características (tipo H05VV-F 3x1 mm², diámetro 8,5 mm). El cable de alimentación (tipo H05VV-F 3x1 mm², diámetro 8,5 mm) se debe introducir en el agujero correspondiente (F Fig. 3) situado en la parte posterior del aparato y se debe deslizar hasta alcanzar los bornes del termostato (M Fig. 6).

Para aislar el aparato de la red hay que utilizar un interruptor bipolar que se ajuste a las normas nacionales vigentes (con una apertura de los contactos mínima de 3 mm y, si es posible, provisto de fusibles).

La puesta a tierra del aparato es obligatoria y el cable (que debe ser de color amarillo-verde y más largo que los de las fases) se debe fijar al borne que coincide con el símbolo \oplus (T Fig. 6).

Antes de ponerlo en funcionamiento, controle que la tensión de la red sea conforme con el valor que se encuentra en la placa del aparato. Si el aparato no posee cable de alimentación, se debe elegir una modalidad de instalación entre las siguientes:

- conexión a la red fija con tubo rígido (si el aparato no cuenta con sujeta cable), use un cable con sección mínima de 3x1 mm²;
- con cable flexible (tipo H05VV-F 3x1 mm², diámetro 8,5 mm), cuando el aparato lleva fijables de serie.

Prueba y encendido del aparato

Antes de encender el aparato, llénelo con agua de la red pública.

El llenado se realiza abriendo el grifo central de la instalación doméstica y el del agua caliente hasta que salga todo el aire presente en el depósito. Compruebe visualmente la existencia de eventuales pérdidas de agua incluso en la brida. Encienda el aparato accionando el interruptor.

NORMAS DE MANTENIMIENTO (para personal cualificado)

Antes de solicitar la intervención del Servicio Técnico por una posible avería, compruebe que el fallo del funcionamiento no dependa de otras causas como, por ejemplo, la falta temporal de agua o de energía eléctrica.

Atención: antes de realizar cualquier operación, desconecte el aparato de la red eléctrica.

Vaciado del aparato

Es indispensable vaciar el aparato si debe permanecer inutilizado en un local con riesgo de heladas.

Vacíe el aparato tal como se indica a continuación:

- si está instalado el grifo de aislamiento (D Fig. 1), ciérreelo; si no lo está, cierre el grifo central de la instalación doméstica;
- abra el grifo de agua caliente (lavabo o bañera);
- abra el grifo B (Fig. 1).

Sustitución de componentes

Quite la tapa para intervenir en las partes eléctricas.

Para intervenir en el termostato hay que desconectar el cable de alimentación y los cables de la lámpara, después sacarlo de su sitio.

Para poder intervenir sobre la resistencia y el ánodo, primero se debe vaciar el aparato.

Desenrosque los 4 pernos (A Fig. 4) y quite la brida. La resistencia y el ánodo están acoplados a la brida. Cuando se vuelva a colocar, cuide que la posición de la junta de la brida, del termostato y de la resistencia sea la original.

Cada vez que se quita la brida, es aconsejable sustituir la junta (Z Fig. 5).

Use solo recambios originales provenientes de los centros de asistencia autorizados por el fabricante.

Mantenimientos periódico

Para mantener en perfecto estado el aparato, desincruste la resistencia (R Fig. 5) cada dos años aprox (si el aparato trabaja con aguas caracterizadas por una dureza elevada, la frecuencia debe aumentarse.)

La operación, si no quiere trabajar con líquidos idóneos para dicho fin (en este caso, lea atentamente las fichas de seguridad del desincrustante), puede realizarse desmenuzando la costra de cal prestando especial atención para no estropear la coraza de la resistencia.

El ánodo de magnesio (N Fig. 5) debe ser sustituido cada dos años; si no se sustituye, queda anulada de inmediato la garantía. En presencia de aguas agresivas o ricas en cloruros, se aconseja comprobar el estado del ánodo cada año. Para sustituirlo es necesario desmontar la resistencia y desatornillarla de la abrazadera de sujeción.

Reactivación de seguridad bipolar

En caso de recalentamiento anómalo del agua, un interruptor térmico de seguridad, que respeta las normas nacionales en vigor, interrumpe el circuito eléctrico en ambas fases de alimentación a la resistencia; en ese caso solicite la intervención de la Asistencia Técnica.

NORMAS DE USO PARA EL USUARIO

Funcionamiento y regulación de la temperatura de funcionamiento

Encendido/Apagado

El encendido y el apagado del calentador de agua se realiza mediante el interruptor bipolar externo y no conectando o desconectando le enchufe del cable de alimentación eléctrica.

El indicador luminoso permanece encendido solo durante la fase de calentamiento.

Regulación de la temperatura de funcionamiento

Para los modelos con pomo, la regulación de la temperatura se puede realizar con el mismo (según indicaciones gráficas).

IMPORTANTE En la fase de la primera regulación de la temperatura es necesario aplicar una ligera presión girando el pomo para eliminar el sello que vincula el termostato a la temperatura de máxima eficiencia energética. Para los modelos sin pomo, la temperatura se puede regular solo por el personal cualificado.

Función antihielo

Configure el botón en el símbolo ❄️ (solo para los modelos con esta función).

NOTAS IMPORTANTES (para el usuario)

Antes de realizar una operación de limpieza del aparato, asegúrese de haber apagado el producto situando el interruptor externo en la posición OFF.

No utilice insecticidas, solventes ni detergentes agresivos que puedan estropear las partes pintadas o de material plástico.

Si el agua de salida está fría, compruebe:

- que el aparato esté conectado a la alimentación eléctrica y que el interruptor externo esté en la posición ON;
- que el pomo de regulación de la temperatura no esté regulado hacia el mínimo.

Si hay vapor en la salida de los grifos:

Interrumpa la alimentación eléctrica del aparato y póngase en contacto con el centro de asistencia técnica.

Si el caudal de agua caliente es insuficiente, compruebe:

- la presión de red del agua;
- si hay una obstrucción en los tubos de entrada y de salida del agua (deformaciones o sedimentos).

Expulsión de agua por el dispositivo de sobrepresión

Durante la fase de calentamiento es normal que gotee agua del dispositivo. Si se quiere evitar dicho goteo, se debe instalar un vaso de expansión en la instalación de salida.

Si continúa expulsando agua durante el período de no calentamiento, se debe comprobar:

- el calibrado del dispositivo;
- la presión de red del agua.

Atención: No obstruya nunca la salida de evacuación del dispositivo.

SI EL PROBLEMA PERSISTE, NO INTENTE REPARAR EL APARATO; CONTACTE SIEMPRE CON PERSONAL CUALIFICADO.

Los datos y las características no comprometen a la empresa fabricante, que se reserva el derecho de aportar todas las modificaciones que considere oportunas sin previo aviso o sustitución.



Este producto está en conformidad con la Directiva WEEE 2012/19/EU y con el Real Decreto 110/2015, de 20 de febrero, sobre residuos de aparatos eléctricos y electrónicos.

El símbolo del contenedor tachado que aparece en el aparato o en su embalaje indica que el producto se debe recoger por separado con respecto a otros residuos al final de su vida útil. Por tanto, el usuario debe entregar el aparato al final de su vida útil a los centros idóneos de recogida selectiva de los residuos electrotécnicos y electrónicos.

Como alternativa a la gestión autónoma es posible entregar el equipo que se quiere eliminar al revendedor cuando se compra un nuevo equipo de tipo equivalente. Los productos electrónicos que se deben eliminar y que tengan dimensiones inferiores a los 25 cm se pueden entregar de forma gratuita a los revendedores de productos electrónicos con superficie de venta de al menos 400 m², sin obligación de compra.

La recogida selectiva adecuada del equipo para el reciclaje, el tratamiento y la eliminación compatible con el medio ambiente, contribuye a evitar posibles efectos negativos en el medio ambiente y en la salud y favorece el nuevo uso y/o reciclado de los materiales que componen el aparato.

INSTRUÇÕES GERAIS DE SEGURANÇA

1. **Ler atentamente as instruções e as advertências contidas no presente manual, pois fornecem indicações importantes acerca da segurança da instalação, do uso e da manutenção. O presente manual é parte integrante e essencial do produto. Deverá acompanhar sempre o aparelho, mesmo em caso de cessão a outro proprietário ou utilizador e/ou transferência para outro sistema.**
2. A empresa fabricante não se responsabiliza por eventuais danos a pessoas, animais e objetos decorrentes de usos impróprios, incorretos e irracionais ou do incumprimento das instruções apresentadas neste manual.
3. A instalação e a manutenção do aparelho devem ser feitas por pessoal profissionalmente qualificado e conforme indicado nos respetivos parágrafos. Utilizar exclusivamente peças sobressalentes originais. O descumprimento das indicações apresentadas acima pode comprometer a segurança e determina a **isenção** de responsabilidade do fabricante.
4. Os elementos de embalagem (grampos, sacos de plástico, esferovite, etc.) não devem ser deixados ao alcance de crianças, pois são fontes de perigo.
5. O aparelho pode ser utilizado por crianças com idade não inferior a 8 anos e por pessoas com reduzidas capacidades físicas, sensoriais ou mentais, ou desprovidas de experiência, desde que sejam supervisionadas ou após receberem instruções acerca do uso do aparelho e compreenderem os perigos inerentes a ele. As crianças não devem brincar com o aparelho. A limpeza e a manutenção destinadas a serem realizadas pelo utilizador não devem ser feitas por crianças sem supervisão.
6. **É proibido** tocar o aparelho se estiver com pés descalços ou com partes do corpo molhadas.
7. Antes de utilizar o aparelho e depois de uma intervenção de manutenção ordinária ou extraordinária, convém encher com água o reservatório do aparelho e, em seguida, fazer uma operação de completo esvaziamento a fim de remover eventuais impurezas residuais.
8. Se o aparelho possuir cabo elétrico de alimentação, a sua eventual substituição deverá ser feita por um centro de assistência autorizado ou por pessoal profissionalmente qualificado.
9. É obrigatório aparafusar no tubo de entrada de água do apa-

relho uma válvula de segurança conforme com as normas nacionais. Para os países que transpuseram a norma EN 1487 o grupo de segurança deve ter uma pressão máxima de 0,7 MPa e deve compreender pelo menos uma torneira de intercetção, uma válvula de retenção, uma válvula de segurança e um dispositivo de interrupção de carga hidráulica.

10. O dispositivo contra as sobrepressões (válvula ou grupo de segurança), não deve ser adulterado e deve ser acionado periodicamente para verificar se não está bloqueado e para remover eventuais depósitos de calcário.
11. O gotejamento do dispositivo contra as sobrepressões é **normal** na fase de aquecimento da água. Por isso, é necessário ligar a descarga, que deve permanecer sempre aberta para a atmosfera, com um tubo de drenagem instalado com inclinação contínua para baixo e em local sem gelo.
12. É indispensável esvaziar o aparelho e desconectá-lo da rede elétrica se tiver que permanecer inutilizado em um local submetido ao gelo.
13. A água quente fornecida com uma temperatura superior a 50° C às torneiras de utilização pode causar imediatamente queimaduras graves. Crianças, portadores de deficiência e idosos estão mais expostos a esse risco. Por isso, é aconselhável utilizar uma válvula misturadora termostática aparafusada ao tubo de saída de água do aparelho sinalizado com um colar vermelho.
14. Nenhum elemento inflamável pode estar em contacto e/ou perto do aparelho.
15. Não colocar em baixo do aparelho nem aproximar dele qualquer objeto que possa, por exemplo, ser danificado por uma eventual fuga de água.

FUNÇÃO ANTILEGIONELA

A legionela é um tipo de bactéria em forma de palito, que está presente naturalmente em todas as águas de nascente. A "doença dos legionários" consiste numa espécie particular de pneumonia causada pela inalação de vapor de água com esta bactéria. Neste sentido, é necessário evitar longos períodos de estagnação da água contida na caldeira, que deve ser usada ou esvaziada pelo menos semanalmente.

A norma europeia CEN/TR 16355 fornece indicações relativamente às boas práticas a adotar para prevenir a proliferação da legionela em águas potáveis; além disso, caso existam normas locais que imponham restrições adicionais relativamente à legionela, estas devem ser aplicadas.

Este termoacumulador de tipo eletromecânico é vendido com um termostato com uma temperatura de funcionamento superior a 60 °C; consegue assim efetuar um ciclo de desinfeção térmica adequado para limitar a proliferação da bactéria da legionela no depósito.

Atenção: enquanto o aparelho efectua o ciclo de desinfeção térmica, a alta temperatura da água pode causar queimaduras. Prestar atenção à temperatura da água antes de tomar banho ou duche.

CARACTERÍSTICAS TÉCNICA

Para as características técnicas, consultar os dados de placa (etiqueta colocada perto dos tubos de entrada e saída de água).

Tabela 1 - Informações sobre o Produto					
Gama de producto	10		15		30
Peso (kg)	6,6		7,4		12,8
Instalação	Em cima da pia	Em baixo da pia	Em cima da pia	Em baixo da pia	Em cima da pia
Modelo	Consultar a placa das características				
Qeiec (kWh)	2,442	2,691	2,462	2,675	2,640
Perfil de carga	XXS				S
L _{wa}	15 dB				
η _{wh}	35,5%	32,9%	35,3%	33,0%	33,4%
Capacidade (l)	10		15		30

Os dados energéticos na tabela e os outros dados apresentados na Ficha do Produto (Anexo A que é parte integrante deste manual) são definidos com base nas Diretivas EU 812/2013 e 814/2013.

Os produtos desprovidos de etiqueta e da respetiva ficha para conjuntos de termoacumuladores e dispositivos solares, previstas pelo regulamento 812/2013, não são destinados à realização de tais conjuntos.

Os produtos são vendidos com o termostato bloqueado na temperatura de funcionamento que garante os melhores desempenhos energéticos indicados na Tabela 3 e na Ficha do Produto.

Este aparelho está em conformidade com as normas internacionais de segurança elétrica IEC 60335-1; IEC 60335-2-21. A colocação da marcação CE no aparelho certifica a conformidade às seguintes Diretivas Comunitárias, das quais satisfaz os requisitos essenciais:

- LVD Low Voltage Directive: EN 60335-1, EN 60335-2-21, EN 60529, EN 62233, EN 50106.
- EMC Electro-Magnetic Compatibility: EN 55014-1, EN 55014-2, EN 61000-3-2, EN 61000-3-3.
- RoHS2 Risk of Hazardous Substances: EN 50581.
- ErP Energy related Products: EN 50440.

Este produto está em conformidade com o Regulamento REACH.

NORMAS DE INSTALAÇÃO (para o instalador)

Este produto deve ser instalado em posição vertical para operar corretamente. No final da instalação, e antes de qualquer enchimento com água e alimentação elétrica do mesmo, utilizar um instrumento de verificação (por ex. nível com bolha) para verificar a efetiva verticalidade de montagem.

O aparelho serve para aquecer a água a uma temperatura inferior àquela de ebulição.

Deve ser ligado a uma rede de adução de água para uso doméstico adequada às suas prestações e volume.

Antes de ligar o aparelho, deve-se:

- Controlar que as características (referir-se aos dados da placa) satisfaçam as necessidades do cliente.
- Verificar que a instalação seja conforme ao grau IP (protecção contra penetração por fluidos) do aparelho, em conformidade com as normas em vigor.
- Ler as informações escritas sobre a etiqueta da embalagem e sobre a placa das características.

Este aparelho foi projectado para ser instalado exclusivamente em locais em conformidade com as normas em vigor e requer, ademais, a observância dos avisos a seguir, relativos à presença de:

- **Humidade:** não instalar o aparelho em locais fechados (não arejados) e húmidos.
- **Gelo:** não instalar o aparelho em ambientes nos quais é provável o abaixamento da temperatura em níveis críticos com risco de formação de gelo.
- **Raios solares:** não expor o aparelho directamente aos raios solares, mesmo em presença de vidraças.
- **Pó/vapores/gases:** não instalar o aparelho em presença de ambientes especialmente agressivos, como vapores ácidos, pós ou saturados de gás.
- **Descargas eléctricas:** não instalar o aparelho directamente sobre as linhas eléctricas não protegidas contra oscilações de tensão.

Em caso de paredes realizadas com tijolos ou blocos furados, divisórias com estabilidade limitada ou, em todo caso, muros diversos daqueles indicados, deve-se proceder a uma verificação estática preliminar do sistema de suporte. Os ganchos de suspensão à parede devem ser aptos a sustentar um peso três vezes superior ao do termoacumulador cheio d'água.

É aconselhável instalar o aparelho o máximo possível próximo dos pontos de utilização para reduzir as dispersões de calor ao longo das tubagens.

As normas locais podem prever restrições para a instalação do aparelho na casa de banho, por isso, devem ser respeitadas as distâncias mínimas previstas pelas normas vigentes.

Para tornar mais fáceis as várias operações de manutenção, reservar um espaço livre ao redor da cobertura de pelo menos 50 cm para aceder às partes eléctricas.

Ligação hidráulica

Ligar a entrada e a saída do termoacumulador com tubos ou conexões resistentes à pressão de funcionamento e à temperatura da água quente que normalmente pode atingir ou ultrapassar 90 °C. Por isso, desaconselha-se a utilização de materiais que não resistem a tais temperaturas.

O aparelho não deve operar com águas que tenham dureza inferior a 12°F, de outro modo, no caso de águas que tenham dureza particularmente elevada (acima de 25°F), é aconselhável usar um amaciador adequadamente calibrado e monitorizado e, nesse caso, a dureza residual não deve ser inferior a 15°F.

Aparafusar ao tubo de entrada de água do aparelho, marcado com o colar azul, uma conexão em "T". Nessa conexão, aparafusar, de um lado, uma torneira para esvaziar o termoacumulador (**B** fig. 1) cujo manuseio requer a utilização de uma ferramenta, e, do outro, um dispositivo contra sobrepressões (**A** fig. 1).

Grupo de segurança conforme com a Norma Europeia EN 1487

Alguns países podem exigir a utilização de dispositivos hidráulicos de segurança específicos, alinhados com os requisitos de lei locais; fica a cargo do instalador qualificado, encarregado de fazer a instalação do produto, avaliar a correta adequação do dispositivo de segurança a ser utilizado.

É proibido colocar qualquer dispositivo de intercetção (válvula, torneiras, etc.) entre o dispositivo de segurança e o termoacumulador.

A saída de descarga do dispositivo deve ser conectada a uma tubagem de descarga que tenha um diâmetro pelo menos igual à tubagem de ligação do aparelho, através de um funil que permita uma distância de ar de no mínimo 20 mm com possibilidade de fazer o controlo visual. Ligar através de tubo flexível, ao tubo da água fria de rede, a entrada do grupo de segurança, se necessário utilizando uma torneira de intercetção (**D** fig. 1). Além disso, para quando for necessário abrir a torneira de esvaziamento, instalar um tubo de descarga de água na saída **C** fig. 1.

Ao aparafusar o grupo de segurança, não forcá-lo no fim de curso e não adulterá-lo.

Se houver uma pressão de rede próxima aos valores de calibração da válvula, é necessário instalar um redutor de pressão na posição mais afastada possível do aparelho. Ao decidir instalar grupos misturadores (torneiras ou duche), eliminar da instalação todas as impurezas que podem danificá-los.

Ligação tipo "descarga livre"

Para este tipo de instalação é necessário utilizar grupos adequados de torneiras e fazer a ligação conforme as indicações do esquema fig. 2. Com essa solução o termoacumulador pode funcionar com qualquer pressão de rede e no tubo de saída, que tem a função de purga, não deve ser ligado a nenhum tipo de torneira.

Ligação eléctrica

É obrigatório, antes de instalar o aparelho, fazer um controlo metucioso do sistema eléctrico verificando a sua conformidade com as normas de segurança vigentes, se é adequado à potência máxima absorvida pelo termoacumulador (consultar os dados da placa) e se a secção dos cabos para as conexões eléctricas é adequada e conforme com a norma vigente.

O fabricante do aparelho não é responsável por eventuais danos causados pela falta de ligação à terra do sistema ou por anomalias de alimentação eléctrica.

Antes de colocar em funcionamento, controlar se a tensão de rede está em conformidade com o valor de placa dos aparelhos.

É proibido o uso de triplas, extensões ou adaptadores.

É proibido usar os tubos da instalação hidráulica, de aquecimento e de gás para a ligação à terra do aparelho.

Se o aparelho tiver cabo de alimentação, quando o tiver de substituir, deverá utilizar um cabo das mesmas características (tipo H05VV-F 3x1 mm², diâmetro 8,5 mm). O cabo de alimentação (tipo H05VV-F 3x1 mm², diâmetro 8,5 mm) deve ser introduzido no respetivo furo (F Fig. 3) situado na parte traseira do aparelho e deslizado até alcançar os bornes do termóstato (M Fig. 6).

Para a exclusão do aparelho da rede deve ser utilizado um interruptor bipolar que satisfaça as normas nacionais vigentes (abertura dos contactos de pelo menos 3 mm, de preferência, provido de fusíveis).

A ligação à terra do aparelho é obrigatório e o fio de terra (que deve ser na cor amarelo-verde e mais comprido dos fios das fases) deve ser fixado ao terminal em correspondência do símbolo \oplus (T Fig. 6).

Se o aparelho não estiver com o cabo de alimentação, as modalidades de instalação devem ser escolhidas entre as seguintes:

- ligação à rede fixa com tubo rígido (se o aparelho não for fornecido com prendedor do cabo), utilizar cabo com secção mínima de 3x1 mm²;
- com cabo flexível (tipo H05VV-F 3x1 mm², diâmetro 8,5 mm), quando o aparelho tiver fixador de série.

Teste e ligação do aparelho

Antes de ligar o aparelho, enchê-lo com água da rede.

Esse enchimento é feito com a abertura da torneira central do sistema doméstico e da água quente, até sair todo o ar do reservatório. Compruebe visualmente la existencia de eventuales pérdidas de agua incluso en la brida. Si es necesario, apriétela con moderación.

Suministre la corriente eléctrica accionando el interruptor.

NORMAS DE MANUTENÇÃO (por pessoal qualificado)

Antes de requerer a intervenção do Serviço de Assistência Técnica por uma possível avaria, certifique-se de que o problema de funcionamento não foi provocado por outras causas como, por exemplo, a falta temporal de água ou de energia eléctrica.

Atenção: antes de fazer qualquer operação, desconectar o aparelho da rede eléctrica.

Esvaziamento do aparelho

É indispensável esvaziar o aparelho se tiver que permanecer inutilizado por um longo período e/ou em um local submetido ao gelo.

Esvaziar o aparelho adotando o procedimento abaixo:

- se tiver uma torneira de isolamento instalada (D fig. 1), feche-a; se não tiver, feche a torneira central da instalação doméstica;
- abra uma torneira de água quente (do lavatório ou da banheira);
- abra a torneira B (fig. 1).

Eventual substituição de componentes

Remover a cobertura para intervir nas partes eléctricas.

Para intervir no termóstato é necessário desconectar o cabo de alimentação e os cabos da lâmpada e, em seguida, extraí-lo do seu alojamento.

Para poder intervir na resistência e no ânodo, primeiramente, é necessário esvaziar o aparelho.

Desaparafusar os 4 parafusos (A fig. 4) e remover o flange. Estão acoplados á flange a resistência e o ânodo. Quando montar novamente prestar atenção para que a posição da vedação do flange, do termostato e da re-

sistência sejam as originais.

Após qualquer remoção, aconselha-se a substituição da vedação flange (Z Fig. 5).

Utilizar apenas peças sobressalentes originais provenientes de centros de assistência autorizados pelo fabricante.

Manutenções periódicas

Para manter a boa eficiência do aparelho é oportuno proceder à desincrustação da resistência (R fig. 5) a cada dois anos aproximadamente (na presença de águas de elevada dureza a frequência deve ser aumentada).

A operação, se preferir não utilizar líquidos apropriados para este fim (nesse caso, ler atentamente as fichas de segurança do desincrustante), pode ser feita por meio da desintegração da camada de calcário com cuidado para não danificar a couraça da resistência.

O ânodo de magnésio (N fig. 5) deve ser substituído a cada dois anos, senão a garantia perde a validade. Na presença de águas agressivas ou ricas de cloretos, é aconselhável verificar o estado do ânodo anualmente.

Para substituí-lo, é necessário desmontar a resistência e desaparafusá-lo do suporte de sustentação.

Reativação da segurança bipolar

Em caso de sobreaquecimento anormal da água, um interruptor térmico de segurança, conforme as normas nacionais vigentes, interrompe o circuito elétrico em ambas as fases de alimentação da resistência; nesse caso, solicitar a intervenção da Assistência Técnica.

NORMAS DE USO PARA O UTILIZADOR

Funcionamento e Regulação da temperatura de funcionamento

Ligar/Desligar

Para ligar e desligar o termoacumulador, atuar no interruptor bipolar externo; não atuar inserindo ou desconectando a ficha do cabo de alimentação elétrica.

A lâmpada indicadora permanece acesa apenas durante a fase de aquecimento.


Regulação da temperatura de funcionamento

Para os modelos providos de manípulo, a regulação da temperatura pode ser feita atuando-se neste último (conforme as indicações gráficas).

N.B. Na fase de primeira regulação da temperatura é necessário aplicar uma ligeira pressão rodando o manípulo para remover o laque que vincula o termóstato na temperatura de máxima eficiência energética.

Para os modelos sem manípulo, a temperatura só pode ser regulada por pessoal qualificado.

Função anticongelamento

Definir o manípulo na posição correspondente ao símbolo  (apenas para os modelos que possuem esta função).

NOTAS IMPORTANTES (para o utilizador)

Antes de realizar qualquer operação de limpeza do aparelho, verificar se o produto foi desligado colocando o interruptor externo na posição OFF.

Não utilizar inseticidas, solventes ou detergentes agressivos que possam danificar as partes pintadas ou de material plástico.

Se a água que sai estiver fria, verificar:

- se o aparelho está conectado à alimentação elétrica e o interruptor externo está na posição ON;
- que o manípulo de regulação da temperatura não seja regulado para o mínimo.

Se houver vapor na saída das torneiras:

Interromper a alimentação elétrica do aparelho e contactar a assistência técnica.

Se houver fluxo insuficiente de água quente, verificar:

- a pressão de rede da água;
- eventual obstrução dos tubos de entrada e saída da água (deformações ou sedimentos)..

Expulsão de água pela válvula de sobrepressão

Durante a fase de aquecimento é normal que goteje um pouco de água pela válvula de segurança. Se quiser evitar o dito gotejamento, deve instalar um vaso de expansão na instalação de saída.

Se continuar a expulsar água durante o período de não aquecimento, deve-se comprovar:

- a calibragem do dispositivo;
- a pressão da rede de água.

Atenção: Não obstrua nunca a saída de evacuação do dispositivo.

SE O PROBLEMA PERSISTIR, DE QUALQUER MODO, NÃO TENTAR REPARAR O APARELHO: SOLICITAR SEMPRE OS SERVIÇOS DE PESSOAL QUALIFICADO.

Os dados e as características indicadas não vinculam a Empresa fabricante, que se reserva o direito de fazer todas as alterações que julgar necessárias sem a obrigatoriedade de avisar previamente ou fazer substituições.



Este produto está de acordo com a Diretiva WEEE 2012/19/EU

O símbolo de um contêiner barrado por uma cruz colocado no equipamento ou na sua embalagem indica que o produto, no fim da sua vida útil, deve ser recolhido separadamente dos outros resíduos. O utilizador deverá, portanto, entregar o equipamento que chegou ao final da sua vida útil em um centro autorizado de recolha seletiva de resíduos eletrotécnicos e eletrónicos. Como opção à gestão autónoma, é possível entregar ao revendedor o equipamento que se pretende eliminar no momento da aquisição de um novo equipamento de tipo equivalente. Nos revendedores de produtos eletrónicos com superfície de venda de pelo menos 400 m² também é possível entregar gratuitamente, sem a obrigatoriedade de comprar, os produtos eletrónicos que devem ser eliminados com dimensões inferiores a 25 cm. Uma recolha seletiva adequada que permita o encaminhamento sucessivo do equipamento desativado à reciclagem, ao tratamento e à eliminação ambientalmente compatível contribui para evitar possíveis efeitos negativos para o ambiente e para a saúde e favorece a reutilização e/ou a reciclagem dos materiais que compõem o equipamento.

OGÓLNE INSTRUKCJE BEZPIECZEŃSTWA

1. **Należy uważnie przeczytać instrukcje i ostrzeżenia zawarte w niniejszej instrukcji, ponieważ dostarczają ważnych informacji dla bezpiecznego instalacji, użytkowania i konserwacji.**
Niniejsza instrukcja jest integralną i ważną częścią produktu. Musi zawsze towarzyszyć urządzeniu, nawet jeśli zostanie odstąpione innemu właścicielowi lub użytkownikowi i/lub przeniesione do innej instalacji.
2. Producent nie ponosi odpowiedzialności za jakiegokolwiek szkody spowodowane niewłaściwym, błędnym lub nieuzasadnionym użyciem lub niezastosowania się do instrukcji zawartych w tym dokumencie.
3. Instalacja i konserwacja urządzenia muszą być wykonywane przez wykwalifikowany personel i zgodnie z tym, co zostało podane w odpowiednich paragrafach. Należy używać tylko oryginalnych części zamiennych. Niezastosowanie się do powyższego może zagrozić bezpieczeństwu i powoduje **utrąę** wszelkiej odpowiedzialności ze strony producenta.
4. Elementów opakowania (zszywki, woreczki z tworzywa sztucznego, styropian itd.) nie należy pozostawiać w zasięgu dzieci, ponieważ są źródłem niebezpieczeństwa.
5. Z urządzenia mogą korzystać dzieci mające nie mniej niż 8 lat i osoby o ograniczonej zdolności fizycznej, sensorycznej czy umysłowej lub braku doświadczenia i niezbędnej wiedzy, pod warunkiem, że będą nadzorowane lub po otrzymaniu instrukcji dotyczących bezpiecznego korzystania z urządzenia i zrozumienia związanego z nim niebezpieczeństwa. Dzieci nie powinny bawić się urządzeniem. Czyszczeniem i konserwacją, które powinien przeprowadzić użytkownik, nie powinny zajmować się dzieci bez nadzoru.
6. **Zabrania się** dotykać urządzenia nie mając obuwia lub gdy części ciała są mokre.
7. Przed rozpoczęciem korzystania z urządzenia i po przeprowadzeniu konserwacji zwyczajnej lub nadzwyczajnej wskazane jest, aby napełnić wodą zbiornik urządzenia i ponownie go opróżnić w celu usunięcia ewentualnych pozostałych zanieczyszczeń.
8. Jeśli urządzenie wyposażone jest w kabel elektryczny zasilający, w przypadku jego wymiany należy skontaktować

się z autoryzowanym centrum serwisowym lub zwrócić się do wykwalifikowanego personelu.

9. Wymagane jest, aby do rury wlotu wody urządzenia przykręcić zawór bezpieczeństwa, zgodny z krajowymi przepisami. W przypadku krajów, które przyjęły normę EN 1487, zespół bezpieczeństwa musi zawierać maksymalne ciśnienie 0,7 MPa i obejmować co najmniej jeden zawór odcinający, zawór zwrotny, zawór bezpieczeństwa, urządzenie odłączające obciążenie hydrauliczne.
10. 10. Urządzenie chroniące przed nadmiernym ciśnieniem (zawór lub zespół bezpieczeństwa) nie może być naruszane i należy go okresowo uruchamiać w celu sprawdzenia, czy nie jest zablokowane oraz w celu usunięcia ewentualnych osadów kamiennych.
11. Krople spadające z urządzenia, które zabezpieczają przed nadmiernym ciśnieniem są **normalnym** zjawiskiem w fazie ogrzewania wody. Z tego powodu konieczne jest przyłączenie do kanalizacji, które pozostaje jednak zawsze otwarte, wykonane z rury spustowej zainstalowanej pochyle ciąglem ku dołowi i w miejscu bez występowania lodu.
12. Należy koniecznie opróżnić urządzenie i odłączyć je od sieci zasilania elektrycznego, jeśli nie będzie się z niego korzystać lub ma pozostać w pomieszczeniu wystawionym na działanie mrozu.
13. Ciepła woda wypływająca z temperaturą 50°C przez kurki może spowodować poważne oparzenia. Dzieci, niepełnosprawni i osoby starsze są bardziej narażone na to ryzyko. Dlatego zaleca się stosowanie termostatycznego zaworu mieszającego, przykręconego do rury wylotowej wody urządzenia oznaczonego czerwonym kołnierzem.
14. Żaden łatwopalny element nie powinien stykać się i/lub znajdować się w pobliżu urządzenia.
15. Nie należy ustawiać się pod urządzeniem i umieszczać żadnych przedmiotów, które mogą być uszkodzone w razie ewentualnego wycieku wody.

FUNKCJA USUWANIA LEGIONELLI

Legionella jest rodzajem bakterii w kształcie pałeczki, której naturalnym środowiskiem jest woda źródłana. „Choroba legionistów” to szczególnie rodzaj zapalenia płuc wywołanego w wyniku wdychania pary wodnej zawierającej tę bakterię. W związku z tym, należy unikać długich okresów stagnacji wody znajdującej się w podgrzewaczu, który należy stosować lub opróżniać co najmniej raz w tygodniu.

Norma europejska CEN/TR 16355 zawiera wytyczne dotyczące najlepszych praktyk, jakie należy zastosować w celu zapobieżenia rozprzestrzenianiu się bakterii Legionella w wodzie pitnej. Jeśli występują, należy przestrzegać miejscowych przepisów nakładających dodatkowe ograniczenia w kwestii Legionelli.

Niniejszy piecyk akumulacyjny typu elektromechanicznego sprzedawany jest z termostatem, który utrzymuje temperaturę roboczą powyżej 60°C; co oznacza że jest on w stanie wykonać cykl dezynfekcji termicznej, który ogranicza rozprzestrzenianie się bakterii Legionella.

Uwaga: podczas wykonywania przez urządzenie cyklu dezynfekcji termicznej, wysoka temperatura wody może spowodować oparzenia. W związku z tym, przed kąpielą w wannie lub pod prysznicem, należy sprawdzić temperaturę wody.

CHARAKTERYSTYKI TECHNICZNE

Dane techniczne umieszczone na tabliczce (etykieta znajdująca się w pobliżu rur wlotu i wylotu wody).

Tabela 1 - Informacje o produkcie					
Gama produktu	10		15		30
Masa (kg)	6,6		7,4		12,8
Instalacja	Nadumywalkowa	Podumywalkowa	Nadumywalkowa	Podumywalkowa	Nadumywalkowa
Model	Patrz tabliczka				
Qeiec (kWh)	2,442	2,691	2,462	2,675	2,640
Profil obciążeń	XXS				S
L _{wa}	15 dB				
η _{wh}	35,5%	32,9%	35,3%	33,0%	33,4%
Pojemność (l)	10		15		30

Dane energii w tabeli i dodatkowe informacje podane w Wykazie Produktu (załącznik A, który jest nieodłączną częścią niniejszej instrukcji) są określone zgodnie z dyrektywami UE 812/2013 i 814/2013.

Produkty bez etykiety i odpowiedniej karty do zestawów podgrzewaczy i urządzeń słonecznych, o których mowa w rozporządzeniu 812/2013, nie są przeznaczone do stosowania w takich zestawach.

Produkty są sprzedawane z termostatem zablokowanym na temperaturze pracy, zapewniającej najwyższą wydajność energetyczną, podaną w Tabeli 3 oraz w karcie produktu.

To urządzenie jest zgodne z międzynarodowymi normami bezpieczeństwa elektrycznego IEC 60335-1, IEC 60335-2-21. Umieszczenie oznakowania CE na urządzeniu potwierdza jego zgodność z następującymi dyrektywami wspólnotowymi, których specyfikacje zasadnicze wymagania:

- LVD Low Voltage Directive: EN 60335-1, EN 60335-2-21, EN 60529, EN 62233, EN 50106.
- EMC Electro-Magnetic Compatibility: EN 55014-1, EN 55014-2, EN 61000-3-2, EN 61000-3-3.
- RoHS2 Risk of Hazardous Substances: EN 50581.
- ErP Energy related Products: EN 50440.

Niniejszy produkt jest zgodny z rozporządzeniem REACH.

NORMY ZWIĄZANE Z INSTALACJĄ (dla instalatora)

Aby zapewnić prawidłową pracę produktu, należy zamontować go w położeniu pionowym. Po zakończeniu instalacji i przed napełnieniem wodą i podłączeniem do zasilania elektrycznego, należy użyć narzędzia pomiarowego (np. poziomicy ampułkowej) w celu sprawdzenia, czy montaż jest dokładnie pionowy. Urządzenie służy do podgrzewania wody do temperatury niższej od temperatury wrzenia.

Musi ono być podłączone do sieci doprowadzającej wodę użytkową, której właściwości są dostosowane do wydajności i pojemności urządzenia.

Przed podłączeniem urządzenia należy:

- Sprawdzić, czy jego właściwości (wskazane na tabliczce znamionowej) spełniają potrzeby klienta.
- Upewnić się, czy instalacja jest zgodna ze stopniem IP (ochrona przed przenikaniem cieczy) urządzenia, zgodnie z obowiązującymi przepisami.
- Zapoznać się z informacjami zawartymi na etykiecie opakowania i na tabliczce znamionowej.

Niniejsze urządzenie zostało zaprojektowane z przeznaczeniem do instalacji wyłącznie wewnątrz pomieszczeń, zgodnie z obowiązującymi przepisami. Ponadto, wymagane jest przestrzeganie następujących zaleceń w odniesieniu do obecności czynników, takich jak:

Wilgotność: nie instalować urządzenia w wilgotnych i zamkniętych (pozbawionych wentylacji) pomieszczeniach.

- **Mróz:** nie instalować urządzenia w pomieszczeniach, gdzie istnieje prawdopodobieństwo spadku temperatury do krytycznego poziomu, przy którym powstaje ryzyko tworzenia się lodu.
- **Promienie słoneczne:** nie wystawiać urządzenia na bezpośrednie działanie promieni słonecznych, nawet przez szyby.
- **Pył/opary/gazy:** nie instalować urządzenia w przypadku obecności w pomieszczeniu szczególnie agresywnych czynników, takich jak kwaśne opary, pyły lub wysokie stężenia gazów.
- **Wyładowania elektryczne:** nie instalować urządzenia bezpośrednio na liniach elektrycznych niezabezpieczonych przed skokami napięcia.

W przypadku ścian wykonanych z cegły dziurawki lub z pustaków, ścian działowych o ograniczonej statyczności i ogólnie murów innego rodzaju niż wskazane, przed przystąpieniem do instalacji urządzenia należy przeprowadzić kontrolę statyczną systemu nośnego.

Haki mocujące do ściany powinny być na tyle mocne, aby utrzymać ciężar trzy razy większy niż ciężar bojlera w całości wypełnionego wodą.

Zaleca się zainstalowanie podgrzewacza ak najbliższej punktów poboru ciepłej wody, aby ograniczyć straty ciepła wzdłuż rur.

Lokalne normy mogą przewidywać kary w przypadku instalacji urządzenia wewnątrz łazienek. Wówczas należy przestrzegać minimalnych odległości przewidzianych w tych normach.

Aby usprawnić różne czynności konserwacyjne zaplanować wolną przestrzeń wewnątrz osłony, co najmniej 50 cm, aby uzyskać dostęp do części elektrycznych.

Połączenia hydrauliczne

Podłączyć doprowadzenie i odprowadzenie wody z podgrzewacza przy pomocy rur i złączek o odpowiedniej wytrzymałości nie tylko na ciśnienia napotykanego w czasie eksploatacji, ale także na temperaturę ciepłej wody, która w czasie normalnej pracy może osiągać, a nawet przekraczać 90°C. Odradza się więc zastosowanie materiałów, które nie byłyby wytrzymałe w takiej temperaturze.

Urządzenie nie może działać, gdy twardość wody jest mniejsza niż 12°F i odwrotnie - gdy twardość wody jest szczególnie duża (większa niż 25°F) wskazane jest zastosowanie urządzenia zmiękczającego, odpowiednio ustawionego i monitorowanego. W takim przypadku twardość resztkowa nie powinna spaść poniżej 15°F.

Na końcówkę rury doprowadzającej zimną wodę do urządzenia, oznaczoną kołnierzem w kolorze niebieskim, nakręcić złączkę typu „T”. Do jednej z końcówek tej złączki przykręcić kurek służący do opróżniania podgrzewacza z wody (B rys. 1), który nie powinien być uruchamiany ręcznie, ale przy pomocy specjalnego narzędzia.

Na drugiej końcówce złączki należy zamontować grupę bezpieczeństwa zabezpieczającą przed nadmiernym ciśnieniem (A rys. 1).

Zespół bezpieczeństwa jest zgodny z normą europejską EN 1487

Niektóre kraje mogą wymagać użycia specjalnych urządzeń hydraulicznych bezpieczeństwa, zgodnie z obowiązującymi przepisami lokalnymi; zadaniem wykwalifikowanego instalatora, wyznaczonego do instalacji produktu jest dokonanie prawidłowej oceny odpowiedzialności urządzenia zabezpieczającego do zastosowania.

Zabrania się umieszczania dowolnego urządzenia odcinającego (zawory, kurki itp.) pomiędzy urządzeniem zabezpieczającym i samym podgrzewaczem wody.

Otwór wylotowy urządzenia powinien być połączony z rurą spustową o średnicy co najmniej równej średnicy połączenia tego urządzenia, za pomocą lejka, który umożliwia odległość w linii prostej co najmniej 20 mm z możliwością kontroli wzrokowej. Za pomocą węża przyłączyć do rury zimnej wody sieci wodociągowej wejście zespołu bezpieczeństwa, jeśli to konieczne korzystając z zaworu odcinającego (D rys. 1). W przypadku otwarcia kurka

zworu bezpieczeństwa należy ponadto przewidzieć rurę do odprowadzania wody nałożoną na wyjście **C** rys 1. Dokręcając zespół bezpieczeństwa, nie naciskać na niego ani nie manipulować przy nim.

W przypadku gdyby ciśnienie w sieci wodociągowej było bliskie wartościom, na jakie ustawiony jest zawór bezpieczeństwa, konieczne jest zainstalowanie regulatora ciśnienia w sieci, w miejscu możliwie najdalszym od urządzenia. W sytuacji, kiedy przewiduje się zainstalowanie kurków ciepłej wody z mieszalnikami (baterie łazienkowe lub prysznicowe) należy przepłukać rury usuwając z nich ewentualne zanieczyszczenia, które mogłyby uszkodzić baterie.

Przyłączenie "przepływowe"

Do tego typu instalacji wymagane jest użycie odpowiednich zespołów zaworów i wykonanie połączenia zgodnie ze schematem na rys. 2. Z takim rozwiązaniem podgrzewacz wody może działać przy jakimkolwiek ciśnieniu w sieci i na rurze wylotowej z funkcją odpowietrznika, nie jest wymagane zamontowanie żadnego zaworu.

Połączenie elektryczne

Przed zainstalowaniem urządzenia, należy dokładnie sprawdzić instalację elektryczną, która powinna być zgodna z aktualnymi przepisami oraz upewnić się, że instalacja jest dostosowana do maksymalnej mocy pobieranej przez podgrzewacz wody (patrz dane tabliczki znamionowej) i że przekrój kabli do połączeń elektrycznych jest właściwy i zgodny z aktualnymi przepisami.

Producent urządzenia nie ponosi odpowiedzialności za ewentualne szkody spowodowane brakiem uziemienia instalacji lub nieprawidłowościami zasilania elektrycznego.

Zablokować przewód uziemienia na pokrywie przy pomocy odpowiedniego zacisku kablowego znajdującego się w wyposażeniu urządzenia.

Zabronione jest używanie gniazdek wielokrotnych, przedłużaczy lub rozgałęźników.

Zabronione jest używanie rur instalacji hydraulicznej, grzewczej oraz gazowej do uziemienia urządzenia.

Jeśli urządzenie wyposażone jest w elektryczny przewód zasilający, to w przypadku konieczności jego zastąpienia należy użyć przewodu o takich samych właściwościach (typu H05VV-F 3x1 mm², średnicy 8,5 mm). Kabel zasilający (typu H05VV-F 3x1 mm² o średnicy 8,5 mm) należy włożyć w odpowiedni otwór (**F** rys. 3) znajdujący się w tylnej części urządzenia i przeciągnąć go do zacisków termostatu (**M** rys. 6).

Aby odłączyć urządzenie od sieci zasilającej należy zastosować wyłącznik dwubiegunowy zgodny z aktualnymi przepisami krajowymi (z co najmniej 3 mm otwarcia styków i najlepiej jeśli jest wyposażony w bezpieczniki).

Uziemienie urządzenia jest obowiązkowe, przewód uziemienia (który powinien być koloru żółto-zielonego, dłuższy niż przewody faz) należy przymocować do zacisku oznaczonego symbolem \oplus (**T** rys. 6).

Przed uruchomieniem bojlera upewnić się, czy napięcie sieciowe odpowiada wartości wskazanej na tabliczce znamionowej urządzenia. Jeśli urządzenie nie jest wyposażone w kabel zasilający, należy wybrać jeden z następujących sposobów instalacji:

- przyłączenie do sieci stałej przy pomocy sztywnej rury (jeśli urządzenie nie zostało wyposażone w opaski kablowe); użyć kabla o minimalnym przekroju 3x1 mm²;
- Przy pomocy przewodu giętkiego (typu H05VV-F 3x1 mm² średnicy 8,5 mm), o ile urządzenie jest wyposażone w blokadę zapobiegającą wyciągnięciu przewodu.

Testowanie i zapłon urządzenia

Przed włączeniem urządzenia, napełnić je wodą z sieci wodociągowej.

To napełnianie odbywa się przez otwarcie centralnego kurka instalacji domowej i kurka ciepłej wody, aż do momentu opróżnienia ze zbiornika całego powietrza.

Należy następnie sprawdzić wzrokowo, czy nie następują wycieki wody przy kołnierzu połączeniowym i w razie potrzeby dokręcić złączki z umiarkowaną siłą.

Załączyć napięcie elektryczne poprzez włączenie wyłącznika sieciowego.

NORMY DOTYCZĄCE OBSŁUGI I KONSERWACJI (dla wykwalifikowanego personelu)

Przed wezwaniem specjalistów z Serwisu Obsługi Technicznej w przypadku podejrzenia uszkodzenia, należy jednak sprawdzić, czy niewłaściwe funkcjonowanie nie zależy od innych przyczyn, takich jak na przykład chwilowy brak wody w sieci wodociągowej lub brak energii elektrycznej.

Uwaga: przed wykonaniem jakiegokolwiek czynności należy odłączyć urządzenie od sieci elektrycznej.

Opróżnienie urządzenia

Należy koniecznie opróżnić urządzenie, jeśli nie będzie się z niego długo korzystać lub ma pozostać w pomieszczeniu wystawionym na działanie mrozu.

Opróżnić urządzenie w następujący sposób:

- zamknąć kurek odcinający, jeśli taki został zainstalowany (**D** rys. 1), w przeciwnym razie zamknąć centralny zawór instalacji domowej;
- otworzyć kurek poboru ciepłej wody (przy umywalce lub wannie);
- otworzyć kurek **B** (rys. 1).

Ewentualna wymiana komponentów

Usunąć osłonę w celu uzyskania dostępu do części elektrycznych.

Aby wykonać pracę na termostacie, należy odłączyć go od kabla zasilającego i wyjąć go z gniazda.

Aby wykonać pracę na opornikach i anodzie, najpierw należy opróżnić urządzenie.

Odkręcić 4 śrub (**A** rys. 4) i usunąć kołnierze. Z kołnierzem są połączone grzałka oraz anoda.

Podczas ponownego montażu należy uważać, aby uszczelki kołnierza, termostatu i grzałki zostały przywrócone na swoją pierwotną pozycję. Po każdym zdjęciu kołnierza zaleca się wymianę jego uszczelki (**Z** rys. 5).

Należy używać tylko oryginalnych części zamiennych z autoryzowanych centrów serwisowych producenta.

Konserwacja okresowa

Aby uzyskać dobrą wydajność urządzenia, należy usunąć osad kamienny z opornika (**R** rys. 5) mniej więcej co dwa lata (w przypadku wody o dużej twardości, czynność tę wykonywać częściej).

Jeśli nie chce się korzystać z odpowiednich do tego celu płynów (w takim przypadku należy zapoznać się z kartami dotyczącymi bezpieczeństwa środka usuwającego osad kamienny) można usunąć go ręcznie, rozdrabniając go ostrożnie, aby nie uszkodzić powłoki opornika.

Anoda magnezowa (**N** rys. 5) musi być wymieniana co dwa lata w celu uniknięcia utraty gwarancji. Jeśli mamy do czynienia z wodą o agresywnym działaniu lub bogatą w chlorki, należy sprawdzać stan anody corocznie.

Aby ją wymienić należy zdemontować grzałkę, a następnie odkręcić ją od wspornika.

Reaktywacja dwubiegunowego zabezpieczenia

W razie nietypowego nadmiernego nagrzewania się wody, wyłącznik termiczny bezpieczeństwa, zgodny z obowiązującymi przepisami krajowymi, przerywa obwód elektryczny w obu fazach zasilania opornika; w takiej sytuacji należy zwrócić się o interwencję do Serwisu Technicznego.

NORMY DLA UŻYTKOWNIKA DOTYCZĄCE KORZYSTANIA Z URZĄDZENIA

Działanie i regulacja temperatury pracy

Włączenie/Wyłączenie

Włączenie i wyłączenie podgrzewacza wody odbywa się za pomocą zewnętrznego wyłącznika dwubiegunowego oraz poprzez niewkładanie lub wyciąganie wtyczki kabla zasilającego.


Lampka kontrolna świeci się tylko w fazie ogrzewania.

Regulacja temperatury pracy

Dla modeli wyposażonych w pokrętło, regulacja temperatury może odbywać się poprzez przekręcanie tego ostatniego (zgodnie ze wskazówkami graficznymi).

UWAGA W pierwszym etapie regulacji temperatury należy zastosować niewielki nacisk, obracając pokrętło w celu usunięcia uszczelnienia, które blokuje termostat na temperaturze maksymalnej efektywności energetycznej. Dla modeli bez pokrętła, temperatura może być regulowana tylko przez wykwalifikowany personel.

Funkcja przeciwarzamarzaniowa

Pokrętło umieścić na symbolu  (tylko w modelach z taką funkcją).

WAŻNE INFORMACJE (dla użytkownika)

Przed wykonaniem jakiegokolwiek czynności czyszczenia urządzenia upewnić się, że produkt został wyłączony, umieszczając zewnętrzny wyłącznik w pozycji OFF.

Nie stosować środków owadobójczych, rozpuszczalników lub agresywnych środków czyszczących, które mogą uszkodzić części lakierowane lub z tworzywa sztucznego.

Jeśli wypływająca woda jest zimna, sprawdzić:

- czy urządzenie jest przyłączone do zasilania elektrycznego, a zewnętrzny wyłącznik znajduje się na pozycji ON;

- czy pokrętko regulacji temperatury nie jest przesuwane w kierunku minimum.

Jeśli wydobywa się para na wyjściu z kurków:

odłączyć zasilanie elektryczne od urządzenia i skontaktować się z pomocą techniczną.

Jeśli nie ma wystarczającego przepływu ciepłej wody, sprawdzić:

- ciśnienia w sieci wodociągowej;
- ewentualną niedrożność rur wlotowych i wylotowych wody (odkształcenia lub osady).

Wyciek wody z z zaworu bezpieczeństwa

Wyciek wody w postaci kropeł jest przy tego typu urządzeniu zjawiskiem normalnym w fazie grzania. W celu uniknięcia tego typu wycieków, należy zainstalować zbiornik wyrównawczy, włączony w obwód zasilający.

Jeśli woda wydostaje się w sposób ciągły, również w okresach, kiedy grzałka nie pracuje, należy zlecić sprawdzenie:

- ciśnienie ustawienia wspomnianego systemu;
- ciśnienie w sieci wodociągowej.

Uwaga: W żadnym przypadku nie zatykać otworu odprowadzającego wodę z grupy bezpieczeństwa!

JEŚLI PROBLEM NIE USTĄPI, NIE WOLNO PODEJMOWAĆ PRÓB NAPRAWY URZĄDZENIA, ALE NALEŻY SIĘ ZAWSZE ZWRÓCIĆ DO WYKwalifikowanego PERSONELU.

Przytoczone tu dane i charakterystyki nie są wiążące dla Firmy produkującej, która zastrzega sobie prawo zastosowania wszelkich uznanych za korzystne modyfikacji bez obowiązku wcześniejszego powiadomienia o tym, jak również bez konieczności wymiany urządzeń.



Produkt ten jest zgodny z Dyrektywą WEEE 2012/19/EU.

Przekreślony koszt na urządzeniu lub opakowaniu oznacza, że po zakończeniu okresu eksploatacyjnego produktu, należy go zbierać oddzielnie od innych odpadów. Po zakończeniu okresu eksploatacyjnego produktu użytkownik powinien zatem przekazać powyższy sprzęt do odpowiedniego punktu selektywnej zbiórki komunalnych odpadów elektrycznych i elektronicznych. Alternatywą dla samodzielnego zarządzania odpadami jest dostarczenie sprzętu do wyrzucenia, sprzedawcy, przy zakupie nowego równoważnego urządzenia. W sklepach produktów elektronicznych o powierzchni sprzedaży co najmniej 400 m² można również dostarczyć bezpłatnie, bez obowiązku zakupu, produkty elektroniczne do zlikwidowania o wymiarach mniejszych niż 25 cm. Odpowiednia selektywna zbiórka celem późniejszego przekazania sprzętu recyklingu, przetwarzania i przyjaznej dla środowiska utylizacji zapobiega możliwemu negatywnemu oddziaływaniu na środowisko i zdrowie i sprzyja ponownemu użyciu i/lub recyklingowi materiałów, z których składa się sprzęt.

ÁLTALÁNOS BIZTONSÁGI UTASÍTÁSOK

1. **Olvassa el figyelmesen a kézikönyv előírásait és figyelmeztetéseit, mivel a biztonságos telepítésre, felhasználásra és karbantartásra vonatkozóan fontos információkat tartalmaz.**
A kézikönyv a termék lényeges szerves része. A berendezéshez kell mellékelni új tulajdonosnak vagy felhasználónak történő átadás esetén és/vagy más létesítményre történő átszállítás esetén is.
2. A gyártó nem vonható felelősségre a nem megfelelő, hibás vagy ésszerűtlen használatból illetve a jelen kézikönyvben foglalt előírások megszegéséből eredő károkért illetve személyi sérülésekért.
3. A készülék beszerelését és karbantartását csak megfelelő ismeretekkel rendelkező szakemberek végezhetik el. Kizárólag eredeti cserealkatrészek használhatók. A fentiek figyelmen kívül hagyása veszélyezteti a biztonságot, és **érvényteleníti** a gyártó mindennemű felelősségét.
4. A csomagolás anyagai (tűzőkapcsok, műanyag zacskók, polisztirol hablemezek, stb.) nem kerülhetnek gyermekek kezébe, mivel ezek veszélyforrások.
5. A berendezést nyolc éven aluli gyermekek, csökkent fizikai, érzékszervi vagy mentális képességű, vagy tapasztalat vagy szükséges ismeret hiányában lévő személyek, csak felügyelet alatt használhatják, vagy ha a berendezés használatára vagy a berendezéssel kapcsolatos veszélyek megértésére vonatkozóan utasításokkal lettek ellátva. Gyermekek a berendezéssel nem játszhatnak. A felhasználó által elvégzendő tisztítást és karbantartást gyermekek felügyelet nélkül nem végezhetik.
6. **Tilos** a berendezést mezítláb vagy nedves testrésszel érinteni.
7. Használat előtt illetve a rendes vagy rendkívüli karbantartást követően tölts fel vízzel a berendezés tartályát, majd végezze el a teljes ürítési műveletet is, a visszamaradó esetleges szennyeződések eltávolításához.
8. Amennyiben a berendezés villamos tápkábelrel van felszerelve, ha a kábel segítségre szorul, forduljon az ügyfélközponthoz vagy szakemberhez.
9. A berendezés bemenő ági vízvezetékére kötelező egy a hatályos nemzeti előírásoknak megfelelő biztonsági szelepet csatlakoztatni. Azokban az országokban, amelyek bevezették az EN

1487 szabványt, a biztonsági egység maximum nyomásértéke 0,7 MPa lehet, és a biztonsági berendezésre legalább egy elzáráscsapot, egy visszacsapó szelepet, egy biztonsági szelepet és egy hidraulikus terhelést megszakító elemet kell felszerelni.

10. A túlnyomás ellen felszerelt biztonsági elemet (szelepet vagy biztonsági egységet) módosítani tilos. A elemet rendszeresen működtetni kell annak ellenőrzéséhez, hogy nincs-e beragadva, valamint így eltávolíthatók az esetleges vízkőlerakódások is.
11. Ha a túlnyomás ellen védő biztonsági berendezésből a vízmelegítési szakaszban víz szivárog, az **normális** jelenség. Ezért az ürítő nyílást mindig nyitva kell hagyni, és egy folyamatosan lejtő csőhöz kell csatlakoztatni, és egy jégmentes helyre kell elvezetni.
12. Ha a berendezést hosszabb ideig nem használja, és a berendezés egy fagynak kitett helyiségbe van felszerelve, válassza le az elektromos hálózatról.
13. Az 50° feletti víz adagolása a használt csapokhoz azonnali súlyos sérülést okozhat. Gyermek, fogyatékkal élők és idősek fokozottabban ki vannak téve ennek a veszélynek. Éppen ezért javasoljuk hőkeverő termosztát szelep használatát a berendezés piros körrel jelzett vízkimeneti csövére erősítve.
14. A berendezéshez ne érjen és ne legyen a közelében gyúlékony anyag.
15. Ne álljon a készülék alá, és ne helyezzen oda semmilyen olyan tárgyat, amely az esetleges vízszivárgástól károsodhat.

LEGIONELLA BAKTÉRIUM ELLENI VÉDELEM

A legionella egy pálcá alakú baktériumtípus, mely természetesen megtalálható minden forrásvízben. A „legionárius betegség” egy különleges típusú tüdőgyulladás, melyet ezt a baktériumot tartalmazó víz gőzének a be-
lélegzése okoz. Ebből a szempontból el kell kerülni a vízmelegítőben lévő víz hosszú ideig tartó állását. Ezért a vízmelegítőt legalább hetente használni kell és ki kell üríteni.

A CEN/TR 16355 európai szabvány tartalmazza az ivóvíz rendszerekben elszaporodó Legionella megelőzését szolgáló legjobb módszereket. Ezen kívül, ha léteznek helyi előírások, melyek további korlátozásokat írnak elő a legionellával kapcsolatban, akkor ezeket is alkalmazni kell.

Ez az elektro-mechanikus típusú tárolós vízmelegítő egy termosztáttal kerül értékesítésre, melynek üzemi hőmérséklete 60°C-nál magasabb, és így lehetővé teszi egy megfelelő termikus fertőtlenítési ciklus elvégzését a Legionella baktériumnak a tartályban való szaporodásának csökkentése érdekében.

Figyelem: amíg a készülék elvégzi a termikus fertőtlenítő ciklust, addig a forró víz égési sérüléseket okozhat. Ezért fürdés vagy zuhanyzás előtt ellenőrizze a víz hőmérsékletét.

TECHNIKAI SAJÁTÓSÁGOK

A műszaki jellemzőkre vonatkozóan tanulmányozza az adattáblán lévő adatokat (a víz bevezető és víz kivezető csövek mellett lévő címke).

1. Táblázat - Termék Információk					
Termékskála	10		15		30
Súly (kg)	6,6		7,4		12,8
Telepítés	Mosdókagyló fölött	Mosdó kagyló alatt	Mosdókagyló fölött	Mosdó kagyló alatt	Mosdókagyló fölött
Modell	Tanulmányozza az adattáblát				
Q _{elec} (kWh)	2,442	2,691	2,462	2,675	2,640
Terhelési profil	XXS				S
L _{wa}	15 dB				
η _{wh}	35,5%	32,9%	35,3%	33,0%	33,4%
Kapacitás (l)	10		15		30

Az energia adatok és a Termék Adattáblán lévő további adatok (A Melléklet, mely szerves része a kézikönyvnek) meghatározása a 812/2013 és a 814/2013 EZ Irányelvek alapján történt.

A címke és megfelelő adattábla nélküli termékek vízmelegítő és napelemes berendezések együttesének esetében a 812/2013 szabályozás szerint nem alkalmazhatók ezeknek az együtteseknek a gyártásakor.

A termékeket a 3. táblázatban és a Termék adatlapján megjelölt legjobb energetikai teljesítményt biztosító üzemi hőmérsékleten rögzített termosztáttal értékesítik.

Ez a berendezés megfelel az IEC 60335-1; IEC 60335-2-21 nemzetközi elektromos biztonsági szabványoknak. A gépen elhelyezett CE jelölés tanúsítja az alábbi közösségi irányelveknek való megfelelést, mely megfelel a lényegi követelményeknek:

- LVD Alacsony Feszültségek Irányelve: EN 60335-1, EN 60335-2-21, EN 60529, EN 62233, EN 50106.
- EMC Elektromágneses Kompatibilitás: EN 55014-1, EN 55014-2, EN 61000-3-2, EN 61000-3-3.
- RoHS2 Veszélyes Anyagok miatti Kockázat: EN 50581.
- ErP Energiafelhasználó termékek: EN 50440.

Ez a termék megfelel a REACH (Kémiai anyagok Regisztrációja, Kifejlesztése, Autorizációja és Restriktója) szabályozásnak.

BESZERELÉSI ELŐÍRÁSOK (beszerelőknek)

A helyes működés érdekében ezt a terméket függőleges állásban kell telepíteni. A telepítést követően, és mielőtt vízzel és árammal ellátná, megfelelő ellenőrző számszámmal (pl. vízmértékkel) ellenőrizze a készülék függőlegességét.

A készülék a vizet forrásponthoz alatti hőmérsékletre melegíti.

A készüléket teljesítményének és jellegének megfelelően méretezett használati víz-hálózathoz kell csatlakoztatni.

A készülék csatlakoztatása előtt:

- bizonyosodjon meg arról, hogy annak tulajdonságai (lásd az adattáblán) megfelelnek az ügyfél igényeinek;
- győződjön meg arról, hogy a szerelés megfelel a hatályos előírásokban a készülékre vonatkozó IP (behatolás elleni védelem) számnak;
- olvassa el a csomagoláson és az adattáblán közölt adatokat.

Ezt a készüléket csak olyan zárt helyiségben lehet felállítani, mely megfelel az érvényes előírásoknak, ezenkívül figyelembe figyelembe kell venni az alábbi körülményekre vonatkozó figyelmeztetéseket is:

- **Nedvességtartalom:** Ne szerelje fel a készüléket zárt (nem szellőző), nedves helyiségben.
- **Fagy:** Ne szerelje fel a készüléket olyan környezetbe, melyben a hőmérséklet kritikus szint alá csökkenhet, ezáltal jég képződhet.
- **Napsugárzás:** Ne tegye ki a készüléket közvetlen napsugárzásnak, még üvegen keresztül is.
- **Por/gőz/gáz:** Ne szerelje fel a készüléket olyan környezetben, melyben kifejezetten agresszív közegek (pl. savas gőzök, por, illetve nagy koncentrációban jelen lévő gázok) vannak jelen.
- **Elektromos töltés:** Ne szerelje fel a készüléket közvetlenül túlfeszültség-védelemmel nem ellátott elektromos vezetékekre.

Amennyiben a fal téglából, illetve üreges elemekből épült, korlátozott teherbírású fal, illetve a jelzettől eltérő, a fal teherbírását előzetes statikai vizsgálattal ellenőriztetni kell.

A fali kampóknak el kell bírniuk a vízzel teletöltött vízmelegítő súlyának háromszorosát.

A fürdő helyiségben elhelyezett készülékre vonatkozó előírások szigorú betartása ajánlott.

Ajánlott a készüléket minél közelebb beszerelni a rendeltetési helyéhez a csövek hő veszteségének minimálisra csökkentéséhez.

A karbantartási műveletek elősegítése érdekében gondoskodjon a burkolat körüli legalább 50 cm-es szabad helyről, ezzel biztosítva az elektromos részekhez való hozzáférést.

Hidraulikus bekötés

Csatlakoztassa a vízmelegítő bemenetét és kimenetét üzemi nyomásnak és normál esetben a 90°C-ot elérő és meghaladó víz hőmérsékletnek ellenálló csövekhez és szerelvényekhez. Éppen ezért nem javasolt az olyan anyagok használata, melyek nem ellenállók ezzel a hőmérséklettel szemben.

A berendezés nem működtethető 12°F értéknel alacsonyabb vízkeménységgel és jelentősen magas keménységgel (25°F értéknel magasabb), javasoljuk megfelelően beállított és felügyelt vízlágyító használatát, ebben az esetben a fennmaradó keménység nem eshet 15°F érték alá.

Rögzítsen a berendezés kék körrel jelzett víz bevezető csövéhez egy "T" csatlakozót. Ehhez a csatlakozóhoz rögzítsen a egy részről egy csapot a vízmelegítő üritéséhez (B 1. ábra), mely csak egy számszámmal irányítható, más részről a nyomásbiztonsági berendezést (A 1. ábra).

Az EN 1487 európai szabványnak megfelelő biztonsági berendezés

Egyes Országok előírhatják speciális biztonsági hidraulikus berendezések használatát, a helyi jogi szabályozás követelményeivel megegyezően; a beszerelést végző szakember, a termék telepítésével megbízott szervizes feladata a használandó biztonsági berendezés megfelelőségének mérlegelése.

Tilos bármilyen elzáró berendezést helyezni (szelepet, csapot, stb.) a biztonsági berendezés és a vízmelegítő közé.

A berendezés kimenetét egy legalább a berendezés csatlakozó csövével megegyező átmérőjű elvezető csőhöz kell csatlakoztatni, egy olyan tölcserrel, mely lehetővé tesz minimum 20 mm-es távolságot, és az átvizsgálást. Csatlakoztassa flexibilis csővel a hálózati hideg víz csövéhez a túlnyomás ellen védő biztonsági berendezés bemenetét, szükség esetén használjon elzáró csapot (1. ábra D). Gondoskodjon továbbá az üritő csap kinyitása esetén egy vízelvezető csőről a kimenethez (1. ábra C).

A túlnyomás ellen védő biztonsági berendezés csatlakoztatásakor ne erőltesse azt a végállásban, és ne módosítsa a berendezést.

Amennyiben a hálózati nyomás közelít a szelep beállított értékeihez, alkalmazzon nyomáscsökkentőt a berendezéstől lehető legtávolabb. Amennyiben keverő egységek telepítése szükséges (csaptelep vagy zuhany), tisztítsa meg a csöveket az esetleges sérülésektől, amelyek a sérüléseket okozhatják.

"Szabad üritésű" csatlakoztatás

Ennél a típusú telepítésnél használja a megfelelő csaptelep egységeket, és a 2. ábra rajza szerint végezze el a bekötést. Ezzel a megoldással a vízmelegítő bármilyen hálózati nyomáson tud működni, kimeneti csővel, mely légtelenítő funkcióval rendelkezik, semmilyen típusú csaptelep nem csatlakoztatható.


Elektromos bekötés

A készülék beszerelése előtt gondosan ellenőrizni kell, hogy a villamos hálózat megfelel-e a hatályos biztonsági előírásoknak, megfelel-e a vízmelegítő által maximálisan felvett teljesítménynek, (lásd az adattábla adatai), valamint, hogy a bekötéshez használt villamos kábelek keresztmetszete megfelel-e az érvényben lévő szabályozásnak. A gyártó nem felel a berendezés földelésének elmulasztásából illetve az elektromos rendszer rendellenességeiből eredő károkkért.

Üzembe helyezés előtt ellenőrizze, hogy a hálózati feszültség megfelel-e a berendezés adattábláján lévő feszültség-gel. Tilos elosztók, hosszabbítók és adapterek használata.

Tilos a hidraulikus berendezés, a fűtőberendezés csöveit és a gázcsöveket a berendezés földeléséhez használni. Amennyiben a berendezéshéztápkábel is van mellékelve, annak cseréje esetén használjon ugyanolyan jellemzőjű kábelt (H05VV-F 3x1 mm² típus, 8,5 mm átmérő). A tápkábelt (H05VV-F 3x1 mm² típus, 8,5 mm átmérő) a megfelelő furatba (3. ábra **F**) kell bevezetni, mely a berendezés hátsó részén található, és be kell húzni addig, míg el nem éri a termosztát sorkapcsait (6. ábra **M**).

A berendezés hálózatról történő leválasztásához használjon kétsarkú megszakítót, mely megfelel az érvényben lévő nemzeti szabványoknak (érintkező nyitási távolsága legalább 3 mm, optimálisabb ha biztosítékokkal rendelkezik).

A berendezés földelése kötelező, és a földelő kábelt (sárga-zöld színű a fáziskábelek mentén) a  szimbólummal (6. ábra **T**) egy magasságban a sorkapocshoz kell rögzíteni.

Amennyiben a berendezéshez nem lett tápkábel mellékelve, a telepítés módjai a következők:

- csatlakoztatás a hálózathoz merev cső használatával (ha a készülékhez nincsenek kábelrögzítők mellékelve); használjon legalább 3x1 mm²-es keresztmetszetű vezetékét;
- rugalmas kábellel (H05VV-F 3x1.5 mm² típus, 8,5 mm átmérő), ha a készülék tartalmaz kábelbilincset.

A készülék próba üzeme és bekapcsolása

A bekapcsolás előtt tölts fel a készüléket hálózati vízzel.

Ezt a feltöltést a háztartás vízvezeték rendszer központi csapjának és a melegvíz-csap megnyitásával végezze el addig, amíg az összes levegőt ki nem szorította a tartályból. Szemrevételezéssel ellenőrizze, hogy nem szivárog-e víz a peremnél, szükség esetén erősítse meg a menetes csapokat.

A kapcsoló segítségével helyezze a berendezést feszültség alá.

KARBANTARTÁSI ELŐÍRÁSOK (Szakembereknek)

Mielőtt feltételezett hiba miatt Műszaki Ügyfélszolgálatunk beavatkozását kérné, ellenőrizze a működés hiányának egyéb okait, mint például átmeneti vízhiány, vagy áramszünet.

Figyelem: bármilyen beavatkozás előtt válassza le a berendezést az elektromos hálózatról.

Készülék leeresztése

Ha a berendezést hosszabb ideig nem használja és/vagy fagynak van kitéve, mindenképpen ürítse le.

Ürítse ki a berendezést a következők szerint:

- elzárni a megszakító csapot (amennyiben fel van szerelve **D. 1.** ábra), máskülönben elzárni a főcsapot;
- kinyitni a HMV csapot (mosdó vagy kád);
- kinyitni a csapot (**B. 1.** ábra).

Esetleges alkatrész cseréje

Vegye le a fedelet, és végezze el az elektromos alkatrészekre szükséges beavatkozásokat.

A termosztát állításához húzza ki a tápkábelt és az égő kábeleit, majd oldja ki az üléséből.

Az ellenállás és anód hozzáférése érdekében a berendezést előbb ki kell üríteni.

Hajtsa ki az 4 csavart (4 ábra, **A**), és távolítsa el a karimát. Az ellenállás és az anód a karimához van rögzítve.

A visszaszereléskor ügyeljen arra, hogy a karima tömítése, a termosztát és az ellenállás ugyanúgy és ugyanoda kerüljön, mint ahogy és ahol eredetileg volt.

Minden egyes eltávolításkor tanácsos kicserélni a karima tömítését (**Z; 5.** ábra).

Kizárólag a gyártó által engedélyezett, a vevőszolgáltatótól szállított eredeti alkatrészeket használjon.

Rendszeres karbantartás

A készülék megfelelő teljesítményének szinten tartása érdekében átlagosan két évente érdemes eltávolítani a vízkövet az ellenállásról (5. ábra, **R**) (nagyon kemény víz esetén a vízkő eltávolítását gyakrabban meg kell ismételni). Amennyiben nem használ a célnak megfelelő folyadékot (olvassa el figyelmesen a mellékelt biztonsági adatlapot), a műveletet a vízkő lemorzsolásával is elvégezheti, de ügyeljen arra, hogy ne sértse meg az ellenállás burkolatát. A magnézium anódot (5. ábra, **N**) két évente ki kell cserélni, máskülönben a garancia érvényét veszti. Agresszív vagy magas klórtartalmú víz használata esetén az anód állapotát évente kötelező ellenőrizni. Cseréjéhez szerelje le az ellenállást és húzza ki a bilincsből.

Bipoláris biztonsági berendezés újraaktiválása

A víz rendellenes túlmelegedése esetén egy biztonsági hőkioldó kapcsoló a hatályos nemzeti szabványoknak megfelelően megszakítja a ellenállás áramellátását biztosító mindkét fázison az áramkört; ilyen esetekben kérje a Műszaki Szervizszolgálat beavatkozását.

HASZNÁLATI UTASÍTÁSOK FLHASZNÁLÓK SZÁMÁRA

Működés és üzemi hőmérséklet beállítása

Bekapcsolás/Kikapcsolás

A vízmelegítő be- és kikapcsolása a külső kétpólusú kapcsolóval történik, és nem a készülék hálózati csatlakozóját kell használni hozzá.

A jelzőlámpa a fűtési fázis során bekapcsolva mara.

Üzemi hőmérséklet beállítása

A gombbal felszerelt változatok esetében a hőmérséklet beállítása ezzel a gombbal történik (lásd az ábrát). FONTOS Az első hőmérséklet beállításkor a gomb elforgatásához némi erőfeszítésre van szükség, mert el kell törni azt a zárat, amely a termosztátot a leghatékonyabb energiafelhasználást biztosító hőmérsékleti értéken tartja. A gomb nélküli kivitelekben a hőmérséklet beállítását kizárólag szakemberek végezhetik el.

Fagyás elleni funkció

Állítsa be a szimbólumon lévő ❄️ (kizárólag ezzel a funkcióval rendelkező modellek esetén).

FONTOS TUDNIVALÓK (felhasználónak)

A berendezés bármilyen tisztítási műveletének megkezdése előtt ellenőrizze, hogy kikapcsolta-e a berendezést a külső kapcsolóval (OFF).

Ne használjon rovarirtót, oldószereket vagy olyan agresszív tisztítószeret, amelyek károsíthatják a festetlen vagy műanyagból készült alkatrészeket.

Amennyiben a kimeneti víz hideg, ellenőrizze az alábbiakat:

- a berendezés csatlakoztatva van-e a villamos hálózatra, és a külső kapcsoló ON helyzetben áll-e;
- hogy a hőmérséklet szabályozó gomb nincs-e a minimumra fordítva.

Ha a csapból gőz távozik:

Áramtalanítsa a berendezést, és lépjen kapcsolatba a vevőszolgálattal.

Nem elégséges meleg víz mennyiség esetén ellenőrizze:

- a víz hálózati nyomását;
- a bemenő és kimenő ági vízvezetékek nincsenek-e esetlegesen eltömődve (nincsenek-e eldeformálódva, és nincsenek-e bennük üledékek).

Víz szivárgása a nyomásbiztonsági berendezésből

A csöpögés a nyomásbiztonsági berendezésből a fűtési fázis során normális. Amennyiben el szeretné kerülni a csöpögést, telepítsen egy távulási tartályt az előremenő rendszerre. Amennyiben a csöpögés a nem fűtési időben is folytatódik, ellenőriztesse:

- a berendezés kalibrálását;

- a víz hálózati nyomását.

Figyelem: A berendezés ürítő nyílását soha ne tömítse el.

HA A PROBLÉMA FENNÁLL, SEMMI ESETRE SE PRÓBÁLJA MEG JAVÍTANI A BERENDEZÉST, HANEM FORDULJON MINDEN ESETBEN SZAKEMBERHEZ.

A jelzett adatok és jellemzők nem kötelezik a Gyártó céget. A Gyártó cég fenntartja a jogot a szükségesnek tartott módosítások módosítások vagy csere elvégzésére előzetes értesítés nélkül.



Ez a termék megfelel az irányelv WEEE 2012/19/EU.

Az áthúzott szemeteskonténer a berendezésen vagy a csomagoláson azt jelzi, hogy a terméket élettartama végén más hulladékoktól elkülönülten kell gyűjteni. A felhasználó éppen ezért köteles a berendezést élettartam végén az elektrotechnikai és elektronikus hulladékok megfelelő szelektív gyűjtőközpontjába szállítani.

Egyéb lehetőségként a berendezés átadható ártalmatlanításra a viszonteladónak, egy másik, ugyanolyan típusú új berendezés vásárlásakor. A legalább 400 m² értékesítési területtel rendelkező elektronikus termékek viszonteladójánál, lehetőség van térítésmentesen, vásárlási kötelezettség nélkül a 25 cm-nél kisebb átmérőjű elektronikus termékek ártalmatlanítására. Az újrahasznosításra, kezelésre és környezetkímélő ártalmatlanításra küldött berendezés újabb indításához szükséges megfelelő szelektív gyűjtésnek szerepe van a környezetet és az egészséget érő negatív hatások kiküszöbölésében, valamint elősegíti a berendezést alkotó anyagok újbóli alkalmazását és/vagy újrahasznosítását.

OBECNÉ BEZPEČNOSTNÍ POKYNY

1. **Pečlivě si přečtěte pokyny a upozornění v této příručce, neboť obsahují důležité informace o bezpečnosti instalace, použití a údržby.**

Tato příručka představuje nedílnou a podstatnou součást výrobku. Musí spotřebič vždy doprovázet, a to i v případě prodeje jinému majiteli nebo uživateli a/nebo v případě přesunu na jiné místo.

2. Společnost výrobce nenese odpovědnost za případné škody na osobách, zvířatech a věcech vyplývající z nevhodného, chybného nebo nerozumného použití či v důsledku nedodržení pokynů uvedených v tomto návodu.
3. Instalaci a údržbu zařízení musí zajišťovat odborně kvalifikovaný personál v souladu s pokyny v příslušných odstavcích. Používejte pouze originální náhradní díly. Nedodržení výše uvedeného může ohrozit bezpečnost a způsobit **propadnutí** odpovědnosti výrobce.
4. Součásti balení (spony, plastové pytle, pružná fólie atd.) se nesmí ponechávat v dosahu dětí, neboť pro ně představují riziko.
5. Děti ve věku od 8 let a osoby s omezenými fyzickými, smyslovými či mentálními kapacitami či bez zkušeností nebo nezbytných vědomostí mohou spotřebič používat pod dohledem nebo poté, co jim budou poskytnuty pokyny ohledně bezpečného používání spotřebiče a seznámí se se souvisejícími riziky. Děti si se spotřebičem nesmí hrát. Čištění a údržbu, které má provádět uživatel, nesmí vykonávat děti bez dozoru.
6. **Je zakázáno** dotýkat se spotřebiče, máte-li holé nohy nebo vlhké části těla.
7. Před použitím zařízení a po zásahu provedení běžné či mimořádné údržby je vhodné naplnit zásobník spotřebiče vodou a následně provést postup úplného vypuštění, aby se odstranily případné zbytkové nečistoty.
8. Pokud je spotřebič vybaven elektrickým napájecím kabelem, v případě jeho výměny je nutno se obrátit na autorizované středisko pomoci nebo kvalifikovaný odborný personál.
9. Přívodní vodovodní trubku je třeba ke spotřebiči připojit pomocí pojistného ventilu v souladu s národními normami. Pro státy, které převzaly normu EN 1487, musí mít bezpečnostní jednotka maximální tlak 0,7 MPa a minimálně jeden kohoutek, zpětný ventil, pojistný ventil, zařízení na přerušení přívodu vody.

10. Zařízení na ochranu proti nadměrnému tlaku (pojistný ventil nebo jednotka) nesmí být porušováno a je třeba jej pravidelně zapínat za účelem kontroly, zda není zablokované, či za účelem odstranění usazenin vodního kamene.
11. Kapání ze zařízení na ochranu proti nadměrnému tlaku je ve fázi ohřívání vody **normální**. Z tohoto důvodu je třeba připojit výpust, která je nicméně vždy otevřena do atmosféry, pomocí drenážního potrubí nainstalovaného pod sklonem směrem dolů a na místě, kde nehrozí zamrzání.
12. Spotřebič, který se nebude delší dobu používat, je třeba vypustit a odpojit od elektrické sítě, pokud má zůstat na místě, kde může docházet k zamrzání.
13. Teplá voda o teplotě přesahující teplotu 50 °C dodávaná do kohoutků, může způsobit okamžité vážné popáleniny či smrt v důsledku popálenin. Děti, tělesně postižené osoby a starší osoby jsou tomuto riziku vystaveny intenzivněji. Proto doporučujeme použít termostatický směšovací ventil, který je nutno našroubovat na výstupní vodovodní potrubí spotřebiče označené červeným hrdlem.
14. Do styku se spotřebičem nesmí přijít a/ani se v jeho blízkosti nesmí vyskytovat žádné hořlavé předměty.
15. Pod spotřebičem nestůjte ani sem neinstalujte žádný předmět, který by například mohla poškodit případně unikající voda.

FUNKCE OCHRANY PROTI LEGIONELLE

Legionella je druh bakterie ve tvaru tyčinky, která je přirozeně přítomna ve všech pramenitých vodách. „Legionářská choroba“ spočívá ve speciálním druhu zápalu plic způsobeném inhalací vodní páry, která obsahuje právě uvedenou bakterii. Z tohoto pohledu je třeba zabránit dlouhodobé stagnaci vody obsažené v bojleru, který by měl být použit nebo vyprázdněn nejméně v týdenních intervalech.

Evropská norma CEN/TR 16355 poskytuje pokyny ohledně správných postupů, které je třeba přijmout pro zabránění proliferace legionelly v pitných vodách. V případě existence ještě přísnějších místních norem je nezbytná aplikace těchto postupů.

Tento akumulární ohříváč vody elektromechanického typu je prodáván s termostatem, který se vyznačuje pracovní teplotou vyšší než 60 °C; je proto vhodný k provedení cyklu tepelné dezinfekce, který umožňuje omezit šíření bakterií legionelly v zásobníku.

Upozornění: Zatímco zařízení provádí cyklus tepelné dezinfekce, vysoká teplota vody může způsobit vznik popálenin. Věnujte proto pozornost teplotě vody před koupelí nebo sprchováním.

TECHNICKÉ CHARAKTERISTIKY

Technické charakteristiky najdete na identifikačním štítku (etiketa umístěná v blízkosti přívodního a výstupního vodovodního potrubí).

Tabulka 1 - Informace o výrobku					
Škála výrobku	10		15		30
Hmotnost (kg)	6,6		7,4		12,8
Instalace	Nad umyvadlo	Pod umyvadlo	Nad umyvadlo	Pod umyvadlo	Nad umyvadlo
Model	Viz identifikační štítek				
Q _{elec} (kWh)	2,442	2,691	2,462	2,675	2,640
Terhelési profil	XXS				S
L _{wa}	15 dB				
η _{wh}	35,5%	32,9%	35,3%	33,0%	33,4%
Objem (l)	10		15		30

Energetické údaje v tabulce a další údaje uvedené na kartě výrobku (Příloha A, která tvoří nedílnou součást této příručky) jsou definovány v souladu se Směrnicemi EU 812/2013 a 814/2013.

Výrobky bez štítku a příslušné karty pro soustavy ohřívání vody se solárním zařízením upravené nařízením 812/2013 nejsou určeny pro vytvoření těchto soustav.

Produkty jsou dodávány s termostatem zablokovaným na provozní teplotě, která zajišťuje optimální energetický výkon uvedený v Tabulce 3 a v Kartě produktu.

Tento spotřebič odpovídá mezinárodním normám elektrické bezpečnosti IEC 60335-1; IEC 60335-2-21. Příslušné označení CE na spotřebiči potvrzuje jeho soulad s následujícími směrnicemi Společenství, jejichž podstatné náležitosti splňuje:

- LVD Low Voltage Directive: EN 60335-1, EN 60335-2-21, EN 60529, EN 62233, EN 50106.
- EMC Electro-Magnetic Compatibility: EN 55014-1, EN 55014-2, EN 61000-3-2, EN 61000-3-3.
- RoHS2 Risk of Hazardous Substances: EN 50581.
- ErP Energy related Products: EN 50440.

Tento výrobek je v souladu s Nařízením REACH.

NORMY PRO INSTALACI (pro osobu provádějící instalaci)

Tento produkt je pro správný provoz třeba instalovat ve vertikální poloze. Po ukončení jeho instalace a před jakýmkoli jeho naplněním vodou a zapnutím jeho elektrického napájení použijte nástroj (např. vodováhu) na kontrolu správného uvedení do svislé montážní polohy.

Zařízení slouží k ohřevu vody na nižší teplotu, než je teplota varu.

Musí být připojeno do rozvodu teplé užitkové vody (TUV), navrženého na základě jeho vlastností a kapacity.

Před připojením zařízení je třeba:

- Zkontrolovat, zda vlastnosti (vycházejí ze z identifikačního štítku) uspokojují potřeby zákazníka.
- Zkontrolovat, zda instalace odpovídá třídě ochrany IP (ochrana proti vniku kapalin) zařízení v souladu s platnými normami.
- Přečíst si informace uvedené na štítku obalu a na štítku s technickými údaji.

Toto zařízení bylo navrženo pro instalaci výhradně uvnitř místností v souladu s platnými předpisy a dále v souladu s následujícími upozorněními týkajícími se přítomnosti:

- **Vlhkosti:** Neinstalujte zařízení v uzavřených (nevětraných) a vlhkých místnostech.
- **Riziku:** Neinstalujte zařízení v prostředích s pravděpodobným snížením teplot na kritickou hranici, spojeným s rizikem tvorby ledu.
- **Slunečního záření:** Nevystavujte zařízení přímému účinku slunečních paprsků, a to ani za přítomnosti skleněných tabulí.
- **Prachu/výparů/plynů:** Neinstalujte zařízení v přítomnosti mimořádně agresivních prostředí, jako jsou kyselé výpary, prach nebo prostředí nasycené plyny.
- **Elektrických výbojů:** Neinstalujte zařízení a nezapojujte jej přímo do elektrického rozvodu, který není chráněn proti napěťovým výkyvům.

V případě stěn postavených z cihel nebo děrovaných bloků, prokladů s omezenou statikou nebo všeobecně v případě zděných stěn, které se liší od uvedených, je třeba přistoupit k předběžné statické kontrole opěrného systému. Háčky pro uchycení na stěnu musí být takové, aby unesly třikrát vyšší hmotnost, než je hmotnost ohřívачe vody plného vodu.

Místní předpisy mohou určovat omezení ohledně instalace v prostředí koupelny.

Dodržujte proto minimální vzdálenosti dle platných norem.

Aby se ulehčily jednotlivé zásahy údržby, zajistěte kolem kaloty volný prostor minimálně 50 cm pro přístup k elektrickým částem.

Připojení vody

Připojte ke vstupu a výstupu z ohřívачe trubky či armatury určené pro teploty překračující 90°C a pro tlak vyšší než je provozní tlak zařízení. Nedoporučujeme proto používat žádné takové materiály, které by takovým vysokým teplotám neodolaly.

Zařízení se nesmí používat s vodou o tvrdosti nižší než 12 °F, naopak v případě vody mimořádně vysoké tvrdosti (vyšší než 25 °F) doporučujeme používat změkčovač vhodným způsobem kalibrováný a monitorovaný. V takovém případě nesmí tvrdost vody poklesnout pod hodnotu 15 °F.

Ke vstupu pro vodu přišroubujte spojku „T“ s modrým kroužkem. Na jednu stranu spojky „T“ přišroubujte kohoutek pro vypouštění vody ze zařízení, který je možné otevřít pouze za pomoci nástroje (**B** obr. 1). Ke druhé straně spojky „T“ přišroubujte dodaný bezpečnostní ventil (**A** obr. 1).

Bezpečnostní jednotka v souladu s evropskou normou EN 1487

V některých zemích se může vyžadovat použití specifických hydraulických bezpečnostních zařízení v souladu s místními zákony; povinností kvalifikovaného instalatéra pověřeného instalací výrobku je posoudit vhodnost použitého bezpečnostního zařízení.

Mezi bezpečnostní zařízení a samotný ohřívач vody je zakázáno umísťovat jakékoliv prepínací zařízení (ventily, kohouty atd.).

Výstup vypusti zařízení je třeba připojit k vypouštěcímu potrubí s průměrem minimálně stejným jako je průměr připojení spotřebiče, pomocí nálevky umožňující minimální vzdušnou vzdálenost 20 mm s možností zrakové kontroly. Pomocí pružné hadice připojte vstup bezpečnostní jednotky k rozvodnému potrubí studené vody. V případě potřeby použijte kohoutek (**D** obr. 1). Je-li vypouštěcí kohout otevřen, je navíc třeba k výstupu **C** obr. 1 připojit vypouštěcí hadici.

Při šroubování bezpečnostní jednotky ho neutahujte až na koncovou zarážku, abyste jej nepoškodili.

Blíží-li se tlak v systému tlaku, pro jaký je kalibrován ventil, bude nutné použít zařízení pro snížení tlaku, a to v dostatečné vzdálenosti od zařízení. Aby se zabránilo případnému poškození smušovacích jednotek (kohouty či sprcha), je nutné z trubek vypustit jakékoli nečistoty.

Připojení s „otevřeným vypouštěním“

Pro tento typ instalace se vyžaduje použití vhodných sekcí kohoutků a provést zapojení dle nákresu na schématu na obr. 2. V případě tohoto řešení může ohřívač vody fungovat pod jakýmkoliv tlakem rozvodu a na výstupním potrubí, které zajišťuje odvodušnění a nesmí se tedy zapojovat žádný typ kohoutku.

Elektrické připojení

Před instalací spotřebiče je povinné provést pečlivou kontrolu elektrického systému a ověřit jeho soulad s platnými bezpečnostními normami, zda je vhodný z hlediska maximálního příkonu ohřívače vody (viz identifikační štítek) a zda je průřez vodičů pro elektrické zapojení vhodný a v souladu s platnými normami.

Výrobce spotřebiče nenese odpovědnost za případné škody způsobené neuzemněním spotřebiče nebo abnormální elektrickou energií.


Zajistíte napájecí kabel na ochranném víku prostřednictvím příslušné kabelové příchytky dodávané v rámci standardního příslušenství.

Použití rozdojvek, prodlužovaček či adaptérů je přísně zakázáno.

Použití rozdojvek, prodlužovaček či adaptérů je přísně zakázáno. Je přísně zakázáno používat pro účely uzemnění vodovodní trubky či trubky topných nebo plynových rozvodů.

Je-li zařízení dodáno s přívodním elektrickým kabelem, který by bylo následně potřeba vyměnit, použijte kabel se stejnými parametry (typ H05VV-F 3x1 mm², 8,5 mm v průměru). Napájecí kabel (typ H05VV-F 3x1 mm², průměr 8,5 mm) je třeba zavést do příslušného otvoru (F, obr. 3), který se nachází v zadní části přístroje a protáhnout ho, dokud nedosáhne svorky termostatu (M, obr. 6).

K odpojení spotřebiče od sítě je třeba použít dvoupolohový přepínač odpovídající platným národním právním předpisům (otvor kontaktů minimálně 3 mm, v ideálním případě vybavený pojistkami).

Zařízení musí být povinně uzemněno a zemnicí kabel (který musí být žlutozelené barvy a musí být delší než fázové vodiče) je třeba upevnit ke svorce v blízkosti symbolu  (T, obr. 6).

Před uvedením zařízení do činnosti zkontrolujte, zda síťové napětí odpovídá jmenovité hodnotě zařízení uvedené na štítku s technickými údaji. Když zařízení není vybaveno napájecím kabelem, způsob instalace musí být zvolen z následujících možných:

- zapojení do pevné sítě pomocí pevné trubky (pokud není spotřebič vybaven svorkou kabelu), použijte kabel s minimálním průměrem 3x1 mm²;
- pomocí pružného kabelu (typ H05VV-F 3x1 mm², 8,5 mm v průměru), pokud je zařízení vybaveno svorkou na kabel.

Vyzkoušení a zapnutí spotřebiče

Před zapnutím spotřebiče proveďte jeho naplnění vodou z vodovodního řadu.

Toto plnění se provádí otevřením centrálního kohoutku domácího rozvodu a rozvodu teplé vody, dokud z nádrže nevyjde všechnen vzduch. Vizuálně zkontrolujte, zda nedochází k únikům vody u patky, kterou případně mírně přitáhněte, bude-li to nutn. Přepínačem do zařízení přiveďte proud.

POKYNY K ÚDRŽBĚ (pro kvalifikovaný personál)

Než budete volat do svého střediska technických služeb, zkontrolujte, zda není závada způsobena nedostatkem vody či selháním přívodu elektřiny.

Pozor: Před jakýmkoliv zásahem odpojte spotřebič od elektrického napájení.

Vyprázdnění zařízení

Spotřebič, který se nebude delší dobu používat a/nebo na místě, kde může docházet k zamrznání, je třeba vyprázdnit.

Přistupte k vyprázdnění zařízení následujícím postupem:

- zavřete přepínací kohoutek, pokud je nainstalován (D, obr. 1), v opačném případě centrální kohoutek domácího rozvodu;
- otevřete kohout teplé vody (umyvadlo nebo vana);
- otevřete vypouštěcí ventil B (obr. 1).

Případná výměna komponent

Po odstranění kaloty lze provést zásah do elektrické části.

Pro zásah na termostatu je třeba odpojit napájecí kabel a kabely kontrolky a poté jej vyjmout z místa.

Aby bylo možné provést zásah na odporu nebo anodě, je třeba spotřebič nejdříve vyprázdnit.

Výšroubujte 4 šroubů (A obr. 4) a sejměte přírubu. K přírubě je připojen rezistor a anoda.

Během fáze zpětné montáže dávejte pozor, aby byla zachována původní poloha těsnění příruby, termostatu a rezistoru.

Po každé demontáži se doporučuje provést výměnu těsnění příruby (obr. 5, poz. Z).

Používejte výhradně originální náhradní díly od autorizovaných středisek pomoci výrobce.

Pravidelná údržba

Chcete-li zajistit dobrý výkon přístroje, je vhodné provést odvápnění odporu (R obr. 5) jednou za dva roky (v přítomnosti vody s vysokou tvrdostí by četnost operace měla být zvýšena).

Pokud nechcete používat kapaliny vhodné pro tento účel (v takovém případě si pečlivě přečtete bezpečnostní karty prostředku na odstranění vodního kamene), operaci lze provést odškrábáním vápenatých usazenin, přičemž je třeba dávat pozor, abyste nepoškodili ochrannou vrstvu odporu.

Hořčikovou anodu (N obr. 5) je třeba vyměňovat každé dva roky, v opačném případě propadá záruka. V případě používání agresivních vod nebo vod bohatých na chlór se doporučuje každoroční kontrola anody.

Pro vyjmutí anody rozmontujte topné těleso a vyšroubujte je z podpěrného držáku.

Opakovaná aktivace dvoupólového jističe

V případě anomálního přehřátí vody přeruší tepelný bezpečnostní jistič v souladu s platnými národními normami elektrický obvod na obou napájecích fázích odporu. V takovém případě se vyžaduje zásah oddělení technické pomoci.

POKYNY PRO UŽIVATELE

Fungování a nastavení provozní teploty

Zapnutí/Vypnutí

Zapínání a vypínání ohřívače vody se provádí působením na vnější dvoupólový vypínač a nikoliv zasunutím nebo vytažením zástrčky napájecího kabelu.

Kontrolka bude svítit pouze v průběhu ohřívání.


Nastavení provozní teploty

U modelů vybavených knoflíkem může být nastavení teploty provedeno působením na knoflík (dle grafické indikace).

POZN. V první fázi regulace teploty je nutné použít mírný tlak otáčením knoflíku pro odstranění těsnění, které zajišťuje termostat na maximální teplotě energetické účinnosti.

U modelů bez knoflíku může být teplota nastavena pouze kvalifikovaným personálem.

Ochrana proti zamrznutí

Páčku otočte na symbol  (pouze u modelů vybavených touto funkcí).

UŽITEČNÉ POZNÁMKY (pro uživatele)

Před provedením jakéhokoliv zásahu čištění na spotřebiči se ujistěte, že je vypnutý otočením hlavního vypínače do polohy VYP. Nepoužívejte insekticidy, rozpouštědla ani agresivní čisticí prostředky, které by mohly poškodit barvou natřené nebo plastové části.

Pokud je voda na výstupu studená, zkontrolujte:

- zda je spotřebič zapojený k elektrickému napájení a vnější vypínač je v poloze ZAP;
- že ovládací knoflík teploty není nastaven na minimum.

Pokud se na výstupu kohoutků objevuje pára:

Vypněte elektrické napájení spotřebiče a obraťte se na asistenční servis.

V případě nedostatečné dodávky teplé vody, zkontrolujte:

- dostatečný tlak vody ve vodovodním řádu;
- případné překážky v trubkách na vstupu a výstupu vody (deformace nebo usazeniny).

Úniky vody ze zařízení na ochranu proti nadměrnému tlaku

Kapání vody ze zařízení na ochranu proti nadměrnému tlaku se v průběhu ohřívání považuje za normální. Pokud chcete tomuto kapání zabránit, je třeba na přívodní systém nainstalovat expanzní nádobu. Pokud úniky nadále pokračují i v době, kdy k ohřívání nedochází, nechte zkontrolovat:

- kalibraci zařízení,
- tlak vody ve vodovodním řádu.

Pozor: Nikdy nezakrývejte větrací otvor spotřebiče!

POKUD PROBLÉM PŘETRVÁVÁ, V ŽÁDNÉM PŘÍPADĚ SE NEPOKOUŠEJTE SPOTŘEBIČ OPRAVIT. VŽDY SE OBRAŤTE NA KVALIFIKOVANÝ PERSONÁL.

Uvedené údaje a charakteristiky nejsou pro společnost výrobce závazné a tato si vyhrazuje právo provést případné změny, které bude považovat za vhodné, bez povinnosti na ně předem upozornit nebo zajistit výměnu.



Tento výrobek je v souladu se směrnicí WEEE 2012/19/EU.

Symbol přeškrtnutého odpadkového koše na zařízení nebo na jeho balení znamená, že výrobek je třeba na konci jeho životnosti shromáždit odděleně od ostatního odpadu. Uživatel je tedy povinen spotřebič na konci životnosti předat do vhodných místních středisek tříděného odpadu elektrických a elektronických odpadů.

Alternativně k samostatné likvidaci lze spotřebič, který si přejete zlikvidovat, předat prodejci ve chvíli koupě nového spotřebiče ekvivalentního typu. U prodejců elektronických produktů s prodejní plochou větší než 400 m² lze navíc bezplatně předat, a to i bez povinnosti nákupu, elektronické produkty určené k likvidaci s rozměry menšími než 25 cm. Vhodný tříděný sběr pro následné odeslání vyhozeného spotřebiče k recyklaci, zpracování a likvidaci kompatibilní s ochranou životního prostředí přispívá k zabránění případným negativním dopadům na prostředí a zdraví a podporuje opakované využití a/nebo recyklaci materiálů, z nichž se spotřebič skládá.

ОБЩИЕ УКАЗАНИЯ ПО БЕЗОПАСНОСТИ

1. Внимательно прочтите инструкции и предупреждения, которые приводятся в данном руководстве, так как дают важные указания относительно безопасной установки, эксплуатации и техобслуживанию.
Настоящая брошюра является неотъемлемой и важной частью изделия. Должно сопровождать прибор даже в случае передачи другому собственнику или пользователю и/или в случае установки на другую установку.
2. Завод-изготовитель не несёт ответственности за урон, нанесённый людям или животным, а также имуществу при несанкционированной эксплуатации или при несоблюдении инструкций, приведённых в данной брошюре.
3. Установка и техобслуживание приборы должны быть выполнены квалифицированным персоналом, как описано в соответствующих параграфах. Использовать исключительно оригинальные запчасти. Несоблюдение приведённой выше информации может негативно повлиять на безопасность и привести **к отмене** ответственность изготовителя.
4. Упаковочные элементы (скобы, пластиковые пакеты, вспененный полистирол) не должны быть оставлены доступными для детей, так как являются источником опасности.
5. Оборудование может быть использовано детьми возрастом моложе 8 лет, лицам с пониженными физическим, умственными или сенсорными способностями, а также, без необходимого опыта или необходимых знаний, если находятся под контролем или получили необходимые инструкции по безопасной эксплуатации прибора и усвоили риски, которые их касаются.
Дети не должны играть с прибором. Очистка и техобслуживание должны выполняться пользователем и не должны выполняться детьми под контролем.
6. **Запрещено** касаться прибора босиком или если кожа частично влажная.
7. Перед тем, как использовать прибор и в ходе работ по плановому и внеплановому ремонту следует наполнить водой бак водонагревателя и еще раз полностью спустить воду с тем, чтобы избавиться от остатков грязи.

8. Если прибор оснащён кабелем электропитания, в случае его замены обратиться в уполномоченный сервисный центр или к квалифицированному персоналу.
9. Необходимо привинтить водную трубу на входе прибора с помощью предохранительного клапана, в соответствии с национальными стандартами. Для стран, где действует стандарт EN 1487, блок безопасности должен иметь максимальное давление 0,7 МПа, должен включать не менее одного отсекающего клапан, запорный клапан, предохранительный клапан, отсекающее устройства гидравлической заправки.
10. Предохранительное устройство от повышенного давления (клапан или предохранительный узел) не должен быть разобран или должен периодически запускаться в работу чтобы проверить, что нет блокировки и для удаления следов накипи.
11. Капание с устройства против повышенного давления - нормальное явление на этапе **нагрева** воды. По этой причине необходимо подключить слив, при этом оставить его постоянно открытым для атмосферы, с дренажной трубой, установленной под постоянным уклоном, в помещении, где отсутствует обледенение.
12. Необходимо опорожнить прибор, отключить от сети электроснабжения, в период простоя если в помещении есть риск замораживания.
13. Горячая вода вырабатывается при температуре свыше 50°C, на рабочих кранах может привести к тяжким ожогам. Дети, инвалиды и пожилые люди больше всего подвержены данному риску. Поэтому, рекомендуется использовать смесительный термосатический клапан, который привинчивается к трубе на выходе воды из прибора, отмечается красным хомутом.
14. Не должно быть воспламеняющихся элементов в контакте или вблизи с прибором.
15. Не находится под прибором и не размещать какой либо предмет, который может, например, быть повреждён утечкой воды.

БАКТЕРИЦИДНАЯ ФУНКЦИЯ ПРОТИВ LEGIONELLA

Легионелла - это тип палочкообразных бактерий, присутствующий естественным образом во всех водных источниках. «Болезнь легионеров» проявляется в виде особого воспаления легких, вызванного вдыханием водяных паров, содержащих эти бактерии. Поэтому необходимо избегать длительного застоя воды в водонагревателе, которым необходимо пользоваться или опустошать не реже чем один раз в неделю. Европейский стандарт CEN/TR 16355 предоставляет указания, касающиеся мер предосторожности, необходимых для предотвращения размножения легионеллы в питьевой воде. Кроме того, если существуют местные нормы, предписывающие дополнительные ограничения, касающиеся легионеллы, необходимо применять их.

Данный водонагреватель электромеханического типа продается с термостатом, рабочая температура которого превышает 60°C; поэтому он может выполнить цикл тепловой дезинфекции для ограничения размножения бактерий легионеллы в накопителе.

Внимание! Во время выполнения цикла тепловой дезинфекции высокая температура воды может спровоцировать ожоги. Поэтому необходимо проявлять осторожность перед принятием ванны или душа, учитывая температуру воды.

ТЕХНИЧЕСКИЕ ХАРАКТЕРИСТИКИ

Чтобы ознакомиться с техническими характеристиками, смотрите номинальные данные на табличке (расположена рядом с трубами входа и выхода воды).

Таблица 1 - Данные об изделии					
Модельный ряд	10		15		30
Вес (кг)	6,6		7,4		12,8
Тип монтажа	Над раковиной	Под раковиной	Над раковиной	Под раковиной	Над раковиной
Модель	См табличку технических характеристик				
Q электр. (кВт·ч)	2,442	2,691	2,462	2,675	2,640
График нагрузки	XXS				S
L _{wa}	15 dB				
η _{wh}	35,5%	32,9%	35,3%	33,0%	33,4%
Объем (л)	10		15		30

Данные таблицы, а также данные Паспорта Изделия (Приложение А, которое является неотъемлемой частью данного руководства) были получены согласно Директивам ЕС 812/2013 и 814/2013.

Изделия без этикетки и соответствующего паспорта для комплексных систем нагрева воды и систем солнечных батарей, предусмотренных регламентом 812/2013, не предназначены для реализации таких систем.

Продукция продается с термостатом, заблокированным на фиксированную рабочую температуру, гарантирующую наилучшую энергоэффективность, как указано в Таблице 3 и техническом паспорте изделия.

Настоящее изделие соответствует международным нормам электробезопасности IEC 60335-1; IEC 60335-2-21. Маркировка CE гарантирует соответствие изделия следующим Европейским Директивам и удовлетворяет их основным требованиям:

- LVD Low Voltage Directive: EN 60335-1, EN 60335-2-21, EN 60529, EN 62233, EN 50106.
- EMC Electro-Magnetic Compatibility: EN 55014-1, EN 55014-2, EN 61000-3-2, EN 61000-3-3
- RoHS2 Risk of Hazardous Substances: EN 50581.
- ErP Energy related Products: EN 50440.

Данное изделие соответствует техническому регламенту REACH.

ТРЕБОВАНИЯ ПО МОНТАЖУ ПРИБОРОВ (для представителей монтажной организации)

Это изделие должно устанавливаться для правильной работы в вертикальном положении. По завершении установки и перед любым заполнением воды и подключением электропитания, использовать контрольный инструмент (например, ватерпас) чтобы проверить правильную установки. Прибор необходим для подогрева воды при температуре, ниже температуры кипения. Он должен быть подключен к сети подачи сантехнической воды, в соответствии с эксплуатационными качествами и объемом.

Перед тем, как подключить прибор, необходимо:

- Проверить, что характеристики (см. данные таблички) удовлетворяют требования клиента.
- Проверить, что установка соответствует степени IP (защита от проникновения жидкости) прибора, согласно действующим нормативным требованиям.
- Прочитать этикетку упаковки и табличку с характеристиками.

Данный прибор разработан для установки исключительно во внутренних помещениях в соответствии с действующими нормами, а также, следовать предупреждениям по наличию:

- **Влажность:** не устанавливать прибор в закрытых (не проветриваемых) и влажных помещениях.
- **Обледенение:** не устанавливать прибор в среде, где может быть понижение температуры до критических уровней с риском образования льда.
- **Солнечное излучение:** прибор не должен находится под прямыми солнечными лучами, даже при наличии стекла.
- **Пыль/пары/газ:** не устанавливать прибор в наличии особенно агрессивных сред, такие как кислотные пары, пыль или насыщенные газом.
- **Электрические разряды:** не устанавливать прибор непосредственно на линии электропитания, не защищенные от скачков напряжения.

Если стены выполнены из кирпичной или перфорированных блоков, перегородок с ограниченной статической или из кладки отличной, от указанной выше, необходимо выполнить предварительную статическую проверку опорной системы.

Крюки крепления к стене должны быть таковыми, чтобы выдерживать тройной вес водонагревателя, заполненного водой.

Рекомендуется установить прибор как можно ближе к точкам использования, чтобы ограничить утечку тепла вдоль трубопровода.

Местные нормы могут предусматривать ограничения для установки прибора в ванную комнату, следовательно, соблюдать минимальные расстояния, предусмотренные нормативными требованиями.

Для удобного проведения операций техобслуживания, обеспечить свободное пространство вокруг обшивки не менее чем 50 см от электрических компонентов.

Гидравлическое соединение

Подключить вход и выход водонагревателя с устойчивыми трубами или переходниками, не только к рабочему давлению, но и к температуре воды, которая может достигать и даже превышать 90 °C. Поэтому, не рекомендуются материалы, которые не выдерживают такие температуры.

Устройство не рассчитано на работу с водой, жесткостью менее 12°F и, наоборот, при воде с жесткостью выше 25°F рекомендуется использовать умягчитель, должным образом настроенный и отслеживаемый. В данном случае остаточная жесткость воды не должна опускаться ниже 15°F.

Привинтить входную трубу воды к прибору, отмеченный синим хомутом, к тройнику. На настоящий переходник привинтить с одной стороны вентиль для слива водонагревателя (**B** рис. 1) регулируется только с помощью инструмента, на другой выход, устройство против повышенного давления (**A** рис. 1).

Предохранительный блок соответствует Европейскому Стандарту EN 1487

В некоторых странах требуют применения специальных предохранительных устройств согласно положениям местных законов; задача приглашенного квалифицированного монтажника состоит в том, чтобы оценить пригодность предохранительного устройства для использования в данной ситуации.

Запрещено устанавливать любое отсекающее устройство (клапаны, вентили и т.д.) между предохранительным устройством и водонагревателем.

Сливное отверстие устройства должно быть подсоединено к сливной трубе равного либо большего диаметра через воронку, при помощи которой образуется зазор, как минимум, 20 мм для визуального контроля. С помощью шланга подключить к трубе холодной воды в сети, подача на предохранительный узел, при необходимости, использовать отсекающий вентиль (**D** рис. 1). А также, в случае открытия сливного крана, установить сливной шланг воды, установленный на выходе (**C** рис. 1).

Не привинчивать предохранительный узел, не форсировать концевой выключатель и не разбирать его.

При отсутствии давления в сети, близкой к значениям тарирования клапана, необходимо установить редуктор давления как можно дальше от прибора. Если необходимо установить узлы смесителей (комплект кранов или душ), необходимо выполнить стравливание трубопровода и загрязнений, которые могут вызвать повреждения.

Водонагреватель со «свободным сливом»

Для данного типа монтажанеобходимо использовать предусмотренные узлы клапанов и следовать монтажной схеме, изображенной на рис. 2. В данном случае водонагреватель может работать при любом давлении в сети и выходной трубе, которая выполняет функцию воздухоотводчика; установка кранов здесь не требуется.

Электрическое подключение

Необходимо перед тем, как установить прибор, выполнить тщательную проверку электросистемы, проверяя соответствие действующим правилам безопасности, соответствие максимальной потребляемой мощности нагревателя воды (смотреть данные на табличке) и что сечение соединительных кабелей соответствует действующим нормативным требованиям.


Изготовитель прибора не несёт ответственность за урон, нанесённый отсутствием заземления или сбоями электропитания.

Перед запуском в эксплуатацию, проверить, что напряжение в сети соответствует значению на табличке приборов.

Запрещено использовать электрические распределители, удлинители и адаптеры.

Запрещено использовать трубы гидравлической установки, отопления или газа для подключения заземления прибора. Если прибор поставляется с кабелем электропитания, в том случае, если необходимо его заменить, необходимо использовать кабель с идентичными характеристиками (тип H05VV-F 3x1 мм², диаметр 8,5 мм). Кабель электропитания (тип H05VV-F 3x1 мм², диаметр 8,5 мм) должен быть введён в специальное отверстие (F рис. 3), которое находится в задней части прибора и проложен до достижения клемм термостата (M рис. 6).

Для отключения прибора от сети необходимо использовать двухполюсный выключатель, которые отвечает действующим стандартам (открытие контактов не менее чем на 3 мм, рекомендуется установка плавких предохранителей).

Заземление является обязательным: кабель заземления, который должен быть желто-зеленого цвета и превышать по длине фазные кабели, крепится к клемме с символом  (T рис. 6).

Если прибор не оснащён кабелем электропитания, способ установки должен быть выбран среди следующих:

- подсоединение к фиксированной сети посредством жесткой трубы (если прибор не оборудован зажимом); использовать кабель с минимальным сечением 3x1 мм²;
- с помощью гибкого кабеля (типа H05VV-F 3x1 мм², диаметром 8,5 мм), если прибор оснащён кабеледержателем.

Проверочные испытания и включение прибора

Перед тем, как включить прибора, заполнить контур проточной водой.

Настоящее заполнение выполняется при открытии центрального вентиля бытовой установки и горячей воды, до выхода всего воздуха из бака.

Визуально проверить наличие утечки воды из фланца, при необходимости, затянуть болты, не перетягивая. Включить прибор с помощью выключателя.

ТЕХНИЧЕСКОЕ ОБСЛУЖИВАНИЕ (для квалифицированного персонала)

Перед тем, как запрашивать операцию в Сервисном Центре в связи с возможной поломкой, проверит, что прерывание работы не вызвано другими причинами, например, временное отсутствие воды или электроэнергии.

Внимание: перед тем, как выполнить любую операцию, отключить прибор от сети электропитания.

Слив прибора

Перед длительными простоями водонагревателя и (или) при нахождении его в местах с низкими температурами необходимо обязательно слить воду. Приступить к опорожнению прибора, как описано ниже:

- Закройте запорный кран, если он установлен (D рис. 1), в противном случае центральный кран бытовой системы;
- откройте кран горячей воды на смесителе (в раковине или ванной);
- откройте сливной кран B (рис. 1).

Замена компонентов

Снять обшивку, для проведения работ на электрических компонентах.

Для проведения операций с термостатом необходимо вынуть из сети кабель электропитания и отсоединить провода лампы, после этого его можно вынуть из своего гнезда.

Для операций с ТЭН и анодом, сначала необходимо слить воду из водонагревателя.

Отвинтить 4 болтов (А рис. 4) и снять фланец. Нагревательный элемент и анод присоединены к фланцу. При сборке прибора, пожалуйста, не забудьте установить в исходное положение фланцевое уплотнение, термостат и нагреватель. Фланцевое уплотнение (Z стр. 5) рекомендуется заменять каждый раз при повторной сборке.

Используйте только оригинальные запасные части от авторизованных сервисных центров производителя.

Плановое техническое обслуживание

Для обеспечения хорошей производительности прибора выполнять процедуру удаления накипи с нагревательного элемента (R рис. 5) примерно каждые два года (в случае воды с высокой степенью жёсткости данную процедуру следует осуществлять чаще).

Если не используются специальные жидкие средства (в данном случае внимательно прочесть технические карточки антинакипана), можно раскрошить твёрдое образование накипи, будьте осторожны, чтобы на разрушить нагревательный элемент.

Магниевый анод (N рис. 5) необходимо заменять каждые 2 года, в противном случае, гарантия теряет силу. При наличии агрессивной воды или обогащённой хлоридами, рекомендуется проверять состояние анода каждый год. Для замены анода необходимо сначала демонтировать ТЭН, а затем открутить сам анод от крепежной пластины.

Срабатывание двухполюсного автоматического выключателя

В случае аномального нагрева воды, срабатывает выключатель с термореле безопасности, отвечающий требованиям действующих национальных стандартов, прерывая контур электропитания нагревательного элемента на обоих фазах; в этом случае необходимо обратиться в Сервисную службу.

РУКОВОДСТВО ПО ЭКСПЛУАТАЦИИ

Принцип работы и регулирование рабочей температуры

Включение/Выключение

Включение и выключение водонагревателя осуществляется при помощи внешнего двухполюсного выключателя, а не посредством вставления или извлечения вилки из розетки сети электропитания.

Сигнальная лампочка горит только в фазе нагрева.

Регулировка рабочей температуры

В моделях, оснащенных круглой ручкой, температуру можно отрегулировать, воспользовавшись последней (в соответствии с указаниями на рисунке).

Примечание. При первой регулировке температуры необходимо оказать небольшое давление при повороте ручки, чтобы удалить пломбу, при помощи которой термостат установлен на температуру максимальной энергоэффективности.

В моделях без круглой ручки температуру может отрегулировать только квалифицированный персонал.

Антиобледенительная

Повернуть ручку на символ ❄️ (только для моделей с данной функцией).

ПОЛЕЗНАЯ ИНФОРМАЦИЯ (для пользователя)

Перед тем, как выполнить любую операцию по очистке прибора, проверить, что выключено изделие, установить для этого внешний выключатель в позицию ВЫКЛ.

Не использовать инсектициды, растворители или агрессивные моющие средства, которые могут повредить окрашенные или пластмассовые компоненты.

Если вода на выходе холодна, проверить:

- если прибор подключен к электропитанию, проверить, проверит что внешний выключатель находит-

- ся в позиции ВКЛ;
- что ручка для регулировки температуры не установлена на минимальное значение.

При наличии пара, выходящего из крана:

Прерывает электропитание прибора и обратиться в службу технической поддержки.

Если недостаточный поток горячей воды, проверить:

- проверьте давление воды в водопроводе;
- затор входных и выходных труб воды (деформация или отложения).

Выход воды из устройства против повышенного давления

Капанье воды с устройства считается нормальным явлением на этапе подогрева. Если вы хотите предупредить капанье, необходимо установить расширительный бак на установке подачи.

Если утечка продолжается, когда не происходит нагрева, проверить:

- тарирование устройства;
- сетевое давление воды.

Внимание! Никогда не закупоривать сливное отверстие устройства!

ЕСЛИ НЕПОЛАДКА НЕ ПРЕРЫВАЕТСЯ, НЕ ПЫТАТЬСЯ ЧИНИТЬ ПРИБОРА, А ВСЕГДА ОБРАЩАТЬСЯ К КВАЛИФИЦИРОВАННОМУ ПЕРСОНАЛУ.

Данные и указанные спецификации могут быть изменены. Производитель оставляет за собой право вносить любые необходимые изменения без предварительного уведомления или замены.

Сертификат RU C-IT.AЯ46.B.68778. Срок действия по 27/01/2018.

Сертификат RU C-IT.AЯ46.B.70803. Срок действия по 27/01/2018.



Данное изделие соответствует Директиве WEEE 2012/19/EU.

Перечеркнутый символ контейнера на оборудовании либо его упаковке означает, что изделие по окончании его срока службы подлежит утилизации отдельно от других типов отходов. Исходя из этого, пользователь по окончании срока службы изделия должен доставить его в соответствующий пункт утилизации электронных и электротехнических приборов и оборудования. В качестве альтернативного варианта оборудование можно вернуть в торговое предприятие в момент приобретения нового аналогичного изделия. Допускается бесплатный возврат для утилизации электрооборудования размерами менее 25 см в фирму с торговой площадью менее 400 кв.м без обязательства покупки нового товара. Раздельный сбор и последующая переработка, утилизация и повторное использование оборудования и приборов позволит уменьшить ущерб, причиняемый окружающей среде и вред здоровью, а также облегчить переработку и (или) вторичное использование комплектующих данного оборудования.

ЗАГАЛЬНА ІНСТРУКЦІЯ З ТЕХНІКИ БЕЗПЕКИ

- 1 **Будь ласка, прочитайте інструкції і попередження в цій брошурі, так як вони містять важливу інформацію про безпечну установку, експлуатацію та технічне обслуговування.**
Ця брошура є невід'ємною і важливою частиною продукту. Вона завжди повинна зберігатися разом з пристроєм навіть в разі його передачі іншому власнику або користувачеві і / або установки в іншому місці.
- 2 Виробник не несе відповідальності за будь-які збитки, завдані людям, тваринам або майну в результаті неправильного, некоректного або необґрунтованого використання або недотримання вказівок, наведених в цій брошурі.
- 3 Установка і обслуговування повинні виконуватися кваліфікованим персоналом, як зазначено у відповідних пунктах. Використовуйте тільки оригінальні запасні частини. Недотримання наведених вище інструкцій ставить під загрозу безпечне використання пристрою і **звільняє** виробника від будь-якого типу відповідальності.
- 4 Оскільки елементи упаковки (затискачі, пластикові пакети, полістирол і т.д.) є потенційно небезпечними, їх потрібно зберігати в недоступному для дітей місці.
- 5 Дозволяється використання водонагрівача дітьми старше 8 років, а також людьми з обмеженими фізичними, розумовими здібностями або людьми, які не мають досвіду або необхідних знань, які перебувають під наглядом, або пройшли попередній інструктаж з безпечного використання водонагрівача і усвідомлюють небезпечні наслідки використання виробу. Дітям заборонено грати з прибором. Дітям без нагляду заборонено виконувати чистку та технічне обслуговування.
- 6 **Є Заборонено** торкатися приладу мокрими частинами тіла або будучи босоніж.
- 7 Перед використанням приладу і після звичайного або позачергового технічного обслуговування рекомендується заповнити водою резервуар для води і виконати наступну операцію повного зливу для видалення залишкових домішок.
- 8 Якщо прилад оснащений шнуром живлення, в разі його заміни, зверніться в авторизований сервісний центр або до кваліфікованого фахівця.
- 9 **Є** Обов'язково прикривувати до впускного отвору для води

приладу запобіжний клапан відповідно до національних правил. Для країн, в яких діє стандарт EN 1487, захисне обладнання повинно бути розраховане на максимальний тиск 0,7 МПа, і воно повинно включати, щонайменше, один запірний клапан, один зворотний клапан, один запобіжний клапан, один пристрій відключення гідравлічного навантаження.

- 10 Пристрій для запобігання надлишковому тиску (клапан або захисний блок) не повинен розкриватися. Його слід періодично оглядати, щоб переконатися, що він не закупорений, та щоб видалити можливі відкладення вапна.
- 11 Краплі води з пристрою для захисту від надлишкового тиску є **нормальним** явищем на етапі нагріву води. З цієї причини до сливу, який в будь-якому випадку повинен бути розташований в відкритому місці, необхідно підключити дренажну трубу. Вона встановлюється в місці, вільному від льоду, під постійним нахилом.
- 12 Важливо спорожнити водонагрівач і відключати його від джерела живлення, якщо він не використовується або знаходиться в місці, де бувають заморозки.
- 13 Гаряча вода, яка подається в крани при температурі, що перевищує 50 °С, може спричинити серйозні опіки тіла. Найбільшому ризику піддаються діти, інваліди та люди похилого віку. Тому ми рекомендуємо використання термостатичного змішувального клапана, який підключається до труби випуску води, позначеної червоним хомутом.
- 14 Горючі предмети не повинні контактувати з пристроєм і / або знаходитись близько до нього.
- 15 Не дозволяється ставити під пристроєм або поруч з ним будь-які предмети, які можуть постраждати в результаті можливого витоку води.

ЗАХИСТ ВІД ЛЕГІОНЕЛЛИ

Легіонелла є паличковидною бактерією, яка природним чином присутня у всіх водних джерелах. Хвороба легіонерів є особливим видом пневмонії, викликаним вдиханням водяної пари, що містить цю бактерію. Тому необхідно уникати тривалого застою води, що міститься у водонагрівачі, який, відтак, повинен експлуатуватися або спорожнятися, щонайменше, щотижня.

Європейський стандарт CEN / TR 16355 містить інструкції з найкращої практики запобігання розмноженню легіонелли в питній воді. Якщо місцеві норми і правила передбачають додаткові обмеження щодо запобігання розмноженню легіонелли, то повинні застосовуватися ці норми і правила.

Даний накопичувальний водонагрівач електромеханічного типу продається з терморегулятором, з робочою температурою вище 60 °С; він, таким чином, в змозі проводити цикл термічної дезінфекції, необхідний для обмеження розмноження в резервуарі бактерій легіонелли.

Увага : в той час як пристрій виконує цикл теплової дезінфекції, висока температура води може викликати опік. У зв'язку з цим звертайте увагу на температуру води перед тим, як прийняти ванну або душ.

ТЕХНІЧНІ ХАРАКТЕРИСТИКИ

Щоб ознайомитися з технічними характеристиками, див. номінальні дані на таблиці (розташована поруч з трубами входу і виходу води).

Таблиця 1 – Інформація про продукт					
Діапазон пристроїв	10		15		30
Вага (кг)	6,6		7,4		12,8
Установка	Над мийною	Під мийною	Над мийною	Під мийною	Над мийною
Модель	Див. Таблицю характеристик				
Q _{elec} (кВт·год)	2,442	2,691	2,462	2,675	2,640
Профіль навантаження	XXS				S
L _{wa}	15 дБ				
η _{Вт год}	35,5	32,9	35,3	33,0	33,4
Ємність (л)	10		15		30

Дані по енергоспоживанню в таблиці і додаткові дані, що містяться в паспорті виробу (Додаток А, який є невід'ємною частиною даної брошури) визначаються відповідно до директив ЄС 812/2013 і 814/2013.

Вироби без етикеток і відповідних паспортів для комплектів електричних і сонячних водонагрівачів, передбачених стандартом 812/2013, не призначені для виробництва таких комплектів.

Пристрій продається з термостатом, що зафіксований на робочій температурі, що забезпечує максимальну енергоефективність, показану в таблиці 3 нижче і в Списку пристроїв.

Цей пристрій відповідає міжнародним нормам електробезпеки IEC 60335-1; IEC 60335-2-21. Маркування CE гарантує відповідність пристрою наступним директивам і задовольняє їх вимоги:

- Директива з низької напруги (LVD): EN 60335-1, EN 60335-2-21, EN 60529, EN 62233, EN 50106.

- Електромагнітна сумісність (EMC): EN 55014-1, EN 55014-2, EN 61000-3-2, EN 61000-3-3.

- Директива RoHS2: EN 50581.

- Пристрої, пов'язані з виробництвом електричної енергії: EN 50440.

Міністерський декрет № 174 (і подальші оновлення) регламентує матеріали і предмети, які можуть застосовуватися в стаціонарних системах збору, обробки, відведення і постачання води комунально-побутового призначення.

Положення цих Правил визначають вимоги, яким повинні відповідати матеріали та вироби, що використовуються в пристроях збору, очищення, підведення і розподілу води, призначеної для споживання людиною

Пристрій відповідає вимогам міністерського декрету № 174 від 6 квітня 2004 року, вводить в дію директиву 98/83 / CE з якості води комунально-побутового призначення.

Пристрій відповідає технічному регламенту REACH.

ВСТАНОВЛЕННЯ ВОДОНАГРІВАЧА (для установника)

Щоб цей пристрій працював належним чином, його потрібно встановити у вертикальному положенні. В кінці установки і перед заповненням водою і підключенням джерела електроенергії, використовувати перевірочний інструмент (наприклад, рівень з міхуром), щоб визначити фактичну вертикальність кріплення. Пристрій призначений для нагріву води до температури нижче температури кипіння. Він повинен бути підключений до комунально-побутової водопровідної мережі, враховуючи його продуктивність і потужність.

Перед підключенням пристрою необхідно:

- Перевірити характеристики (див. таблицьку), враховуючи потреби клієнта.
- Переконайтеся, що установка відповідає показнику IP (Ingress Protection) (захист від проникнення рідини) пристрою відповідно до правил.
- Прочитайте інформацію на етикетці упаковки і на таблиці пристрою.

Цей пристрій призначений для установки тільки в приміщеннях, відповідно до діючих правил, а також вимагає дотримання наступних попереджень, що стосуються наступного:

- **Вологість** . Не встановлюйте пристрій в закритих (не вентильованих) і сирих приміщеннях.
- **Заморозки** . Не встановлюйте пристрій в тих місцях, де є ймовірність зниження температури до критичних рівнів з ризиком замерзання.
- **Інсоляція** . Не піддавайте пристрій впливу прямих сонячних променів, навіть через вікна.
- **Пил / пари / газ** . Не слід встановлювати пристрій в особливо агресивному середовищі, такому як пара кислоти, пил або насичений газ.
- **Електричні розряди** : Не підключайте пристрій безпосередньо до системи електропостачання, не захищеної від стрибків напруги.

У разі, якщо стіна складена з цегли, шлакоблоків або з будь-яких інших матеріалів, відмінних від зазначених, або якщо міцність перегородки обмежена, необхідно попередньо перевірити міцність кріплення до стіни.

Гаки кріплення до стіни повинні витримувати вагу в три рази більшу за вагу заповненого водою нагрівача. Бажано встановити пристрій якомога ближче до точок використання, щоб обмежити втрату тепла вздовж труби.

У місцевих законодавчих актах може бути передбачене обмеження для установки у ванній кімнаті, тому дотримуйтеся мінімальних відстаней, передбачених законодавством.

Для зручності технічного обслуговування потрібно забезпечити вільний простір навколо кришки не менше 50 см, щоб отримати доступ до частин, через які проходить струм.

З'єднання з водопровідною системою

З'єднайте вхід і вихід водонагрівача з трубами або фітінгами, які на додаток до робочого тиску можуть витримувати температуру гарячої води, яка зазвичай може досягати і навіть перевищувати 90 °С. Тому не рекомендується використовувати матеріали, які не витримують таких температур.

Пристрій не розрахований на використання води з жорсткістю менше 12 F.I, навики, при воді з жорсткістю вище 25 °F рекомендується використовувати пом'якшувач, але при цьому пристрій потрібно налаштувати та контролювати належним чином. В даному випадку кінцева жорсткість води не повинна опускатися нижче 15 °F.

З допомогою гвинтів під'єднайте до труби подачі води пристрою позначений синім хомутом трійник. На цьому гвинтовому з'єднанні, з одного боку, відведення для спорожнення водонагрівача (**B** Мал. 1) який можна відкрити тільки за допомогою інструменту; з іншого боку, пристрій проти надмірного тиску (**A** Мал. 1).

Група безпеки відповідає вимогам європейського стандарту EN 1487

Деякі країни можуть вимагати використовувати для підключення до водопроводу спеціальні захисні пристрої (див. нижче для країн ЄС), відповідно до місцевих вимог; кваліфікований установник, який монтує пристрій, повинен оцінити відповідність захисного пристрою, який планується встановлювати.

Є Заборонено встановлювати пристрої відсічення (клапани, крани і т. д.) між запобіжним пристроєм і водонагрівачем.

Зливний отвір пристрою має бути підключений до зливної труби з діаметром, щонайменше, рівним діаметру пристрою, через лійку, що забезпечує мінімальний повітряний зазор у 20 мм з візуальним контролем. Приєднати до труби холодної води за допомогою гнучкого шланга, вхід захисного пристрою, при необхідності використовуючи відсічний вентиль (**D** рис. 1). Крім того, в разі відкриття зливного клапана, передбачити трубу для зливу води, яка підключена до виходу (**C** рис. 1).

При закручуванні захисного пристрою не докладати зайвих зусиль, щоб його не пошкодити.

Якщо показник тиску в мережі близький до налаштувань для клапана, необхідно встановити редуктор тиску якнайдалі від пристрою. При можливому встановленні змішувальних вузлів (кранів або душа), слід продути трубопровід, щоб усунути залишки забруднень, які можуть пошкодити ці вузли.

Підключення «вільного навантаження»

Для даного типу монтажу необхідно використовувати передбачені вузли клапанів відповідно до монтажної схеми, зображеної на мал. 2. В даному випадку водонагрівач може працювати при будь-якому тиску в мережі і в вихідній трубі, яка виконує функцію сапуна. Установка кранів тут не вимагається.

Підключення до електромережі


Є обов'язково перед установкою пристрою уважно перевірити електричну мережу шляхом перевірки відповідності чинним нормам безпеки, що вона достатня для забезпечення максимальної потужності, споживаної водонагрівачем (див. дані таблиць), і що перетин кабелів для електричних з'єднань відповідає місцевим нормам.

Виробник пристрою не несе відповідальності за шкоду, спричинену відсутністю заземлення приладу або порушеннями електроживлення.

Перед введенням в експлуатацію перевірте, що напруга мережі відповідає номінальному значенню об'єднання.

Заборононо використовувати трійники, подовжувачі, адаптери.

Заземлення використовувати для заземлення пристрою труби водопроводу, опалення та газу. Якщо кабель живлення пристрою, що поставляється в комплекті, необхідно замінити, слід використовувати кабель з аналогічними параметрами (тип H05VV-F 3x1 мм², діаметр 8,5 мм). Мережевий шнур (тип H05VV-F, 3x1 мм², діаметром 8,5 мм) слід ввести в отвір (F мал. 3) в задній частині приладу і проштовхувати, поки він не досягне клеми термостата (M мал. 6).

Для відключення від мережі повинен використовуватися двополюсний вимикач, який відповідає національним нормам (розкриття контактів не менше 3 мм, краще, якщо він буде оснащений запобіжниками). Заземлення водонагрівача є обов'язковим: кабель заземлення повинен бути жовто-зеленого кольору і перевищувати по довжині фазні кабелі. Він кріпиться до клем з символом  (T рис. 6).

Якщо пристрій не поставляється з кабелем живлення, режим установки повинен бути наступним:

- підключення до стаціонарної мережі з жорсткою трубою (якщо прилад не поставляється з кабельним затискачем), використовувати кабель з мінімальним поперечним перетином 3x1 мм²;
- За допомогою гнучкого кабелю (типу H05VV-F 3x1 мм², діаметр 8,5 мм), якщо в комплекті з пристроєм поставляється кабельний затискач.

Випробовування та вмикання приладу

Перед вмиканням приладу заповніть його водою.

Це заповнення здійснюється шляхом відкриття центрального крана водопроводу і крана гарячої води, поки з резервуара вийде все повітря. Візуально перевірте наявність будь-яких витоків води з фланця, при необхідності щільно затягніть болти.

Увімкніть прилад за допомогою перемикача.

ТЕХОБСЛУГОВУВАННЯ (кваліфікований персонал)

Перш ніж звертатися в службу технічної підтримки, виявивши несправність, слід перевірити, що несправність не виникла у зв'язки з іншими причинами, наприклад, через тимчасову відсутність води або відключення електрики.

Увага : Перед виконанням будь-якої операції пристрій слід від'єднати від електромережі.

Спорожнення пристрою

Необхідно спорожнити пристрій, якщо він не використовується протягом тривалого періоду і / або знаходиться в місці з можливими заморозками.

Пристрій слід спорожнити наступним чином:

- Закрийте відсічний вентиль, якщо він встановлений (D Мал. 1), в іншому випадку центральний вентиль водопроводу;
- відкрийте кран гарячої води (раковини або ванни);
- відкрити кран В (Мал. 1).

Можлива заміна компонентів

Зніміть кришку для ремонту електричної частини.

Для ремонту термостата необхідно відключити шнур живлення і кабелі лампи, а потім витягти його з гнізда.

Для ремонту термоелемента і анода потрібно спочатку спорожнити пристрій.

Вигвинтити 4 болти (A Мал. 4) і зняти фланець. Фланець з'єднаний з опором і анодом.

На етапі повторного складання переконайтеся, що положення прокладки фланця, термостата і термо-

елемента є вихідним

Після кожної заміни рекомендується замінювати прокладку фланця (Z Мал. 5).

Використовуйте тільки оригінальні запасні частини, придбані в авторизованих сервісних центрах, в іншому випадку пристрій не буде відповідати вимогам міністерського декрету 174.

Періодичне технічне обслуговування

Щоб підтримувати працездатність приладу, доцільно проводити операцію з видалення накипу з термоелемента (R Мал. 5) приблизно кожні два роки (при високій жорсткості води її треба проводити частіше). Ця операція, якщо ви не хочете використовувати рідину, призначену для видалення накипу (у цьому випадку уважно прочитайте Паспорт безпеки засобу для зняття накипу), може бути виконана шляхом зняття кірки накипу. Але при цьому потрібно намагатися не пошкодити броню термоелемента.

Магнієвий анод (N Рис. 5) потрібно замінювати кожні два роки, в іншому випадку гарантія перестає діяти. При наявності агресивних або багатих хлоридами вод стан анода рекомендується перевіряти щорічно. Для заміни необхідно демонтувати термоелемент і відвернути від опорного кронштейна.

Повторна активація двополюсного захисного пристрою

У разі аномального перегріву води, тепловий захисний вимикач, відповідно до національних правил, розмикає електричний ланцюг обох фаз живлення термоелемента; в цьому випадку потрібно звернутися в сервісний центр.

НОРМИ КОРИСТУВАННЯ ДЛЯ СПОЖИВАЧА

Експлуатація та регулювання робочої температури

Вмикання / Вимикання

Включення і вимикання водонагрівача здійснюється шляхом зовнішнього двополюсного вимикача. Водонагрівач не можна вмикати та вимикати, вставляючи або виймаючи штепсель.

Індикатор продовжує горіти під час фази нагрівання.

Регулювання робочої температури

Для моделей, оснащених ручкою регулювання, температуру можна встановити, повертаючи цю ручку (відповідно до графічних позначень).

Примітка На першому етапі регулювання температури необхідно застосувати невелике зусилля, повернувши ручку, щоб видалити ущільнення, яке фіксує термостат на температурі максимальної енергоефективності.

У моделях без ручки температуру може регулювати лише кваліфікований персонал.

Функція захисту від замерзання.

Встановіть ручку на символ ❄️ (тільки для моделей з цією функцією).

КОРИСНА ІНФОРМАЦІЯ (для користувача)

Перед будь-якою операцією з очищення пристрою потрібно переконаватися, що пристрій вимкнено. У цьому випадку зовнішній перемикач повинен бути в положенні OFF.

Не слід використовувати інсектициди, розчинники або агресивні миючі засоби, які можуть пошкодити забарвлені частини або пластмасу.

Якщо вода на випуску холодна, перевірити:

- чи під'єднаний пристрій до джерела живлення і чи знаходиться зовнішній перемикач в положенні ON;
- чи не налаштований регулятор температури на мінімум.

Вихід пари з кранів

Відключити живлення електричного приладу і звернутися в службу технічної підтримки .

Якщо напір гарячої води недостатній, перевірити:

- тиск в системі водопостачання
- можлива закупорка впускної і випускної труби (деформацією або відкладеннями).

Витік води з пристрою при надмірному тиску

Поява крапель води з пристрою вважається допустимою в фазі нагріву. Якщо хочете уникнути краплепадіння, слід встановити розширювальний бак на заводі-виробнику.

Якщо витік триває навіть, коли не у фазу нагріву, перевірити наступне:

- калібрування пристрою
- тиск в системі водопостачання.

УВАГА! Заборонено блокувати зливний отвір пристрою!

ЯКЩО ПРОБЛЕМА НЕ ВИРШЕНА, НЕ НАМАГАТИСЯ ВІДРЕМОНТУВАТИ АПАРАТ, СЛІД ЗВЕРНУТИСЯ ДО КВАЛІФІКОВАНОГО ПЕРСОНАЛУ.

Дані та характеристики не є обов'язковими, компанія-виробник залишає за собою право вносити зміни, які вважає доцільними без попереднього повідомлення або заміни.



Відповідно до ст. 26 Законодавчого декрету 14 березня 2014, п. 49 «Реалізація Директиви 2012/19/ЕС про відходи електричного та електронного обладнання (WEEE)»

Символ перекресленого контейнера-сміттєзбірника на упаковці виробу вказує, що продукт в кінці терміну його корисного використання повинен збиратися окремо від інших відходів. Виходячи з цього, користувач після завершення терміну служби повинен доставити його до відповідного пункту утилізації електронних та електротехнічних приладів і обладнання. В якості альтернативного варіанту — обладнання можна повернути в торговельно-підприємство в момент придбання нового аналогічного виробу. Допускається безкоштовне повернення електронного обладнання розмірами менше 25 см підприємству з торговою площею менше 400 м² для утилізації. При цьому клієнт не зобов'язаний придбати новий товар. Роздільний збір та подальша переробка, утилізація і повторне використання обладнання та приладів дозволить зменшити шкоду, завдану навколишньому середовищу і здоров'ю, а також полегшити переробку і (або) вторинне використання комплектуючих даного обладнання.

BENDROSIOS SAUGOS INSTRUKCIJOS

1. **Atidžiai perskaitykite šioje knygelėje pateikiamas instrukcijas ir įspėjimus, nes čia pateikiami svarbūs saugaus diegimo, naudojimo ir priežiūros nurodymai. Ši knygelė yra svarbi sudėtinė gaminio dalis. Įrangos perleidimo kitam naudotojui ir (arba) prijungimo prie kitos sistemos atveju, turi būti perduodama kartu su įrenginiu.**
2. Gamintojo bendrovė nėra atsakinga už jokią žalą asmenims, gyvūnams arba daiktams, jei ji atsirado dėl netinkamo, klaidingo ir nepagrįsto naudojimo arba, jei nebuvo laikomasi šiame vadove pateiktų instrukcijų.
3. Prietaisą montuoti ir jo techninę priežiūrą atlikti privalo profesionalūs kvalifikuoti darbuotojai, vadovaudamiesi susijusiuose skirsniuose pateiktais nurodymais. Būtina naudoti išskirtinai tik originaliais atsarginės dalis. Nesilaikant aukščiau pateiktų nurodymų, kyla didesnė pavojaus rizika ir gamintojas už tai **nepriima** jokios atsakomybės.
4. Kadangi pakotės dalys (sankabos, plastikiniai maišeliai, putų polistrolas ir kt.) gali būti pavojingos, nepalikite jų vaikams pasiekiamoje vietoje.
5. Įrenginį gali naudoti ne jaunesni nei 8 metų vaikai ir ribotų fizinių, jutiminių ar protinių galimybių asmenys arba patirties ir reikalingų žinių neturintys asmenys, jei juos prižiūri kompetentingas asmuo arba jei minėti asmenys buvo apmokyti ir supažindinti su įrenginio saugaus naudojimo instrukcijomis ir su galima rizika ir pavojais. Neleiskite vaikams žaisti su įrenginiu. Valymo ir priežiūros darbų, kuriuos privalo atlikti naudotojas, negali atlikti neprižiūrimi vaikai.
6. **Draudžiama** įrenginį liesti, jei esate basomis kojomis arba kuri nors jūsų kūno dalis yra šlapia.
7. Prieš pradėdant naudoti prietaisą, atlikus įprastos ar specialios priežiūros darbus, patariama įrenginio baką pripildyti vandens ir vėl jį visiškai ištuštinti, kad būtų pašalinti visi likę nešvarumai.
8. Jei įrenginys turi maitinimo elektros laidą ir prireiktų jį pakeisti, kreipkitės į įgaliotą techninės pagalbos centrą arba į kvalifikuotą specialistą.
9. Prie įrenginio vandens tiekimo vamzdžio privaloma prisukti nacionalinius reglamentus atitinkantį apsauginį vožtuvą. Šalyse, taikančiose EN 1487 standartą, saugos bloko maksimalus slėgis turi būti 0,7 MPa ir jis privalo turėti bent vieną čiaupą, atgalinį vožtuvą, saugos vožtuvą ir vandens spūdzio reguliuojamąjį

prietaisą.

10. Viršslėgio įtaisas (apsauginis vožtuvas arba saugos blokas) turi būti tinkamai prižiūrimas ir periodiškai įjungiamas, taip patikrinant, ar jis neužsiblokavo, ir pašalinant kalkių nuosėdas, jei tokių būtų.
11. Šildymo fazės metu iš saugos bloko viršslėgio įtaiso **gali** lašėti vanduo. Todėl būtina prijungti nuotėkio vamzdinę, kuris būtų visuomet atviras, naudojant drenažo vamzdį, prijungtą nuožulniai žemyn tokioje vietoje, kur nebūtų ledo.
12. Įrenginį, kuris yra nenaudojamas ir (arba) paliekamas šalancioje ar nešildomoje patalpoje, būtina ištuštinti ir išjungti iš elektros tinklo.
13. Iš čiaupo tekančiu karštu aukštesnės nei 50°C temperatūros vandeniu rizikuojate stipriai apsideginti. Ypač didelis tokio nudegimo pavojus kyla vaikams, neįgaliesiems ir vyresnio amžiaus žmonėms. Todėl patariama prie įrenginio vandens išvesties vamzdžio prijungti sukamą termostatinį maišytuvo čiaupą su raudonu žiedeliu.
14. Prie ir (arba) netoliese įrenginio neturi būti jokių degių objektų.
15. Nestovėkite po prietaisu ir nedėkite po juo jokių daiktų, kurie gali būti pažeisti, pavyzdžiui, atsiradus vandens nuotėkiui.

LEGIONELIŲ BAKTERIJŲ NAIKINIMO FUNKCIJA

Legionelės yra mažos lazdelės formos bakterijos, natūraliai gyvenančios visuose gėlo vandens telkiniuose. Legioneliozė yra pneumonijos infekcija, kurią sukelia įkvėptos legionelių genties bakterijos. Negalima leisti vandeniui ilgai užstovėti, t. y. vandens šildytuvą reikia naudoti ar praplauti bent kartą per savaitę.

Europos standarte CEN/TR 16355 pateikiamos gerosios praktikos rekomendacijos, kaip užkirsti kelią legionelių dauginimuisi geriamojo vandens įrenginiuose, tačiau būtina paisyti ir nacionalinių reglamentų.

Šis elektromechaninis talpykloje laikomo vandens šildytuvas parduodamas su termostatu, kuriuo nustatyta aukštesnė nei 60 °C temperatūra; tai reiškia, kad įjungtas „šiluminės dezinfekcijos ciklo“ atlikimas, skirtas neleisti legionelėms vystytis talpykloje.

Dėmesio: programinei įrangai atliekant šiluminės dezinfekcijos ciklą, karštas vanduo gali nudeginti. Prieš maudydamiesi vonioje ar prausdamiesi po dušu įsitikinkite, kad vanduo nėra per karštas.

TECHNINĖS SAVYBĖS

Techninės charakteristikos duomenys pateikiami techninių duomenų plokštelėje (etiketė prie vandens įvesties ir išvesties vamzdžių).

1 lentelė - Gaminio duomenys					
Gaminio savybės	10		15		30
Svoris (kg)	6,6		7,4		12,8
Diegimo vieta	Virš prausyklės	Po prausykle	Virš prausyklės	Po prausykle	Virš prausyklės
Modelis	Žiūrėkite techninių duomenų plokštėd				
Q _{elec} (kWh)	2,442	2,691	2,462	2,675	2,640
Apkrovos charakteristika	XXS				S
L _{wa}	15 dB				
η _{wh}	35,5%	32,9%	35,3%	33,0%	33,4%
Talpa (l)	10		15		30

Energetiniai duomenys lentelėje ir kiti Gaminio aprašymo lape pateikiami duomenys (A priedas, kuris yra sudėtinė šios knygelės dalis) yra nustatyti pagal ES direktyvas 812/2013 ir 814/2013.

Gaminiai, kurie nėra pažymėti sudedamųjų vandens šildytuvo ir saulės energijos prietaisų dalių etikete ar specialia technine plokštele, numatytomis pagal direktyvą 812/2013, negali būti naudojami tokioms sudedamosioms dalims realizuoti.

Produktai parduodami su termostatu, užblokuotu tokiai darbinei temperatūrai, kuri garantuoja geriausias 3 lentelėje ir produkto duomenų lape nurodytas energetines eksploataavimo sąlygas.

Šis įrenginys atitinka tarptautinius elektrinio saugumo standartus IEC 60335-1; IEC 60335-2-21. CE žyma ant įrenginio patvirtina, jog pastarasis atitinka žemiau išvardintų Bendrijos direktyvų nuostatas:

- Žemos įtampos direktyva (LVD): EN 60335-1, EN 60335-2-21, EN 60529, EN 62233, EN 50106.
- Elektromagnetinis suderinamumas (EMC): EN 55014-1, EN 55014-2, EN 61000-3-2, EN 61000-3-3.
- Pavojingų medžiagų rizika (RoHS2): EN 50581.
- Energiją vartojantys gaminiai (ErP): EN 50440.

Šis gaminys atitinka Cheminių medžiagų registracijos, įvertinimo, autorizacijos ir apribojimų (REACH) reglamento nuostatas.

ĮDIEGIMO NORMOS (instaliuotojui)

Kad teisingai veiktų, šis produktas turi būti montuojamas vertikaliaje padėtyje. Įrengę gaminį, prieš pripildydami jį vandeniu ar prijungdami el. maitinimą, matavimo įrankiu, pavyzdžiui, spiritiniu gulsčiuuku, patikrinkite, ar gaminys įrengtas visiškai vertikaliai.

Prietaisas pašildo vandenį iki temperatūros, mažesnės nei virimo taškas. Jis turi būti prijungtas prie vandentiekio pagal našumo lygį ir talpą. Prieš prijungiant prietaisą reikia:

- Patikrinti, ar vandens savybės (prašome žiūrėti duomenų lentelė) atitinka kliento reikalavimus.
- Įsitikinti, kad montavimas atitinka prietaiso IP laipsnį (apsauga nuo skysčio skverbimosi) pagal normas.
- Perskaityti ant pakuotės etiketės ir prietaiso duomenų lentelės pateiktas instrukcijas.

Prietaisas sukurtas montuoti tik pastatų viduje pagal galiojančias normas. Montuotojai turi paisyti tam tikrų nurodymų, jei veikia šie veiksniai:

- **Drėgmė:** nemontuokite prietaiso uždarose (nevėdinamose) ir drėgnose patalpose.
- **Altis:** nemontuokite prietaisų vietose, kur temperatūra gali nukristi ir susiformuoti ledas.
- **Saulės šviesa:** prietaiso neturi pasiekti tiesioginiai saulės spinduliai, net ir pro langą.
- **Dulkės / garai / dujos:** nemontuokite prietaiso, jei yra ypač pavojingų medžiagų, tokių kaip rūgščių garai, dulkės ar dujos.
- **Elektros iškrova:** nejunkite prietaiso prie elektros tinklo, kuris nėra apsaugotas nuo staigių įtampos pokyčių.

Jei sienos sumūrytos iš plytų ar perforuotų blokelių, pertvaros yra judančios arba kuo nors skiriamos mūras, pirmiausia reikia atlikti atraminės sistemos stacionarumo patikrinimą.

Sienoje montuojami tvirtinimo kabliai turi atlaikyti tris kartus didesnę svorį nei vandens šildytuvo, pripildyto vandens.

Įrenginį rekomenduojama montuoti kiek įmanoma arčiau naudojimo vietų, kad esant ilgiems vamzdžiams nebūtų prarandama šiluma.

Vietiniuose reglamentuose gali būti numatyti įrenginio montavimo vonioje apribojimai, todėl laikykitės taikomų reglamentų numatytų mažiausių atstumų.

Kad būtų lengviau atlikti įvairias priežiūros operacijas, aplink dangtelį palikite bent 50 cm laisvą erdvę – taip bus paprasčiau pasiekti elektrines dalis.

Hidraulinė jungtis

Prie šildytuvo vandens įvesties ir išvesties prijunkite eksploataciniam slėgiui ir karštam vandeniui, kuris paprastai gali viršyti ir 90° C temperatūrą, atsparius vamzdžius ir jungtis. Nepatariama rinktis medžiagų, kurios nėra atsparios minėtiems temperatūrai.

Įrenginio negalima naudoti, jei vandens kietumas yra mažesnis nei 12°F, ir atvirkščiai - jei vanduo yra labai kietas (daugiau nei 25°F); patartina naudoti vandens minkštiklį, kuris būtų tinkamai parinktas ir veikiantis; šiuo atveju likutinis vandens kietumas neturi būti mažesnis nei 15°F.

Prisukite prie įrenginio vandens įvesties vamzdžio, ant kurio yra mėlynas žiedelis, T formos jungtį. Prie šios jungties iš vienos pusės prisukite katilo tuštinimo čiaupą (B pav. 1), kurį galėtumėte pasukti tik naudodami specialų įrankį, o iš kitos pusės prijunkite viršslėgio įtaisą (A pav. 1).

Saugos blokas atitinka Europos standartą EN 1487

Kai kuriose šalyse gali būti naudojami specialūs hidrauliniai saugos prietaisai, atitinkantys vietinius reikalavimus; už naudotino saugos prietaiso tinkamumo įvertinimą yra atsakingas kvalifikuotas gaminių diegiantis technikas.

Draudžiama tarp saugos įtaiso ir vandens šildytuvo naudoti bet kokius blokavimo įtaisus (vožtuvus, čiaupus ir t. t.). Įrenginio nuleidžiamoji kanalizacijos jungtis turi būti prijungta prie kanalizacijos vamzdžio, kurio skersmuo yra toks pats kaip ir įrangos jungties, tam naudojant bent 20 mm tarpą užtikrinančią piltuvo formos tarpinę, kurią būtų galima lengvai apžiūrėti. Lanksčia žarna prie vandentiekio šalto vandens vamzdžio prijunkite saugos bloko jungtį ir, jei prireiktų, naudokite blokuojamąjį čiaupą (D 1 pav.). Taip pat, jei naudojamas tuštinimo čiaupas, išvestyje prijunkite vandens nuotėkio vamzdį C pav. 1.

Prisukdami saugos bloką, nepersukite jo ir nesugadinkite.

Jei atsirastų vožtuvo kalibravimo dydžiams artimas sistemos slėgis, būtina naudoti slėgio reduktorių, kurį reikia įdiegti kuo toliau nuo įrenginio. Jei numatoma įrengti maišytuvų blokus (čiaupus ar dušą), būtina išvalyti iš vamzdžių visus nešvarumus, kurie gali sugadinti vamzdinį.

Atviro nutekėjimo jungtis

Šiai sistemai diegti reikia naudoti specialius čiaupų blokus ir atlikti jungimo operaciją, kaip nurodyta pav. 2 schemoje. Šiomis sąlygomis vandens šildytuvas gali veikti esant bet kokiame sistemos ar išvesties vamzdžio slėgiui, nes taip palaikomas vėdinimas, taip pat nereikia prijungti jokio čiaupo.

Elektros jungtis

Prieš montuojant įrenginį, privaloma kruopščiai patikrinti elektros įrangą įsitikinant, kad ji atitinka taikomus saugos


standartus, yra tinkama vandens šildytuvo didžiausiai suvartojamai galiai (žr. duomenis gamyklinėje plokštelėje) ir elektros jungtims skirtų laidų pjūvis yra tinkamas bei atitinka taikomus reglamentus. Įrenginio gamintojas nėra atsakingas už jokią žalą, kilusią dėl neatlikto įrangos įžeminimo arba dėl elektros energijos tiekimo sutrikimų.

Prieš įjungdami įrenginį, patikrinkite, ar tinklo įtampa atitinka nurodytąją įrangos techninių duomenų plokštelėje.

Draudžiama naudoti kelių lizdų blokus, ilgutuvus ar siejikius.

Įrenginį įžeminant, draudžiama tam naudoti vandentiekio sistemos, šildymo ir dujų vamzdžius. Jei įrenginys turi maitinimo laidą, kurį pririktų pakeisti, naujo laido techninė charakteristika turi būti tokia pati kaip senojo (tipas: H05VV-F 3x1 mm² skersmuo: 8,5 mm). Maitinimo laidas (H05VV-F tipo, 3x1 mm², 8,5 mm skersmuo) turi būti įkištas į specialią angą (F 3 pav.) prietaiso užpakalyje ir jį reikia traukti tol, kol pasieks termostato (M 6 pav.).

Įrenginiui iš tinklo išjungti turi būti naudojamas bipolinis jungiklis, atitinkantis galiojančių šalies standartų reikalavimus (kontaktų tarpelis bent 3 mm, geriausia, kad turėtų ir saugiklius).

Įrenginį yra būtina įžeminti, o įžeminimo laidą (kuris turi būti geltonos ir žalios spalvos bei ilgesnis už fazės laidus) reikia prijungti prie  simbolio (T 6 pav.) gnybto. Užspauskite maitinimo laidą ant mažo gnybto pateiktu laido spaus-tuku.

Jei įrenginys neturi maitinimo laido, turite pasirinkti vieną iš šių diegimo būdų:

- prijungimui prie fiksuoto tinklo kietu vamzdžiu (jei įrenginys neturi laidų gnybto), naudokite laidą, kurio pjūvis mažiausiai 3x1 mm²;
- su lanksčiu kabeliu (tipas H05VV-F 3x1 mm², 8,5 mm diametro), jeigu prietaisas yra su kabelio veržikliu.

Prietaiso techninė patikra ir įjūgimas

Prieš įjungdami įrenginį, pripildykite vandentiekio vandens. Tai atliksite atsukę pagrindinį namų vandentiekio čiaupą ir karšto vandens čiaupą, kol iš bako išeis visas oras. Vizualiai patikrinkite vandens pratekėjimą iš flančo ir švelniai paspauskite jį, jei reikia. Įjunkite prietaisą mygtuku.

REMONTA REGULIAVIMAS (kvalifikuotiems darbuotojams)

Prieš kreipdamiesi į techninės pagalbos centrą dėl galimo gedimo, patikrinkite, ar įrenginys kartais neveikia dėl kitų priežasčių, pavyzdžiui, dėl to, kad nėra vandens ar elektros.

Dėmesio: prieš atlikdami bet kokius darbus, išjunkite įrenginį iš elektros tinklo.

Prietaiso tuštinimas

Įrenginį, kuris yra nenaudojamas ir (arba) paliekamas šalančioje ar nešildomoje patalpoje, būtina išjungti.

Ištuštinkite įrenginį, kaip nurodyta žemiau:

- Uždarykite čiaupas, jei įdiegtas, antraip centrinę implantas namų čiaupą; (D pav. 1);
- įjunkite karšto vandens čiaupą;
- atidarykite nutekėjimo voltuvą B (pav. 1).

Specialių komponentų keitimas

Nuimkite dangtelį, kad pasiektumėte elektrines dalis.

Norint atlikti darbus su termostatu, reikia atjungti maitinimo laidą ir lemputės laidus, ištraukiant juos iš instaliavimo vietos.

Norėdami tvarkyti rezistorių ar anodą, pirmiausia ištuštinkite įrenginį.

Atveržkite 4 varžtus (A 4 pav.) ir nuimkite jungę. Įdymo elementas ir anodas yra prijungti prie jungės.

Montuodami įsitinkinkite, kad jungės tarpiklis, termostatas ir šildymo elementas būtų įdėti į pirmines savo vietas.

Rekomenduojame kiekvieną kartą išėmus jungės tarpiklį (Z, 5 pav.) pakeisti.

Naudokite tik gamintojo įgaliotų pagalbos centrų originalias atsargines dalis.

Periodinė priežiūra

Tam, kad įrenginys veiktų efektyviai, rekomenduojama nuvalyti kalkes nuo kaitinimo elemento (R 5 pav.) maždaug kas dvejus metus (kai vanduo kietesnis, reikėtų valyti dažniau). Jei nenorite naudoti specialių tirpalų, šią operaciją galite atlikti atsargiai (tokiu atveju, atidžiai perskaitykite kalkių šalinimo priemonės saugos duomenų lapus), nepažeisdami apsauginio rezistoriaus sluoksnio, nušveisdami kalkių nuosėdas.

Magnio anodas (N 5 pav.) turi būti keičiamas kas dvejus metus, nes gali būti panaikinta garantija. Jei naudojamas agresyvus arba daug chloro turintis vanduo, rekomenduojama anodą tikrinti kas metus.

Jam išimti, išmontuokite kaitinimo elementą ir išsukite iš atraminės gembės.

Dvipolės apsaugos aktyvavimas

Perkaitus vandeniui, terminis saugiklis, atitinkantis taikomus nacionalinius standartus, nutraukia elektros maitini-

mą abejuose rezistoriaus maitinimo fazėse; taip nutikus, kreipkitės į techninės pagalbos centrą.

VARTOTOJO INSTRUKCIJOS

Darbinės temperatūros veikimas ir reguliavimas

Ijungimas/išjungimas

Vandens šildytuvą įjungiamas ir išjungiamas sukant dvipolį išorinį jungiklį ir neįkišant ar neištraukiant elektros energijos tiekimo laido kištuko. Lemputė dega tik šildymo fazės metu.

Darbinės temperatūros nustatymas

Jei modelis turi rankeną, temperatūrą galima reguliuoti ją sukant (vadovaujantis grafiniais nurodymais). Pastaba. Pirmo temperatūros reguliavimo metu reikia taikyti nedidelį slėgį pasukant rankeną, kad būtų pašalinta plomba, jungianti didžiausio energetinio efektyvumo temperatūros termostata. Modelių be rankenos temperatūra gali būti reguliuojama tik kvalifikuotų darbuotojų.

Antifrizo funkcija

Nustatykite rankeną ties simboliu ❄️ (tik modeliuose su šia funkcija).

NAUDINGA INFORMACIJA (naudotojui)

Prieš atlikdami bet kokias įrenginio valymo operacijas, įsitinkinkite, kad išjungėte produktą, pasukdami išorinį jungiklį į padėtį „OFF“ (išjungta).

Nenaudokite insecticidų, tirpiklių arba agresyvių valiklių, kurie gali sugadinti dažytas arba plastikines dalis.

Jei ištękantis vanduo yra šaltas, patikrinkite:

- ar prietaisas yra prijungtas prie elektros energijos tinklo ir išorinis jungiklis yra padėtyje „ON“ (įjungta);
- kad temperatūros reguliavimo rankena nebūtų nustatyta minimaliam dydžiui.

Jei iš čiaupų išteka garai:

išjunkite įrenginio elektros maitinimą ir kreipkitės į techninės pagalbos tarnybą.

Jei karšto vandens srautas silpnas, patikrinkite:

- slėgį karšto vandens vamzdžiuose;
- iar neužsikimšo vandens tiekimo ir išleidimo vamzdžiai (dėl deformacijos arba nuosėdų).

Vandens varvėjimas iš spaudimo saugos įtaiso

Šildymo metu gali varvėti šiek tiek vandens iš čiaupo- tai normalu. Norint išvengti vandens varvėjimo, nuotekų sistemoje reikia įtaisyti tinkamą plėtimosi indą.

Jei neišildymo laikotarpiu nuolat išteka vanduo, patikrinkite:

- įtaiso kalibravimo duomenis;
- vandens tinklo slėgį.

Dėmesio: niekada neužkimškite įtaiso išleidimo angos!

JEI PROBLEMA IŠLIEKA, BET KURIUO ATVEJU, NEMĖGINKITE PATYS TAISYTI ĮRENGINIO, BET VISADA KREIPKITĖS Į KVALIFIKUOTUS SPECIALISTUS.

Pateikti duomenys ir charakteristikos niekaip neįpareigoja įmonės gamintojos, kuri pasilieka teisę, prireikus, pastaruosius keisti ir neprivalo apie tai iš anksto pranešti ar tokius pakeitimus perduoti.



Šis produktas atitinka Direktyvos WEEE 2012/19/EU

Užbraukto konteinerio simbolis ant įrangos ar ant pakuotės reiškia, kad gaminy, baigus jį eksploatuoti, turi būti surenkamas ir tvarkomas atskirai nuo kitų atliekų. Todėl įrangos eksploatacijos pabaigoje naudotojas privalės ją perduoti atitinkamiems savivaldybės elektrotechnikos ir elektroninių atliekų surinkimo ir tvarkymo centrams. Arba, įsigyjant atitinkamo tipo naują įrangą, nebenaudotiną įrangą galima perduoti įgaliotam platintojui. Elektroninių prietaisų platintojams, kurių parduotuvės plotas yra bent 400 m², galima nemokamai ir be prievolės įsigyti naują gaminį grąžinti nebenaudotiną elektroninį įrangą, kurios matmenys neviršija 25 cm. Tinkamas nebenaudotinos įrangos surinkimas ir vėlesnis tvarkymas, rūšiavimas ir perdirdimas padeda išvengti žalingo poveikio aplinkai ir sveikatai ir skatina pakartotiną medžiagų, iš kurių yra sudaryta įranga, panaudojimą ir (arba) perdirdimą.

VISPĀRĪGĀS DROŠĪBAS INSTRUKCIJAS

1. **Uzmanīgi izlasiet instrukcijas un brīdinājumus, kas ietverti šajā bukletā, jo tie sniedz svarīgu informāciju attiecībā uz drošu uzstādīšanu, lietošanu un apkopi.**
Šis buklets ir neatņemama un būtiska ražojuma daļa. Noteikti jā saglabā kopā ar ierīci pat gadījumā, ja tā tiek nodota citam īpašniekam vai lietotājam, un/vai pārvietota uz citu iekārtu.
2. Ražotājs nav atbildīgs par jebkuru kaitējumu cilvēkiem, dzīvniekiem vai lietām, kurš radies nepareizas, kļūdainas vai nepamatošanas izmantošanas dēļ, kā arī vai, neievērojot šajā rokasgrāmatā sniegtos norādījumus.
3. Ierīces uzstādīšanu un apkopi jāveic profesionāli kvalificētiem darbiniekiem, kā norādīts atbilstošajās sadaļās. Izmantot tikai oriģinālās rezerves daļas. Neievērojot iepriekšminēto, var tikt apdraudēta drošība un **atcelta** ražotāja jebkāda atbildība.
4. Iepakojuma elementi (skavas, plastmasas maisiņi, putu polistirols, u.c.) kā apdraudējuma avots jāglabā bērniem nepieejamā vietā.
5. Šo aparātu drīkst izmantot bērni, kas sasnieguši vismaz 8 gadu vecumu, un personas ar ierobežotām fiziskām, maņu vai garīgām spējām vai arī bez pieredzes un nepieciešamajām zināšanām, ja tiek uzraudzītas vai ir saņēmušas norādījumus par iekārtas drošu izmantošanu un izpratušas ar to saistītos riskus. Bērni nedrīkst rotaļāties ar aparātu. Tīrīšanas darbi un apkope jāveic lietotājam un to nedrīkst veikt bērni, ja netiek uzraudzīti.
6. **Aizliegts** pieskarties aparātam, ja jums ir basas kājas vai, ar mitrām ķermeņa daļām.
7. Pirms ierīces izmantošanas un pēc kārtējās vai ārkārtas apkopes darbības ieteicams papildīt ierīces tilpni ar ūdeni un pēc tam to pilnīgi iztukšot, lai likvidētu visus atlikušos piemaisījumus.
8. Ja ierīce ir aprīkota ar elektriskās strāvas kabeli un tas ir jānomaina, sazinieties ar pilnvarotu servisa centru vai kvalificētu personālu.
9. Ierīces ūdens ieplūdes caurule noteikti jāaprīko ar drošības vārstu, kas atbilst valsts tiesību aktiem. Attiecībā uz vārstīm, kuras ir ieviesušas standartu EN 1487, Attiecībā uz vārstīm, kurās ir ieviests standarts EN 1487, drošības grupai jābūt ar maksimālo spiedienu 0,7 MPa, un jāiekļauj vismaz viens noslēgvārsts, pretvārsts, drošības vārsts, ierīces hidrauliskās padeves atslēg-

šanas ietaise.

10. Pretpārspiediena ietaise (vārsts vai drošības grupa) nedrīkst pārveidot, un tā periodiski jādarbina, lai pārlicinātos, ka tā nav bloķēta un noņemtu visas kaļķakmens nogulsnes.
11. Pilēšana no pretpārspiediena ietaises pilēšana ir **normāla** parādība ūdens sildīšanas fāzē. Šā iemesla dēļ, ar drenāžas caurules palīdzību, kas uzstādīta slīpi virzienā uz leju un vietā bez apledošanas, ir nepieciešams izveidot aizplūšanas savienojumu, vienmēr ar izeju atmosfērā.
12. Ir svarīgi iztukšot ierīci un atvienot to no strāvas, ja tā tiek atstāta neizmantota vietā, kas pakļauta sala iedarbībai.
13. Karstā ūdens, kas uz krāniem tiek piegādāts ar temperatūru virs 50° C lietošana var izraisīt tūlītējus smagus apdegumus. Bērniem, invalīdi un vecāka gadagājuma cilvēki ir visvairāk pakļauti šim riskam. Tāpēc mēs iesakām izmantot termostata maisīšanas vārstu, kas pieskrūvēts aparāta ūdens izplūdes caurulei un iezīmēts ar sarkanu apkakli.
14. Neviens viegli uzliesmojošs priekšmets nedrīkst nonākt saskarē un/vai atrasties ierīces tuvumā.
15. Nedrīkst novietoties zem ierīces, kā arī likt priekšmetus, kas, piemēram, var sabojāties no iespējama ūdens zuduma.

LEGIONELLU FUNKCIJA

Legionellas ir sīkas, nūjiņveidīgas baktērijas un saldūdeņu dabīgas iemītnieces. Legionāru slimība ir pneimonijas paveids, ko izraisa legionellu sugu ieelpošana. Nedrīkst ļaut ūdenim ilgstoši atrasties boilerā. Tas nozīmē, ka boilers ir jāizmanto vai jāizskalo vismaz reizi nedēļā.

Eiropas standartā CEN/TR 16355 ir sniegti labas prakses ieteikumi legionellu augšanas novēršanai dzeramā ūdens rezervuāros, taču esošie nacionālie noteikumi paliek spēkā.

Šis elektromehāniskais termoakumulācijas ūdenssildītājs tiek pārdots kopā ar termostatu, kurā ir iestatīta temperatūra, kas pārsniedz 60°C. Tādējādi tas var veikt "termiskās dezinfekcijas ciklu", lai ierobežotu baktēriju (legionellu) vairošanos tvertnē.

Brīdinājums: kad šī programma veic termisko dezinfekciju, ūdens temperatūra var izraisīt apdegumus. Pārbaudiet ūdens temperatūru pirms mazgāšanās vannā vai dušā.

TEHNISKĀS SPECIFIKĀCIJAS

Tehnikajām specifikācijām skatiet datu plāksnīti (etiķete, kas piestiprināta blakus iekļūdes un izplūdes ūdens caurulēm).

1. tabula - Informācija par ražojumu					
Ražojuma diapazons	10		15		30
Svars (kg)	6,6		7,4		12,8
Uzstādīšana	Virš izlietnes	Zem izlietnes	Virš izlietnes	Zem izlietnes	Virš izlietnes
Modelis	Skatiet datu plāksnīti				
Ķeļec (kWh)	2,442	2,691	2,462	2,675	2,640
Slodzes profils	XXS				S
L _{wa}	15 dB				
η _{wh}	35,5%	32,9%	35,3%	33,0%	33,4%
Tilpums (l)	10		15		30

Enerģijas dati tabulā un tie, kas sniegti ražojuma datu lapā (Pielikums A, kas ir šī bukleta neatņemama sastāvdaļa), ir noteikti saskaņā ar ES direktīvām 812/2013 un 814/2013.

Produkti bez etiķetes un attiecīgās datu lapas sildītāju komplektiem un saules ierīcēm, kas paredzēti Regulā 812/2013, nav paredzēti izmantošanai šādos kompleksos.

Izstrādājumi tiek pārdoti ar darba temperatūrā iestatītu termostatu, kas nodrošina labāko energoefektivitāti saskaņā ar izstrādājuma tehniskajā lapā doto 3. tabulu.

Šis aparāts atbilst starptautiskajiem elektrības drošības standartiem IEC 60335-1; IEC 60335-2-21. CE marķējuma novietošana, lai pārbaudītu atbilstību šādām EEK direktīvām, apstiprinot šādas pamatprasības:

- LVD - Zemsprieguma direktīva: EN 60335-1, EN 60335-2-21, EN 60529, EN 62233, EN 50106.
- EMC Elektromagnētiskā saderība: EN 55014-1, EN 55014-2, EN 61000-3-2, EN 61000-3-3.
- RoHS2 Kaitīgo vielu risks: EN 50581.
- ErP enerģijas saistītie ražojumi: EN 50440.

Šis ražojums atbilst REACH regulai.

INSTOLĀCIJAS NORMAS (uzstādītājam)

Lai šis izstrādājums darbotos pareizi, tas ir jāuzstāda vertikālā stāvoklī. Kad uzstādīšana ir pabeigta, pirms ūdens pievienošanas un strāvas padeves pieslēgšanas izmantojiet mērinstrumentu (piemēram, spirta līmeņrādi), lai pārbaudītu, vai ierīce ir uzstādīta pilnīgi vertikāli.

Ierīce uzksaršē ūdeni līdz temperatūrai, kas zemāka par vārīšanās punktu. Tā jāpievieno pie centralizētās ūdens padeves, ņemot vērā ierīces darba līmeņus un jaudu.

Pirms ierīces pievienošanas vispirms:

- pārbaudiet, vai raksturlielumi (skatiet informācijas plāksnīti) atbilst klienta prasībām;
- pārliecinieties, ka uzstādīšana atbilst ierīces IP pakāpei (drošībai pret šķidrums iekļūšanu), ņemot vērā piemērojamās
- spēkā esošās normas;
- izlasiet instrukciju uz komplektācijā iekļautās iepakojuma uzlīmes un ierīces datu plāksnītes.

Šo ierīci ir paredzēts ierīkot tikai telpās, ņemot vērā piemērojamās spēkā esošās normas. Turklāt ierīkotājiem attiecīgajos apstākļos jāņem vērā šādi ieteikumi:

- **mitrs:** neuzstādi ierīci slēgtās (nevēdinātās) un mitrās telpās.
- **sals:** neuzstādi ierīci telpās, kur temperatūra var būtiski pazemināties un iespējama ledus veidošanās;
- **saules gaisma:** nepakļaujiet ierīci tiešai saules staru iedarbībai pat logu tuvumā;
- **putekļi/tvaiki/gāze:** neuzstādi ierīci īpaši bīstamu vielu, piemēram, skābes tvaiku, putekļu vai gāzes izgarojumu, tuvumā;
- **elektriskā izlāde:** neuzstādi ierīci tieši uz elektroenerģijas avotiem, kas nav aizsargāti pret pēkšņām sprieguma maiņām.

Ja sienas ir veidotas no ķieģeļiem vai perforētiem blokiem, starpsienām ir ierobežotas statiskās īpašības vai mūrnieka darbi kaut kādā veidā atš' iras no šeit aprakstītajiem, vispirms jāveic atbalsta sistēmas priekšdarbu statisko īpašību pārbaude.

Sienai piemontētie stiprināšanas ā' i jāizvieto tā, lai noturētu svaru, kas trīs reizes pārsniedz ūdens sildītāja svaru, kad tas ir piepildīts ar ūdeni.

Lesakām uzstādīt ierīci pēc iespējas tuvu lietošanas punktiem, lai ierobežotu siltuma izkliedi gar cauruļvadiem.

Vietējās normas var ierobežot ierīces instalāciju vannas istabā un tāpēc pieturēties pie minimāliem attālumiem norādītiem spēkā esošās normās.

Lai atvieglotu dažāda veida apkopes darbus, pārsega iekšpusē jāparedz vismaz 50 cm brīva telpa, lai piekļūtu elektriskajām daļām.

Hidrosavienošana

Ūdens ieplūdi un izplūdi sildītājam pievienojiet ar cauruļēm vai savienojumiem, kas iztur darba spiedienu un karstā ūdens temperatūru, kas parasti var sasniegt un pat pārsniegt 90° C. Tāpēc nav ieteicami materiāli, kas neiztur šādas temperatūras.

Aparātu nedrīkst darbināt ar ūdeni ar cietību zem 12°F, un otrādi, ar īpaši augstu ūdens cietību (virs 25°F), mēs iesakām izmantot ūdens mīkstinātāju, pienācīgi kalibrētu un uzraudzītu; šajā gadījumā atlikusi cietība nedrīkst būt zemāka par 15°F.

Pieskrūvējiet aparāta ūdens ieplūdes šļūtenei, kas atšķiras ar zilas krāsas apakli, savienojumu "T". Šī savienojuma vienā pusē pieskrūvējiet krānu sildītāja ūdens iztukšošanai (B 1.att.), kas darbināms, lietojot tikai instrumentu, un otrā pusē pretpārspiediena ierīci (A 1.att.).

Drošības grupa, kas atbilst Eiropas standarta EN 1487

Dažas valstis var pieprasīt izmantot īpašas hidrauliskās drošības ierīces saskaņā ar vietējo likumu prasībām; par to ir atbildīgs kvalificēts uzstādītājs, kas atbild par ražojuma uzstādīšanu un izvērtē izmantojamās drošības ietaises piemērotību.

Aizliegts ievietot jebkāda veida izpildmehānisma ierīci (vārsti, krāni, u.c.) starp drošības ierīci un ūdenssildītāju. Ietaises izplūdes izvads jāpieslēdz drenāžas caurulei, kuras diametrs ir vismaz vienāds ar ierīces caurules diametru, izmantojot piltuvi, kas ļauj atstāt vismaz 20 mm gaisa attālumu ar iespēju vizuālai pārbaudei. Izmantojot elastīgu savienotāju, ja nepieciešams, pieslēdziet aukstā ūdens tīkla cauruļvadam drošības grupas ievadu, izmantojot noslēgvārstu (D 1.att.). Turklāt, noteces vārsta atvēršanas gadījumā jāparedz ūdens drenāžas caurule izvadā C 1.att.

Uzskrūvējot drošības grupu, nepievelciet to līdz galam un nepielietojiet spēku.

Ja neto spiediens ir tuvu vārsta kalibrēšanas vērtībām, jālieto spiediena reduktors, cik tālu vien iespējams no aparāta. Gadījumā, ja izvēlaties uzstādīt maisītāju mezglus (krāna vai dušas), drenāžas cauruļvadi jāaizsargā no jebkādiem piemaisījumiem, kas tos var bojāt.

Savienojums ar "atvērto aizplūšanu"

Šāda veida uzstādīšanai jāizmanto īpaši krānu mezgli un jāizveido savienojums, kā parādīts zīmējumā 1. att. Ar šo

risinājumu ūdenssildītāju var darbināt pie jebkura spiediena tīklā, un uz izplūdes caurules, kurā ir ventilācijas funkcija, nedrīkst uzstādīt nekāda veida krānu.

Elektriskie savienojumi

Pirms ierīces uzstādīšanas noteikti jāveic rūpīga elektriskās sistēmas pārbaude, pārbaudot atbilstību pašreizējiem drošības standartiem, kas tiek piemērojami attiecībā uz maksimālo jaudu, kuru absorbē ūdens sildītāji (skatiet tehnisko datu plāksnes), kā arī elektroinstalācijas kabeļu piemērotību un atbilstību esošajiem noteikumiem.

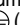
Ražotājs nav atbildīgs par jebkādiem zaudējumiem, ko izraisījis ierīces iezemēšanas trūkums vai elektropadeves novirzes.

Pirms ierīces iedarbināšanas pārliecinieties, ka elektroapgādes spriegums atbilst datu plāksnītē norādītajai vērtībai. Aizliegts izmantot daudzvietīgas kontaktlīgšanas, pagarinātājus vai adapterus.

Aizliegts izmantot santehnikas, apkures un gāzes caurules aparāta zemējumam.

Ja aparāts ir aprīkots ar strāvas vadu un ir nepieciešams to aizstāt, jāizmanto tās pašas funkcijas strāvas vads (H05VV-F 3x1 mm², ar diametru 8,5 mm). Barošanas vads (tips H05VV-F 3x1 mm², diametrs 8,5 mm) jāiesprauž atverē (F 3.att.), kas atrodas ierīces aizmugurē, un jābīda, līdz tas sasniedz spaili (M 6.att.).

Lai aparātu atslēgtu no elektrotīkla, jāizmanto dubultais polu slēdzis, kas atbilst pašreizējo valsts standartu prasībām (kontakta atvere vismaz 3 mm, vēlams ar drošinātāju).

Ierīcei jābūt iezemētai, un zemējum]a kabelis (tam jābūt dzeltenī zaļam un garākam par pārējiem) jāpiestiprina spailē, kas atzīmēta ar simbolu  (T 6.att.).

Blo ējiet strāvas padeves kabeli uz mazā uzgaļa, izmantojot īpašo, komplektācijā iekļauto vadu skavu.

Ja ierīces komplektācijā neietilpst elektriskais vads, izvēlieties kādu no šādiem uzstādīšanas veidiem:

- fiksētais savienojums cietā caurulē (ja kabelis nav aprīkots ar fiksatoriem), izmantojiet kabeli ar minimālu šķērsgriezumu 3x1 mm²;
- ar elastīgu kabeli (H05VV-F 3x1 mm² tipa, ar diametru 8,5 mm), ja aparāts ir aprīkots ar kabeļa skavu.

Ierīces aizdedzes testēšana

Pirms strāvas padeves uzpildiet ierīci ar ūdeni no ūdensvada.

Šī uzpildīšana tiek veikta, atverot māsaimniecības sistēmas galveno krānu un karstā ūdens krānu, līdz no tilpnes izplūst viss gaiss. Vizuāli pārbaudiet, lai ūdens netek no atloka un nedaudz savelciet to, ja nepieciešams.

Pieslēdziet ierīci pie elektroenerģijas ar slēdzi.

UZTURĒŠANAS NOTEIKUMI (kvalificētam personālam)

Pirms zvaniet uz Apkalpošanas Centru, pārbaudiet, ka bojājums nav no ūdens padeves trūkuma vai elektroenerģijas padeves trūkuma.

Uzmanību: pirms jebkuras darbības veikšanas atvienojiet ierīci no strāvas padeves.

Ierīces iztukšošana

Aparāts jāiztukšo, ja tas uz ilgāku laiku periodu netiek izmantots, un/vai atrodas telpā, kas pakļauta sala iedarbībai. Iztukšojiet ierīci, rīkojieties šādi:

- aizveriet noslēgvārstu, ja tāds uzstādīts (D 1. attēlā), ja nav, tad mājas sistēmas centrālo vārstu;
- ieslēdziet karsta ūdens krānu (izmazgāt rezervuāru vai vannu);
- atveriet novadcaurules ventilu B (1. attēlā).

Detalju nomaiņa

Noņemiet pārsegu, lai darbotos ar elektriskajām daļām.

Lai piekļūtu pie termostata, nepieciešams atvienot barošanas kabeli un izņemt to no līgšanas.

Lai varētu iekļauties attiecībā uz pretestību un anodu, vispirms aparāts jāiztukšo.

Atskrūvējiet 4 skrūves (A 4. att.) un noņemiet atloku. Atkārtotas montēšanas laikā nodrošiniet, lai atloka paplāksne, termostats un sildīšanas elements tiktu salikti atpakaļ savā sākotnējā pozīcijā. Ieteicams atloka paplāksni (Z, 5. att.) nomainīt katru reizi, kad to noņemat.

Izmantojiet tikai oriģinālās detaļas no ražotāja pilnvarotajiem servisa centriem.

Periodiska uzturēšana

Lai uzturētu ierīces lietderīgu izmantošanu, nepieciešams veikt nogulšņu notīrīšanu (R 5. att.) ik pēc diviem gadiem (ja tiek izmantots cietš ūdens, tad tīrīšanas biežumam jābūt lielākam).

Ja šim nolūkam nevēlaties izmantot tam piemērotu šķidrumu (šajā gadījumā izlasiet informāciju drošības datu lapās attiecībā uz atkaļķošanas līdzekļiem), varat uzmanīgi noņemt kaļķakmens garozu, uzmanoties, lai nesabojātu

pretestības aizsargkārtu.

Magnija anods (N 5. att.) ir jānomaina ik pēc diviem gadiem, lai nezaudētu garantiju. Agresīva vai ar hlorīdu bagāta ūdens gadījumā ieteicams pārbaudīt anoda stāvokli katru gadu.

Anoda nomainībai ir jānoņem sildīšanas elementu un atskrūvējot palīg kastīti.

Bipolārās drošības ierīces reaktivācija

Ūdens pārmērīgas sakaršanas gadījumā termiskais drošības slēdzis, kas atbilst valsts standartu prasībām, pārtrauc barošanas avota abu fāžu elektrisko ķēdi ar pretestību; šajā gadījumā jāsasina ar tehniskās palīdzības dienestu.

LIETOTĀJA INSTRUKCIJĀS

Darba temperatūras darbība un regulēšana

Ieslēgšana/Izslēgšana

Ūdens sildītāja ieslēgšanu un izslēgšanu veic, nospiežot uz ārējo divjoslu slēdzi, nevis izņemot un iespraužot kontaktdakšu barošanas avotā.


Indikatorlampiņa deg tikai sildīšanas posma laikā.

Darba temperatūras korekcija

Modeļos, kas ir aprīkoti ar regulēšanas kloķi, temperatūras regulēšanu var veikt, to virzot (kā grafiskajās norādēs). N.B. Pirmo reizi regulējot temperatūru, nepieciešams pielikt mazliet spēka, pārbīdot tapu, lai noņemtu zīmogu, kas notur termostatu maksimāli energoefektīvajā temperatūrā.

Modeļos, kas nav aprīkoti ar kloķi, temperatūras regulēšanu va veikt tikai kvalificēts personāls.

Antifrīza funkcija

Iestatiet pogu uz simbolu  (tikai modeļiem ar šo funkciju).

NODERĪGA INFORMĀCIJA (lietotājam)

Pirms jebkuras iekārtas tīrīšanas, nodrošiniet izstrādājuma izslēgšanu, liekot ārējo slēdzi izslēgtā stāvoklī.

Nedrīkst izmantot insekticīdus, šķīdinātājus vai agresīvus mazgāšanas līdzekļus, kas varētu sabojāt krāsotās vai plastmasas detaļas.

Ja ūdens ir auksts, pārbaudiet:

- vai ierīce ir pievienota strāvas avotam un ārējais slēdzis ir ieslēgtā stāvoklī;
- ka temperatūras regulēšanas kloķis nav korektējams samazināšanas virzienā.

Ja redzams, ka tvaiks nāk no krāniem:

Atvienojiet aparāta strāvas padevi un sazinieties ar tehniskā atbalsta dienestu.

Ja redzams, ka ir nepietiekama karsta ūdens plūsma, jāpārbauda:

- ūdensapgādes spiedienu;
- gan ūdens ieplūdes, gan izplūdes cauruļu (deformācijas vai nogulšņu izraisītu) iespējamo aizsērēšanu.

Spiediena drošības ierīce tek

Sildīšanas fāzes laikā, neliels ūdens daudzums var pilināt no krāna. Tas ir normāli. Lai novērstu ūdens pilināšanu, atbilstošam paplašināšanas traukam jābūt uzstādītam un caurteces sistēmas.

Ja izplūde turpinās laikā, kad nenotiek sildīšana, jāpārbauda:

- ietaises kalibrēšana;
- ūdens padeves spiediens.

Uzmanību! Nekad nenobloķējiet ierīces evakuācijas atveri!

JEBKURAS PROBLĒMAS GADĪJUMĀ NEMĒĢINIET APARĀTU LABOT, BET VIENMĒR UZTICIET TO KVALIFICĒTAM PERSONĀLM.

Šeit sniegtie dati un informācija neuzliek saistības ražotāja uzņēmumam, kas patur tiesības veikt izmaiņas, kuras uzskata par atbilstīgām, bez iepriekšēja brīdinājuma vai nomaiņas.

**Šis produkts atbilst Direktīvas WEEE 2012/19/EU.**

Pārsvītrotās urnas simbols uz aparāta vai tā iepakojuma norāda, ka nolietotais ražojums jāsavāc, atšķirot to no citiem atkritumiem. Tādējādi, lietotajam nolietotais aparāts jānodod attiecīgajos sadzīves atkritumu centros, kur tiek atdalīti elektronikas un elektrotehnikas atkritumi.

Kā pašpārvaldes alternatīva var būt aparāta, no kuru vēlaties atbrīvotos, piegāde mazumtirgotājam, pērkot jaunu līdzvērtīgu aparātu. Elektronisko preču mazumtirgotājiem, kuru tirdzniecības platība ir vismaz 400 m², arī var nodot bez maksas, bez pienākuma pirkt, elektronisko izstrādājumu, no kura jāatbrīvojas, ar izmēriem, kas ir mazāki par 25 cm.

Atbilstoša dalīta savākšana turpmākai nosūtīšanai pārstrādei, apstrādei un videi nekaitīgai apglabāšanai palīdz novērst negatīvu ietekmi uz vidi un veselību un veicina atkārtotu izmantošanu un/vai materiālu, kas veido aparātu, otrreizēju izmantošanu.

ÜLDISED OHUTUSNÕUDED

1. Juhendis kirjeldatud juhtnõõrid tuleb läbi lugeda ja neid järgida, sest tegemist on olulise teabega seadme ohutuse kohta selle paigaldamise, kasutamise ja hooldamise ajal. Juhend moodustab tootest lahutamatu ühise osa. Juhend peab tootega alati kaasas käima ka siis, kui see antakse üle uuele omanikule või kasutajale ja/või see viiakse mõnda teise hoonesse.
2. Tootja ei vastuta võimaliku kahju eest inimestele, loomadele ega varale, mis tuleneb ebaõigest, valest ja põhjendamatust kasutamisest või käesoleva juhendi juhiste eiramisest.
3. Seadme paigaldust ja hooldust peavad teostama vastava professionaalse ettevalmistusega isikud nii, nagu on kirjeldatud eelmistes lõikudes. Kasutada tohib ainult originaalvaruosi. Eelpoolmainitu eiramine võib seada ohtu turvalisuse ning **vabastab** tootja igasugusest vastutusest.
4. Pakendiosi (klambrid, kilekotid, vahtplast, jne) ei tohi jätta lastele kättesaadavasse kohta, sest need võivad osutuda ohtlikuks.
5. Aparaaati võivad kasutada ka üle-8-aastased lapsed ning füüsilise või vaimse puudega inimesed või kogemusteta ja juhendiga tutvumata inimesed tingimusel, kui järelvalvet sooritavad inimesed on selgeks teinud juhendis leiduvad ohutusjuhised, kes mõistavad masina kasutamisega seonduvaid ohte. Lapsed ei tohi aparaadiga mängida. Järelvalveta lapsed ei tohi masinat puhastada ega hooldada.
6. **Keelatud** on puudutada masinat, kui olete paljajalu või keha on märg.
7. Enne seadme kasutamist ja pärast korralist või ebakorralist hooldustööd on soovitatav veepaak veega täita ning seejärel täielikult tühjendada, et eemaldada paagist sinna kogunenud mustus.
8. Kui seadmel on toitejuhe, tuleb selle asendamiseks pöörduda volitatud tehnoabikeskuse või professionaalse väljaõppega isiku poole.
9. Seadme vee sisselasketorule tuleb kohustuslikult kinnitada riiklikele eeskirjadele vastav kaitseklapp. Riikides, kus on kehtestatud standard EN 1487, peab ohutusseadis olema maksimaalse survega 0,7 MPa, sisaldama vähemalt ühte sulgeklappi, ühte kontrollklappi, ühte kaitseklappi ja hüdrokoormuse vabastusseadet.

10. Ülesurve kaitset (kaitseklappi või -agregaati) ei tohi manipuleerida ning tuleb regulaarselt kontrollida, et see ei ole ummistunud ning vajadusel eemaldada tekkinud katlakivi.
11. Ülesurve kaitse tilkumine on vee kuumutusfaasis **normaalne**. Seepärast on vajalik ühendada äravool, mis on õhule lahti, kuivendustoruga, mis oleks kalde all ja viiks jäävabasse kohta.
12. Kui seadet pikemat aega ei kasutata ja seda hoitakse kohas, mis ei ole külma eest kaitstud, tuleb seade eelnevalt tühjendada ja elektrivõrgust välja võtta.
13. Üle 50° C temperatuuriga vesi, mis liigub seadmest kraanidesse võib põhjustada kokkupuutel koheselt põletusi. See on ohtlikum laste, puuetega inimeste ja vanurite jaoks. Seepärast on soovitatav kasutada termostaadiga segamisventiili vee edasiliikumistoru, mille tunneb ära kollasest ribast kaelal.
14. Kergestiüttivad esemed ei tohi olla aparaadi läheduses ega sellega kokku puutuda
15. Seadme all ei tohi seista ja selle alla ei tohi panna midagi, mis võib näiteks võimaliku lekke korral kahjustuda.

LEGIONELLA BAKTERITE FUNKTSIOON

Legionellad on väikesed kepikujulised bakterid, mis kuuluvad magevee loomulikk mikrofloorasse. Leegionäride haigus on kopsupõletik, mille põhjustab Legionella bakterite sissehingamine. Pikaajaliselt seisvat vett tuleb vältida; see tähendab, et veeboilerit tuleb kasutada või lasta veel vahetuda vähemalt kord nädalas.

Euroopa standard CEN/TR 16355 toob välja hea tava soovitud Legionellade kasvu ennetamiseks joogivee seadmetes, kuid kehtivad riiklikud regulatsioonid jäävad jõusse.

Elektromehaanilise veeboileri termostaadi temperatuuri tehaseseadistus on tarnides üle 60 °C, mis tähendab, et saate käivitada termodesinfitseerimise tsükli, et piirata legionella bakterite arenemist boileris.

Hoiaatus! Kui seda tarkvara kasutatakse soojusliku desinfitseerimise läbiviimiseks, võib veetemperatuur põhjustada põletushaavu. Enne vannis käimist või duši alla minekut kontrollige veetemperatuuri.

TEHNILISED OMADUSED

Tehnilised omadused on kirjas andmeplaadil (silt siseneva ja väljuva vee torude lähedal).

Tabel 1 - Tooteinformatsioon					
Tootevalik	10		15		30
Kaal (kg)	6,6		7,4		12,8
Paigaldamine	Valamu kohal	Valamu all	Valamu kohal	Valamu all	Valamu kohal
Mudel	Vaadake omaduste silti				
Qelec (kWh)	2,442	2,691	2,462	2,675	2,640
Koormusprofiil	XXS				S
L _{wa}	15 dB				
η _{wh}	35,5%	32,9%	35,3%	33,0%	33,4%
Maht (l)	10		15		30

Tabelis toodud energeetilised andmed ja andmed Tootekaardil (Lisa A, juhendi lahutamatu osa) põhinevad EL direktiividel 812/2013 ja 814/2013.

Toode, millel puudub silt või tootekaart veeboileri ja päikesepeatari kooste kohta, ette nähtud direktiiviga 812/2013, ei ole mõeldud selliste koosluste loomiseks.

Tootel, millel on reguleerimisnupp, on termostaat seatud < kasutamiseks valmis >, näidatud tootekaardil (Lisa A), vastav energiaklass on deklareeritud tootja poolt.

Aparaat vastab rahvusvaheliste elektriohutuse standardite IEC 60335-1; IEC 60335-2-21 nõuetele. CE märgistus tootel tähistab vastavust järgmistele Ühenduse direktiividele, mille põhialuseid see täidab:

- LVD Low Voltage Directive: EN 60335-1, EN 60335-2-21, EN 60529, EN 62233, EN 50106.
- EMC Electro-Magnetic Compatibility: EN 55014-1, EN 55014-2, EN 61000-3-2, EN 61000-3-3.
- RoHS2 Risk of Hazardous Substances: EN 50581.
- ErP Energy related Products: EN 50440.

Toode vastab standardi REACH nõuetele.

PAIGALDUSNÕUDED (paigaldajale)

Seda toodet tuleb paigaldada vertikaalasendis, et see korralikult töötaks. Pärast paigaldamist ja enne vee lisamist või seadme ühendamist vooluvõrku kontrollige vastava mooteseadise (nt vesiloodi) abil, kas seade on paigaldatud täiesti vertikaalselt.

Seadmes soojendatakse vesi temperatuurini, mis jääb alla keemispunkti. Seade ühendatakse veetarnesüsteemi-ga vastavalt seadme tööomadustele ja võimsusele. Enne seadme ühendamist:

- kontrollige, kas seadme spetsifikatsioon (vt nimiplaadilt) vastab kliendi nõuetele;
- veenduge, et paigaldis vastab seadme IP turvaklassile (kaitse vedelike sissetungimise eest) vastavalt kehtivatele normidele;
- lugege juhiseid pakendile kinnitatud sildil ja seadme andmeplaadil.

See seade on mõeldud paigaldamiseks ainult siseruumidesse vastavalt asjakohastele kehtivatele normidele. Lisaks sellele peavad paigaldajad järgima allpool toodud soovitusi:

- **Niiske keskkond:** keelatud on seadme paigaldamine suletud (ventilatsioonita) ja niiskettesse ruumidesse.
- **Miinuskraadid:** keelatud on paigaldada seadet tingimustesse, kus temperatuur võib märkimisväärselt langeda ja kus võib tekkida jää.
- **Päikesevalgus:** keelatud on jätta seadet otsese päikesevalguse kätte, isegi akende olemasolu korral.
- **Tolm/aurud/gaas:** keelatud on seadme paigaldamine eriti ohtlike ainete nagu happed, tolmu või gaasiga küllastunud ained vahetusse lähedusse.
- **Elektrilaengud:** keelatud on seadme paigaldamine otse selliste elektriseadmete peale, mis ei ole kaitstud ootamatute pingekõikumiste eest.

Kui seinad on valmistatud telliskividest või perforeeritud plokkidest; kui kasutatakse piiratud staatilisusega vaheseinu või müüritisi, mis mingil moel erinevad nimetatutest, tuleb kõigepealt läbi viia kandekonstruktiooni staatilisuse kontroll. Seinapealsed kinnituskonsud peavad olema piisavalt tugevad selleks, et kanda koormust, mis on veega täidetud boileri kaalust kolm korda raskem.

Soovitame paigaldada seade võimalikult lähedale selle kasutuskohale, et vältida soojuste hajumist torude kaudu. Kohalikud eeskirjad võivad seada piiranguid elektriseadmete pesuruumidesse paigaldamisel. Seetõttu järgige kehtivate eeskirjade poolt määratud minimaalseid vahemaid.

Jätke hooldustööde hõlbustamiseks korgi ümber vähemalt 50 cm vaba ruumi, et oleks tagatud juurdepääs elektriosadele.

Veeühendused

Ühendage boileri vee sisse- ja väljalaske avad torude või liitmikega, mis suudavad taluda üle 90°C temperatuuri ning rõõhku ületavat survet. Seetõttu soovime vältida kõrgetele temperatuuridele vastu mitte pidavate materjalide kasutamist.

Seade ei tohi töötada veega, mille karedus jääb allapoole 12 °F piiri ning eriti kareda vee puhul (üle 25 °F) soovime kasutada sobivalt kalibreeritud ja jälgitava veepehmemendajat, kusjuures jääkkaredus ei tohi langeda 15 °F piirist madalamale.

Keerake sinise kraega külma vee sisselaske avasse T liitmik. T liitmiku ühele küljele keerake ainult võtmega avatav kraan boileri tühjendamiseks (B joonis 1). T liitmiku teise otsa keerake kaasas olev kaitseventiil (A joonis 1).

Kaitseagregaat vastab Euroopa Standardile EN 1487

Osades riikides võib olla kohalike nõuetega sätestatud teistsuguste hüdrauliliste ohutusseadmete kasutamine. Nende nõuete teadmine ja õigete seadmete kasutamine on paigaldajal palgatud spetsialiseerunud paigaldajaga ülesanne.

Ohutusseadme ja boileri vahel on keelatud kasutada mistahes sulgeseadmeid (klappe, kraane vms).

Seadme tühjenduskraan peab olema ühendatud äravoolutoruga, mille läbimõõt on vähemalt sama suur, kui seadme ühendustoru, ja mis on ühendatud lehriga, mis jätab vähemalt 20 mm-se õhuvahe, et oleks võimalik visuaalne kontroll. Ühendage painduva ühenduse abil külma vee toru kaitseagregaadi sisendiga; kasutage vajadusel sulgklappi (D joon. 1). Lisaks on tühjenduskraani avamisel vajalik väljundisse (C joonis 1) ühendada vee ära juhtimise toru.

Ärge keerake ülesurve kaitsevad seadme paigaldamisel seda liiga kõvasti kinni ega manipuleerige seadist.

Kui veevärgi surve on lähedane kalibreeritud ventiili survega, tuleb seadme eemal kasutada rõhureduktorit.

Segistiseadmetele (kraanid või dušš) võimalike kahjustuste vältimiseks tuleb torudest ära juhtida kõik võimalikud vöörkedad ja mustus.

"Vaba äravooluga" ühendus

Seda laadi ühenduse sooritamiseks on vajalik paigaldada nõutud kraane ning paigaldada ühendus nagu näidatud joonisel 2. Seda laadi lahenduse korral võib veeboilerit kasutada ükskõik millise veevõrgu töösurvega ning äravoolutorul, millel on rõhu väljalaskestade, ei peab olema ühtegi kraani.

Elektriühendused

Enne seadme paigaldamist tuleb teostada elektrisüsteemi põhjalik ülevaatus, veendumaks, et see vastab kehtivatele ohutusstandarditele, sobib boileri maksimaalse kasutatava võimsusega (vt andmesildi andmeid) ning elektriühenduseks mõeldud juhtmete läbimõõt sobib ja vastab kehtivale standardile.

Seadme tootja ei vastuta võimalike kahjustuste eest, mis tulenevad seadme maanduse puudumisest ega elektritoite kõrvalekalletest. Enne seadme sisse lülitamist veenduge, et toitepinge vastab seadme nimiplaadile märgitud väärtusele. Mitmikpistikupesade, pikenduste või adapterite kasutamine on rangelt keelatud.

Rangelt on keelatud vee-, kütte või gaasitorustiku kasutamine maandusühendusena.

Kui seade on varustatud toitekaabliga ja see vajab vahetamist, kasutage samasuguse märgistuse ja omadustega kaablit (tüüp H05VV-F 3x1 mm², läbimõõduga 8,5 mm). Toitejuhe (tüüp H05VV-F 3x1 mm², diameeter 8,5 mm) tuleb sisestada avasse (F joonis 3), mis asub seadme tagaosas, ning lükata, kuni see jõuab termostaadi klemmi (M joonis 6). Seadme võrgust eraldamiseks tuleb kasutada kahepoolset lüliti, mis vastab kehtivatele riiklikele standarditele (kontaktide avanemine vähemalt 3 mm, soovitatav on kasutada kaitseid).

Seade peab olema maandatud ja maanduskaabel (see peab olema kollane-roheline ja faaskaablitest pikem) on fikseeritud sümboliga ⊕ (T joonis 6) tähistatud klemmi külge. Kinnitage toitekaabel tarnekomplekti kuuluva spetsiaalse juhtmeklambriga väikese otsaku külge.

Kui seade ei ole toitekaabliga varustatud, valige üks järgnevatest paigaldusviisidest:

- ühendus püsivõrguga, jäiga toruga (juhu! kui seadmel ei ole kaasas vajalikku tarvikut juhtme kinnitamiseks), kasu tada kaablit miinimum sektsiooniga 3x1 mm²;
- elastse kaabli abil (tüüp H05VV-F 3x1 mm², läbimõõt 8,5 mm), kui seade on varustatud kaabli kinnitiga.

Seadme katsetamine ja käivitamine

Täitke seade enne selle käivitamist kraaniveega.

Selleks tuleb avada hoonesisese paigaldise keskkraan ning kuum vee kraan, kuni kogu õhk on paagist väljunud. Kontrollige visuaalselt veelekete olemasolu kinnituste juures ning vajaduse korral pingutage nad üle.

Lülitage seade lüliti sisse.

HOOLDETÖÖD (vastava väljaõppega isikutele)

Enne teeninduskeskusesse helistamist kontrollige, et viga ei ole põhjustanud voolu- või veekatkestus.

Tähelepanu! Võtke enne tööde alustamist seade vooluvõrgust välja.

Seadme tühjendamine

Kui seadet ei kasutata pikemat aega ja/või ladustatakse see kohta, mis ei ole külma eest kaitstud, siis tuleb seade eelnevalt tühjendada. Tühjendage seade allkirjeldatud viisil:

- sulgege sulgklapp, kui see on paigaldatud (D joon. 1), või vastasel juhul hoone süsteemi keskkraan;
- keerake kuumaveekraan lahti (vanni või valamusse);
- avage äravoolukraan B (joonis 1).

Võimalik komponentide väljavahetamine

Eemaldage kate, mille kaudu saab juurdepääsu elektriseadmetele. Selleks, et termostaadile juurdepääsu saada, eraldage toitejuhe ja lambi kaabel, seejärel eemaldage seda pistikupesast. Takisti ja anodi jaoks tuleb kõigepealt aparaat veest tühjendada. Keerake lahti 4 polti (A joon. 4) ja eemaldage äärik. Kokkupanemisel jälgige, et panete ääriku tihendi, termostaadi ja kütteelemendi tagasi nende õigetesse asenditesse. Soovitame vahetada ääriku tihendi (Z joonis 5) alati, kui selle eemaldate.

Kasutage ainult tootja volitatud teeninduskeskustest saadud originaalvaruosi.

Perioodiline hooldamine

Soovitame seadme heade töötulemuste tagamiseks eemaldada takistilt katlakivi (R joon. 5) iga kahe aasta tagant (väga kareda vee korral tuleb seda teha veelgi tihedamalt). Kui te ei soovi kasutada selleks eesmärgiks mõeldud vedelikke, võib katlakivi eemaldada ka käsitsi, pöörates sealjuures tähelepanu sellele, et takisti pinda ei kahjustataks. Magneesiumanood (N joon. 5) tuleb välja vahetada iga kahe aasta tagant, sest vastasel juhul garantii katkeb. Agressiivse või klooriidirikka vee korral soovitame kontrollida anoodi kord aastas. Anoodi eemaldamiseks võtke kütteelement lahti ning kruvige anood kinnitusklambrist välja.

Kahepooluselise kaitse reaktiveerimine

Anomaalse vee üleküümenemisel kaitsev termolüliti vastavalt kehtivatele siseriiklikele standarditele lõhub voolu-

ringi mõlemas küttekeha toite faasides; sel juhul pöörduge Tehnilise Toe Keskusesse.

KASUTAMISJUHENDID

Töö ja töötemperatuuri reguleerimine

Sisselülitamine/Väljalülitamine

Veesoojendi sisselülitamine ja väljalülitamine toimub välisele bipolaarsele lülile vajutamisel, kuid mitte lisades või eemaldades pistiku vooluvõrku. Märgutuli põleb ainult vee soojendamise ajal.


Töötemperatuuri reguleerimine

Mudelite jaoks, mis on varustatud regulaatori käepidemega, temperatuuri reguleerimine võib olla teostatud viimase peale mõjutamisel (nagu on näidatud graafilistel juhenditel).

N.B. Temperatuuri esimesel reguleerimisel on vaja kohandada väikse jõu, keerates regulaatori, et eemaldada plommi, mis hoiab termostaadi maksimaalsel energiatõhususe temperatuuril.

Mudelite jaoks, millel puudub käepide, temperatuuri võib reguleerida ainult kvalifitseeritud personal.

Jäätumisvastane kaitse

Keerake nupp sümbolile  (ainult seadmetel, millel on selline kaitse).

KASULIK TEAVE (kasutajale)

Enne seadmes mistahes puhastustööde tegemist tuleb veenduda, et olete seadme välja lülitanud st selle väline lüliti on asendis OFF (VÄLJAS).

Ärge kasutage putukatõrjevahendeid, lahusteid ega agressiivseid pesuvahendeid, mis võivad kahjustada seadme värvitud või plastmassist osi.

Kui väljuv vesi on külm, kontrollige järgnevat:

- seade on ühendatud elektritoitega ning selle väline lüliti on asendis ON (SEES);
- et temperatuuri reguleerimise käepide ei saa korrigeerida vähenemise poole.

Kui kraanidest väljub auru:

Katkestage seadme elektriühendus ning võtke ühendust tehnoabiga:

Kui sooja vee vool on liiga nõrk, kontrollige järgnevat:

- veevõrgu survet;
- võimalik vee sisse- ja väljalasketorude takistatus (deformeerumine või setete kogunemine).

Kui ülerõhu vastasest seadmest lekib vett

Ülerõhu vastase seadme tilkumine vee soojendamise ajal on normaalne. Kui soovite tilkumist vähendada, siis tuleb paigaldada seadmest ülesvoolu paisuva paagiga seade. Kui tilkumine toimub kütmise välisel ajal, siis kontrollige:

- seadme kalibreeritust;
- veevõrgu survet.

Tähelepanu: Kunagi ei tohi takistada seadme väljalaskeava.

ÄRGE MITTE MINGIL JUHUL ÜRITAGE SEADET ISE PARANDADA, VAID PÖÖRDUGE ALATI VASTAVA VÄLJAÕPPEGA ISIKU POOLE.

Märgitud andmed ja omadused ei kohusta tootjat, kel jääb õigus viia sisse vajalikke muudatusi ilma, et see kohustaks teda sellest eelnevalt teada andma või asendama.



See toode vastab direktiivi WEEE 2012/19/EU.

Seadmel nähtav prügikasti sümbol tähistab seda, et aparaat tuleb kasuliku eluea lõpus ära visata muudest jäätmetest eraldi. Kasutaja peab toote äraviskamisel viima selle kogumispunkti, kus kogutakse elektrilisi ja elektroonilisi seadmeid. Alternatiiviks on seadme tagastamine edasimüüjale uue toote ostmise hetkel. Vastavalt Itaalia seadustele on võimalik jätta 25 cm väiksemaid elektroonilisi seadmeid ilma ostmiskohustuseta elektroonilisi tooteid müüvatesse poodidesse, mille pindala on vähemalt 400 ruutmeetrit. Aparaaadi viimine kogumispunkti ja seal selle nõuetekohane lammutamine, käitlemine ja ümbertöötlemine aitab vähendada negatiivseid mõjusid loodusele ja tervisele ning soodustab aparaadis kasutatud materjalide taaskasutamist.

ҚАУІПСІЗДІК БОЙЫНША ЖАЛПЫ НҰСҚАУЛАР

1. Осы нұсқаулықта берілген нұсқаулар мен ұсыныстарды мұқият оқып шығыңыз, олар құралды монтаждау, пайдалану және техникалық қызмет көрсету барысында сақталуы керек қауіпсіздік бойынша жалпы нұсқаулардан тұрады.
Осы нұсқаулық құралдың маңызды бөлігі болып табылады. Бұл құжат, тіпті, басқа иеленушіге немесе пайдаланушыға берген жағдайда және/немесе оны басқа орынға жылжытқан жағдайда үнемі агрегатпен бірге болуы керек.
2. Изготовитель не несет ответственности за любой ущерб, нанесенный людям, животным или имуществу в результате неправильного, некорректного или необоснованного использования или несоблюдения указаний, приведенных в данной брошюре.
3. Установка и техобслуживание должны выполняться квалифицированным персоналом, как это указано в соответствующих пунктах. Следует использовать только оригинальные запасные части. Жоғарыдағы нұсқауларды орындамау құралдың қауіпсіз қолданысына нұқсан келтіріп, өндірушіні жауапкершіліктің кез келген түрінен босатады.
4. Балалар бар орында бума материалын (тоғындар, пластик пакеттер, пенопласт және тағы басқа) тастауға тыйым салынады, себебі ол ықтимал қауіп көзі болуы мүмкін.
5. Бақылай отырып немесе суқыздырғышты қауіпсіз пайдалану бойынша алдын ала нұсқау беріп, құрал пайдалану салдарынан болатын барлық қауіптерді түсінгенін тексере отырып 8 жастан үлкен балалардың, сонымен қатар, физикалық, ақыл-есі шектеулі адамдардың және түсіну мүмкіндігі бұзылған адамдардың суқыздырғышты қолдануына рұқсат етіледі. Балалар суқыздырғышпен ойнамауы керек. Пайдаланушымен орындалатын тазалау және техникалық қызмет балалармен бақылаусыз орындалмауы керек.
6. Суқыздырғышты дененің сулы бөліктерімен немесе еденде жалаңаяқ тұрып тұртуге **тыйым салынады**.
7. Агрегатты пайдалану алдында және жүйелі немесе жоспардан тыс техникалық қызмет көрсету жұмыстарынан кейін агрегат багін сумен толтырып, барлық қалған ластануды

- кетіру үшін оны толығымен босату керек.
8. Егер агрегат электр қуат кабелімен жабдықталса, оны ауыстыру керек болған жағдайда өкілетті қызмет көрсету орталығына хабарласу керек немесе арнайы дайындалған мамандарға жүгіну керек.
 9. Судың кіріс түтігіне жергілікті заңнама нормаларына сәйкес сақтандырғыш клапан орнату керек. EN 1487 стандарты қабылданған елдерде қауіпсіздік тобының максималды қысымы 0,7 МПа болып, бір шығыс кранмен, кері клапанмен, сақтандырғыш клапанмен, гидравликалық жүктемені шығару құрылғысымен жабдықталуы керек.
 10. Артық қысымды (сақтандырғыш клапан немесе блок) болдырмау үшін, құрылғыға өзгерістер енгізілмеуі керек, құрылғының тоқтамағанын тексеріп, тот басуды кетіру үшін, құрылғы жұмысын жүйелі түрде тексеріп отыру керек.
 11. Су қызған кезде қысымның артуын болдырмауға арналған құрылғыдан тамшының тамуы **қалыпты** жағдай болып табылады. Осы себепке байланысты кез келген жағдайда ашық орынға орналасатын шығысқа мұздан бос үнемі тұрақты бұрышпен орнатылатын дренаж түтігін қосу қажет.
 12. Агрегатты босатып, ұзақ уақыт пайдаланылмаған жағдайда және қататын бөлмеде болған жағдайда электр желісінен өшіру керек.
 13. 50°C шамасына жоғары температура көрсеткішінде крандарға берілетін ыстық су денеде ауыр күйік жағдайларын туғызуы мүмкін. Ең алдымен, балалар, мүмкіндіктері шектеулі адамдар және қарт адамдар күйік алу қаупіне душар болады. Суқыздырғыштың су шығатын түтігіне араластырғыш термостатикалық клапан орнату ұсынылады. Клапанды қызыл қамытпен белгілеу қажет.
 14. Агрегат тез лап ететін нысандармен байланыста және/немесе жақын орналаспауы керек.
 15. Агрегат астында тұрмаңыз және су кемуі әсер ететін нысандар астына қоймаңыз.

ЛЕГИОНЕЛЛА БАКТЕРИЯСЫН ЖОЮ ФУНКЦИЯСЫ

Legionella – барлық табиғи суларда болатын тармақ тәріздес бактериялар түрі. Легионерлер ауруы осы бактериядан тұратын су буын тыныс алғаннан болатын пневмония түрлерінің бірі болып табылады. Осы орайда, су қыздырғыш бар суда ұзақ уақыт болмаған дұрыс, сол себепті оны аптасына бір рет пайдалану немесе босату керек.

CEN/TR 16355 еуропалық стандартында ауыз суда легионелла тиісті тарату әдісі нұсқаулары бар және жергілікті нормативтер болған жағдайда легионелла санына оны қолдану керек.

Осы электромеханикалық түрлі жиынтық бак жұмыс температурасы 60°C-тан асатын термостатпен бірге сатылады, сол себепті ол резервуарға легионелла бактериясының таратылуын шектейтін термиялық зарарсыздандыру циклін орындай алады.

Маңызды: құрылғы термиялық зарарсыздандыру циклін орындап жатқанда, судың жоғары температурасы күйік жағдайына себеп болуы мүмкін. Сол себепті, ванна немесе душ қабылдау алдында, су температурасына назар аудару керек.

ТЕХНИКАЛЫҚ СИПАТТАМАЛАР

Техникалық сипаттамалармен танысу үшін кестедегі номинал деректерді қараңыз (кіріс және шығыс суына жақын орналасқан).

1-кесте - Құрал туралы деректер					
Үлгілер қатары	10		15		30
Салмағы (кг)	6,6		7,4		12,8
Монтаж түрі	Шұңғылша асты	Шұңғылша үсті	Шұңғылша асты	Шұңғылша үсті	Шұңғылша асты
Моделі	Техникалық сипаттамалар кестесін қараңыз				
Q электр. (кВт·сағ)	2,442	2,691	2,462	2,675	2,640
Жүктеме графигі	XXS				S
L _{wa}	15 dB				
η _{wh}	35,5%	32,9%	35,3%	33,0%	33,4%
Көлемі (л)	10		15		30

Кесте деректері, сонымен қатар, құрал паспортының деректері (осы нұсқаулықтың маңызды бөлігі болып табылатын А қосымшасы) ЕС 812/2013 және 814/2013 директиваларына сәйкес алынды.

812/2013 регламенттеріне сәйкес суды қыздыру жүйелері мен күн батареясы жүйелеріне арналған жапсырмасыз және тиісті паспортсыз құрал осындай жүйелерді пайдалануға арналмаған.

Өнімдер жұмыс температурасына құлыпталған термостатпен сатылады және 3-кесте мен өнім картасында көрсетілген үздік өнімділік көрсеткіштерін қамтамасыз етеді.

Осы құрал IEC 60335-1; IEC 60335-2-21 халықаралық электр қауіпсіздігі нормаларына сәйкес. CE белгісі құралдың көлесі еуропалық директиваларға сәйкестігіне кепілдік береді және негізгі талаптарын орындайды:

- LVD Low Voltage Directive: EN 60335-1, EN 60335-2-21, EN 60529, EN 62233, EN 50106.
- EMC Electro-Magnetic Compatibility: EN 55014-1, EN 55014-2, EN 61000-3-2, EN 61000-3-3
- RoHS2 Risk of Hazardous Substances: EN 50581.
- ErP Energy related Products: EN 50440.

Осы құралFEACH техникалық регламентіне сәйкес.

АСПАПТАРДЫ ЖИНАҚТАУ ЖӨНІНДЕГІ ТАЛАПТАР (жинақтау ұйымының екілдері үшін)

Дұрыс жұмыс үшін, осы өнім тік күйінде орнатылуы керек. Орнату аяқталып, су қосылмас немесе қуат жалғанбас бұрын, өлшеу құралымен (яғни, деңгейлікпен) құрылғының тіп-тік орнатылғанын тексеріп алыңыз.

Құрылғы суды қайнау температурасынан төмен температураға дейін қыздыруға арналған. Ол құрал өнімділігі мен қуатына бейімделген ыстық судың кіріс магистраліне қосылады.

Құралды қосу алдында келесі әрекеттерді орындау керек:

- Сипаттамалары (зауыттық төлқұжат тақтайшасында көрсетілген ақпаратпен салыстыру) тапсырыс берушінің талаптарымен сәйкестігін тексеру.
- Құрал қондырғысы қолданбалы заңнаманың IP деңгейі (өтетін сұйықтықтан қорғаныс) нормаларына сәйкестігіне тексеру.
- Жапсырмада және сипаттама тақтайшасында көрсетілген ақпаратты оқып шығыңыз.
- Бұл құрал қолданбалы заңнама нормаларына сәйкес бөлме ішінде орнатуға арналған әрі келесілердің бар-жоғына қатысты келесі ескертулерді сақтауды талап етеді:
- **Ылғал:** құралды жабық бөлмелерде (желдетілмейтін) және ылғалдылық деңгейі жоғары бөлмелерде орнатуға болмайды.
- **Суық:** құралды температура көрсеткіші теріс мәндерге дейін төмендейтін және мұз құрылысы қауіп бар орындарда орнатуға болмайды.
- **Күн сәулесі:** құралға, тіпті, перделер болғанымен тікелей күн сәулесін түсіруге болмайды.
- **Ұнтақтар/булар/газ:** құралды қышқыл буы, жарылғыш ұнтақтар немесе газ жиналымы сияқты агрессивті орталарға орнатуға болмайды.
- **Электрлік разрядтар:** кернеу тербелістерін қорғалмаған электр тогын тасымалдамау желілеріне құралды орнатуға болмайды.

Қабырғалар кірпіштен, төзімділігі төмен тесік блоктардан немесе кез келген көрсетілгеннен басқа материалмен салынған жағдайда, бекіту жүйесінің төзімділігін алдын ала тексеру керек.

Қабырғаға бекіту ілмектері толығымен суға толтырылған бойлердің үштік салмағын ұстауға жеткілікті болуы керек.

Құбыр желісі арқылы жылу жоғалтуды азайту үшін аспапты су белетін торалтан минималды қашықтықта орналастыру керек.

Жергілікті нормалар жабдықты ваннаға орнатуға тыйым салуы мүмкін, сол себепті қолданбалы нормаларға сәйкес минималды қашықтықты сақтаңыз.

Техникалық қызмет көрсету жұмыстарын жеңілдетуге және электр бөліктеріне қатынас беруге қалпақша айналасында кемінде 50 см бос кеңістік қалдырыңыз.

Гидравликалық қосылыс

Су жылытқыштың келте құбырларын ең жоғарғы жұмыс қысымы кезінде 90°C-тан асатын температураға есептелген құбырлар мен фитингтерге ғана жалғаңыз. Жоғары температураға есептелмеген материалдарды пайдаланбаңыз.

Құралды қаттылық градусы 12°F төмен сумен немесе керісінше қаттылық градусы жоғары (25°F үлкен) сумен пайдалануға болмайды, тиісті түрді калибрленген және теңшелген тұщыландырушыны пайдалану ұсынылады, бұл орайда қалдық қаттылық 15°F төмен түспеу керек.

Құралдың "Т" терізедес қосылысының көк түсті сақинамен белгіленген су кірісі түтігін бұраңыз. Қосылысқа бір жағынан қыздыру бағанасын төгу кранын бұраңыз (**В** сур. 1), бұл бір құрал көмегімен басқарылады, басқа жағынан артық қысымға қарсы құрылғымен басқарылады (**А** сур. 1).

Қауіпсіздік тобы EN 1487 Еуропалық стандартына сәйкес

Кейбір елдерде жергілікті заңнама талаптарына сәйкес арнайы гидравликалық құрылғыны қолдану талап етілуі мүмкін; құрылғыны монтаждауға жауапты орнатушы қолданылатын сақтандырғыш құрылғының өлшемдерінің сәйкестігіне көз жеткізуі керек.

Қауіпсіздік құрылғысы мен бойлер арасында ешбір ажырату құрылғысын (клапандар, крандар, т.б.) пайдалануға тыйым салынады.

Құрылғы шығысы визуалды бақылауға мүмкіндік беретін кемінде 20 мм қашықтықта орналасқан воронка көмегімен агрегатқа қосылғаннан кем емес диаметрлі түтік желісіне қосылуы керек. Суық су түтігіне шланг көмегімен қауіпсіздік тобының кірісін қосып, қажет болғанда шығыс кранды қосыңыз (**D**, 1-сурет). Сонымен қатар, төгу кранын ашқан жағдайда шығысқа орнатылатын суға арналған төгу түтігін қамтамасыз ету керек (**С** сур. 1).

Қауіпсіздік тобын бұраған кезде, оны тірелгенше тартпаңыз және конструкциясын өзгертпеңіз.

Егер желінің қысым мәні клапанды калибрлеу мәніне жақын болса, редукциялық қысым клапанын

пайдалану керек. Бұл клапанды орнату құралдан барынша алыс орындалуы керек. Егер араластыру тораптары (крандар және душ) орнатылса, түтік желісін зақым келтіруі мүмкін ластағыштардан тазалау керек.

"Еркін төгілетін" суқыздырғыш

Осы монтаж түрітүрі үшін қарастырылған клапан тораптарын пайдаланып, 2-суретте көрсетілген монтаж схемасын орындау қажет. Бұндай жағдайда суқыздырғыш желіде және ауаны бұру функциясын атқаратын шығыс түтікте кез келген қысымда жұмыс істеуі мүмкін; мұнда крандарды орнату талап етілмейді.

Электрлік қосу

Монтаждау алдында электр жабдығын толығымен қолданбалы қауіпсіздік стандарттарына сәйкестігін, су жылытқыштың максималды тұтынатын қуаты сәйкестігін (номинал деректер), электр қосылыстар кабельдерінің қимасы мен қолданбалы стандарттарға сәйкестігін тексеру керек.

Агрегат өндірушісі түйіқтаудың болмауына немесе электр қуаты жүйесіндегі ақаулықтарға байланысты ақауларға жауапты болмайды.

Электрмен қоректендіру кезінің параметрлерінің аспаптың техникалық сипаттамаларына сәйкес келетініне кез жеткізіңіз.

Уштармақарды, ұзартқыштарды және ауыстырғыштарды пайдалануға болмайды. Аспаптың жерге қосу кабелін су құбырларына және газ құбырларына жалғамаңыз.

Егер су жылытқыш келешекте ауыстырылуы қажет электрмен қоректендіру кабелімен бірге жеткізілсе, сәйкес (H05VV-F 3x1 мм², 0,8,5 мм) типті кабельді пайдаланыңыз. Қуат кабелін (түрі H05VV-F 3x1 мм², диаметрі 8,5 мм) құрылғының (F, 3-сурет) артқы тақтасында орналасқан саңылауға салып, термостат клеммасына немесе клеммалық колодкаға жеткенше жылжыту керек (M, 6-сурет).

Агрегатты желіден өшіру үшін, қолданбалы жергілікті нормативтерге сәйкес екі полюсті қосқыш пайдалану керек (контакт түйіспесі кемінде 3 мм әрі сақтандырғыштар пайдаланған жөн).

Су жылытқыш жерге қосылуы керек. Жерге қосу сымын (сары-жасыл тусті, фазалық сымдардан ұзынырщ) (T, 6-сурет) символымен белгіленген клеммаға жалғау керек.

Егер су жылытқышқа электрмен қоректендіру кабелі қоса берілмеген болса, онда қосу төмендегі тасілдер арқылы орындалуы мүмкін:

- Берік түтіктегі бекітілген қосылыс (кабель бекіткішпен жабдықталған жағдайда) 3x1 мм² минималды қималы кабельді пайдаланыңыз;
- аспап кабельді қысқыштармен жабдықалмаса, иілгіш кабельдің (H05VV-F 3x1 мм², 0,8,5 мм типті) кемегімен қосу.

Агрегатты сынау және қосу

Агрегатты қосу алдында, оны су желісінің суымен толтырыңыз.

Толтыру жұмысы үй су желісі мен суық судың бас кранын ашып, барлық ауа шыққанша орындалады. Ағындылардың бар-жоғын анықау үшін ернемекті тексеріңіз және, қажет болған жағдайда, ернемектің болттарын тартып бұраңыз.

Ажыратқышты қосып, электрмен қоректендіріңіз.

ТЕХНИКАЛЫҚ ҚЫЗМЕТ КӨРСЕТУ (техникалық мамандарға арналған)

Сервис орталығына бармас бұрын, щаудың сумен немесе электрмен жабдықтаудағы кемшіліктерге байланысты емес екеніне кез жеткізіңіз.

Назар аударыңыз: кез келген жұмыс түрін орындау алдында, агрегатты электр желісінен өшіріңіз.

Суды ағызу

Суқыздырғыштың ұзақ кідірісі кезінде және (немесе) олар төмен температура орындарында болған кезде суды міндетті түрде төгу қажет.

Агрегатты келесі жолмен босату керек:

- Орнатылған жағдайда бекіту кранын жабыңыз, болмаса, орталық бөлме вентилін (D, 1-сурет) жабыңыз;
- араластырғыштағы (раковинадағы немесе ваннадағы) ыстық су кранын ашыңыз;
- уштағаннның ағызу кранын ашыңыз (B, 1-сурет).

Құрамдастарды ауыстыру

Электр бөліктеріне қатынасқа арналған қалпақшаны шешіңіз.

Термостатпен жұмыс істеу үшін, қуат кабелі мен шам кабелін ажыратып, оны ұясынан шығарыңыз.

ТЭҚ және анод операциялары үшін, алдымен, суқыздырғыштан суды төгу керек.

Қыздыру элементтері мен анодты ауыстыру жұмыстарын бастамас бұрын су жылышыштағы суды тегін тастаңыз. 4 болтты (А, 4-сурет) босатып, фланецті шешіңіз. Қыздыру элементі мен анод фланецке жалғанған. Аспапты жинау кезінде фланецті тығыздаушыны, термостатты және қыздырушыны ез орындарына жоюды ұсытпауыңызды етінеміз. Фланецті тығыздаушыны (Z, 5-сурет) арбір қайтара жинақау сайын ауыстыруға кеңес беріледі.

Өкілетті өндірушінің техникалық қолдау көрсету орталығының түпнұсқалы қосалқы бөлшектерін ғана пайдаланыңыз.

Жоспарлы техникалық қызмет керсету

Агрегат жұмысына қолдау көрсету үшін, тэн татын (R, 5-сурет) екі жыл сайын кетіріп отыру керек (қаттылығы жоғары сумен жұмыс істеген жағдайда кетіру жиілігін арттыру керек).

Осындай жұмысқа арналған сұйықтық пайдаланылмаған жағдайда (бұндай жағдайда татты кетіру құралдарының қауіпсіздік төлқұжатымен танысу керек) бұндай жұмыстар тэн жабынына зақым келтірмей, тат қабатын кетіру арқылы орындалуы мүмкін.

Кепілдік құқығын жоғалтпас үшін, магний анодын (N, 5-сурет) екі жыл сайын ауыстыру керек. Агрессивті сумен немесе хлоридке бай сумен жұмыс істеген кезде анод күйін жыл сайын тексеру ұсынылады.

Ауыстыру үшін, резисторды бөлшектеп, оны негіз кронштейнімен шешу керек.

Екі полюсті автоматты қосқыштың іске қосылуы

Су қалыпсыз қызған жағдайда автоматы қауіпсіздік қосқышы қолданбалы ұлттық ережелерге сәйкес екі қуат фазасындағы электр тізбегін үзеді, бұндай жағдайда техникалық көмекке жүгіну керек.

ПАЙДАЛАНУ ЖӨНІНДЕП НҰСҚДУ

Жұмыс температурасы жұмысы мен реттеу принципі

Қуат қосу/өшіру

Су қыздырғышты қосу және өшіру желі кабелін қосумен немесе өшірумен емес, сыртқы биполярлық қосқышпен орындалады.

Сигнал шамы тек қыздыру фазасында жанады.

Жұмыс температурасын реттеу

Термореттегіш тұтқалары бар үлгілер үшін тұтқа бұрылады (сызбалық белгілер бойынша).

Ескертпе Температураны алғаш орнатқан кезде, термостат орнатуын максималды энергия тиімділігіне түсіру үшін, штифтті бұрауымен шамалы басу керек.

Тұтқасы жоқ үлгілер үшін температура тек білікті қызметкерлермен реттелуі мүмкін.

Анти мұздату функциясы

Тұтқаны таңбаға бұрыңыз ❄️ (осындай функциялы үлгілерге ғана арналған).

ЫҚТИМАЛАҚАУЛАР ЖӘНЕ ОЛАРДЫ ЖОЮ ӘДІСТЕРІ (пайдаланушы ұсыныстары)

Тазалау бойынша кез келген жұмыстарды орындау алдында, сыртқы қосқышты OFF (ӨШІРУ) күйіне келтірумен агрегатты өшіру керек.

Инсектицидтерді, еріткіштерді немесе агрегаттың боялған немесе пластмассалық бөліктеріне зақым келтіруі мүмкін агрессивті жуу құралдарын пайдаланбаңыз.

Егер шығыс су суық болса, келесілерді тексеру керек:

- агрегат электр қуатына қосылған, ал сыртқы қосқыш ON (ҚОСУ) күйінде қалған;
- Температура реттеу тұтқасы минимумға орнатылмаған.

Егер крандардан бу шықса:

Агрегаттың электр қуатын өшіріп, техникалық қолдау қызметіне хабарласыңыз.

Егер жылы су ағыны жеткіліксіз болса, келесілерді тексеру керек:

- су құбырындағы қысымды тексеріңіз;
- судың кіріс және шығыс түтіктерінің бітелуі (деформация немесе шөгінділер).

Сақық құрылқысынан су тамшылап тұрса

қыздыру режимінде ағызу клапанынан су тамшылап тұруы мүмкін, бұл калыпты нарсе. Су ағуды болдырмас үшін жүйеге кеңейту бағын орнатыңыз.

Егер қыздыру кезінде кему жалғасса, онда келесілерді тексеріңіз:

- құрылғыны калибрлеу;
- су құбырлары желісіндегі қысым;

Назар аударыңыз: Құрылғыны шығару үшін, ешқашан саңылауды жаппаңыз!

ЕГЕР МӘСЕЛЕ ШЕШІЛМЕСЕ, АГРЕГАТТЫ ӨЗДІГІҢІЗДЕН ЖӨНДЕМЕЙ, ТЕХНИКАЛЫҚ МАМАНДАРҒА ХАБАРЛАСУ КЕРЕК.

Өндіруші фирма осы брошюрада келтірілген мәліметтерге және техникалық сипаттамаларға жауапты болмайды әрі ескертусіз қажетті өзгерістерді енгізу немесе ақпараттық материалдарды ауыстыру құқығын өзінде қалдырады.

**Бұл өнім WEEE 2012/19/EU директивасына сәйкес келеді.**

Жабдықтағы немесе оның бумасындағы контейнер сызылған таңба құралдың қызмет мерзімі аяқталғаннан кейін басқа қалдық түрлерінен бөлек өңделуі керектігін білдіреді. Осыған орай, пайдаланушы құралдың қызмет мерзімі аяқталған кезде оны тиісті электрлік және электрондық құралдар мен жабдықтарды өңдеу пунктіне жеткізуі керек.

Балама нұсқа ретінде жабдықты жаңа ұқсас құралды сатып алу кезінде сауда орталығына қайтаруға болады. Жаңа тауарды сатып алмай, ауданы 400 шаршы м кішкентай сауда орталығына өлшемі 25 см кішкентай электр жабдығын өңдеуге тегін қайтаруға болады.

Жабдықтар мен құралдарды бөлек жинау және кейін өңдеу, тастау және қайта пайдалану қоршаған ортаға және адам денсаулығына келтірілетін зиянды әсерді азайтуға мүмкіндік береді әрі осы жабдық құрамдастарын өңдеу және (немесе) қайта пайдалану әрекетін жеңілдетеді.

OPĆE SIGURNOSNE UPUTE

1. **Pažljivo pročitati upute i upozorenja koja se nalaze u ovoj knjižici jer pružaju važne naputke koji se odnose na sigurnost prilikom instalacije, uporabe i održavanja. Ova knjižica s uputama čini sastavni i osnovni dio proizvoda. Uvijek mora pratiti uređaj čak i u slučaju prodaje drugom vlasniku ili korisniku i/ili premještanja na drugi sustav.**
2. Proizvođač se ne smatra odgovornim za eventualne štete na osobama, životinjama i predmetima nastale uslijed nepravilnog, pogrešnog i nerazumnog korištenja ili uslijed nepoštivanja uputa navedenih u ovom priručniku.
3. Instalacija i održavanje uređaja mora izvršiti stručno obučeno osoblje i prema uputama navedenim u odgovarajućim odjeljcima. Koristiti isključivo izvorne zamjenske dijelove. Ne pridržavanje gore navedenog može dovesti u pitanje sigurnost i prouzročiti **prestanak** važenja svake odgovornosti.
4. Dijelovi ambalaže (spojnice, plastične vrećice, ekspanzirani polistiren, itd.) ne smiju se ostavljati na dohvata djece jer isti predstavljaju izvor opasnosti.
5. Uređajem mogu rukovati djeca starija od 8 godina i osobe smanjenih fizičkih, osjetnih ili mentalnih sposobnosti, ili osobe koje nemaju potrebna znanja, samo ukoliko su pod nadzorom ili nakon što su im pružene odgovarajuće upute za uporabu uređaja, te su razumjeli povezane opasnosti. Djeca se ne smiju igrati s uređajem. Čišćenje i održavanja za koje je zadužen korisnik ne smiju izvršavati djeca bez nadzora.
6. **Zabranjeno je** dirati uređaj bosonogi ili ukoliko su vam dijelovi tijela mokri.
7. Prije intervencije redovitog i izvanrednog održavanja, poželjno je napuniti vodom spremnik uređaja i izvršiti nadolazeću operaciju potpunog pražnjenja, s ciljem uklanjanja eventualnih preostalih nečistoća.
8. Ukoliko je uređaj opremljen električnim kabelom za napajanje, u slučaju zamjene istoga, potrebno se obratiti ovlaštenom servisu za potporu ili osposobljenom stručnom osoblju.
9. Obvezno zavrnuti na ulaznu cijev za vodu uređaja sigurnosni ventil sukladan državnim propisima. Za države koje su primijenile normu EN 1487 sigurnosni sklop mora imati maksimalni tlak od 0,7 MPa, koji se sastoji od najmanje jedne slavine za presretanje, jednog ventila za zadržavanje, jednog sigurnosnog ventila,

jednog uređaja za prekid hidrauličnog opterećenja.

10. Uređaj za osiguranje protiv previsokog tlaka (ventil ili sigurnosni sklop) ne smije se nedozvoljeno mijenjati te ga je povremeno potrebno pustiti u rad te provjeriti da nije blokiran i radi uklanjanja eventualnih naslaga kamenca.
11. Kapanje iz uređaja za osiguranje protiv previsokog tlaka smatra se **normalnim** u fazi grijanja vode. Zbog toga je potrebno spojiti na odvod, koji se u svakom slučaju ostavlja otvorenim prema atmosferi, cijev za drenažu instaliranu u neprekidnom padu prema dolje i na mjestu gdje nema leda.
12. Neophodno je isprazniti uređaj i isti iskopčati iz mreže ukoliko će ostati van uporabe i biti smješten u prostoriju u kojoj dolazi do zaleđivanja.
13. Dovodna topla voda na temperaturi većoj od 50 °C prema uporabnim slavinama može smjesta prouzročiti teške opekline. Najviše su izloženi ovom riziku djeca i starije osobe. Stoga se savjetuje uporaba termostatskog ventila za miješanje kojeg je potrebno zavrnuti na izlaznu cijev za vodu uređaja koja je obilježena crvenim ovratnikom.
14. Niti jedan zapaljivi predmet ne smije se nalaziti u dodiru ili u blizini uređaja.
15. Izbjegavati stajanje ispod grijača vode i postavljanje ispod istoga bilo kojeg predmeta koji bi se mogao, na primjer, oštetiti zbog eventualnog gubitka vode.

FUNKCIJA PROTIV LEGIONELE

Legionela je vrsta štapićaste bakterije koja je prirodno prisutna u svim izvorskim vodama. "Legionarska bolest" je poseban oblik upale pluća izazvan udisanjem vodene pare koja sadrži tu bakteriju. Stoga je potrebno izbjegavati duga razdoblja stajanja vode u grijalici: treba je, dakle, iskoristiti ili najmanje jednom tjedno isprazniti grijalicu.

Europska norma CEN/TR 16355 daje smjernice za dobru praksu koju treba usvojiti kako bi se spriječilo razmnožavanje legionele u pitkoj vodi, a ako postoje lokalne norme koje nalažu daljnja ograničenja po pitanju legionele – treba ih primijeniti.

Ovaj se elektromehanički akumulacijski bojler prodaje s termostatom čija je radna temperatura viša od 60 °C, dakle u stanju je izvršiti ciklus toplinske dezinfekcije pogodan za ograničenje razmnožavanja bakterije legionele u spremniku.

Pažnja: dok uređaj vrši ciklus termičke dezinfekcije, visoka temperatura vode može prouzročiti opeklina. Zato prije kupanja ili tuširanja obratite pažnju na temperaturu vode.

TEHNIČKA SVOJSTVA

Glede tehničkih svojstva provjeriti podatke na pločici (naljepnica koja se nalazi u blizini cijevi za ulaz i za izlaz vode).

Tablica 1 - Informacije o proizvodu					
Linija proizvoda	10		15		30
Težina (kg)	6,6		7,4		12,8
Instalacija	Iznad umivaonika	Ispod umivaonika	Iznad umivaonika	Ispod umivaonika	Iznad umivaonika
Model	Provjeriti pločicu sa svojstvima				
Qelec (kWh)	2,442	2,691	2,462	2,675	2,640
Profil opterećenja	XXS				S
L _{wa}	15 dB				
η _{wh}	35,5%	32,9%	35,3%	33,0%	33,4%
Kapacitet (l)	10		15		30

Energetski podaci u tablici i ostali podaci navedeni u Kartici proizvoda (Prilog A koji je sastavni dio ove knjižice) određeni su na osnovu Uredbe EU 812/2013 i 814/2013.

Proizvodi bez naljepnice i odgovarajuće kartice za sustave grijača vode i solarnih uređaja, predviđene uredbom 812/2013, nisu namijenjeni za izvedbu tih sustava.

Proizvodi se prodaju s blokiranim termostatom na temperaturi rada koja jamči najbolju energetska učinkovitost navedenu u Tablici 3 i na Tehničkom listu proizvoda.

Ovaj uređaj je sukladan međunarodnim normama u području električne sigurnosti IEC 60335-1; IEC 60335-2-21. Postavljanje CE obilježja na uređaj potvrđuje sukladnost slijedećim Europskim direktivama čijim osnovnim zahtjevima udovoljava:

- LVD Direktiva o niskom naponu: EN 60335-1, EN 60335-2-21, EN 60529, EN 62233, EN 50106.

- EMC Direktiva o elektromagnetskom kompatibilnosti: EN 55014-1, EN 55014-2, EN 61000-3-2, EN 61000-3-3.

- RoHS2 Rizik od opasnih tvari: EN 50581.

- ErP Energetski povezani Proizvodi: EN 50440.

Ovaj proizvod je sukladan Uredbi REACH.

INSTALACIJSKE NORME (za instalatera)

Ovaj se proizvod mora ugraditi u okomitom položaju kako bi mogao pravilno raditi. Po završetku postavljanja i prije bilo kakvog punjenja uređaja vodom i njegovog električnog napajanja, poslužite se nekim instrumentom (npr. libelom) kako biste provjerili je li on stvarno okomito montiran.

Uređaj služi za zagrijavanje vode na temperaturu nižu od temperature vrenja.

Potrebno ga je spojiti na mrežu za dovod vode dimenzioniranu na temelju njegove djelotvornosti i kapaciteta.

Prije prispanjanja uređaja potrebno je:

- provjeriti da osobine (pogledajte podatke na natpisnoj pločici) zadovoljavaju potrebe kupca;
- utvrditi da je instalacija u skladu sa stupnjem IP (zaštita od prodiranja tekućina) uređaja, po važećim propisima;
- pročitati sve što se navodi na naljepnici pakovanja i na pločici s osobinama.

Ovaj je uređaj osmišljen za postavljanje isključivo unutar prostorija, u skladu s važećim propisima, a pored toga zahtijeva i poštivanje upozorenja koja slijede a odnose se na prisustvo:

- **vlage** - nemojte uređaj instalirati u zatvorenim (ne prozračivim) i vlažnim prostorijama;
- **leda** - nemojte uređaj instalirati u prostorijama u kojima može doći do kritičnog sniženja temperature s opasnošću stvaranja leda;
- **sunčevih zraka** - nemojte uređaj izlagati izravno sunčevim zrakama pa ni kad postoje staklena vrata/prozor;
- **prašine/para/plina** - nemojte uređaj postavljati u prostorima s naročito agresivnom atmosferom koja sadrži kisele pare, prašinu ili je zasićena plinom;
- **električnih pražnjenja** - nemojte uređaj postavljati izravno na električne vodove koji nisu zaštićeni od skokova napona.

Kod ciglenih zidova ili onih izgrađenih od bušene blok-cigle, pregrada ograničene statičnosti ili općenito zidne gradnje drugačije od navedenih, potrebno je prethodno provjeriti statičnost nosivog sustava.

Kuke za vješanje na zid moraju biti takve da mogu podnijeti trostruku težinu grijača punog vode.

Uređaj bi trebao biti instaliran što je bliže moguće mjestu upotrebe kako bi se smanjili toplinski gubici.

Lokalne odredbe mogu imati ograničenja u vezi instalacije u kupaonicama.

Radi što jednostavnijih operacija održavanja, potrebno je predvidjeti slobodni prostor oko poklopca od najmanje 50 cm kako bi se omogućio pristup električnim dijelovima.

Priključivanje na vodovodnu mrežu

Spojiti ulaz i izlaz bojlera cijevima ili priključcima otpornim ne samo na pritisak, već i na visoku temperaturu vode, koja u prosjeku dostiže a može i prijeći temperaturu od 90°C. Zbog toga se ne preporučuju materijali koji nisu otporni na tako visoke temperature.

Uređaj ne smije raditi ako je tvrdoća vode niža od 12 °F, dok je s izrazito čvrstim vodama (iznad 25°F) poželjno koristiti sredstvo za omekšavanje vode uz odgovarajuće doziranje i nadzor te u tom slučaju preostala tvrdoća ne smije sići ispod 15°F.

Navijte "T" odvojnici na ulazni vod označen plavim pojasom. Na jedan izlaz "T" odvojnika navijte slavinu za pražnjenje bojlera (B sl. 1), koja se može odvijati samo uz upotrebu alata. Na drugi izlaz "T" odvojnika navijte sigurnosni ventil (A sl. 1). Sigurnosni ventil bi trebao biti baždaren na vrijednost od maksimalno 0,8 Mpa (8 bar), i trebao bi biti u skladu sa važećim nacionalnim standardima.

Sigurnosni sklop sukladan Europskoj normi EN 1487

Neke bi države mogle zahtijevati uporabu specifičnih hidrauličnih uređaja, koji zadovoljavaju zahtjeve lokalnih zakona; zadatak je osposobljenog instalatera koji je zadužen za instalaciju proizvoda, provođenje procjene odgovarajuće prikladnosti sigurnosnog uređaja koji će se koristiti.

Zabranjeno je postavljati bilo koje sredstvo za presretanje (ventile, slavine, itd.) između sigurnosnog sredstva i samog bojlera.

Ispusni izlaz uređaja treba biti spojen na ispusni cjevovod čiji promjer nije manji od onog za spajanje na uređaj, pomoću ljevka koji dozvoljava zračnu udaljenost od najmanje 20 mm s mogućnosti vizualne kontrole. Spojiti pomoću fleksibilnog crijeva, na mrežnu cijev za hladnu vodu, ulaz sigurnosnog sklopa protiv previsokog tlaka, ukoliko je potrebno uz primjenu slavine za presretanje (D sl. 1). Osim toga, odvodna cijev na izlazu C sl. 1 je potrebna ako dođe do pražnjenja.

Prilikom zavrtnja sigurnosnog sklopa protiv previsokog tlaka isti se ne smije forsirati do granica niti nedozvoljeno mijenjati.

Ako je pritisak u mreži blizu podešenog pritiska na ventilu, biti će potrebno postavljanje reduksijskog ventila što dalje od uređaja.

Da bi izbjegli bilo kakvu štetu na mješalicama (slavine ili tuša) potrebno je odstraniti sve nečistoće iz cijevi.

Spajanje na "slobodni odvod"

Za ovu vrstu instalacije potrebno je koristiti prikladne slavine i izvršiti spajanje kao što je prikazano u dijagramu na

slici 2. S takvim rješenjem grijač vode može raditi na bilo kojem mrežnom tlaku i na izlaznu cijev, koja ima funkciju ispusta, ne smije biti spojena niti jedna vrsta slavine.

Električno spajanje

Prije instalacije uređaja, obavezno izvršiti pažljivu kontrolu električnog sustava i provjeriti sukladnost važećim sigurnosnim propisima, da isti odgovara maksimalnoj apsorbiranoj snazi grijača vode (osloniti se na pločicu s podacima) i da je presjek kablova za električne spojeve odgovarajući i sukladan važećem propisu.

Proizvođač uređaja nije odgovoran za eventualna oštećenja nastala uslijed izostanka uzemljenja sustava ili uslijed grešaka u električnom napajanju.

Zaustavite električni kabel na kapici odgovarajućim dostavljenim pričvršćivačem.

Zabranjeni su lopovi, produžni kablovi i adapteri. Zabranjeno je korištenje za uzemljenje hidrauličkih cijevi uređaja, grijanja ili dovoda plina.

Ako je uređaj opremljen električnim kabelom, ili ako ga treba zamijeniti, koristite kabel istih karakteristika (tip H05VV-F 3x1 promjer 8,5 mm²). Kabel za napajanje (vrste H05VV-F 3x1 mm² s promjerom od 8,5 mm) se mora unijeti u odgovarajući otvor (F sl. 3) smješten u stražnjem dijelu uređaja te ga treba pustiti da klizi dok ne dostigne sponu termostata (M sl. 6).

Za izdvajanje uređaja iz mreže potrebno je koristiti dvopolni prekidač koji zadovoljava važeće državne propise (otvaranje kontakata najmanje od 3 mm, po mogućnosti opremljeni osiguračima).

Uzemljenje uređaja je obavezno, a kabel uzemljenja (koji mora biti žuto-zeleni i duži od kabela faza) treba učvrstiti na stezaljku blizu simbola \oplus (T sl. 6).

Ako uređaj nema električni kabel, treba izabrati jedan od slijedećih načina postavljanja:

- priključivanje na fiksnu mrežu pomoću krute cijevi (ako uređaj nije opremljen držačem kabela) koristiti kabel čiji je minimalni presjek 3x1 mm²;
- sa fleksibilnim kablom (tip H05VV-F 3x1 3x1.5 mm²) ako je uređaj opremljen sa štipaljkom.

Završno testiranje i uključivanje uređaja

Prije uključivanja, napuniti uređaj vodom iz mreže.

Navedeno se punjenje izvodi otvaranjem središnje slavine sustava vode za kućanstvo i slavine tople vode sve do potpunog izlaska zraka iz spremnika.

Provjerite da nema curenja, provjerite priрубnicu i malo je pritegnite ako je potrebno.

Spojite uređaj na električno napajanje preko prekidača.

ODRŽAVANJE (za stručno osoblje)

Prije nego što pozovete svog servisera, provjerite da kvar nije zbog nedostatka vode ili električne energije.

Pozor: prije izvođenja bilo kojeg zahvata, isključiti uređaj iz električne mreže.

Pražnjenje uređaja

Neophodno je isprazniti uređaj ukoliko je namjera da isti ostane van uporabe duže vremensko razdoblje i/ili ukoliko je smješten u prostoru koji smrzava.

Izvršiti pražnjenje uređaja kako slijedi:

- zatvoriti ventil za presretanje, ako je ugrađen (D sl. 1), u protivnom glavni ventil sustava za kućanstvo;
- otvorite toplu vodu na slavini (na umivaoniku ili kadi)
- otvorite ispusni ventil B (sl. 1).

Eventualna zamjena dijelova

Ukloniti poklopac radi zahvata na električnim dijelovima.

Za zahvate na termostatu potrebno je iskopčati kabl za napajanje i kablove svjetla i zatim isti izvuci iz vlastitog ležišta.

Kako bi se moglo intervenirati na grijaču i na anodi, potrebno je prethodno isprazniti uređaj.

Odvrti 4 vijaka (A sl. 4) i ukloniti priрубnicu. Priрубnici su pridruženi električni grijač i anoda.

U fazi ponovnog sklapanja, pazite da brtvilo priрубnice, termostati i električni grijač vratite u prvobitni položaj. Nakon svakog vađenja priрубnice savjetujemo zamjenu brtvila (Z sl. 5).

Koristiti isključivo izvorne zamjenske dijelove nabavljene kod centara za potporu koje je ovlastio proizvođač.

Periodično održavanje

Za dobar učinak uređaja poželjno je provoditi čišćenje kamenca s otpornika (R sl. 5) otprilike svake dvije godine (u slučaju vrlo tvrde vode, potrebno je povećati učestalost ove operacije).

Ukoliko se ne želi koristiti namjenske tekućine (u tom slučaju pažljivo pročitati sigurnosne tehničke listove sredstva za uklanjanje kamenca), kamenac se može ukloniti mrvljenjem kore pazeći da se ne ošteti oklop grijača.

Magnezijeva anoda (N sl. 5) se mora zamijeniti svake dvije godine, u protivnom jamstvo prestaje važiti. Ako je prisutna agresivna voda ili voda bogata kloridima, poželjno je provjeriti stanje anode svake godine.

Da bi ste je skinuli treba skinuti grijači element i odviti je sa nosača.

Ponovno aktiviranje dvopolnog osigurača

U slučaju prekomjernog zagrijavanja vode, toplinska sigurnosna sklopka, u skladu s važećim nacionalnim propisima, prekida električni krug na obje faze napajanja prema grijaču; u tom je slučaju potrebno zatražiti intervenciju Tehničke potpore.

UPUTE ZA KORISNIKA

Rad i Regulacija radne temperature

Uključivanje/Isključivanje

Uključivanje i isključivanje bojlera se obavlja preko vanjske bipolarnе sklopke i na način da ukopčate ili iskopčate utikač električnog kabela za napajanje. Svjetleća lampica ostaje upaljena samo za vrijeme faze zagrijavanja.

Regulacija radne temperature

Za modele opremljene gumbom, reguliranje temperature se može obaviti istim (prema grafičkim oznakama).

NAPOMENA U prvoj fazi reguliranja temperature potrebno je primijeniti lagani pritisak okretanjem gumba za uklanjanje plombe koja obvezuje termostat na temperaturu maksimalne energetske učinkovitosti.

Za modele bez gumba, temperaturu može regulirati samo stručno osoblje.

Funkcija protiv smrzavanja

Postaviti ručicu na simbol ❄️ (samo za modele koji su opremljeni ovom funkcijom).

KORISNE INFORMACIJE (za korisnika)

Prije izvođenja bilo koje operacije čišćenja uređaja, uvjeriti se da je proizvod ugašen, postavljanjem vanjskog prekidača na položaj OFF.

Ne koristiti insekticide, otapala ili agresivne deterdžente koji bi mogli oštetiti lakirane dijelove ili dijelove od plastičnog materijala.

Ako je izlazna voda hladna, provjeriti sljedeće:

- da je uređaj priključen na električno napajanje i da je vanjski prekidač u položaju ON;
- da gumb za reguliranje temperature ne bude postavljen na minimum.

Ako je prisutna izlazna para iz slavina:

Prekinuti električno napajanje uređaja i obratiti se tehničkoj službi za potporu.

Ako je dotok tople vode nedovoljan, provjeriti sljedeće:

- pritiska u vodovodnoj mreži;
- eventualno začepljenje ulaznih i izlaznih cijevi za vodu (deformacije ili talog).

Gubitak vode iz uređaja za osiguranje protiv previsokog tlaka

Tijekom faze grijanja, voda može curiti na ventilu. To je normalno. Da bi izbjegli kapanje, ekspanzijska posuda odgovarajuće veličine trebala bi biti postavljena.

U slučaju da se gubitak nastavi tijekom razdoblja kada se ne koristi grijanje, provjeriti sljedeće:

- kalibraciju uređaja;
- tlak u sustavu za vodu.

Pozor: Nikada ne začepljivati otvor za ispuštanje iz uređaja!

AKO SE PROBLEM I DALJE NASTAVI, NI U KOJEM SLUČAJU NE POKUŠAVATI POPRAVLJATI UREĐAJ VEĆ SE UVIJEK OBRATITI OSPOSOBLJENOM OSOBLJU.

Navedeni podaci i svojstva ne smatraju se obvezujućim za proizvođača koji zadržava pravo izmjena koje bude smatrao prikladnim bez obveze prethodne najave ili zamjene.



Ovaj proizvod je u skladu s Direktivom WEEE 2012/19/EU.

Simbol precrtane kante za smeće na uređaju ili na pakiranju označava da se proizvod po isteku vijeka trajanja mora odložiti na odvojeno odlagalište. Stoga će korisnik trebati predati uređaj po isteku vijeka trajanja prikladnim općinskim sabirnim centrima za odvojeno odlaganje električne i elektroničke opreme.

Kao alternativa samostalnom upravljanju otpadom, moguće je uređaj koji se želi zbrinuti predati prodavaču. Kod prodavača elektronskih proizvoda s tržišnim prostorom od najmanje 400 m² moguće je također predati bez naknade i bez obveze kupovine, elektronske proizvode za zbrinjavanje čije su dimenzije manje od 25 cm.

Prikladno odvojeno zbrinjavanje za slijedeće korištenje uređaja koji je namijenjen reciklaži, obradi i zbrinjavanju otpada na ekološki prihvatljiv način, doprinosi izbjegavanju mogućih negativnih učinaka na okolinu i na zdravlje, te pospješuje ponovnu primjenu i/ili reciklažu materijala od kojih su izrađeni uređaji.

ОБЩИ ИНСТРУКЦИИ ЗА БЕЗОПАСНОСТ

1. Прочетете внимателно инструкциите и предупрежденията съдържащи се в настоящата книжка, тъй като те предоставят важни указания относно безопасността на монтажа експлоатацията и поддръжката.
Настоящата книжка представлява неразделна и съществена част от продукта. Тя трябва да бъде винаги при уреда, включително при прехвърлянето му на друг собственик или потребител и/или при преместване върху друга инсталация.
2. Фирмата производител не носи отговорност за евентуални щети, нанесени на хора, животни и вещи вследствие на неподходяща, погрешна или неразумна употреба или на неспазване на инструкциите, дадени в тази книжка.
3. Уредът трябва да бъде монтиран и поддържан от персонал, притежаващ нужната професионална квалификация и както е посочено в съответните параграфи. Използвайте единствено и само оригинални резервни части. Неспазването на посоченото по-горе може да наруши безопасността и **освобождава** производителя от всякаква отговорност.
4. Елементите от опаковката (скоби, найлонови пликчета сиропор и др.) не трябва да се оставят на достъпни за деца места, тъй като представляват източник на опасност.
5. Уредът може да се използва от деца на над 8-годишна възраст, от лица с намалени физически, сензорни или умствени способности или от хора, непритежаващи опит или необходимите познания, стига да са под надзор или след като сщите са били инструктирани относно безопасната употреба на уреда и разбирането на свързаните с него опасности. Деца не трябва да си играят с уреда. Почистването и поддръжката, кито трябва да се извършват от потребителя, не трябва да се извършват от деца без надзор.
6. **Забранено** е да докосвате уреда, ако сте с боси крака или части на тялото Ви са мокри.
7. Преди да използвате уреда и след дадена операция по редовна или извънредна поддръжка, е добре да напълните резервоара на уреда с вода и след това да го източите напълно, за да отстраните евентуални остатъчни примеси.
8. Ако уредът е снабден с кабел за електрозахранването, в случай на смяна на същия се обърнете към оторизиран сер-

визен център или към персонал, разполагащ с необходимата професионална квалификация.

9. Задължително завийте към тръбата за вход на водата в уреда предпазен вентил, отговарящ на изискванията на нормативната уредба в страната. За страните, които са рецепирали стандарт EN 1487, предпазният модул трябва да е с максимално налягане от 0,7 МРа и да включва поне спирателен кран, възвратен клапан, предпазен вентил, устройство за прекъсване на хидравличния товар.
10. Устройството за защита от свръхналягане (предпазен клапан или модул) не трябва да бъде подлагано на вмешателства и трябва да се пуска да работи периодично, за да се провери дали не е блокирало и за да се отстранят евентуални наслагвания на котлен камък.
11. Евентуално прокапване от устройството за защита от свръхналягане е **нормално** на етап загряване на водата. По тази причина е необходимо да свържете отвеждането, което се оставя винаги с отдушник, с канализационна тръба с непрекъснат наклон надолу и на място, където не може да замръзва.
12. Наложително е да източите уреда и да го изключите от електрическата мрежа, ако трябва да остане неизползван в помещение, където може да замръзне.
13. Лорещата вода, подавана с температура над 50° С към кранчетата за използване, може да причини незабавно сериозни изгаряния. Деца, хора с увреждания и възрастни хора са най-силно изложени на този риск. Затова препоръчваме използването на термостатичен смесителен клапан, който да се завие към тръбата за изходящата вода от уреда, маркирана с червено на цвят пръстенче.
14. Никакви запалими елементи не трябва да се намират в контакт и/или в близост до уреда.
15. Избягвайте да заставате под уреда и да поставяте каквито и да е предмети там, които например може да бъдат повредени от евентуално изтичане на вода.

ФУНКЦИЯ ЗА ПРЕДПАЗВАНЕ ОТ ЛЕГИОНЕЛА (LEGIONELLA)

Легионелата е вид пръчковидна бактерия, която се среща естествено във всички изворни води. „Легионерската болест“ представлява специфичен вид пневмония, причинена от вдишването на съдържащи такава бактерия водни пари. С оглед на това е необходимо да се избягват продължителните периоди на застой на водата в бойлера, като същият следва да се използва или изпразва най-малко веднъж седмично.

Европейският стандарт CEN/TR 16355 предоставя насоки относно добрите практики, които да бъдат възприети с цел предотвратяване на разпространението на легионелата в питейните води, а също така при наличие на местни разпоредби, които налагат допълнителни ограничения по отношение на легионелата, същите следва да се прилагат.

Този акумулативен нагревател за вода от електро-механичен тип се продава с термостат, настроен за работна температура над 60°C; следователно е в състояние да извършва цикъл на топлинна дезинфекция, подходяща за ограничаване на разпространението на бактерията легионела в резервоара.

Внимание: докато устройството осъществява цикъла на термична дезинфекция, високата температура може да причини изгаряния. Следователно обърнете внимание на температурата на водата преди вана или душ.

ТЕХНИЧЕСКИ ХАРАКТЕРИСТИКИ

За техническите характеристики разгледайте данните от табелката (етикета, разположен в близост до тръбите за вход и изход на водата).

Таблица 1 - Информация за продукта					
Продуктова гама	10		15		30
Тегло (кг)	6,6		7,4		12,8
Монтаж	Над мивна	Под мивна	Над мивна	Под мивна	Над мивна
Модел	Разгледайте табелката с характеристиките				
Qelec (kWh)	2,442	2,691	2,462	2,675	2,640
Профил на натоварването	XXS				S
L _{wa}	15 dB				
η _{wh}	35,5%	32,9%	35,3%	33,0%	33,4%
Вместимост (л)	10		15		30

Енергийните данни в таблицата и допълнителните данни, посочени в Продуктовата таблица (Приложение А, която е неразделна част от тази книжка), са определени въз основа на Директивите на ЕС 812/2013 и 814/2013.

Продуктите без етикет и без съответната таблица за комплекти от водонагреватели и слънчеви съоръжения, предвидени от регламент 812/2013, не са предназначени за направата на такива комплекти.

Уредите се продават с термостат, блокиран на работната температура, която осигурява най-добрите енергийни характеристики, посочени в Таблица 3 и в Продуктовия фиш.

Този уред съответства на международните норми за електрическа безопасност IEC 60335-1; IEC 60335-2-21. Поставянето на марката CE върху уреда удостоверява съответствието му към следните Общностни директиви, на чиито основни реквизити отговаря:

- LVD Low Voltage Directive: EN 60335-1, EN 60335-2-21, EN 60529, EN 62233, EN 50106.
- EMC Electro-Magnetic Compatibility: EN 55014-1, EN 55014-2, EN 61000-3-2, EN 61000-3-3.
- RoHS2 Risk of Hazardous Substances: EN 50581.
- ErP Energy related Products: EN 50440.

Този продукт е отговаря на изискванията на регламент REACH.

ИНСТРУКЦИИ ЗА ИНСТАЛИРАНЕ (за инсталатора)

За да работи добре, уредът трябва да се монтира във вертикално положение. В края на монтажа и преди да се извърши канвото и да е пълнено с вода и електрическо захранване на същия, използвайте контролен инструмент (напр. нивелир), за да проверите точната вертикалност на монтиране.

Уредът служи за загряване на вода до температура, по-ниска от точката на кипене. Той трябва да бъде присъединен към мрежа за захранване със санитарна вода, оразмерена въз основа на работните му характеристики и вместимост. Преди да свържете уреда е необходимо:

- Да проверите дали характеристиките (вижте данните на табелката) отговарят на нуждите на клиента.
- Да проверите дали монтажът отговаря на клас IP (защита от проникване на флуиди) на уреда съгласно действащата нормативна уредба.
- Да прочетете информацията, дадена върху етикета на опаковката и върху табелката с характеристиките.

Този уред е проектиран за монтаж единствено и само на закрито съгласно действащата нормативна уредба.

Освен това се изисква спазването на следните предупреждения, касаещи наличието на:

- **Влажност:** не монтирайте уреда в затворени (непроветривани) и влажни помещения.
- **Замръзване:** не монтирайте уреда на места, където има вероятност температурите да спаднат до критични нива с риск от образуване на лед.
- **Слънчеви лъчи:** не излагайте уреда на въздействието на пряка слънчева светлина, включително и през прозорци.
- **Прах/изпарения/газове:** не монтирайте уреда при наличие на особено агресивни среди като киселинни изпарения, запрашени или наситени с газове атмосфери.
- **Мълниезащита:** не монтирайте уреда директно върху електрически линии, които не са предпазени от резки промени на напрежението.

В случай на стени, направени от тухли или блокчета с отвори, преградни стени с ограничена статичност или изобщо зидария, различна от посочената, трябва да пристъпите към предварителна проверка на статиката на опорната система. Свързващите нуки към стената трябва да могат да издържат тегло, тройно по-голямо от това на водонагревателя, пълен с вода.

Препоръчваме да монтирате уреда колкото може по-близо до точките на използване, за да ограничите топлинните загуби по протежение на тръбите.

Местните норми може да предвиждат рестрикции за монтаж на уреда в баня, така че спазвайте минималните разстояния, предвидени от действащите норми.

За да улесните различните операции по поддръжка, предвидете свободно пространство около капака от поне 50 cm, за да осигурите достъп до електрическите части.

Водно свързване

Свържете входа и изхода на водонагревателя с тръби или фитинги, устойчиви както на работното налягане, така и на температурата на горещата вода, която обичайно може да достигне и да надхвърли 90° C. Затова не се препоръчват материали, които не издържат на такива температури.

Уредът не трябва да работи с води с твърдост под 12°F, а при води с особено висока твърдост (над 25°F) се препоръчва използването на омекотител, специално измерен и мониториран, като в този случай остатъчната твърдост не трябва да спада под 15°F.

Към тръбата на входа на водата в уреда, отбелязана със синя марка, завийте „Т“-образна връзка. Върху тази връзка завийте, от едната страна - кранче за източване на водонагревателя (**В** фиг. 1), с което може да се борави само чрез специален инструмент, от другата - устройство за защита от свръхналягане (**А** фиг. 1).

Предпазен модул в съответствие с европейски стандарт EN 1487

Възможно е някои страни да изискват използването на специфични предпазни хидравлични устройства съгласно изискванията на местните закони; задача на квалифицирания монтажник, на когото е възложен монтажът на продукта, е да оцени пригодността на предпазното устройство за използване.

Забранено е да поставяте каквото и да е прекъсващо устройство (клавани, кранчета и др.) между предпазното устройство и самия водонагревател.

Отвеждащият изход на устройството трябва да е свързан към отвеждаща тръба с диаметър, равен поне на този на свързване на уреда, чрез фуния, която да позволява въздушно отстояние от поне 20 mm с възможност за визуален контрол. Чрез гъвкава тръба свържете входа на предпазното устройство към тръбата за студена вода от мрежата, ако е необходимо като използвате спирателен кран (**Д** фиг. 1). Освен това в случай на отваряне на крана за източване, предвидете тръба за отвеждане на водата, поставена на изхода **С** фиг. 1.

При завинтване на предпазния модул не прилагайте голямо усилие за достигане до края на хода и не извършвайте вмешателства по същия.

В случай, че налягането в мрежата е близо до стойностите на регулиране на клапата, е необходимо да поставите редуктора на налягането колкото може по-далече от уреда. В случай, че се вземе решение за монтаж на смесителни групи (кранчета или душ), се погрижете за почистване на тръбите от евентуални замърсявания, които биха могли да ги повредят.

Електрическо свързване

Преди да монтирате уреда е задължително да проверите внимателно електрическата инсталация, като проверите дали тя съответства на действащите норми за безопасност, която да е подходяща за максималната консумирана мощност на водонагревателя (за отправна информация използвайте идентификационните данни от табелката) и сечението на кабелите за електрическите свързвания да съответства на изискванията на действащата нормативна уредба.

Производителят на уреда не носи отговорност за евентуални щети, причинени от незаземяването на инсталацията или поради проблеми с електрозахранването.


Преди пускането в експлоатация проверете дали мрежовото напрежение съответства на стойността, посочена върху табелката на уреда.

Забранено е използването на разклонители, удължители или адаптори.

Забранено е да използвате тръбите на хидравличната инсталация и на инсталациите за отопление и газ за свързване на уреда към земята.

Ако уредът разполага със захранващ кабел, при необходимост същият да бъде сменен, трябва да използвате кабел със същите характеристики (тип H05VV-F 3x1 mm², диаметър 8,5 mm). Захранващият кабел (тип H05VV-F 3x1 mm², диаметър 8,5 mm) трябва да е прокаран през специалния отвор (F фиг. 3), разположен в задната част на уреда, и да продължава до достигане на клемите на термостата (M фиг. 6).

За изключване на уреда от мрежата трябва да използвате двуполусен прекъсвач, отговарящ на действащите национални норми (отваряне на контакти с поне 3 mm, по-добре ако е снабден с предпазители).

Заземяването на уреда е задължително и заземителният кабел (който трябва да бъде жълто-зелен на цвят и по-дълъг от тези за фазите) трябва да се закрепят към клемата при символа  (T фиг. 6).

Ако уредът не разполага със захранващ кабел, начините на монтаж трябва да бъдат избрани сред следните:

- свързване към фиксираната мрежа с тръба (ако уредът не разполага с кабелна скоба), използвайте кабел с минимално сечение 3x1 mm²;
- с гъвкава тръба (тип H05VV-F 3x1 mm², диаметър 8,5 mm), ако уредът разполага с кабелни вулкани.

Контролно изпитване и включване на уреда

Преди да запалите уреда, го напълнете с вода от мрежата.

Това пълнене се осъществява чрез отваряне на централния кран на инсталацията на жилището и този за гореща вода до излизане на всички въздух от резервоара.

Визуално проверете за водни течове от фланеца и леко го затегнете, ако е необходимо.

Включете уредът посредством ключа.

ПРАВИЛА ЗА ПОДДРЪЖКА (за квалифициран персонал)

Все пак преди да поискате намесата на техническия сервиз поради подозрение за повреда, проверете дали нефункционирането не се дължи на други причини като например на временна липса на вода или електроенергия.

Внимание: преди да извършите каквото и да е мероприятие, изключете уреда от електрическата мрежа.

Източване на уреда

Абсолютно е необходимо да източвате уреда, ако трябва да остане неизползван дълго време и/или в помещение, където може да замръзне.

Пристъпете към източване на уреда както следва:

- затворете спирателния кран, ако е монтиран (D фиг. 1), ако не - централния кран на домашната инсталация;
- отворете кранчето за гореща вода (на мивката или ваната);
- отворете кранчето (B фиг. 1).

Евентуална смяна на компоненти

Като отстраните капака, за да се намесите по електрическите части.

За да се намесите по термостата, трябва да го разкачите от захранващия кабел и да го извадите от леглото му.

За да може да се намесите по нагревателя и по анода, преди това трябва да изчистите уреда.

Развийте 4-те болта (A фиг. 4) и свалете фланеца. Към фланеца са свързани нагревателят и анодът. По време на етапа на обратен монтаж внимавайте позицията на уплътнението на фланеца, на термостата и на нагревателя да е първоначалната такава. След всяко отстраняване препоръчваме смяна на уплътнението на фланеца (Z фиг. 5).

Използвайте само оригинални резервни части от оторизирани от производителя сервизни центрове.

Периодични поддръжки

За да поддържате добра ефективност на уреда, трябва да отстранявате наслагванията от нагревателя (R фиг. 5) приблизително на всеки две години (при вода с по-голяма твърдост честотата трябва да бъде увеличена). Ако не желаете да използвате специални течности за тази цел (в този случай прочетете внимателно информационните листове за безопасност на препарата против наслагвания), операцията може да се извърши чрез разтросаване на образувалата се кора от котлен камък, като внимавате да не повредите външния слой на нагревателя.

Магнезиевият анод (N фиг. 5) трябва да се сменя на всеки две години, в противен случай гаранцията отпада. При наличие на агресивна или богата на хлориди вода се препоръчва да проверявате състоянието на анода всяка година.

За да ги смените, трябва да демонтирате нагревателите и да ги развиете от опорната скоба.

Повторно активиране на двуполюсната защита

В случай на необичайно прегряване на водата, един предпазен термопрекъсвач, отговарящ на изискванията на действащата национална нормативна уредба, прекъсва електрическата верига и по двете фази на захранване към нагревателя; в такъв случай поискайте намесата на сервизния център.

ИСТРУКЦИИ ЗА ПОТРЕБИТЕЛИТЕ

Работа и регулиране на работната температура

Включване/Изключване

Водонагревателят се включва и изключва чрез външен двуполюсен ключ, а не чрез включване или изваждане на щепсела на кабела за електрическо захранване.

Лампата-светлинен индикатор остава включена само по време на етапа на загряване.


Регулиране на работната температура

При разполагашите с ръкохватка модели температурата може да се регулира чрез самата ръкохватка (както е показано графично).

Забележка По време на първото регулиране на температурата е необходимо да приложите лек натиск, като завъртите ръкохватката, за да отстраните пломбата, която задържа термостата на температурата, осигуряваща максимална енергийна ефективност.

При моделите без ръкохватка, температурата може да се регулира само от квалифициран персонал.

Функция против замръзване

Настройте ръкохватката върху символа  (само за моделите, снабдени с тази функция).

ПОЛЕЗНА ИНФОРМАЦИЯ (за потребителя)

Преди да извършите каквато и да е операция по почистване на уреда се уверете, че сте изгасили уреда, като поставите външния прекъсвач на позиция OFF.

Не използвайте инсектициди, разтворители или агресивни почистващи препарати, които може да повредят боядисаните или пластмасовите части.

Ако водата на изхода е студена, проверете:

- дали уредът е свързан към електрозахранването и дали външният прекъсвач е на позиция ON;
- дали ръкохватката за регулиране на температурата не е настроена към минимума.

Ако на изхода от крановете има пара:

Прекъснете електрическото захранване на уреда и се свържете с отдела за техническо обслужване.

При недостатъчно подаване на гореща вода, проверете:

- налягане на водата по мрежата;
- за евентуално запушване на тръбите на входа и изхода на водата (деформации или утайки).

Изтичане на вода от устройството за защита от свръхналягане

Прокапването на вода от устройството трябва да се смята за нормално по време на етапа на загряване. Ако желаете да избегнете това прокапване, трябва да монтирате разширителен съд върху инсталацията за подаване.

Ако изтичането продължава по време на периода на не-загряване, проверете:

- регулирането на устройството;
- налягане на водата по мрежата.

Внимание: Никога не препречвайте евануационния отвор на устройството!

АКО ПРОБЛЕМЪТ НЕ ИЗЧЕЗНЕ, ПРИ ВСИЧКИ СЛУЧАИ НЕ СЕ ОПИТВАЙТЕ ДА ПОПРАВЯТЕ УРЕДА, А ВИНАГИ СЕ ОБРЪЩАЙТЕ КЪМ КВАЛИФИЦИРАН ПЕРСОНАЛ.

Посочените данни и характеристики не ангажират фирмата производител, която си запазва правото да внася всички уместни изменения без задължение за предизвестие или подмяна.

**Този продукт е в съответствие с Директива МЕЕЕ 2012/19/Е11.**

Символът на зачеркнатото кошче, поставен върху оборудването или върху опаковката му показва, че в края на полезния си живот продуктът трябва да се изхвърли отделно от другите отпадъци. Затова, след като приключи използването му, потребителят трябва да предаде оборудването на оторизираните общински центрове за разделно събиране на отпадъци от електротехника и електроника. Като алтернатива на самостоятелното управление оборудването, което желаете да изхвърлите, може да се предаде на търговеца на дребно в момента на закупуването на ново оборудване от еквивалентен тип. Освен това при търговеците на електроника, разполагащи с продажбена площ от поне 400 m², може да предавате безвъзмездно електронни продукти за унищожаване с размери под 25 cm. без задължение на покупка. Подходящото разделно събиране за последващо рециклиране, третиране и обезвреждане на старото оборудване при опазване на околната среда допринася за избягване на възможни отрицателни последици за околната среда и здравето и благоприятства повторното използване и/или рециклиране на материалите, от които е съставено оборудването.

ملاحظة هامة: عند القيام بأول عملية ضبط لدرجة الحرارة فمن الضروري تطبيق ضغط خفيف عند لف المقبض لإزالة الختم الذي يثبت الترموستات على درجة الحرارة ذات الحد الأقصى لكفاءة استخدام الطاقة.
بالنسبة للموديلات التي لا تحتوي على مقبض، يمكن ضبط درجة الحرارة فقط من قبل أشخاص مؤهلين.

وظيفة ضد الجليد

قم بضبط المقبض على الرمز ❄️ (فقط للموديلات المزودة بهذه الوظيفة).

معلومات مفيدة (للمستخدم)

قبل تنفيذ أية عملية نظافة على الجهاز تأكد من إتمام إطفاء المنتج عن طريق وضع المفتاح الخارجي في الوضع OFF.
لا تستخدم المبيدات الحشرية أو المذيبات أو المنظفات الكاشطة التي يمكن أن تتلف الأجزاء المطلية أو المصنوعة من البلاستيك.

إذا كانت مياه المخرج باردة، تحقق من:

- أن الجهاز متصل بالتغذية الكهربائية وأن المفتاح الخارجي يكون في الوضع ON.
- أن مقبض ضبط درجة الحرارة غير مضبوط نحو الحد الأدنى.

في حالة وجود بخار خارج من المحابس:

اقطع التغذية الكهربائية عن الجهاز واتصل بالدعم الفني.

في حالة وجود تدفق غير كافٍ من الماء الساخن، أفحص:

- ضغط مياه الشبكة؛
- الانسداد المحتمل لأنابيب دخول وخروج الماء (تشوهات أو ترسبات).

خروج الماء من الجهاز مقابل الضغط الزائد

يعتبر تفتت الماء من الجهاز عادياً أثناء مرحلة التسخين. عند الرغبة في تجنب هذا التطوير، يلزم تركيب وعاء إضافي على شبكة الضخ.
إذا استمر تفتت الماء أثناء فترة عدم التسخين، اطلب افحص:

- معايرة الجهاز؛
- ضغط شبكة الماء.

تنبيه: لا تسد أبداً ثقب إخلاء الجهاز!

في حالة استمرار المشكلة، لا تحاول في جميع الأحوال إصلاح الجهاز، ولكن توجه دائماً إلى العمالة المؤهلة.

البيانات والمواصفات المشار إليها، لا تُؤخذ من الشركة المصنعة، التي تحتفظ بحق إدخال كافة التعديلات التي تراها مناسبة دون الالتزام بإخطار مسبق أو استبدالها.

بموجب المادة 26 من المرسوم الحكومي المحرر بتاريخ 14 مارس 2014، الرقم 49 في ما يتعلق بتطبيق التوجيه الأوروبي UE/19/2012 على نفايات الأجهزة الكهربائية والإلكترونية (RAEE).



يشير رمز صندوق القمامة الذي عليه علامة X الموجود على الجهاز أو على علبة الجهاز إلى أن هذا المنتج في نهاية عمره التشغيلي يجب أن يتم جمعه بشكل منفصل عن باقي المخلفات والنفايات. سوف يجب على المستخدم بالتالي تسليم الجهاز الذي انتهى عمره التشغيلي إلى مراكز البلدية المناسبة والمختصة بعملية الجمع المنفصل للنفايات والنفايات الكهربائية والتقنية والإلكترونية.
وبدلاً من تولى أمر القيام بذلك يمكن تسليم الجهاز المرغوب التخلص منه إلى بائع التجزئة لحظة شراء جهاز جديد من نفس نوعية الجهاز القديم. لدى تجار التجزئة الذين يبيعون منتجات كهربائية في محلات تجارية لا نقل مساحتها عن 400 م² فإن عملية التسليم هذه يمكن أن تكون مجانية بدون مقابل وبدون شرط شراء أجهزة جديدة وذلك بالنسبة للأجهزة الإلكترونية التي تقل أبعادها عن 25 سم.
تساهم عملية الجمع المنفصل للنفايات والأجهزة القديمة هذه من أجل إعادة تدويرها ومعالجتها والتخلص منها بشكل متوافق بيئياً في تجنب الأثر السلبية المحتملة على البيئة وعلى الصحة كما تشجع عملية إعادة تدوير المواد التي تتكون منها هذه الأجهزة والمنتجات القديمة.

- التوصيل بالشبكة الثابتة عن طريق أنبوب صلب (إن يكن الجهاز مورداً بصامولة كابل)، استخدم كابل بقطع لا يقل عن 1×3 مم2؛
- بواسطة كابل مرن (نوع 3×1 H05VV-F 2مم، وبقطر 8,5 مم) إذا كان الجهاز مورداً بصامولة كابل.

التشغيل التجريبي وتشغيل الجهاز

قبل تشغيل الجهاز، قم بملئه بماء من الشبكة.
يتم تنفيذ هذا الملى عن طريق فتح الصنبور المركزي للشبكة المنزلية وذلك الخاص بالماء الساخن حتى خروج جميع الهواء بخزان الجهاز. تأكد بصرياً من عدم وجود تسريبات ماء أيضاً من الفلاشة، وإن لزم الأمر أغلق باعتدال المسامير.
قم بتشغيل الجهاز باستخدام المفتاح الكهربائي.

الصيانة (خاصة بالعمالة المؤهلة)

في جميع الأحوال قبل طلب الدعم الفني نتيجة عطل مشتببه به، تأكد من أن عدم التشغيل لا يعتمد على أسباب أخرى مثل، الغياب المؤقت للماء أو الطاقة الكهربائية.
تنبيه: قبل تنفيذ أية عملية، افصل الجهاز عن الشبكة الكهربائية.

تفريغ الجهاز

من الضروري تفريغ الجهاز عند تركه بدون استخدام لفترة طويلة من الزمن وأو في حالة تواجده في مكان عرضة للتجمد.
قم بتفريغ الجهاز على النحو التالي:
- أغلق صنبور الاعتراض، إن كان مركباً (D شكل 1)، وإلا الصنبور المركزي للشبكة المنزلية؛
- افتح صنبور الماء الساخن (حوض الوجه أو حوض الاستحمام)؛
- افتح الصنبور B (شكل 1)

الاستبدال المحتمل للمكونات

قم بإزالة الغطاء لإجراء تدخل على الأجزاء الكهربائية.
لإجراء أي تدخل على الترموستات يجب فصل سلك الطاقة وكابلات المصباح، ومن ثم إزالتها من مقره.
للتمكن من العمل على المقاومة وعلى الأنود القطبي يجب أولاً تفريغ الجهاز.
قم بفك الـ 4 مسامير (A شكل 4) وانزع الفلاشة على الفلاشة يتم اقتران المقاومة والقطب.
أثناء مرحلة إعادة التركيب قم بالانتباه إلى إعادة حلقة حشو الفلاشة والترموستات والمقاومة إلى موقعها الأصلي.
بعد كل عملية إزالة يُنصح باستبدال حلقة حشو الفلاشة (Z شكل 5).
لا تستخدم لإقطع الغيار الأصلية من مراكز الدعم المعتمدة من الشركة المصنعة.

الصيانة الدورية

من أجل الحفاظ على فعالية جيدة للجهاز فإنه من المناسب القيام بإزالة ترسبات عنصر المقاومة (R شكل 5) كل عامين تقريباً (في حالة وجود مياه ذات صلابة عالية أو قسوة المياه)، فإن تكرار هذه الإزالة يجب أن يزداد).
هذه العملية، في حالة عدم الرغبة في استخدام سوائل مناسبة لهذا الغرض (في هذه الحالة اقرأ بعناية وثائق الأمان الخاصة بمزيل الترسبات)، يمكن أن يتم تنفيذها عن طريق تفتيت الطبقة الجيرية مع توجيه انتباه إلى عدم إتلاف جراب عنصر المقاومة.
يجب استبدال قطب المغنسيوم (N شكل 5) كل عامين، تحت طائلة سقوط الضمان في حالة عدم تنفيذ ذلك. في حالة وجود مياه عذوانية أو الغنية بالكورديتات يُنصح بالتحقق من حالة القطب كل عام. لاستبداله، يجب فك عنصر التسخين وفكه بعد ذلك من خطاف الدعامة

إعادة تفعيل أدوات الأمان والسلامة ثنائية القطب
في حالة زيادة الحرارة والتسخين المفرط للمياه بشكل غير طبيعي، يقوم مفتاح حراري لقطع وتوصيل التيار، مطابق للمواصفات والقواعد الوطنية السارية، بقطع دائرة التيار الكهربائي على كلتا مرحلتَي التغذية بالتيار الخاصة بالمقاومة؛ في هذه الحالة اطلب المساعدة من خدمة الدعم الفني.

قواعد الاستخدام خاصة بالمستخدم

عمل وضبط درجة حرارة التشغيل

التشغيل/الإطفاء

تتم عملية تشغيل وإطفاء سخان المياه بالعمل على مفتاح التيار الثنائي القطب الخارجي وليس بإدخال ونزع قابس كابل التيار الكهربائي.
تبقى لمبة التنبيه الضوئي مضاءة أثناء مرحلة التسخين.

ضبط درجة حرارة التشغيل

بالنسبة للموديلات المزودة بمقبض، يمكن أن يتم ضبط درجة الحرارة من خلال العمل على المقبض (كما هو مبين في الإرشادية والرسوم البيانية).

تركيب الجهاز (للقائم بالتركيب)

يجب أن يتم تثبيت هذا الجهاز في وضع رأسي ليعمل بشكل صحيح. في نهاية التركيب، وقيل أي ملئ بالماء والتغذية الكهربائية للجهاز، استخدم أداة فحص (مثل ميزان قفاعة الماء) من أجل التأكد من الرأسية الفعلية للتركيب. يُفيد هذا الجهاز في تسخين الماء على حرارة تقل عن درجة الغليان. إنه يجب أن يتم توصيل بشبكة تغذية بالماء الصحي ذات حجم متوافق مع معدلات أدائه وسعته. من الضروري قبل توصيل الجهاز:

- التأكد من أن المواصفات (أرجع إلى بيانات اللوحة) تلبى احتياجات العميل.
- تحقق من أن التركيب مطابق لدرجة الحماية IP (الحماية من تغلغل السوائل) الخاصة بالجهاز وفقاً للمواصفات السارية.
- اقرأ ما ورد على ملصق التغليف وعلى لوحة المواصفات.
- تم تصميم هذا الجهاز من أجل تركيبه حصراً داخل الأماكن المطابقة للمواصفات السارية كما أنه يتطلب الالتزام بالتحذيرات التالية المتعلقة بوجود:
 - الرطوبة: لا تُركب الجهاز في أماكن مغلقة (بدون تهوية) ورطبة.
 - الصقيع: لا تُركب الجهاز في بيئات يُحتمل بها انخفاض درجة الحرارة إلى مستويات حرجة مع خطر تكون الجليد.
 - أشعة الشمس: لا تُعرض الجهاز لأشعة الشمس المباشرة، حتى في وجود الواجبات الزجاجية.
 - البخار الأبخرة/ الغاز: لا تُركب الجهاز في وجود البيئات العدوانية بشكل خاص مثل وجود الأبخرة الحمضية والغبار والمشتتة بالغازات.
 - الصدمات الكهربائية: لا تُركب الجهاز مباشرة على الكابلات الكهربائية الغير محمية من تغيرات الجهد الكهربائي.

في حالة الحوائط المنفذة بالطوب أو الكتل المتقوية، قطاعات الحوائط ذات الثبات المحدود، أو في جميع الأحوال الحوائط المختلفة عن تلك المشار إليها، من الضروري القيام بفحص أولي لثبات نظام التدعيم.

خطافات التثبيت بالحائط يجب أن تكون قادرة على حمل وزن يعاد ثلاثة أضعاف وزن السخان ممثلي بالماء. يُنصح بتركيب الجهاز بالقرب ما يمكن إلى نقاط الاستخدام من أجل الحد من عمليات تشتت الحرارة بطول الأنابيب. يُمكن أن تنص القواعد المحلية على قيود بشأن تركيب الجهاز في الحمام، بالتالي التزم بالمسافات الصغرى المنصوص عليها في المواصفات السارية. من أجل جعل عمليات الصيانة المختلفة أكثر سهولة، قم بتوفير مكان خالي حول غطاء الجهاز لا يقل عن 50 سم من أجل الوصول إلى الأجزاء الكهربائية.

التوصيل الهيدروليكي

قم بتوصيل مدخل ومخرج السخان بأنابيب أو وصلات مقاومة، لضغط التشغيل ودرجة الحرارة التي يمكن أن يصل إليها الماء الساخن بالإضافة إلى تجاوزها 90 مئوية.

لا يجب أن يعمل الجهاز بمياه تزداد قسوتها عن 12 درجة فرنسية، وبالعكس فإنه مع مياه ذات قسوة مرتفعة بشكل خاص (أعلى من 25 درجة فرنسية)، يُنصح باستخدام جهاز تحلية، تتم معايرته ومراقبته بشكل مناسب، في هذه الحالة فإن القسوة المتبقية لا يجب أن تتخضض عن 15 درجة فرنسية. اربط على أنبوب مدخل الماء إلى الجهاز، المميز بالحلقة ذات اللون الأزرق، وصله على شكل "T" على تلك الوصلة اربط من ناحية صنوبر من أجل تفرغ الماء الساخن للحمام (B شكل 1) والتي يمكن التحكم به باستخدام أداة، ومن الناحية الأخرى جهاز مانع الضغط الزائدة (A شكل 1).

مجموعة الأمان المطابقة للمواصفة الأوروبية EN 1487

قد تتطلب بعض البلدان استخدام أجهزة أمان هيدروليكية نوعية، متوافقة مع الاشتراطات القانونية المحلية؛ تكون مهمة القائم بالتركيب المؤهل، المكلف بتركيب المنتج، بتقييم المطابقة الصحيحة لجهاز الأمان اللازم الاستخدام.

يُحظر إدخال أي جهاز اعتراض (صمامات، صنادير، الخ) بين جهاز الأمان وسخان نفسه. يجب أن يُوصل مخرج تفرغ الجهاز بأنبوب تفرغ ذي قطر مساو على الأقل لأنبوب توصيل الجهاز، عن طريق قمع والذي يسمح بمسافة من الهواء لا تقل عن 20 مم مع إمكانية المراقبة البصرية. قم بتوصيل بواسطة أنبوب مرن، ماسورة الماء البارد من الشبكة ومدخل مجموعة الأمان، إن لزم الأمر استخدم صنوبر اعتراض (D شكل 1). علاوة على ذلك، قم بتوفير في حالة فتح صنوبر التفرغ أنبوب صرف ماء مركب على المخرج (C شكل 1).

عند ربط مجموعة الأمان لا تُجهد حتى نهاية المسار ولا تعبت بها. في حالة وجود ضغط شبكة قريب من قيم معايرة الصمام، يجب في هذه الحالة تركيب منخفض ضغط وفي أبعد مكان عن الجهاز. في حالة اتخاذ قرار بتركيب خلاطات مياه (صنوبر أو دش)، يجب تفرغ الأنابيب من الشوائب المحتملة التي يمكن أن تؤدي إلى تلف خلاطات المياه.

التوصيل بطريقة "التصريف الحر"

لهذا النوع من التركيب يجب استخدام مجموعة صنادير محددة وإجراء التوصيلات كما هو محدد في مخطط الشكل 2. بهذه الطريقة يعمل سخان المياه على أي ضغط في الشبكة، وعلى أنبوب التصريف الذي يقوم بوظيفة التنفيث لا يجب تركيب أن نوع من الصنادير.

التوصيل الكهربائي

يعتبر أمراً إلزامياً، قبل تثبيت الجهاز، إجراء فحص دقيق للشبكة الكهربائية من خلال التحقق من الامتثال لمعايير السلامة السارية، ومن مناسبة الشبكة الكهربائية للحد الأقصى للطاقة التي يمتصها سخان المياه (يرجى الرجوع إلى بيانات اللوحة الفنية)، ومن أن قطر كبلات التوصيلات الكهربائية مناسب ومطابق للمواصفات والمعايير المعمول بها في هذا الشأن.

صانع الجهاز لا يتحمل أي مسؤولية بخصوص الأضرار الناتجة عن عدم تلبية الشبكة أو نتيجة لوجود عيوب أو أعطال في التيار الكهربائي المغذي للجهاز. يجب قبل التشغيل التأكد من أن جهد الشبكة الكهربائية مطابق لقيمة الجهد المحددة في اللوحة الفنية الخاصة بالأجهزة.

يُحظر استعمال مأخذ كهربائية متعددة أو وصلات كهربائية أو وصلات مكيفة. يُحظر استعمال مواسير شبكة المياه أو مواسير التسخين أو مواسير الغاز في التوصيل الأرضي للجهاز.

إذا كان الجهاز مورد مع كابل التغذية الكهربائية، يجب استعمال كابل بنفس المواصفات في حالة استبداله (نوع H05VV-F 3x1 مم، وبقطر 8,5 مم). يجب إدخال كابل توصيل التيار الكهربائي (نوعية H05VV-F 3x1 مم، قطر 8,5 ملم) داخل الفتحة المخصصة له (F الشكل 3) والموجودة في الجزء الخلفي للجهاز، ويجب مده حتى يصل إلى مشابك الترموستات أو لوحة أطراف توصيل الترموستات (M الشكل 6).

من أجل فصل عن الشبكة الكهربائية، استخدم مقفلاً ثنائي القطب موافق للمعايير الوطنية السارية (فتحة أطراف التوصيل 3 مم على الأقل، ومن الأفضل أن تكون مزودة بمنصهرات).

من الإلزامي التوصيل الأرضي للجهاز على أن يتم تثبيت الكابل الأرضي (الذي يجب أن يكون باللونين الأصفر-الأخضر وأطول من كبلات الأقطاب) بواسطة الكتلة الطرفية المشار إليها بالرمز (T شكل 6).

إن لم يكن الجهاز مزوداً بكبلات التغذية الكهربائية، فإنه يجب أن يتم اختيار واحدة من طرق التركيب التالية:

وظيفة سخان المياه المضادة لبكتيريا الفيلقية

الفيلقية هي نوع من البكتيريا على شكل قضيب، وهي موجودة بشكل طبيعي في جميع ينابيع المياه. إن "داء الفيلقية" يُعتبر نوع معين من الالتهاب الرئوي الناجم عن استنشاق بخار الماء الذي يحتوي على هذه البكتيريا. وفي هذا السياق لا بد من تجنب ركود المياه لفترة طويلة بداخل سخان المياه، والتي يجب استخدامها أو تقيفها أسبوعياً على الأقل.

إن المعايير الأوروبية رقم CEN/TR 16355 توفر توجيهات بشأن أفضل الممارسات التي يمكن اتباعها لمنع انتشار بكتيريا الفيلقية بمياه الشرب. علاوة على ذلك فهناك لوائح محلية واجب تطبيقها، تفرض قيوداً إضافية حول مسألة بكتيريا الفيلقية. يستخدم سخان المياه الإلكتروني هذا نظام تلقائي لتطهير المياه يتم تشغيله بشكل افتراضي. يبدأ هذا النظام في العمل كلما تم تشغيل سخان المياه، وفي جميع الأحوال كل 30 يوم، حيث يرفع درجة حرارة المياه إلى 60 درجة مئوية.

تحذير: في أثناء قيام الجهاز بدورة التعقيم الحرارية، قد يتسبب ارتفاع درجة حرارة المياه في إحداث حروق. لذلك يجب الانتباه إلى درجة حرارة المياه قبل استخدام المياه أو الاستحمام.

مواصفات فنية

بالنسبة للمواصفات الفنية يرجى الاطلاع على البيانات الواردة في اللوحة التعريفية بالجهاز (ملصق تعريفي موجود بالقرب من أنابيب دخول وخروج المياه).

معلومات حول المنتج				
مجموعة المنتج	10	15	30	
الوزن (كجم)	6,6	7,4	12,8	
التركيب	فوق حوض المغسلة	تحت حوض المغسلة	فوق حوض المغسلة	فوق حوض المغسلة
الموديل	راجع لوحة المواصفات			
Qelec (kWh)	2,442	2,691	2,462	2,675
تعريف التحميل	XXS			
L _{wa}	15 dB			
η_{wh}	35,5%	32,9%	35,3%	33,0%
السعة (لتر)	10	15	30	

البيانات الخاصة بالطاقة والموجودة في الجدول والبيانات الأخرى الإضافية الواردة في بطاقة المنتج التعريفية (المرفق A الذي يعتبر جزءاً لا يتجزأ من دليل الاستخدام هذا) تم تحديدها وفقاً للتوجيهات الأوروبية 812/2013 و 814/2013.

المنتجات الخالية من هذا الملصق التعريفي وبطاقة التعريفية ذات الصلة والخاصة بمجموعات سخانات المياه والأجهزة الشمسية،

المنصوص عليها في اللائحة 812/2013، هي منتجات ليست معدة للاستخدام في مثل هذه المجموعات.

تباع هذه المنتجات مع الترموستات مثبت على درجة حرارة التشغيل التي تضمن أفضل أداء للطاقة والمبين في الجدول 3 وفي بطاقة المنتج.

الجهاز مزود بوظيفة ذكية تتيح لك تكثيف الاستهلاك مع ملفات تعريف المستخدم. في حالة تشغيل الجهاز بشكل صحيح، يتميز الجهاز بالاستهلاك اليومي بوحدة الطاقة الكهربائية "Qelec (Qelec / أسبوع، ذكي / Qelec، أسبوع)" الأقل من استهلاك منتج مكافئ له بدو الوظيفة الذكية" هذا الجهاز مطابق للمعايير والقواعد الدولية الخاص بالأمن والسلامة الكهربائية IEC 60335-1-21; IEC 60335-1. وجود علامة التوافق الأوروبي CE على الجهاز تفيد بمطابقته لتوجيهات الاتحاد الأوروبي التالية والتي تضمن توافر المتطلبات الأساسية في هذا المنتج:

- LVD الخاصة بأجهزة الجهد المنخفض: EN 50106, EN 62233, EN 60529, EN 60335-2-21, EN 60335-1.

- EMC الخاصة بالتوافق الكهرومغناطيسي: EN 61000-3-2, EN 61000-3-3, EN 55014-1, EN 55014-2.

- RoHS2 الخاصة بخطر التعرض للمواد الخطرة: EN 50581.

- ErP الخاصة بمنتجات الطاقة: EN 50440.

- يتوافق هذا الجهاز مع توجيه REACH.

12. من الضروري تفريغ الجهاز وفصله عن الشبكة الكهربائية إن كان يجب أن يبقى دون استخدام في مكان خاضع للجليد.
13. الماء الساخن المتدفق بدرجة حرارة تزيد عن 50 درجة مئوية من صنابير الاستخدام العادية يمكن أن يتسبب في الإصابة بالحروق بشكل فوري. لذلك يجب أن يكون الأطفال والمُعاقين وكبار السن على دراية كاملة بهذا الخطر. وبالتالي يُنصح باستخدام صمامات خلط حرارية يتم تثبيتها على أنبوب خروج المياه الساخنة من الجهاز وتتميز عن طريق الطوق ذي اللون الأحمر الموجود عليه.
14. لا يجب أن يتواجد أي عنصر قابل للاشتعال ملامساً و/أو بالقرب من الجهاز.
15. تجنب التواجد تحت الجهاز وأن تضع تحته أي شيء قد يتلف، على سبيل المثال، نتيجة تسريبٍ محتملٍ من الماء.

تعليمات سلامة عامة

1. اقرأ جيداً الإرشادات والتحذيرات الواردة في هذا الدليل حيث أنها تزودك بمعلومات وإرشادات مهمة تضمن لك الأمان والسلامة أثناء عمليات التركيب والاستخدام والصيانة.
يعتبر دليل الاستخدام هذا جزءاً أساسياً لا يتجزأ من المنتج. يجب أن يرافق الجهاز حتى في حالة بيعه إلى مالك آخر أو مستخدم و/أو نقله إلى مصنع آخر.
2. يمكن أن يتسبب التركيب الخاطئ للجهاز في أضرار وتلفيات للأشخاص والحيوانات والأشياء، والشركة المصنعة في هذه الحالة لا تعتبر مسؤولة بأي شكل من الأشكال عن هذه الأضرار والتلفيات.
3. يجب أن تتم عمليات التركيب والصيانة فقط وحصرياً على يد طاقم عمل مؤهل ومصروح له وكما هو محدد في الفقرات المعينة. يجب استخدام قطع الغيار الأصلية فقط وحصرياً. عدم احترام ومراعاة ما سبق ذكره يمكن أن يؤثر سلباً على أمن وسلامة الجهاز ويعفي الشركة المصنعة من أية مسؤولية كانت عن أية أضرار أو تلفيات.
4. لا يجب ترك مكونات التغليف (كالدبابيس والأكياس البلاستيكية والبوليسترين المتمدد... الخ) بالقرب أو في متناول يد الأطفال حيث أن هذه المكونات يمكن أن تسبب خطورة على سلامة هؤلاء الأطفال.
5. يمكن استخدام هذا الجهاز من قبل الأطفال الأكبر من سن الثماني سنوات ومن قبل الأشخاص الذين يعانون من قصور في قدراتهم البدنية أو الحسية أو العقلية، أو الذين لديهم نقص في الخبرة اللازمة أو المعرفة الضرورية، شريطة أن يكونوا تحت المراقبة أو بعد أن يتم تعريفهم بالإرشادات والتعليمات اللازمة لاستخدام الجهاز بالشكل الصحيح ولتعريفهم وفهمهم للأخطار المتعلقة بهذا الاستخدام. يجب ألا يلعب الأطفال بهذا الجهاز. عمليات تنظيف وصيانة الجهاز هي أشياء يقوم بها المستخدم ويجب ألا يسمح بالقيام بها من قبل الأطفال دون مراقبتهم وتوجيههم.
6. ممنوع منعاً باتاً لمس الجهاز وأنت حافي القدمين أو عندما يكون هناك أجزاء مبللة في جسدك.
7. قبل استخدام الجهاز وبعد تدخل صيانة عادية أو استثنائية، فإنه من المناسب ملء خزان الجهاز بالماء وتنفيذ عملية لاحقة من التفريغ الكامل، من أجل إزالة أية شوائب متبقية.
8. إن كان الجهاز مزود بكابيل تغذية كهربائي، توجه في حالة استبداله إلى مركز الدعم المعتمد أو العمالة المؤهلة مهنيًا.
9. من الإلزامي ربط بأنبوب مدخل الماء بالجهاز صمام أمان مطابق للمواصفات الوطنية. بشأن البلدان التي تطبق التوجيه EN 1487، فإن مجموعة الأمان يجب أن تمتلك ضغطاً لا يتجاوز 0,7 مللي باسكال، ويجب أن يشمل على الأقل محبس إغلاق، صمام مانع رجوع، صمام أمان، جهاز قطع الشحن الهيدروليكي.
10. الجهاز المانع للضغوط الزائدة (صمام أو مجموعة أمان) لا يجب أن يتم العبث به ويجب أن يتم تشغيله دورياً من أجل التحقق من أنه غير متوقف ومن أجل إزالة الرواسب الجيرية المحتملة.
11. حدوث تقطر من الجهاز المانع للضغوط الزائدة يكون طبيعياً في مرحلة تسخين الماء. لذلك يصبح من الضروري توصيل صمام التصريف، الذي يترك على كل الأحوال دائماً مفتوحاً في الهواء الطلق، بأنبوب تصريف يتم تركيبه بوضعية مستمرة الميل ناحية الأسفل وفي مكان لا توجد به تلوّج.

INSTRUCȚIUNI GENERALE DE SIGURANȚĂ

1. **Citiți cu atenție instrucțiunile și avertismentele din acest manual deoarece oferă instrucțiuni importante cu privire la siguranța în timpul instalării, utilizării și întreținerii. Acest manual este parte integrantă și esențială a produsului. Trebuie să însoțească aparatul și în cazul cedării unui alt proprietar sau utilizator sau în cazul montării într-o altă instalație.**
2. Producătorul nu își asumă responsabilitatea pentru eventuale daune aduse persoanelor, animalelor și lucrurilor în urma utilizării necorespunzătoare, eronate sau iraționale sau a nerespectării instrucțiunilor din acest manual de instrucțiuni.
3. Instalarea și întreținerea aparatului trebuie efectuate de personal calificat, conform indicațiilor din paragrafele corespunzătoare. Utilizați numai piese de schimb originale. Nerespectarea celor de mai sus poate afecta siguranța aparatului, iar producătorul **nu își asumă** nicio responsabilitate în acest caz.
4. Articolele utilizate pentru ambalare (capse, pungi din plastic, polistiren expandat, etc.) nu trebuie lăsate la îndemâna copiilor deoarece reprezintă surse de pericol.
5. Aparatul poate fi utilizat de copiii cu vârsta de minim 8 ani și de către persoane cu capacități fizice, senzoriale sau mentale reduse sau lipsite de experiență sau cunoștințele necesare, cu condiția de a fi supravegheate și numai după ce au primit instrucțiunile necesare privind utilizarea sigură a aparatului și pericolele legate de utilizare. Nu lăsați copiii să se joace cu aparatul. Operațiunile de curățare și întreținere care sunt în sarcina utilizatorului, nu trebuie efectuate de copii nesupravegheați.
6. **Este interzisă** atingerea aparatului dacă sunteți cu picioarele goale sau părți ale corpului ude.
7. Înainte de a utiliza aparatul după efectuarea unei intervenții de întreținere obișnuită sau extraordinară, se recomandă umplerea rezervorului de apă al aparatului și golirea completă a acestuia pentru a înlătura eventuale impurități rămase în aparat.
8. Dacă aparatul este dotat cu cablu electric de alimentare, în cazul în care acesta trebuie înlocuit, adresați-vă unui centru de asistență autorizat sau personalului profesional calificat.
9. Este obligatorie montarea unei supape pe conducta de alimentare cu apă a aparatului, conformă cu cerințele normelor naționale. În țările care au adoptat norma EN 1487, grupul de siguranță

trebuie să aibă o presiune maximă de 0,7 MPa. Acest dispozitiv trebuie să fie dotat cu cel puțin un robinet de separare, o supapă de sens, o supapă de siguranță, un dispozitiv de întrerupere a sarcinii hidraulice.

10. Dispozitivul de protecție împotriva suprapresiunii (supapă sau grup de siguranță) nu trebuie modificat și trebuie pus în funcțiune periodic pentru a verifica să nu fie blocat și pentru a înlătura eventuale depuneri de calcar.
11. Scurgerea picăturilor din dispozitivul de protecție împotriva suprapresiunii în timpul fazei de încălzire a apei este **normală**. Din aceste motive trebuie să racordați scurgerea, care trebuie lăsată deschisă în atmosferă, cu ajutorul unei conducte de scurgere instalată în pantă continuă în jos și într-un loc fără gheață.
12. Este obligatorie golirea aparatului și deconectarea de la sursa de alimentare cu energie electrică dacă acesta rămâne neutilizat într-o încăpere expusă înghețului.
13. Apa caldă distribuită la robinetele de serviciu are o temperatură de peste 50° C și poate cauza arsuri grave. Copii, persoanele cu dizabilități și persoanele în vârstă sunt cele mai expuse acestui risc. Din acest motiv, se recomandă utilizarea unei vane de amestecare termostatică care va fi montată pe conducta de ieșire a apei din aparat, indicată cu un colier de culoare roșie.
14. Nu lăsați obiecte inflamabile în contact și/sau în apropierea aparatului.
15. Nu staționați sub aparat și nu așezați pe aparat niciun obiect care poate fi deteriorat în cazul pierderilor de apă.

FUNȚIE ANTI LEGIONELA

Legionela este un tip de bacterie în formă de bastonaș, care este prezentă în mod natural în apa de izvor. "Boala legionarilor" constă într-un anumit tip de pneumonie cauzat de inhalarea vaporilor de apă ce conțin această bacterie. În acest sens, trebuie să evitați perioade lungi de stagnare a apei în boiler, care ar trebui așadar să fie folosit sau golit cel puțin o dată pe săptămână.

Standardul european CEN/TR 16355 oferă indicații cu privire la buna practică ce trebuie adoptată pentru a preveni proliferarea legionelei în apa potabilă; de asemenea, în cazul în care există norme locale care impun restricții ulterioare privind legionela, acestea ar trebui să fie aplicate.

Acest încălzitor de apă cu acumulare de tip electromecanic se vinde împreună cu un termostat cu o temperatură de lucru peste 60 °C; acesta poate efectua, așadar, un ciclu de dezinfecție termică ce limitează proliferarea bacteriei Legionella în rezervor.

Atenție: în timp de aparatul efectuează ciclul de dezinfectare termică, temperatura ridicată a apei poate provoca arsuri. Fiți atenți așadar la temperatura apei înainte de baie sau de duș.

CARACTERISTICI TEHNICE

Pentru informații privind caracteristicile tehnice, consultați datele de pe plăcuța cu date (eticheta aplicată în apropierea conductelor de intrare și ieșire a apei).

Tabelul 1 - Informații privind produsul					
Gama produsului	10		15		30
Greutate (kg)	6,6		7,4		12,8
Instalare	Deasupra chiuvetei	Sub chiuvetă	Deasupra chiuvetei	Sub chiuvetă	Deasupra chiuvetei
Model	Consultați plăcuța cu caracteristici				
Q _{elec} (kWh)	2,442	2,691	2,462	2,675	2,640
Profilul sarcinii	XXS				S
L _{wa}	15 dB				
η _{wh}	35,5%	32,9%	35,3%	33,0%	33,4%
Capacitate (l)	10		15		30

Datele privind valorile energetice din tabel și datele din Fișa produsului (Anexa A care este parte integrantă din acest manual) au fost definite pe baza prevederilor Directivelor EU 812/2013 și 814/2013.

Produsele neînsoțite de etichetă și de fișa ansamblurilor încălzitor de apă - dispozitive solare, prevăzute de regulamentul 812/2013 nu sunt potrivite pentru realizarea acestor ansambluri.

Produsele sunt vândute cu termostatul blocat la temperatura de funcționare care garantează cele mai bune performanțe energetice indicate în Tabelul 3 și în Fișa Produsului.

Acest aparat este conform prevederilor normelor internaționale de siguranță electrică IEC 60335-1; IEC 60335-2-21. Prezența mărcii CE pe aparat atestă conformitatea acestuia cu următoarele Directive Comunitare și respectă cerințele esențiale ale acestora:

- LVD Low Voltage Directive [Directiva joasă tensiune]: EN 60335-1, EN 60335-2-21, EN 60529, EN 62233, EN 50106.
- EMC Electro-Magnetic Compatibility [Directiva compatibilitate electromagnetice]: EN 55014-1, EN 55014-2, EN 61000-3-2, EN 61000-3-3.
- RoHS2 Risk of Hazardous Substances [Directiva privind restricționarea substanțelor periculoase]: EN 50581.
- ErP Energy related Products [Directiva privind produsele consumatoare de energie]: EN 50440.

Acest produs este conform Regulamentului REACH.

NORME DE INSTALARE (Pentru instalator)

Acest produs trebuie instalat în poziție verticală pentru a funcționa corect. La finalizarea instalării, și înainte de orice umplere cu apă și alimentare electrică a acestuia, utilizați un instrument de confirmare (de ex. nivelă cu bulă) pentru a verifica verticalitatea efectivă a montării.

Aparatul servește la încălzirea apei la o temperatură sub cea de fierbere.

El trebuie racordat la o rețea de alimentare cu apă menajeră dimensionată în baza prestărilor și capacităților sale. Înainte de racordarea aparatului este necesar:

- Să se verifice caracteristicile aparatului (vezi datele de pe plăcuță) și dacă acesta satisface necesitățile clientului
- Să se verifice dacă instalația este conformă gradului IP (protecție la penetrarea de țuide) al aparatului conform normelor în vigoare.
- Să se citească cele scrise pe eticheta ambalajului și pe plăcuța cu caracteristici.

Acest aparat este proiectat pentru a fi instalat exclusiv în încăperi în conformitate cu normele în vigoare și impune respectarea următoarelor indicații privind prezența de:

- **Umiditate:** nu instalați aparatul în încăperi închise (neaeisite) și umede.
- **Gum:** nu instalați aparatul în ambianțe în care este probabilă coborîrea temperaturii la niveluri critice cu riscul formării de gheață.
- **Raze solare:** nu expuneți aparatul direct razelor solare, chiar și în prezența geamurilor.
- **Pulberi/vapori/gaze:** nu instalați aparatul în prezența unor medii foarte agresive precum vapori acizi, pulberi sau saturate cu gaz
- **Descărcări electrice:** nu instalați aparatul direct pe liniile electrice neprotejate de variații ale tensiunii.

În cazul pereților din cărămidă sau blocuri găurite, pereți subțiri cu staticitate limitată, sau în orice caz cu altă zidărie decît cea indicată, este necesară o verificare statică preliminară a sistemului de susținere

Sistemele de prindere în zid trebuie să susțină o greutate triplă față de cea a boilerului plin cu apă.

Aparatul trebuie să fie instalat cât se poate mai aproape de punctul de folosire pentru a evita dispersia căldurii de-a lungul țevilor.

Normele locale pot stabili restricții privind instalarea în camera de baie. Pentru aceasta respectați distanțele minime prevăzute de către normele aplicabile în vigoare.

Pentru ca operațiunile de întreținere să poată fi desfășurate cu ușurință, în jurul calotei trebuie asigurat un spațiu liber de cel puțin 50 cm pentru a avea acces la componentele electrice.

Conectarea hidraulică

Conectați intrarea și ieșirea apei în și din încălzitor cu țevi sau armături care să fie în stare să reziste la o temperatură depășind 90 °C la o presiune care o depășește pe cea a presiunii de lucru. Prin urmare, vă atenționăm împotriva folosirii oricăror materiale care nu pot să reziste la o astfel de temperatură.

Aparatul nu trebuie să funcționeze cu apă cu duritatea mai mică de 12 °F. În cazul apei cu duritatea deosebit de mare (mai mare de 25 °F) se recomandă utilizarea unui dedurizator calibrat și monitorizat în mod adecvat. În acest caz duritatea reziduală nu trebuie să fie mai mică de 15 °F.

Înșurubați o piesă de racordare "T" la țeava de intrare a apei, cu guler albastru. Pe una din laturile piesei de racordare "T", înșurubați un dop pentru golirea aparatului, care poate fi deschis numai prin folosirea unei scule (**B** fig. 1). Pe cealaltă parte a piesei de racordare "T" înșurubați supapa de siguranță livrată (**A** fig. 1).

Grup de siguranță conform prevederilor Normei Europene EN 1487

În anumite țări poate fi necesară utilizarea dispozitivelor hidraulice de siguranță specifice, conforme cu prevederile legilor locale în vigoare; instalatorul calificat, însărcinat cu instalarea produsului are datoria de a evalua caracteristicile dispozitivului de siguranță utilizat.

Este interzisă interpunerea unui dispozitiv de separare (supape, robinete etc.) între dispozitivul de siguranță și încălzitor.

Ieșirea de evacuare a dispozitivului trebuie racordată la o conductă de evacuare cu diametrul cel puțin egal cu cel al racordului aparatului, cu ajutorul unei pâlnii care să asigure o distanță de minim 20 de mm cu posibilitatea de control vizual. Cu ajutorul unui tub flexibil, racordați la conducta de apă rece de rețea, intrarea dispozitivului de siguranță, iar dacă este necesar utilizați un robinet de separare (**D** fig. 1). Suplimentar, un tub de descărcare a apei la ieșirea **C** fig. 1 este necesar dacă dopul de golire este deschis.

În timpul înfiletării grupului de protecție, nu îl forțați la capăt de cursă și nu îl modificați.

Dacă presiunea de alimentare a apei este aproape de supapa de presiune calibrat, va fi necesar să se aplice un mai îndepărtat de reductorul de presiune. Pentru a evita deteriorarea unității de amestecare (robinet, duș) este necesar pentru a goli toate impuritățile din conducte.

Racordarea cu „evacuare liberă”

În cazul acestui tip de instalare trebuie utilizate grupuri adecvate de robinete, iar racordurile trebuie realizate conform

indicațiilor din schema din fig. 2. În aceste condiții, încălzitorul poate funcționa la orice presiune de rețea. Pe conducta de ieșire, care are rol de dezaerator, nu trebuie montat niciun fel de robinet.

Conectarea electrică

Înainte de instalarea aparatului este obligatorie efectuarea unui control atent al instalației electrice și verificarea conformității cu normele de siguranță în vigoare. Verificați să fie adecvat puterii maxime absorbite de încălzitor (consultați plăcuța cu date) și ca secțiunea cablurilor pentru conexiunile electrice să fie adecvată și conformă cu prevederile normelor în vigoare.

Producătorul aparatului nu își asumă responsabilitatea pentru daune cauzate de lipsa unei instalații de împământare sau de anomalii ale instalației electrice.

Înainte de punerea în funcțiune controlați ca tensiunea de rețea să fie conformă valorii de pe plăcuța aparatului.

Folosirea unor prize multiple, extensii sau adaptoare este strict oprită. Este strict interzisă folosirea țevilor de la instalațiile de alimentare cu apă, instalațiile de încălzire centrală și sistemele de gaz pentru conectarea la pământ a aparatului.

Dacă aparatul este livrat cu un cablu de alimentare de putere, care mai târziu trebuie înlocuit, folosiți un cablu care să prezinte aceleași caracteristici (Tip H05VV-F 3x1 mm², cu diametrul de 8,5 mm). Cablul de alimentare (tip H05VV-F 3x1 mm², diametru 8,5 mm) trebuie introdus în orificiul (F Fig. 3) situat în partea posterioară a aparatului și trebuie deplasat până la bornele termostatului (M Fig. 6).

Pentru separarea aparatului de la rețea, utilizați un întrerupător bipolar conform prevederilor normelor naționale în vigoare (deschiderea contactelor de cel puțin 3 mm și, pe cât posibil, prevăzut cu siguranțe fuzibile).

Legarea la pământ a aparatului este obligatorie, iar cablul de împământare (care trebuie să fie de culoare galben-verde și mai lung decât cele de fază) trebuie fixat la borna cu simbolul ⊕ (T Fig. 6).

Dacă aparatul nu este dotat cu cablu de alimentare, modalitatea de instalare trebuie aleasă dintre următoarele:

- conectarea la rețeaua fixă cu ajutorul unui tub rigid (dacă aparatul nu este dotat cu dispozitiv de fixare a cablului), utilizați un cablu cu secțiunea minimă de 3x1 mm²;
- cu un cablu țexibil (Tip H05VV-F 3x1 mm², cu diametrul de 8,5 mm), dacă aparatul este livrat cu o clemă de cablu.

Punerea în funcțiune și pornirea aparatului

Înainte de a porni aparatul, umpleți-l cu apă de la rețeaua de alimentare.

Pentru a umple aparatul cu apă procedați după cum urmează: deschideți robinetul central al instalației casnice și cel de apă caldă până la eliminarea completă a aerului din rezervor.

Verificați vizual pierderile de apă la țanșe și strângeți-le ușor dacă este necesar.

Porniți aparatul folosind comutatorul principal.

REGULI DE ÎNTREȚINERE (pentru personalul calificat)

Înainte de a chema Centrul Dvs. Tehnic de Service, verificați dacă deranjamentul nu se datorează lipsei de apă sau defectării alimentării cu energie.

Atenție: înainte de efectuarea oricăror intervenții, deconectați aparatul de la rețeaua de alimentare cu energie electrică.

Golirea aparatului

Este obligatorie golirea aparatului dacă acesta rămâne neutilizat pe o perioadă îndelungată de timp și/sau într-o încăpere expusă înghețului.

Goliți aparatul în felul următor:

- Închideți robinetul de separare, dacă este instalat (D Fig. 1) sau robinetul central al instalației locuinței;
- Deschideți robinetul de apă caldă (chiuvetă sau cadă);
- Deschideți supapa de golire B (fig. 1).

Înlocuirea componentelor

Demontați calota pentru a putea efectua intervenții asupra componentelor electrice.

Pentru a efectua intervenții asupra termostatului deconectați cablul de alimentare și cablurile sursei de iluminat, apoi scoateți-l din locașul său.

Pentru a efectua intervenții asupra rezistenței și anodului, goliți mai întâi aparatul.

Desfaceți cele 4 șuruburi (A fig. 4) și înlăturați flanșa. La țanșă sunt cuplate rezistența și anodul. În timpul fazei de remontare aveți grijă ca pozițiile garniturii țanșei, termostatului și rezistenței să fie cele originare. După fiecare scoatere se recomandă înlocuirea garniturii țanșei (Z fig. 5).

Utilizați numai piese de schimb originale care pot fi comandate centrelor de asistență autorizate de producător.

Întreținerea periodică

Pentru a menține o bună eficiență a aparatului se recomandă dezincrustarea rezistenței (R fig. 5) la aproximativ fiecare doi ani (în cazul apei cu duritate mai mare, operațiunea trebuie realizată mai des).

În cazul în care nu doriți să utilizați lichide speciale în acest scop (consultați cu atenție fișele de siguranță ale produsului de dezincrustare), puteți curăța manual depunerile de calcar; acordați atenție să nu deteriorați suprafața rezistenței.

Anodul de magneziu (N fig. 5) trebuie înlocuit la fiecare doi ani, în caz contrar se pierde valabilitatea garanției. În cazul prezenței apei agresive sau bogate în cloruri se recomandă verificarea stării anodului în fiecare an.

Pentru al scoate pe acesta, demontați elementul de încălzire și deșurubați de pe colierul suport.

Reactivarea întrerupătorului de siguranță bipolar

În cazul supraîncălzirii anormale a apei, întrerupătorul termic de siguranță, conform normelor naționale în vigoare întrerupe circuitul electric pe ambele faze de alimentare a rezistenței; în acest caz solicitați intervenția Serviciului de asistență tehnică.

INSTRUCȚIUNI PENTRU UTILIZATOR

Modul de funcționare și reglarea temperaturii de funcționare

Pornire/Oprire

Pornirea și oprirea încălzitorului se face cu ajutorul întrerupătorului bipolar extern și nu prin conectarea sau deconectarea ștecherului cablului de alimentare.

Ledul indicator rămâne aprins numai în timpul fazei de încălzire.

Reglarea temperaturii de funcționare

În cazul modelelor prevăzute cu buton rotativ, reglarea temperaturii poate fi efectuată acționând asupra acestuia (conform indicațiilor grafice).

N.B. În faza primei reglări a temperaturii trebuie să aplicați o ușoară presiune rotind butonul rotativ pentru a înlătura sigiliul care blochează termostatul la temperatura de maximă eficiență energetică.

În cazul modelelor fără buton rotativ, temperatura poate fi reglată numai de către personal calificat.

Funcția antiîngheț

Duceți butonul rotativ în dreptul simbolului ❄️ (numai pentru modelele prevăzute cu această funcție).

INFORMAȚII UTILE (pentru utilizator)

Înainte de a efectua orice operațiune de curățare a aparatului asigurați-vă că ați oprit produsul; pentru a face acest lucru duceți întrerupătorul extern în poziția OFF.

Nu utilizați insecticide, solvenți sau detergenți agresivi care pot deteriora părțile vopsite sau din material plastic.

Dacă apa la ieșire este rece, verificați:

- ca aparatul să fie conectat la sursa de alimentare cu energie electrică și întrerupătorul extern să fie în poziție ON;
- ca butonul rotativ de reglare a temperaturii să nu fie reglat la minim.

Dacă este prezent abur la ieșirea robinetelor:

Întrerupeți alimentarea cu energie electrică și contactați serviciul de asistență tehnic.

Dacă distribuirea apei este insuficientă, verificați:

- presiunea de rețea a apei;
- dacă conductele de admisie și evacuare a apei sunt blocate (deformări sau sedimente).

Apă care picură din dispozitivul de securitate la presiune

Pe durata fazei de încălzire, puțină apă poate să picure din robinet. Aceasta este normal. Pentru a preveni ca apa să picure, în sistemul de debit trebuie instalat un vas de expansiune corespunzător.

Dacă scurgerile continuă și în timpul perioadei în care încălzirea este întreruptă, verificați:

- calibrarea dispozitivului;

- presiunea apei de la rețea.

Atenție: nu blocați niciodată orificiul de evacuare al dispozitivului!

ÎN CAZUL ÎN CARE PROBLEMA PERSISTĂ NU ÎNCERCAȚI SĂ REPARAȚI APARATUL, CI ADRESAȚI-VĂ ÎNTOTDEAUNA PERSONALULUI CALIFICAT.

Datele și specificațiile indicate nu sunt obligatorii și producătorul își rezervă dreptul să aducă orice modificări care pot fi necesare, fără o notificare prealabilă sau înlocuire.



Acest produs este conform cu Directiva WEEE 2012/19/EU.

Simbolul toberonului barat aplicat pe aparat sau pe ambalajul acestuia, indică faptul că produsul, la sfârșitul vieții utile, trebuie colectat separat de alte deșeuri. Utilizatorul trebuie să predea aparatul ajuns la sfârșitul vieții utile, centrelor de colectare separată a deșeurilor electrotehnice și electronice.

Ca și alternativă la gestionarea independentă, aparatul poate fi predat vânzătorului în momentul achiziționării unui alt aparat de tip echivalent. La sediul vânzătorilor de produse electronice care dețin o suprafață de vânzare de cel puțin 400 m² este posibilă predarea gratuită a aparatelor electronice destinate eliminării cu dimensiuni mai mici de 25 cm, fără obligația de cumpărare a altor produse.

Colectarea separată a aparaturii în vederea reciclării, tratamentului sau a eliminării în deplin respect față de mediul înconjurător, contribuie la evitarea efectelor negative asupra mediului și sănătății și favorizează reutilizarea și/sau reciclarea materialelor din care este alcătuită aparatura.

VŠEOBECNÉ BEZPEČNOSTNÉ POKYNY

1. Pokyny a osobitné upozornenia v tejto knižke si prečítajte pozorne, pretože poskytujú dôležité návody, týkajúce sa bezpečnosti počas inštalácie, užívania a údržby. Táto knižka je neoddeliteľnou a podstatnou súčasťou výrobku. Musí prístroj neustále sprevádzať aj v prípade, že bude postúpený inému majiteľovi alebo užívateľovi a/alebo preložený na iné zariadenie.
2. Spoločnosť výrobcu nenesie zodpovednosť za prípadné škody na osobách, zvieratách a veciach v dôsledku nevhodného, chybného či nerozumného použitia či nedodržania pokynov uvedených v tomto návode.
3. Inštaláciu a údržbu zariadenia musí zabezpečovať iba odborne kvalifikovaný personál v súlade s pokynmi príslušných odsekov. Používajte iba originálne náhradné diely. Nedodržanie vyššie uvedeného môže ohroziť bezpečnosť a výrobca **nenesie** v týchto prípadoch akúkoľvek zodpovednosť.
4. Súčasti balenia (svorky, plastové vrecúška, penový polystyrén atď.) nenechávajte v dosahu detí, môžu pre ne znamenať nebezpečenstvo.
5. Prístroj môžu používať deti staršie ako 8 rokov a osoby s fyzickým, zmyslovým alebo mentálnym postihnutím alebo bez skúseností či potrebných znalostí iba pod dozorom alebo musia byť najprv poučené, ako majú zaobchádzať s prístrojom a oboznámené s nebezpečím, ktorému sa vystavujú. Prístroj nie je určený na hranie pre deti. Čistenie a údržba, ktorú ma na starosti užívateľ, nesmie byť vykonávaná deťmi bez dozoru.
6. **Je zakázané** dotýkať sa prístroja, ak ste bosí alebo máte mokré časti tela.
7. Pred použitím spotrebiča a po vykonaní riadnej alebo mimoriadnej údržby je vhodné naplniť zásobník prístroja vodou a potom ho dôkladne vyprázdniť, aby ste odstránili prípadné zvyškové nečistoty.
8. Ak je prístroj vybavený elektrickým napájacím káblom, v prípade jeho výmeny sa obráťte na autorizované servisné centrum alebo na kvalifikovaných odborníkov.
9. Na trúbku prívodu vody na spotrebiči je treba naskrutkovať poistný ventil v súlade s národnými normami. Pre krajiny, ktoré prijali normu EN 1487, musí mať bezpečnostná jednotka maximálny tlak 0,7 MPa a musí obsahovať aspoň jeden uzatvárací ventil,

spätný ventil, bezpečnostný ventil a zariadenie na prerušenie hydraulického zaťaženia.

10. Ak je zariadenie, ktoré zabraňuje pretlaku (poistný ventil alebo jednotka), nesmie byť odstraňované a musí byť pravidelne spustené, aby sa skontrolovalo, či nie je zablokované alebo či neobsahuje vápenaté usadeniny.
11. Kvapkanie zo zariadenia proti pretlaku je vo fáze nahrievania vody **normálne**. Z tohto dôvodu je potrebné na výpust, ktorý je ponechaný vždy otvorený, napojiť drenážnu hadicu so sklonom nadol a na mieste, kde nemrzne.
12. Ak sa prístroj nepoužíva počas dlhej doby v miestnosti mrzne, je nevyhnutné ho vyprázdniť a odpojiť od elektrickej siete.
13. Voda s teplotou nad 50 °C, privádzaná do prevádzkových ventilov, môže spôsobiť vážne opareniny. Najväčšiemu riziku sú vystavené deti, postihnuté a staré osoby. Preto odporúčame používať termostatický zmiešavací ventil, ktorý sa pripojí na hadicu vypúšťania vody z prístroja, označený krúžkom červenej farby.
14. V blízkosti a/alebo v kontakte s prístrojom sa nesmie nachádzať žiadny horľavý predmet.
15. Vyhýbajte sa umiestneniu akéhokoľvek predmetu a/alebo prístroja pod ohrievač vody, ktorý by sa mohol napríklad poškodiť eventuálnym únikom vody.

FUNKCIA OCHRANY PROTI LEGIONELLE

Legionella je druh baktérie v tvare tyčinky, ktorá sa prirodzene nachádza vo všetkých pramenitých vodách. „Legionárska choroba“ je špecifický zápal pľúc, spôsobený inhaláciou vodnej pary, ktorá obsahuje uvedenú baktériu. Z tohto pohľadu je potrebné zabrániť dlhodobej stagnácii vody v bojleri a vyprázdniť ho alebo vodu zužitkovať aspoň v týždenných intervaloch.

Európska norma CEN/TR 16355 obsahuje pokyny ohľadne správnych postupov, ktoré je potrebné prijať na zabránenie proliferácii legionelly v pitných vodách, a ak sú v platnosti ešte prísnejšie miestne normy v súvislosti s legionellou, je potrebné ich aplikovať.

Tento akumulčný ohrievač vody, elektromechanického typu, je predávaný s termostatom, ktorý sa vyznačuje pracovnou teplotou vyššou ako 60 °C; preto je vhodný na vykonanie cyklu tepelnej dezinfekcie, ktorý umožňuje obmedziť šírenie baktérií legionelly v zásobníku.

Upozornenie: Zatiaľ čo zariadenie vykonáva cyklus tepelnej dezinfekcie, vysoká teplota vody môže spôsobiť vznik popálenín. Venujte preto pozornosť teplote vody pred kúpeľom alebo sprchovaním.

TECHNICKÉ VLASTNOSTI

Pre technické vlastnosti pozrite údaje na štítku (štítko umiestnený v blízkosti hadice prívodu a vypúšťania vody).

Tabuľka č. 1 - Informácie o výrobku					
Výrobný sortiment	10		15		30
Hmotnosť (kg)	6,6		7,4		12,8
Inštalácia	Nad umývadlo	Pod umývadlo	Nad umývadlo	Pod umývadlo	Nad umývadlo
Model	Pozrite si štítko s vlastnosťami				
Q _{elec} (kWh)	2,442	2,691	2,462	2,675	2,640
Plniaci uzáver	XXS				S
L _{wa}	15 dB				
η _{wh}	35,5%	32,9%	35,3%	33,0%	33,4%
Objem (l)	10		15		30

Energetické údaje a ďalšie údaje uvedené na karte výrobku (Príloha A, ktorá tvorí neoddeliteľnú súčasť tejto knižky) sú formulované na základe Smerníc EU 812/2013 a 814/2013.

Výrobky, na ktorých chýba štítko a príslušná karta pre jednotky ohrievačov vody a solárne zariadenia, vyplývajúce z nariadenia 812/2013, nie sú určené na použitie v takýchto jednotkách.

Produkty sa predávajú s termostatom zablokovaným na prevádzkovú teplotu, ktorá zabezpečuje optimálny energetický výkon uvedený v Tabuľke 3 a v Karte produktu.

Tento prístroj je v súlade s medzinárodnými normami elektrickej bezpečnosti IEC 60335-1; IEC 60335-2-21. Pripojenie označenia ES na prístroj osvedčuje zhodu s týmito európskymi smernicami a splňuje ich základné požiadavky:

- LVD Low Voltage Directive: EN 60335-1, EN 60335-2-21, EN 60529, EN 62233, EN 50106.
- EMC Electro-Magnetic Compatibility: EN 55014-1, EN 55014-2, EN 61000-3-2, EN 61000-3-3.
- RoHS2 Risk of Hazardous Substances: EN 50581.
- ErP Energy related Products: EN 50440.

Tento výrobok je v súlade s Nariadením REACH.

POKYNY PRE INŠTALÁCIU (pre inštalátora)

Pre správne fungovanie je treba tento produkt nainštalovať vo vertikálnej polohe. Po ukončení jeho inštalácie a pred akýmkoľvek jeho naplnením vodou a zapnutím jeho elektrického napájania, použite nástroj (napr. vodováhu) na kontrolu správneho uvedenia do zvislej montážnej polohy.

Zariadenie slúži na ohrev vody na nižšiu teplotu ako je teplota varu.

Musí byť pripojené do rozvodu úžitkovej teplej vody (TUV), v závislosti na jeho vlastnostiach a kapacite.

Pred pripojením zariadenia je potrebné:

- Skontrolovať, či sú vlastnosti dostačujúce pre potreby zákazníka (vychádzajte z identifikačného štítku).
- Skontrolovať, či inštalácia zariadenia odpovedá triede ochrany IP (ochrana proti vniknutiu kvapalín) v súlade s platnými normami.
- Prečítať si informácie uvedené na štítku obalu a na štítku s technickými údajmi.

Toto zariadenie bolo navrhnuté pre inštaláciu výhradne vo vnútri miestností v súlade s platnými predpismi a ďalej v súlade s nasledujúcimi upozorneniami, týkajúcimi sa:

- **Vlhkosti:** Neinštalujte zariadenie v uzatvorených (nevetraných) a vlhkých miestnostiach.
- **Mrazu:** Neinštalujte zariadenie v prostredí, kde je možný pokles teploty na kritickú hranicu a s tým spojené zamrznutie vody.
- **Snečného žiarenia:** Nevystavujte zariadenie priamemu snečnému žiareniu a to ani cez sklenené tabule.
- **Práskové/pary/plyny:** Neinštalujte zariadenie v prostredí, kde by bolo vystavené mimoriadne agresívnym účinkom takých látok, ako kyslé výpary, prach alebo nasýtené plyny.
- **Elektrických výbojov:** Neinštalujte zariadenie a nezapájajte ho priamo do elektrického rozvodu, ktorý nie je chránený proti napäťovým výkyvom.

V prípade tehlových stien alebo dierovaných blokov, prekladov s obmedzenou statikou alebo všeobecne v prípade iných murovaných stien ako je uvedené, je potrebné vykonať statickú kontrolu nosného systému.

Nosnosť hákov na uchytenie o stenu musí byť trikrát väčšia, ako je hmotnosť ohrievača plného vody.

Odporúča sa nainštalovať zariadenie čo najbližšie k bodom odberu, za účelom obmedzenia tepelných strát v potrubí.

Miestne normy môžu uvádzať obmedzenia, týkajúce sa inštalácie v kúpeľniach, preto dodržujte minimálne vzdialenosti uvedené v platných normách.

Aby sa uľahčilo jednotlivé zásahy údržby, zabezpečte okolo kaloty voľný priestor minimálne 50 cm pre prístup k elektrickým častiam.

Pripojenie k rozvodu vody

Na pripojenie ku vstupu a výstupu bojlera použite rúrky a spoje, ktoré sú odolné nielen voči prevádzkovému tlaku, ale aj voči teplej vode, ktorá môže bežne dosiahnuť a niekedy prekročiť 90 °C. Preto sa odporúča použiť materiály odolné voči vysokým teplotám.

Zariadenie sa nesmie používať s vodou s tvrdosťou nižšou ako 12 °F, naopak v prípade mimoriadne vysokej tvrdosti vody (vyššej ako 25 °F) odporúčame používanie zmäčkovadla, vhodne kalibrovaného a monitorovaného. V takom prípade nesmie zvyšková tvrdosť klesnúť pod 15 °F.

Naskrutkujte na rúrku pre prívod vody do zariadenia, označený páskou modrej farby, spojku v tvare „T“. Na túto spojku naskrutkujte z jednej strany kohút na vyprázdňovanie bojlera (**B** obr. 1), s ktorým je možné narábať len s použitím nástroja, a na druhú stranu zariadenie proti pretlaku (**A** obr. 1).

Pripojenie na „voľný odtok“

Pre tento typ inštalácie je potrebné použiť vhodné súpravy ventilov a vykonať pripojenie tak, ako je uvedené v schéme na obr. 2. Pri takomto riešení môže ohrievač vody pracovať pri akomkoľvek tlaku v rozvodoch a na vypúšťacej rúrke, ktorá plní úlohu výfuku, nesmie byť napojený žiadny kohútik.

Bezpečnostná jednotka v súlade s európskou normou EN 1487

V niektorých krajinách sa vyžaduje použitie špecifických hydraulických bezpečnostných zariadení v súlade s požiadavkami miestnych nariadení; je povinnosťou kvalifikovaného inštalátora povereného inštaláciou výrobku, aby zväzil, či bezpečnostné zariadenie, ktoré vybral, je vhodné.

Medzi bezpečnostné zariadenie a ohrievač vody samotný je zakázané inštalovať akékoľvek prepínacie zariadenia (ventily, kohútiky atď.).

Výstupný výpust zo zariadenia musí byť pripojený na vypúšťacie potrubie s priemerom najmenej rovnakým, ako je pripojenie zariadenia, cez hrdlo, ktoré umožňuje priestorovú vzdialenosť minimálne 20 mm s možnosťou vizuálnej kontroly. Na rúru rozvodu studenej vody pripojte pomocou flexibilnej hadice vstup bezpečnostnej jednotky, v prípade potreby použite uzatvárací ventil (**D** obr. 1). Ďalej pripravte vypúšťaciu rúrku pripojenú k výstupu **C** obr. 1, pre prípad otvorenia vypúšťacieho kohúta.

Pri upevňovaní bezpečnostnej jednotky dbajte, aby ste ju neposúvali na doraz a nepoškodili ju.

V prípade, ak sa tlak v rozvode vody pohybuje na hodnote blízkej nastaveniu ventilu, je potrebné aplikovať čo najbližšie k zariadeniu reduktor tlaku.

V prípade, keď sa rozhodnete pre inštaláciu zmiešavačov (vodovodné kohútiky alebo sprcha), odstráňte z potrubí prípadné nečistoty, ktoré by mohli poškodiť zmiešavače.

Pripojenie k elektrickému rozvodu

Pred inštaláciou spotrebiča je povinné vykonať kontrolu elektrického vedenia a overiť jeho súlad s platnými bezpečnostnými normami, či je v súlade s maximálnym príkonom ohrievača vody (pozri identifikačný štítok) a že prierez káblov pre elektrické zapojenia je vhodný a v súlade s platnými normami.

Výrobca spotrebiča nenesie zodpovednosť za prípadné škody spôsobené neuzmenením spotrebiča či v dôsledku anomálií elektrického napájania.


Pred uvedením do činnosti sa uistite, že napájacie napätie elektrického rozvodu odpovedá menovitej hodnote zariadenia, uvedenej na identifikačnom štítku.

Použitie rozvodiek, predlžovacích káblov a adaptérov je zakázané.

Je zakázané používať rúry hydraulických rozvodov, vykurovania alebo rozvodov plynu na uzemnenie prístroja.

Ak je súčasťou zariadenia napájací kábel, v prípade jeho výmeny použite kábel s rovnakými vlastnosťami (typu H05VV-F 3x1mm², priemer 8,5 mm). Napájací kábel (typu H05VV-F 3x1 mm², priemer 8,5 mm) je potrebné zaviesť do príslušného otvoru (F obr. 3), ktorý sa nachádza v zadnej časti prístroja a pretiahnuť ho, kým nedosiahne svorky termostatu (M obr. 6).

Na vypojenie prístroja zo siete sa musí používať dvojpólový vypínač v súlade s platnými národnými normami (otvorenie kontaktov aspoň na 3 mm, najlepšie, ak je doplnený o poistky).

Uzemnenie zariadenia je povinné a zemniaci vodič (ktorý musí byť žlto-zelenej farby a dlhší ako fázové vodiče) má byť upevnený k svorke označenej symbolom  (T obr. 6).

Ak napájací kábel nie je súčasťou zariadenia, je možné zvoliť jeden z nasledujúcich spôsobov inštalácie:

- zapojenie do pevnej siete s pomocí pevnej trúbky (pokiaľ nie je spotrebič vybavený svorkou kábla), použité kábel s minimálnym priemerom 3x1 mm²;
- pripojenie prostredníctvom kábla (typu H05VV-F 3x1mm², priemer 8,5 mm) v prípade, ak je so zariadením dodaná aj káblová príchytka.

Skúšanie a zapnutie spotrebiča

Pred zapnutím spotrebiča ho naplňte vodou z potrubia.

Toto naplnenie vykonáte tak, že otvoríte centrálny ventil domáceho rozvodu a ventil teplej vody až kým nevyjde z nádrže všetok vzduch. Vizualne skontrolujte prípadné úniky vody aj z príruby a podľa potreby mierne dotiahnite.

Zapnite napájanie prostredníctvom vypínača.

POKYNY PRE ÚDRŽBU (pre kvalifikovaný personál)

Skôr, ako sa obrátite na Servisnú službu s podozrením na poruchu, skontrolujte, či porucha nie je spôsobená napríklad dočasným nedostatkom vody alebo prerušením dodávky elektrickej energie.

Pozor: Pred vykonaním akejkoľvek operácie odpojte prístroj od elektrickej siete.

Vyprázdnenie zariadenia

Ak sa prístroj nepoužíva počas dlhšej doby a/alebo v miestnosti mrzne, je nevyhnutné ho vyprázdniť.

Vyprázdnite spotrebič podľa nasledujúceho postupu:

- zatvorte uzatvárací kohút, ak je nainštalovaný (D obr. 1), alebo hlavný kohút prívodu vody rozvodu domácnosti;
- otvorte kohút teplej vody (na umývadle alebo na vani);
- otvorte kohút B (obr. 1).

Prípadná výmena komponentov

Odstránením krytu sa dostanete k elektrickej časti.

Pre zásahy do termostatu je treba odpojiť napájací kábel a káble kontrolky a potom ho vytiahnuť z miesta.

Pre zásah na vyhrievacom telese a magnéziovej tyči je potrebné najprv vyprázdniť prístroj.

Vyskrutkujte 4 skrutiek (A obr. 4) a demontujte prírubu. K prírubu je pripojený rezistor aj anóda. Počas demonštrácie je potrebné dbať na to, aby polohy tesnenia príruby termostatu a rezistora ostali nezmenené. Po každom vytiahnutí sa odporúča vymeniť tesnenia príruby (obr. 5, poz. Z).

Používajte iba originálne náhradné diely od asistenčných stredísk výrobcu.

Pravidelná údržba

Ak chcete zaistiť dobrý výkon prístroja, je vhodné vykonať odvápnenie odporu (R obr. 5) raz za dva roky (v prítomnosti vody s vysokou tvrdosťou by frekvencia operácie mala byť zvýšená).

Ak nechcete použiť na to určené kvapaliny (v prípade si starostlivo prečítajte bezpečnostné karty prostriedku na odstraňovanie vodného kameňa) tomto, môžete odstrániť vodný kameň jeho zoškrabaním, dbajte, aby nedošlo k poškodeniu ochrannej vrstvy vyhrievacieho telesa.

Horčíkovú anódu (N obr. 5) je treba vymeniť každé dva roky, inak prepadá záruka. V prítomnosti agresívnej vody alebo vody bohatej na chlór sa odporúča skontrolovať stav anódy každý rok.

Pri jej výmene je potrebné odmontovať rezistor a odmontovať ho z opornej konzoly.

Reaktivácia dvojpólovej ochrany

V prípade neprirodzeného prehriatia vody preruší tepelný bezpečnostný spínač, ktorý je v súlade s platnými národnými normami, elektrický okruh na oboch fázach napájania vyhrievacieho telesa; v takomto prípade požiadajte o zásah Technickú podporu.

POKYNY NA POUŽITIE PRE UŽÍVATEĽA

Funkce a nastavení provozní teploty

Zapnutie/Vypnutie

Zapínanie a vypínanie ohrievača vody sa robí pôsobením na vonkajší dvojpólový vypínač a nie zasunutím alebo vytiahnutím zástrčky napájacieho kábla.

Kontrolka ostane rozsvietená iba počas fázy ohrievania.


Nastavenie prevádzkovej teploty

Pri modeloch vybavených gombíkom môže byť nastavenie teploty vykonané pôsobením na gombík (podľa grafického označenia).

POZN. V prvej fáze regulácie teploty je nutné použiť mierny tlak otáčaním gombíka pre odstránenie tesnenia, ktoré zaisťuje termostat na maximálnej teplote energetickej účinnosti.

Pri modeloch bez gombíka môže byť teplota nastavená len kvalifikovaným personálom.

Funkcia odmrázovania

Nastavte koliesko na symbol  (iba pri modeloch, ktoré majú túto funkciu).

UŽITOČNÉ INFORMÁCIE (pre používateľa)

Pred vykonaním akejkoľvek operácie čistenia spotrebiča sa ubezpečte, že ste produkt vypli otočením vonkajšieho vypínača do polohy VYP.

Nepoužívajte insekticídy, rozpúšťadlá či agresívne čistiace prostriedky, ktoré by mohli poškodiť časti natrené farbou či plastové časti.

Ak je voda na výstupe studená, skontrolujte:

- či je spotrebič pripojený k elektrickému napájaniu a vonkajší vypínač je v polohe ZAP;
- že ovládací gombík teploty nie je nastavený na minime.

Pokiaľ sa na výstupe kohútikov objavuje para:

Prerušte elektrické napájanie prístroja a obráťte sa na asistenčnú službu.

Pri nedostatočnom prívode zásobovania teplej vody skontrolujte:

- tlak v rozvode vody;
- prípadné prekážky vo vstupných a výstupných potrubiach vody (deformácie alebo usadeniny).

Únik vody zo zariadenia proti pretlaku

Kvapkanie vody zo zariadenia vo fáze ohrevu sa považuje za bežné. Ak však nechcete, aby voda kvapkala, je potrebné nainštalovať expanznú nádobku na prítokovom rozvode.

Ak voda uniká aj mimo ohrevu, nechajte skontrolovať:

- nastavenie zariadenia;

- tlak v rozvode vody.

Upozornenie: Nikdy neupchávajúte únikový otvor zariadenia!

POKIAL PROBLÉM PRETRVÁVA, V KAŽDOM PRÍPADE, NEPOKÚŠAJTE SA OPRAVOVAŤ PRÍSTROJ SAMI, ALE OBRÁŤTE SA VŽDY NA KVALIFIKOVANÉ OSOBY.

Uvedené údaje a vlastnosti nezaväzujú výrobcu a výrobca si vyhradzuje právo na vykonanie zmien považovaných za vhodné bez predošlého upozornenia alebo výmeny.



Tento výrobok je v súlade so smernicou WEEE 2012/19/EU.

Symbol preškrtnutého kontajnera na prístroji alebo na obale oznamuje, že tento výrobok musí byť po ukončení svojej životnosti zlikvidovaný oddelene od zvyšného odpadu. Z týchto dôvodov je povinnosťou užívateľa, aby po ukončení životnosti prístroja odovzdal tento do príslušného centra určeného na diferencovaný zber elektrických a elektronických spotrebičov.

Alternatívne môžete dodať zariadenie, ktorého sa chcete zbaviť, k predajcovi pri kúpe nového rovnakého zariadenia. U predajcov elektronických výrobkov na rozlohe predajnej plochy najmenej 400 m² je možné aj bezplatné dodanie elektronických výrobkov na likvidáciu s rozmermi pod 25 cm, bez povinnosti ďalšej kúpy.

Správne vykonaný separovaný zber odpadu, ktorým je odoslanie nepotrebného prístroja na recykláciu zlučiteľnú so životným prostredím, prispieva k vylúčeniu negatívnych dopadov na životné prostredie a zdravie, a napomáha využívanie a recykláciu materiálov, z ktorých sa prístroj skladá.

ΓΕΝΙΚΕΣ ΟΔΗΓΙΕΣ ΑΣΦΑΛΕΙΑΣ

- 1 **Διαβάστε προσεκτικά τις οδηγίες και προειδοποιήσεις του εν λόγω εγχειριδίου, εφόσον παρέχουν σημαντικές οδηγίες σχετικά με την ασφαλή εγκατάσταση, χρήση και συντήρηση.**
Το παρόν εγχειρίδιο αποτελεί αναπόσπαστο και ουσιαστικό μέρος του προϊόντος. Πρέπει να συνοδεύει πάντα τη συσκευή, ακόμη και στην περίπτωση μεταβίβασης σε άλλο ιδιοκτήτη ή χρήστη ή/και την μετακίνηση σε άλλο εργοστάσιο.
2. Η κατασκευαστική εταιρεία δεν είναι υπεύθυνη για ενδεχόμενες ζημιές σε άτομα, ζώα και πράγματα που προέρχονται από ακατάλληλη, εσφαλμένη και παράλογη χρήση ή από τη μη τήρηση των οδηγιών που αναφέρονται στο εγχειρίδιο αυτό.
- 3 Η εγκατάσταση και συντήρηση της συσκευής πρέπει να εκτελείται από εξειδικευμένο επαγγελματικό προσωπικό όπως υποδεικνύεται στις σχετικές παραγράφους. Χρησιμοποιείτε μόνο γνήσια ανταλλακτικά. Η μη συμμόρφωση με τα παραπάνω μπορεί να θέσει σε κίνδυνο την ασφάλεια και **ακυρώνει** κάθε ευθύνη του κατασκευαστή.
- 4 Τα στοιχεία της συσκευασίας (συνδετήρες, πλαστικές σακούλες, φελιζόλ κλπ) πρέπει να φυλάσσονται μακριά από τα παιδιά γιατί αποτελούν μια πηγή κινδύνου.
- 5 Η συσκευή μπορεί να χρησιμοποιηθεί από παιδιά ηλικίας όχι λιγότερο από 8 ετών και από άτομα με μειωμένες ικανότητες φυσικές, αισθητηριακές ή διανοητικές ή έλλειψη εμπειρίας ή απαραίτητων γνώσεων, αρκεί να βρίσκονται υπό επιτήρηση ή αφού έχουν λάβει οδηγίες για τη χρήση του μηχανήματος με ασφάλεια και για την κατανόηση των κινδύνων που συνδέονται με αυτό. Τα παιδιά δεν πρέπει να παίζουν με τη συσκευή. Καθαρισμός και συντήρηση που προορίζεται να εκτελεστεί από το χρήστη, δεν θα πρέπει να εκτελούνται ποτέ από παιδιά χωρίς επίβλεψη.
- 6 **Απαγορεύεται να** αγγίζετε τη συσκευή αν είστε ξυπόλητοι ή με βρεγμένα μέρη του σώματος.
- 7 Πριν από τη χρήση της συσκευής και μετά από τις εργασίες της τακτικής ή έκτακτης συντήρησης, είναι σκόπιμο να γεμίσετε τη δεξαμενή με νερό και το ντεπόζιτο της συσκευής και να εκτελέσετε μια μετέπειτα λειτουργία πλήρους εκκένωσης, προκειμένου να απομακρυνθούν τυχόν εναπομένουσες ακαθαρσίες.
8. Εάν η μονάδα είναι εξοπλισμένη με ηλεκτρικό καλώδιο, σε περι-

πτώση αντικατάστασης του ίδιου επικοινωνήστε με ένα εξουσιοδοτημένο κέντρο σέρβις ή με εξειδικευμένο προσωπικό.

9. Είναι υποχρεωτικό να βιδώσετε στο σωλήνα εισόδου νερού της συσκευής μια βαλβίδα ασφαλείας σύμφωνα με τα εθνικά πρότυπα. Για τις χώρες που έχουν υιοθετήσει το πρότυπο EN 1487 το σύστημα ασφαλείας πρέπει να βρίσκεται σε μέγιστη πίεση 0,7 MPa, που πρέπει να περιλαμβάνει τουλάχιστον μία βαλβίδα διακοπής, μια βαλβίδα ελέγχου, μια βαλβίδα ασφαλείας, μια συσκευή διακοπής του υδραυλικού φορτίου.
- 10 Η συσκευή κατά των υπερπίεσεων (βαλβίδα ή σύστημα ασφαλείας) δεν πρέπει να αλλοιωθεί και θα πρέπει να εκτελείται περιοδικά για να ελέγχεται περιοδικά για την να δείτε αν είναι κλειδωμένο και να αφαιρέσετε οποιαδήποτε άλατα.
- 11 Μια συσκευή στάγδην κατά της υπερπίεσης, είναι **κανονική** κατά τη φάση της θέρμανσης νερού. Για το λόγο αυτό είναι απαραίτητο να συνδεθεί η διαρροή, ωστόσο πάντα αριστερά ανοικτό προς την ατμόσφαιρα, με ένα σωλήνα αποστράγγισης που θα πρέπει να εγκατασταθεί σε συνεχή κλίση προς τα κάτω και σε να είναι πάντα ελεύθερος από πάγο.
- 12 Είναι αναγκαία η αποστράγγιση της συσκευής και η αποσύνδεσή της από το ηλεκτρικό ρεύμα αν δεν χρησιμοποιείται ή/και βρίσκεται σε ένα παγωμένο δωμάτιο.
- 13 Το ζεστό νερό παρέχεται σε μία θερμοκρασία άνω των 50 °C στις στρόφιγγες χρήσης μπορεί να προκαλέσει αμέσως σοβαρά εγκαύματα. Παιδιά, άτομα με αναπηρία και οι ηλικιωμένοι είναι περισσότερο εκτεθειμένοι στον κίνδυνο αυτό. Συνιστούμε επομένως τη χρήση μιας θερμοστατικής βαλβίδας ανάμιξης που θα πρέπει να βιδωθεί στον σωλήνα εξόδου του νερού της μονάδας που χαρακτηρίζεται από το κόκκινο κολάρο.
- 14 Κανένα εύφλεκτο στοιχείο δεν θα πρέπει να βρίσκεται σε επαφή ή/και κοντά στην συσκευή.
- 15 Μην στέκεστε κάτω από τη συσκευή και μην τοποθετείτε αντικείμενα που μπορεί, για παράδειγμα, να έχουν υποστεί ζημιά από κάποια διαρροή νερού.

ΛΕΙΤΟΥΡΓΙΑ ΚΑΤΑ ΤΗΣ ΝΟΣΟΥ ΤΩΝ ΛΕΓΕΩΝΑΡΙΩΝ

Η νόσος των λεγεωνάριων είναι ένα βακτήριο σε σχήμα ράβδου που υπάρχει σε όλα τα ύδατα. Η «νόσος των λεγεωνάριων» είναι ένα συγκεκριμένο είδος πνευμονίας που προκαλείται από την εισπνοή των υδρατμών που περιέχουν το εν λόγω βακτήριο. Για το λόγο αυτό το νερό δεν θα πρέπει να παραμένει για μεγάλο χρονικό διάστημα στο θερμοσίφωνα αλλά θα πρέπει να χρησιμοποιείται ή να εκκενώνεται τουλάχιστον σε εβδομαδιαία βάση. Ο Ευρωπαϊκός κανονισμός CEN/TR 16355 παρέχει οδηγίες σχετικά με τις βέλτιστες πρακτικές που θα πρέπει να υιοθετούνται για την πρόληψη της διάδοσης της νόσου των λεγεωνάριων σε πόσιμα ύδατα. Επίσης, αν υπάρχουν τοπικοί κανονισμοί που επιβάλλουν περαιτέρω περιορισμούς σχετικά με το θέμα της νόσου των λεγεωνάριων, θα πρέπει να εφαρμόζονται.

Ο θερμοσίφωνας συσσώρευσης ηλεκτρομηχανικού τύπου πωλείται με ένα θερμοστάτη με θερμοκρασία λειτουργίας πάνω από 60°C. Επομένως είναι σε θέση να εκτελεί έναν κύκλο θερμικής απολύμανσης κατάλληλο για τον περιορισμό της διάδοσης του βακτηρίου της νόσου των λεγεωνάριων στη δεξαμενή.

Προσοχή: ενώ η συσκευή εκτελεί τον κύκλο της θερμικής απολύμανσης, η υψηλή θερμοκρασία του νερού μπορεί να προκαλέσει εγκαύματα. Δώστε προσοχή στη θερμοκρασία πριν το μπάνιο ή το ντους.

ΤΕΧΝΙΚΑ ΧΑΡΑΚΤΗΡΙΣΤΙΚΑ

Για τις τεχνικές προδιαγραφές ανατρέξτε στα δεδομένα της πινακίδας (ετικέτα τοποθετείται σε εγγύτητα των σωλήνων νερού και της εξόδου νερού).

πίνακας 1 - Πληροφορίες προϊόντος					
Σειρά προϊόντος	10		15		30
Βάρος (Kg)	6,6		7,4		12,8
Εγκατάσταση	Πάνω από το νεροχύτη	Κάτω από το νεροχύτη	Πάνω από το νεροχύτη	Κάτω από το νεροχύτη	Πάνω από το νεροχύτη
Μοντέλο	Ανατρέξτε στην πινακίδα δεδομένων				
Q _{elec} (kWh)	2,442	2,691	2,462	2,675	2,640
Προφίλ φορτίου	XXS				S
L _{wa}	15 dB				
η _{wh}	35,5%	32,9%	35,3%	33,0%	33,4%
Χωρητικότητα (l)	10		15		30

Τα ενεργειακά δεδομένα στον πίνακα και τις πρόσθετες πληροφορίες που δίνονται στον Πίνακα Προϊόντος (Παράρτημα Α το οποίο αποτελεί αναπόσπαστο μέρος του παρόντος φυλλαδίου) ορίζονται σύμφωνα με τις Οδηγίες της ΕΕ 812/2013 και 814/2013.

Τα προϊόντα χωρίς την ετικέτα και τη σχετική κάρτα για σετ θερμαντήρων και ηλιακών συσκευών, που προβλέπεται στον κανονισμό 812/2013, δεν προορίζονται για χρήση σε τέτοιες ομάδες.

Τα προϊόντα πωλούνται με μπλοκαρισμένο το θερμοστάτη στη θερμοκρασία λειτουργίας που εξασφαλίζει την καλύτερη ενεργειακή απόδοση που υποδεικνύεται στον πίνακα 3 και στην κάρτα του προϊόντος.

Αυτός ο εξοπλισμός συμμορφώνεται με τα διεθνή πρότυπα ηλεκτρικής ασφαλείας IEC 60335-1; IEC 60335-2-21. Η τοποθέτηση της σήμανσης CE στη μονάδα πιστοποιεί τη συμμόρφωση σε μια από τις ακόλουθες οδηγίες ΕΟΚ, εκ των οποίων οι βασικές απαιτήσεις:

- Οδηγία χαμηλής τάσης (LVD): EN 60335-1, EN 60335-2-21, EN 60529, EN 62233, EN 50106.
- Ηλεκτρομαγνητική συμβατότητα (EMC): EN 55014-1, EN 55014-2, EN 61000-3-2, EN 61000-3-3.
- Οδηγία ROHS 2: EN 50581.
- ErP Ενεργειακά Προϊόντα: EN 50440.

Αυτό το προϊόν συμμορφώνεται με τον Κανονισμό REACH.

ΚΑΝΟΝΕΣ ΕΓΚΑΤΑΣΤΑΣΗΣ (για τον τεχνικό εγκατάστασης)

Το εν λόγω προϊόν πρέπει να τοποθετείται σε κάθετη θέση για να λειτουργεί σωστά. Στο τέλος της εγκατάστασης και πριν από οποιοδήποτε πλήρωση με νερό και την ηλεκτρική τροφοδοσία, χρησιμοποιήστε ένα όργανο επαλήθευσης (πχ αλφάδι) για να ελέγξετε την πραγματική καθετότητα της συναρμολόγησης. Η συσκευή χρησιμοποιείται για να θερμαίνει το νερό σε θερμοκρασία χαμηλότερη από εκείνη του βρασμού. Θα πρέπει να συνδέεται με ένα δίκτυο παροχής νερού οικιακής χρήσης μεγέθους ανάλογου με τις επιδόσεις και την ικανότητά του.

Πριν συνδέσετε τη συσκευή θα πρέπει:

- Ελέγξτε αν τα χαρακτηριστικά (ανατρέξτε στα στοιχεία της πινακίδας) εκπληρώνουν τις ανάγκες του πελάτη.
 - Βεβαιωθείτε ότι η εγκατάσταση είναι σύμφωνη με τους βαθμούς προστασίας IP (International Protection) (προστασία από την διείσδυση των υγρών) της συσκευής σύμφωνα με τους ισχύοντες νόμους.
 - Διαβάστε τα όσα αναφέρονται στην ετικέτα της συσκευασίας και στον πίνακα των χαρακτηριστικών.
- Η παρούσα συσκευή έχει σχεδιαστεί για να τοποθετείται αποκλειστικά σε χώρους που συμμορφώνονται με την ισχύουσα νομοθεσία και επιπλέον απαιτεί την τήρηση όλων των παρακάτω προειδοποιήσεων όσον αφορά:
- **Υγρασία:** μην τοποθετείτε τη συσκευή σε κλειστούς χώρους (χωρίς εξαερισμό) και με υγρασία.
 - **Παγετός:** μην τοποθετείτε τη συσκευή σε χώρους όπου μπορεί να πέσει η θερμοκρασία σε κρίσιμα επίπεδα με κίνδυνο το σχηματισμό πάγου.
 - **Ηλιακή ακτινοβολία:** μην εκθέτετε τη συσκευή απευθείας στην ηλιακή ακτινοβολία ακόμη και αν υπάρχουν τζαμαρίες.
 - **Σκόνη/υδρατμοί/αέριο:** μην τοποθετείτε τη συσκευή σε χώρους όπου υπάρχουν ιδιαίτερα επιθετικοί όξινοι υδρατμοί, σκόνης ή κορεσμένα αέρια.
 - **Ηλεκτροπληξία:** Μην τοποθετείτε τη συσκευή απευθείας σε ηλεκτρικές γραμμές που δεν προστατεύονται από υπερτάσεις.

Σε περίπτωση τοιχωμάτων που έχουν δημιουργηθεί με τούβλα ή διάτρητα μπλοκ, χωρίσματα με περιορισμένη στατική ή εν πάση περιπτώσει τοιχοποιιών διαφορετικών από εκείνες που υποδεικνύονται, θα πρέπει να προχωρήσετε σε ένα προκαταρκτικό στατικό έλεγχο του συστήματος στήριξης.

Οι γάντζοι σύνδεσης στον τοίχο θα πρέπει να είναι σε θέση ούτως ώστε να στηρίζουν το τριπλάσιο βάρος του θερμοσίφωνα γεμάτο με νερό.

Σας συνιστούμε να εγκαταστήσετε τη συσκευή όσο πιο κοντά στα σημεία χρήσης για τον περιορισμό των απωλειών θερμότητας κατά μήκος των σωλήνων.

Οι τοπικοί κανονισμοί ενδέχεται να προβλέπουν περιορισμούς για την εγκατάσταση στο μπάνιο, έτσι ώστε να τηρούνται οι ελάχιστες αποστάσεις που απαιτούνται από το νόμο.

Για να διευκολύνονται οι διάφορες εργασίες συντήρησης, προβλέψτε για έναν ελεύθερο χώρο μέσα στο κάλυμμα τουλάχιστον 50 cm για την πρόσβαση στα ηλεκτρικά εξαρτήματα.

Υδραυλική συνδεση

Συνδέστε την είσοδο και την έξοδο του θερμοσίφωνα με σωλήνες ή εξαρτήματα ανθεκτικά, καθώς και την πίεση λειτουργίας, η θερμοκρασία του ζεστού νερού που κανονικά μπορεί να φτάσει ακόμη και να υπερβεί τους 90 °C. Ως εκ τούτου, συνιστάται η αποφυγή υλικών που δεν αντέχουν τέτοιες θερμοκρασίες.

Η μονάδα δεν πρέπει να λειτουργεί με σκληρότητα του νερού κάτω από 12°F, αντίστροφα με σκληρότητα του νερού ιδιαίτερα υψηλή (μεγαλύτερη από 25°F), προτείνουμε τη χρήση ενός αποσκληρυντικού νερού, κατάλληλα βαθμονομημένου και παρακολουθούμενου, σε αυτή την περίπτωση η υπολειμματική σκληρότητα δεν πρέπει να πέσει κάτω από τους 15°F.

Βιδώστε το σωλήνα παροχής νερού της μονάδας, η οποία χαρακτηρίζεται από το μπλε κολάρο, ένα συνδετικό τύπου «T». Σε αυτό το συνδετικό βιδώστε, από ένα μέρος μια στρόφιγγα για την εκκένωση του θερμοσίφωνα (B Εικ. 1) που δέχεται χειρισμό μόνο από την χρήση ενός εργαλείου, από την άλλη πλευρά, η συσκευή κατά της υπερπίεσης (A, Εικ. 1).

Σύστημα ασφαλείας σύμφωνα με το Ευρωπαϊκό πρότυπο EN 1487

Ορισμένες χώρες μπορεί να απαιτούν τη χρήση υδραυλικών εναλλακτικών συσκευών ασφαλείας (δείτε την εικόνα που ακολουθεί για τις χώρες της Ευρωπαϊκής Ένωσης), σύμφωνα με τις τοπικές απαιτήσεις. Ο εξειδικευμένος εγκαταστάτης είναι υπεύθυνος για την εγκατάσταση του προϊόντος και την αξιολόγηση της καταλληλότητας μιας διάταξης ασφαλείας προς χρήση.

Η έξοδος εκκένωσης της συσκευής θα πρέπει να συνδέεται με ένα σωλήνα αποστράγγισης με διάμετρο τουλάχιστον ίση με εκείνη της συσκευής, μέσω μιας χοάνης που επιτρέπει μια απόσταση τουλάχιστον 20 mm από τον αέρα με δυνατότητα οπτικού ελέγχου. Συνδέστε μέσω εύκαμπτου σωλήνα, σε κρύο δίκτυο σωλήνα νερού, την είσοδο του συστήματος ασφαλείας, εάν είναι αναγκαίο χρησιμοποιώντας μια στρόφιγγα διακοπής (D Εικ. 1). Επιπλέον, προβλέψατε, σε περίπτωση ανοίγματος της βαλβίδας αποστράγγισης ένα σωλήνα αποστράγγισης νερού εφαρμοζόμενο στην έξοδο C εικ. 1.

Κατά την εγκατάσταση της συσκευής έναντι στις υπερπίεσεις μην την εξαναγκάζεται στο τέλος διαδρομής και

μην την μετατρέπεται.

Αν υπήρχε μια καθαρή πίεση κοντά στις τιμές βαθμονόμησης της βαλβίδας, είναι αναγκαίο να εφαρμοστεί ένας μειωτήρας πίεσης όσο πιο μακριά γίνεται από τη μονάδα. Σε περίπτωση που αποφασίσετε να εγκαταστήσετε τις μονάδες ανάμειξης (βρύσες ή ντους), προβλέψατε τις σωληνώσεις αποχέτευσης από τυχόν ακαθαρσίες που μπορούν να την βλάψουν.

Σύνδεση με την "ελεύθερη εκκένωση"

Για αυτό τον τύπο εγκατάσταση είναι αναγκαίο να χρησιμοποιήσετε ειδικά γκρουπ στροφίγγων και να πραγματοποιήσετε τη σύνδεση, όπως φαίνεται στο διάγραμμα του Σχ. 2. Με τη λύση αυτή ο θερμαντήρας νερού μπορεί να λειτουργεί σε οποιαδήποτε πίεση του δικτύου και στο σωλήνα εξόδου, ο οποίος έχει τη λειτουργία εξαερισμού και δεν πρέπει να συνδέεται με οποιοδήποτε τύπο στρόφιγγας.

Ηλεκτρική σύνδεση

Είναι υποχρεωτικό πριν την εγκατάσταση της συσκευής, να διεξάγετε έναν ακριβή έλεγχο της ηλεκτρικής εγκατάστασης επαληθεύοντας τη συμμόρφωσή της με τους ισχύοντες κανόνες ασφαλείας. Θα πρέπει να προσαρμόζεται στη μέγιστη ισχύ που καταναλώνεται από το θερμοσίφωνα (ανατρέξτε στα στοιχεία της πινακίδας) και η διατομή των καλωδίων για την ηλεκτρική σύνδεση πρέπει να είναι κατάλληλα και να συμμορφώνονται με την ισχύουσα νομοθεσία.

Ο κατασκευαστής της συσκευής δεν ευθύνεται για ζημιές που μπορεί να προκληθούν από την ελλιπή γείωση της εγκατάστασης ή για ανωμαλίες του ηλεκτρικής τροφοδοσίας.

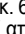
Πριν από την έναρξη, βεβαιωθείτε ότι η τάση του δικτύου αντιστοιχεί στην τιμή της πινακίδας τύπου του εξοπλισμού.

Απαγορεύονται πολλαπλές πρίζες, μπαταντζές ή προσαρμογείς.

Απαγορεύεται η χρήση σωληνών υδραυλικού συστήματος, θέρμανσης και φυσικού αερίου για τη σύνδεση της μονάδας στην γείωση.

Εάν η μονάδα είναι εξοπλισμένη με καλώδιο τροφοδοσίας, εάν καταστεί αναγκαία η αντικατάσταση, πρέπει να χρησιμοποιήσετε ένα καλώδιο με τα ίδια χαρακτηριστικά (H05VV-F 3x1 mm², διαμέτρου 8,5 χιλιοστών). Το καλώδιο τροφοδοσίας (τύπου V H05VV-F 3x1 mm² διαμέτρου 8,5 χιλιοστών) πρέπει να εισάγεται στην ειδική οπή (F Εικ. 3) στο πίσω μέρος της συσκευής και να ολισθαίνει μέχρι να φτάσει τους ακροδέκτες του θερμοστάτη (M Εικ. 6).

Για τον αποκλεισμό της συσκευής από το δίκτυο θα πρέπει να χρησιμοποιηθεί ένας διπολικός διακόπτης που συμμορφώνεται με τους εθνικούς κανονισμούς σε ισχύ (άνοιγμα επαφής με τουλάχιστον 3 mm, κατά προτίμηση με ασφάλεια).

Η γείωση της συσκευής είναι υποχρεωτική και το καλώδιο γείωσης (η οποία θα πρέπει να είναι χρώματος κίτρινου-πράσινου και πιο μακριές από εκείνες των φάσεων) πρέπει να στερεώνεται στο τερματικό το σύμβολο  (T Εικ. 6). Εάν η μονάδα δεν χορηγείται με καλώδιο τροφοδοσίας, ολιετουργίες εγκατάστασης θα πρέπει να επιλεγεί από τα ακόλουθα:

- σύνδεση στο σταθερό δίκτυο με άκαμπτο σωλήνα (αν η μονάδα δεν είναι εξοπλισμένη με στυπιοθλίπτη)
Χρησιμοποιήστε καλώδιο με ελάχιστη διατομή 3x1 mm²,
- με εύκαμπτο καλώδιο (H05VV-F 3x1 mm², διαμέτρου 8,5 χιλιοστών), όπου η συσκευή είναι εξοπλισμένη με στυπιοθλίπτη

Δοκιμή και ενεργοποίηση της συσκευής

Πριν από την ενεργοποίηση, γεμίζετε το μηχανισμό με νερό δικτύου.

Αυτή η πλήρωση γίνεται με το άνοιγμα της κεντρικής στρόφιγγας του οικιακού συστήματος και εκείνου του ζεστού νερού μέχρι τη διαφυγή όλου του αέρα από τη δεξαμενή. Επιβεβαιώστε οπτικά την ύπαρξη τυχόν διαρροών νερού, ακόμη και από τη φλάντζα, εάν είναι απαραίτητο σφίξτε τα μπουλόνια με μέτρο.

Ενεργοποιήστε τη συσκευή χρησιμοποιώντας το διακόπτη.

ΣΥΝΤΗΡΗΣΗ (για εξειδικευμένο προσωπικό)

Πριν την αίτηση για την παρέμβαση της Τεχνικής Βοήθειας για μια ύποπτη βλάβη, βεβαιωθείτε ότι η αστοχία δεν οφείλεται σε άλλες αιτίες, όπως, για παράδειγμα, η προσωρινή έλλειψη νερού ή ηλεκτρικού ρεύματος.

Προσοχή: πριν εκτελέσετε οποιαδήποτε εργασία, αποσυνδέστε τη συσκευή από το ηλεκτρικό ρεύμα.

Εκκένωση της συσκευής

Είναι αναγκαία η αποστράγγιση της μονάδας, αν δεν χρησιμοποιείται και/ή βρίσκεται σε ένα παγωμένο δωμάτιο. Προχωρήστε στο άδειασμα της συσκευής κατά τα ακόλουθα:

- Κλείστε τη βαλβίδα διακοπής, εάν είναι εγκατεστημένη (D Εικ. 1), αλλιώς την κεντρική στρόφιγγα του οικιακού συστήματος,

- ανοίξτε τη στρόφιγγα ζεστού νερού (νεροχύτη ή μπανιέρας),
- Ανοίξτε τη στρόφιγγα **B** (Εικ. 1).

Πιθανή αντικατάσταση εξαρτημάτων

Αφαιρέστε την καλόττα για να παρέμβετε στα ηλεκτρικά εξαρτήματα.

Για να παρέμβετε στο θερμοστάτη θα πρέπει να αποσυνδέσετε το ηλεκτρικό καλώδιο και τα καλώδια του λαμπτήρα, στη συνέχεια τραβήξτε το έξω από τη θέση του.

Για να είστε σε θέση να παρέμβετε στην αντίσταση και στην άνοδο πρέπει πρώτα να αδειάσει η συσκευή. Ξεβιδώστε τα 4 μπουλόνια (**A** Εικ. 4) και βγάλτε τη φλάντζα. Στη φλάντζα είναι συζευγμένες η άνοδος και η αντίσταση. Κατά τη φάση επανασυναρμολόγησης προσέξτε ώστε η θέση της τσιμούχας της φλάντζας, του θερμοστάτη και της αντίστασης να είναι οι αρχικές. Μετά από κάθε αφαίρεση προτείνεται η αντικατάσταση της τσιμούχας φλάντζας (**Z** Εικ. 5).

Χρησιμοποιείτε μόνο γνήσια ανταλλακτικά από εξουσιοδοτημένα κέντρα σέρβις από τον κατασκευαστή.

Περιοδική συντήρηση

Για να διατηρήσετε την καλή απόδοση της συσκευής θα πρέπει να προχωρείτε στην αφαλάτωση της αντίστασης (**R** Εικ. 5) κάθε δύο χρόνια περίπου (υπό την παρουσία υδάτων υψηλής σκληρότητας η συχνότητα θα πρέπει να αυξάνεται).

Η συμφωνία, εάν δεν θέλετε να χρησιμοποιήσετε υγρά κατάλληλα για το σκοπό αυτό (στην περίπτωση αυτή διαβάστε προσεκτικά τα φύλλα δεδομένων ασφαλείας της αφαλάτωσης), μπορεί να γίνει σπάζοντας την κρούστα των αλάτων προσέχοντας να μην βλάψετε τον οπλισμό της αντίστασης.

Το ανόδιο μαγνησίου (**N** Εικ. 5) πρέπει να αντικαθίσταται κάθε δύο χρόνια, ποινη η ακύρωση της εγγύησης. Υπό την παρουσία επιθετικών υδάτων ή πλούσια σε χλωριούχα άλατα συνίσταται ο έλεγχος της κατάστασης της ανόδου κάθε χρόνο. Για να την αντικαταστήσετε είναι απαραίτητο να αποσυναρμολογήσετε την αντίσταση και να την ξεβιδώσετε το από το βραχίονα στήριξης.

Επανενεργοποίηση διπολική ασφάλεια

Σε περίπτωση μη φυσιολογικής υπερθέρμανσης του νερού, ένας θερμικός διακόπτης ασφαλείας, που συμμορφώνεται με τους ισχύοντες εθνικούς κανονισμούς, διακόπτει το ηλεκτρικό κύκλωμα και των δύο φάσεων του ρεύματος προς την αντίσταση. Σε αυτή την περίπτωση ζητήστε την παρέμβαση της Τεχνικής Βοήθειας.

ΚΑΝΟΝΕΣ ΧΡΗΣΗΣ ΓΙΑ ΤΟ ΧΡΗΣΤΗ

Λειτουργία και Ρύθμιση της μεταγωγής θερμοκρασίας

Ενεργοποίηση/Απενεργοποίηση

Η ενεργοποίηση και απενεργοποίηση του θερμαντήρα εκτελείται από τον εξωτερικό διπολικό διακόπτη και όχι συνδέοντας ή αποσυνδέοντας το βύσμα του ηλεκτρικού καλωδίου.

Οι ενδεικτική λυχνία παραμένει αναμμένη μόνο κατά τη διάρκεια της φάσης θέρμανσης.

Ρύθμιση της θερμοκρασίας λειτουργίας

Η ρύθμιση της θερμοκρασίας μπορεί να εκτελείται από τη λαβή σε εκείνα τα μοντέλα όπου υπάρχει (όπως στις οδηγίες του γραφήματος).

ΣΗΜΕΙΩΣΗ Κατά τη φάση της πρώτης ρύθμισης της θερμοκρασίας θα πρέπει να εφαρμόσετε μια ελαφριά πίεση περιστρέφοντας τη λαβή για να αφαιρέσετε τη σφραγίδα που δεσμεύει το θερμοστάτη στη θερμοκρασία της μέγιστης ενεργειακής απόδοσης.

Για τα μοντέλα χωρίς λαβή, η θερμοκρασία μπορεί να ρυθμίζεται μόνο από εξειδικευμένο προσωπικό.

Αντιψυκτική λειτουργία

Ρυθμίστε το διακόπτη στο σύμβολο ❄️ (μόνο για μοντέλα με αυτό το χαρακτηριστικό).

ΧΡΗΣΙΜΕΣ ΠΛΗΡΟΦΟΡΙΕΣ (για το χρήστη)

Πριν εκτελέσετε οποιαδήποτε εργασία καθαρισμού της συσκευής βεβαιωθείτε ότι έχετε απενεργοποιήσει το προϊόν βάζοντας τον εξωτερικό διακόπτη στη θέση OFF.

Μην χρησιμοποιείτε εντομοκτόνα, διαλύτες ή καθαριστικά επιθετικά που μπορεί να καταστρέψουν τα βερνικωμένα μέρη ή το πλαστικό υλικό.

Αν το νερό εξόδου είναι κρύο ελέγξτε:

- ότι η συσκευή είναι συνδεδεμένη στο ρεύμα και ο εξωτερικός διακόπτης είναι στη θέση ON.
- ότι η λαβή ρύθμισης της θερμοκρασίας δεν είναι ρυθμισμένη στο ελάχιστο.

Αν υπάρχει παρουσία εξόδου ατμού από τις βρύσες:

Αποσυνδέστε την τροφοδοσία της συσκευής και επικοινωνήστε με την υπηρεσία τεχνικής υποστήριξης.

Αν η παροχή ζεστού νερού είναι ανεπαρκής, ελέγξτε:

- την πίεση του δικτύου νερού;
- Το ενδεχόμενο φράξιμο των σωληνώσεων εισόδου και εξόδου του νερού (παραμορφώσεις ή ιζήματα).

Έξοδος νερού από τη συσκευή κατά της υπερπίεσης

Μια σταγόνα του νερού από την συσκευή θεωρείται φυσιολογική κατά τη διάρκεια της φάσης θέρμανσης. Αν θέλετε να αποφύγετε μια τέτοια στάγδην, θα πρέπει να εγκαταστήσετε ένα δοχείο διαστολής στην κατάθλιψη. Αν η διαρροή συνεχίζεται κατά τη διάρκεια της περιόδου της μη-θέρμανσης, ελέγξτε:

- τη βαθμονόμηση της συσκευής,
- την πίεση του δικτύου νερού,

Προσοχή: Ποτέ μην μπλοκάρει την σπή εκκένωσης της συσκευής!

ΣΕ ΠΕΡΙΠΤΩΣΗ ΠΟΥ ΤΟ ΠΡΟΒΛΗΜΑ ΠΑΡΑΜΕΝΕΙ, ΣΕ ΚΑΜΙΑ ΠΕΡΙΠΤΩΣΗ ΜΗΝ ΠΡΟΣΠΑΘΗΣΤΕ ΝΑ ΕΠΙΣΚΕΥΑΣΤΕ ΤΗ ΣΥΣΚΕΥΗ, ΑΛΛΑ ΠΑΝΤΟΤΕ ΝΑ ΑΝΑΤΡΕΧΕΤΕ ΣΕ ΕΞΕΙΔΙΚΕΥΜΕΝΟ ΠΡΟΣΩΠΙΚΟ.

Τα στοιχεία και τα χαρακτηριστικά που υποδεικνύονται, δεν δεσμεύουν την κατασκευαστική εταιρεία, η οποία διατηρεί το δικαίωμα να επιφέρει τις κατάλληλες τροποποιήσεις χωρίς την υποχρέωση προειδοποίησης ή αντικατάστασης.

**Αυτό το προϊόν συμμορφώνεται με WEEE 2012/19/EU.**

Το σύμβολο του διαγραμμένου κάδου απορριμμάτων στην συσκευή ή στη συσκευασία του υποδεικνύει ότι το προϊόν στο τέλος της λειτουργικής του ζωής, θα πρέπει να συλλέγεται χωριστά από τα υπόλοιπα απορρίμματα.

Ο χρήστης θα πρέπει, ως εκ τούτου, να παραδώσει την συσκευή στο τέλος της λειτουργικής της ζωής σε ένα εξουσιοδοτημένο κέντρο διάθεσης διαχωρισμού αστικών αποβλήτων Ηλεκτρολόγων και Ηλεκτρονικών Μηχανικών.

Ως εναλλακτική λύση αυτο-διαχείρισης μπορεί να παραδώσει τον εξοπλισμό προς απόρριψη στον αντιπρόσωπο, κατά την αγορά μιας νέας ισοδύναμης συσκευής. Στα καταστήματα ηλεκτρονικών προϊόντων με χώρο πώλησης τουλάχιστον 400 m² μπορεί επίσης να παραδώσει δωρεάν, χωρίς καμία υποχρέωση αγοράς, ηλεκτρονικά προϊόντα προς απόρριψη με διαστάσεις μικρότερες από 25 cm.

Η κατάλληλη ξεχωριστή συλλογή για την μετέπειτα πρόωθηση στην ανακύκλωση, επεξεργασία και περιβαλλοντικά συμβατή διάθεση συμβάλλει στην αποφυγή αρνητικών επιπτώσεων για το περιβάλλον και την υγεία και προωθεί την επαναχρησιμοποίηση ή / και ανακύκλωση των υλικών που απαρτίζουν τον εξοπλισμό.

ОПШТИ УПАТСТВА ЗА БЕЗБЕДНОСТ

1. Да се прочитаат внимателно упатствата и предупредувањата содржани во оваа книшка, бидејќи содржат важни упатства кои се однесуваат на безбедноста при инсталација, употреба и одржување. Оваа книшка претставува составен и суштински дел од производот. Треба секогаш да го придружува уредот дури и во случај на предавање на друг сопственик или корисник и/или пренос врз друга постројка.
2. Фирмата производител не се смета за одговорна при евентуални штети на лица, животни или работи произлезени од несоодветна, погрешна или неразумна употреба, или поради непочитување на упатствата наведени во оваа книшка.
3. Инсталацијата и одржувањето на уредот треба да бидат изведени од страна на професионално квалификуван персонал и како што е покажано во релативните параграфи. Да се користат само оригинални резервни делови. Непочитувањето на горенаведеното може да ја загрози безбедноста и да го **ослободи** производителот од секаква одговорност.
4. Елементите на амбалажата (спојници, пластични кеси, проширен полистирол, итн.) не треба да се оставаат на дофат на деца бидејќи се извори на опасност.
5. Уредот може да биде користен од страна на деца со возраст не пониска од 8 години и од страна на лица со намалени физички, сетилни или ментални способности, без искуство или потребни познавања, се додека се под надзор или по примање на упатства за безбедна употреба на уредот и сознание за опасностите поврзани со истиот. Децата не треба да си играат со уредот. Чистењето и одржувањето наменета за изведба од страна на корисникот не треба да биде изведена од страна на деца без надзор.
6. **Езабрането** допирање на уредот доколку боси или со водени делови на телото.
7. Пред да се користи уредот и последователно на изведба на редовна или вонредна постапка за одржување, треба да се наполни резервоарот со вода и последователно да се изведе операција на комплетно празнење со цел отстранување на евентуални остатоци на нечистотија.

8. Доколку уредот е дотиран со електричен кабел за напојување, во случај на замена на истиот да се упати во овластен центар за услуга или на професионално квалификуван персонал.
9. Езадолжително да се заврти сигуросниот вентил на цревето за влез на вода, сообразен со националните нормативи. За нациите за кои е важечка нормата EN 1487, групата за безбедност треба да има максимален притисок 0,7 МПа, треба да опфати барем една чешма на пресрет, еден вентил за ограничување, еден безбедносен вентил, еден прекинувач за хидраулично оптоварување.
10. Уредот против преоптоварување (вентил или безбедносна група) не треба да се подесува и треба да се вклучува периодично за да се провери дека не е блокиран и да се отстранат евентуални депозити од каменец.
11. Капење од уредот, против преоптовареност е **нормално** во фаза на загревање на водата. Поради оваа причина потребно е да се поврзе излезот оставен секогаш отворен на атмосфера, со црево за дренажа инсталирано во продолжен наклон надолу и на место без мраз.
12. Неопходно е да се испразни уредот и да се исклучи од електричната мрежа доколку треба да остане неупотребуван во локал подложен на мраз.
13. Излезната топла вода со температура повисока од 50°C на користените чешми може да предизвика веднаш сериозни изгореници.
Деца, инвалиди и стари лица се повеќе изложени на ваков ризик. Се советува користење на вентил за термостатично мешање да се заврти на цревето за излез на топла вода.
14. Ниеден запалив елемент не треба да се наоѓа во контакт и/или во близина на уредот.
15. Да се избегнува сместување под уредот и да се поставуваат било какви објекти кои би можеле да бидат, на пример, оштетени при евентуален истек на вода.

ФУНКЦИЈА АНТИ ЛЕГИОНЕЛА

Легионелата е тип на бактерија со форма на стапче, која е природно присутна во сите изворни води. "Легионерската болест" се состои во посебен вид на пневмонија предизвикана со инхалирање на водена пареа со истата бактерија. Во оваа смисла неопходно е избегнување на долги периоди на стагнација на водата содржана во бојлерот, што треба да се искористи или да се испразни барем еднаш неделно. Европската норма ЦЕН/ ТР 16355 дава упатства во врска со какви добри навики може да се спречи размножувањето на легионелата во водите за пиење, исто така, доколку постојат локални норми кои наметнуваат понатамошни рестрикции на тема легионела, тие треба да бидат применети. Овој складирачки бојлер од електро механички тип се продава со термостат кој има работна температура повисока од 60°C; во состојба да изведе циклус на термичка дезинфекција во состојба да го ограничи размножувањето на бактеријата во резервоарот.

Внимание: за време на циклусот на термичка дезинфекција, висока температура на водата може да предизвика изгореници. Да се обрне внимание на температурата на водата пред капење или туширање.

ТЕХНИЧКИ КАРАКТЕРИСТИКИ

За техничките карактеристики земајте ги во предвид податоците на табличката (етикета сместена во близина на влезните и излезните цевки за вода).

Табела 1-Информации за Производот					
Гама производ	10		15		30
Тежина (кг)	6,6		7,4		12,8
Инсталација	Горен дел од мијалник	Долен дел од мијалник	Горен дел од мијалник	Долен дел од мијалник	Горен дел од мијалник
Модел	Да се земе во предвид табличката со карактеристики				
Дневна потрошувачка на електрична енергија 24 часа изразена во киловат часови	2,442	2,691	2,462	2,675	2,640
Профил на електрично оптоварување	ХХС				С
L _{ввт} ампери	15 децибел				
η _{ввт} часови	35,5	32,9	35,3	33,0	33,4
Капацитет (1)	10		15		30

Енергетските податоци во табелата и понатамошни податоци кои се наведени во Табела на производот (Анекс А кој е составен дел од оваа книшка) се дефинирани врз база на Директивите на ЕУ 812/2013 и 814/2013.

Производите без етикета и соодветна табела за соединување на бојлери со соларни апарати, предвидени со закон 812/2013, не се наменети за реализација на такви системи.

Производите се продаваат со блокиран термостат на температура на функционирање која гарантира најдобри електрични перформанси наведени во табела 3 и во Шема на производот.

Овој уред е сообразен со интернационалните норми за електрична безбедност ИЕЦ 60335/1; ИЕЦ 60335-2-21. Брендирањето ЦЕ на апаратот ја потврдува сообразноста на следните Европски директиви чиишто основни реkvизити ги задоволува:

- Директива за низок притисок : ЕН 60335-1, ЕН 60335-2-21, ЕН 60529, ЕН 62233, ЕН 50106.
- Електромагнетна компатибилност (ЕМЦ): ЕН 55014-1, ЕН 55014-2, ЕН 61000-3-2, ЕН 61000-3-3.
- Директива РОХС 2 АН 50581.

- ЕПП Енергетски поврзани производи АН 50440.

2 D.M. (министерски декрет) 174 (и следните ажурирања) е закон кој се однесува на материјалите

и објектите кои може да се користат на фиксни погони за каптажа, третирање, снабдување и дистрибуирање на вода за пиење.

Со овој закон се дефинираат состојбите на кои треба да одговараат материјалите и објектите користени во фиксните погони за каптажа, третирање, снабдување и дистрибуирање на вода за пиење.

Овој производ е сообразен на министерскиот декрет. 174 од 6 април 2004 кој се однесува на извршувањето на директивата 98/83/ЦЕ за квалитет на водите за пиење.

Овој производ е сообразен на министерскиот декрет РЕАЧ.

ИНСТАЛАЦИЈА НА УРЕДОТ (за инсталаторот)

Овој производ несмее да се инсталира во вертикална позиција На крајот од инсталацијата, и пред било какво полнење со вода и електрично напојување на истиот, да се употреби инструмент за проверка (пр: Порамнучач со меур) со цел да се провери ефективната вертикалност на монтирањето. Уредот служи за загревање на вода до температура пониска од таа на вриење Тоа треба да биде закачено на мрежа за водоснабдување димензионирана врз база на сопствените услуги и капацитет.

Пред да се поврзе уредот е неопходно:

- Да се провери дали карактеристиките (да се погледнат податоците од табличката) ги задоволуваат потребите на клиентот.
- Да се провери дали инсталацијата е сообразна со степенот ИП (заштита од пенетрација на течност) на уредот според нормативот на сила.
- Да се прочита етикетата на амбалажата и на табличката со карактеристики.

Овој уред е проектиран за инсталација ексклузивно во внатрешноста на локали сообразно со нормативот на сила и исто така бара почитување на следните предупредувања во врска со присуство на:

- **Влажност:** да не се инсталира уредот во затворени локали (без вентилација) и влажни.
- **Мраз:** да не се инсталира уредот во средини во кој е можно да се намали температурата на критично ниво со ризик за формирање на мраз
- **Сончева светлина:** да не се изложува директно на сончева светлина, дури и во присуство на прозорци.
- **Прашина/пара/гас:** да не се инсталира уредот во присуство на агресивна атмосфера како кисела пара, прашина и заситена со гас.
- **Електрично празнење:** да не се инсталира уредот директно врз незаштитени електрични линии од промени на напонот.

Во случај на зидови изработени со дупнати плочки, нестабилни зидови, и во секој случај различни видови зидови од наведените, неопходно е да се продолжи со претходна статична проверка на системот за потпора.

Куките за закачување на сид треба да бидат доволно цврсти за да издржат тројно поголема тежина од тежината на бојлерот полн со вода.

Се соверува инсталација што поблиску до местата за употреба за ограничување на ширењето на топлината по должината на цевките.

Локалните норми може да предвидуваат рестрикции за инсталација на уредот во бањата, што значи треба да се почитуваат минималните растојанија предвидени од нормативот на сила.

За да се поедностават разноразните одржувања, да се предвиди слободен простор околу капакот од најмалку 50 сантиметри за да има достап до електричните делови.

Хидраулично поврзување

Да се поврзе влезот и излезот од бојлерот со црева или цврсти приклучоци, не само на работниот притисок, на температурата на топлата вода што нормално достасува или ја надминува температурата од 90° Ц Според тоа не се препорачуваат материјали кои не се отпорни на вакви температури.

Уредот не треба да се употребува со води со тврдина пониска од 12 °Ф, спротивно на тоа со води со особено висока тврдина (повисока од 25 °Ф), се препорачува употреба на омекнувач, соодветно калибрирано и следено, во овој случај тврдината а преостанатата вода не треба да слезе под 15 °Ф.

Да се заврти приклучок во форма на "Т" на влезот на водата во уредот, означено со сина лента. На овој приклучок да се поврзе, од една страна со чешма за празнење на бојлерот (В Фиг. 1) кое се маневрира со користење на прибор, од другата страна уред против прекумерен притисок (А Фиг. 1).

Групата за безбедност сообразна со Европската Норма ЕН 1487

Некои земји би можеле да бараат употреба на посебни безбедносни хидраулични уреди во согласност

со локалните законски реквизити; проценка на соодветноста на уредот за безбедност за употреба е задача на квалификуваниот инсталатор кому му е доверена инсталацијата на производот.

Е забрането вметнување на било каков уред за каптажа (вентил, чешми, итн.) помеѓу уредот за безбедност и самиот бојлер.

Излезот на празнење на уредот треба да биде поврзана со отпусни цевки со дијаметар барем еднаков на онаа за поврзување на уредот, преку инка што овозможува минимум 20 мм воздушно растојание и визуелна контрола. Да се поврзе со флексибилно метално црево со довод за студена вода за пиење, доколку е потребно користејќи чешма за каптажа (**D** фиг.1). Да се предвиди исто така, во случај на отворање на чешмата за празнење отпусно црево за вода (**C** фиг.1).

При завртувањето на безбедносната група да не се присилува на крајот на работата и да не се манипулира со истата.

Во случај да постои мрежен притисок близок до тарираната вредност на вентилот, потребно е да се постави уред за намалување на притисокот што подалеку од бојлерот. Во случај да се одлучи за инсталација на групи за мешање (славини или туш), потребно е да се исчистат цевките од евентуална нечистотија која би можела да ги оштети.

Поврзување со "слободен одвод"

За овој вид на инсталација неопходно е да се користат посебни групи на славини и изведување на поврзувањето како по шема на сл. 2. Со ова решение бојлерот може да работи под било каков мрежен притисок и со излезна цевка, со функција на празнење, не треба да биде поврзан никаков вид на славина.

Електрично поврзување

Езодолжително, пред да се инсталира уредот, да се изврши внимателна контрола на електричната инсталација со проверка на сообразноста со безбедносните норми на сила, дека е адекватна на максималната потенција абсорбирана од страна на бојлерот (да се земат во предвид податоците од табличката) и дека делот на електрични кабли е соодветна и во согласност со нормативот на сила.

Производителот на уредот не е одговорен за евентуални штети предизвикани од недостиг на приземјување на инсталацијата или поради аномалии во струјното напојување.

Пред вклучување да се провери дали мрежниот напон е соодветен со вредноста на табличката на уредот.

Забранети се мултиплекс штекери, продолжни кабли или адаптери.

Забрането е користење на цевките од хидрауличната, грејната или плинската инсталација, за приземјување на уредот. Доколку уредот е снабден со кабел за напојување, при потреба за замена на истиот, треба да се употреби кабел со истите карактеристики (тип X05BB-Ф 3x1mm², дијаметар 8,5 мм). Кабелот за напојување (модел H05VV-F 3x1 mm², дијаметар 8,5 мм) треба да се вметне во соодветната дупка (**F** Фиг. 3) сместена на задната страна на апаратот и да се извлече до терминалите на термостатот (**M** Фиг. 6).

За да се исклучи уредот од мрежата треба да се користи двополен прекинувач соодветен на националните норми на сила (отвор на контакти од барем 3 мм, подобро ако е снабден со метални црева).

Задолжително е приземјување на уредот и кабелот за приземјување (треба да е жолто-зелен и подолг од фазните кабли) треба да се прицврсти на терминалот во кореспонденција со симболот \ominus (**T** Фиг. 6). Доколку уредот не е снабден со кабел за напојување, треба да се одбере еден од следните модалитети за инсталација:

- поврзување за фиксната мрежа со тврда цевка (доколку уредот нема кабелски стегач), да се користи кабел со минимална секција 3x1,5 mm²;
- со флексибилен кабел (тип X 05BB-3x1 mm², дијаметар 8,5 мм), доколку уредот е снабден со кабелски стегач.

Тестирање и вклучување на уредот

Пред вклучување на уредот, да се изврши полнење со вода за пиење.

Полнењето се изведува со отворање на централната чешма на домашната инсталација и на чешмата за топла вода се до истиснување на целиот воздух од резервоарот. Да се провери визуелно постоење на евентуални губитоци на вода и од прирабницата, евентуално завртките умерено да се наострат.

Да се вклучи уредот користејќи го прекинувачот.

ОДРЖУВАЊЕ (за квалификуван персонал)

Пред да се побара интервенција на Техничката помош доклку постои сомневање за расипување на уредот, да се провери дали функционирањето не зависи од други причини, како на пример недостиг на вода или електрична струја.

Внимание: пред да се изведе било каква операција, да се исклучи апаратот од електрична струја.

Празнење на апаратот

Е неопходно да се испразни уредот доколку треба да остане неупотребуван во локал подложен на мраз.

Да се продолжи со празнење на апаратот како што следува:

- затворање на чешмата за каптажа, доколку е инсталирана (**D** Фиг. 1), или централната чешма на домашната инсталација;
- отварање на чешмата за топла вода (лавабо и када);
- да се отвори чешмата **B** (Фиг. 1).

Евентуална замена на компонентите

Да се отстрани капчето за да се интервенира на електричните делови.

За интервенција врз термостатот може да се исклучи од кабелот за напојување и да се извлече од седиштето.

За да се интервенира врз отпорникот и анодата треба претходно да се испразни апаратот.

Да се одвртат 4 завртки (**A** Фиг. 4) и да се отстрани прирабницата. На прирабницата се спарени отпорникот и анодата.

За време на фазата на повторно монтирање да се внимава позицијата на подлошката на прирабницата на термостатот и на отпорикот да бидат како во оригинал.

По секое отстранување се препорачува замена на подлошката на прирабницата (**Z** Фиг. 5).

Да се користат само оригинални делови за замена од центри за услуга овластени од производителот.

Периодични одржувања

За одржување на добра ефикасност на апаратот целисходно е да се продолжи со декарбонизација на отпорникот (**R** Фиг.5) секој две години отприлика (во присуство на тврди води и почесто).

Операцијата доколку не се употребуваат соодветни течности за таа цел (во овој случај да се прочитаат внимателно шемите за безбедност на декарбонизаторот), може да биде изведена со ситнење на закоравениот каменец внимателно за да не се оштети оклопот на отпорникот.

Анодата од магнезиум (**N** Фиг.5) треба да се менува секој две години се до истекот на гаранцијата. Во присуство на агресивни води или силно хлорирани се препорачува да се провери состојбата на анодата секоја година. За замена треба да се размонтира отпорникот и да се одврти од потпирачот.

Повторно активирање на дво полната безбедност

Во случај на аномално затоплување на водата, постои безбедносен термички прекинувач, соодветен на националните норми за безбедност на сила, кој го прекинува електричното коло а двете фази на напојување и отпор; во тој случај да се побара интервенција на Техничка помош.

НОРМИ ЗА УПОТРЕБА ЗА КОРИСНИКОТ

Функционирање и Регулација на работната температура.

Вклучување/Исклучување

Вклучувањето и исклучувањето на бојлерот се врши преку надворешниот двополен прекинувач и никако со ставање и вадење на кабелскиот приклучок од штекерот.

Сијаличката за палење останува вклучена за време на загревањето.

Регулација на работната температура

За моделите за кои е предвидена рачка, регулацијата на температурата може да се изведе преку неа (како што е прикажано во графичките индикации).

Внимание на следното Во фаза на прво регулација на температурата неопходно е да се сврти рачката со лесен притисок за да се отстрани заштитата која ја ограничува температурата на термостатот на максимално енергетски ефикасната температура.

За моделите без рачка, температурата може да биде регулирана само од страна на квалификуван персонал.

Функција против мрзнење

Наместете ја рачката врз симболот  (само за модели снабдени со оваа функција).

КОРИСНИ ВЕСТИ (за корисникот)

Пред изведба на било која операција на чистење на апаратот да се осигура дека производот е исклучен со донесување на прекинувачот во позиција ОФ.

Да не се користат инсектициди, растворувачи или агресивни детергенти кои може да го оштетат обоените делови или од пластичен материјал.

Доколку излезната вода е студена, да се провери:

- дали апаратот е поврзан со извор на електрична енергија и дали надворешниот прекинувач е во позиција ОН;
- дека рачката за регулирање на температурата не е завртена кон минимум.

Дали е присутна пара на излез од славините:

Да се прекине електричното напојување на апаратот и да се контактира техничка помош.

Доколку дотокот на топла вода не е доволен, проверете:

- притисокот на мрежната вода;
- евентуална опструкција на влезните и излезните цевки за вода (деформации или седимент).

Излез на водата од уредот наспроти прекумерниот притисок

Капење на вода од уредот треба да се смета нормално во фаза на загревање. Доколку се сака да се избегне капењето, потребно е да се инсталира сад за проширување на инсталацијата за проток.

Доколку излезот продолжува и за време на период во кој нема загревање, да се провери:

- таратурата на уредот;
- притисокот на мрежната вода.

Внимание: Никогаш да не се затвора дупката за евакуација на уредот!

ДОКОЛКУ ПРОБЛЕМОТ ОПСТОЈУВАВО СЕКОЈ СЛУЧАЈ ДА НЕ СЕ ОБИДУВА ПОПРАВКА НА АПАРАТОТ, ТУКУ ДА СЕ ОБРАТИ СЕКОГАШ НА КВАЛИФИКУВАН ПЕРСОНАЛ.

Податоците и карактеристиките во упатството, не ја обврзуваат Фирмата производител, која си дава за право да изврши промени кои се сметаат за потребни без обврска за претходно известување или за замена.



Во согласност со чл. 26 на законскиот декрет од 14 март 2014, бр. 49 "Применување на директивата 2012/19/EU за отпад на електрични и електронски апарати"

Симболот за прецртан контейнер врз апаратурата или врз амбалажата означува дека производот кога веќе нема да биде употреблив треба да се собере одвоено од останатиот отпад. Корисникот ќе треба да ја однесе апаратурата која веќе не е употреблива во соодветните центри за диференцијација на електричен и електронски отпад. Во замена на самостојно справување можно е да се однесе апаратурата која треба да биде фрлена на продавачот, во моментот на купување нова апаратура од еквивалентен тип. Кај продавачите на електронски производи со продажна површина од барем 400 м² и истотака е можно да се испорачуваат бесплатно, без обврска од купување, електронските производи со димензии помали од 25 см. Соодветното диференцијално собирање на отпад за подоцна истиот да се носи на рециклирање, третирање и соодветно за животната средина отфрлање придонесува за избегнување на можните негативни ефекти врз д-средината и здравјето и го потпомага повторното користење на материјалите од кои е направена апаратурата.

UDHËZIME TË PËRGJITHSHME TË SIGURISË

1. Lexoni me kujdes udhëzimet dhe paralajmërimet e përmbajtura në këtë librezë, pasi ato sigurojnë informacione të rëndësishme lidhur me sigurinë mbi instalimin, përdorimin dhe mirëmbajtjen.
Kjo librezë është pjesë integrale dhe thelbësore e produktit. Duhet të shoqërojë gjithmonë pajisjen edhe nëse transferohet te një pronar ose përdorues tjetër dhe/ose transferohet në një fabrikë tjetër.
2. Prodhuesi nuk mban përgjegjësi për ndonjë dëmtim të mundshëm ndaj personave, kafshëve dhe gjërave që rrjedhin nga përdorimi i papërshtatshëm, i gabuar ose i paarsyeshëm ose nga mosrespektimi i udhëzimeve të kësaj librezë.
3. Instalimi dhe mirëmbajtja e pajisjes duhet të kryhet nga personeli i kualifikuar profesionalisht dhe siç tregohet në paragrafët përkatës. Përdorni vetëm pjesët këmbimi origjinale. Dështimi për të përmbushur sa më sipër mund të komprometojë sigurinë dhe do të **anulojë** çdo përgjegjësi të prodhuesit.
4. Elementet e paketimit (mbajtëse, çantat plastike, polistireni i zgjeruar, etj.) nuk duhet të lihen në prani të fëmijëve pasi përbejnë burime rreziku.
5. Pajisja mund të përdoret nga fëmijët e moshës jo me pak se 8 vjeç dhe nga persona me aftësi të kufizuara fizike, shqisore ose mendore, ose me mungese përvoja ose te njohurive të nevojshme, me kusht që ato të jenë nën mbikëqyrje ose pasi të kenë marrë udhëzime lidhur me përdorimi i sigurt i pajisjes dhe të kenë kuptuar rreziqet që karakterizojnë atë. Fëmijët nuk duhet të luajnë me pajisjen. Pastrimi dhe mirëmbajtja që duhet të kryhet nga përdoruesi nuk duhet të kryhet nga fëmijët pa mbikëqyrje.
6. **Është e ndaluar** të prekni pajisjen nëse jeni zbathur ose me pjesë të trupit të lagur.
7. Para përdorimit të pajisjes dhe pas një ndërhyrje të zakonshme ose të jashtëzakonshme të mirëmbajtjes, këshillohet të mbushni rezervuarin e pajisjes me ujë dhe të kryeni një ndërhyrje të mëvonshëm të zbrazjes së plotë, me qëllim që të hiqni papastërtitë e mbetura.
8. Nëse pajisja është pajisur me kablllo elektrike ushqyese, në rast zëvendësimit të saj, kontaktoni një qendër shërbimi të autorizuar ose personel profesional të kualifikuar.

9. Është e detyrueshme të vidhosni me tubin e hyrjes se ujit te pajisjes një valvul sigurie në përputhje me normativat kombëtare. Për vendet që kanë pranuar normativen EN 1487, grupi i sigurisë duhet të ketë një presion maksimal prej 0,7 MPa, duhet të përfshijë të paktën një kokë rubineti të mbyllur, një valvul mbajtëse, një valvul sigurie, një pajisje ndërprerës se ngarkesës hidraulike.
10. Dispozitivi kundër mbingarkesës (valvula ose grupi i sigurisë) nuk duhet të sforcohet dhe duhet të vihet në funksionim periodikisht për të kontrolluar nëse nuk është e bllokuar dhe për të hequr çdo depozitë gëlqerore.
11. Një pikim nga pajisja kundër mbingarkesës është **normale** gjatë fazës së ngrohjes së ujit. Për këtë arsye është e nevojshme të lidhni shkarkuesin, të lënë gjithsesi të hapur për atmosferë, me një tub kullimi të instaluar në pjerrtësi të vazhdueshme në rënie dhe në një vend pa akull.
12. Është e domosdoshme të zbrazi pajisjen dhe të shkëputeni nga rrjeti nëse ka ngelur i papërdorur në një ambient që ekspozohet ndaj të ftohtit.
13. Ujë i ngrohtë i furnizuar me një temperaturë më të lartë se 50°C në çezmat e përdorimit mund të shkaktojë menjehere djegie të rënda. Fëmijët, invalidët dhe të moshuarit janë më të ekspozuar ndaj këtij rreziku. Prandaj rekomandohet përdorimi i valvules së përzierjes termostatike për të vidhosur tubin e daljes së ujit të pajisjes të shënuar nga jaka me ngjyrë të kuqe.
14. Asnjë element i ndezshëm nuk duhet të jetë në kontakt dhe/ose pranë pajisjes.
15. Shmangni pozicionimin nën pajisjen dhe vendosjen e çfarëdo objekti që mund të dëmtohet, për shembull, nga një humbje e mundshme e ujit.

FUNKSIONI KUNDËR BAKTERIT LEGJONELA

Legjonela është një lloj bakteri në formë shufre që është e pranishme natyrisht në të gjitha ujërat që rrjedhin. "Sëmundja e legjonareve" përbëhet nga një lloj pneumonie e veçantë e shkaktuar nga thithja e avullit të ujit që përmban këtë bakter. Në këtë kontekst është e nevojshme që të shmangen periudhat e gjata të ndenjes së ujit që gjendet në ngrohësin e ujit, i cili për këtë arsye duhet të përdoret ose zbrazet të paktën një herë në javë.

Norma Evropiane CEN/TR 16355 jep drejtime në lidhje me praktikën më të mira për tu përdorur për parandalimin e përhapjen se legjonelës në ujë të pijshëm, për më tepër, nëse ka norma vendore që parashikojnë kufizime të mëtejshme mbi subjektin e legjonelës, ato do të duhet të zbatohen.

Ky ngrohës uji me magazinim elektro-mekanik shitet me një termostat që ka një temperaturë pune mbi 60°C; prandaj është në gjendje të kryejë një cikël termik të dezinfektimit i përshtatshëm për të kufizuar përhapjen e bakteve të legjonelës në rezervuar.

Kujdes: ndërkohe që pajisja kryen ciklin e dezinfektimit termik, temperatura e lartë e ujit mund të shkaktojë djegie. Prandaj kushtojni vëmendje temperaturës së ujit para një larjeje ose një dushi.

KARAKTERISTIKAT TEKNIKE

Për karakteristikat teknike referojuni skedës së të dhënave (etiketa e vendosur pranë tubave të hyrjes dhe daljes së ujit).

Tabela 1 - Informacion mbi Produktin					
Shumëllojshmëria e produkteve	10		15		30
Pesha (kg)	6,6		7,4		12,8
Instalim	Mbi-lavaman	Nen-lavaman	Mbi-lavaman	Nen-lavaman	Mbi-lavaman
Modeli	Referojuni targës së karakteristikave				
Qelec (kWh)	2,442	2,691	2,462	2,675	2,640
Profili i ngarkesës	XXS				S
L _{wa}	15 dB				
η _{wh}	35,5%	32,9%	35,3%	33,0%	33,4%
Aftësia (l)	10		15		30

Te dhënat e energjetike në tabelle dhe te dhënat e metjeshme të treguara në Skedën e Produktit (Aneks A që është pjesë integruese e këtij manuali) janë përcaktuar në baze të Udhëzimeve UE 812/2013 dhe 814/2013.

Produktet pa etiket dhe te skedës perkatese për bashkësi ngrohëse uji dhe dispozitiv diellore, të parashikuara nga rregullojra 812/2013, nuk kanë si qëllim realizimin e këtyre bashkësive.

Produktet shiten me termostatin e bllokuar në temperaturën e funksionimit që garanton performanca të shkëlqyera energjetike të treguara në Tabelën 3 dhe në Skedën e Produktit.

Kjo pajisje përputhet me normativat ndërkombëtare të sigurisë elektrike IEC 60335-1; IEC 60335-2-21 Vendosja e markës CE mbi pajisje vërteton përputhjen me Udhëzimet Komunitare që vijnë, dhe permbushin kërkesat thelbësore të tyre:

- Udhëzimet mbi tensionin e ulet (LDV): EN 60335-1, EN 60335-2-21, EN 60529, EN 62233, EN 50106.

- Përputhshmëria elektromagnetike (EMC): EN 55014-1, EN 55014-2, EN 61000-3-2, EN 61000-3-3.

- Udhëzimi ROHS 2: EN 50581.

- ErP Energy related Products: EN 50440.

D.M. 174 (dhe perditesimet e mëtejshme) është një rregullore që u përket materialeve dhe objekteve që mund të përdoren në impiante të palëvizshme të kapjes, trajtimit, kalimit dhe shpërndarjes së ujerave me qëllim konsumin njerëzor.

Dispozitat e rregullores së pranishme përcaktojnë kushtet të cilave duhet të përgjigjen materialet dhe objektet e përdorura në impiante të palëvizshme të kapjes, të trajtimit, të kalimit dhe shpërndarjes të ujerave me qëllim konsumin njerëzor.

Ky produkt është në përputhje me D.M. 174 të 6 Prill 2004 në lidhje me ekzekutimin e udhëzimeve 98/83/CE që i përket cilesise së ujerave me qëllim konsumin njerëzor.

Ky produkt është në përputhje me Rregulloren REACH.

INSTALIMI I APARATIT (për instaluesin)

Ky produkt duhet të instalohet në pozicion vertikal për të punuar korrektesisht. Në fund të instalimit, dhe para çdo mbushje me ujë dhe furnizim me energji elektrike, përdorni një mjet kontrolli (p.sh: Nivelues me fluskë) në mënyrë që të verifikojë vertikalisht aktual të montimit. Aparati shërben për të ngrohur ujin në një temperaturë më të ulët se pika e vlimit. Duhet të lidhet me rrjetin e kalimit të ujit sanitar të përshtatur në baze të performancave dhe kapacitetit të tij.

Para lidhjes së pajisjes, është e nevojshme që:

- Kontrolloni që karakteristikat (referojuni të dhënave të targës) të plotësojnë nevojat e klientit.
- Kontrolloni që instalimi të përputhet me vlerësimin IP (mbrojtje kundër depërtimit të lëngjeve) të pajisjes sipas normativave në fuqi.
- Lexoni sa tregohet në etiketën e paketimit dhe në targën e karakteristikave.

Ky aparat është projektuar të instalohet ekskluzivisht brenda ambienteve në përputhje me normativat në fuqi dhe gjithashtu kërkon respektin e paralajmërimeve të mëposhtme lidhur me praninë e:

- **Lagështira:** mos e instaloni pajisjen në dhoma të mbyllura (të pa-ajrosura) dhe të lagështa.
- **Akull:** mos e instaloni pajisjen në mjedise ku është e mundur që temperaturat të bien në nivele kritike me rrezikun e formimit të akullit.
- **Rrezet e diellit:** mos e ekspozoni pajisjen në rrezet e diellit, madje edhe në prani të dritareve.
- **Pluhur/avuj/ gaz:** mos e instaloni pajisjen në mjedise veçanërisht agresive siç janë avujt e acidit, pluhuri ose bllokime gazi.
- **Shkarkime elektrike:** mos e instaloni pajisjen direkt në linjat e rrymës elektrike që nuk janë të mbrojtura nga luhajtjet e tensionit.

Në rastin e mureve të realizuara me tulla ose blloqe me vrima, ndarjet me qëndrueshmëri të kufizuar ose në çdo rast të mureve të tjera nga ato të treguara, është e nevojshme të kryhet një kontroll statik paraprak i sistemit të mbështetjes.

Grepat e ngjitjes në mur duhet të jenë të tilla që të mbështesin një peshë të trefishtë të asaj të ngrohësit të mbushur plot me ujë.

Këshillohet instalimi i pajisjes sa më afër pikave të përdorimit për të kufizuar humbjen e nxehtësisë përgjatë tubacioneve.

Normativat vendore mund të parashikojnë kufizime për instalimin e pajisjes në banjë, në mënyrë që të respektoj distancat minimale të kërkuara nga normativat në fuqi.

Për ta bërë më të lehtë mirëmbajtjen të ndryshme, parashiko një hapësirë të lirë rreth kapakut prej të paktën 50 cm për të ndërhyrë tek pjesët elektrike.

Lidhje hidraulike

Lidheni hyrjen dhe daljen e ngrohësit të ujit me tuba ose lidhje rezistente, përveç presionit të ushtrimit, edhe temperaturës së ujit të nxehtë që mund të arrijë normalisht dhe madje të tejkalojë 90°C. Prandaj, materialet që nuk i rezistojnë këtyre temperaturave nuk janë të këshilluara.

Aparati nuk duhet të veprojë me fortësi të ujit më të ulët se 12°F, dhe anasjelltas me ujë veçanërisht të fortë (më të madh se 25°F), këshillohet përdorimi i një zbutësi të ujit, të kalibruar dhe monitoruar në mënyrë të përshtatshme, në këtë rast ngurtësia nuk duhet të bjerë nën 15°F.

Vidhosni me tubin e hyrjes së ujit të pajisjes, të shënuar nga jaka me ngjyrë blu, një lidhje "T". Në këtë lidhje vidhos në një rënë anë një çezmë për të zbrazur ngrohësin e ujit (B Fig. 1) manovrues vetëm me përdorimin e një vegje, në anën tjetër dispozitivit kundër mbingarkesës (A Fig. 1).

Grupi i sigurisë në përputhje me Normativen Evropiane EN 1487

Disa vende mund të kërkojnë përdorimin e dispozitiveve të veçante të sigurisë hidraulike (shiko figurën që vijon për Vendet e Bashkimit Evropian), në përputhje me kërkesat ligjore vendore; është detyrë e instaluesit të kualifikuar, përgjegjës për instalimin e produktit, vlerësimi i përshtatshmërisë së saktë të dispozitivit të sigurisë që do të përdoret.

Është e ndaluar të futni çdo pajisje bllokues (valvul, çezma, etj.) midis pajisjes së sigurisë dhe vetë ngrohësit të ujit.

Dalja e shkarkimit të pajisjes duhet të lidhet me një tub shkarkimi me diametër të paktën të barabartë me atë të lidhjes së pajisjes, përmes një gyp i cili lejon një boshllëk ajri prej të paktën 20 mm me mundësinë e kontrollit vizual. Lidhni nepermjet një fleksibel, me tubin e ujit të ftohtë të rrjetit, hyrjen e njesine së sigurisë, nëse është e nevojshme duke përdorur një grup bllokues. (D fig. 1). Gjithashtu planifikoni, në rastin e hapjes së një rubineti zbrazje, një tub shkarkimi të ujit të aplikuar në dalje (C fig. 1).

Kur vidhosni grupin e sigurisë, mos ushtroni forcë në fund të shtrëngimit dhe mos ngacmoni atë.

Nëse ka një presion të rrjetit afër vlerave të kalibrimit të valvulës, duhet të aplikohet një përshtatës presioni sa më larg që të jetë e mundur nga pajisja. Në rastin që vendoset për instalimin e grupeve të mikserëve (çezmat ose dushin), vazhdoni të zhblokoni tubacionet nga çdo papastërti mundshme që mund t'i dëmtojë ato.

Lidhje me „shkarkues të lire“

Per kete lloj instalimi eshte e nevojshme te perdoren grupe te posaçme rubinetesh dhe te kryhet lidhja sic tregohet ne skemën ne fig. 2. Me kete zgjidhje ngrohësja e ujit mund te funksionojë me çdo lloj presioni te ujit dhe ne tubin e daljes, qe ka funksionin e shfryrjes, nuk duhet te lidhet asnjë tip rubineti.

Lidhje elektrike

Është e detyrueshme, para instalimit të pajisjes, të kryhet një kontroll i saktë i sistemit elektrik, duke vlerësuar se është në përputhje me normat e sigurisë ne fuqi, qe te jete i përshtatshëm për fuqinë maksimale të përfshirë nga ngrohësi i ujit (referojuni të dhënave të targës) dhe se seksioni kabllor për lidhjet elektrike të jete i përshtatshëm dhe në përputhje me normativen ne fuqi.

Prodhuesi i pajisjes nuk është përgjegjës për ndonjë dëmtim të shkaktuar nga mungesa e tokëzimit të sistemit ose për gabimet e furnizimit me energji elektrike.

Para se ta vendosni në punë kontrolloni se tensionet e rrymës përputhen me vlerën e targës te pajisjeve.

Ndalohen prizat shumëfishte, zgjatues ose përshtatës.

Ndalohen përdorimi i tubave te impiantit hidraulikë, ngrohjes dhe gazit për lidhjen tokësore të pajisjes. Nëse pajisja furnizohet me një kablo ushqyes, kurdo të zëvendësohet, duhet të përdoret një kablo me karakteristika të njëjta (modeli H05VV-F 3x1 mm², diametri 8,5 mm). Kablli ushqyes (tip H05VV-F 3x1 mm², diametri 8,5 mm) duhet te futet ne vrimën e posaçme (F Fig. 3) qe gjendet ne pjesën e pasme te pajisjes dhe e tërhiqni deri sa te arrije kapëset e termostatit (M Fig. 6).

Për të shkëputur pajisjen nga rrjeti elektrik, duhet të përdoret një shkëputës bipolar që përputhet me normat kombëtare në fuqi (hapja e kontaktit të paktën 3 mm, më mirë nëse pajisur me siguresa).

Tokëzimi i pajisjes është i detyrueshëm dhe kabllot e tokëzimit (të cilat duhet të jenë të verdhë-gjelbër dhe më të gjatë se ato të fazave) duhet të fiksohen tek kapëset në korrespondence me simbolin ⚡ (T Fig. 6).

Nëse pajisja nuk furnizohet me një kablo ushqyese të energjisë, mënyra e instalimit duhet të zgjidhet nga sa vijon:

- lidhja me rrjetin fiks me tub të ngurtë (nëse pajisja nuk është e furnizuar me nje ndalues kabllor), përdorni një kablo me një seksion sa me te ulet 3x1,5 mm²;
- me një kablo elastike (modeli H05VV-F 3x1 mm², diametri 8,5 mm), kur pajisja të jetë furnizuar me një ndalues kabllor.

Testimi dhe ndezja e pajisjes

Para se të ndizni pajisjen, kryeni mbushjen me ujin e rrjetit.

Kjo mbushje kryhet duke hapur rubinetin qendror të impiantit shtëpiak dhe atë të ujit të nxehtë derisa të dalë gjithë ajri nga rezervuari. Me sy kontrolloni praninë e ndonjë rrjedhjeje të ujit nga pjesa e parme, nëse është e nevojshme, mundësisht shtrëngoni me ngadalë bulonat.

Ndizni pajisjen duke përdorur butonin.

MIRËMBAJTJA (për personel të kualifikuar)

Përpara se të kërkonti ndërhyrje te Asistencës Teknike për një defekt të dyshuar, gjithsesi, kontrolloni nëse mosfunktionimi nuk varet nga shkaqe të tjera, si për shembull mungesa e përkohshme e ujit ose e energjisë elektrike.

Kujdes: para se të kryeni ndonjë veprim, shkëputni pajisjen nga furnizimi me energji elektrike.

Zbrazja e pajisjes

Është e domosdoshme të zbrazni pajisjen në qoftë se ajo do të mbetet e papërdorur për një kohë të gjatë dhe/ose në një dhomë që i nënshtrohet acarit.

Të vazhdohet me zbrazjen e pajisjes si më poshtë:

- mbylleni çezmën e bilokimit, nëse është e instaluar (D Fig. 1), përndryshe rubinetin qendror i impiantit shtëpiak;
- hapni rubinetin e ujit të nxehtë (lavaman ose vaskë);
- hapni rubinetin B (Fig. 1).

Zëvendësimi i mundshëm i pjesëve perberese

Hiqeni kapakun për të ndërhyrë në pjesët elektrike.

Për të ndërhyrë në termostat, duhet te shkëputni kabllon ushqyese me energji elektrike dhe kabllot e llambës, pra tërhiqeni nga vendndodhja e saj.

Për të ndërhyrë në rezistencë dhe anodë, pajisja duhet së pari të zbrazet.

Zhvidhos 4 bulonat (A Fig. 4) hiqni pjesën e përparme. Me pjesën e parme jane te lidhura rezistenca dhe anoda. Gjatë fazës së ri-montimit, sigurohuni që pozicioni i rondelës së pjesës së parme, termostatit dhe rezistencës te jenë ato origjinale.

Pas çdo heqjeje është e këshillueshme të zëvendësoni rondelën e pjesës se përparme (Z Fig. 5).

Përdorni vetëm pjesë ndërrimi originale nga qendra asistencë te autorizuar nga prodhuesi.

Mirëmbajtja periodike

Për të mbajtur një efikasitet të mirë të pajisjes është e këshillueshme që të vazhdoni me pastrimin nga pislëqet e koreve gëlqerore te rezistencës (R fig. 5) rreth çdo dy vjet (në prani të ujit me fortësi të lartë, frekuenca duhet të rritet).

Operacioni, në qoftë se ju nuk dëshironi të përdorni lëngje të përshtatshme për këtë qëllim (në këtë rast lexoni me kujdes fletën e të dhënave të sigurimit të pastrimit), mund të kryejë copëzimin e kores gëlqerore, duke u kujdesur që të mos dëmtojë armaturën e rezistencës.

Anoda i magnezit (N fig. 5) duhet të zëvendësohet çdo dy vjet, penale përjashtimi nga garancia. Në prani të ujërave agresive ose te pasur me klorur, këshillohet të kontrollohet çdo vit gjendja e anodës. Për ta zëvendësuar duhet të çmontoni ngrohësin dhe hiqeni nga mbajtësja mbështetëse.

Riaktivizimi i sigurisë bipolare

Në rastin e mbinxehjes jonormale të ujit, një buton termik i sigurisë, në përputhje me normat kombëtare në fuqi, ndërpret qarkun elektrik në të dy fazat ushqyese me energji me rezistencën; në këtë rast kërkoni ndërhyrjen e Asistencës Teknike.

UDHËZIME PËRDORIMI PËR PËRDORUESIN

Funksionimi dhe Rregullimi i temperaturës së punës

Ndezje/Fikje

Ndezja dhe fikja e ngrohësit të ujit kryhet duke shtypur butonin bipolar të jashtëm dhe jo duke futur ose shkëputur prizën e kabllor ushqyese me energji elektrike.

Drita e treguesit ngelet e ndezur gjatë fazës së ngrohjes.

Rregullimi i temperaturës së punës

Për modelet e pajisura me një çelës, temperatura mund të rregullohet duke vepruar mbi këtë të fundit (siç tregohet në shenjat grafike).

SHËNIM Në fazën e rregullimit të pare te temperaturës është e nevojshme te aplikoni nje presion te lehte duke rrotulluar celesin per te hequr vulën qe bllokoi termostatin ne temperaturën maksimale te efikasitetit energjetik. Për modelet pa një çelës, temperatura mund të rregullohet vetëm nga personeli i kualifikuar.

Funksioni kundër ngrirjes

Vendosni celesin mbi simbolin ❄️ (vetëm për modelet që e kanë këtë funksion).

INFORMACIONE TË DOBISHME (për përdoruesit)

Para se të kryeni ndonjë operacion pastrimi te aparatit, sigurohuni që produkti të jetë fikur duke e kthyer butonin e jashtëm në pozicionin OFF.

Mos përdorni insekticide, tretës ose detergjente agresive që mund të dëmtojnë pjesët e lyera ose materialet plastike.

Nëse uji në dalje është i ftohtë, kontrolloni:

- që pajisja të jete e lidhur me energji elektrike dhe që butoni i jashtëm të jete në pozicionin ON;
- që çelësi i kontrollit të temperaturës nuk është vendosur në minimum.

Nëse ka avull që del nga çezmat:

Ndaleni furnizimin e pajisjes me energji dhe kontaktoni asistencën teknike.

Nëse ka rrjedhje të pamjaftueshme të ujit të nxehtë, kontrolloni:

- presionin e rretës së ujit;
- bllokime te mundshme te tubave të hyrjes dhe daljes së ujit (deformime ose depozitime).

Rrjedhja e ujit nga pajisja kundër mbingarkesave

Një pikim i ujit nga pajisja do të konsiderohet normale gjatë fazës së ngrohjes. Nëse dëshironi të shmangni kete pikim, duhet të instalohet një vazo zgjerimi në sistemin e shpërndarjes.

Nëse derdhja vazhdon gjatë periudhës jo të ngrohjes, duhet të kontrolloni:

- kalibrimin e dispozitivit;
- presionin e rrjetës së ujit.

Kujdes: Asnjëherë mos bllokoni vrimën e zbrazjes së pajisjes!

NËSE PROBLEMI QËNDRON, NË ÇDO RAST, MOS TENTONI TË RREGULLONI APARATIN, POR DREJTOJUNI GJITHMONË PERSONËLIT TË KUALIFIKUAR.

Të dhënat dhe karakteristikat e treguara, nuk detyrojnë sipërmarrjen prodhuese, e cila rezervon të drejtën për të bërë ndonjë ndryshim të duhur, pa njoftim ose zëvendësim paraprak.



Sipas nenit 26 të Dekretit Legjislativ 14 mars 2014, n. 49 „Ekzekutimi i Direktivës 2012/19/UE mbi mbeturinat të aparateve elektrike dhe elektronike (RAEE)“

Shenja mbi kazanin e vendosur mbi pajisje ose mbi pakon e saj tregon se produkti në fund të jetës së tij duhet të mbledhet i ndare nga mbeturinat e tjera. Përdoruesi duhet, pra, të çojë pajisjen që ka arritur në fund të jetës në qendra vendore të mbledhjes së mbeturinave të ndara elektro-teknike dhe elektronike. Ndryshe ndaj menaxhimit të pavarur është e mundur të dorëzoni tek shitësi pajisjen që dëshironi të eliminoni, në momentin e blerjes së një pajisje të re të një lloji të barasvlershëm. Pranë shitësve të produkteve elektronike me sipërfaqe shitje prej të paktën 400 m² është gjithashtu e mundur të dorëzoni pa pagese, dhe pa detyrim për blerje, produktet elektronike me të vogla se 25 cm për tu eliminuar. Një grumbullim i ndare i përshtatshëm për rinisjen e mëtejshme të pajisjes e dhene për riciklim, për trajtimin dhe eliminimin në përputhje kontribuon shmangien e efekteve negative të mundshme mbi ambientin dhe shëndetin dhe favorizon ri-përdorimin dhe/ose riciklimin e materialeve prej të cilave përbehet pajisja.

OPŠTA BEZBEDNOSNA UPUTSTVA

1. **Pažljivo pročitajte uputstva i upozorenja sadržana u ovom priručniku, jer pružaju važne informacije u vezi sa sigurnom instalacijom, upotrebom i održavanjem.**
Ova brošura je integralni i suštinski dio proizvoda. Ona uvek mora pratiti uređaj čak i ako se prenese na drugog vlasnika ili korisnika i/ili prenese u drugu fabriku.
2. Proizvođač nije odgovoran za štetu nanесenu ljudima, životinjama i stvarima koje proističu iz nepravilne, pogrešne ili nerazumne upotrebe ili nepoštovanja uputstava datih u ovom priručniku.
3. Instalaciju i održavanje aparata mora izvoditi profesionalno kvalifikovano osoblje i kako je navedeno u odgovarajućim paragrafima. Koristite isključivo originalne rezervne delove. Nepoštovanje gore navedenog može ugroziti sigurnost i **poništiti** bilo kakvu odgovornost proizvođača.
4. Ambalažni elementi (klipovi, plastične kese, ekspanzirani polistiren, itd.) ne smeju ostati u domašaju dece jer predstavljaju potencijalne izvore opasnosti.
5. Uređaj mogu koristiti deca uzrasta od 8 godina i starija i osobe sa smanjenim fizičkim, senzornim ili mentalnim sposobnostima ili kojima nedostaje iskustvo ili neophodno znanje pod uslovom da su pod nadzorom ili nakon što su dobili uputstva u vezi sa bezbednom upotrebom uređaja i razumele opasnosti koje su povezane sa njim. Deca se ne smeju igrati sa uređajem. Čišćenje i održavanje treba da obavlja korisnik a ne smeju ga obavljati deca bez nadzora.
6. **Ne dirajte** uređaj ako ste bos ili mokrim dijelovima tela.
7. Pre upotrebe uređaja i nakon redovne ili vanredne intervencije održavanja, preporučljivo je napuniti rezervoar uređaja vodom i obaviti naknadni rad potpunog pražnjenja, kako bi se uklonile sve preostale nečistoće.
8. Ako je uređaj opremljen električnim kablom, u slučaju zamene kontaktirajte ovlašćeni servisni centar ili profesionalno kvalifikovano osoblje.
9. Obavezno je zavrtnje bezbednosnog ventila na cev za ulaz vode u uređaj u skladu sa nacionalnim propisima. Za države koje su primenile standard EN 1487, bezbednosna jedinica mora imati maksimalni pritisak od 0,7 MPa, mora obuhvatiti najmanje jedan ventil za presretanje, nepovratni ventil, bezbednosni ventil, hidraulični prekidni uređaj.

10. Uređaj protiv nadpritiska (ventil ili jedinica za bezbednost) ne sme se menjati i mora se periodično uključivati kako bi se proverilo da nije blokiran i da se uklanjaju eventualne naslage kamenca.
11. Kapanje iz uređaja protiv nadpritiska je **normalna** pojava tokom faze zagrevanja vode. Zbog toga je neophodno priključiti odvod, koji je, međutim, uvek otvoren u atmosferu, sa cevi za drenažu postavljenu na neprekidnom nagibu prema dole i na mestu bez leda.
12. Neophodno je isprazniti uređaj i iskopčati ga sa glavne mreže ako se nije koristio u prostoriji koja je podložna smrzavanju.
13. Topla voda isporučena pri temperaturama iznad 50° C u slavine za upotrebu može odmah izazvati ozbiljne opekotine. Deca, osobe sa invaliditetom i starije osobe su izloženije ovom riziku. Zbog toga preporučujemo upotrebu termostatičkog ventila za mešanje koji je pričvršćen na izlaznu cev uređaja označenu crvenom ogrlicom.
14. Nijedan zapaljivi element ne sme biti u kontaktu i/ili blizu uređaja.
15. Izbegavajte postavljanje ispod uređaja ili postavljanje bilo kakvog predmeta koji se može, na primer, oštetiti mogućim curenjem vode.

FUNKCIJA PROTIV LEGIONELE

Legionela je vrsta bakterije u obliku štapića koja je prirodno prisutna u svim izvorskim vodama. "Legionarska bolest" se sastoji od određene vrste upale pluća izazvane udisanjem vodene pare koja sadrži ovu bakteriju. U tom kontekstu neophodno je izbegavati dugotrajnu stagnaciju vode sadržane u bojleru, koja se stoga treba koristiti ili isprazniti barem svake nedelje.

Evropski standard CEN/TR 16355 daje indikacije u vezi sa najboljim praksama koje treba usvojiti kako bi se sprečilo širenje legionele u vodi za piće, osim toga, ako postoje lokalni propisi koji nameću dodatna ograničenja u pogledu legionele, oni će se morati primeniti.

Ovaj elektromehanički bojler za grejanje se prodaje sa termostatom koji ima radnu temperaturu iznad 60°C; stoga je u stanju da izvodi ciklus termičke dezinfekcije koja je pogodna da ograniči proliferaciju bakterije legionele u rezervoaru.

Upozorenje: dok uređaj vrši ciklus toplotne dezinfekcije, visoka temperatura vode može izazvati opekotine. Stoga obratite pažnju na temperaturu vode pre kupanja ili tuširanja.

TEHNIČKE KARAKTERISTIKE

Za tehničke karakteristike, pogledajte tabelu sa podacima (etiketa postavljena blizu ulazne i izlazne cevi za vodu).

Tabela 1 - Informacije o Proizvodu					
Asortiman proizvoda	10		15		30
Težina (kg)	6,6		7,4		12,8
Instalacija	Iznad sudopera	Ispod sudopera	Iznad sudopera	Ispod sudopera	Iznad sudopera
Model	Pogledajte pločicu sa karakteristikama				
Q _{elec} (kWh)	2,442	2,691	2,462	2,675	2,640
Profil punjenja	XXS				S
L _{wa}	15 dB				
η _{wh}	35,5%	32,9%	35,3%	33,0%	33,4%
Kapacitet (l)	10		15		30

Podaci o energiji u tabeli i dodatni podaci prikazani u Listu Proizvoda (Aneks A, koji je sastavni deo ove brošure) su definisani u skladu sa direktivama EU 812/2013 i 814/2013.

Proizvodi bez etikete i odgovarajućeg lista za skupove bojlera i solarnih uređaja, kao što je predviđeno propisom 812/2013, nisu namenjeni za realizaciju takvih skupova.

Proizvodi se prodaju sa termostatom blokiranim na radnoj temperaturi koja garantuje najbolje energetske performanse navedene u Tabeli 3 i Listu Proizvoda.

Ovaj uređaj je u skladu sa međunarodnim standardima o električnoj bezbednosti IEC 60335-1; IEC 60335-2-21. Postavljanje oznake CE na uređaj potvrđuje njegovu usklađenost sa sledećim Direktivama Zajednice, čije osnovne zahteve ispunjava:

- Direktiva o niskom naponu (LVD): EN 60335-1, EN 60335-2-21, EN 60529, EN 62233, EN 50106.
- Elektromagnetska kompatibilnost (EMC): EN 55014-1, EN 55014-2, EN 61000-3-2, EN 61000-3-3.
- Direktiva ROHS 2: EN 50581.

- ErP Energetski Proizvodi: EN 50440.

Min.Dekr. 174 (i naknadna ažuriranja) je propis koji se odnosi na materijale i predmete koji se mogu koristiti u fiksni sistemima za prikupljanje, tretman, snabdevanje i distribuciju vode namenjene za ljudsku potrošnju.

Odredbe ovog propisa određuju uslove koje moraju zadovoljiti materijali i predmeti koji se koriste u fiksni sistemima za sakupljanje, tretman, snabdevanje i distribuciju vode namenjene za ljudsku potrošnju.

Ovaj proizvod ispunjava zahteve Min.Dekr. 174 iz 6. aprila 2004 g. koji se tiče primene Direktive 98/83/EZ o kvalitetu voda, namenjenih za ljudsku potrošnju.

Ovaj proizvod je u skladu sa REACH propisom.

INSTALACIJA UREĐAJA (za instalatera)

Ovaj proizvod mora biti postavljen u uspravni položaj da bi ispravno radio. Na kraju instalacije, i pre bilo kakvog punjenja vodom i napajanja strujom, koristite alat za proveru (npr: Libela sa mehurićem vazduha) u cilju provere da je montaža vertikalno obavljena. Uređaj služi za zagrevanje vode na temperaturi nižoj od tačke ključanja. On mora biti povezan s dimenzionisanom mrežom za sanitarnu vodu na osnovu svojih performansi i kapaciteta.

Pre priključivanja uređaja je potrebno:

- Proveriti da karakteristike (pogledajte podatke na pločici) zadovoljavaju potrebe korisnika.
- Proveriti da li je instalacija u skladu sa IP-stepenom (zaštita od prodiranja tečnosti) uređaja prema važećim propisima.
- Pročitati informacije na etiketi za pakovanje i na pločici sa karakteristikama.

Ovaj uređaj je dizajniran da se ugrađuje isključivo unutar prostorija u skladu sa važećim propisima i zahtijeva usaglašenost sa sledećim upozorenjima u vezi sa prisustvom:

- **Vlage:** ne instalirajte uređaj u zatvorene (neventilirane) i vlažne prostore.
- **Mraza:** ne postavljajte uređaj u okruženja u kojima je verovatno da će temperature pasti na kritične nivoe uz rizik od stvaranja leda.
- **Sunčevih zraka:** ne izlažite uređaj direktnom suncu, čak ni u prisustvu prozora.
- **Prašine/isparenja/gasa:** ne postavljajte uređaj u posebno agresivne sredine kao što su kisele pare, prašina ili zasićeni gas.
- **Električnih pražnjenja:** ne postavljajte uređaj direktno na električne sisteme koji nisu zaštićeni od udara struje.

U slučaju zidova od šupljih opeka ili bloketa, pregrada sa ograničenim statičkim karakteristikama ili u svakom slučaju zidova koji nisu navedeni, neophodno je izvršiti preliminarnu statičku proveru sistema za podršku.

Zidne kuke moraju biti takve da podnesu trostruku težinu grejača vode u potpunosti napunjenog vodom.

Savetuje se instalacija uređaja što je bliže moguće tačkama na kojima će se koristiti na način da se ograniči gubitak toplote iz cevi.

Lokalni propisi mogu uključivati ograničenja za ugradnju uređaja u kupatilo, tako da je potrebno poštovati minimalne razdaljine koje zahtevaju važeći propisi.

Da biste olakšali razne vrste održavanje, ostavite slobodan prostor oko poklopca od najmanje 50 cm za pristup električnim delovima.

Hidraulično priključivanje

Povežite dovod i izlaz bojlera sa cevima ili priključcima, otpornim, pored radnog pritiska, i na temperaturu vruće vode koja može normalno da dostigne i čak i prelazi 90 °C. Zbog toga se ne preporučuju materijali koji ne izdržavaju ove temperature.

Uređaj ne sme raditi kada je tvrdoća vode manja od 12 °F, a u slučaju posebno tvrde vode (veće od 25 °F), preporučujemo korišćenje omekšivača vode, odgovarajuće kalibrisanog i nadgledanog, u tom slučaju preostala tvrdoća ne sme pasti ispod 15 °F.

Zavrните priključak "T" na dovodnu cev uređaja, označenu plavom ogrlicom. Na ovom priključku sa jedne strane zavrните slavinu za pražnjenje bojlera (B Sl. 1) kojim se može upravljati samo pomoću alata, a s druge strane uređaj protiv nadpritiska (A Sl. 1).

Bezbednosna jedinica u skladu sa Evropskim Standardom EN 1487

Neke zemlje mogu zahtevati korišćenje specifičnih hidrauličkih bezbednosnih uređaja (pogledajte sledeću sliku za Zemlje članice Evropske Zajednice), u skladu sa lokalnim zakonskim zahtevima; zadatak kvalifikovanog instalatera, koji je odgovoran za ugradnju proizvoda, je da proceni tačnu podobnost bezbednosnog uređaja koji će se koristiti.

Zabranjeno je unošenje bilo kog uređaja za presretanje (ventila, slavina, itd.) između bezbednosnog uređaja i samog bojlera.

Izlaz za odvod iz uređaja mora biti priključen na izdovnu cev prečnika koja je najmanje jednaka onoj koja povezuje uređaj, kroz levak koji omogućava vazdušno rastojanje od najmanje 20 mm sa mogućnošću vizuelne kontrole. Povežite ulaz bezbednosne jedinice sa crevom za hladnu vodu, ako je potrebno, korišćenjem ventila za presretanje (D sl. 1). Pored toga predvidite, u slučaju otvaranja drenažnog ventila cijev za odvod vode postavljenu na izlaz (C sl. 1).

Prilikom zavrtnja bezbednosne jedinice ne forsirajte je do kraja pokreta i ne uništavajte je.

Ako je mrežni pritisak blizu vrednosti kalibracije ventila, reduktor pritiska mora biti postavljen što je moguće dalje od uređaja. U slučaju da se odluči za ugradnju grupa mešalica (slavine ili tuš kabine), nastavite da čistite cevi od bilo kakvih nečistoća koje bi mogle da ih oštete.

Priključivanje na “slobodan odvod”

Za ovu vrstu instalacije neophodno je koristiti posebne slavine i spojiti kako je prikazano na dijagramu na sl. 2. Pomoću ovog rešenja grejač vode može da funkcioniše pri svakom mrežnom pritisku i na izlaznoj cevi koja ima funkciju oduške, ne treba povezivati nikakav tip slavine.

Električno priključivanje

Pre instalacije uređaja obavezno je izvršiti tačnu proveru električnog sistema, proveru da li je u skladu sa važećim bezbednosnim standardima, da li je adekvatan za maksimalnu snagu koju apsorbuje bojler (pogledajte podatke na pločici) i da je presek kabla za električno priključivanje pogodan i usklađen sa važećim zakonima.


Proizvođač uređaja nije odgovoran za eventualna oštećenja zbog neobavljenog uzemljenja sistema ili anomalija u električnom napajanju.

Pre puštanja u pogon, proverite da li je mrežni napon u skladu sa vrednosti navedenoj na pločici uređaja.

Višestruke utičnice, produžeci ili adapteri su zabranjeni.

Zabranjeno je korišćenje hidrauličnih, gasnih cijevi, onih za grejanje, za priključivanje na uzemljenje uređaja. Ako se uređaj isporučuje sa kablom za napajanje, kada ga je potrebno zameniti, koristite kablove istih karakteristika (tip H05VV-F 3x1 mm², prečnika 8.5 mm). Kabl za napajanje (tipa H05VV-F 3x1 mm², dijametra 8,5 mm) se mora uvesti kroz odgovarajući otvor (F Sl. 3) koji se nalazi na zadnjoj strani uređaja i neka klizi sve dok ne dostigne priključke termostata (M Sl. 6).

Da biste isključili aparat iz mreže, mora se koristiti dvopolni prekidač koji je u skladu sa važećim državnim propisima (otvaranje kontakata najmanje 3 mm, bolje ako je opremljen osiguračima).

Uzemljenje uređaja je obavezno, a kabl za uzemljenje (koji mora biti žuto-zeleni i duži od onih za faze) mora biti pričvršćen na terminal na mestu simbola  (T Sl. 6).

Ukoliko se uređaj ne isporučuje sa kablom za napajanje, način instalacije mora biti izabran između sledećih opcija:

- priključivanje na fiksnu mrežu pomoću krute cevi (ako uređaj nije opremljen obujmicama), koristite kabl sa minimalnim presekom od 3x1,5 mm²;
- sa fleksibilnim kablom (tip H05VV-F 3x1 mm², prečnik 8,5 mm), ako se uređaj isporučuje sa kablom.

Testiranje i uključivanje uređaja

Prije uključivanja uređaja, napunite vodom iz mreže.

Ovo punjenje se vrši otvaranjem centralne slavine kućanskog sistema i onog tople vode dok ne izađe sav vazduh iz rezervoara. Vizuelno proverite ima li curenja vode i iz prirubnice, ako je potrebno, pričvrstite zavrtnje.

Uključite uređaj uz pomoć prekidača.

ODRŽAVANJE (samo za kvalifikovano osoblje)

Pre nego što zatražite tehničku pomoć jer sumnjate u kvar, uverite se da nerad ne zavisi od drugih uzroka kao što su, na primer, privremeni nedostatak vode ili električne energije.

Upozorenje: prije nego što izvršite bilo kakvu operaciju, isključite aparat iz električne mreže.

Pražnjenje uređaja

Neophodno je isprazniti uređaj i iskopčati ga ako je neće koristiti duže vreme i/ili u prostoriji koja je podložna mrazu.

Nastavite sa pražnjenjem uređaja na sledeći način:

- zatvorite zaporni ventil, ako je instaliran (D Sl. 1), ako ga nema, centralnu slavinu kućanskog sistema;
- otvorite slavinu tople vode (umivaonika ili kade);
- otvorite slavinu B (Sl. 1).

Eventualna zamjena komponenata

Uklonite mali poklopac za način da intervenišete na električnim delovima.

Da biste intervenisali na termostatu, isključite kabl za napajanje i onaj lampe pa ga izvucite iz svog sedišta.

Da bi se moglo intervenisati na otporniku i anodi, uređaj se prvo mora isprazniti.

Odvrnite 4 zavrtnje (A Sl. 4) i uklonite prirubnicu. Na prirubnicu su postavljeni i otpornik i anoda.

Tokom faze ponovnog montiranja, uverite se da su položaji zaptivke prirubnice, termostata i otpornika oni originalni. Nakon svakog uklanjanja se savetuje zamena zaptivke prirubnice (Z Sl. 5).

Koristite samo originalne rezervne delove iz servisnih centara koje je odobrio proizvođač.

Periodično održavanje

Da bi se održala dobra efikasnost uređaja, preporučljivo je nastaviti sa uklanjanjem kamenca sa otpornika (R sl. 5) otprilike svake dve godine (u slučaju vode sa visokom tvrdoćom, učestalost se treba povećati).

Operacija, ukoliko ne želite da koristite tečnosti pogodne za svrhu (u ovom slučaju pažljivo pročitajte sigurnosni list sredstva za uklanjanje kamenca), može se izvršiti mrvljenjem sloja kamenca, vodeći računa da ne oštetite spoljni sloj otpornika.

Magnezijeva anoda (N sl. 5) mora biti zamenjena svake dve godine, inače garancija neće važiti. U prisustvu agresivnih ili hloridnih voda preporučuje se proveriti stanje anode svake godine. Da biste je zamenili, rastavite otpornik i odvrnite ga sa kvake za podršku.

Ponovno aktiviranje dvopolnog bezbednosnog uređaja

U slučaju nenormalnog pregrevanja vode, sigurnosni termički prekidač, u skladu sa važećim nacionalnim standardima, prekida električno kolo na obe faze snabdevanja električnom energijom otpornika; u ovom slučaju zatražite tehničku pomoć.

UPUTSTVA ZA UPOTREBU ZA KORISNIKA

Rad i Podešavanje radne temperature

Uključivanje/Isključivanje

Grejač vode se može uključiti i isključiti pomoću spoljnog dvopolnog prekidača a ne ukopčavanjem ili iskopčavanjem utikača kablova za napajanje.

Indikatorska lampica ostaje uključena tokom faze zagrevanja.


Podešavanje radne temperature

Za modele opremljene dugmetom, temperatura se može podesiti delovanjem na njemu (kao što je prikazano na grafičkim oznakama).

NAPOMENA Prilikom prvog podešavanja temperature, potrebno je primeniti lagani pritisak okretanjem dugmeta na način da uklonite pečat koji veže termostat na maksimalnu temperaturu energetske efikasnosti.

Za modele bez dugmeta, temperaturu može podesiti samo kvalifikovano osoblje.

Funkcija protiv smrzavanja

Postavite dugme na simbol  (samo za modele opremljene ovom funkcijom).

KORISNE VESTI (za korisnika)

Pre obavljanja bilo kog postupka čišćenja, uverite se da je proizvod isključen okretanjem spoljnog prekidača u položaj OFF/ISKLJ.

Nemojte koristiti agresivne insekticide, rastvarače ili deterdžente koji mogu oštetiti obojene ili plastične delove.

Ako je izlazna voda hladna, proverite da:

- je uređaj priključen na električno napajanje i spoljni prekidač u položaju ON/UKLJ;
- da dugme za podešavanje temperature nije podešeno na minimum.

Ako para izlazi iz slavina:

Prekinite električno napajanje uređaja i kontaktirajte tehnički servis.

Ako je protok tople vode nedovoljan, proverite:

- pritisak vode u mreži;
- eventualna začepljenja ulaznih i izlaznih cevi za vodu (deformacije ili naslage).

Curenje vode iz uređaja protiv nadpritiska

Curenje vode iz uređaja se smatra normalnim tokom faze grejanja. Ako želite da se to izbegne, ekspanzioni sud mora biti instaliran na polazni sistem.

Ako se curenje nastavi i tokom perioda bez grejanja, proverite:

- kalibraciju uređaja;
- pritisak vode u mreži.

Pažnja: Nikada ne začepljavajte otvor za izbacivanje iz uređaja!

UKOLIKO SE PROBLEM NE REŠI, U SVAKOM SLUČAJU NE POKUŠAVAJTE POPRAVLJATI UREDAJ NEGO SE UVEK OBRATITE KVALIFIKOVANOM KADRU.

Navedeni podaci i karakteristike ne obavezuju proizvođača, koji zadržava pravo da unese bilo kakve izmene koje se smatraju odgovarajućim bez prethodnog obaveštenja ili zamene.



Po čl. 26 Zakonodavnog dekreta iz 14. marta 2014, br. 49 "Implementacija Direktive 2012/19/EU o otpadnoj električnoj i elektronskoj opremi (WEEE)"

Simbol precrtane kante za smeće na uređaju ili na njegovoj ambalaži označava da se proizvod na kraju njegovog korisnog životnog veka mora sakupljati odvojeno od drugog otpada. Zbog toga, korisnik mora na kraju svog životnog veka da preda opremu odgovarajućim opštinskim sabirnim centrima za elektrotehnički i elektronski otpad. Kao alternativa autonomnom upravljanju tim otpadom, moguće je isporučiti opremu koju želite da odbacite prodavcu, u trenutku kupovine nove ekvivalentne vrste opreme. Kod maloprodajnih proizvođača elektronskih proizvoda sa prodajnom površinom od najmanje 400 m², moguće je besplatno isporučiti, bez obaveze za kupovinom, elektronske proizvode sa dimenzijama ispod 25 cm. Odgovarajuće odvojeno sakupljanje za naknadno slanje odložene opreme za reciklažu, tretman i ekološko kompatibilno odlaganje pomaže u izbegavanju mogućih negativnih efekata na životnu sredinu i zdravlje i promoviše ponovnu upotrebu i/ili recikliranje materijala iz kojih se sastoji oprema.

GENEL GÜVENLİK TALİMATLARI

1. **Bu kitapçıkta yer alan talimatları ve uyarıları dikkatlice okuyunuz, bunlar kurulum, kullanım ve bakım güvenliği hakkında önemli talimatlar vermektedir.**
Bu kitapçık ürünün bütünleyici ve temel bir parçasını oluşturmaktadır. Cihazın başka bir kullanıcıya veya sahibe devredilmesi ve/veya başka tesisat üzerine aktarımı durumunda daima cihaza eşlik etmelidir.
2. Üretici firma hatalı, uygunsuz ve mantıksız kullanımlardan veya bu kitapçıkta bildirilen talimatlara uyulmamasından kaynaklanan olası kişi, hayvan veya eşya hasarlardan sorumlu tutulamaz.
3. Cihazın kurulum ve bakımı, önceki paragraflarda belirtildiği gibi ve mesleki uzmanlığa sahip personel tarafından yapılmalıdır. Yalnız orijinal yedek parçalar kullanın. Yukarıda belirtilenlere uyulmaması güvenliği azaltabilir ve üreticiyi her türlü sorumluluktan **muaf** bırakabilir.
4. Ambalajlama elemanları (zimbalar, plastik torbalar, açık polistirol vs.) tehlike oluşturabileceğinden çocukların erişmeyeceği yerde tutulmalıdır.
5. Alet 8 yaşından küçük çocuklar ve fiziksel, duysal veya mental kapasitesi azalmış kişiler veya gerekli deneyim veya bilgiye sahip olmayan kişiler tarafından ancak gözetim altında veya bu belirtilen kişilerin aletin güvenli kullanımıyla ve alete bağlı tehlikelerin anlaşılmasıyla ilgili talimatları almasından sonra kullanılabilir. Çocuklar aletle oynamamalıdır. Kullanıcı tarafından gerçekleştirilecek temizlik ve bakım gözetim altında olmayan çocuklar tarafından yapılmamalıdır.
6. Alete çıplak ayakla veya vücudun ıslak kısımlarıyla dokunulması **yasaktır.**
7. Olağan veya olağanüstü bir bakım müdahalesinin ardından, olası artık kalıntıları temizlemek için cihazın deposu suyla doldurulmalı ve ardından tamamen boşaltılmalıdır.
8. Eğer cihazın elektrik kablosu varsa, bunun değiştirilmesi durumunda yetkili servise veya kalifiye bir personele başvurunuz.
9. Cihazın su girişi borusuna ulusal mevzuatlara uygun bir güvenlik valfi takılması zorunludur. EN 1487 standardını benimsemiş olan ülkeler için, cihazın su girişi borusuna maksimum basıncı 0.7 MPa olan ve en az bir kesme musluğu, bir geri dönüşsüz valf, bir güvenlik valfi ve bir hidrolik yük kesme tertibatı içermesi gereken bir güvenlik grubu takılması zorunludur.

10. Alçak basınca karşı tertibat (güvenlik valfi veya grubu), cihazla birlikte tedarik edilmesi halinde, kurcalanmamalı ve olası kireç birikmelerini yok etmek ve tıkanmamış olduğundan emin olmak için düzenli olarak çalıştırılmalıdır.
11. Isınma aşamasında cihazın aşırı basınçlara karşı koruma tertibatının damlaması **normaldir**. Bu nedenden dolayı, aşağı doğru sürekli eğimli olarak ve buzsuz bir yerde kurulu bir drenaj borusu ile dış havaya açılan her zaman açık bırakılan bir tahliye borusunun bağlanması gerekir.
12. Dona maruz kalan bir lokalde kullanılmadan kalacak olması halinde cihazın elektrik şebekesinden ayrılması ve boşaltılması zorunludur.
13. 50° C'nin üzerine bir sıcaklıkla kullanım musluklarına dağıtılan sıcak su hemen ciddi yanıklara neden olabilir. Çocuklar, özürülüler ve yaşlılar bu riske en fazla maruz kalanlardır. Bundan dolayı, aletin kırmızı renkte boyun ile ayırt edilen su çıkışı borusuna takılacak olan bir karıştırıcı termostatik valfin kullanılması önerilir.
14. Aletle temas halinde ve/veya cihazın yakınında hiçbir tutuşabilir nesne bulundurulmamalıdır.
15. Cihazın altına olası bir su sızıntısından hasar görebilecek herhangi bir nesneyi ve/veya aleti yerleştirmekten kaçınınız.

ANTI LEJYONELLA FONKSİYONU

Lejyonella tüm kaynak sularında doğal olarak mevcut olan baston şeklinde bir bakteri türüdür. "Lejyoner hastalığı" bu bakteriyi içeren su buharının solunmasından kaynaklanan özel türde bir akciğer iltihabından oluşur. Bu bağlamda en azından haftalık düzenli aralıklarla kullanılması veya boşaltılması gereken termosifonda bulunan suyun uzun süre durgunluğunu önlemek gereklidir.

CEN/TR 16355 Avrupa Birliği standardı içme sularında lejyonella bakterisinin çoğalmasını önlemek için tercih edilecek iyi uygulamalarla ilgili açıklamaları sağlar, ayrıca lejyonella konusunda daha ileri kısıtlamaları uygulayan bölgesel standartlar mevcut olduğunda bunlar uygulanmalıdır.

Elektro-mekanik türde bu termosifon 60°C üzerinde bir çalışma sıcaklığına sahip bir termostat ile satılır; depoda lejyonella bakterisinin çoğalmasını sınırlandırmaya uygun termik bir dezenfeksiyon devri gerçekleştirme kapasitesine sahiptir.

Dikkat: cihaz termik dezenfeksiyon devri gerçekleştirirken, suyun yüksek sıcaklığı yanmaya neden olabilir. Banyo veya duşta önce suyun sıcaklığına çok dikkat edin.

TEKNİK ÖZELLİKLER

Teknik özellikler için, levha verilerine bakınız (giriş borusunun ve su çıkışının yanında bulunan etiket).

Tablo 1 - Ürün Bilgileri					
Ürün Yelpazesi	10		15		30
Ağırlık (kg)	6,6		7,4		12,8
Kurulum	Lavabo üstü	Lavabo altı	Lavabo üstü	Lavabo altı	Lavabo üstü
Model	Özellikler levhasına bakınız				
Qeac (kWh)	2,442	2,691	2,462	2,675	2,640
Yük profili	XXS				S
L _{wa}	15 dB				
η _{wh}	%35,5	%32,9	%35,3	%33,0	%33,4
Kapasite (l)	10		15		30

Tabloda yer alan enerji verileri ve Ürün Kartında bildirilen daha fazla veri (Bu kitapçığın parçası olan Ek A) 812/2013 ve 814/2013 AB direktiflerine dayalı olarak tanımlanmıştır.

812/2013 düzenlemesinin öngördüğü, solar tertibat ve su ısıtıcısı düzenekleri için ilgili kartları ve etiketleri içermeyen ürünlerde bu tür düzenekler gerçekleştirilemez.

Ürünler, Tablo 3 ve Ürün Kartında belirtilen en iyi enerji verimlerini garantileyen işleyiş ısısına bloke edilmiş termostat ile satılır.

Bu alet uluslararası elektrik güvenliği standartları IEC 60335-1; IEC 60335-2-21'e uygundur. Alet üzerinde CE işaretinin bulunması temel gerekliliklerin karşılandığı aşağıdaki Avrupa Birliği Direktiflerine uygunluğu onaylar:

- **Açık gerilim direktifi (LVD):** EN 60335-1, EN 60335-2-21, EN 60529, EN 62233, EN 50106.

- **Elektromanyetik uyumluluk (EMC):** EN 55014-1, EN 55014-2, EN 61000-3-2, EN 61000-3-3.

- **Direktif ROHS 2:** EN 50581.

- **ErP Enerjiye ilişkin Ürünler:** EN 50440.

K.H.K. 174 (ve müteakip güncellemeler), insan tüketimine yönelik suların toplanması, işlenmesi, rezervi ve dağıtımı sabit tesislerinde kullanılacak materyaller ve eşyalara ilişkin bir düzenlemedir.

Bu düzenlemenin maddeleri, insan tüketimine yönelik suların toplanması, işlenmesi, rezervi ve dağıtımı sabit tesislerinde kullanılacak materyaller ve eşyaların taşınması gereken koşulları belirlerler.

Bu ürün insan tüketimine yönelik suların kalitesine ilişkin 98/83/CE direktifinin yürürlüğe konmasına ilişkin 6 Nisan 2004 tarihli K.H.K. 174'e uygundur.

Bu ürün REACH Düzenlemesine uygundur.

ALETİN KURULUMU (kurulumu gerçekleştiren kişi için)

Bu ürün doğru şekilde işleme için dik konumda kurulmalıdır. Kurulum sonunda ve su ile doldurma ve buna elektrik verilmesinden önce, gerçek montaj dikeylik kontrolü için bir alet (ör: su terazisi) kullanın. Teçhizat suyu kaynama noktası altında bir sıcaklıkta ısıtmaya yarar. Bu randımanları ve kapasitesine göre boyutlandırılmış bir sıcak kullanım suyu tedarik şebekesine bağlanmalıdır.

Cihazın bağlantısını yapmadan önce gerekenler:

- Özelliklerin müşteriyi memnun ettiğini kontrol edin (plaka verilerine bakınız).
- Kurulumun, yürürlükteki mevzuatlara göre IP derecesine (sıvı sızma koruması) uyduğunu doğrulayın.
- Ambalaj etiketi ve özellikler plakasında yazanları okuyun.

Bu cihaz yalnızca yürürlükteki mevzuatlara uygun lokaller için kurulmak için tasarlanmıştır ayrıca aşağıda sıralananların bulunması halinde müteakip uyarılara riayet edilmesini gerektirir:

- **Nem:** cihazı kapalı (havalandırılmayan) ve nemli mekanlarda kurmayın.
- **Don:** cihazı buz oluşma riski ile kritik derecelerde ısı düşmesi olasılığı bulunan yerlerde kurmayın.
- **Güneş ışınları:** cihazı doğrudan, arada cam olması halinde bile güneş ışınlarına maruz bırakmayın.
- **Toz/buhar/gaz:** cihazı agresif buhar asitleri, toz veya gaz bulunan mekanlarda kurmayın.
- **Elektrik kaçakları:** cihazı voltaj iniş çıkışlarından korunmayan elektrik şebekelerine doğrudan kurmayın.

Delikli tuğla veya bloklar, sınırlı sabitlikte bölme duvarları yada belirtilenlerden farklı duvarlar ile yapılan duvarlar halinde, destek sisteminin bir ön statik kontrolünü yapmak gerekir.

Duvar geçme kancaları su ile dolu su ısıtıcının üç katı bir ağırlığı taşıyacak seviyede olmalıdır.

Cihazın, borular boyunca sıcaklık dağılımlarının sınırlanması için kullanım noktalarına yakın kurulması önerilir.

Yerel standartlar aletin banyoda kurulumu için kısıtlamalar öngörebileceğinden, geçerli standartlarda belirtilen minimum mesafelere uyunuz.

Çeşitli bakım işlemlerini kolaylaştırmak için, elektrikli parçalara erişmek için başlık içinde en az 50 cm bir serbest alan bırakınız.

Hidrolik bağlantılar

Su ısıtıcısının girişine ve çıkışına çalışma basıncının yanı sıra normalde 90° C'ye ulaşabilen ve hatta bunu aşabilen sıcak su sıcaklığına dirençli borular veya rakorlar bağlayınız. Bu nedenle bu sıcaklıklara dayanıksız materyaller tavsiye edilmez. Cihaz 12°F altında sertliğe sahip su ile veya aşırı yüksek sertliğe sahip su ile (25°F üzeri) çalıştırılmamalıdır. Uygun şekilde kalibre edilen ve izlenen bir yumuşatıcı kullanılması önerilir. Bu durumda, artık sertlik 15°F altına inmemelidir. Mavi renkte bir boyuyla gösterilen aletin su girişi borusunu "T" rakora bağlayınız. Bu rakor üzerinde bir tarafta banyo ısıtıcısının boşaltması için (B Şek. 1) yalnız bir alet kullanımı ile açılacak bir musluk, diğer tarafına yüksek basınçlara karşı bir cihaz (A Şek. 1) takın.

Güvenlik grubu EN 1487 Avrupa Standardına uygundur

Bazı ülkeler yerel yasaların gerekliliklerine uygun olarak alternatif hidrolik güvenlik tertibatlarının (Avrupa Topluluğu Ülkeleri için müteakip şekle bakınız) kullanılmasını gerektirebilir; kullanılacak güvenlik tertibatının uygunluğunu değerlendirmek ürünün kurulumuyla görevli kalifiye elemanın görevidir.

Güvenlik tertibatı ve su ısıtıcısı arasında herhangi bir kesinti tertibatının (valf, musluklar vs.) koyulması yasaktır.

Tertibatın tahliye çıkışı, görsel kontrol imkanı ile en az 20 mm bir hava mesafesine izin veren bir huni aracılığıyla en azından aletin bağlantısına eşit bir çapa sahip bir tahliye borusuna bağlanmalıdır. Gerektiğinden bir kesme musluğu kullanılarak, aşırı basınçlara karşı tertibatın girişini şebeke soğuk suyu borusuna esnek hortum ile bağlayınız (D Şek. 1). Ayrıca, tahliye musluğunun açılması durumunda, çıkışa (C Şek. 1) bir tahliye borusu takınız.

Aşırı basınca karşı güvenlik grubunu vidalarken, strok sonuna kadar zorlamayınız ve bunu kurcalamayınız.

Valfin kalibrasyon değerlerine yakın bir ağı basıncı olduğunda, aletten mümkün olduğunca uzağa bir basınç redüktörü uygulanması gerekir. Karıştırıcı grupların kurulumu için karar alındığında (musluk veya duş), borulardaki hasar verebilecek olası safsızlıkları temizleyiniz.

“Serbest tahliye” bağlantısı

Bu tip kurulum için özel musluk grupları kullanmak ve bağlantıyı Şek. 2'deki şemada belirttiği gibi yapmak gerekir. Bu çözüm ile banyo ısıtıcı, herhangi bir şebeke basıncında çalışabilir ve boşaltma işlevine sahip çıkış borusu üzerine hiçbir tip musluk bağlanmasına gerek yoktur.

Elektrik bağlantısı


Cihazı kurmadan önce, elektrik tesisatın özenli bir kontrolünü yaparak, bunun su ısıtıcı tarafında emilen azami güce (plaka verilerini referans alın) uygun ve elektrik bağlantıları kablo kesitlerinin yürürlükteki mevzuatlara uygun ve olduklarından emin olun. Cihazın üreticisi, cihazın toprak hattı eksikliği veya elektrik güç kaynağı anormalliklerinden doğan olası hasarlardan sorumlu tutulamaz.

Çalıştırmadan önce, ağı geriliminin aletlerin levha değerine uygun olduğundan emin olunuz.

Çoklu prizler, uzatmalar veya adaptörlerin kullanılması yasaktır.

Cihazın topraklanması için hidrolik tesisat, ısıtma ve gaz borularının kullanılması yasaktır. Eğer alet elektrik kablosu ile birlikte teslim edilmişse, değiştirmek gerektiğinde, aynı özelliklere sahip bir kablo kullanılmalıdır (tip H05VV-F 3x1 mm², çap 8,5 mm). Elektrik kablosu (tip H05VV-F 3x1 mm², çap 8,5 mm) cihazın arka kısmında duran özel delik (F Şek. 3) içine geçirilmeli ve termostat terminallerine ulaşana kadar (M Şek. 6) yürütülmelidir.

Aletin şebekeden ayrılması için, yürürlükteki milli standartlara uygun bir çift kutuplu şalter kullanılmış olmalıdır (en az 3 mm kontak açıklığı, sigortaların olması daha iyidir).

Aletin toprak hattı mecburidir ve topraklama kablosu (sarı-yeşil ve fazlardan daha uzun olması gereken) sembole  (T Şek. 6) karşılık gelen terminale sabitlenmelidir.

Eğer cihaz elektrik kablosu ile teslim edilmemişse, kurulum modu aşağıdakiler arasında seçilmelidir:

- sert boru ile sabit ağa bağlantı (eğer cihazda kablo tutucu yoksa); minimum 3x1 mm² seksiyonlu kablo kullanın;
- esnek kablo ile (tip H05VV-F 3x1 mm², çap 8,5 mm).

Cihazın test edilmesi ve çalıştırılması

Cihaza elektrik akımı vermeden önce, şebeke suyu ile dolum yapınız.

Bu doldurma işlemi ev tesisatının merkezi musluğu ve sıcak su musluğu depodaki hava tamamen dışarı çıkana kadar açılarak gerçekleştirilir. Flanştan da gelen olası su sızıntılarını görsel olarak kontrol ediniz ve somunları hafifçe sıkınız.

Cihazı düğmeyi kullanarak açınız.

BAKIM (vasıflı personel için)

Olası bir arıza şüphesi nedeniyle Teknik Servisi müdahalesi istemeden önce, işlememe nedeninin anlık su veya elektrik enerjisi kesintisi gibi nedenlere bağlı olmadığını doğrulayın.

Dikkat: herhangi bir müdahalede bulunmadan önce, cihaz elektrik şebekesinden ayrılmalıdır.

Cihazın boşaltılması

Uzun süre kullanılmadan kalacak olması ve/veya buzlanma olan bir yerde duracak olması halinde aletin boşaltılması gerekir.

Gerektiğinde, cihazın boşaltılmasını aşağıdaki gibi yapın:

- eğer takılı ise kesme musluğunu (D Şek. 1) kapatın, aksi halde ev tesisatının merkezi musluğunu kapatın;
- sıcak su musluğunu açınız (lavabo veya küvet);
- musluğu açın B (Şek. 1).

Olası parça değişikliği

Elektrikli parçalara müdahale etmek için başlığı çıkarın.

Termostatta işlem yapmak için, besleme kablosu ve lamba kablosu bağlantılarını ayırmak ve ardından yuvasından çıkarmak gerekir.

Direnç veya anot üzerine müdahale edebilmek için, öncesinde aletin tahliye edilmesi gerekir.

4 bulonu gevşetin (A Şek. 4) ve flanşı çıkartın. Flanşta, direnç ve anot eşleşmiştir.

Tekrar montaj aşamasında, flanşın, termostatin ve direncin contasının konumunun ilk baştaki gibi olmasına dikkat ediniz. Her çıkartmadan sonra, flanş contasının değiştirilmesi önerilir (Z Şek. 5).

Cihazın yalnızca üreticinin izin verdiği destek merkezleri tarafından temin edilen orijinal yedek parçaları kullanın.

Periyodik bakımlar

Cihazdan iyi verim almak için, yaklaşık her iki yılda bir (yüksek serilikte su bulunması durumunda artırılmalıdır) rezistansın kireç temizleme işleminin (R Şek. 5) yapılması uygundur.

Eğer amaca uygun sıvıların kullanılması istenmiyorsa (bu durumda kireç sökücü ürün güvenlik kartını dikkatle okuyun), işlem rezistansın koruyucu tabakasına hasar vermemeye dikkat ederek kireç tabakası ufalanarak gerçekleştirilebilir.

Magnezyum anot (N Şek. 5) her iki yılda bir değiştirilmelidir yoksa garanti geçerliliğini yitirir. Agresif veya klorür zengini su mevcudiyeti durumunda anot durumunun her yıl kontrol edilmesi tavsiye edilir. Değiştirmek için, direnci sökünüz ve destek braketini gevşetiniz.

Bipolar güvenliğin yeniden aktivasyonu

Suyun anormal derecede aşırı ısınması halinde, yürürlükteki ulusal standartlarına uygun bir termik güvenlik şalteri her iki direnç besleme fazı üzerindeki elektrik devresini keser; bu durumda, Teknik Servisten müdahale etmesini isteyin.

KULLANICI İÇİN KULLANIM KURALLARI

Çalıştırma ve Çalışma sıcaklığının ayarlanması

Çalıştırma/Kapatma

Termosifon çalıştırma ve kapatma dış çift kutuplu anahtarı kullanarak ve elektrik besleme kablosu fişini takmayarak ve çıkartmayarak gerçekleştirilir. İlk ışığı ısınma aşaması boyunca yanık kalır.


Çalışma sıcaklığının ayarlanması

Kola sahip olan modeller için sıcaklığın ayarlanması kolu kullanarak gerçekleştirilebilir (grafik göstergelerindeki gibi).

NOT: Sıcaklığın ilk ayarlama aşamasında maksimum enerji etkinlik sıcaklığında termostatı engelleyen sızdırmazlık öğesini çıkartmak için kolu döndürerek hafif bir basınç uygulamak gereklidir.

Kolsuz modeller için sıcaklık sadece kalifiye personel tarafından ayarlanabilir.

Antifriz fonksiyonu

Manivelayı sembol  üzerine ayarlayın (yalnız bu fonksiyona sahip modeller içindir).

FAYDALI BİLGİLER (kullanıcı için)

Cihazda herhangi bir temizlik işlemi yapmadan önce ürünü dış şalteri OFF konumuna getirerek kapatmış olduğunuzdan emin olun.

Böcek ilaçları, çözücüler veya agresif deterjanları, boyalı veya plastik kısımlara hasar vereceğinden kullanmayın.

Eğer çıkan su soğuksa, kontrol edin:

- cihazın elektrik şebekesine bağlı olduğu ve dış şalterin "ON" konumunda olduğu;
- sıcaklık ayarlama kolunun minimuma doğru ayarlanmadığını.

Musluklardan çıkan buhar görüldüğünde:

Cihazın elektrik güç kaynağını kesin ve teknik servisi ile irtibat kurun.

Yetersiz sıcak su dağıtımında, kontrol edin:

- suyun şebeke basıncı;
- su giriş ve çıkış borularında olası tıkanıklık (deformasyon veya tortu).

Aşırı basınca karşı tertibattan su sızıntısı

Tertibattan bir su damlaması ısınma aşamasında normal kabul edilmelidir. Eğer bu tür bir damlatmanın engellenmesi istenirse, çıkış tesisatının üzerine bir genişletme küveti takılmalıdır.

Eğer sızıntı ısıtma aşaması dışında devam ederse, şunları kontrol edin:

- tertibatın kalibrasyonu;
- suyun şebeke basıncı.

Dikkat: Tertibatın tahliye deliğini asla tıkamayınız!

PROBLEMİN DEVAM ETMESİ HALİNDE, HİÇBİR DURUMDA, CİHAZI TAMİR ETMEYE ÇALIŞMAYIN, DAİMA KALİFİYE PERSONELE BAŞVURUN.

Belirtilen veriler ve özellikler önceden bildirme veya değiştirme zorunluluğu olmadan tüm uygun değişiklikleri yapma hakkını saklı tutan üretici firmayı yükümlülük altına sokmaz.



"Elektrikli ve elektronik cihaz atıkları (RAEE) üzerine 2012/19/UE direktifinin yürürlüğe geçirilmesi" no 49, 14 mart 2014 Kanun Hükmünde Kararnamenin 26. mad. uygundur

Cihazın üzerinde veya ambalajın üzerinde bulunan içinde çarpı işareti olan kutu sembolü öngörülen ömrünü tamamlamış ürünün diğer atıklardan ayrı olarak toplanması gerektiğini gösterir. Bundan dolayı, kullanıcı ömrünü tamamlamış aleti belediye ait uygun elektroteknik ve elektrikli atıkların ayrımı yapılmış şekilde toplandığı özel merkezlere teslim etmelidir. Özerk yönetimin alternatifleri olarak, imha edilecek istenen alet muadil türde yeni bir alet satın alındığında satıcıya teslim edilebilir. Ayrıca, 25 cm altında boyutlara sahip imha edilecek elektronik ürünler satın alma zorunluluğu olmadan ücretsiz olarak en az 400 m² satış alanına sahip elektronik ürün satıcılarına teslim edilebilir. Geri dönüşüm, muamele ve çevreye uygun imha için hurdaya ayrılmış aletin sonradan çalıştırılması için uygun ayrımlı toplama çevre ve sağlık üzerine olası olumsuz etkileri engeller ve aletin üretildiği materyallerin tekrar kullanımını ve/veya geri dönüşümünü destekler.

OPŠTA SIGURNOSNA UPUTSTVA

1. **Pažljivo pročitajte uputstva i upozorenja sadržana u ovom priručniku, jer pružaju važne informacije u vezi sa sigurnom instalacijom, upotrebom i održavanjem.**
Ova knjižica je integralni i suštinski dio proizvoda. Ona uvijek mora pratiti uređaj čak i ako se prenese na drugog vlasnika ili korisnika i/ili prenese u drugu fabriku.
2. Proizvođač nije odgovoran za štetu nanесenu ljudima, životinjama i stvarima koje proističu iz nepravilne, pogrešne ili nerazumne upotrebe ili nepoštovanja uputstava datih u ovom priručniku.
3. Instalaciju i održavanje uređaja mora izvoditi profesionalno kvalifikovano osoblje i kako je navedeno u odgovarajućim paragrafima. Koristite samo originalne rezervne dijelove. Nepoštovanje gore navedenog može ugroziti sigurnost i **poništiti** bilo kakvu odgovornost proizvođača.
4. Ambalažni materijal (klipovi, plastične kese, ekspanzirani polistiren, itd.) ne smiju ostati u domašaju djece jer predstavljaju potencijalne izvore opasnosti.
5. Uređaj mogu koristiti djeca uzrasta od 8 godina i starije i osobe sa smanjenim fizičkim, senzornim ili mentalnim sposobnostima ili kojima nedostaje iskustvo ili neophodno znanje pod uslovom da su pod nadzorom ili nakon što su dobili uputstva u vezi sa bezbjednom upotrebom uređaja i razumjele opasnosti koje su povezane sa njim. Djeca se ne smiju igrati s uređajem. Čišćenje i održavanje treba da obavlja korisnik a ne smiju ga obavljati djeca bez nadzora.
6. **Ne dirajte** uređaj ako ste bos ili mokrim dijelovima tijela.
7. Prije upotrebe uređaja i nakon redovne ili vanredne intervencije održavanja, preporučljivo je napuniti rezervoar uređaja vodom i obaviti naknadni rad potpunog pražnjenja, kako bi se uklonile sve preostale nečistoće.
8. Ako je uređaj opremljen električnim kablom, u slučaju zamjene kontaktirajte ovlašćeni servisni centar ili profesionalno kvalifikovano osoblje.
9. Obavezno je zavrtnje bezbjednosnog ventila na cijev za ulaz vode u uređaj u skladu sa nacionalnim propisima Za zemlje koje su implementirale standard EN 1487, bezbjednosna jedinica mora imati maksimalni pritisak od 0,7 MPa, mora obuhvaćati najmanje jedan ventil za presretanje, nepovratni ventil, bezbjednosni ventil, hidraulični prekidni uređaj.

10. Uređaj protiv nadpritiska (ventil ili grupa za bezbjednost) ne smije se mijenjati i mora se periodično uključivati kako bi se provjerilo da nije blokiran i da se uklanjaju eventualne naslage kamenca.
11. Kapanje iz uređaja protiv nadpritiska je **normalna** pojava tokom faze zagrijavanja vode. Zbog toga je neophodno priključiti odvod, koji je, međutim, uvijek otvoren u atmosferu, na cijev za drenažu postavljenu na neprekidnom nagibu prema dolje i na mjestu bez leda.
12. Neophodno je isprazniti uređaj i iskopčati ga sa glavne mreže ako se nije koristio u prostoriji koja je podložna smrzavanju.
13. Topla voda isporučena pri temperaturama iznad 50° C u slavine za upotrebu može odmah izazvati ozbiljne opekotine.
Djeca, osobe sa invaliditetom i starije osobe su izloženije ovom riziku. Zbog toga preporučujemo upotrebu termostatskog ventila za miješanje koji je pričvršćen na izlaznu cev uređaja označenu crvenom ogrlicom.
14. Nijedan zapaljivi element ne smije biti u kontaktu i/ili blizu uređaja.
15. Izbjegavajte pozicioniranje ispod uređaja i postavljanje bilo kog predmeta koji može, na primjer, biti oštećen zbog mogućeg ispuštanja vode.

FUNKCIJA PROTIV LEGIONELE

Legionela je vrsta bakterije u obliku štapića koja je prirodno prisutna u svim izvorskim vodama. "Legionarska bolest" se sastoji od određene vrste upale pluća izazvane udisanjem vodene pare koja sadrži ovu bakteriju. U tom kontekstu neophodno je izbjegavati dugotrajnu stagnaciju vode sadržane u bojleru, koji se stoga treba koristiti ili isprazniti barem svake nedjelje.

Evropski standard CEN/TR 16355 daje indikacije u vezi sa najboljim praksama koje treba usvojiti kako bi se spriječilo širenje legionele u vodi za piće, osim toga, ako postoje lokalni propisi koji nameću dodatna ograničenja u pogledu legionele, oni će se morati primijeniti.

Ovaj elektromehanički bojler za grijanje se prodaje sa termostatom koji ima radnu temperaturu iznad 60°C; stoga je u stanju da izvodi ciklus termičke dezinfekcije koja je pogodna da ograniči proliferaciju bakterije legionele u rezervoaru.

Upozorenje: dok uređaj vrši ciklus toplotne dezinfekcije, visoka temperatura vode može izazvati opekotine. Stoga obratite pažnju na temperaturu vode prije kupanja ili tuširanja.

TEHNIČKE KARAKTERISTIKE

Za tehničke karakteristike, pogledajte tabelu sa podacima (etiketa postavljena blizu ulazne i izlazne cijevi za vodu).

Tabela 1 - Informacije o Proizvodu					
Asortiman proizvoda	10		15		30
Težina (kg)	6,6		7,4		12,8
Instalacija	Iznad sudopera	Ispod sudopera	Iznad sudopera	Ispod sudopera	Iznad sudopera
Model	Pogledajte pločicu sa karakteristikama				
Q _{elec} (kWh)	2,442	2,691	2,462	2,675	2,640
Profil punjenja	XXS				S
L _{wa}	15 dB				
η _{wh}	35,5%	32,9%	35,3%	33,0%	33,4%
Kapacitet (l)	10		15		30

Podaci o energiji u tabeli i dodatni podaci prikazani u listu proizvoda (Aneks A, koji je sastavni dio ove brošure) su definisani u skladu sa direktivama EU 812/2013 i 814/2013.

Proizvodi bez etikete i relativne kartice za skupove bojlera i solarnih uređaja, kao što je predviđeno propisom 812/2013, nisu namijenjeni za realizaciju takvih skupova.

Proizvodi se prodaju sa termostatom blokiranim na radnoj temperaturi koja garantuje najbolje energetske performanse navedene u Tabeli 3 i Listu Proizvoda.

Ovaj uređaj je u skladu sa međunarodnim standardima o električnoj bezbjednosti IEC 60335-1; IEC 60335-2-21. Postavljanje oznake CE na uređaj potvrđuje njegovu usklađenost sa sljedećim Direktivama Zajednice, čije osnovne zahtjeve ispunjava:

- Direktiva o niskom naponu (LVD): EN 60335-1, EN 60335-2-21, EN 60529, EN 62233, EN 50106.
- Elektromagnetska kompatibilnost (EMC): EN 55014-1, EN 55014-2, EN 61000-3-2, EN 61000-3-3.
- Direktiva ROHS 2: EN 50581.
- ErP Energetski Proizvodi: EN 50440.

Min.Dekr. 174 (i naknadna ažuriranja) je uredba koja se odnosi na materijale i predmete koji se mogu koristiti u fiksnim sistemima za prikupljanje, tretman, snabdijevanje i distribuciju vode namijenjene za ljudsku potrošnju.

Odredbe ove uredbe određuju uslove koje moraju zadovoljavati materijali i predmeti koji se koriste u fiksnim instalacijama za sakupljanje, tretman, snabdijevanje i distribuciju vode namijenjene za ljudsku potrošnju.

Ovaj proizvod ispunjava zahtjeve Min.Dekr 174 iz 6. aprila 2004 g. koji se tiče primjene Direktive 98/83/EZ o kvalitetu voda, namijenjenih za ljudsku potrošnju.

Ovaj proizvod je u skladu sa REACH propisom.

INSTALACIJA UREĐAJA (za instalatera)

Ovaj proizvod mora biti postavljen u uspravni položaj da bi ispravno radio. Na kraju instalacije, i prije bilo kakvog punjenja vodom i napajanja strujom, koristite alat za provjeru (npr: Libela sa mjehurićem vazduha) u cilju provjere da je montaža vertikalno obavljena. Uređaj služi za zagrijavanje vode na temperaturi nižoj od tačke ključanja. On mora biti povezan s dimenzioniranom mrežom za sanitarnu vodu na osnovu svojih performansi i kapaciteta.

Prije priključivanje uređaja je potrebno:

- Provjeriti da karakteristike (pogledajte podatke na pločici) zadovoljavaju potrebe korisnika.
- Provjeriti da li je instalacija u skladu sa IP-stepenom (zaštita od prodiranja tečnosti) uređaja prema važećim propisima.
- Pročitati informacije na etiketi za pakovanje i na pločici sa karakteristikama.

Ovaj uređaj je dizajniran da se ugrađuje isključivo unutar prostorija u skladu sa važećim propisima i zahtijeva usaglašenost sa sljedećim upozorenjima u vezi sa prisustvom:

- **Vlage:** ne instalirajte uređaj u zatvorene (neventilirane) i vlažne prostore.
- **Mraza:** ne postavljajte uređaj u okruženja u kojima je vjerovatno da će temperature pasti na kritične nivoe uz rizik od stvaranja leda.
- **Sunčevih zraka:** ne izlažite uređaj direktnom suncu, čak ni u prisustvu prozora.
- **Prašine/isparenja/gasa:** ne postavljajte uređaj u posebno agresivne sredine kao što su kisele pare, prašina ili zasićeni gas.
- **Električnih pražnjenja:** ne postavljajte uređaj direktno na električne vodove koji nisu zaštićeni od udara struje.

U slučaju zidova od šupljih opeka ili bloketa, pregrada sa ograničenim statičkim karakteristikama ili u svakom slučaju zidova koji nisu navedeni, neophodno je izvršiti preliminarnu statičku provjeru sistema za podršku.

Zidne kuke moraju biti takve da podnesu trostruku težinu grijača vode u potpunosti napunjenog vodom.

Savjetuje se instalacija uređaja što je bliže moguće tačkama na kojima će se koristiti na način da se ograniči gubitak toplote iz cijevi.

Lokalni propisi mogu uključivati ograničenja za ugradnju uređaja u kupatilo, tako da je potrebno poštovati minimalne razdaljine koje zahtijevaju važeći propisi.

Da biste olakšali razne vrste održavanje, ostavite slobodan prostor oko poklopca od najmanje 50 cm za pristup električnim dijelovima.

Hidraulično priključivanje

Povežite dovod i izlaz bojlera sa cijevima ili priključcima, otpornim, pored radnog pritiska, i na temperaturu vruće vode koja može normalno da dostigne i čak i prelazi 90 °C. Zbog toga se ne preporučuju materijali koji ne podnose ove temperature.

Uređaj ne smije raditi kada je tvrdoća vode manja od 12 °F, a u slučaju posebno tvrde vode (veće od 25 °F), preporučujemo korištenje omekšivača vode, odgovarajuće kalibriranog i nadgledanog, u tom slučaju preostala tvrdoća ne smije pasti ispod 15 °F.

Zavrnite priključak "T" na dovodnu cijev uređaja, označenu plavom ogrlicom. Na ovom priključku s jedne strane zavrnite slavinu za pražnjenje bojlera (B Sl. 1) kojim se može upravljati samo pomoću alata, a s druge strane uređaj protiv nadpritiska (A Sl. 1).

Bezbjednosna jedinica u skladu sa Evropskim Standardom EN 1487

Neke zemlje mogu zahtijevati korištenje specifičnih hidrauličkih bezbjednosnih uređaja (pogledajte sljedeću sliku za Zemlje članice Evropske Zajednice), u skladu sa lokalnim zakonskim zahtjevima; zadatak kvalifikovanog instalatera, koji je odgovoran za ugradnju proizvoda, je da procijeni tačnu podobnost bezbjednosnog uređaja koji će se koristiti.

Zabranjeno je postavljanje bilo kog uređaja za presretanje (ventila, slavina, itd.) između bezbjednosnog uređaja i samog bojlera.

Izlaz za odvod iz uređaja mora biti priključen na izduvnu cijev prečnika koja je najmanje jednaka onoj koja povezuje uređaj, kroz lijevak koji omogućava vazdušno rastojanje od najmanje 20 mm sa mogućnošću vizuelne kontrole.

Povežite ulaz bezbjednosne jedinice sa crijevom za hladnu vodu, ako je potrebno, koristeći ventil (D sl. 1). Pored toga predvidite, u slučaju otvaranja drenažnog ventila cijev za odvod vode postavljenu na izlaz (C sl. 1)

Prilikom zavrtnja bezbjednosne jedinice ne forsirajte je do kraja pokreta i ne uništavajte je.

Ako je mrežni pritisak blizu vrijednosti kalibracije ventila, reduktor pritiska mora biti postavljen što je moguće dalje od uređaja. U slučaju da se odluči za ugradnju grupa miješalica (slavine ili tuš kabine), nastavite da čistite cijevi od bilo kakvih nečistoća koje bi mogle da ih oštete.

Priključivanje na "slobodan odvod"

Za ovu vrstu instalacije neophodno je koristiti posebne slavine i spojiti kako je prikazano na dijagramu na sl. 2. Pomoću ovog rješenja grijač vode može da funkcioniše pri svakom mrežnom pritisku i na izlaznoj cijevi koja ima

funkciju odzračivanja, ne treba povezivati nikakav tip slavine.

Električno priključivanje

Prije instalacije uređaja obavezno je izvršiti tačnu provjeru električnog sistema, provjeru da li je u skladu sa važećim bezbjednosnim standardima, da li je adekvatan za maksimalnu snagu koju apsorбира boiler (pogledajte podatke na pločici) i da je presjek kabla za električno priključivanje pogodan i usklađen sa važećim zakonima.


Proizvođač uređaja nije odgovoran za eventualna oštećenja uslijed neobavljenog uzemljenja sistema ili anomalija u električnom napajanju.

Prije puštanja u pogon, provjerite da li je mrežni napon u skladu sa vrijednosti navedenoj na pločici uređaja.

Višestruke utičnice, produžeci ili adapteri su zabranjeni.

Zabranjeno je korištenje hidrauličnih, gasnih cijevi, onih za grijanje, za priključivanje na uzemljenje uređaja. Ako se uređaj isporučuje sa kablom za napajanje, kada ga je potrebno zamijeniti, koristite kablove istih karakteristika (tip H05VV-F 3x1 mm², prečnika 8.5 mm). Kabl za napajanje (tipa H05VV-F 3x1 mm², dijametara 8,5 mm) se mora uvesti kroz odgovarajući otvor (F Sl. 3) koji se nalazi na zadnjoj strani uređaja i neka klizi sve dok ne dostigne priključke termostata (M Sl. 6).

Da biste isključili uređaj sa mreže, mora se koristiti dvopolni prekidač koji je u skladu sa važećim državnim propisima (otvaranje kontakata najmanje 3 mm, bolje ako je opremljen osiguračima).

Uzemljenje uređaja je obavezno, a kabl za uzemljenje (koji mora biti žuto-zeleni i duži od onih za faze) mora biti pričvršćen na terminal na mjestu simbola  (T Sl. 6).

Ukoliko se uređaj ne isporučuje sa kablom za napajanje, način instalacije mora biti izabran između sljedećih opcija:

- priključivanje na fiksnu mrežu pomoću krute cijevi (ako uređaj nije opremljen obujmicama), koristite kabl sa minimalnim presjekom od 3x1,5 mm²;
- sa fleksibilnim kablom (tip H05VV-F 3x1 mm², prečnik 8,5 mm), ako se uređaj isporučuje sa kablom.

Testiranje i uključivanje uređaja

Prije uključivanja uređaja, napunite vodom iz mreže.

Ovo punjenje se vrši otvaranjem centralne slavine kućanskog sistema i onog tople vode dok ne izađe sav vazduh iz rezervoara. Vizuelno provjerite ima li curenja vode i iz prirubnice, ako je potrebno, pričvrstite zavrtnje.

Uključite uređaj uz pomoć prekidača.

ODRŽAVANJE (samo za kvalifikovano osoblje)

Prije nego što zatražite tehničku pomoć jer sumnjate u kvar, uvjerite se da nerad ne zavisi od drugih uzroka kao što su, na primjer, privremeni nedostatak vode ili električne energije.

Upozorenje: prije nego što izvršite bilo kakvu operaciju, isključite uređaj iz električne mreže.

Pražnjenje uređaja

Neophodno je isprazniti uređaj i iskopčati ga ako se neće koristiti duže vrijeme i/ili u prostoriji koja je podložna mrazu.

Nastavite sa pražnjenjem uređaja na sljedeći način:

- zatvorite ventil za presretanje, ako je instaliran (D Sl. 1), ako ga nema, centralnu slavinu kućanskog sistema;
- otvorite slavinu tople vode (umivaonika ili kade);
- otvorite slavinu B (Sl. 1).

Eventualna zamjena komponenta

Uklonite mali poklopac za način da intervenišete na električnim dijelovima.

Da biste intervenisali na termostatu, isključite kabl za napajanje i onaj lampe pa ga izvucite iz svog sjedišta.

Da bi se moglo intervenisati na otporniku i anodi, uređaj se prvo mora isprazniti.

Odvijte 4 zavrtnja (A Sl. 4) i uklonite prirubnicu. Na prirubnicu su postavljeni i otpornik i anoda.

Tokom faze ponovnog montiranja, uverite se da su položaji zaptivke prirubnice, termostata i otpornika oni originalni. Nakon svakog uklanjanja se savjetuje zamjena zaptivke prirubnice (Z Sl. 5).

Koristite samo originalne rezervne dijelove iz servisnih centara koje je odobrio proizvođač.

Periodično održavanje

Da bi se održala dobra efikasnost uređaja, preporučljivo je nastaviti sa uklanjanjem kamenca sa otpornika (R sl. 5) otprilike svake dvije godine (u slučaju vode sa visokom tvrdoćom, učestalost se treba povećati).

Operacija, ukoliko ne želite da koristite tečnosti pogodne za svrhu (u ovom slučaju pažljivo pročitajte sigurnosni list sredstva za uklanjanje kamenca), može se izvršiti mrvljenjem sloja kamenca, vodeći računa da ne oštetite

spoljni sloj otpornika.

Magnezijska anoda (N sl. 5) mora biti zamijenjena svako dvije godine, inače garancija neće važiti. U prisustvu agresivnih ili hloridnih voda preporučuje se provjeriti stanje anode svake godine. Da biste je zamijenili, rastavite otpornik i odvrnite ga sa kvake za podršku.

Ponovno aktiviranje dvopolnog bezbjednosnog uređaja

U slučaju nenormalnog pregrijavanja vode, sigurnosni termički prekidač, u skladu sa važećim nacionalnim standardima, prekida električno kolo na obje faze snabdijevanja električnom energijom otpornika; u ovom slučaju zatražite tehničku pomoć.

PRAVILA UPOTREBE ZA KORISNIKA

Rad i Podešavanje radne temperature

Uključivanje/Isključivanje

Grijač vode se može uključiti i isključiti pomoću spoljnog dvopolnog prekidača a ne ukopčavanjem ili iskopčavanjem utikača kablova za napajanje.

Indikatorska lampica ostaje uključena tokom faze zagrijavanja.

Podešavanje radne temperature

Za modele opremljene dugmetom, temperatura se može podesiti djelovanjem na njemu (kao što je prikazano na grafičkim oznakama).

NAPOMENA Priilikom prvog podešavanja temperature, potrebno je primijeniti lagani pritisak okretanjem dugmeta na način da uklonite pečat koji veže termostat na maksimalnu temperaturu energetske efikasnosti.

Za modele bez dugmeta, temperaturu može podesiti samo kvalifikovano osoblje.

Funkcija protiv smrzavanja

Postavite dugme na simbol ❄️ (samo za modele opremljene ovom funkcijom).

KORISNE VIJESTI (za korisnika)

Prije obavljanja bilo kog postupka čišćenja, uvjerite se da je proizvod isključen okretanjem spoljašnjeg prekidača u položaj OFF/ISKLJ.

Nemojte koristiti agresivne insekticide, rastvarače ili deterdžente koji mogu oštetiti obojene ili plastične dijelove.

Ako je izlazna voda hladna, provjerite da:

- je uređaj priključen na električno napajanje i spoljni prekidač u položaju ON/UKLJ;
- da dugme za podešavanje temperature nije podešeno na minimum.

Ako para izlazi iz slavina:

Prekinite električno napajanje uređaja i kontaktirajte tehnički servis.

Ako je protok tople vode nedovoljan, provjerite:

- pritisak vode u mreži;
- eventualna začepljenja ulaznih i izlaznih cijevi za vodu (deformacije ili naslage).

Curenje vode iz uređaja protiv nadpritiska

Curenje vode iz uređaja se smatra normalnim tokom faze grijanja. Ako želite da se to izbjegne, ekspanzioni sud mora biti instaliran na polazni sistem.

Ako se curenje nastavi i tokom perioda bez grijanja, provjerite:

- kalibraciju uređaja;
- pritisak vode u mreži.

Paznja: Nikada ne začepljavajte otvor za izbacivanje iz uređaja!

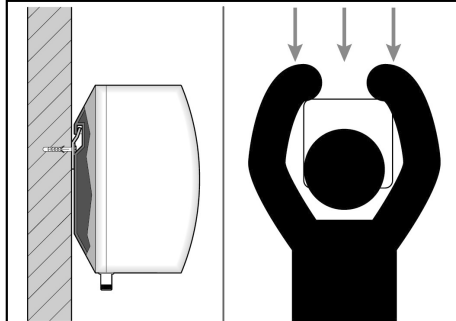
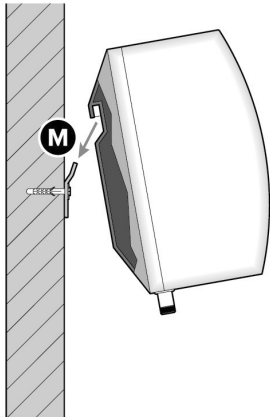
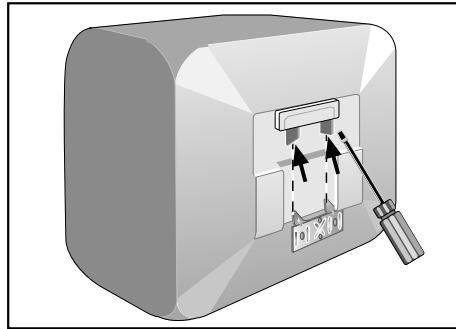
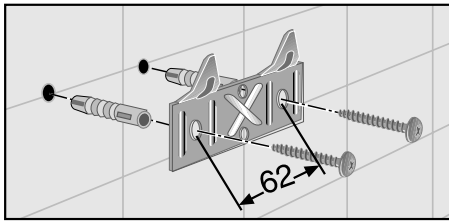
UKOLIKO SE PROBLEM NE RIJEŠI, U SVAKOM SLUČAJU NE POKUŠAVAJTE POPRAVLJATI UREĐAJ NEGO SE UVIJEK OBRATITE KVALIFIKOVANOM OSOBLJU.

Navedeni podaci i karakteristike ne obavezuju proizvođača, koji zadržava pravo da izvrši bilo kakve izmjene koje se smatraju odgovarajućim bez prethodnog obavještenja ili zamjene.



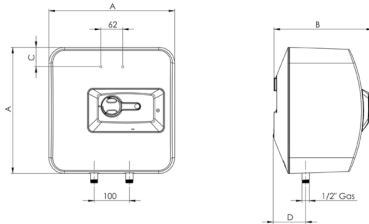
Prema čl. 26 Zakonodavnog dekreta iz 14. marta 2014, br. 49 "Implementacija Direktive 2012/19/EU o otpadnoj električnoj i elektronskoj opremi (WEEE)"

Simbol precrtane kante za smeće na uređaju ili na njegovoj ambalaži označava da se proizvod na kraju njegovog korisnog životnog vijeka mora sakupljati odvojeno od drugog otpada. Zbog toga, korisnik mora na kraju svog životnog vijeka predati opremu odgovarajućim opštinskim sabirnim centrima za elektrotehnički i elektronski otpad. Kao alternativa autonomnom upravljanju tim otpadom, moguće je isporučiti opremu koju želite da odbaciti prodavcu, u trenutku kupovine nove ekvivalentne vrste opreme. Kod maloprodajnih proizvođača elektronskih proizvoda sa prodajnom površinom od najmanje 400 m², moguće je besplatno isporučiti, bez obaveze za kupovinom, elektronske proizvode sa dimenzijama ispod 25 cm. Odgovarajuće odvojeno sakupljanje za naknadno slanje odložene opreme za reciklažu, tretman i ekološko kompatibilno odlaganje pomaže u izbjegavanju mogućih negativnih efekata na životnu sredinu i zdravlje i promovise ponovnu upotrebu i / ili recikliranje materijala iz kojih se sastoji oprema.



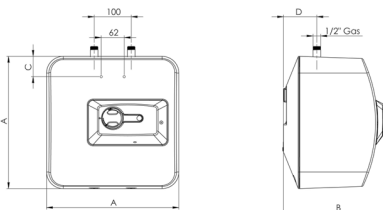
Schema installazione - Installation scheme - Schéma d'installation - Installatieschema - Installationsschema - Esquema de instalación - Esquema de instalação - Schemat instalacji - Beszerelési rajz - Instalační schéma - Схема установки - Montavimo schema - Instalācijas shēma - Paigaldamise juhend - Орнату схемасы - Instalacijski dijagram - Монтажна схема - مخطط التركيب - Schema de instalare - Instalačná schéma - Σύστημα εγκατάστασης - Шема за инсталација - Skema e instalimit - Dijagram instalacije - Kurulum şeması - Dijagram instalacije

Sopralavello - Oversink - Sur évier - Boven spoelbak - Überbecken - Sobre lavabo - Em cima da pia - Nadumywalkowa - Mosdómagyló fölött - Nad umyvadlo - Над раковиной - Над мийною - Virš prausyklės - Virš izlietnes - Valamu kohal - Шуңғылша асты - Iznad umivaonika - Над мивна - فوق حوض المغسلة - Deasupra chiuvetei - Nad umyvadlo - Πάνω από το νεροχύτη - Горен дел од мижалник - Mbi-lavaman - Iznad sudopera - Lavabo üstü - Iznad sudopera



MOD.	10	15	30
A	360	360	446
B	280	327	390
C	144	144	165
D	92	78	115

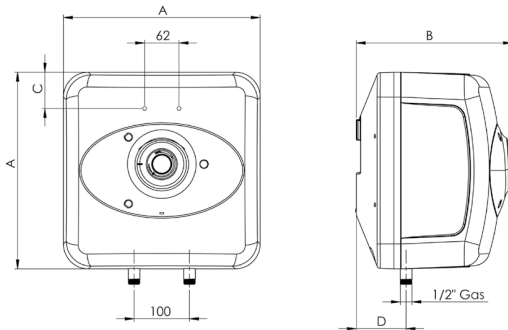
Sottolavello - Undersink - Sous évier - Onder spoelbak - Unterbecken - Bajo lavabo - Em baixo da pia - Podumywalkowa - Mosdó kagyló alatt - Pod umyvadlo - Под раковиной - Під мийною - Po prausykle - Zem izlietnes - Valamu all - Шуңғылша үсті - Ispod umivaonika - Под мивна - تحت حوض المغسلة - Sub chiuvetă - Pod umyvadlo - Κάτω από το νεροχύτη - Долен дел од мижалник - Nen-lavaman - Ispod sudopera - Lavabo altı - Ispod sudopera



MOD.	10	15
A	360	360
B	280	327
C	144	144
D	92	78

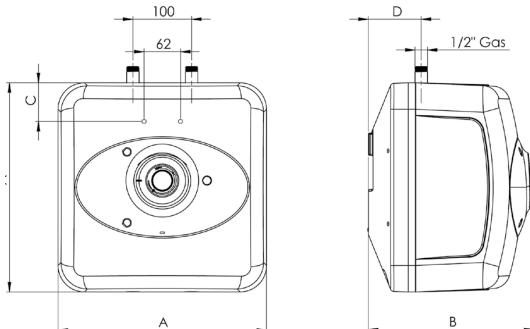
Schema installazione - Installation scheme - Schéma d'installation - Installatieschema - Installationsschema - Esquema de instalación
 - Esquema de instalação - Schemat instalacji - Beszerelési rajz - Instalační schéma - Схема установки - Схеа установкi - Montavimo
 schema - Instalācijas shēma - Paigaldamise juhend - Instalacijski dijagram - Монтажна схема - مخطط التركيب - Schema
 de instalare - Instalačná schéma - Σύστημα εγκατάστασης - Шема за инсталација - Skema za instalimit - Dijagram instalacije - Kurulum
 şemasi - Dijagram instalacije

Sopralavello - Oversink - Sur évier - Boven spoelbak - Überbecken - Sobre lavabo - Em cima da pia - Nadumywalkowa - Mosdóakagyló fölött
 - Nad umyvadlo - Над раковиной - Над мийною - Virš prausyklės - Virš izlietnes - Valamu kohal - Шұңғылша асты - Iznad umivaonika -
 Над мивна - فوق حوض المغسلة - Deasupra chiuvetei - Nad umyvadlo - Πάνω από το νεροχύτη - Горен дел од мижалнин - Mbi-lavaman
 - Iznad sudopera - Lavabo üstü - Iznad sudopera

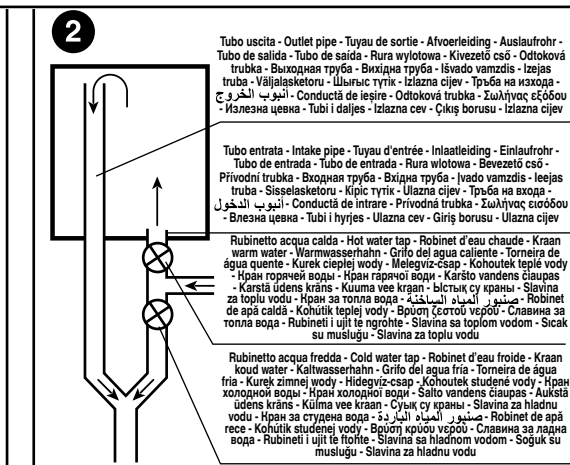
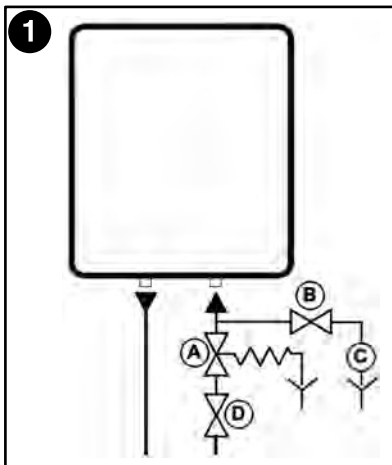


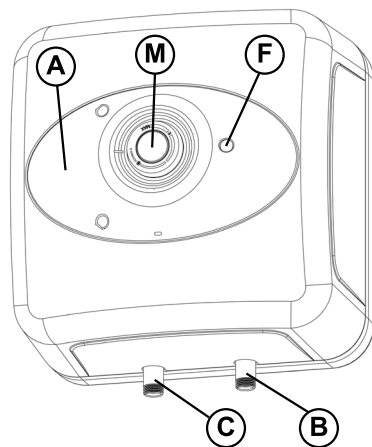
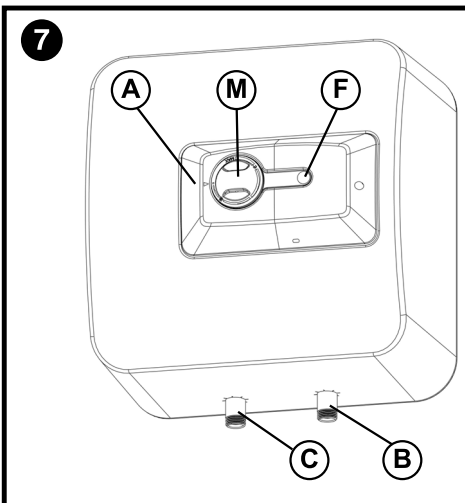
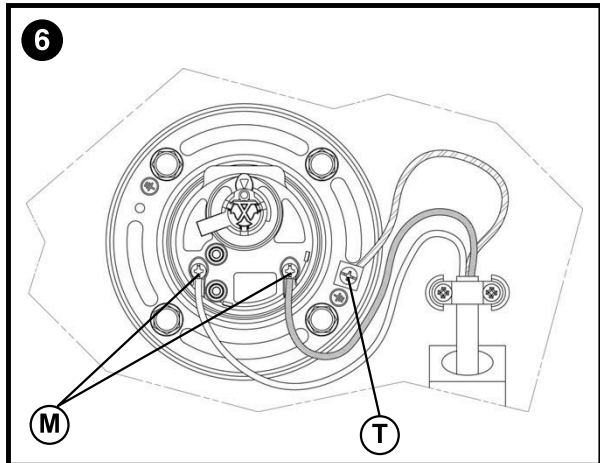
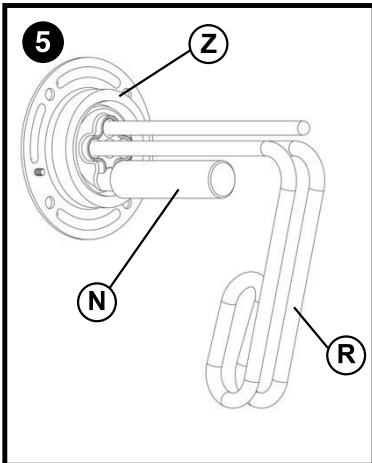
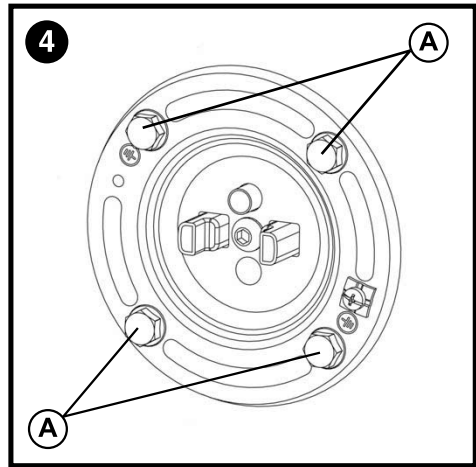
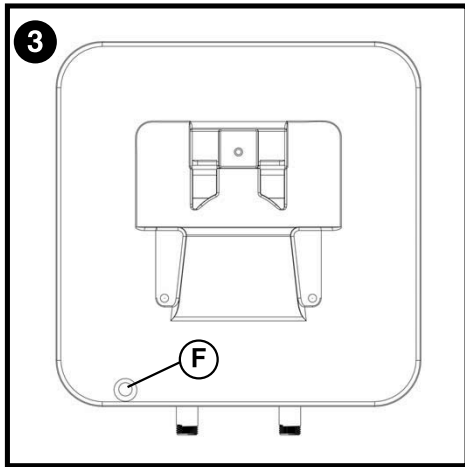
MOD.	10	15	30
A	357	357	447
B	282	330	392
C	144	144	165
D	92	78	114

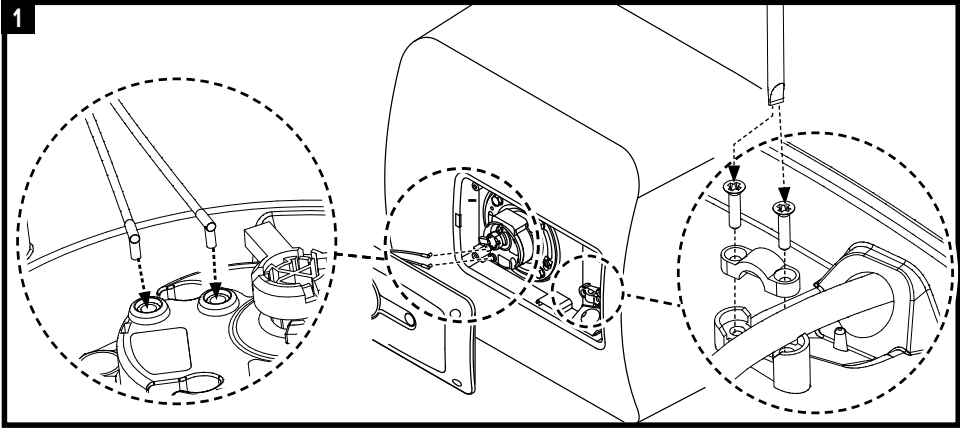
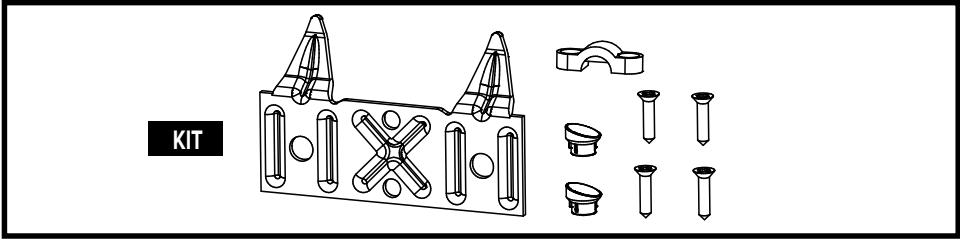
Sottolavello - Undersink - Sous évier - Onder spoelbak - Unterbecken - Bajo lavabo - Em baixo da pia - Podumywalkowa - Mosdó akagyló alatt
 - Pod umyvadlo - Под раковиной - Під мийною - Po prausykle - Zem izlietnes - Valamu all - Шұңғылша үсті - Ispod umivaonika - Под
 мивна - تحت حوض المغسلة - Sub chiuvetă - Pod umyvadlo - Κάτω από το νεροχύτη - Долен дел од мижалнин - Nen-lavaman - Ispod
 sudopera - Lavabo alti - Ispod sudopera



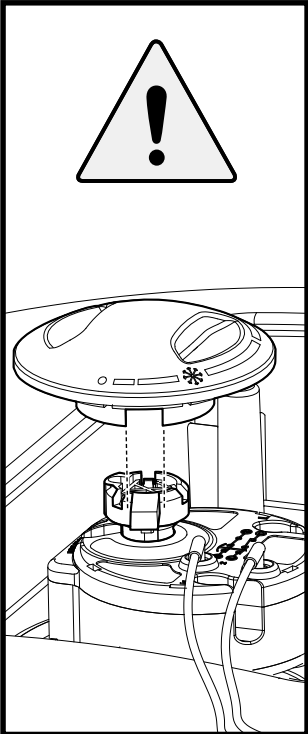
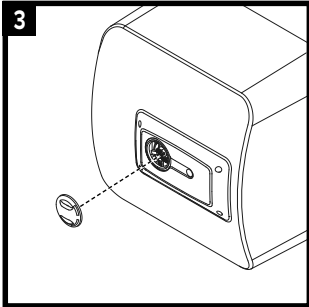
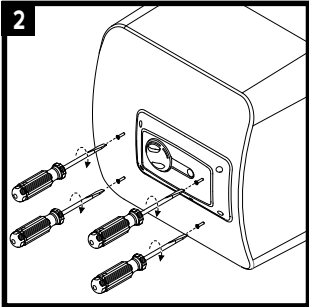
MOD.	10	15
A	357	357
B	282	330
C	144	144
D	92	78



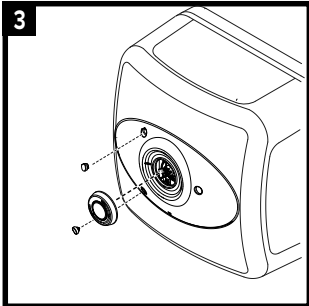
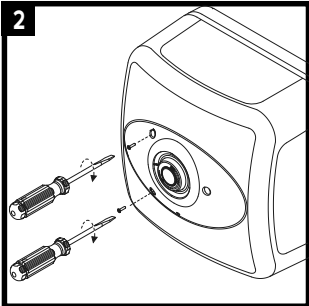


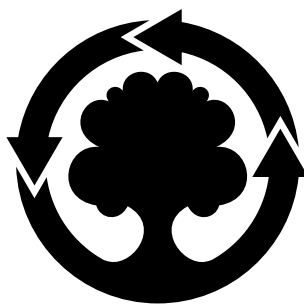


PRISMA



TI-SHAPE





**WE MAKE USE OF
RECYCLED PAPER**

Produced by:

Ariston S.p.A.



Viale Aristide Merloni, 45
60044 Fabriano (AN) - ITALY
ariston.com



420010601909 - 0522