

## 8. ПОРЯДОК РАБОТЫ И ОБСЛУЖИВАНИЯ КАЛОРИФЕРА

При работе калорифера должны быть соблюдены следующие требования:

1. Не допускается работа нагревательных элементов при отключенном двигателе.
2. Не реже одного раза в четыре месяца необходимо проверять состояние и надежность затяжки контактов на выводах нагревателей, пускателя, реле, термостатов и т. д.. Контактные поверхности должны быть чистыми, не окисленными, плотность контактных соединений должна быть такова, чтобы не возникло искрение.
3. Не реже одного раза в четыре месяца проверять сопротивление изоляции ТЭНов относительно корпуса калорифера, эту проверку производить перед каждым включением после длительного простоя (более 30 дней). При снижении сопротивления изоляции менее 0,5 МОм необходимо просушить ТЭНы их подключением на 1/3 номинального напряжения до восстановления сопротивления.
4. Не реже одного раза в три месяца необходимо проверять состояние защитного заземления.
5. При профилактическом осмотре калорифера не реже одного раза в четыре месяца, по мере загрязнения ТЭН, необходимо производить их очистку продувкой.

## 9. ПРАВИЛА ХРАНЕНИЯ

Калорифер должен храниться только в закрытых помещениях.

Условия хранения калорифера - по группе условий хранения 1(Л) ГОСТ 15150-69.

Относительная влажность воздуха при температуре +25°С должна быть не более 80%.

## 10. ТРАНСПОРТИРОВАНИЕ

Транспортирование калорифера в заводской упаковке допускается производить любым видом транспорта на любые расстояния. Условия транспортирования в части воздействия климатических факторов - по группе условий хранения 4 (Ж2) ГОСТ 15150-69: условия транспортирования в части механических факторов - по группе условий транспортирования Л ГОСТ 23216-78.

## 11. УСЛОВИЯ ГАРАНТИИ

1.Изготовитель гарантирует соответствие калорифера требованиям технических условий ТУ 3442-013-49110786-2002 и ее исправную работу в течение гарантийного срока при соблюдении владельцем условий и правил, изложенных в разделах 6...10 настоящего руководства.

## 3. КОМПЛЕКТ ПОСТАВКИ

Калорифер	- 1 шт.
Транспортная тара	- 1 шт.
Руководство по эксплуатации	- 1 экз.

## 4. УСТРОЙСТВО И ПРИНЦИП РАБОТЫ КАЛОРИФЕРА

Калорифер СФО представляет собой корпус 1, внутри которого расположены трубчатые электронагреватели 2 (ТЭН) и вентилятор с электродвигателем 7.

Во время работы воздушный поток от вентилятора обдувает ТЭНы и нагревается до определенной температуры.

На задней стенке панели СФО-12/18, СФО-7,5/15 расположены органы управления: ручка регулятора температуры 3, переключатель режимов работы 5, светосигнальная аппаратура 6, сигнализирующая о подключении изделия к сети. Для СФО-25/30/40 на задней стенке панели два выключателя режимов работы 8 и 9 с индикацией включения.

Электрическая схема калорифера содержит термовыключатель SK1, отключающий нагреватели EK1...EKn от сети питания при превышении температуры внутреннего корпуса свыше 90°С.

Предусмотрен поворот корпуса относительно опор калорифера на требуемый угол наклона в обе стороны от горизонтали.

При подаче напряжения питания на изделие, загорается световая индикация HL1. Включив переключатель SA1 в положение «1», включается электродвигатель вентилятора. Выбор необходимой мощности нагрева определяется переключением в определенное положение ручки переключателя SA1. В положении переключателя «0» включена только световая индикация.

Включив переключатель SA1 в положение «1», включается электродвигатель вентилятора.

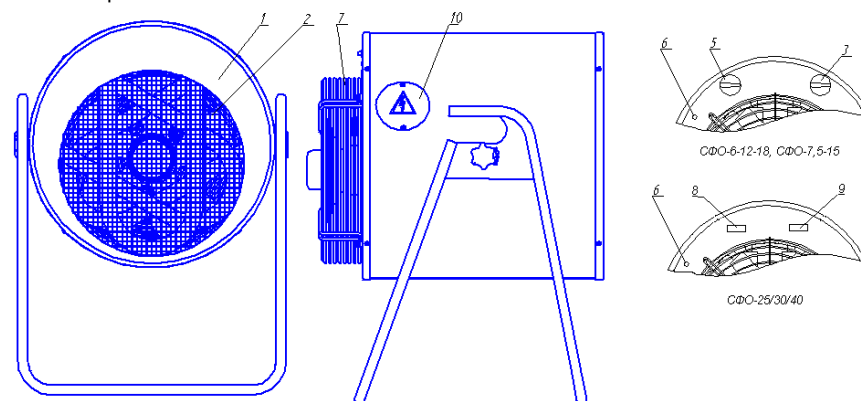


Рис. 1 Общий вид (вид сетки может отличаться)

## 5. УКАЗАНИЕ МЕР БЕЗОПАСНОСТИ

Калорифер по типу защиты от поражения электрическим током относится к классу I по ГОСТ 12.2.007.0-75.

При эксплуатации калорифера соблюдайте общие правила электробезопасности при пользовании электроприборами. В целях обеспечения пожарной безопасности строго соблюдайте следующие правила:

- не накрывайте работающий прибор;
- не устанавливайте калорифер вблизи легковоспламеняющихся материалов;
- не оставляйте без присмотра работающую калорифер;
- Корпус пушки должен быть обязательно заземлен.

## 6. УСЛОВИЯ ЭКСПЛУАТАЦИИ

Калорифер предназначена для эксплуатации в помещениях (объемах) с искусственно регулируемые микроклиматическими условиями при отсутствии воздействия атмосферных осадков, песка и пыли в воздухе и повышенной конденсации влаги. Калорифер должен эксплуатироваться в районах с умеренным и холодным климатом в помещениях в соответствии с климатическим исполнением УХЛ3.1 по ГОСТ 15150-69. Относительная влажность воздуха при температуре +25°С должна быть не более 80%. Окружающая среда невзрывоопасная, не содержащая токопроводящей пыли, агрессивных газов и паров в концентрациях, снижающих параметры калорифера сверх допустимых пределов и разрушающих металл и изоляцию.

## 7. УСТАНОВКА И ПОДГОТОВКА К РАБОТЕ

Установку и первоначальное включение калорифера следует поручить квалифицированному персоналу, имеющему квалификационную группу по электробезопасности не ниже третьей.

Электрическая сеть должна быть оборудована устройством защитного отключения или входным автоматическим выключателем, рассчитанным для мощности пушки .

Подключение пушки к сети питания производится после снятия защитной крышки поз.10 пятипроводным кабелем с медными жилами сечением не менее 10,0мм<sup>2</sup> (СФО-40), 10,0мм<sup>2</sup> (СФО-30), 6,0мм<sup>2</sup> (СФО-25), 4,0мм<sup>2</sup> (СФО-12/18) и 2,5мм<sup>2</sup> (СФО-7,5/15). Жила заземления (РЕ) обозначена желто-зеленым цветом, нулевого рабочего проводника – голубым. После подключения крышку поз.10 привернуть на место.

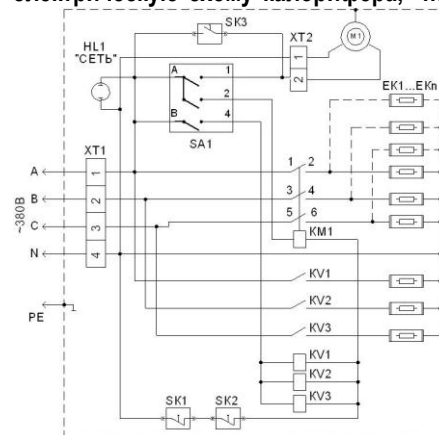
Перед пуском калорифера необходимо:

- Проверить надежность защитного заземления. Сопротивление заземляющего устройства должно быть не более 4 Ом.
- Перед включением калорифера, находившейся под воздействием отрицательных температур, ее необходимо выдержать при комнатной температуре не менее 2-х часов.

### Работа калорифера.

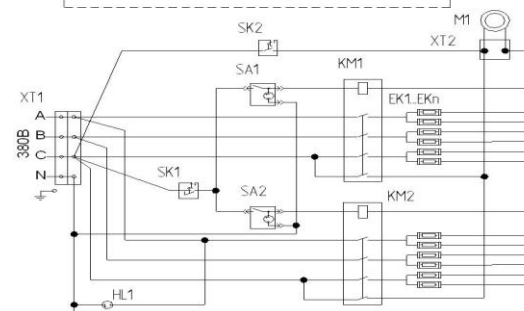
- Установить переключатель режимов работы SA1 в требуемое положение или нажать соответствующий выключатель (описание режимов работы согласно таблице 1).

- Повернуть ручку терморегулятора для задания нужной температуры (на СФО-12/18, СФО-7,5/15).
- Отключение прибора производится в обратной последовательности, причем **полное отключение от сети производится автоматически после 3-5 мин работы вентилятора при отключенных нагревателях после снятия остаточного тепла с ТЭН.**
- **Предприятие-изготовитель может вносить изменения в конструкцию и электрическую схему калорифера, не ухудшающие её потребительских свойств.**



### СФО-7,5/15; 12/18

- XT1 Колодка 4 полюса
- XT2 Колодка 2 полюса
- SK1 Термостат 40С
- SK2 Термостат 90С (замкнутый)
- SK3 Термостат 50С (разомкнутый)
- KV1...3 Реле NT90
- EK1...6(9) ТЭНР
- SA1 Переключатель мощности
- KM1 Пускатель
- HL1 Светосигнальная арматура
- M1 Электродвигатель
- PE Заземление



### СФО-25;-30;-40

- XT1 Колодка 4 полюса
- XT2 Колодка 2 полюса
- SK1 Термостат 90С (замкнутый)
- SK2 Термостат 50С (разомкнутый)
- EK1...12 ТЭНР
- SA1, SA2 Переключатель мощности
- KM1, KM2 Пускатель
- HL1 Светосигнальная арматура
- M1 Электродвигатель
- PE Заземление

Схема электрическая принципиальная Рис. 2

Таблица 1

Положение ручки переключателя мощности	Режим работы		Выключатель	Режим работы		
	СФО-12/18	СФО-7,5/15		СФО-25	СФО-30	СФО-40
0	Все отключено	Все отключено	0	Все откл.	Все откл.	Все откл.
1	Вкл. вентилятор	Вкл. вентилятор	1	Вкл. вент. и ТЭНы в 16,6кВт	Вкл. вент. и ТЭНы в 10 кВт	Вкл. вент. и ТЭНы в 20 кВт
2	Вкл. вентилятор и ТЭНы в 12 кВт	Вкл. вентилятор и ТЭНы в 7,5кВт	2	Вкл. вент. и ТЭНы в 8,4 кВт	Вкл. вент. и ТЭНы в 20 кВт	Вкл. вент. и ТЭНы в 20 кВт
3	Вкл. вентилятор и ТЭНы в 18 кВт	Вкл. вентилятор и ТЭНы в 15 кВт	1+ 2	Вкл. вент. и ТЭНы в 25 кВт	Вкл. вент. и ТЭНы в 30 кВт	Вкл. вент. и ТЭНы в 40 кВт

При работе в режиме нагревателя ручка терморегулятора должна быть установлена в соответствующее положение после щелчка при вращении по часовой стрелке.

- Отсутствия Руководства по эксплуатации
- Несоблюдения правил транспортирования, хранения и эксплуатации
- Несоответствия номера или модели оборудования номеру или модели, указанным в гарантийном талоне
- Наличия следов механических повреждений, а также повреждений, вызванных контактом с водой, огнем, агрессивными средами
- Электрических или иных повреждений, возникших вследствие недопустимых изменений параметров внешней электрической сети, неумелого обращения или неправильной эксплуатации оборудования
- Повреждений, вызванных стихийными бедствиями, пожарами и т.п.
- Наличия следов самостоятельного ремонта или ремонта в сторонних организациях в течении гарантийного срока.
- Выхода из строя светосигнальной арматуры.

## 12. СВИДЕТЕЛЬСТВО О ПРИЕМКЕ

Калорифер **СФО-25/30/40, СФО-12/18, СФО-7,5/15**, зав.№ \_\_\_\_\_ соответствует техническим условиям ТУ 3442-013-49110786-2002 и признана годной к эксплуатации.

Дата изготовления \_\_\_\_\_

Штамп ОТК



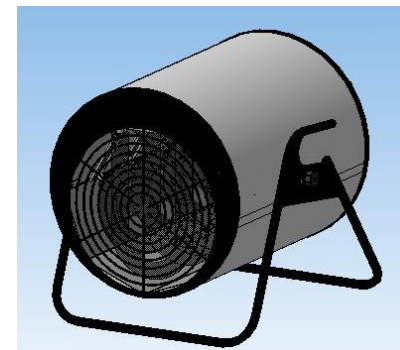
Закрытое Акционерное Общество "УРАЛ-МИКМА-ТЕРМ"

456306; Дзержинского ул.,44; г. Миасс, Челябинской обл., Россия;

т/ф (3513) 576515; 576525; 576560; 576665, [www.u-m-t.ru](http://www.u-m-t.ru), e-mail: [mikma@u-m-t.ru](mailto:mikma@u-m-t.ru)

Р/сч 40702810700020017852 филиал №6602 ВТБ 24 (ПАО) г. Екатеринбург;

К/сч 30101810965770000413; БИК 046577413; ИНН 7415026200; КПП 741501001



*Тепловая пушка*  
**СФО-25/30/40**  
**СФО-12/18**  
**СФО-7,5/15**



Система менеджмента качества сертифицирована на соответствие  
ГОСТ Р ИСО 9001-2015 (ISO 9001:2015).

## 1. НАЗНАЧЕНИЕ

Тепловая пушка (СФО-25/30/40 СФО-12/18, СФО-7,5/15) (в дальнейшем калорифер) предназначен для дополнительного временного или продолжительного нагрева (отопления) складских помещений, мастерских, торговых павильонов и т.п., а также для сушки строительных помещений после проведения штукатурно-отделочных работ, а также для технологических целей – сушки лакокрасочных покрытий; обеспечения воздушно-тепловых завес и др. Калорифер предназначен для работы под надзором.

## 2. ТЕХНИЧЕСКИЕ ХАРАКТЕРИСТИКИ

Параметр	Обозначение модели				
	СФО -40	СФО -30	СФО -25	СФО - 12/18	СФО - 7,5/1 5
Номинальная потребляемая мощность нагревательных элементов, кВт, (+5% / -10%)	40	30	25	18	15
Номинальное напряжение сети, В	380	380	380	380	380
Количество фаз	3	3	3	3	3
Частота, Гц	50	50	50	50	50
Номинальная производительность, м.куб/час, (-10%)	2900	2900	2900	1700	1700
Средняя разность температур на входе и выходе, (при $t_{окр}=20^{\circ}\text{C}$ )	60	70	70	40	40
Мощность I ступени, кВт	20	10	9	6	7,5
Мощность II ступени, кВт	20	20	16	12	15
Количество ТЭН, шт.	12	9	9	9	6
Габаритные размеры (мм) не более (ГхШхВ)	730× 550× 760	610× 550× 760	610× 550× 760	610× 468× 490	542× 468× 490
Класс защиты	1	1	1	1	1
Масса, кг, не более	40	30	30	26,8	23,3

2. Гарантийный срок эксплуатации - 12 месяцев со дня продажи, но не более 1,5 лет с момента изготовления. Дата продажи проставляется на отрывном талоне настоящего руководства.

3. Установленный срок службы – 6000 часов.

4. В течение срока гарантии Изготовитель обязуется безвозмездно осуществлять консультации по техническому обслуживанию, правилам эксплуатации приобретенного оборудования.

5. Гарантийный ремонт осуществляет Изготовитель или его представитель по предъявлении гарантийного талона. При проведении гарантийного ремонта срок гарантии продляется на время ремонта.

6. Претензии принимаются только при наличии «Акта-рекламации» (или «заявления», если Покупатель – частное лицо). Все требования Покупателя должны быть оформлены письменно.

7. Транспортирование исправленного изделия осуществляется силами Покупателя.

8. Изделие, передаваемое для гарантийного ремонта, должно быть очищено от загрязнений и полностью укомплектовано.

9. В гарантийные обязательства не входят установка и подключение оборудования на месте эксплуатации его Покупателем, а также диагностика неисправности на месте использования изделия.

В случае возникновения такой необходимости, транспортные и командировочные расходы оплачиваются Покупателем.

10. Изготовитель (Продавец) не несет ответственность за недостаточную компетентность Покупателя в подборе оборудования, необходимого для решения его задач, а также за покупку ненужного оборудования. Данное обстоятельство не является основанием для возврата оборудования Изготовителю (Продавцу).

**11. Факт покупки изделия означает полное принятие Покупателем настоящих Условий гарантии. Незнание настоящих Условий не является основанием для отказа от их соблюдения.**

**12. Предприятие-изготовитель предупреждает своих клиентов, что в случае предоставления недостоверных, заведомо ложных сведений, подделки документов, злоупотребление доверием, введение в заблуждение, клиент может быть привлечен к ответственности согласно Законодательству РФ.**

13. **ВНИМАНИЕ!** Перед запуском изделия в эксплуатацию внимательно ознакомьтесь с Руководством по эксплуатации и другими правилами и нормативными документами, действующими на территории РФ. Нарушение требований этих документов влечет за собой прекращение гарантийных обязательств перед Покупателем.

Гарантийный ремонт не производится в случаях:

- Утери гарантийного талона