

Руководство по эксплуатации Гарантийный талон



Тепловая завеса электрическая

M6 | M6 eco | M9 | M9eco

T103E10 | T105E10 | T106E10 | T104E15 | T107E15 | T109E15
T106E20 | T110E20 | T112E20

Перед началом эксплуатации внимательно ознакомьтесь с инструкцией.
Производитель оставляет за собой право на изменение характеристик без предварительного уведомления потребителя.

Оглавление

1. Общие указания.....	3
2. Меры предосторожности.....	3
3. Технические характеристики	4
4. Устройство прибора.....	5
5. Комплектация	5
6. Подготовка к работе	6
7. Управление.....	8
8. Обслуживание.....	8
9. Транспортировка и хранение.....	8
10. Возможные неисправности и способы их устранения.....	10
11. Утилизация	10
12. Сертификация продукции	10
13. Срок службы и гарантийные обязательства	11
14. Гарантийный талон.....	13
15. Свидетельство о приемке	15
16. Отметка о продаже.....	15
17. Свидетельство о подключении.....	15

Уважаемый покупатель!

Благодарим за приобретение тепловой завесы Tropik-Line. Данный прибор предназначен для нагрева и отсекающего холодного уличного воздуха в холодное время года и для защиты от теплого воздуха летом.

Воздушные тепловые завесы Tropik-Line отличаются хорошими характеристиками по производительности нагретого воздуха, безопасностью в работе и прочным корпусом, надежно защищенным от коррозии. Эти аппараты безопасны в работе, надежны и отвечают техническим регламентам таможенного союза, принятым для такой техники. При соблюдении правил эксплуатации тепловая завеса прослужит Вам долго и надежно защитит вас от холода.

1. Общие указания

1. Перед вводом изделия в эксплуатацию внимательно ознакомьтесь с настоящим Руководством.
2. Тепловые завесы предназначены для создания узкого направленного воздушного потока. Завеса предназначена для работы в периодическом и продолжительном режимах. Рабочее положение – горизонтальное (над дверным проемом). При отключенных электронагревателях завеса может быть использована в летнее время для защиты кондиционируемого помещения от проникновения внутрь теплого наружного воздуха, пыли, дыма, насекомых и т.п.
3. Завеса предназначена для эксплуатации в районах с умеренным и холодным климатом, в помещениях с температурой окружающего воздуха от +1°C до +40°C и относительной влажности воздуха не более 80% в условиях, исключающих попадание в нее капель и брызг, а также атмосферных осадков (климатическое исполнение УХЛ4 по ГОСТ 15 150). Степень защиты оболочки IP21 по ГОСТ 14254-96.
4. Приобретая завесу, проверьте комплектность изделия и убедитесь:
 - в наличии штампа магазина и даты продажи в отрывном талоне на гарантийный ремонт;
 - в соответствии заводского номера на этикетке завесы, свидетельстве о приемке и отрывном талоне на гарантийный ремонт;
 - в отсутствии механических повреждений.
5. Не допускается эксплуатация завесы в помещениях с повышенным содержанием в воздухе агрессивных веществ (кислот, щелочей), горючих взрывоопасных смесей, пыли, волокнистых материалов и т.п.
6. Срок службы изделия 7 (семь) лет.
7. В конструкцию, комплектацию или технологию изготовления изделия могут быть внесены изменения. Такие изменения вносятся в изделие без предварительного уведомления Покупателя и не влекут обязательств по изменению/улучшению ранее выпущенных изделий.

2. Меры предосторожности



Внимание! Все работы по подключению и техническое обслуживание завесы проводить только на обесточенной завесе с выключенным автоматическим выключателем.

При эксплуатации завесы соблюдайте общие правила безопасности при пользовании электроприборами.

Завеса относится по типу защиты от поражения электрическим током к классу 1 по ГОСТ Р МЭК 335-1-94.



ЗАПРЕЩЕНО:

- эксплуатировать завесу в помещениях с относительной влажностью более 80%; со взрывоопасной и с химически активной средой, разрушающей металл и изоляцию;
- эксплуатировать завесу без заземления;
- длительно эксплуатировать завесу в отсутствие персонала;
- подключать тепловую завесу к сети электропитания, не соответствующей требованиям данного руководства;

- подвергать кабель питания механическому воздействию, которое может привести к его повреждению
- накрывать завесу и ограничивать движение воздушного потока на входе и выходе воздуха;
- эксплуатировать завесу при появлении искрения, наличии видимых повреждений кабеля, неоднократном срабатывании устройства аварийного отключения;
- устанавливать завесу в непосредственной близости от розетки сетевого электроснабжения;
- использовать завесу с программным устройством, таймером и любым другим устройством, автоматически включающим завесу, т. к. существует риск возгорания, если завеса закрыта или неправильно расположена.

Защита от перегрева

Защита от теплового перегрева осуществляется автоматическим термopедохранителем, размыкающим цепь питания нагревательного элемента. При остывании нагревательного элемента цепь его питания замкнётся. В случае регулярного срабатывания термозащиты необходимо устранить причину перегрева (например, очистить завесу от пыли), иначе завеса может выйти из строя.



Внимание! Частое срабатывание термopедохранителя не является нормальным режимом работы!

3. Технические характеристики

Таблица 1

Модель	M6	M6 есо	M9	M9 есо
Мощность, кВт	0 / 3 / 6	0 / 1,5 / 3	0 / 4,5 / 9	0 / 2,25 / 4,5
Напряжение питания, В	~ 230 / 400В	~ 230В	~ 400В	~ 230 / 400В
Максимальный ток (220В/380В), А	27,5 / 13,6	13,9	14,1	20,9 / 7,3
Скорость max при н.у. (SATP), м/с	7	7	7	7
Производительность (max/med/min), м³/ч	760 / 640 / 520		1140 / 960 / 780	
Δt воздуха на выходе Vmax/Vmin, °C	25 / 35	13 / 18	25 / 35	13 / 18
Габаритные размеры (LxВxH), мм	1000 x 162 x 130		1500 x 162 x 130	
Вес (нетто/брутто), кг	8,4 / 9,3		10,0 / 13,7	
Рекомендуемая высота установки, м	до 2,3	до 2,3	до 2,3	до 2,3
Уровень шума, дБ(А) (макс/мин)	49 / 41	49 / 41	51 / 42	51 / 42

Таблица 2

Модель	T103E10	T105E10	T106E10	T104E15	T107E15	T109E15	T106E20	T110E20	T112E20
Мощность, кВт	0 / 1,5 / 3	0 / 2,5 / 5	0 / 3 / 6	0 / 2,25 / 4,5	0 / 3,75 / 7,5	0 / 4,5 / 9	0 / 3 / 6	0 / 5 / 10	0 / 6 / 12
Напряжение питания, В	230В~50Гц	230В / 400В 3N ~ 50Гц			400В 3N ~ 50Гц		230В/400В 3N ~ 50Гц	400В 3N ~ 50Гц	
Максимальный ток (220В/380В), А	13,9	23,0 / 11,4	27,5 / 13,6	21,2 / 7,5	12,1	14,4	27,8 / 13,6	22,7	27,3
Скорость max при н.у. (SATP), м/с	8	8	8	8	8	8	8	8	8
Производительность (max/med/min), м³/ч	1050 / 885 / 720			1550 / 1300 / 1050			2100 / 1770 / 1440		
Δt воздуха на выходе Vmax/Vmin, °C	9 / 13	15 / 22	18 / 26	9 / 13	15 / 22	18 / 26	9 / 13	15 / 22	18 / 26
Габаритные размеры (LxBxH), мм	1070 x 162 x 130			1614 x 162 x 130			2000 x 162 x 130		
Вес (нетто/брутто), кг	8,5 / 9,7			11,1 / 14,6			13,5 / 16,7		
Рекомендуемая высота установки, м	до 2,5			до 2,5			до 2,5		
Уровень шума, дБ(А) (макс/мин)	51 / 42			53 / 44			54 / 45		



4. Устройство прибора

Рис.1. Устройство прибора

1. Корпус тепловой завесы
2. Решетка забора воздуха
3. Сопло выхода воздуха

5. Комплектация

Таблица 3

Наименование	Количество	Примечание
Завеса	1	
Руководство по эксплуатации и гарантийный талон	1	
Выносной пульт управления	1	
Упаковка	1	

6. Подготовка к работе

Подготовка к установке

1. При установке, монтаже и запуске в эксплуатацию необходимо соблюдать правила технической эксплуатации электроустановок потребителей (ПТЭЭП) и межотраслевые правила по охране труда при эксплуатации электроустановок (ПОТЭУ 2014). Подключение к электросети осуществляется через автоматический выключатель в соответствии с «Правилами эксплуатации электроустановок».
2. К установке и монтажу завесы допускается только подготовленный электротехнический персонал.
3. Габаритные и установочные размеры указаны на рисунке 2. В тыльной стенке корпусов имеются отверстия для крепления завесы к стене. В качестве крепежа рекомендуются шурупы или болты с диаметром шляпки от 7 до 9 мм. Завеса устанавливается как можно ближе к верхней стороне проёма, при этом необходимо выдержать расстояние между верхней стенкой корпуса и потолком не менее 100 мм.

Габаритные и установочные размеры тепловых завес

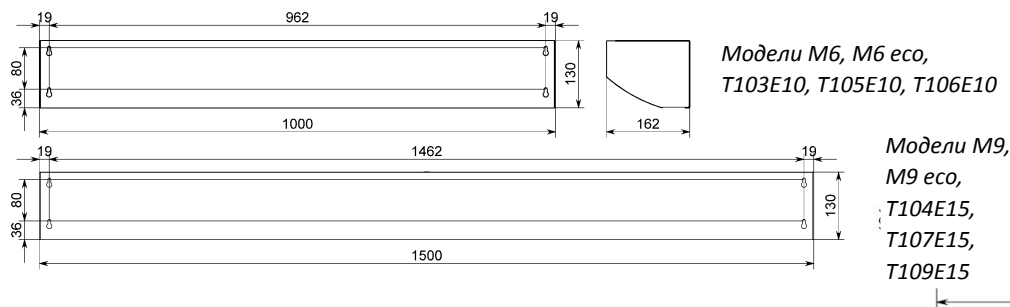


Рис. 2. Габаритные и установочные размеры приборов (Установка кронштейнов - опционально)

Модели
T106E20,
T110E20,
T112E20

Установка и подключение

1. При установке завес отвернуть саморезы на крышке завесы и снять крышку. Закрепить завесу на стене. В случае крепления завесы к потолку можно использовать шпильки M8, продевая их через отверстия в корпусе.
2. Электропитание устройства во время установки регулятора температуры должно быть отключено.
3. Место установки пульта должно быть в том же помещении, где установлена воздушная завеса, управляемая этим пультом. Место установки пульта не должно находиться непосредственно под воздушной завесой, чтобы воздушный поток не искажал показание температуры пульта. Расстояние должно быть не менее 1.4 м от пола помещения. Пульт не должен находиться под воздействием прямых солнечных лучей и других источников тепла, чтобы измерение комнатной температуры было корректно.
4. Подключите схему в соответствии с электрической схемой на обратной стороне задней крышки, фазный и нулевой провод не должны быть перепутаны во избежание повреждения термостата (при установке трехфазного обогревателя). Если используемый термостат не соответствует чертежу установки, пожалуйста, свяжитесь с дилером или заводом-изготовителем. Подключение проводов

производится в соответствии с нумерацией клемм на термостате и клеммной колодке обогревателя (1-1, 2-2, 3-3, 4-4, 5-5, 6-6, 8-8).

5. Нагрузка должна быть подключена в соответствии с допустимым током, перегрузка запрещена.
6. При подключении обогревателя необходимо предусмотреть отдельный выключатель для отключения устройства от электрической сети, когда оно не используется. При подключении воздушной завесы таким выключателем является автомат подключения завесы.
7. Для работы электронного термостата требуется стабильное напряжение. Пропадание питания или всплески напряжения могут привести к сбоям в работе термостата.



Внимание! Не допускайте попадания воды, масел и других загрязнений в термостат, это может привести к повреждению устройства!



Подсоедините провода к клеммной колодке в соответствии с электрической схемой.



Используя шлицевую отвёртку шириной ~3,5мм аккуратно надавите на фиксаторы в отверстиях и отсоедините плату управления



Прикрепите корпус термостата к боксу для настенного или внутреннего крепления. Шляпки винтов не должны выступать из посадочных мест во избежание поломки печатной платы.



Оденьте сперва крышку на верхние фиксаторы под углом примерно 30°, затем плавно опустите нижнюю часть вниз до щелчка.



Внимание! Пульт не должен располагаться в зоне воздушного потока завесы, иначе срабатывание терморегулятора будет зависеть от температуры потока. Это приведёт к частому переключению реле, включающих обогрев, что снизит ресурс их работы. **Пульт должен располагаться в том же помещении, где установлена завеса!**

8. Подключить сетевой кабель и кабель управления согласно маркировке на клеммных колодках (см. схему подключения завесы к электросети и пульту на рис. 3.)
Л1 желательно подключить к фазе с напряжением максимально близким к 220 В.

Подключение к трехфазной сети и пульту

Подключение к однофазной сети и пульту

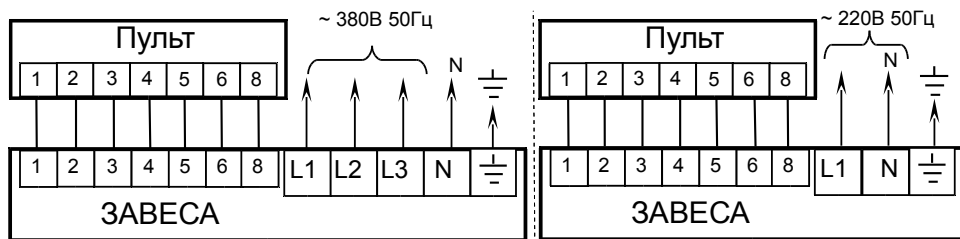


Рис. 3. Схемы подключения завес к электросети и пульту управления



Внимание! Завесы *M5, M6, M9 eco, T105E10, T106E10, T104E15, T106E20* выпускаются в конфигурации для подключения к сети 220В. Для подключения завес к трехфазной сети 380В 50Гц необходимо удалить две перемычки между фазами L1 и L2, L2 и L3. Подключение проводов производится в соответствии с нумерацией клемм на термостате и клеммной колодке обогревателя (1-1, 2-2, 3-3, 4-4, 5-5, 6-6, 8-8). При использовании кабеля с одноцветными жилами рекомендуется промаркировать выводы для исключения ошибок подключения.

- Установить крышку завесы и закрутить саморезы.

Автоматический выключатель и сечение сетевого кабеля должны соответствовать таблице 4. В случае, если длина сетевого кабеля более 20 м, необходимо учитывать падение напряжения.

Таблица 4.1

Модель	M6	M6 eco	M9	M9 eco
Автоматический выключатель, А	32 / 16	16	16	25 / 10
Сечение сетевого кабеля, (медного) мм ²	4 / 2,5	2,5	2,5	4 / 2,5
Сечение кабеля пульта, мм ²	0,5÷0,75			

Таблица 4.2

Модель	T103E10	T105E10	T106E10	T104E15	T107E15	T109E15	T106E20	T110E20	T112E20
Автоматический выключатель, А	16	25 / 16	32 / 16	25 / 10	16	16	32 / 16	25	32
Сечение сетевого кабеля, (медного) мм ²	1,5	4 / 1,5	4 / 1,5	2,5 / 2,5	2,5	2,5	4 / 1,5	4	4
Сечение кабеля пульта, мм ²	0,5÷0,75								

7. Управление

Управление тепловой завесой осуществляется с помощью выносного пульта управления TLA3 со встроенным терморегулятором. Подробная инструкция по управлению режимами работы тепловой завесой прилагается к пульту TLA3.

8. Обслуживание

Срок службы тепловых завес составляет 7 лет. В течение этого времени мы гарантируем наличие запчастей и обеспечиваем ремонт воздушных завес при необходимости. Необходимо регулярно проводить техническое обслуживание.

При работе завесы возможно загрязнение элементов ее конструкции (в частности входной решетки, нагревательных элементов, крыльчатки), что может привести к перегреву нагревательных элементов и выходу их из строя.

Для обеспечения бесперебойной работы тепловой завесы рекомендуется регулярно проводить следующие работы:

- Проверять работу тепловой завесы на всех режимах нагрева и скоростях воздушного потока. Это необходимо для подтверждения работоспособности двигателей, электронагревателей, деталей электрических схем тепловой завесы и пульта управления. **Любую неисправность, при ее наличии, необходимо устранить.**
- Производить чистку узлов и корпуса завесы с помощью воздушной струи **переносного ресивера**. Бытовые и промышленные пылесосы не подходят для данной задачи.
 - Производить протяжку проводов в клеммных колодках воздушной завесы.



Внимание! Перед началом чистки или технического обслуживания необходимо обесточить устройство во избежание поражения электрическим током.

Для устранения неисправностей необходимо обращаться в ближайший авторизованный сервисный центр или на завод - изготовитель (см. адреса сервисных центров).

9. Транспортировка и хранение

Завесы в упаковке изготовителя могут транспортироваться всеми видами крытого транспорта при температуре от -50°C до $+50^{\circ}\text{C}$ и относительной влажности 80% в соответствии с манипуляционными знаками на упаковке с исключением ударов и перемещений внутри транспортного средства. Завесы должны храниться в упаковке изготовителя в отапливаемом, вентилируемом помещении в соответствии с манипуляционными знаками на упаковке.

После транспортирования при отрицательных температурах необходимо выдержать завесу в помещении, где предполагается её эксплуатация без включения в сеть не менее 2-х часов.

10. Возможные неисправности и способы их устранения

Неисправность	Причина	Способ устранения
Завеса не включается	Отсутствует напряжение в сети	Проверить напряжение в электросети и автоматический выключатель
	Обрыв сетевого шнура	Проверить целостность шнура, при необходимости заменить
	Неисправен выключатель / пульт управления	Проверить срабатывание выключателя или пульта, в случае неисправности заменить
Воздушный поток не нагревается	Срабатывание защиты от перегрева	Выяснить причины срабатывания и устранить их
	Обрыв питания электронагревателей	Устранить обрыв
	Неисправны электронагреватели	Проверить прочие причины, в случае неисправности заменить
Снижение скорости потока воздуха	Сильное загрязнение воздухозаборной решетки и внутренних элементов	Произвести очистку тепловой завесы, при необходимости обратиться в сервисный центр

11. Утилизация

По истечении срока службы прибор должен подвергаться утилизации в соответствии с нормами, правилами и способами, действующими в месте утилизации. Не выбрасывайте прибор вместе с бытовыми отходами.

12. Сертификация продукции

Декларация о соответствии таможенного союза:



EAЭС N RU Д-РУ.КА01.В.15346/19, срок действия с 02.10.2019 по 01.10.2024 г.

Завеса соответствует требованиям нормативных документов:

ТР ТС 004/2011, ТР ТС 020/2011, ТР ТС 010/2011

Изготовлено в соответствии с техническими условиями:

ТУ 4864-001-18529758-2015 «Промышленные тепловые завесы»

Сертификат соответствия ГОСТ Р ИСО 9001-2015 (ISO 9001:2015):



MSS.RU.04592.20, срок действия с 23.11.2020 по 23.11.2023 г.

Изготовитель:

ООО «Тропик Лайн»

Адрес: 129344, г. Москва, ул. Енисейская, д. 2, стр. 2

13. Срок службы и гарантийные обязательства

Изготовитель гарантирует надежную и бесперебойную работу изделия при обязательном соблюдении условий установки, эксплуатации, хранения, транспортировки и техобслуживания. Срок службы прибора составляет 7 лет.

Гарантийный срок эксплуатации составляет 36 месяцев со дня продажи тепловой завесы.

1. Гарантия распространяется на производственный или конструктивный дефект изделия. Гарантия включает в себя выполнение уполномоченным сервисным центром ремонтных работ и замену дефектных деталей. Для осуществления гарантийного ремонта изделие в сервисный центр доставляется Покупателем.
2. Гарантийный ремонт изделия производится сервисным центром или изготовителем только при предъявлении гарантийного талона и заполненного свидетельства о подключении.
3. При самостоятельном внесении изменений в электрическую схему, изделие снимается с бесплатного гарантийного обслуживания.
4. Изготовитель не принимает претензии на некомплектность и механические повреждения изделия после его продажи в розничной торговой сети.

В случае отсутствия на отрывном гарантийном талоне печати магазина с отметкой о дате продажи, гарантийный срок начисляется со дня изготовления изделия.

Изготовитель не несет ответственность (гарантия не распространяется) за неисправности изделия в случаях:

- нарушения правил хранения, установки, эксплуатации и транспортировки;
 - наличия на изделии механических повреждений (сколов, трещин и т.п.), следов воздействия на изделие чрезмерной силы, химически агрессивных веществ, высоких температур, повышенной влажности, запыленности;
 - наличия дефектов, возникших вследствие попадания внутрь изделия посторонних предметов, веществ, жидкостей и т.п.;
 - установки, разборки и ремонта изделия потребителем или лицом, не имеющим права на его установку, ремонт и техническое обслуживание;
 - неправильного подключения изделия в электросеть, неисправности электросети и прочих внешних сетей;
 - отсутствия гарантийного талона на изделие, а также полного или частичного изменения, удаления, неразборчивости серийного номера изделия;
 - возникших при обстоятельствах непреодолимой силы (форс-мажор).
5. В случае обнаружения заводского брака (при соблюдении условий транспортировки, хранения, установки и эксплуатации, при наличии правильно заполненного гарантийного талона), Покупателю следует предъявить рекламацию в письменном виде продавцу (поставщику, изготовителю) сразу после обнаружения брака, но не позднее даты истечения гарантийного срока.
 6. Услуги по установке (монтажу, демонтажу) изделия, работы, связанные с его наладкой и профилактическим обслуживанием, не входят в гарантийные обязательства и выполняются Сервисной службой за дополнительную плату.

Сервисные центры

Актуальную информацию о сервисных центрах Tropik-Line можно узнать на сайте www.tropik-line.ru/service-center/ или по телефонам 8 (800) 505-18-56 и 8 (499) 189-18-65.

Наши сервисные центры представлены в следующих городах:

Москва	Клин	Ростов-на-Дону
Альметьевск	Комсомольск-на-Амуре	Самара
Астрахань	Кострома	Санкт-Петербург
Барнаул	Краснодар	Саратов
Белгород	Красноярск	Ставрополь
Брянск	Курган	Сыктывкар
Владивосток	Курск	Таганрог
Владимир	Липецк	Томск
Волгоград	Магнитогорск	Тула
Вологда	Махачкала	Тюмень
Воронеж	Набережные Челны	Ульяновск
Екатеринбург	Нижний Новгород	Уфа
Ижевск	Новокузнецк	Хабаровск
Иркутск	Новосибирск	Чебоксары
Казань	Омск	Челябинск
Калининград	Оренбург	Чита
Кемерово	Пенза	Ярославль
Киров	Пермь	
Клин	Петрозаводск	

14. Гарантийный талон

Гарантийный талон действителен только при заполненных
отрезных купонах, с обязательным наличием печатей продавца!

Корешок купона №1 <small>(заполняется сервис-центром)</small>	Купон №1 <small>(заполняется продавцом)</small>
Модель _____ Серийный № _____ Название сервисного центра _____ _____ Дата сдачи в ремонт _____._____._____ Выявленный дефект _____ _____ Дата ремонта _____._____._____ Подпись мастера _____ <div style="text-align: center;">Печать Сервисного центра</div> Клиент _____ Адрес _____ Телефон _____	Модель _____ Серийный № _____ Дата продажи _____._____._____ Название продавца _____ Адрес продавца _____ Телефон продавца _____ Подпись продавца _____ <div style="text-align: center;">Печать продавца</div> Клиент _____ Адрес _____ Телефон _____
Корешок купона №2 <small>(заполняется сервис-центром)</small>	Купон №2 <small>(заполняется продавцом)</small>
Модель _____ Серийный № _____ Название сервисного центра _____ _____ Дата сдачи в ремонт _____._____._____ Выявленный дефект _____ _____ Дата ремонта _____._____._____ Подпись мастера _____ <div style="text-align: center;">Печать Сервисного центра</div> Клиент _____ Адрес _____ Телефон _____	Модель _____ Серийный № _____ Дата продажи _____._____._____ Название продавца _____ Адрес продавца _____ Телефон продавца _____ Подпись продавца _____ <div style="text-align: center;">Печать продавца</div> Клиент _____ Адрес _____ Телефон _____
Корешок купона №3 <small>(заполняется сервис-центром)</small>	Купон №3 <small>(заполняется продавцом)</small>
Модель _____ Серийный № _____ Название сервисного центра _____ _____ Дата сдачи в ремонт _____._____._____ Выявленный дефект _____ _____ Дата ремонта _____._____._____ Подпись мастера _____ <div style="text-align: center;">Печать Сервисного центра</div> Клиент _____ Адрес _____ Телефон _____	Модель _____ Серийный № _____ Дата продажи _____._____._____ Название продавца _____ Адрес продавца _____ Телефон продавца _____ Подпись продавца _____ <div style="text-align: center;">Печать продавца</div> Клиент _____ Адрес _____ Телефон _____

15. Свидетельство о приемке

Штамп ОТК
«__» _____ 20__ г.

<input type="checkbox"/> M6	<input type="checkbox"/> M9	
<input type="checkbox"/> M6 eco	<input type="checkbox"/> M9 eco	
<input type="checkbox"/> T103E10	<input type="checkbox"/> T105E10	<input type="checkbox"/> T106E10
<input type="checkbox"/> T104E15	<input type="checkbox"/> T107E15	<input type="checkbox"/> T109E15
<input type="checkbox"/> T106E20	<input type="checkbox"/> T110E20	<input type="checkbox"/> T112E20
Серийный №		

16. Отметка о продаже

С момента подписания Покупателем данного документа считается, что:

- Покупатель получил всю необходимую информацию об изделии и его потребительских свойствах в полном объеме;
- Покупатель получил Руководство по эксплуатации купленного изделия / Гарантийный талон;
- Покупатель ознакомлен с правилами хранения, транспортировки, установки, эксплуатации и техобслуживания изделия;
- Покупатель ознакомлен и согласен с условиями гарантийного обслуживания;
- Покупатель претензий к внешнему виду и комплектности купленного изделия не имеет.

С изложенной информацией и правилами Покупатель согласен и обязуется их выполнять.

Продавец

Название продавца _____
 Адрес продавца _____
 Телефон продавца _____
 Подпись продавца _____/_____

Дата продажи:
 «__» _____ 20__ г.

Печать продавца

Покупатель

Ф.И.О / название покупателя _____
 Адрес покупателя _____
 Серийный № _____
 Подпись покупателя _____/_____

Дата покупки:
 «__» _____ 20__ г.

17. Свидетельство о подключении

Установщик

Ф.И.О. / название установщика _____
 Адрес установщика _____
 Телефон установщика _____
 Серийный № _____
 Группа по электробезопасности _____
 Подтверждающий документ _____
 Подпись специалиста _____/_____

Дата установки:
 «__» _____ 20__ г.

Печать установщика

