

FAVOURITE

РУКОВОДСТВО ПО ЭКСПЛУАТАЦИИ

ИНСТРУМЕНТ АККУМУЛЯТОРНЫЙ

Дрель-шуруповерт OBS 21 DC

Угловая шлифовальная машина OBS 21 FG 125

Циркулярная пила OBS 21 FCS

Пиля сабельная OBS 21 RS

Перфоратор OBS 21 RH

Цепная пила OBS 21 TG6

Рубанок OBS 21 FPL

Устройство зарядное OBS 1,1; OBS 1,3

Аккумулятор литий-ионный OBS 21/2; OBS 21/4



СОДЕРЖАНИЕ

Введение	2
Общие меры безопасности	2
Дрель-шуруповерт аккумуляторная OBS 21 DC	5
Угловая шлифовальная машина аккумуляторная OBS 21 FG 125	8
Циркулярная пила аккумуляторная OBS 21 FCS	11
Пила сабельная аккумуляторная OBS 21 RS	14
Перфоратор аккумуляторный OBS 21 RH	16
Цепная пила аккумуляторная OBS 21 TG6	18
Рубанок аккумуляторный OBS 21 FPL	21
Устройство зарядное аккумуляторное OBS 1,1; OBS 1,3	24
Аккумулятор литий-ионный OBS 21/2; OBS 21/4	24
Техническое обслуживание аккумуляторного инструмента	26
Сервис	27
Неисправности	27
Транспортировка и хранение	27
Утилизация	27
Условия гарантии	27
Гарантийный талон	

Уважаемый покупатель!

Благодарим Вас за приобретение продукции **TM Favourite**. Мы приложили максимум усилий, чтобы предложить Вам качественный инструмент по доступной цене. Мы надеемся, что Вы будете получать удовольствие от работы этим инструментом в течение многих лет.

Внимание! Перед началом работы внимательно прочитайте данное руководство. Используйте инструмент в соответствии с правилами и с учетом требований безопасности, а также руководствуясь здравым смыслом. Сохраните инструкцию, при необходимости Вы всегда сможете обратиться к ней.

Розничная торговля инструментом и приборами производится в магазинах, секциях и отделах магазинов, павильонах, обеспечивающих сохранность продукции, исключающих попадание воды. При покупке продавец в присутствии покупателя проверяет внешний вид товара, комплектность и работоспособность. Продавец производит отметку в гарантийном талоне, прикладывает чек. Продавец предоставляет информацию об адреса сервисных центров, организациях выполняющих монтаж, подключение.

Инструмент **TM Favourite** относится к бытовому классу. По истечении 15-20 минут непрерывной работы инструмент необходимо выключить, продолжение работы возможно через 15-20 минут. Не перегружайте и не перегревайте мотор: это приводит к повышенному износу инструмента и сокращению его срока службы.

Инструмент предназначен для эксплуатации в районах с умеренным климатом с температурой от 10 °С до +40 °С, относительной влажностью воздуха не более 80% и отсутствием прямого воздействия солнечного излучения, атмосферных осадков и чрезмерной запыленности воздуха.

В связи с развитием и техническим прогрессом изготовитель оставляет за собой право вносить в конструкцию и комплектность изделия незначительные изменения, не отраженные в настоящем руководстве и не влияющие на эффективную и безопасную его работу.

ОБЩИЕ МЕРЫ БЕЗОПАСНОСТИ

Внимание! С целью предотвращения пожаров, поражений электрическим током и травм при работе с инструментами соблюдайте перечисленные ниже рекомендации по технике безопасности.

Безопасность на рабочем месте

Содержите рабочее место в чистоте. Беспорядок или неосвещенные участки рабочего места могут привести к несчастным случаям.

Не работайте с этим инструментом во взрывоопасном помещении, в котором находятся горючие жидкости, воспламеняющиеся газы или пыль. Во время эксплуатации, а также при включении и выключении инструмент вырабатывает искры, что может привести к воспламенению пыли или паров.

Во время работы с инструментом не допускайте близко к Вашему рабочему месту детей, посторонних лиц и животных. Отвлечшись, Вы можете потерять контроль над инструментом.

Личная безопасность:

Будьте внимательными, следите за тем, что Вы делаете, и продуманно начинайте работу с инструментом. Не пользуйтесь инструментом в усталом состоянии или, если Вы находитесь под влиянием спиртных напитков или лекарственных средств, снижающих концентрацию внимания. Один момент невнимательности при работе с инструментом может привести к серьезным травмам.

Применяйте средства индивидуальной защиты и всегда защитные очки. Использование средств индивидуальной защиты: защитной маски, обуви на нескользящей подошве, защитного шлема или средств защиты органов слуха в зависимости от вида работы инструмента снижает риск получения травм.

Предотвращайте непреднамеренное включение инструмента. Перед подключением инструмента к аккумулятору убедитесь в выключенном состоянии инструмента. Не держите подсоединенный инструмент за переключатель.

Убирайте установочный инструмент или гаечные ключи до включения прибора. Инструмент или ключ, находящийся во вращающейся части прибора, может привести к травмам.

Не принимайте неестественное положение корпуса тела. Всегда занимайте устойчивое положение и держите всегда равновесие. Благодаря этому Вы можете лучше контролировать инструмент в неожиданных ситуациях.

Носите подходящую рабочую одежду. Не носите широкую одежду и украшения. Держите волосы, одежду и рукавицы вдали от движущихся частей. Широкая одежда, украшения или длинные волосы могут быть затянуты вращающимися частями.

Этот инструмент не предназначен для использования детьми и лицами с ограниченными физическими, сенсорными или умственными способностями, или с недостаточным опытом и знаниями.

Бережное и правильное обращение и использование инструмента:

Не перегружайте инструмент. Используйте для Вашей работы предназначенный для этого инструмент. С подходящим по характеристикам инструментом Вы работаете лучше и надежнее в указанном диапазоне мощности.

Не работайте с инструментом с неисправным выключателем. Инструмент, который не поддается включению или выключению, опасен и должен быть отремонтирован.

До начала наладки инструмента, перед заменой принадлежностей, и прекращением работы выньте аккумулятор. Эта мера предосторожности предотвращает непреднамеренное включение инструмента.

Храните неиспользуемые инструменты недоступно для детей. Не разрешайте пользоваться инструментом лицам, которые незнакомы с ним или не читали настоящих инструкций. Инструменты опасны в руках неопытных лиц.

Тщательно ухаживайте за инструментом. Проверяйте работоспособность и ход движущихся частей инструмента, отсутствие поломок или повреждений, отрицательно влияющих на функционирование инструмента. Поврежденные части должны быть отремонтированы до использования инструмента. Плохое обслуживание инструментов является причиной большого числа несчастных случаев.

Держите режущий инструмент в заточенном и чистом состоянии. Заботливо ухоженные режущие инструменты с острыми режущими кромками режут лучше и их легче вести.

Применяйте инструмент, принадлежности, рабочие инструменты и т.п. в соответствии с настоящими инструкциями. Учитывайте при этом рабочие условия и выполняемую работу. Использование инструментов для непредусмотренных работ может привести к опасным ситуациям.

Неиспользуемый инструмент должен храниться в сухом, закрытом месте, не доступном для детей и животных!

Ремонт инструмента осуществляйте в сервисных центрах! Ремонт Вашего инструмента поручайте только квалифицированному персоналу с применением оригинальных запасных частей. Этим обеспечивается надежность и безопасность инструмента.

Применение любых принадлежностей и приспособлений, а также выполнение любых операций помимо тех, что рекомендованы данным руководством, может привести к травме, или поломке инструмента.

Не подвергайте прибор воздействию резких температурных перепадов, способных вызвать образование конденсата внутри прибора. Если Вы внесли прибор с улицы в отапливаемое помещение, не включайте прибор сразу, необходимо время для того, чтобы конденсат испарился.

Общие предупреждающие правила и указания, касающиеся грубого и чистого шлифования, грубой и тонкой зачистки при помощи шлифовальной шкурки, проволочной щетки, резки отрезными шлифовальными кругами металлических поверхностей.

Данный инструмент следует использовать в качестве машины для грубого и чистого шлифования, грубой и тонкой зачистки при помощи шлифовальной шкурки, проволочной щетки и отрезной шлифовальной машины.

Внимание! Запрещается эксплуатация данного инструмента для обработки материалов из древесины, асбеста, ДСП, ДВП и пластмассы. Соблюдайте все предупреждающие правила, указания, требования и параметры, относящиеся к данному инструменту.

Несоблюдение следующих правил и указаний может привести к возгоранию и/или тяжелым травмам и увечьям.

Не рекомендуется использовать рабочий инструмент (оснастку), не предназначенный и не рекомендованный заводом-изготовителем для данного инструмента. Даже то, что Вы сможете установить неоригинальную оснастку на Вашем инструменте, не гарантирует ее надежное и безопасное применение.

Допустимое число оборотов оснастки должно быть не меньше указанного на инструменте максимального числа оборотов. Оснастка, вращающаяся быстрее допустимых величин, может разрушиться.

Внешний диаметр и толщина шлифовальных изделий (оснастки) должны совпадать с параметрами Вашего инструмента.

Неправильно подобранные шлифовальные изделия (оснастка) не могут обеспечить в полной мере защиту и контроль.

Шлифовальные круги, фланцы, шлифовальные тарелки и прочая оснастка должны точно подходить к шпинделю Вашего инструмента.

Шлифовальные изделия (оснастка), не подходящие точно к шпинделю инструмента, вращаются неравномерно, очень сильно вибрируют и могут привести к потере контроля.

Внимание! Запрещается использовать поврежденные шлифовальные изделия (оснастку). Перед каждым применением проверяйте шлифовальные круги на наличие сколов и трещин, шлифовальные тарелки на наличие трещин, износа или сильную выработку, проволочные щетки на наличие разорванной проволоки.

В случае падения инструмента, или шлифовальных изделий убедитесь в отсутствии повреждений, при обнаружении повреждений используйте новые, или неповрежденные шлифовальные изделия.

После визуальной проверки и установки рабочего инструмента (оснастки) в машину отойдите сами в сторону и удалите находящихся вблизи посторонних лиц из зоны действия вращающегося рабочего инструмента (оснастки) и дайте инструменту поработать с максимальным числом оборотов в течение одной минуты.

Надевайте специальные средства защиты. Работайте в плотно облегающей одежде и головном уборе. В зависимости от вида инструмента и области его применения используйте защитную маску или защитные очки.

При необходимости надевайте пылезащитную маску или респиратор, наушники, защитные перчатки или рукавицы, а также защитный фартук для защиты от мелких частиц, образующихся в результате шлифования или обработки материала.

Ваши глаза должны быть защищены от разлетающихся частиц, образующихся в результате обработки различных материалов. Пылезащитная маска или респиратор должны защитить Вас от образующейся пыли во время работы. Сильные шумовые нагрузки в течение длительного времени могут привести к потере слуха.

ДРЕЛЬ-ШУРУПОВЕРТ

Аккумуляторная дрель-шуруповерт предназначен для закручивания/откручивания крепежных элементов, а также для сверления отверстий в дереве, пластике, металле. Малый вес, эргономичный сбалансированный корпус и отсутствие проводов питания позволяют комфортно работать в труднодоступных местах, а также в условиях, где нет электрической сети.

ТЕХНИЧЕСКИЕ ХАРАКТЕРИСТИКИ

Параметры	OBS 21 DC
Тип аккумулятора	Li-ion
Напряжение аккумулятора	21 В
Емкость аккумулятора	2/4 Ач
1 Скорость холостого хода	0-350 об/мин
2 Скорость холостого хода	0-1350 об/мин
Число ступеней крутящего момента	18+1
Максимальный крутящий момент	30 Нм
Патрон	0,8-10 мм
Тип патрона	БЗП
Реверс	+
Подсветка рабочей зоны	+
Комплект поставки:	
дрель-шуруповерт	1 шт
руководство по эксплуатации	1 шт

Внимание! Комплектация инструмента может изменяться заводом-изготовителем без предварительного уведомления. **Зарядное устройство и аккумулятор в комплект поставки не входят.**

Расшифровка серийного номера на шильдике изделия:

XXXXXX/XXXXXXXX-XXX

год и месяц изготовления/цифровое обозначение

УСТРОЙСТВО ИЗДЕЛИЯ

1. Патрон
2. Переключатель крутящего момента и селектор установки функций закручивание-откручивание, сверление
3. Переключатель диапазона скоростей
4. Кнопка разблокировки батареи
5. Кнопка переключения направления вращения
6. Выключатель
7. подсветка рабочей зоны
8. Противоскользящая накладка



Рис. 1

Внешний вид и устройство инструмента могут отличаться от представленных в руководстве по эксплуатации.

ПРАВИЛА ТЕХНИКИ БЕЗОПАСНОСТИ

Используйте прибор только по назначению. Не допускается самостоятельное проведение модификаций прибора, а также использование инструмента для работ, не регламентированных данным Руководством.

Перед началом работы осмотрите и визуально проверьте прибор на видимые механические повреждения.

При некоторых работах инструмент может передавать на оператора вибрацию. Во избежание ущерба здоровью делайте перерывы в работе и ограничивайте время работы с инструментом.

Не закрывайте воздухозаборные отверстия прибора и не допускайте их засорения.

В процессе работы возможен сильный нагрев сменного инструмента. При необходимости извлечения дождитесь его остывания или используйте защитные перчатки.

ЭКСПЛУАТАЦИЯ

Внимание! Все операции по сборке, замене и регулировке производите только при отсоединенном аккумуляторе.

Установка/снятие блока аккумулятора

Перед установкой или снятием блока аккумулятора всегда отключайте инструмент.

Для снятия блока аккумулятора, удерживая дрель-шуруповерт за рукоятку, нажмите на кнопку фиксатора аккумулятора «4» (рис. 1), чтобы снять аккумулятор. Установка блока аккумулятора производится в обратной последовательности.

Работа переключателя ВКЛ/ВЫКЛ

Внимание! Перед вставкой блока аккумуляторов в инструмент, всегда проверяйте, что выключатель «6» (рис. 1) работает надлежащим образом и возвращается в положение ВЫКЛ, если его отпустить.

Для запуска инструмента просто нажмите выключатель. Скорость инструмента увеличивается при увеличении давления на переключатель. Отпустите выключатель для остановки.

Действие клавиши переключения направления вращения

Данный инструмент имеет реверсивный переключатель «5» (рис. 1) для изменения направления вращения. Нажмите на рычаг реверсивного переключателя с правой стороны для вращения по часовой стрелке или с левой стороны для вращения против часовой стрелки. Когда рычаг реверсивного переключателя находится в нейтральном положении, переключатель ВКЛ/ВЫКЛ нажать нельзя.

Внимание! Перед началом работы всегда проверяйте направление вращения.

Используйте реверсивный переключатель только после полной остановки машины. Изменение направления вращения до полной остановки машины может привести к ее повреждению.

Если машина не используется, всегда переводите рычаг реверсивного переключателя в нейтральное положение.

Изменение скорости вращения (рис. 1.1)

1. Низкая скорость
2. Высокая скорость
3. Переключатель диапазона скоростей

Для изменения скорости, сначала отключите инструмент, затем переведите переключатель диапазона скоростей в положение «2» для высокой скорости, или в положение «1» для низкой скорости. Перед эксплуатацией убедитесь в том, что переключатель диапазона скоростей установлен в нужное положение. Используйте необходимую скорость для Вашей работы.

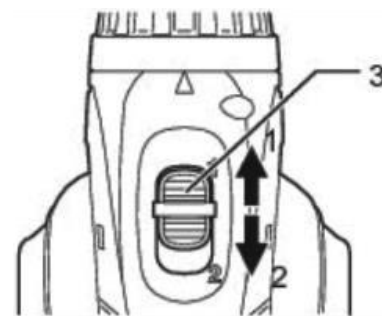


Рис. 1.1

Внимание! Всегда полностью переводите переключатель диапазона скоростей в правильное положение. Если Вы работаете с инструментом, а переключатель диапазона скоростей находится посередине между обозначениями «1» и «2», это может привести к повреждению инструмента. Не используйте переключатель диапазона скоростей при работающем инструменте. Это может стать причиной повреждения машины.

Регулировка крутящего момента затяжки (рис. 1.2)

1. Градуировка.
2. Регулировочное кольцо установки момента затяжки и режимов работы.
3. Отметка усилия затяжки и режима работы (дрель - сверление, шурупверт - закручивание шурупов).
4. Указатель.

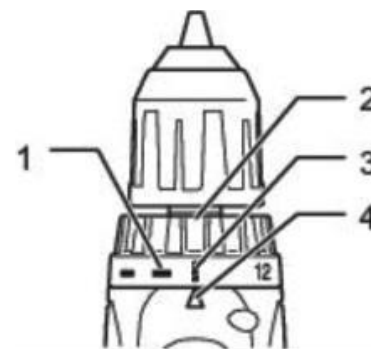
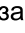


Рис. 1.2

Крутящий момент затяжки можно регулировать в 1 до 18 путем поворота регулировочного кольца, чтобы его градации совмещались с указателем на корпусе инструмента. Крутящий момент затяжки минимален, когда цифра 1 совмещена с указателем, и максимален, когда отметка  совмещена с указателем. Муфта будет проскальзывать при различных уровнях крутящего момента, установленного на значение от 1 до 18. Муфта спроектирована так, что она не проворачивается у отметки. Перед началом фактической работы, закрутите пробный шуруп в материал или деталь из подобного материала, чтобы определить необходимый крутящий момент затяжки для данного конкретного случая.

Монтаж

Внимание! Перед проведением каких-либо работ с инструментом всегда проверяйте, что инструмент отключен, а блок аккумуляторов снят.

Установка/снятие биты или сверла (рис. 1.3)

Поверните патрон «1» против часовой стрелки, чтобы открыть зажимные кулачки. Вставьте сверло в зажимной патрон как можно глубже. Поверните патрон по часовой стрелке для затяжки сверла.

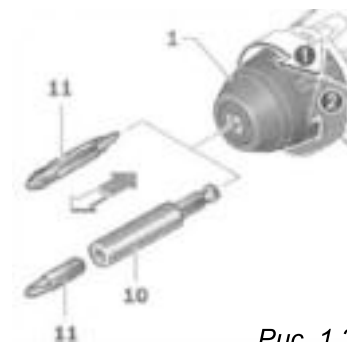


Рис. 1.3

Работа в режиме шурупверта

Внимание! Установите регулировочное кольцо на необходимый уровень крутящего момента для Вашей работы. Вставьте острие биты в головку самореза и надавите на инструмент. Включите инструмент на медленной скорости, затем постепенно увеличивайте ее. Отпустите переключатель ВКЛ/ВЫКЛ, как только сработает сцепление. Следите за тем, чтобы отверточная бита вставлялась прямо в головку самореза, иначе можно повредить саморез и/или биту.

Сверление

Сначала поверните регулировочное кольцо, чтобы совместить указатель с отметкой «сверление». Затем выполните следующее:

Сверление в дереве

При сверлении в дереве, наилучшие результаты достигаются при использовании сверл для дерева, снабженных направляющим винтом. Направляющий винт упрощает сверление, удерживая сверло в обрабатываемой детали.

Сверление металла

Для предотвращения скольжения сверла, при начале сверления, сделайте углубление с помощью кернера и молотка в точке сверления. Вставьте острие сверла в выемку и начните медленно сверлить, постепенно увеличивая скорость.

УГЛОВАЯ ШЛИФОВАЛЬНАЯ МАШИНА

Аккумуляторная угловая шлифовальная машина предназначена для шлифования чёрных металлов (сталь, чугун), зачистки сварных швов, резки металла. Машина предназначена для небольших объёмов работ. Нельзя использовать инструмент для работ по дереву, кирпичу, асбесту и прочим материалам, образующим большое количество пыли.

ТЕХНИЧЕСКИЕ ХАРАКТЕРИСТИКИ

Параметры	OBS 21 FG 125
Тип аккумулятора	Li-ion
Напряжение аккумулятора	21 В
Емкость аккумулятора	2/4 Ач
Частота вращения шпинделя на холостом ходу	5800/7450/8500 об/мин
Тип двигателя	бесщеточный
Диаметр посадочного отверстия пильного диска	22,2 мм
Диаметр диска	125 мм
Резьба шпинделя	M14

Комплект поставки OBS 21 FG 125:	
угловая шлифовальная машина	1 шт
боковая рукоятка	1 шт
защитный кожух	1 шт
ключ	1 шт
руководство по эксплуатации	1 шт

Внимание! Комплектация инструмента может изменяться заводом-изготовителем без предварительного уведомления. **Зарядное устройство и аккумулятор в комплект поставки не входят.**

Расшифровка серийного номера на шильдике изделия:

XXXXXX/XXXXXXXX-XXX

год и месяц изготовления/цифровое обозначение

УСТРОЙСТВО ИЗДЕЛИЯ

1. Корпус
2. Стопорная кнопка фиксации диска
3. Аккумулятор
4. Рукоять основная
5. Кнопка ВКЛ/ВЫКЛ



Рис. 3

Внешний вид и устройство инструмента могут отличаться от представленных в руководстве по эксплуатации.

ПРАВИЛА ТЕХНИКИ БЕЗОПАСНОСТИ

Используйте прибор строго по его назначению.

Всегда устанавливайте защитный кожух. Работа без защитного кожуха запрещается.

Во избежание несчастных случаев, каждый раз перед подключением аккумулятора к изделию убедитесь, что клавиша выключателя находится в выключенном положении, а также что:

- Вы убрали все посторонние предметы от вращающихся частей изделия;
- расходный инструмент правильно установлен (при наличии требований к направлению вращения) и надежно закреплен.

Прибор не пригоден для шлифования с наждачной бумагой, для работ с проволочными щетками и для полирования. Работы, для которых данный инструмент не предусмотрен, могут стать причиной опасностей и травм.

Не применяйте сменный инструмент и принадлежности, которые не соответствуют тех. характеристикам данного изделия (в частности, по частоте вращения, мощности или размеру).

Не используйте сильно изношенный или с видимыми механическими повреждениями (сколы, трещины, расслоения) диск.

Не применяйте рабочие инструменты, требующие применение охлаждающих жидкостей. Применение воды или других охлаждающих жидкостей может привести к поломке инструмента.

Регулярно очищайте вентиляционные прорези изделия. Вентилятор двигателя затягивает пыль в корпус, и большое скопление металлической пыли может привести к поломке инструмента.

После выключения прибор еще некоторое время продолжает вращаться. Во избежание травм и повреждений окружающих предметов, не кладите прибор до полной остановки диска и не нажимайте на кнопку блокировки диска.

ПОДГОТОВКА К РАБОТЕ

Внимание! Все операции по сборке, замене и регулировке производите только при отсоединенном аккумуляторе.

Сборка

Установка абразивного диска

Внимание! Учитывайте размеры оснастки. Диаметр посадочного отверстия должен соответствовать опорному фланцу. Не применяйте переходники/адаптеры.

Снимите прижимную гайку, заблокировав шпиндель кнопкой «2» (рис. 3) и открутив фиксирующим винтом ключом.

Установите на прибор соответствующий диск, совместив отверстие в диске с выступом внутреннего фланца.

Закрепите диск фиксирующим винтом.

Затягивайте винт ключом до тех пор, пока шайба винта не будет ровно прилегать к шлифовальному рабочему инструменту.

Внимание! Закрепляйте отрезной диск без избыточного усилия, это может привести к его разрушению.

После монтажа шлифовального инструмента проверьте перед включением правильность монтажа и свободное вращение инструмента. Проверьте свободное вращение шлифовального инструмента без трения о защитный кожух или другие части.

Защитный кожух

В зависимости от вида работы, установите защитный кожух в положение, при котором искры не могут попасть в верхнюю половину туловища, и закрепите его.

Внимание! Работа без установленного защитного кожуха запрещается.

Закрепите заготовку доступным способом, чтобы она не перемещалась во время работы;

Примите меры, чтобы исключить провисание (вызывает зажатие диска) или отгибание (вызывает неровное отламывание или травмы при падении) подрезанной заготовки;

Примите меры, чтобы не повредить опорную поверхность при отрезании;

Используйте при работе средства индивидуальной защиты: защитную маску (или очки), перчатки, наушники.

ЭКСПЛУАТАЦИЯ

Установите аккумулятор в прибор, убедившись, что кнопка включения не нажата и не зафиксирована.

Включите прибор выключателем «5» (рис. 3), предварительно нажав кнопку блокировки.

Примечание! Во избежание повреждения прибора и выхода его из строя не начинайте работу до полной раскрутки диска.

Крепко удерживая прибор, начните работу, плавно введя диск в контакт с обрабатываемой заготовкой.

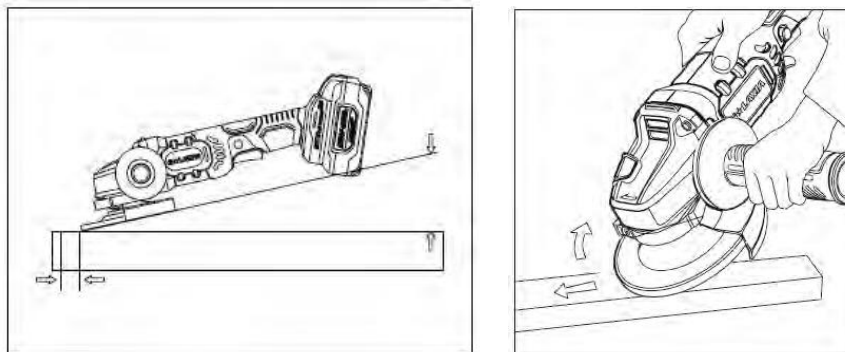
Шлифование

До операции проверьте, подходит ли шлифовальный диск на угловую шлифмашину для шлифования.

Шлифование производите при угле наклона диска к обрабатываемой поверхности в пределах 15-30°.

Во избежание чрезмерного нагрева обрабатываемой детали, перемещайте инструмент вперед и назад при умеренном давлении.

Всегда держите машину правильно, чтобы искры и шлифовальная пыль отлетали от корпуса.



Резка металла

Для резки диском всегда используйте защитный кожух для резки.

При резке работайте с умеренной подачей, адаптированной к материалу разреза. Не оказывайте давления на режущий диск, наклонять или качать угловую шлифмашину.

Не снижайте скорость вращения диска, применяя боковое давление.

При резке угловая шлифмашина всегда должна находиться в движении.

По окончании работы выключите прибор, отпустив клавишу выключателя «5» (рис. 3) и отсоедините аккумулятор.

Внимание! В силу инерции диск еще некоторое время продолжает вращаться. Во избежание травм и повреждений окружающих предметов, не кладите прибор на поверхности и не нажимайте на кнопку блокировки диска «2» (рис. 3) до полной остановки диска.

ЦИРКУЛЯРНАЯ ПИЛА

Аккумуляторная циркулярная пила предназначена для пиления дерева, древесно-стружечных плит (кроме асбестосодержащих), подобных материалов и пластмасс (при установке необходимого пильного диска для данных работ).

ТЕХНИЧЕСКИЕ ХАРАКТЕРИСТИКИ

Параметры	OBS 21 FCS
Тип аккумулятора	Li-ion
Напряжение аккумулятора	21 В
Емкость аккумулятора	2/4 Ач
Число оборотов на холостом ходу	4500 об/мин
Тип двигателя	бесщеточный
Диаметр диска	185 мм
Диаметр посадочного отверстия	20 мм
Макс. глубина пропила 45°	42 мм
Макс. глубина пропила 90°	60 мм
Угол наклона	0-45°

Комплект поставки:	
пила циркулярная	1 шт
направляющая	1 шт
диск	1 шт
ключ	1 шт
руководство по эксплуатации	1 шт

Внимание! Комплектация инструмента может изменяться заводом-изготовителем без предварительного уведомления. **Зарядное устройство и аккумулятор в комплект поставки не входят.**

Расшифровка серийного номера на шильдике изделия:

XXXXXX/XXXXXXXX-XXX

год и месяц изготовления/цифровое обозначение

УСТРОЙСТВО ИЗДЕЛИЯ

1. Кожух защитный верхний
2. Фиксатор угла опорной плиты
3. Кожух защитный нижний
4. Аккумулятор
5. Противоскользкая накладка
6. Выключатель
7. Плита опорная стальная



Рис. 4

Внешний вид и устройство инструмента могут отличаться от представленных в руководстве по эксплуатации.

ПРАВИЛА ТЕХНИКИ БЕЗОПАСНОСТИ

Во избежание несчастных случаев, каждый раз перед включением прибора убедитесь, что:

- убраны все посторонние предметы от вращающихся частей изделия;
- пильный диск правильно установлен (в части направления вращения) и надежно закреплен;
- в заготовке отсутствуют металлические предметы (гвозди, шурупы и т.п.).

Пила предназначена для работы только с пильными дисками. Не устанавливайте на прибор иные расходные инструменты (алмазные, абразивные и проч. диски). Не применяйте расходный инструмент, который не соответствует тех. характеристикам данного изделия (в частности, по частоте вращения, наружному или посадочному диаметру). Не используйте изношенный или с видимыми механическими повреждениями пильный диск.

Во время работы пильный диск сильно нагревается. Не прикасайтесь к нему по окончании пиления и до полного остывания.

После выключения прибора по инерции диск еще некоторое время продолжает вращаться. Во избежание травм и повреждений не прикасайтесь к нему до полной остановки.

ПОДГОТОВКА К РАБОТЕ

Внимание! Все операции по сборке, замене и регулировке производите только при отсоединенном аккумуляторе.

Замена пильного диска

На Вашем приборе установлен стандартный пильный диск. При необходимости установки диска, соответствующего предстоящей работе, замените его.

Для этого:

- Зафиксируйте диск ключом и отверните болт крепления диска;
- Отодвинув защитный кожух диска «4» (рис. 4), снимите пильный диск;
- Установите на шпиндель соответствующий пильный диск.

Примечание! Направление вращения диска (указано на самом диске) должно совпадать с направлением вращения шпинделя.

- Установите наружный фланец и, с помощью ключей, крепко затяните прижимной болт.

Ограничение глубины пиления

Если необходимо ограничить глубину пиления, отпустите винт-барашек, отрегулируйте глубину пиления по шкале и затяните винт.

Установка направляющей

Если необходимо, установите направляющую, вставив ее шток в паз продольного упора. Вылетом направляющей отрегулируйте нужную ширину пиления и закрепите направляющую винтом.

Пиления заготовки с наклоном под углом до 45°

- Отпустите винты фиксации наклона диска (с двух сторон);
- Наклоном платформы «8», рис. 4 установите необходимый угол пиления по шкале;
- Зафиксируйте наклон диска винтами.

При пилении под наклоном значение глубины пропила, устанавливаемое по шкале, не совпадает с истинным значением. Глубина пропила в этом случае равна перпендикуляру от вершины самого низкого зуба к плоскости платформы.

Линия пиления меняется в зависимости от угла наклона диска. В связи с этим на основании предусмотрены две риски - при крайних значениях угла наклона 0° и 45°. При промежуточных значениях угла наклона линия пиления определяется между рисками пропорционально углу наклона.

ЭКСПЛУАТАЦИЯ

Перед началом работы

- Наденьте средства защиты (наушники, перчатки, очки);
- Закрепите заготовку от смещения в процессе пиления;
- Удостоверьтесь в отсутствии в заготовке металлических предметов;
- Примите меры, чтобы исключить провисание или отгибание надрезанной заготовки.

Работа

Подключите заряженный аккумулятор.

Для включения прибора нажмите кнопку блокировки и, не отпуская ее, клавишу выключателя.

Внимание! Во избежание повреждения прибора и выхода его из строя не начинайте работу до полной раскрутки диска.

Крепко удерживая прибор двумя руками, начните работу, плавно введя диск в контакт с обрабатываемой заготовкой.

Внимание! Во избежание травм и повреждений, не открывайте кожух диска при подаче пилы - он откроется автоматически.

По окончании работы выключите прибор, отпустив клавишу выключателя.

Внимание! После отключения пильный диск еще некоторое время продолжает вращаться. Не прикасайтесь к нему до полной остановки и остывания.

Рекомендации по эксплуатации

Прибор предназначено для пиления только заготовок из дерева и производных материалов (фанера, ДСП, ДВП, МДФ).

Запрещается распиливать другие материалы (металл, керамику, камень), а также устанавливать иные диски (алмазные, абразивные и т.д.; с размерами, отличающимися от указанных в характеристиках; поврежденные - со сколами, выкрошенными зубьями, трещинами, искривленные, затупленные).

Во время работы крепко удерживайте прибор двумя руками. Принимайте устойчивое положение тела и сохраняйте равновесие.

Во избежание травм, при работе прибора никогда не помещайте руки в область пиления.

Не пилите заготовки (особенно длинные, с неровными гранями), просто удерживая их руками. Всегда используйте удерживающие приспособления (например, струбцину).

Не пилите:

- округлые заготовки;
- малые заготовки;
- несколько заготовок одновременно.

Не стремитесь увеличивать скорость подачи прибора и не прилагайте излишних усилий при работе с ним. Это не ускорит рабочий процесс, но снизит качество работы.

При блокировке рабочего инструмента (пильного диска) незамедлительно выключите прибор.

Для исключения перегрева делайте перерывы в работе прибора, достаточные для его охлаждения.

ПИЛА САБЕЛЬНАЯ

Аккумуляторная сабельная пила предназначена для продольного, поперечного, под углом и фигурного пиления заготовок из дерева, фанеры, ДСП, пластмасс, металла и пенобетона (при установке соответствующего полотна).

ТЕХНИЧЕСКИЕ ХАРАКТЕРИСТИКИ

Параметры	OBS 21 RS
Тип аккумулятора	Li-ion
Напряжение аккумулятора	21 В
Емкость аккумулятора	2/4 Ач
Тип двигателя	бесщеточный
Глубина пропила в дереве	100 мм
Глубина пропила в металле	5 мм
Частота ходов полотна	2850 ход/мин
Ход пильного полотна	22 мм
Комплект поставки:	
пила сабельная	1 шт
ножовочное полотно	1 шт
руководство по эксплуатации	1 шт

Внимание! Комплектация инструмента может изменяться заводом-изготовителем без предварительного уведомления. **Зарядное устройство и аккумулятор в комплект поставки не входят.**

Расшифровка серийного номера на шильдике изделия:

XXXXXX/XXXXXXXX-XXX

год и месяц изготовления/цифровое обозначение

УСТРОЙСТВО ИЗДЕЛИЯ

1. Полотно ножовочное
2. Упор
3. Кнопка ограничитель
4. Рукоять-цивье
5. Выключатель с регулятором скорости
6. Рукоять



Рис. 5

Внешний вид и устройство инструмента могут отличаться от представленных в руководстве по эксплуатации.

ПРАВИЛА ТЕХНИКИ БЕЗОПАСНОСТИ

Надежно крепите обрабатываемую заготовку. Перед пилением деревянной заготовки предварительно убедитесь в отсутствии в ней металлических предметов (гвоздей, шурупов и т. д.).

Примите меры, чтобы исключить: провисание заготовки; зажатия полотна или отгибание; закусывания полотна или неровного отламывания подпиленной заготовки. Примите меры, устраняющие повреждение опорной поверхности при пилении сабельной пилой.

Во время пиления полотно сильно нагревается. Не прикасайтесь к полотну по окончании пиления и до полного его остывания.

Всегда отсоединяйте аккумулятор перед заменой пильного полотна, техническим обслуживанием и т.п.

Не прикасайтесь к работающим, движущимся (под кожухами, крышками) частям изделия.

Применяйте только острые полотна. Не используйте сменный инструмент с видимыми механическими повреждениями. Не применяйте сменный инструмент и принадлежности, которые не соответствуют техническим характеристикам данного прибора. Не превышайте указанных условий работы (толщин распиливаемых заготовок) для сменного инструмента.

При работе используйте средства индивидуальной защиты.

ПОДГОТОВКА К РАБОТЕ

Внимание! Все операции по сборке, замене и регулировке производите только при отсоединенном аккумуляторе.

Все действия, связанные с подготовкой к работе и обслуживанием пилы, производите в защитных перчатках.

Используйте изделие и аксессуары в соответствии с настоящим Руководством и в целях, для которых они предназначены.

Замена/установка пильного полотна

Установите необходимое полотно, для этого:

- Разблокируйте втулку патрона;
- Вставьте полотно «1» (рис. 5) в торцевое отверстие патрона;
- Опустите фиксирующий рычаг «3» (рис. 5) в исходное положение.

Внимание! Проверьте надежность фиксации полотна.

Частота хода полотна

Скорость пиления осуществляется изменением степени нажатия на клавишу включения «5» (рис. 5).

Примечание! При меньших частотах получается более «чистое» пиление, при больших - более быстрое. Фанеру, ДСП и металл рекомендуется пилить при меньших частотах хода полотна.

РАБОТА

Убедитесь, что полотно правильно установлено, надежно закреплено, убраны все предметы от движущихся частей изделия.

Отметьте на заготовке будущие линии пропила. Убедитесь в отсутствии в деревянных заготовках металлических предметов (гвоздей, шурупов и т.д.), которые могут повредить полотно.

Используйте индивидуальные средства защиты: очки, рукавицы, респиратор.

Подберите ножовочное полотно, соответствующее обрабатываемому материалу.

Формы ножовочных полотен показаны на рис. 5.1

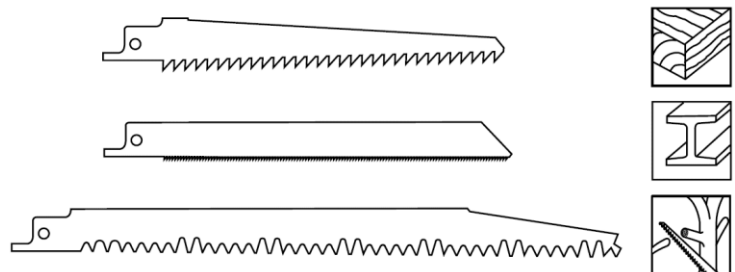


Рис. 5.1

Комбинированный выключатель «5» (рис. 5) предназначен для включения/выключения инструмента и регулирования частоты вращения двигателя. Включение/отключение инструмента производится нажатием/отпусанием курка переключателя «5», (рис 5).

Включите инструмент, осторожно поднесите двигающееся пильное полотно «1» (рис. 5) к изделию и начните работу.

После прикосновения ножовочного полотна к изделию продолжайте пиление вдоль отмеченной линии распила.

Внимание! Не производите глубокое пиление металлических материалов. При работе с металлами регулярно смазывайте пилки маслом

Пропил без расщепления

- наклейте несколько слоев широкой ленты на линию разреза
- всегда режьте по противоположной (тыльной) стороне материала.

Выключение

Отпустите клавишу выключателя «5» (рис. 5).

ПЕРФОРАТОР

Аккумуляторный перфоратор предназначен для работы с различными материалами (дерево, сталь, бетон, кирпич и т.п.) в режимах сверления и сверления с ударом, а также ударного долбления.

ТЕХНИЧЕСКИЕ ХАРАКТЕРИСТИКИ

Параметры	OBS 21 RH
Тип аккумулятора	Li-ion
Напряжение аккумулятора	21 В
Емкость аккумулятора	2/4 Ач
Частота ударов в минуту	5500 уд/мин
Энергия удара	3 Дж
Тип патрона	SDS+
Тип двигателя	бесщеточный
Скорость вращения	1200 об/мин
Диаметр сверления (дерево)	25 мм
Диаметр сверления (металл)	12 мм
Диаметр бурения (бетон)	20 мм
Комплект поставки:	
перфоратор	1 шт
глубиномер	1 шт
боковая рукоять	1 шт
руководство по эксплуатации	1 шт

Внимание! Комплектация инструмента может изменяться заводом-изготовителем без предварительного уведомления. **Зарядное устройство и аккумулятор в комплект поставки не входят.**

Расшифровка серийного номера на шильдике изделия:

XXXXXX/XXXXXXXX-XXX

год и месяц изготовления/цифровое обозначение

УСТРОЙСТВО ИЗДЕЛИЯ

1. Кнопка включения
2. Переключатель направления вращения
3. Рукоять
4. Кнопка фиксации аккумулятора
5. Аккумулятор
6. Патрон SDS+
7. Переключатель режимов работ
8. Ограничитель глубины



Рис. 7

Внешний вид и устройство инструмента могут отличаться от представленных в руководстве по эксплуатации.

ПРАВИЛА ТЕХНИКИ БЕЗОПАСНОСТИ

Перед началом работы осмотрите и визуально проверьте прибор, аккумулятор и инструмент на отсутствие видимых механических повреждений. Не используйте поврежденный (искривленный, со сколами, трещинами) сменный инструмент.

Во избежание травм и повреждений перед сверлением/долблением стен убедитесь в отсутствии в месте долбления скрытой проводки, газовых и водопроводных труб.

Перед выполнением регулировок, сменой принадлежностей или хранением изделия всегда отключайте его от источника питания и/или от аккумулятора. Такие меры предосторожности снижают риск случайного включения.

При работе используйте средства индивидуальной защиты.

В процессе работы сменный инструмент сильно нагревается. При необходимости извлечения дождитесь его остывания.

ПОДГОТОВКА К РАБОТЕ

Внимание! Все операции по сборке, замене и регулировке производите только при отсоединенном аккумуляторе.

Установка сверл с хвостовиком SDS+

Оттяните муфту назад и удерживайте ее.

Вставьте предварительно смазанный хвостовик оснастки в ствол перфоратора и отпустите муфту. Муфта должна вернуться в исходное положение. Оснастка должна зафиксироваться в стволе перфоратора, имея небольшой осевой люфт.

Для извлечения инструмента или оснастки из ствола перфоратора отведите муфту назад и извлеките инструмент из ствола.

Выбор режима работы

Внимание! Во избежание износа механизма следите, чтобы рычаг изменения режима работы «7» (рис. 7) всегда точно находился в одном из положений режима работы.

Сверление с ударом

Для сверления в бетоне и т.д., поверните рычаг изменения режима работы «7» (рис. 7) к символу «сверло и молоток».

Сверление без удара

Для сверления в дереве, металле или пластике, поверните рычаг изменения режима работы «7» (рис. 7) к символу «сверло».

Удар

Для долбления бетона, кирпича и камня без вращения патрона поверните рычаг изменения режима работы «7» (рис. 7) к символу «молоток».

Внимание! Не вращайте рычаг выбора режима работы, если изделие работает или находится под нагрузкой.

РАБОТА

Используйте средства защиты: перчатки, очки, наушники.

Включение и выключение

Установите аккумулятор в пазы до характерного щелчка.

Для начала работы нажмите выключатель «1» (рис. 7).

Внимание! При попадании бура в металлическую арматуру, залитую в бетон, при засорении отверстия щепой и частицами или в случае, когда просверливаемое отверстие становится сквозным, на инструмент/сверло воздействует значительная и резкая сила скручивания. Всегда пользуйтесь боковой рукояткой.

Для остановки патрона отпустите кнопку выключателя «1» (рис. 7).

Реверсивный переключатель

Изменение направления вращения патрона «6» (рис. 7). производится переключателем «2» (рис. 7).

Перед первым использованием прибора включите его без нагрузки и дайте поработать 15 сек на режиме сверления. Если в это время Вы услышите посторонний шум, почувствуете повышенную вибрацию или запах гари, выключите изделие, отсоедините аккумулятор и установите причину этого явления. Не включайте изделие, прежде чем будет найдена и устранена неисправность.

Внимание! Не рекомендуется включать прибор без нагрузки в любом из ударных режимов, т.к. это влечет за собой, про падание удара.

Не прилагайте излишних усилий при работе с инструментом. Это не ускорит процесс сверления, но только снизит качество работы и сократит срок службы прибора. Энергия удара генерируется изделием независимо от усилия нажатия.

Для исключения перегрева делайте перерывы в работе изделия, достаточные для охлаждения изделия.

ЦЕПНАЯ ПИЛА

Аккумуляторная цепная пила предназначена для прямолинейного распила веток, реек, твердой и мягкой древесины. Инструмент разрешается использовать только для резки древесины. Использование инструмента не по назначению может привести к опасным ситуациям.

ТЕХНИЧЕСКИЕ ХАРАКТЕРИСТИКИ

Параметры	OBS 21 TG6
Тип аккумулятора	Li-ion
Напряжение аккумулятора	21 В
Емкость аккумулятора	2/4 Ач
Число оборотов на холостом ходу	2850 об/мин
Длина шины	6 дюймов/15 см
Шаг цепи	1/4 дюйм
Количество звеньев	37

Комплект поставки:	
пила цепная	1 шт
шина	1 шт
цепь	1 шт
ключ	1 шт
руководство по эксплуатации	1 шт

Внимание! Комплектация инструмента может изменяться заводом-изготовителем без предварительного уведомления. **Зарядное устройство и аккумулятор в комплект поставки не входят.**

Расшифровка серийного номера на шильдике изделия:

XXXXXX/XXXXXXXX-XXX

год и месяц изготовления/цифровое обозначение

УСТРОЙСТВО ИЗДЕЛИЯ

1. Кнопка включения
2. Пильная шина
3. Пильная цепь
4. Кнопка фиксации аккумулятора
5. Аккумулятор



Рис. 8

Внешний вид и устройство инструмента могут отличаться от представленных в руководстве по эксплуатации.

ПРАВИЛА ТЕХНИКИ БЕЗОПАСНОСТИ

Перед началом работы осмотрите и визуально проверьте прибор, аккумулятор на отсутствие видимых механических повреждений. Не используйте поврежденный (искривленный, со сколами, трещинами) инструмент.

Перед выполнением регулировок, сменой принадлежностей или хранением изделия всегда отключайте его от источника питания и/или от аккумулятора. Такие примитивные меры предосторожности снижают риск случайного включения.

В процессе работы сменный инструмент сильно нагревается. Не прикасайтесь к нагревающимся частям изделия до полного их остывания.

Во время работы инструмент воздействует на оператора повышенной вибрацией. Во избежание ущерба здоровью используйте средства защиты, делайте перерывы в работе. При пилении надевайте наушники. Шум может повредить слух.

Этот прибор не предназначен для использования детьми и лицами с ограниченными физическими, сенсорными или умственными способностями, или с недостаточным опытом и знаниями.

При пилении надевайте наушники. При заклинивании оснастки немедленно выключайте прибор. Будьте готовы к высоким реакционным моментам, которые ведут к обратному удару.

При выполнении работ держите прибор за изолированную ручку. Пользуйтесь защитными очками, перчатками. Не закрывайте вентиляционные отверстия изделия.

Запрещено! Не пользуйтесь неисправным прибором. Не вскрывайте самостоятельно прибор и поручайте ремонт квалифицированному специалисту с оригинальными запчастями.

ПОДГОТОВКА К РАБОТЕ

Внимание! Все операции по сборке, замене и регулировке производите только при отсоединенном аккумуляторе.

Перед первым использованием и после долгого перерыва включите прибор и дайте ему немного поработать на холостом ходу.

Подключите заряженный аккумулятор. Обязательно устанавливайте аккумуляторный блок до конца. Не прилагайте чрезмерных усилий при установке аккумуляторного блока.

Сборка, замена цепи

Внимание! При смене рабочего инструмента пользуйтесь защитными перчатками. Для замены принадлежностей и после прекращения работы отключайте инструмент от питания.

Для замены цепи выполните следующее (рис. 8.1).

Выключите прибор и выньте аккумулятор.

Открутите гайку-барашек против часовой стрелки, пока она не снимется с крышки цепной звездочки

Снимите крышку звездочки.

Снимите направляющую шину и пильную цепь. Уложите пильную цепь в паз направляющей шины так, чтобы стрелки на соединительных звеньях пильной цепи с верхней стороны были сориентированы в направлении движения.

Установите направляющую шину с пильной цепью на инструмент так, чтобы были ведущие звенья пильной цепи вошли в зубья звездочки.

Подтяните пильную цепь.

Крышку цепной звездочки приставите к корпусу таким образом, чтобы крышка не выступала за него.

Закрутите гайку-барашек по часовой стрелке до тех пор, пока крышка цепной звездочки не будет плотно прилегать к корпусу.

Перед началом работы, при отключённом от аккумулятора приборе необходимо проверить надёжность соединения частей корпуса и отсутствие их повреждений, затяжку всех резьбовых соединений, исправность редуктора, работу кнопки выключателя.

Включение и выключение

Включайте прибор только тогда, когда собираетесь работать с ним.

Для включения прибора нажмите на триггерный выключатель «1» (рис. 8) и держите его нажатым.

Для выключения прибора отпустите выключатель «1» (рис. 8).

Отделяйте аккумуляторный блок от инструмента всегда по окончании работы.

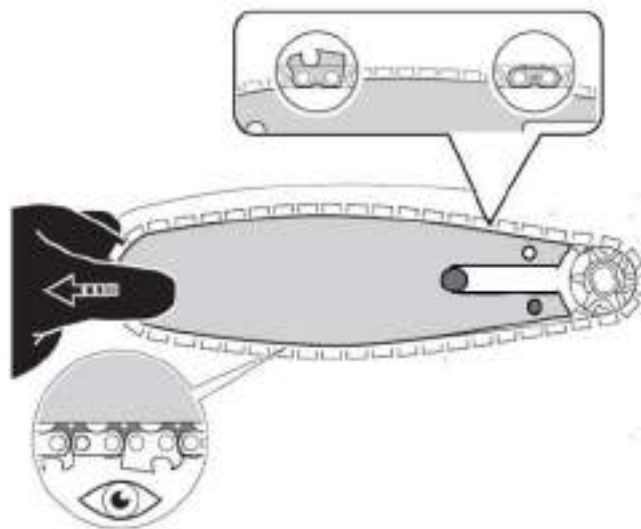


Рис. 8.1

Перед установкой аккумуляторного блока в инструмент обязательно убедитесь, что его выключатель «1» (рис. 8) нормально работает и возвращается в положение (ВЫКЛ) при отпускании.

После автоматического выключения инструмента не нажимайте больше на выключатель. Аккумулятор может повредиться.

Рекомендации по применению

При пилении соблюдайте направление резания сверху вниз (рис. 8.2)

Чтобы достичь оптимальных и точных результатов распиливания, работайте с умеренным нажатием. При заклинивании пильного полотна выключите немедленно прибор. Разожмите пропил подходящим инструментом и выньте прибор.

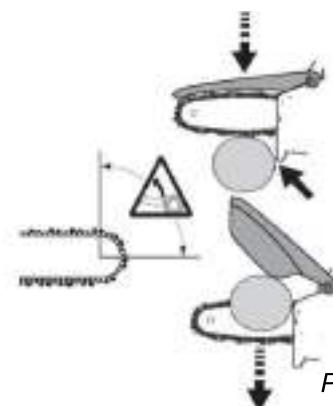


Рис. 8.2

Очистка шины пилы

Очистите шину пилы, используйте только пластиковый шпатель, а не стальной инструмент.

- Снимите шину пилы.
- Удалите грязь из масляной направляющей канавки шины пилы с помощью подходящего инструмента.
- Установите пильную шину.

Заточка пильной цепи.

Для заточки пильной цепи требуются специальные инструменты, которые гарантируют, что резание цепи происходит под правильным углом и на правильной глубине. Мы рекомендуем Вам иметь пильную цепь, заточенную профессионалом.

Ограничитель глубины обрабатывать плоским напильником так, чтобы он не выступал за опилочный шаблон и был параллелен маркировке износа. Опилочный шаблон должен соответствовать шагу пильной цепи.

Для исключения перегрева делайте перерывы в работе изделия, достаточные для охлаждения изделия.

РУБАНОК

Аккумуляторный рубанок предназначен для строгания древесины. Машиной можно строгать плоские поверхности, кромки (фаски) и производить выборку четверти.

ТЕХНИЧЕСКИЕ ХАРАКТЕРИСТИКИ

Параметры	OBS 21 FPL
Тип аккумулятора	Li-ion
Напряжение аккумулятора	21 В
Емкость аккумулятора	2/4 Ач
Число оборотов на холостом ходу	2800 об/мин
Тип двигателя	бесщеточный
Ширина строгания	82 мм
Глубина строгания	2 см
Комплект поставки:	
рубанок	1 шт
параллельный упор	1 шт
ключ	1 шт
руководство по эксплуатации	1 шт

Внимание! Комплектация инструмента может изменяться заводом-изготовителем без предварительного уведомления. **Зарядное устройство и аккумулятор в комплект поставки не входят.**

Расшифровка серийного номера на шильдике изделия:

XXXXXX/XXXXXXXX-XXX

год и месяц изготовления/цифровое обозначение

УСТРОЙСТВО ИЗДЕЛИЯ

1. Рукоять
2. Кнопка блокировки выключателя
3. Клавиша выключателя
4. Аккумулятор



Рис. 9

Внешний вид и устройство инструмента могут отличаться от представленных в руководстве по эксплуатации.

ПРАВИЛА ТЕХНИКИ БЕЗОПАСНОСТИ

Перед началом работы осмотрите и визуально проверьте прибор, аккумулятор на отсутствие видимых механических повреждений. Не используйте поврежденный (искривленный, со сколами, трещинами) инструмент.

Пользуйтесь индивидуальными защитными средствами. Всегда надевайте средства для защиты глаз. Защитные средства – такие, как маски, предохраняющие от пыли, обувь, предохраняющая от скольжения, каска или средства защиты органов слуха, используемые в соответствующих условиях – уменьшат опасность получения травм.

Не допускайте случайного включения инструмента. Обеспечьте, чтобы выключатель находился в положении ВЫКЛ перед подсоединением к аккумулятору при подъеме и переноске инструмента. Если при переноске инструмента палец находится на выключателе, которой находится в положении «Включено», это может привести к несчастному случаю.

Перед опусканием машины на поверхность дождитесь остановки барабана. Открытый вращающийся барабан может зацепиться за поверхность, что может привести к потере управления и тяжелому телесному повреждению.

Удерживайте инструмент только за изолированную поверхность захвата.

Пользуйтесь струбцинами или иными подходящими средствами для закрепления и обеспечения опоры заготовки на устойчивом основании. Удержание заготовки рукой или ее упор в туловище создает неустойчивые условия и может привести к потере управления.

Запрещается! Производить замену ножей не парами, в противном случае дисбаланс вызовет вибрацию, которая в свою очередь сократит срок службы инструмента.

ПОДГОТОВКА К РАБОТЕ

Внимание! Все операции по сборке, замене и регулировке производите только при отсоединенном аккумуляторе.

Глубина строгания

Установка глубины строгания производится вращением передней ручки «1» (рис. 9) и контролируется по шкале, нанесённой на корпусе машины.

Грубое строгание должно производиться с большой глубиной резания и подходящей скоростью подачи, так чтобы стружка от строгания выходила равномерно. Для достижения гладкой поверхности чистовая обработка должна производиться с малой глубиной резания и низкой скоростью подачи инструмента.

Внимание! Контакт или вдыхание пыли в результате обработки может быть опасным для оператора и тех, кто находится рядом! Используйте средства защиты органов дыхания!

Установка и регулировка ножей

При затуплении ножа, его необходимо перевернуть другой стороной или заменить на новый.

Внимание! При повреждении или износе ножа, его необходимо заменить на новый. Использование поврежденного или изношенного ножа может привести к поломке инструмента, повреждению обрабатываемой поверхности и телесным повреждениям. Правильность установки проверяется с помощью прямолинейного деревянного бруска (линейки), прижатого к нижней и боковой поверхностям задней опоры изделия. Регулировка положения ножа по высоте осуществляется вращением регулировочных винтов. Завинчивание винтов выжимает нож с клином наружу, а отвинчивание – топит нож – с клином внутрь. По окончании регулировки необходимо зажать нож клином, отвинчивая болты.

Приступая к работе, следует:

- проверить заточку ножей (при необходимости заменить их новыми);
- проверить установку ножей; - надежность крепления деталей и затяжку всех резьбовых соединений, прежде всего болтов крепления ножей;
- при необходимости, установить и отрегулировать направляющую линейку;
- выставить глубину строгания;
- надежно зафиксировать обрабатываемую деталь.

После проведения всех проверок необходимо проверить работу выключателя кратковременным включением инструмента на холостом ходу.

Во время работы:

Не допускайте механических повреждений, ударов, падения инструмента на твердые поверхности и т.п.

Оберегайте инструмент от воздействия интенсивных источников тепла или химически активных веществ, а также от попадания жидкостей и посторонних твердых предметов внутрь инструмента.

Обеспечьте эффективный отвод стружки из зоны обработки.

Не перекрывайте и не загораживайте вентиляционные отверстия в корпусе инструмента.

Выключайте инструмент с помощью выключателя перед подключением/отключением от источника питания.

Следите за состоянием и нагревом электродвигателя.

Во время работы крепко держите инструмент обеими руками. Включите прибор и дождитесь, пока электродвигатель наберет максимальные обороты. Затем медленно опустите прибор на обрабатываемую поверхность.

Не рекомендуется прилагать излишние усилия к инструменту. Оказание чрезмерного давления может привести к заеданию, перегреву электродвигателя, прыганью и вибрации инструмента, и горению обрабатываемой детали.

Для выполнения операции строгания необходимо установить включенный инструмент подвижной опорой на обрабатываемую деталь и, равномерно, без чрезмерного нажатия перемещать ее вдоль заготовки, произвести строгание. Необходимость увеличения усилия нажатия говорит о затуплении ножей. Стругание с большим усилием нажатия ведет к перегрузке инструмента и преждевременному выходу ее из строя. Для получения поверхности с меньшей шероховатостью, подачу прибора необходимо уменьшить. Для уменьшения уступов, образующихся при обработке широких поверхностей, строгание производить с наименьшей глубиной строгания.

По окончании работы отключите инструмент, убедившись, что выключатель находится в положении «Выключено».

ЗАРЯДНОЕ УСТРОЙСТВО

Зарядное устройство с автоматическим определением уровня заряда аккумулятора, предназначено для заряда аккумуляторов Favourite.

Внимание! Не используйте данные зарядные устройства для зарядки аккумуляторов сторонних производителей!

ТЕХНИЧЕСКИЕ ХАРАКТЕРИСТИКИ

Параметры	OBS 1,1	OBS 1,3
Напряжение питания	100-240 В	
Частота	50-60 Гц	
Макс. выходное напряжение	21 В	21
Ток зарядного устройства	1,1 А	1,3 А
Температура хранения	5-30 °С	

Комплект поставки:	
Зарядное устройство	1 шт
руководство по эксплуатации	1 шт

Внимание! Комплектация инструмента может изменяться заводом-изготовителем без предварительного уведомления. **Аккумулятор в комплект поставки не входит.**

Расшифровка серийного номера на шильдике изделия:

XXXXXX/XXXXXXXX-XXX

год и месяц изготовления/цифровое обозначение

РАБОТА

Включение, зарядка, выключение.

Подключите зарядное устройство к соответствующему источнику переменного напряжения. Индикатор зарядки будет светить зеленым цветом.

Подключите один конец зарядного устройства к батарейному блоку.

Когда штекер вставлен в гнездо зарядки аккумулятора, цвет зарядки светится красный и зарядка началась.

После окончания зарядки цвет индикатора изменится с красного на зеленый.

Время зарядки варьируется в зависимости от температуры, остаточного заряда батареи, и состояния батареи, количества циклов заряд-разряд.

После зарядки извлеките аккумуляторный блок из зарядного устройства и отключите зарядное устройство от сети питания.

АККУМУЛЯТОР ЛИТИЙ-ИОННЫЙ

Аккумуляторы OBS 21/2, OBS 21/4 используются совместно с аккумуляторным инструментом Favourite серии OBS. Это литиево-ионный аккумуляторный блок, у которого отсутствует эффект памяти. Он может долгое время храниться без потери заряда.

ТЕХНИЧЕСКИЕ ХАРАКТЕРИСТИКИ

Параметры	OBS 21/2	OBS 21/4
Макс. выходное напряжение	21 В	
Емкость батареи	2 Ач	4 Ач
Ток зарядного	1,1-1,3 А	1,1-1,3 А
Температура хранения	5-30 °С	
Комплект поставки:		
аккумулятор	1 шт	
руководство по эксплуатации	1 шт	

Внимание! Комплектация инструмента может изменяться заводом-изготовителем без предварительного уведомления. **Зарядное устройство в комплект поставки не входит.**

Расшифровка серийного номера на шильдике изделия:

XXXXXX/XXXXXXXX-XXX

год и месяц изготовления/цифровое обозначение

УСТРОЙСТВО ИЗДЕЛИЯ



OBS 21/2



OBS 21/4

Внешний вид и устройство изделия могут отличаться от представленных в руководстве по эксплуатации.

Заряжайте аккумуляторы при температуре окружающего воздуха от 10 до 40°C. При температуре ниже 10 °С может произойти сверхнормативная зарядка, что опасно. Оптимальная температура от 20 до 25°C.

Перед зарядкой горячего аккумулятора дайте ему остыть. После окончания работы с инструментом устанавливать аккумулятор на зарядку необходимо не ранее, чем через 20 минут.

Для обеспечения безопасной работы используйте только оригинальные аккумуляторы нашей торговой марки.

Запрещается оставлять аккумуляторные батареи в зарядном устройстве на длительное время, чтобы исключить перезаряд. Избегайте постоянных полных разрядов аккумулятора.

ОБРАЩЕНИЕ С АККУМУЛЯТОРОМ

Если время работы аккумуляторного блока значительно сократилось, прекратите работу. В противном случае, может возникнуть перегрев блока, что приведет к ожогам и даже к взрыву.

В случае попадания электролита в глаза, промойте их обильным количеством чистой воды и немедленно обратитесь к врачу. Это может привести к потере зрения.

Не замыкайте контакты аккумуляторного блока между собой.

Не допускайте попадания на аккумуляторный блок воды или дождя.

Не храните инструмент и аккумуляторный блок при температуре выше 50 °С.

Не бросайте аккумуляторный блок в огонь.

Не роняйте и не ударяйте аккумуляторный блок.

Запрещено! использовать поврежденный аккумуляторный блок.

В случае потери мощности при эксплуатации инструмента, прекратите работу и зарядите аккумуляторный блок.

Никогда не заряжайте полностью заряженный аккумуляторный блок. Перезарядка сокращает срок службы блока.

Установка или снятие блока аккумуляторов.

Обязательно выключайте инструмент перед установкой и извлечением аккумуляторного блока.

Нажмите кнопку «4» (рис. 11) и извлеките блок «5».

Совместите выступ блока с пазом в корпусе и задвиньте его на место. Устанавливайте блок до упора так, чтобы он зафиксировался на месте с небольшим щелчком.

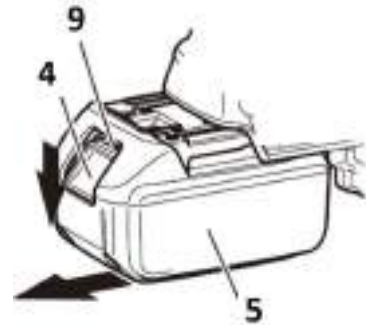


Рис. 11

Обязательно устанавливайте аккумуляторный блок до конца

В противном случае аккумуляторный блок может выпасть.

Не прилагайте чрезмерных усилий при установке аккумуляторного блока. Если блок не двигается свободно, значит он вставлен неправильно.

ТРАНСПОРТИРОВКА ЛИТИЙ-ИОННЫХ АККУМУЛЯТОРОВ

Литий-ионные аккумуляторы в соответствии с предписаниями закона транспортируются как опасные грузы. Транспортировка этих аккумуляторов должна осуществляться с соблюдением местных, национальных и международных предписаний и положений.

Эти аккумуляторы могут перевозиться по улице потребителем без дальнейших обязательств.

Подготовка к отправке и транспортировка должны производиться исключительно специально обученными лицами. Весь процесс должен находиться под контролем специалиста. При транспортировке аккумуляторов необходимо соблюдать следующие пункты:

- Убедитесь, что контакты защищены и изолированы во избежание короткого замыкания.
- Следите за тем, чтобы аккумуляторный блок не соскользнул внутри упаковки.
- Транспортировка поврежденных или протекающих аккумуляторов запрещена.

Аккумуляторный блок оснащен предохранителем от перегрузки, который защищает аккумулятор от перегрузки и обеспечивает долгий срок службы. При чрезмерно сильных нагрузках электроника аккумулятора автоматически отключит машину. Для продолжения работы необходимо машину выключить и снова включить. Если машина не включается, то, возможно, разрядился аккумуляторный блок и следует зарядить его в зарядном устройстве.

ТЕХНИЧЕСКОЕ ОБСЛУЖИВАНИЕ АККУМУЛЯТОРНОГО ИНСТРУМЕНТА

Внимание! Перед началом проведения любых профилактических работ отсоедините аккумулятор от инструмента.

Редуктор инструмента оснащен перманентной смазкой, не предусматривающей ее частой замены в течение длительного периода времени, и не требует какого-либо специального технического обслуживания. Срок службы двигателя будет увеличен, и он будет безотказно работать, если после работы пыль будет регулярно удаляться из вентиляционных отверстий и крыльчатки ротора.

Содержите приборы постоянно в чистоте. Периодически очищайте вентиляционные отверстия от пыли и грязи. Регулярно протирайте корпус и все доступные снаружи пластмассовые детали тканью без применения чистящих средств.

Удаляйте накопившуюся пыль. При обслуживании используйте только идентичные заменяемым детали.

Не пытайтесь производить наладку во время работы инструмента. Регулярно проводите профилактику инструмента.

СЕРВИС

Прибор, подвергавшийся в течение длительного времени сильным нагрузкам, следует сдавать в авторизованный сервисный центр, для проведения профилактики и полной очистки.

Всю информацию о сервисных центрах можно получить на сайте <https://favourite-tools.ru>. Все сервисные работы, качественно и быстро выполняют наши авторизованные сервисные мастерские.

НЕИСПРАВНОСТИ

В случае неисправности инструмента по причине износа деталей обращайтесь сервис-центр или в торговую точку, продавшую вам данный инструмент.

ТРАНСПОРТИРОВКА И ХРАНЕНИЕ

Перевозить инструмент необходимо с осторожностью и с соблюдением мер, исключающих возможность его повреждения. В крытых автомобилях в соответствии с правилами перевозки грузов, действующими на данном виде транспорта. Запрещается перевозить инструмент вместе с металлическими деталями и изделиями. Не подвергайте инструмент воздействию атмосферных осадков.

Храните инструмент в сухом проветриваемом помещении недоступном для детей и животных. Держите вдали от источника повышенных температур и воздействия солнечных лучей. Храните инструмент в заводской упаковке.

УТИЛИЗАЦИЯ

По окончании срока эксплуатации инструмент и его компоненты подлежат утилизации согласно правилам, действующим в Вашем регионе. Не выбрасывайте инструмент вместе с бытовым мусором.

УСЛОВИЯ ГАРАНТИИ

Продукция сертифицирована на соответствие российским требованиям безопасности. В течение гарантийного срока, составляющего 1 год (12 месяцев) с даты покупки изделия, покупатель имеет право на бесплатный ремонт изделия по неисправностям, являющимся следствием заводских дефектов. Данный инструмент должен использоваться в соответствии с инструкцией по эксплуатации только для бытовых целей не более 20 часов в месяц.

В случае нарушения правил хранения, транспортировки и эксплуатации инструмента, изложенных в настоящей инструкции, гарантия будет недействительна. Подробно условия гарантии изложены в прилагаемом гарантийном талоне.

Срок службы составляет 3 года (36 месяцев).

Товар соответствует требованиям ТР ТС 004/2011 "О безопасности низковольтного оборудования"

Товар соответствует требованиям ТР ТС 010/2011 "О безопасности машин и оборудования"

Товар соответствует требованиям ТР ТС 020/2011 "Электромагнитная совместимость технических средств"

Товар соответствует требованиям ТР ЕАЭС 037/2016 "Об ограничении применения опасных веществ в изделиях электротехники и радиоэлектроники"

Дата производства: 05.2022

Изготовитель: ЧЖУЗИ КИНГЧОЙС ЭЛЕКТРИКЭЛ ЭНД МЕХЭНИКЛ КО., ЛТД

ZHUJI KINGCHOICE ELECTRICAL & MECHANICAL CO., LTD

Адрес: Дация Цирэн Виллэддж, Дация Виллэддж, Сиву Таун, Чжузи, Чжэцзян, Китай

Daqiao Ziran Village, Daqiao Village, Ciwu Town, Zhuji, Zhejiang, China

Сделано в Китае

НАИМЕНОВАНИЕ ИЗДЕЛИЯ _____ МОДЕЛЬ _____

НАИМЕНОВАНИЕ ТОРГУЮЩЕЙ ОРГАНИЗАЦИИ _____ ДАТА ПРОДАЖИ _____

СЕРИЙНЫЙ НОМЕР _____ Подпись продавца _____ М.П.

УВАЖАЕМЫЙ ПОКУПАТЕЛЬ!

Благодарим Вас за покупку. Убедительно просим Вас при покупке внимательно изучить инструкцию по эксплуатации и проверить правильность заполнения гарантийного талона. Тщательно проверьте внешний вид изделия, а также его комплектность согласно паспорту на изделие.

Без предъявления гарантийного талона гарантийный ремонт не производится. При не полностью заполненном талоне он изымается сервисной мастерской, а претензии по качеству товара не принимаются.

Наличие наименования изделия, модели и серийного номера изделия, даты продажи и печати магазина обязательно. Не допускается внесение в гарантийных талон каких-либо изменений, дополнений.

Техническое освидетельствование изделия (дефектация), на предмет установления гарантийного случая производится только в сервисных центрах.

Правовой основой настоящих гарантийных обязательств является действующее законодательство, в частности, Федеральный Закон РФ «О защите прав потребителей» и Гражданский Кодекс РФ ч. II ст. 454-491.

Гарантия на изделие составляет 1 год (12 месяцев) со дня продажи.

В течение гарантийного срока владелец имеет право на бесплатный ремонт изделия по неисправностям, являющимся следствием производственных дефектов.

Замена неисправных деталей (включая работу по их замене) проводится бесплатно.

Гарантия действует лишь в тех случаях, когда эксплуатация и техническое обслуживание осуществлялись в соответствии с указаниями в паспорте. Претензии по качеству изделия принимаются только при условии, что недостатки обнаружены и претензии заявлены в течении установленного гарантийного срока.

Изделие предоставляется в ремонт в чистом виде, в комплекте с рабочими сменными приспособлениями и элементами их крепления.

ГАРАНТИЙНЫЕ ОБЯЗАТЕЛЬСТВА НЕ РАСПРОСТРАНЯЮТСЯ НА:

- на комплект принадлежностей и элементы питания;
- механические повреждения;
- повреждения, вызванные попаданием внутрь изделия посторонних предметов, насекомых, веществ, жидкостей, а также воды, кроме случаев, когда конструктивно предусмотрены специальные резервуары для нее или выделение вод обусловлено принципом работы изделия;
- повреждения, вызванные стихией, пожаром, бытовыми факторами, случайными внешними факторами (скачок напряжени в сети и т.п.);
- повреждения, вызванные несоответствием стандартам параметров питающих, телекоммуникационных, кабельных сетей и других подобных внешних факторов.

Настройка изделия, порядок которой изложен в Руководстве по эксплуатации, не относится к гарантийному обслуживанию.

Изделие снимается с гарантии в случаях, если изделие использовалось в целях, не соответствующих его прямому назначению; если нарушены правила эксплуатации; в случае нарушения сохранности гарантийных пломб; если изменен, удален или неразборчив серийный номер изделия; в случае изменения внутреннего устройства или попытки самостоятельного ремонта.

Паспорт изделия получен. С условиями предоставления гарантии ознакомлен и согласен. Товар получен в исправном состоянии, без видимых повреждений, в полной комплектности, проверен в моем присутствии, претензий ко внешнему виду и качеству товара не имею.

Подпись покупателя _____

ГАРАНТИЙНЫЙ ТАЛОН № _____

ИСТОРИЯ РЕМОНТОВ ИЗДЕЛИЯ

Сервисные центры

Адреса сервисных центров, бесплатную консультацию по вопросам обслуживания и всю дополнительную информацию о товаре Вы можете получить на сайте: www.favourite-tools.ru

Дата приема в ремонт	Дата выдачи из ремонта	Описание дефекта Выполненный ремонт Замененные детали	К О Д	Ф.И.О. мастера подпись	Штамп сервис центра

ОТРЫВНОЙ ТАЛОН А № _____
Дата приема: _____
ФИО клиента _____
Сервисный центр _____
Заявленный дефект: _____
Дата выдачи _____
Подпись клиента: _____

М.П.

ОТРЫВНОЙ ТАЛОН А № _____
Дата приема: _____
ФИО клиента _____
Сервисный центр _____
Заявленный дефект: _____
Дата выдачи _____
Подпись клиента: _____

М.П.

ОТРЫВНОЙ ТАЛОН А № _____
Дата приема: _____
ФИО клиента _____
Сервисный центр _____
Заявленный дефект: _____
Дата выдачи _____
Подпись клиента: _____

М.П.

FAVOURITE