

6000/5 automatic Art. 1476

D Betriebsanleitung
Tauch-Druckpumpe

GB Operating Instructions
Submersible Pressure Pump

F Mode d'emploi
Pompe immergée pour arrosage

NL Instructies voor gebruik
Dompel-drukvoerpomp

S Bruksanvisning
Dränkar Tryckpump

DK Brugsanvisning
Dyk-/trykpumpe

FIN Käyttöohje
Upporainerpumppu

N Bruksanvisning
Nedsenkar tryckpumpe

I Istruzioni per l'uso
Pompa sommersa a pressione

E Manual de instrucciones
Bomba sumergible a presión

P Instruções de utilização
Bomba submersível de pressão

PL Instrukcja obsługi
Pompa zanurzeniowo-
ciśnieniowa

H Használati utasítás
Merülő-nyomó szivattyú

CZ Návod k použití
Ponorné tlakové čerpadlo

SK Návod na použitie
Ponorné tlakové čerpadlo

GR Οδηγίες χρήσεως
Βυθιζόμενη αντλία πίεσης

RUS Инструкция по эксплуатации
Погружной нагнетательный
насос

SLO Navodilo za uporabo
Potopna tlačna črpalka

HR Upute za uporabu
Potopna tlačna crpka

SRB Uputstvo za rad
BIH Uronjiva pumpa pod pritiskom

UA Інструкція з експлуатації
Заглибний насос високого тиску

RO Instrucțiuni de utilizare
Pompa presiune submersibilă

TR Kullanma Kılavuzu
Basınçlı Dalgıç Pompa

BG Инструкция за експлоатация
Потопяема дълбочинна помпа

AL Manual përdorimi
Pompë zhytëse me presion

EST Kasutusjuhend
Uputus-survepump

LT Ekspluatavimo instrukcija
Panardinamas slėginis siurblys

LV Lietošanas instrukcija
Iegremdējams spiedienušknis

GARDENA Погружной нагнетательный насос 6000/5 automatic

Добро пожаловать в сад с фирмой GARDENA...



Это перевод оригинала немецкой инструкции по эксплуатации. Прочитайте ее, пожалуйста, внимательно, и соблюдайте ее указания. Изучите по этой инструкции правила обращения с насосом и требования техники безопасности.



Из соображений безопасности детям и подросткам до 16 лет, а также взрослым, не изучившим настоящую инструкцию, использовать погружной насос запрещается. Лицам с ограниченными физическими или умственными способностями разрешается использовать изделие только в присутствии или после инструктажа ответственного лица.

→ Пожалуйста, бережно сохраняйте эту инструкцию.

Содержание

1. Область применения погружного нагнетательного насоса GARDENA	130
2. Указания техники безопасности	131
3. Ввод в действие	132
4. Эксплуатация	133
5. Вывод из эксплуатации	134
6. Техническое обслуживание	134
7. Устранение неисправностей	135
8. Технические данные	136
9. Поставляемые принадлежности	136
10. Сервис / гарантия	137

1. Область применения погружного нагнетательного насоса GARDENA

Применение по назначению

Погружной нагнетательный насос фирмы GARDENA предназначен для использования на личных домашних и дачных участках. Насос приспособлен для отбора воды из колодцев, шахт и других водных резервуаров, или для работы с приборами и системами для орошения.

Рабочие жидкости

Погружным насосом фирмы GARDENA разрешается откачивать только воду.

Насос можно полностью погружать в воду (водонепроницаемая капсула), максимальная глубина погружения указана в гл. 8. Технические данные.

Насос оснащен клапаном обратного потока, предотвращающим опорожнение напорного шланга после отключения насоса.

Необходимо учесть



Не разрешается откачивать соленую воду, сточные воды, едкие, легко воспламеняемые или взрывоопасные материалы (напр., бензин, керосин, растворители на базе азота), масла, котельное топливо и продукты питания. Температура воды не должна превышать 35 °C.

2. Указания техники безопасности

Электробезопасность

Согласно DIN VDE 0100 погружные насосы разрешается эксплуатировать в плавательных бассейнах, садовых прудах и фонтанах только с автоматическим предохранительным выключателем, действующим при токе утечки ≤ 30 мА.

Если в бассейне или пруду находятся люди, эксплуатировать насос запрещается.

Из соображений безопасности мы рекомендуем подключать насос всегда только через защитный выключатель, действующий по току утечки (FI-выключатель, по DIN VDE 0100-702 и 0100-738).

→ Обратитесь, пожалуйста, к своим специалистам-электрикам.

Качество кабеля для подключения к сети должно быть не хуже, чем кабель в резиновой изоляции с обозначением H07 RNF по DIN VDE 0620.

Длина кабеля должна быть не менее 10 м.

При подключении насоса к системе водоснабжения должны соблюдаться местные санитарные нормы, чтобы предотвратить обратный отсос непригодной для питья воды.

→ Обратитесь, пожалуйста, к специалисту по санитарии.

Сетевой кабель насоса разрешается подключать только к стационарной розетке (на стене) на высоте максимум 1.10 м от пола. При этом нужно проследить, чтобы кабель проходил вниз.

Данные на типовой табличке должны соответствовать данным электросети.

→ Убедитесь, что электрические разъемы расположены вне зоны возможного затопления.

→ Оберегайте сетевой штекер от влаги.

Оберегайте штекер и кабель от перегрева, масел и острых граней.



ОПАСНО ! ЭЛЕКТРИЧЕСКИЙ УДАР!

При обрезанном штекере через сетевой кабель в зону действия тока может проникнуть влага и вызвать короткое замыкание.

→ Ни в коем случае не отрезать сетевой штекер (напр., для провода через стену).

→ При отключении из розетки не тяните за кабель, а беритесь за корпус штекера.

Соединительный кабель не разрешается использовать для крепления или транспортировки насоса.

Для погружения или поднятия насоса необходимо использовать трос крепления.

Удлинитель кабеля должны соответствовать DIN VDE 620.

В Австрии

В Австрии насосы, используемые в плавательных бассейнах и садовых прудах, и снабженные жестким кабелем подключения, согласно стандарту CENE B / EN 60555, части 1 – 3, должны подключаться к сети только через проверенный по CENE разделительный трансформатор, причем вторичное напряжение не должно превышать 230 В.

В Швейцарии

В Швейцарии мобильные электроприборы, используемые вне помещений, должны подключаться через защитные выключатели, срабатывающие по току утечки.

Визуальный контроль

→ Перед использованием насоса всегда нужно осмотреть его (в особенности сетевой кабель и разъем).

При работе насос должен быть погружен в воду как минимум на 12 см.



ОПАСНО ! ЭЛЕКТРИЧЕСКИЙ УДАР!

Поврежденный насос включать нельзя.

→ В случае повреждения обязательно сдайте насос для проверки в сервисный пункт фирмы GARDENA.

Указания по эксплуатации

Песок и другие абразивные вещества ведут к ускоренному износу и снижению производительности насоса.

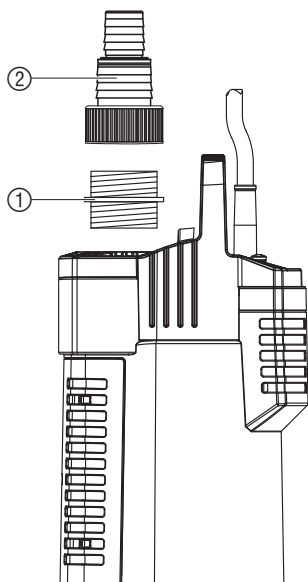
3. Ввод в действие

Шланг можно присоединить при помощи поставляемого с насосом адаптера ① и ниппеля подключения ② [19 mm (3/4") / 25 mm (1")], или через систему вставок фирмы GARDENA [13 mm (1/2") / 16 mm (5/8") / 19 mm (3/4")].

При использовании шланга диаметром 25 мм (1") насос развивает максимальную производительность.

При параллельном подключении нескольких шлангов или приборов можно использовать **2-/4-ходовой клапан фирмы GARDENA (артикул 1210 / 1194)**, который можно прикрутить непосредственно к адаптеру насоса ①.

Присоединение шланга к ниппелю ②:



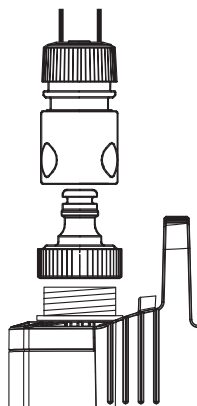
К ниппелю можно присоединять шланги 25 мм (1")- и 19 мм (3/4").

Диаметр шланга	19 mm (3/4")	25 mm (1")
Шланговый хомут GARDENA	Артикул 7191	Артикул 7192
Шланговое соединение	Не отделять ниппель	Отделить ниппель по a

Шланги 25 мм (1")- и 19 мм (3/4"), которые присоединяются через ниппель ②, необходимо закрепить, например, при помощи хомута фирмы GARDENA, артикул 7192 / 7191.

1. Навернуть адаптер ① на выход насоса вручную, пока не будет достаточно зажата прокладка.
2. Навернуть ниппель ② на насос. (при шланге 25 мм (1") предварительно удалить ниппель ② по a).
3. Надеть шланг на ниппель и закрепить шланговым хомутом, напр., от фирмы GARDENA, артикул 7192 / 7191.

**Присоединение
шлангов через систему
вставок GARDENA:**



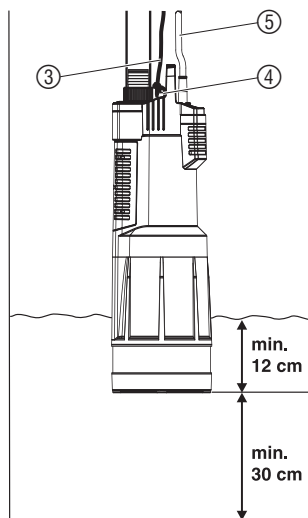
При помощи системы вставок фирмы GARDENA можно присоединять шланги 19 мм (3/4")- / 16 мм (5/8") и 13 мм (1/2").

Диаметр шланга	Подключение к насосу	
13 mm (1/2")	Набор для подключения к насосу GARDENA	арт. 1750
16 mm (5/8")	Адаптер для крана GARDENA	арт. (2)902
	Адаптер для шланга GARDENA	арт. (2)916
19 mm (3/4")	Набор для подключения к насосу GARDENA	арт. 1752

1. Навернуть адаптер ① на выход насоса вручную, пока не будет достаточно зажата прокладка.
2. Присоединить шланг через соответствующую систему вставок GARDENA.

4. Эксплуатация

Откачка воды в автоматическом режиме:



Насос нужно опускать в колодец или другой резервуар только при помощи поставляемого с ним троса. Чтобы насос откачивал воду, он должен быть погружен в нее как минимум на 12 см. Чтобы не засорился фильтр, насос следует закреплять не ближе 30 см к грунтовому дну.

1. Привязать трос крепления ③ к петле ④.
2. Опустить насос на тросе ③ в колодец или другой водяной резервуар.
3. Зафиксировать трос ③.
4. В случае глубокого колодца или шахты (более 5 м) прикрепить к тросу ③ сетевой кабель ⑤ при помощи хомутов.
5. Включить вилку кабеля ⑤ в розетку электросети.
Насос начинает работать через 3 секунды после подключения кабеля. Насос готов к эксплуатации.

Автоматический режим работы:

Насос подает воду, пока она имеется, и автоматически отключается, если воды больше нет. Благодаря обратному клапану в шланге остается давление, пока через него отбирается вода. Если давление в шланге снижается до 2,6 бар, насос снова автоматически включается.

Защита от сухого трения (контроль потока):

При отсутствии подаваемой жидкости насос автоматически отключается (насос работает циклами: 30 сек. работы – 5 сек. пауза (4х)). В 1 час, 5 часов, 24 часов, 24 часов ... этот цикл повторяется).

Как только насос погрузится в воду как минимум на 12 см, он снова готов к работе.

RUS

Контроль потока:

Контролер потока отключает насос, если вода больше не отбирается. При неплотности со стороны давления (напр., негерметичный шланг или водопроводный кран) насос включается и отключается на короткие промежутки времени. Если включение-отключение происходит чаще 7 раз в 2 мин. (при утечке < 6 л/час), то насос отключается полностью. После устранения течи нужно вынуть штекер насоса из розетки и снова вставить его, чтобы насос был снова готов к работе.

Обратный клапан:

Встроенный в насос обратный клапан закрывается, как только вода перестает отбираться.

Тепловой защитный выключатель:

При перегрузке насоса срабатывает встроенный тепловой выключатель мотора. После достаточного охлаждения мотора насос снова готов к работе.

5. Вывод из эксплуатации

Хранение:



→ При опасности замерзания хранить насос в защищенном от мороза месте.

Утилизация:

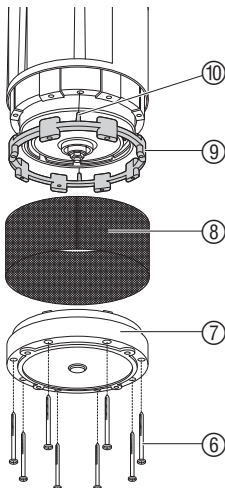
(по Директиве
RL2002/96/EG)



Прибор нельзя выбрасывать с обычным домашним мусором, его нужно соответствующим образом утилизировать.
→ В Германии важно утилизировать прибор через коммунальный пункт сбора отходов.

6. Техническое обслуживание

Очистка входного фильтра и ножи отсоса:



ОПАСНО ! Электрический удар!

Имеется опасность травмирования электрическим током.

→ Перед техническим обслуживанием насоса отключить его от электросети.

1. Вывернуть отверткой 8 болтов ⑥.
2. Вынуть из насоса ножку отсоса ⑦.
3. Вынуть из насоса входной фильтр ⑧ и распорное кольцо ⑨.
4. Очистить ножку отсоса ⑦ и сетчатый ⑧ фильтры, а также распорное кольцо ⑨.
5. Вставить кольцо ⑨ в насос так, чтобы носик ⑩ попал в отверстие насоса.
6. Вставить в насос сетчатый фильтр ⑧.
7. Установить на насос ножку отсоса ⑦ и закрутить 8 болтов ⑥.

Поврежденную турбину, из-за требований техники безопасности, можно заменять только в пункте сервиса фирмы GARDENA.

7. Устранение неисправностей



ОПАСНО ! Электрический удар!

Имеется опасность травмирования электрическим током.

→ Перед устранением неисправностей отключить насос от электросети.

Нарушение	Возможная причина	Устранение
Насос не подает воду	Из закрытого трубопровода не может выйти воздух.	→ Открыть напорную линию (напр., выправить перегиб шланга).
	Воздушная подушка в ножке отсоса.	→ Вынуть и снова вставить сетевой штекер.
	Засорение сеточного или губчатого фильтров, или ножки отсоса.	→ Отключить сетевой штекер, очистить фильтры и ножку отсоса (см. гл. 6. Техническое обслуживание).
	Насос перегрет: сработал тепловой защитный выключатель.	→ Выключить сетевой штекер, очистить сеточный и губчатый фильтры, и ножку отсоса (см. гл. 6. Техническое обслуживание). Не превышать максимальную температуру среды (35 °С).
	Недостаток воды: контролер сухого трения отключил насос из-за низкого уровня воды.	Насос готов к работе только при погружении в воду не менее чем на 12 см. → Погрузить насос минимум на 12 см в воду.
	Неплотность со стороны напора: контролер потока отключил насос (протекание < 6 л/час).	→ Проверить напорный шланг и все потребители со стороны напора на герметичность. Вынуть и снова вставить сетевой штекер.
	Нарушено электроснабжение.	→ Проверить предохранители и электрические соединения.
Внезапное снижение производительности	Заедает обратный клапан.	→ Промыть зону выпуска воды чистой водой и подвигать клапан.
	Засорение сеточного или губчатого фильтров, или ножки отсоса.	→ Отключить сетевой штекер, очистить фильтры и ножку отсоса (см. гл. 6. Техническое обслуживание).

Нарушение	Возможная причина	Устранение
Внезапное снижение производительности	Недостаток воды: контролер сухого трения отключил насос из-за низкого уровня воды.	Насос готов к работе только при погружении в воду не менее чем на 12 см. → Погрузить насос как минимум на 12 см в воду.



В случае других нарушений мы просим Вас обратиться в бюро обслуживания фирмы GARDENA. Ремонт разрешается выполнять только на пунктах сервиса фирмы GARDENA или через уполномоченные фирмой GARDENA торговые организации.

8. Технические данные

6000/5 automatic (артикул 1476)	
Номинальная мощность	1050 Вт
Максимальная подача	6000 л/час
Мах. давление (= давление отключения)	4,5 бар
Мах. высота подачи	45 м
Давление включения	2,6 ± 0,2 бар
Мах. глубина погружения	12 м
Кабель подключения	15 м H07 RNF
Подключение к насосу	33,3 мм (внутренняя резьба G 1)
Минимальная глубина погружения при вводе в действие	12 см
Вес, примерно	8,0 кг
Трос крепления	длина 15 м / Ø 5 мм
Мах. температура воды	35 °C
Напряжение / частота тока	230 В / 50 Гц
Уровень шума $L_{WA}^{1)}$	46 дБ(A)

1) Измерен согласно EN 60335-1

9. Поставляемые принадлежности

2- / 4-ходовой клапан GARDENA W	Для параллельного подключения нескольких шлангов или приборов.	Арт. 1210 / 1194
Шланговый хомут GARDENA	Для шлангов 25 мм (1") через ниппель для подключения.	Арт. 7192
Шланговый хомут GARDENA	Для шлангов 19 мм (¾") через ниппель для подключения.	Арт. 7191
Набор адаптеров к насосу GARDENA	Для шлангов 13 мм (1/2") при использовании системы вставок GARDENA.	Арт. 1750

Наконечник для крана GARDENA Наконечник для шланга GARDENA	Для шлангов 16 мм (5/8") через систему вставок GARDENA.	Арт. (2)902 Арт. (2)916
Набор адаптеров к насосу GARDENA	Для шлангов 19 мм (3/4") при использовании системы вставок GARDENA.	Арт. 1752

10. Сервис / Гарантия

Гарантия

В случае гарантии сервис является бесплатным.

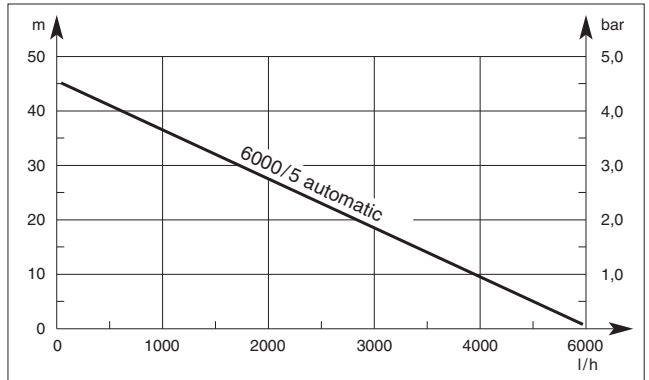
Фирма GARDENA предоставляет на данное изделие гарантию сроком на 2 года со дня продажи. Гарантийное обслуживание распространяется на все существенные дефекты прибора, которые на основании доказательств можно отнести на ошибки материала или производства. Гарантийное обслуживание осуществляется посредством предоставления исправного прибора или бесплатным ремонтом на наш выбор при выполнении следующих условий:

- Прибор использовался в соответствии с рекомендациями инструкции по применению.
- Ни покупатель, ни третье лицо не пытались самостоятельно отремонтировать прибор.

Рабочие колеса являются изнашиваемыми деталями и исключаются из гарантийных обязательств. Гарантия не распространяется на повреждения насосов в результате замерзания.

Эта гарантия производителя не касается существующих требований по гарантийному обслуживанию продавца.

Быстроизнашивающиеся детали исключены из гарантийного обслуживания.



Kennlinie Tauch-Druckpumpe

Performance characteristics Submersible Pressure Pump

Courbe de performance Pompe immergée pour arrosage

Prestatiegrafiek Dompel-druckpvoerpomp

Kapacitetskurva Dränkbar Tryckpump

Ydelses karakteristika Dyk-/trykpumpe

Toimintaominaisuudet Uppopainepumppu

Merkingslinje for nedsenkbar trykkpumpe

Curva di rendimento per Pompa sommersa a pressione

Curva característica de la Bomba sumergible a presión

Características de performance da Bomba submersível de pressão

Charakterystyka Pompa zanurzeniowocisnieniowa

Teljesítménygörbe Merülő-nyomó szivattyú

Charakteristika Ponorné tlakové čerpadlo

Charakteristika Ponorné tlakové čerpadlo

Χαρακτηριστική καμπύλη αντλίας

Характеристика Погружной нагнетательный насос

Karakteristika Potopna tlačna črpalka

Dijagram Potopna tlačna crpka

Karakteristična kriva uronjive pumpe pod pritiskom

Характеристика Заглибний насос високого тиску

Graficul pompei presiune submersibile

Karakter eğrisi dalgiç basınç pompası

Характеристика Потопяема дълбочинна помпа

Linja - pompě zhytèse me presion

Uputus-survepumba karakteristik

Panardinamo slėginio siurblio charakteristinė kreivė

legremdējamā spiediena sūkņa raksturlīkne

