



# СИБТАЛЬ

## ПАСПОРТ

РУКОВОДСТВО  
ПО ЭКСПЛУАТАЦИИ

**БЛОК ШКІВОВЫЙ ОДНОРОЛЬНЫЙ  
С ОТКИДНОЙ ЩЕКОЙ «СИБТАЛЬ»**



## СОДЕРЖАНИЕ

1. Назначение блока .....	3
2. Технические характеристики блока .....	4
3. Монтаж и ввод в эксплуатацию .....	4
4. Меры безопасности .....	5
5. Техническое обслуживание .....	6
6. Смазка .....	6
7. Гарантийные обязательства .....	7
8. Отметки о продавце .....	8
9. Сведения о ремонте .....	8
10. Утилизация изделия .....	8

**ВНИМАНИЕ:** Вся информация, приведенная в данной инструкции, основывается на данных, доступных на момент печати. Производитель оставляет за собой право вносить изменения в производимую продукцию в любой момент времени без предварительного уведомления, если изменения не ухудшают потребительских свойств и качества изделия

*Данная информация имеет общий характер и охватывает основные вопросы безопасного использования подъемного оборудования*

## 1. НАЗНАЧЕНИЕ БЛОКА.

Блоки монтажные с крюком/проушиной и откидной щекой г/п 0,5 - 10,0 т. Применяются в такелажных и монтажных системах подъема или перемещения грузов для снижения тягового усилия или изменения направления приложения физической силы. Используется для оснащения полиспастов, талей, лебедок и другого оборудования с ручным и электроприводом, а также используется в качестве отводных и подвесных блоков. Блоки используются в самых разных сферах, везде, где требуется перемещение тяжелых или крупногабаритных грузов.

Блок с крюком можно использовать как для подвешивания груза, так и для крепления за мертвяк в составе полиспастной системы. Блок с проушиной крепится через соединительный элемент. При работе он располагается перпендикулярно середине продольной оси барабана лебедки.

Блоки оснащены откидной щекой, что позволяет удобнее запасовывать канат. Шкив вращается на подшипнике.

Конструкция блока проста – между двух металлических тел блока (щеки) расположен шкив. Шкив закрепляется на оси вращения, и имеет выемку под трос (канат), веревку и другой гибкий элемент. Грузозахватный орган блока – крюк или проушина.

По климатическим условиям изделие соответствует исполнению У по ГОСТ 15150.

Блоки предназначены для работы в помещении и на открытом воздухе при температуре окружающей среды от -20С до +40С.



Запрещается применение: для подъема людей, животных, **взрывоопасных или ядовитых веществ, жидкого или раскаленного металла и шлака;** эксплуатация в химически активных средах, а так же использование при ударных и рывковых нагрузках, при вибронагрузках.

### Комплектность:

Блок	1шт
Паспорт	1шт
Упаковка	1шт

## 2. ТЕХНИЧЕСКИЕ ХАРАКТЕРИСТИКИ БЛОКОВ.

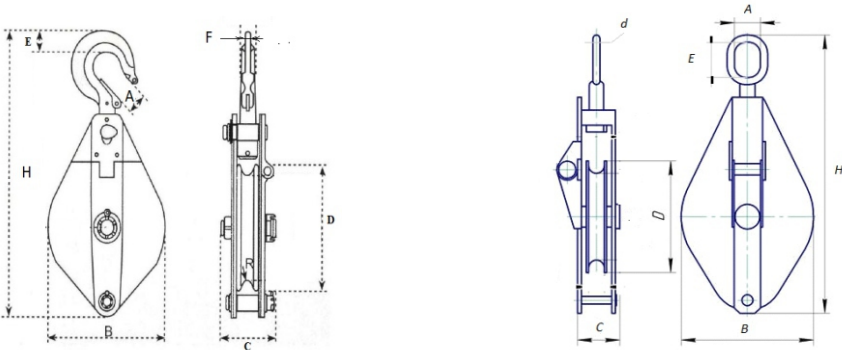


Рисунок 1. Размер блоков

Таблица 1. Технические характеристики блока с крюком

Грузоподъемность, т	Кол-во роликов, шт	Диаметр каната, мм	Диаметр шкива D, мм	Зев крюка A, мм	B мм	C мм	E мм	F мм	H мм	Масса, кг.
0,5	1	6-7	80	18	90	56	25	28	260	1,6
1	1	7-11	100	28	115	68	28	20	315	2,8
2	1	11-14	135	30	150	76	36	26	375	4,8
3,2	1	12-15	160	36	175	85	50	30	440	7,6
5	1	15-18	190	48	210	91	58	38	525	12,5
10	1	23-25	280	75	300	120	75	50	820	38

Таблица 2. Технические характеристики блока с проушиной

Грузоподъемность, т	Кол-во роликов, шт	Диаметр каната, мм	Диаметр шкива D, мм	Диаметр проушины d, мм	A	B	C	E	H	Масса, кг.
1	1	7-11	100	20	22	115	68	36	310	2,5
2	1	11-14	135	22	28	150	76	38	355	4,8
3,2	1	12-15	160	25	39	175	85	55	400	7,2
5	1	15-18	190	27	45	210	91	75	520	12
10	1	23-25	280	37	65	300	120	105	780	35

## 3. МОНТАЖ И ВВОД В ЭКСПЛУАТАЦИЮ.

Монтаж подъемного оборудования должен выполняться в соответствии с рекомендациями поставщика. К работе на подъемном оборудовании допускается лишь специально обученный персонал, знакомый также с другим оборудованием, используемым при такелажных работах.

Обращайте внимание на следующие обстоятельства:

- До монтажа необходимо осмотреть оборудование с целью обнаружения возможных при транспортировке повреждений.
- Убедитесь, что блок рассчитан на прилагаемую нагрузку. Необходимо учесть также и динамические нагрузки. Оборудование должно быть проверено и на него нанесена маркировка с обозначением безопасной рабочей нагрузки (шильдик).
- Там, где оборудование вмонтировано в строительную конструкцию, пригодность конструкции должна быть подтверждена специалистом.
- При подвешивании вспомогательного оборудования на крюк убедитесь, что подвеска свободно располагается в зеве крюка и не касается защелки своими сторонами.
- Сварочные работы на данном изделии связаны с риском и их не следует проводить без получения соответствующих инструкций у поставщика /производителя.
- Не изменяйте конструкцию блока без соответствующего разрешения производителя.

Применение блоков при работе с лебедками

Применение блоков при ручной тяге

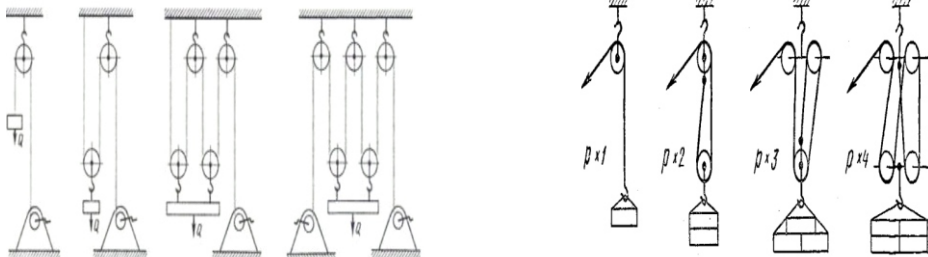


Рисунок 2. Применение блоков

#### 4. МЕРЫ БЕЗОПАСНОСТИ.

- В начале монтажа блок должен быть испытан под нагрузкой 125% номинальной грузоподъемности совместно со всей такелажной оснасткой. Время приложения нагрузки -10 мин.
- Во время подъема груза необходимо следить за величиной угла схода каната полиспаста со шкива блока (она не должна превышать 6%) и за правильной укладкой каната в желоб шкива.
- Не производите грузоподъемные операции без предварительного обучения работе на используемом оборудовании.
- Не поднимайте/опускайте грузы весом свыше указанной грузоподъемности блока.
- Не допускайте приложения ударной нагрузки.
- Не оставляйте без присмотра подвешенный груз (в особых случаях нужно оградить рабочую зону)
- Убедитесь, что оборудование и груз находятся на одной плоскости. Не прилагайте к оборудованию боковую нагрузку.
- Всегда расчищайте рабочее место вокруг груза.

**ЗАПРЕЩАЕТСЯ:** находиться под поднятым грузом или допускать нахождение под ним людей; вставать на поднимаемый груз, находится между движущимся грузом и стеной, штабелем, конструкцией и т.д. допускать подъем или перемещение груза, если на нем находятся люди.

## **5. ТЕХНИЧЕСКОЕ ОБСЛУЖИВАНИЕ.**

Правила техники безопасности и охраны труда требуют постоянного проведения надлежащего технического обслуживания подъемного оборудования. Техническое обслуживание возлагается на пользователя и осуществляется по заранее составленному графику. На ответственного работника возлагается обязанность по выявлению возможных при работе оборудования неисправностей и повреждений.

- График технического обслуживания оборудования должен составляться с учетом требований производителя и специальных условий на рабочем месте. График может быть разработан с учетом периодичности обслуживания другого совместно используемого оборудования.
- Рабочий персонал обязан ежедневно производить осмотр блока и связанного с ним оборудования на предмет обнаружения явных повреждений, о выявлении которых необходимо докладывать ответственному работнику.
- С определенной периодичностью подъемное оборудование должно осматриваться квалифицированным специалистом. Обо всех обнаруженных неисправностях необходимо докладывать работодателю.
- Все подъемное оборудование должно подвергаться осмотру не реже одного раза в 6 месяцев, а также после каждого произведенного ремонта и непременно перед началом эксплуатации.
- При осмотре блока на степень износа необходимо проверить вертлюг головки на наличие истираний, зубурин и следов удара, а также повреждений, которые могут вызвать дополнительные напряжения. Осмотрите и оцените износ штифтов, боковых плит, шкивов, втулок и подшипников. Проверьте надежность болтов, гаек и других крепежных деталей, и убедитесь в отсутствии их вибрации при работе вследствие неплотной затяжки.

**При обнаружении неисправности прекращается работа и изделие выводится из эксплуатации.**

## **6. СМАЗКА.**

**Смазку блоков производить регулярно, следить за тем, чтобы ось, втулка, подшипник всегда были смазаны.** Ревизию блоков следует производить не реже одного раза в год. При ревизии блок разбирается. Проверяется состояние деталей (оси и втулок). Ось, втулка, подшипник очищаются от старой смазки. Если детали повреждены, то их заменить новыми. При сборке блока детали смазываются свежей смазкой. После сборки шкив должен свободно вращаться.

Периодичность смазки определяется интенсивностью работы оборудования, а также условиями окружающей среды. При нормальных условиях эксплуатации можно пользоваться нижеследующими общими рекомендациями:

- Подшипники - втулки: каждые 8 часов при непрерывной работе.
- Шариковые подшипники: каждые 24 часа при непрерывной работе.
- Конические роликоподшипники: каждые 40 часов при непрерывной работе.
- Точки смазки на фитинге головки: каждые 14 дней.

Для смазки применяются пластичные промышленные смазки типа: Солидол, Циатим, Литиевая и их аналоги.

**Производитель не несет ответственности в случае неправильной эксплуатации и технического обслуживания оборудования!**

## **7. ГАРАНТИЙНЫЕ ОБЯЗАТЕЛЬСТВА.**

Товар не подлежит обязательному сертифицированию на основании Постановления Правительства Российской Федерации от 01.12.2009 № 982 «Об утверждении единого перечня продукции, подлежащей обязательной сертификации, и единого перечня продукции».

При соблюдении потребителем условий эксплуатации, транспортировки и хранения. Гарантийный срок 12 месяцев, со дня продажи изделия.

### **ГАРАНТИИ НЕ РАСПРОСТРАНЯЮТСЯ НА:**

- Детали, подверженные рабочему и другим видам естественного износа, а также на неисправности оборудования, вызванные этими видами износа.
- Неисправности оборудования, вызванные несоблюдением инструкций по эксплуатации или произошедшие вследствие использования оборудования не по назначению, во время использования при ненормативных условиях окружающей среды, ненадлежащих производственных условий, в следствие перегрузок или недостаточного, ненадлежащего технического обслуживания или ухода.
- При использовании оборудования, относящегося к бытовому классу, в условиях высокой интенсивности работ и тяжелых нагрузок.
- На профилактическое и техническое обслуживание оборудования, например, смазка, промывку, замену масла.
- На механические повреждения (трещины, сколы и т.д.) и повреждения, вызванные воздействием агрессивных сред, высокой влажности и высоких температур, попаданием инородных предметов в вентиляционные отверстия электрооборудования, а также повреждения, наступившие в следствие неправильного хранения и коррозии металлических частей.
- Оборудование, в конструкцию которого были внесены изменения или дополнения.
- Если монтаж, обслуживание и эксплуатация оборудования проводится не квалифицированным персоналом.
- На оборудование, при монтаже которого были допущены ошибки и нарушения.
- На оборудование, предоставленное в сервисный центр без полного комплекта поставки, с нарушением (либо отсутствием) информационных таблиц, бирок и шильдиков, затрудняющих идентификацию оборудования.
- При наличии механических повреждений (вмятины, забоины, сколы, обрывы проводов, следы ударов, деформации корпуса), свидетельствующих о падении оборудования с высоты, ударах, небрежной транспортировке.
- В целях определения причин отказа и/или характера повреждений изделия производится техническая экспертиза сроком 10 рабочих дней с момента поступления оборудования на диагностику. По результатам экспертизы принимается решение о ремонте/замене изделия. При этом изделие принимается на экспертизу только в полной комплектации, при наличии паспорта с отметкой о дате продажи и штампом организации-продавца.

**Порядок подачи рекламаций.** Гарантийные рекламации принимаются в течение гарантийного срока. Для этого запросите у организации, в которой вы приобрели оборудование, бланк для рекламации и инструкцию по подаче рекламации. Оборудование, предоставленное дилеру или в сервисный центр в частично или полностью разобранном виде, под действие гарантии не подпадает. Все риски по пересылке оборудования дилеру или в сервисный центр несет владелец оборудования. Другие претензии, кроме права на бесплатное устранение недостатков оборудования, под действие гарантии не подпадают. После гарантийного обслуживания гарантия на оборудование не продлевается и не возобновляется. При дистанционном решении претензионного случая, если было принято решение о замене составных частей оборудования, деталей или агрегатов, восстановление и ремонт оборудования производится силами и средствами конечного потребителя. Демонтаж-монтаж неисправного оборудования, отправка его в сервисный центр происходит за счет конечного потребителя. Сервисный центр производит осмотр, диагностику и ремонт оборудования. Ответственность за состояние оборудования во время транспортировки до сервисного центра и обратно, конечному потребителю не несет. Равно, как и ущерб, причиненный третьими лицами. Если поломка оборудования является следствием заводского брака, скрытых дефектов, ремонт осуществляется бесплатно. При поломке оборудования по причинам, не зависящим от завода-изготовителя/продавца, диагностика и ремонт оборудования осуществляются платно. Стоимость ремонтных, восстановительных работ, а также запасных частей и расходных материалов предварительно согласовываются с клиентом.

## 8. ОТМЕТКИ О ПРОДАЖЕ.

С требованиями безопасности, рекомендациями по уходу и с условиями гарантии ознакомлен и согласен. Претензий к внешнему виду и комплектности поставки не имею.

Модель \_\_\_\_\_ Заводской № \_\_\_\_\_ Дата выпуска

Дата продажи « \_\_\_\_ » « \_\_\_\_\_ » 20 \_\_\_\_ г.

Торговая организация: \_\_\_\_\_

Подпись продавца \_\_\_\_\_

**Штамп торгующей организации**

## 9. СВЕДЕНИЯ О РЕМОНТЕ.

Дата	Сведения о ремонте или замене узлов и деталей	Подпись лица, ответственного за содержание изделия

## 10. УТИЛИЗАЦИЯ ИЗДЕЛИЯ.

Изделие не содержит вредные вещества, его детали сделаны из стали, чугуна. При снятии с эксплуатации сдайте их организации, занимающейся ликвидацией металлолома.