

RU Инструкция по эксплуатации

**Газонокосилка электрическая
BR32-1200, BR37-1400, BR40-1800**



Уважаемый покупатель!

Благодарим за покупку продукции BRAIT®. В данном руководстве приведены правил эксплуатации инструмента BRAIT®. Перед началом работ внимательно прочтите руководство. Эксплуатируйте инструмент в соответствии с правилами и с учетом требований безопасности, а также руководствуясь здравым смыслом. Сохраните инструкцию, при необходимости Вы всегда можете обратиться к ней. Линейка продукции BRAIT® постоянно расширяется новыми моделями. Продукция BRAIT® отличается эргономичным дизайном, обеспечивающей удобство ее использования, продуманной конструкцией, высокой мощностью и производительностью. В связи с изменениями в технических характеристиках содержание руководства может не полностью соответствовать приобретенному инструменту. Производитель оставляет за собой право вносить изменения в конструкцию отдельных деталей без предварительного уведомления. Имейте это в виду, читая руководство по эксплуатации.



Внимание! Перед использованием внимательно прочитайте руководство по эксплуатации устройства. При помощи данного руководства ознакомьтесь с устройством, его правильным и безопасным использованием



При любом отключении инструмента из электросети, а также в случае прекращения электроснабжения, снимите фиксацию (блокировку) выключателя и переведите его в положение "Выключено" для исключения дальнейшего самопроизвольного включения инструмента

Дата изготовления может быть определена цифрами серийного номера, размещённого на изделии, и (или) может быть указана на упаковке изделия.

Содержание

1. Основные параметры	4
1.1 Технические характеристики	4
1.2 Комплектация	4
1.3 Применение	5
2. Устройство	5
3. Ввод в эксплуатацию	6
3.1 Установка рукоятки управления	6
3.2 Установка травосборника	6
3.3 Использование шнура удлинителя	6
4. Эксплуатация	7
5. Обслуживание	9
6. Хранение.....	10
7. Возможные неисправности и их устранение	10
8. Гарантийные обязательства	11

1. Основные параметры

1.1 Технические характеристики

Модель	BR32-1200	BR37-1400	BR40-1800
Мощность	1200 Вт	1400 Вт	1800 Вт
Напряжение/частота	220 В/ 50 Гц		
Число оборотов	3300 об/мин		
Объём травосборника	30 л	35 л	35 л
Тип травосборника	Тканевый мешок		
Ширина скашивания	320 мм	370 мм	400 мм
Высота уровня скашивания	27/ 45/ 62 мм	27/ 38/ 51/ 65/ 75 мм	27/ 38/ 51/ 65/ 75 мм
Температурный режим эксплуатации	-10 +40		
Масса нетто	9 кг	11 кг	11,3 кг

1.2 Комплектация

1. Газонокосилка электрическая --- 1 шт.
2. Рукоятка верхняя ----- 1 шт.
3. Стойка рукоятки нижняя ----- 1 шт.
4. Винт-фиксатор рукоятки ----- 1 шт.
5. Колесо ----- 4 шт.
6. Травосборник ----- 1 шт.
7. Инструкция по эксплуатации ----- 1 шт.
8. Упаковка ----- 1 шт.



Если комплектность упаковки нарушена или запасные части повреждены при транспортировке, обратитесь к своему продавцу.



Технические характеристики и комплект поставки могут быть изменены производителем без предварительного уведомления.

1.3 Применение

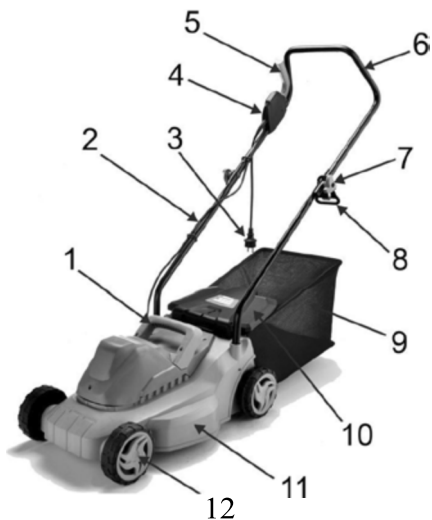
Электрическая газонокосилка (далее в тексте газонокосилка, косилка, изделие, инструмент) предназначена для скашивания и подравнивания травы на декоративных газонах.

Места применения газонокосилки: открытые земельные участки, газоны, клумбы, садовые участки. Режим работы: повторно-кратковременный; эксплуатация под надзором оператора.

Данный инструмент предназначен для использования только в бытовых целях. Бытовой тип инструмента подразумевает использование его для бытовых нужд не более 20 часов в неделю, при этом каждые 15-20 минут непрерывной работы рекомендуется совершать перерыв около 3-5 минут для отдыха, очистки и охлаждения инструмента.

2. Устройство

1. Кожух электродвигателя с рукояткой
2. Стойка рукоятки нижняя
3. Шнур сетевой
4. Клавиша блокировки пуска
5. Пусковой рычаг
6. Рукоятка управления
7. Винт-фиксатор рукоятки управления
8. Скоба подвеса шнура питания
9. Травосборник
10. Задняя крышка
11. Корпус
12. Колесо



Внимание!

Внешний вид инструмента может незначительно отличаться от приведенного на рисунках. Это вызвано техническими усовершенствованиями моделей. Изготовитель оставляет за собой право вносить изменения в конструкцию и комплектацию инструмента без предварительного уведомления пользователя, с целью повышения его потребительских качеств.

3. Ввод в эксплуатацию

- Откройте коробку. Извлеките все комплектующие детали и узлы.
- Проверьте комплектность и целостность инструмента.
- Освободите узлы и детали от консервационной смазки.
- Осмотрите инструмент на отсутствие вмятин и подобных механических дефектов, которые могли быть вызваны при неправильной транспортировке. Проверьте надежность крепления наружных узлов.

Внимание!

Внимательно прочитайте и соблюдайте все действующие правила инструкции.

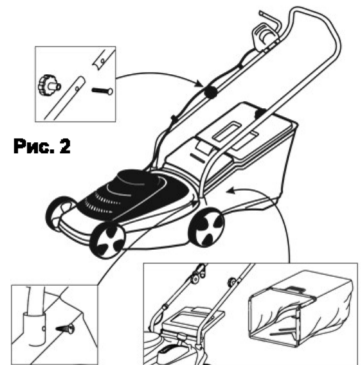
Сборка

Внимание!

Все работы по сборке и регулировке газонокосилки допускается выполнять только на отключенном от сети питания инструменте!

Установка рукоятки управления

- Газонокосилка полностью собрана на заводе изготовителя за исключением тех узлов, которые были сняты для перевозки.
- Все резьбовые соединения должны быть прочно закреплены, для обеспечения безопасной работы газонокосилки.
- Установите нижние стойки рукоятки управления в посадочные отверстия на корпусе косилки. Зафиксируйте положение винтами (см. Рис.2)



Установка травосборника

- Поднимите заднюю крышку и, удерживая ее, установите травосборник в пазы крепления. Пластмассовые фиксаторы должны захлопнуться.
- Горизонтальные стержни на металлическом каркасе при этом должны полностью заходить в пластмассовые крючки корпуса. (см. Рис2.)

Использование шнура –удлинителя.

- Для подключения газонокосилки следует использовать удлинитель промышленного изготовления (в комплект поставки не входит).

- Удостоверьтесь в том, что удлинитель находится в хорошем состоянии и пригоден для использования вне помещений. Удлинитель должен иметь брызгозащищённое исполнение.
- При использовании удлинителей на катушке – перед присоединением к источнику питания необходимо удостовериться в том, что шнур размотан полностью.
- Поперечное сечение подводящих ток проводов должно быть не менее 1,5 мм²; максимальная длина провода составляет 50 метров.

4. Эксплуатация

Перед запуском:

- Произведите полную сборку газонокосилки.
- Удостоверьтесь, что клавиша пуска находится в положении «выключено», а сетевой шнур отключен от источника питания.
- Проверьте общее состояние газонокосилки, надежность установки травосборника, функционирование пусковой клавиши и состояние всех проводов. Удостоверьтесь, что все детали установлены правильно, все движущиеся части находятся в хорошем состоянии, и могут свободно вращаться.

Внимание!

Категорически запрещается эксплуатировать неисправную или поврежденную газонокосилку!

Включение и выключение газонокосилки.

- Подключите косилку к сети питания напряжением 220 В/ 50 Гц.
- Для включения газонокосилки: нажмите кнопку блокировки от случайного пуска (см. Рис.3), и удерживая ее в этом положении, нажмите на пусковой рычаг (см. Рис. 3)
- Для выключения газонокосилки: отпустите пусковой рычаг (см. Рис. 3) и отсоедините косилку от сети питания.

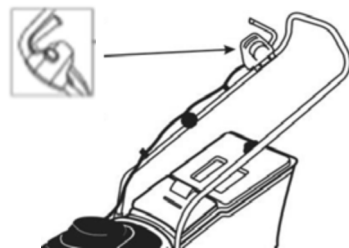


рис. 3

Указания по оптимальной работе газонокосилки.

- Установите косилку на краю газона, как можно ближе к сетевой розетке. Во время работы следует отдаляться от сетевой розетки.
- При кошении в трудных условиях не подвергайте двигатель перегрузкам. При перегрузке снижается частота вращения двигателя, что сопровождается изменением его шума. В таком случае следует остановиться, отпустить рычаг и увеличить высоту срезки. В противном случае возможно повреждение электродвигателя.
- Во время работы соблюдайте требования правил безопасности!

- Во всех случаях нарушения нормальной работы инструмента – прекратите работу и обратитесь в сервисный центр.

Очистка травосборника

- Очищайте травосборник сразу после завершения работ, пока трава не присохла к стенкам травосборника.
- Отключите газонокосилку от сети.
- Поднимите заднюю крышку и извлеките травосборник из пазов крепления, разомкнув фиксаторы.
- Отсоедините и опустошите травосборник.
- Допускается очистка травосборника струей воды.

Внимание!

Перед началом работ обязательно высушить травосборник.

Порядок установки и снятия режущего ножа

Внимание!

Все работы по сборке и регулировке газонокосилки допускается выполнять только на отключенном от сети питания инструменте! При установке и снятии режущего ножа необходимо использовать защитные перчатки.

- Снимите травосборник. Положите газонокосилку набок.
- Удерживая нож с помощью гаечного ключа отсоедините болт от крепления (см. рис.4) ножа и снимите шайбу.
- Удалите старый нож с держателя.
- Закрепите новый нож болтом, подложив под него шайбу.
- Крепко затяните болт.

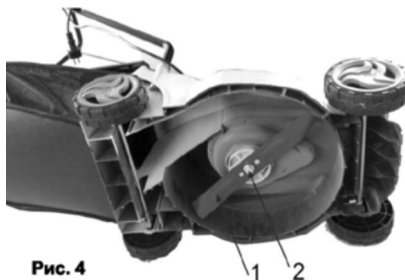


Рис. 4

- Запустите двигатель газонокосилки. Поработайте пару минут без нагрузки, для проверки установки ножа. При возникновении повышенной вибрации немедленно остановите двигатель! Повышенный уровень вибрации является признаком неправильной балансировки или установки ножа. Обратитесь в сервисный центр.

Внимание!

Убедитесь, что нож правильно ориентирован! Категорически запрещается использовать изделие с погнутым, тупым или имеющим трещины режущим ножом. Для замены используйте только оригинальные ножи. Производитель не несет ответственности за возможные повреждения, вызванные нарушением балансировки ножа. Для безопасной эксплуатации газонокосилки затяжку всех гаек и болтов нужно периодически проверять.

Установка высоты скашивания травы

Внимание!

Все работы по сборке и регулировке газонокосилки допускается выполнять только на отключенном от сети питания инструменте!

Регулировка высоты скашивания производится путем изменения положения колес.

- Снимите колесо, вращая его за углубления в ступице.
- Установите колесо в нужное по высоте скашивания положение.

Произведите эти операции для остальных колес.

5. Обслуживание

Внимательное отношение к профилактическому обслуживанию продлевает срок службы и повышает эффективность работы газонокосилки.

Чтобы обеспечить максимальный срок службы и безопасность, рекомендуется периодически обращаться в сервисный центр для обслуживания и регулярной смазки основных деталей.

Для предотвращения попадания грязи внутрь рекомендуется следить за резиновыми манжетами, в случае повышенного износа следует их заменить.

Каждый раз перед использованием инструмента, производите визуальный осмотр и проверку.

Внимание!

Запрещается разбирать газонокосилку и самостоятельно производить ремонт!

Очистка газонокосилки

При завершении работ очищайте инструмент от остатков травы.

В процессе эксплуатации следите за состоянием системы охлаждения двигателя.

Вентиляционные отверстия должны быть чистыми и свободными от засорений.

Запрещается мыть корпус проточной водой! Остерегайтесь попадания воды внутрь изделия, особенно в электродвигатель.

Травосборник можно отдельно от косилки очищать при помощи воды. Перед дальнейшим использованием обязательно просушить.

Для очистки внешней поверхности изделия используйте мягкую ткань.

При очистке инструмента запрещается использование абразивных чистящих средств, а также средств, содержащих спирт и растворители.

Периодически очищайте вентиляционные отверстия в корпусе бытовым пылесосом на малой мощности.

6. Правила хранения

Инструмент должен храниться в отапливаемом и вентилируемом помещении, в недоступном для детей месте, исключая попадания прямых солнечных лучей, при температуре от +5 до +35С, и относительной влажности до 80%.

Утилизация инструмента должна быть произведена без нанесения экологического ущерба окружающей среде, в соответствии с нормами и правилами, действующими на территории Российской Федерации.

7. Возможные неисправности и их устранение

Неисправность	Возможная причина	Рекомендации по устранению
Газонокосилка не включается	<ul style="list-style-type: none">- Отсутствует питание- Неисправность розетки- Поврежден кабель- Сработал автомат перегрева двигателя	<ul style="list-style-type: none">- Проверить электропитание- Включить в другую розетку, при необходимости заменить- Проверить кабель, при необходимости заменить- Дать двигателю охладиться, увеличить высоту среза
Нож не вращается	<ul style="list-style-type: none">- Нож заблокирован травой- Разболталась гайка крепления ножа	<ul style="list-style-type: none">- Удалить траву- Затянуть гайку крепления ножа
Газонокосилка останавливается	<ul style="list-style-type: none">- Неисправность розетки- Поврежден кабель- Дефект внутренней электропроводки	<ul style="list-style-type: none">- Включить в другую розетку, при необходимости заменить- Проверить кабель, при необходимости заменить- Обратиться в сервисный центр
Газонокосилка оставляет неровный скошенный след и тяжело работает двигатель	<ul style="list-style-type: none">- Маленькая высота срезки- Затупился нож- Засорение в нижней части- Неправильное направление ножа	<ul style="list-style-type: none">- Изменить высоту среза- Заменить нож- Очистить нижнюю часть- Перевернуть и правильно установить нож

8. Гарантийные обязательства

1. Настоящее гарантийное свидетельство является единственным документом, подтверждающим Ваше право на бесплатное гарантийное обслуживание. Без предъявления данного свидетельства претензии не принимаются. В случае утери или порчи гарантийного свидетельства не восстанавливается.

2. Гарантийный срок на электроинструмент составляет 12 месяцев со дня продажи. Если изделие, предназначенное для бытовых (непрофессиональных) нужд эксплуатировалось в коммерческих целях (профессионально), срок гарантии составляет один месяц со дня продажи. В течение гарантийного срока сервисная служба бесплатно устраняет производственные дефекты и производит замену деталей, вышедших из строя по вине изготовителя. На период гарантийного ремонта эквивалентный исправный инструмент не предоставляется. Заменяемые детали переходят в собственность служб сервиса.

Компания BRAIT® не несет ответственности за вред, который может быть причинен при работе с электроинструментом.

3. В гарантийный ремонт инструмент принимается в чистом виде, при обязательном наличии надлежащим образом оформленных документов: настоящего гарантийного свидетельства, гарантийного талона, с полностью заполненными полями, штампом торговой организации и подписью покупателя.

4. Гарантийный ремонт не производится в следующих случаях:

- при отсутствии гарантийного свидетельства и гарантийного талона или неправильном их оформлении;
- при совместном выходе из строя якоря и статора электродвигателя, при обугливании или оплавлении первичной обмотки трансформатора сварочного аппарата, зарядного или пуско-зарядного устройства, при оплавлении внутренних деталей, прожиге электронных плат;
- если гарантийное свидетельство или талон не принадлежат данному электроинструменту или не соответствует установленному поставщиком образцу;
- по истечении срока гарантии;
- при попытках самостоятельного вскрытия или ремонта электроинструмента вне гарантийной мастерской; внесения конструктивных изменений и смазки инструмента в гарантийный период, о чем свидетельствуют, например, заломы на шлицевых частях крепежа корпусных деталей.
- при использовании электроинструмента в производственных или иных целях, связанных с получением прибыли, а также - при возникновении неисправностей связанных с нестабильностью параметров электросети, превышающих нормы, установленные ГОСТ;
- при неправильной эксплуатации (использование электроинструмента не по назначению, установки на электроинструмент не предназначенных заводом-изготовителем насадок, дополнительных приспособлений и т.п.;
- при механических повреждениях корпуса, сетевого шнура и при повреждениях, вызванных воздействиями агрессивных средств и высоких и низких температур, попадании инородных предметов в вентиляционные решетки электроинструмента, а также при повреждении, наступивших в результате неправильного хранения (коррозия металлических частей);
- при естественном износе деталей электроинструмента, в результате длительной эксплуатации (определяется по признакам полной или частичной выработки ресурса, сильного загрязнения, ржавчины снаружи и внутри электроинструмента, отработанной смазки в редукторе);

- использование инструмента не по назначению, указанному в инструкции по эксплуатации.

-при механических повреждениях инструмента;

-при возникновении повреждений в связи с несоблюдением предусмотренных инструкцией условий эксплуатации(см. главу Указание по технике безопасности в инструкции).

-повреждение изделия вследствие несоблюдения правил хранения и транспортировки.
Профилактическое обслуживание электроинструмента (чистка, промывка, смазка, замена пыльников, поршневых и уплотнительных колец) в гарантийный период является платной услугой.

О возможных нарушениях, изложенных выше условий гарантийного обслуживания, владельцу сообщается после проведения диагностики в сервисном центре.

Владелец инструмента доверяет проведение диагностики в сервисном центре в свое отсутствие.

Запрещается эксплуатация электроинструмента при проявлении признаков повышенного нагрева, искрения, а также шума в редукторной части. Для выяснения причин неисправности покупателю следует обратиться в гарантийную мастерскую.

Неисправности, вызванные несвоевременной заменой угольных щеток двигателя, устраняются за счет покупателя.

5. Гарантия не распространяется на:

-сменные принадлежности (аксессуары и оснастка), например: аккумуляторы, диски, ножи, сверла, буры, патроны, цепи, звездочки, цанговые зажимы, шины, элементы натяжения и крепления, головки триммеров, подошвы шлифовальных и ленточных машин, фильтры и т.п.

-быстроизнашивающиеся детали, например: угольные щетки, приводные ремни, сальники, защитные кожанки, направляющие ролики, направляющие, резиновые уплотнения, подшипники, зубчатые ремни и колеса, столбы, ленты тормоза, храповики и тросы стартеров, поршневые кольца и т.п. Замена их в течении гарантийного срока является платной услугой.

- естественный износ конических шестерней привода редуктора.

-шнуры питания, в случае повреждения изоляции, шнуры питания подлежат обязательной замене без согласия владельца (услуга платная).

Инструкции, указанные в данном руководстве, не относятся к абсолютно всем ситуациям, которые могут возникнуть. Оператор должен осознавать, что контроль над практической эксплуатацией и соблюдение всех предосторожностей входит в его непосредственные обязанности.

С условиями гарантии ознакомлен.

Претензий к комплектации и внешнему виду не имею.

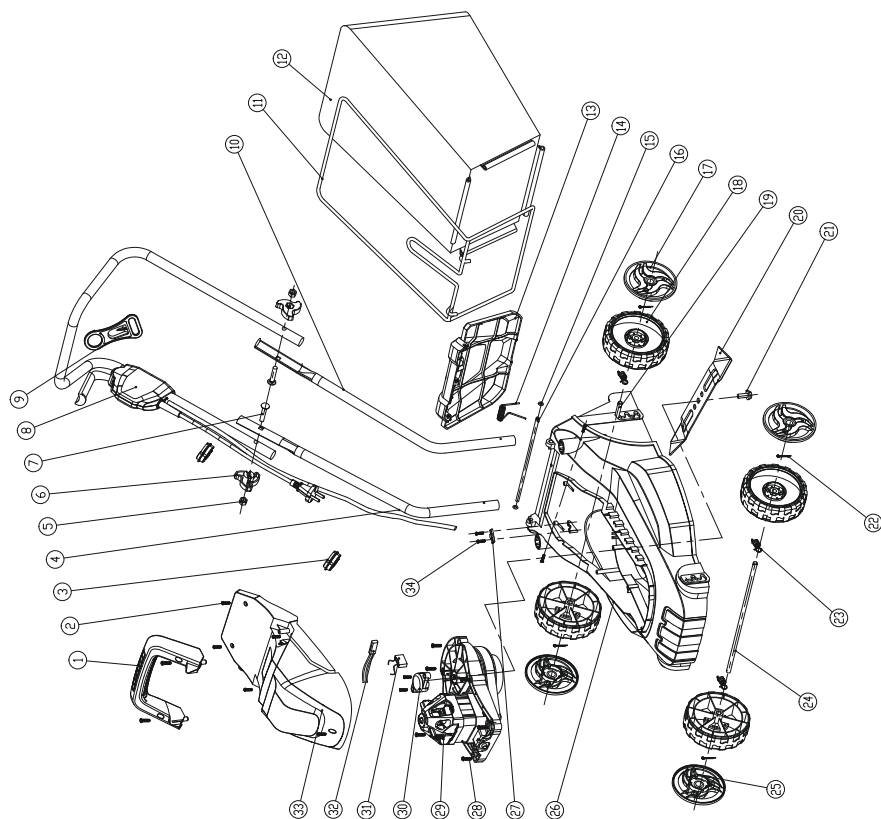
Покупатель _____

Телефон центрального сервисного центра: +7 (342) 214-52-12 www.fdbrait.ru

ПРОИЗВОДИТЕЛЬ: ZHEJIANG SAFUN INDUSTRIAL CO., LTD.
АДРЕС: 7, SOUTH MINGYUAN AVE, YONGKANG, ZHEJIANG, CHINA
ТЕЛЕФОН: 0086-579-89283316

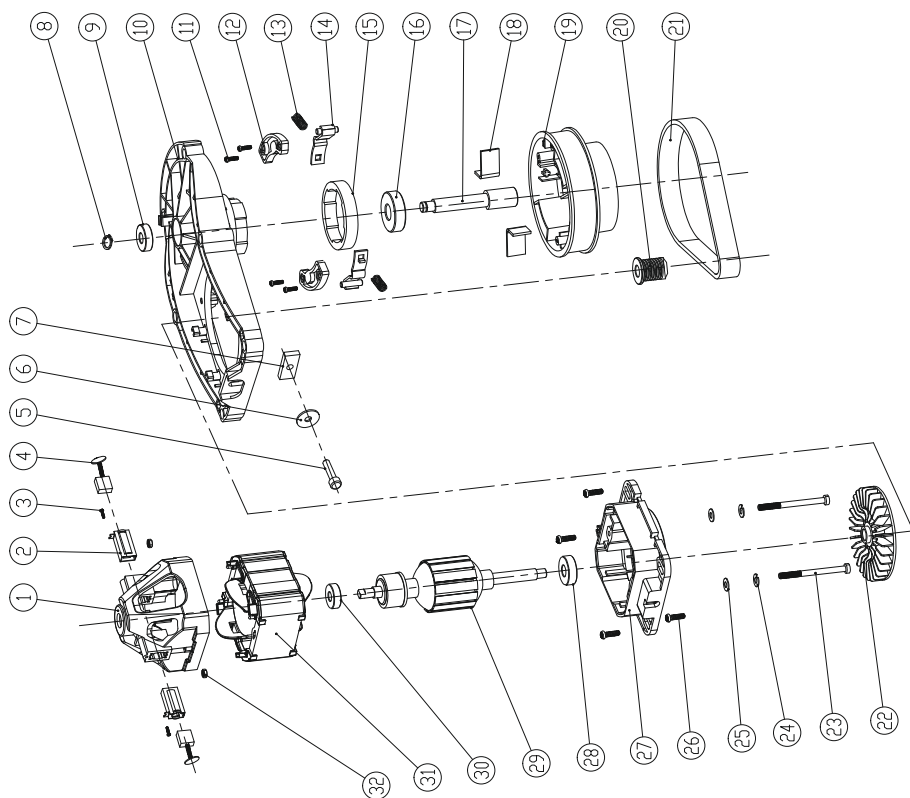
Деталировка BR32-1200 (газонокосилка)

Ручка крышки верхняя	1
Винт	12
Зажим кабеля малый	2
Ручка нижняя правая	1
Гайка	2
Берашек руля	2
Болт	2
Блок выключателя	1
Держатель провода	1
Ручка нижняя левая	1
Рама травосборника	1
Травосборник	1
Крышка задняя	1
Пружина торсионная задней крышки	1
Кольцо защитное типа "Е"	2
Ось задней крышки	1
Крышка левого колеса	2
Колесо	4
Ось заднего колеса	1
Нож	1
Винт	1
Шплинт	4
Пружина натяжная оси колеса	4
Ось переднего колеса	1
Крышка правого колеса	2
Корпус	1
Планка прижимная провода	1
Винт	6
Двигатель	1
Крышка подшипника	1
Конденсатор	1
Предохранитель	1
Крышка верхняя	1
Винт	1

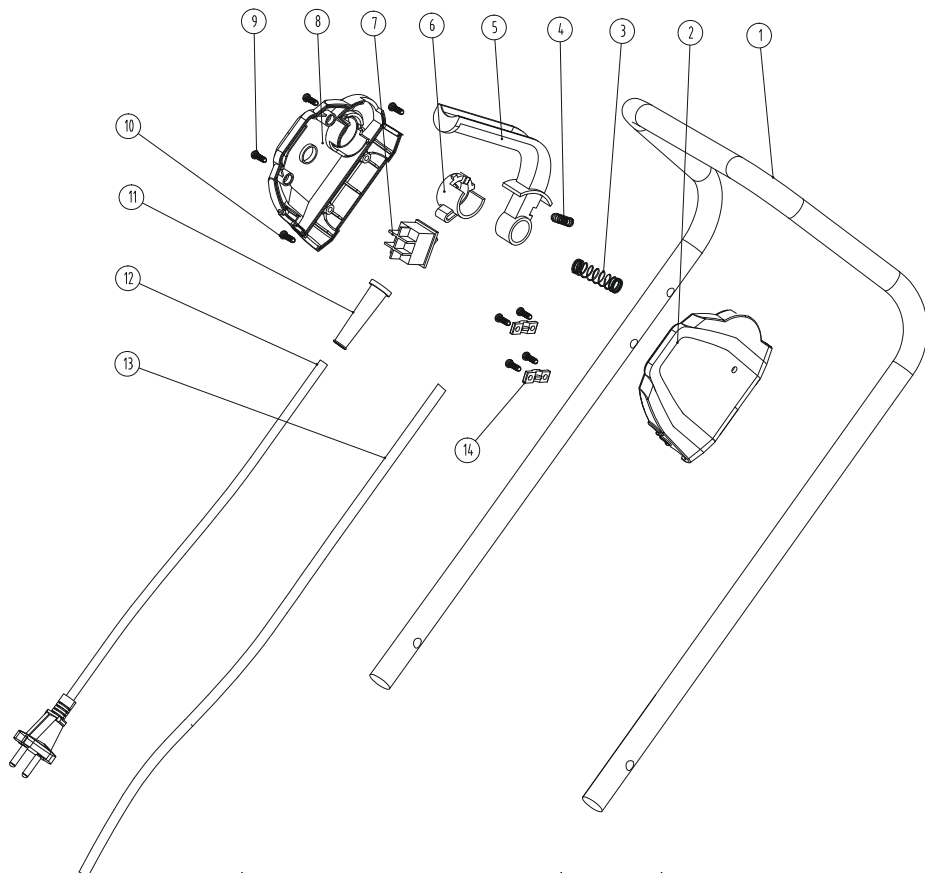


Детализировка BR32-1200 (двигатель)

Крышка статора	1
Держатель щёточного узла	2
Винт	2
Узел щёточный	2
Болт	1
Шайба	1
Гайка регулировочная	1
Кольцо защитное типа "Е"	1
Подшипник шариковый	1
Планка крепления двигателя	1
Винт	4
Планка прижимная	2
Пружина тормозная	2
Колодка тормозная	2
Кольцо упорное	1
Подшипник шариковый	1
Вал выходной	1
Щиток тормозной	2
Шкив большой	1
Шкив малый	1
Ремень	1
Крыльчатка	1
Винт	2
Шайба пружинная	2
Прокладка плоская	2
Винт нарезной	2
Крышка ротора	4
Подшипник шариковый	1
Ротор	1
Подшипник шариковый	1
Статор	1
Гайка	2



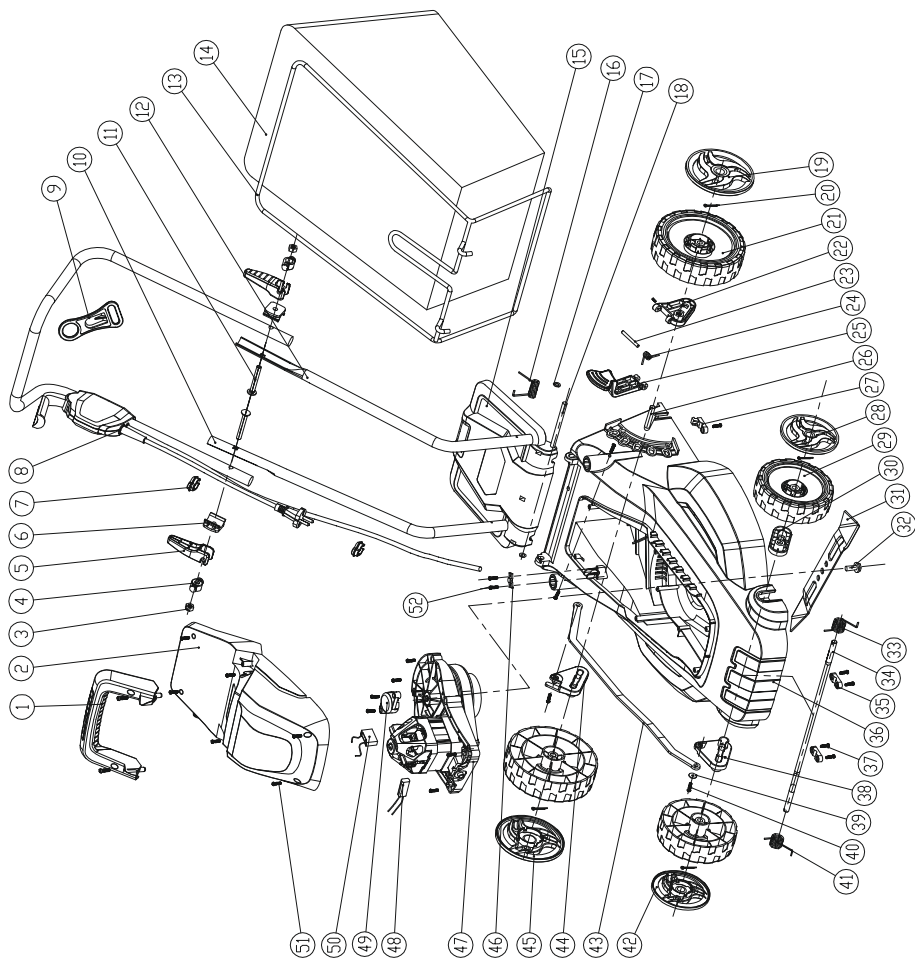
Детализировка BR32-1200 (переключатель)



Рукоятка верхняя	1
Корпус переключателя левый	1
Пружина кнопочная	1
Пружина курка переключателя	1
Курок переключателя	1
Кнопка переключателя	1
Переключатель ВКЛ-ВЫКЛ	1
Корпус переключателя правый	1
Винт	6
Винт	2
Чехол кабеля	1
Провод питания	1
Кабель	1
Планка прижимная провода	2

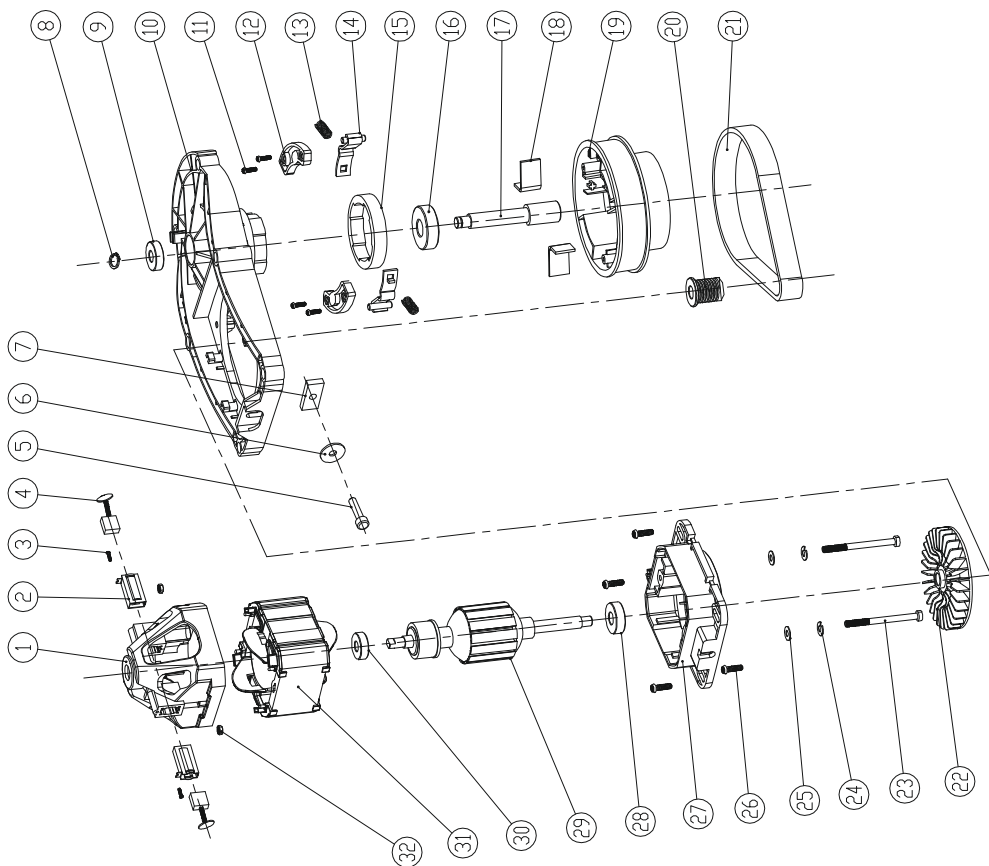
Детализировка BR37-1400 (газонокосилка)

1	Ручка крышки	1
1	Крышка	1
2	Гайка	2
2	Крышка гайки	2
2	Ручка-фиксатор руля	2
2	Прокладка	2
2	Зажим кабеля	2
1	Блок выключателя	1
1	Держатель провода	1
1	Ручка нижняя правая	1
2	Болт	2
1	Ручка нижняя левая	1
1	Рама травосборника	1
1	Травосборник	1
1	Крышка задняя	1
1	Пружина торсионная задняя крышки	1
2	Кольцо защитное типа "D"	2
1	Ось задней крышки	1
1	Крышка левого заднего колеса	1
4	Шплинт	4
2	Колесо заднее	2
1	Регулятор высоты задний левый	1
1	Шпонка	1
1	Пружина торсионная регулятора высоты	1
1	Ручка регулировки высоты	1
1	Ось заднего колеса	1
2	Крышка оси заднего колеса	2
1	Крышка левого колеса	1
2	Колесо переднее	2
1	Регулятор высоты передний левый	1
1	Нож	1
1	Винт	1
1	Пружина торсионная ось левого колеса	1
1	Ось переднего колеса	1
2	Крышка оси переднего колеса	2
1	Корпус	1
14	Винт	14
1	Регулятор высоты передний правый	1
2	Прокладка	2
2	Винт	2
1	Пружина торсионная ось правого колеса	1
1	Крышка правого колеса	1
1	Шток соединительный	1
1	Регулятор высоты задний правый	1
1	Колесо заднее правое	1
1	Крышка провода	1
1	Двигатель	1
1	Предохранитель	1
1	Обойма подшипника	1
1	Конденсатор	1
10	Винт	10
2	Винт	2

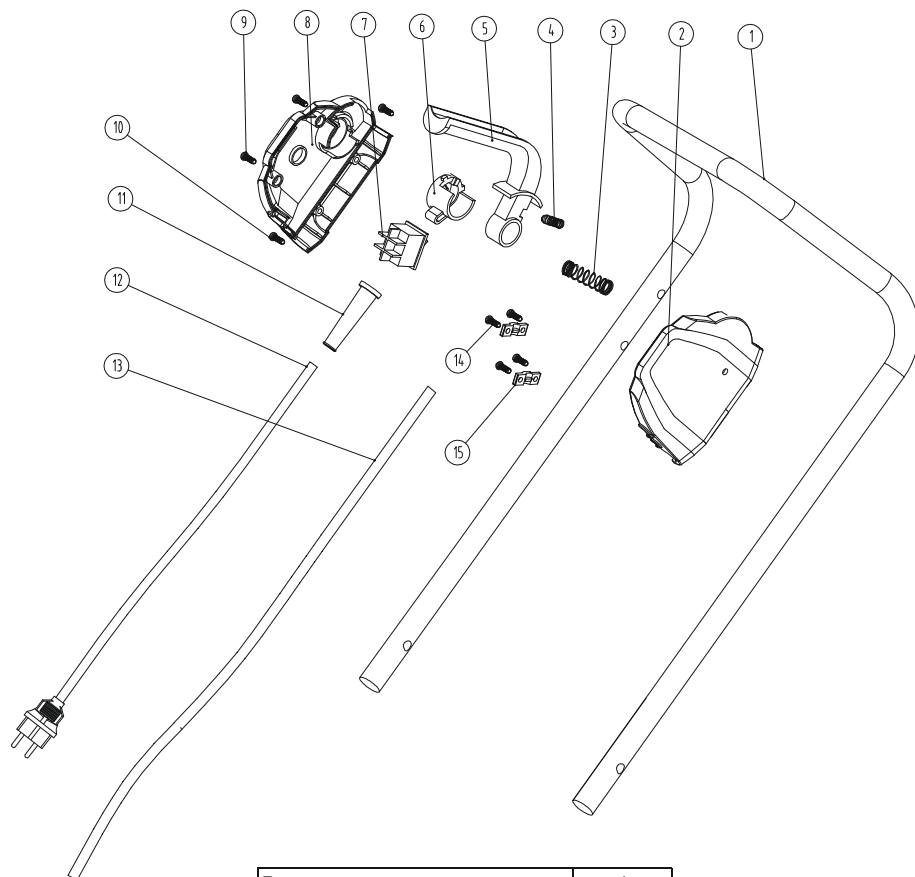


Детализировка BR37-1400 (двигатель)

Крышка статора	1
Держатель щёточного узла	2
Винт	2
Узел щёточный	2
Болт	1
Шайба	1
Гайка регулировочная	1
Кольцо защитное типа "Е"	1
Подшипник шариковый	1
Планка крепления двигателя	1
Винт	4
Планка прижимная	2
Пружина тормозная	2
Колодка тормозная	2
Кольцо упорное	1
Подшипник шариковый	1
Вал выходной	1
Щиток тормозной	2
Шкив большой	1
Шкив малый	1
Ремень	1
Крыльчатка	1
Винт	2
Шайба пружинная	2
Прокладка плоская	2
Винт нарезной	4
Крышка ротора	1
Подшипник шариковый	1
Ротор	1
Подшипник шариковый	1
Статор	1
Гайка	2



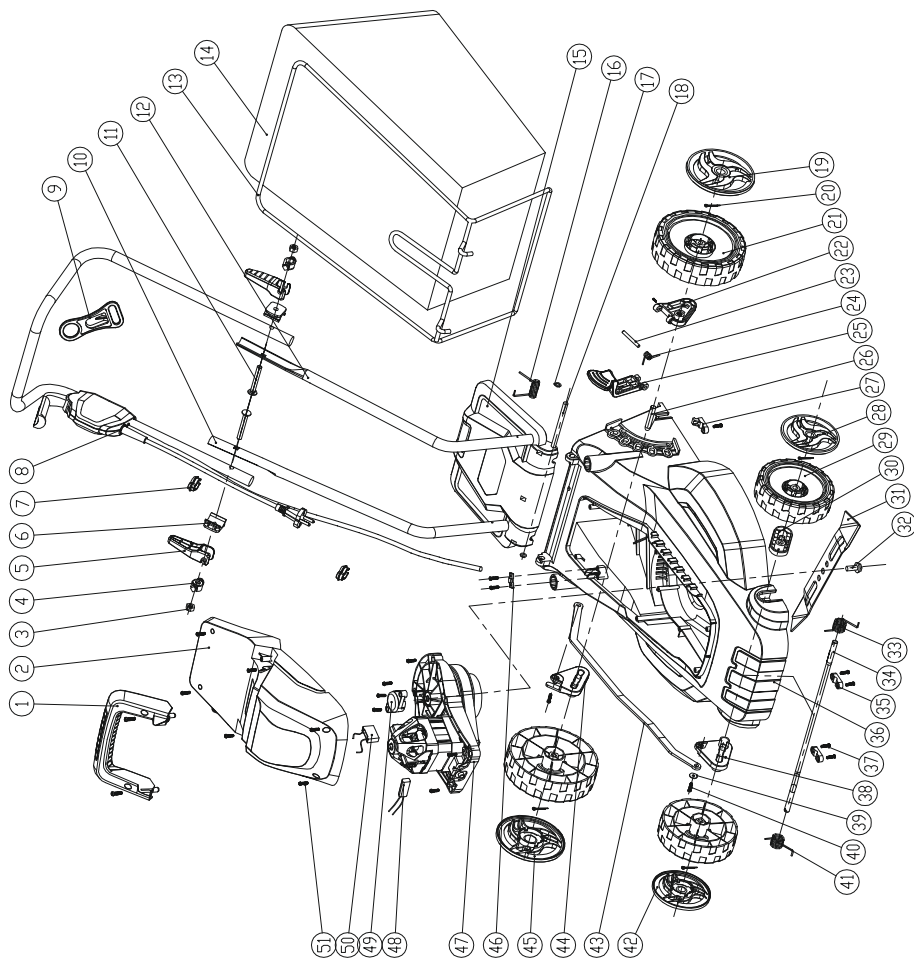
Детализовка BR37-1400 (переключатель)



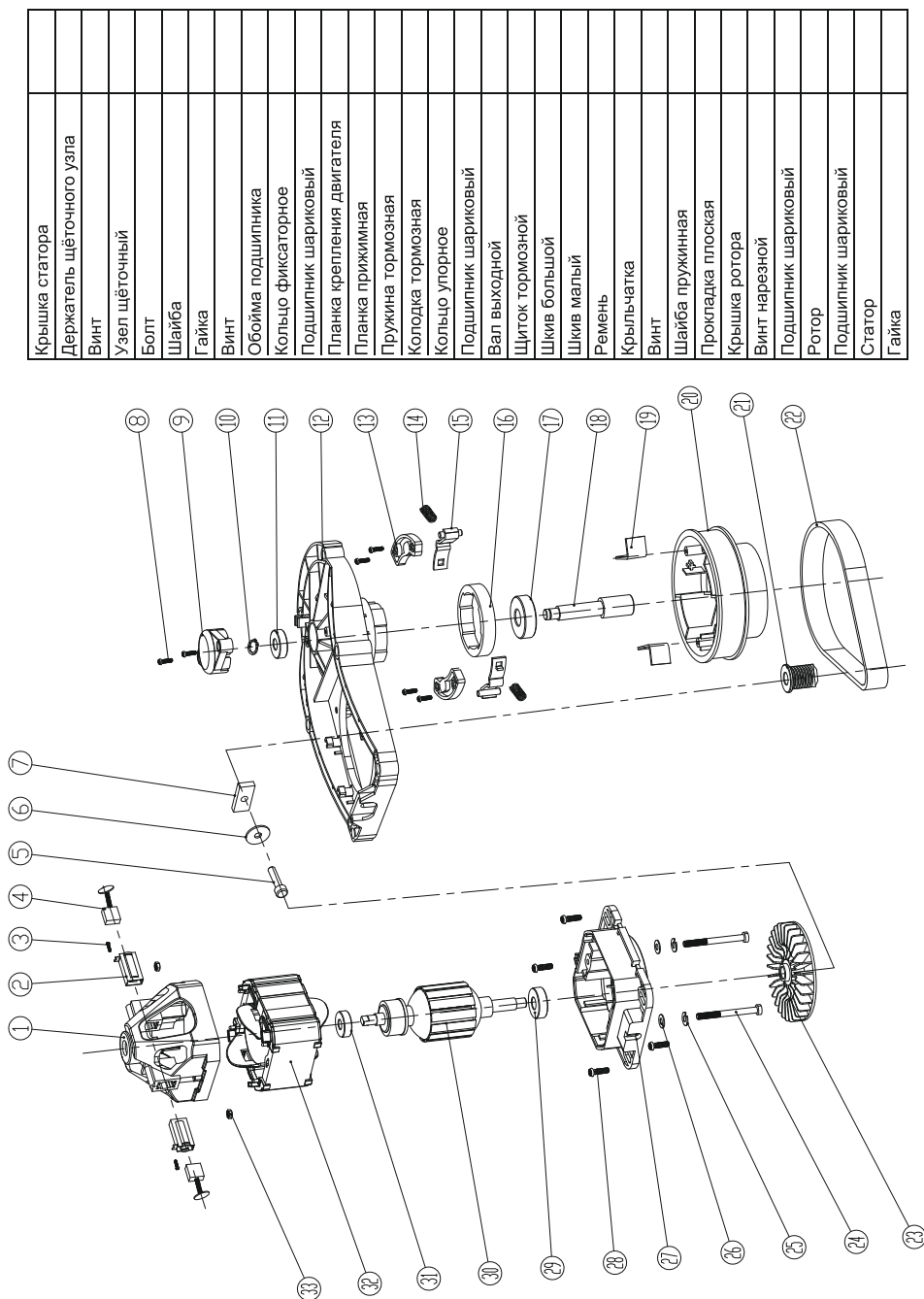
Рукоятка верхняя	1
Корпус переключателя левый	1
Пружина кнопочная	1
Пружина курка переключателя	1
Курок переключателя	1
Кнопка переключателя	1
Переключатель ВКЛ-ВЫКЛ	1
Корпус переключателя правый	1
Винт	6
Винт	2
Чехол кабеля	1
Провод питания	1
Кабель	1
Планка прижимная провода	2

Деталировка BR40-1800 (газонокосилка)

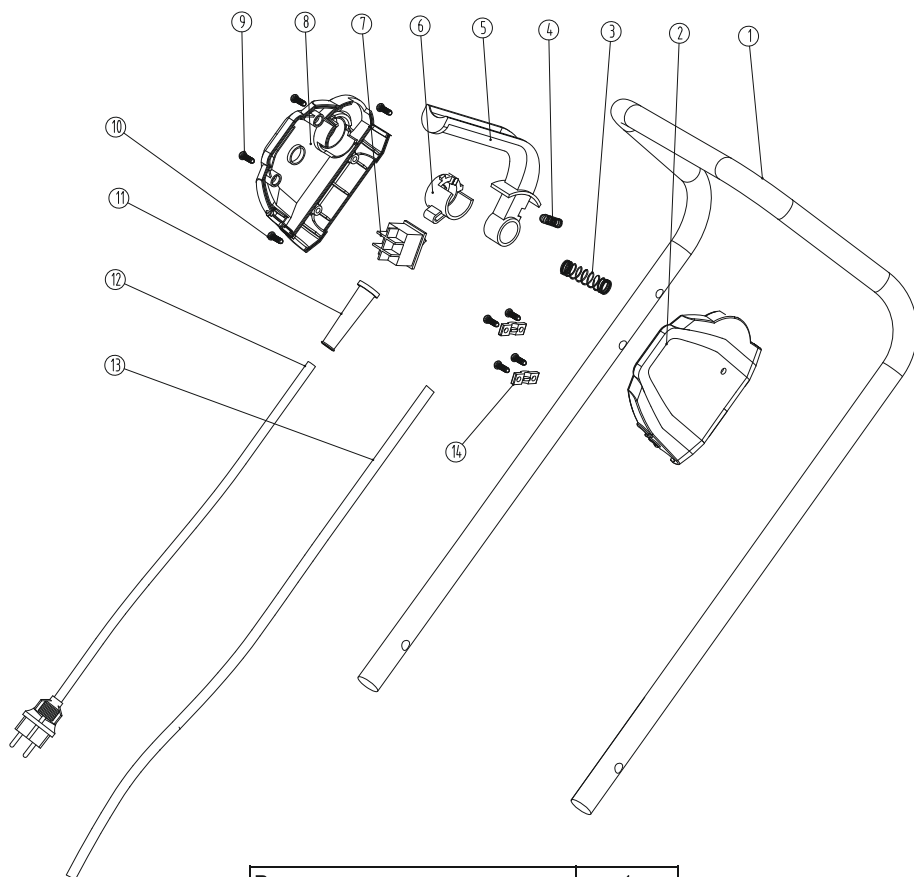
1	Рукоятка крышки
1	Крышка
2	Гайка
2	Крышка гайки
2	Ручка-фиксатор руля
2	Прокладка
2	Защитная гайка
1	Блок выключателя
1	Держатель провода
1	Рукоятка нижняя правая
2	Болт
1	Рукоятка нижняя левая
1	Рама травосборника
1	Травосборник
1	Крышка задняя
1	Пружина торсионная задней крышки
2	Кольцо защитное типа "D"
1	Ось задней крышки
1	Крышка левого заднего колеса
4	Шпильки
2	Колесо заднее
1	Регулятор высоты задний левый
1	Шпонка
1	Пружина торсионная регулятора высоты
1	Ручка регулировки высоты
1	Ось заднего колеса
2	Крышка левого колеса
2	Колесо переднее
1	Регулятор высоты передний левый
1	Нож
1	Винт
1	Пружина торсионная оси левого колеса
1	Ось переднего колеса
2	Крышка оси переднего колеса
1	Корпус
14	Винт
1	Регулятор высоты передний правый
2	Прокладка
2	Винт
1	Пружина торсионная оси правого колеса
1	Крышка правого колеса
1	Шток соединительный
1	Регулятор высоты задний правый
1	Колесо заднее правое
1	Крышка провода
1	Двигатель
1	Предохранитель
1	Обойма подшипника
1	Конденсатор
10	Винт



Деталировка BR40-1800 (двигатель)



Детализировка BR40-1800 (переключатель)



Рукоятка верхняя	1
Корпус переключателя левый	1
Пружина кнопочная	1
Пружина курка переключателя	1
Курок переключателя	1
Кнопка переключателя	1
Переключатель ВКЛ-ВЫКЛ	1
Корпус переключателя правый	1
Винт	6
Винт	2
Чехол кабеля	1
Провод питания	1
Кабель	1
Планка прижимная провода	2

ДЕЙСТВИТЕЛЕН ПРИ ЗАПОЛНЕНИИ

ТАЛОН №1

На гарантийный ремонт

(Модель: _____)

Серийный номер _____

Представитель ОТК _____
(подпись, штамп)

Заполняет торговая организация

Продан _____
(наименование и адрес предприятия)

Дата продажи _____ М.П.

Продавец _____ / _____ /
(подпись) (ФИО)

Корешок талона №1
на гарантийный ремонт

(Модель: _____)
(Изъят: _____ 20 ____ г.)
Исполнитель _____ / _____
(подпись) (ФИО)

ДЕЙСТВИТЕЛЕН ПРИ ЗАПОЛНЕНИИ

ТАЛОН №2

На гарантийный ремонт

(Модель: _____)

Серийный номер _____

Представитель ОТК _____
(подпись, штамп)

Заполняет торговая организация

Продан _____
(наименование и адрес предприятия)

Дата продажи _____ М.П.

Продавец _____ / _____ /
(подпись) (ФИО)

Корешок талона №2
на гарантийный ремонт

(Модель: _____)
(Изъят: _____ 20 ____ г.)
Исполнитель _____ / _____
(подпись) (ФИО)

Заполняет ремонтное предприятие

(наименование и подпись предприятия)

Исполнитель _____ / _____ /
(подпись) (ФИО)

Владелец _____

_____ / _____ /
(подпись) (ФИО)

Дата ремонта _____ М.П.

Утверждаю _____
(Должность, подпись, ФИО руководителя ремонтного предприятия)

Заполняет ремонтное предприятие

(наименование и подпись предприятия)

Исполнитель _____ / _____ /
(подпись) (ФИО)

Владелец _____

_____ / _____ /
(подпись) (ФИО)

Дата ремонта _____ М.П.

Утверждаю _____
(Должность, подпись, ФИО руководителя ремонтного предприятия)

Корешок талона №3
на гарантийный ремонт

(Модель: _____)
(Изъят: _____ 20 ____ г.)
Исполнитель _____ / _____
(подпись) (ФИО)

ДЕЙСТВИТЕЛЕН ПРИ ЗАПОЛНЕНИИ

ТАЛОН №3

На гарантийный ремонт

(Модель: _____)

Серийный номер _____

Представитель ОТК _____
(подпись, штамп)

Заполняет торговая организация

Продан _____
(наименование и адрес предприятия)

Дата продажи _____ М.П.

Продавец _____ / _____ /
(подпись) (ФИО)

Корешок талона №4
на гарантийный ремонт

(Модель: _____)
(Изъят: _____ 20 ____ г.)
Исполнитель _____ / _____
(подпись) (ФИО)

ДЕЙСТВИТЕЛЕН ПРИ ЗАПОЛНЕНИИ

ТАЛОН №4

На гарантийный ремонт

(Модель: _____)

Серийный номер _____

Представитель ОТК _____
(подпись, штамп)

Заполняет торговая организация

Продан _____
(наименование и адрес предприятия)

Дата продажи _____ М.П.

Продавец _____ / _____ /
(подпись) (ФИО)

Заполняет ремонтное предприятие

(наименование и подпись предприятия)

Исполнитель _____ / _____ /
(подпись) (ФИО)

Владелец _____

_____ / _____ /
(подпись) (ФИО)

Дата ремонта _____ М.П.

Утверждаю _____
(Должность, подпись, ФИО руководителя ремонтного предприятия)

Заполняет ремонтное предприятие

(наименование и подпись предприятия)

Исполнитель _____ / _____ /
(подпись) (ФИО)

Владелец _____

_____ / _____ /
(подпись) (ФИО)

Дата ремонта _____ М.П.

Утверждаю _____
(Должность, подпись, ФИО руководителя ремонтного предприятия)

Для заметок



IBRAIT[®]

