

Мойка высокого давления

МВД1-2300

Энергомаш®
ГАРАНТ

ИНСТРУКЦИЯ ПО ЭКСПЛУАТАЦИИ И ТЕХНИЧЕСКОМУ ОБСЛУЖИВАНИЮ.



ЕАС IPX5

PW92123-M-20251125-2111

СОДЕРЖАНИЕ

Область применения и назначение.....	3
Внешний вид.....	4
Технические характеристики.....	6
Правила эксплуатации оборудования.....	6
Правила установки частей и работа с оборудованием.....	8
Техническое обслуживание.....	14
Гарантийное обязательство.....	17
Срок службы.....	18
Перечень критических отказов и ошибочные действия персонала или пользователя.....	18
Критерии предельных состояний.....	18
Действиях персонала в случае инцидента, критического отказа или аварии.....	18
Хранение.....	18
Транспортировка.....	19
Утилизация.....	19
Значения шума и вибрации.....	19
Информация для покупателя.....	20

Уважаемый покупатель! Компания ●**Sturm!** выражает Вам свою глубочайшую признательность за приобретение нашего оборудования. Изделия под торговой маркой ●**Sturm!** постоянно совершенствуются и улучшаются. Поэтому технические характеристики, комплектация и дизайн могут меняться без предварительного уведомления. Приносим Вам наши глубочайшие извинения за возможные причиненные этим неудобства.

ВНИМАНИЕ! Внимательно изучите данную инструкцию по эксплуатации и техническому обслуживанию. Храните её в защищенном месте.

ВНИМАНИЕ! Оборудование не предназначено для использования лицами (включая детей) с пониженными физическими, сенсорными или умственными способностями или при отсутствии у них жизненного опыта или знаний, если они не находятся под присмотром или не проинструктированы об использовании оборудования лицом, ответственным за их безопасность. Дети должны находиться под присмотром для недопущения игр с оборудованием.

ОБЛАСТЬ ПРИМЕНЕНИЯ И НАЗНАЧЕНИЕ.

Назначение

Мойка предназначена для чистки транспортных средств, машин, лодок, зданий и т.п., для очистки сильно загрязненных поверхностей с применением чистой воды и химических моющих средств.

ЗАПРЕЩЕНО! Применение оборудования не по назначению не допускается!

Области применения

Оборудование предназначено для использования при температуре от +5 до +40С и относительной влажностью воздуха не более 80%, с отсутствием прямого воздействия атмосферных осадков и чрезмерной запыленности воздуха. Степень защиты, обеспечиваемая оболочкой - IPX5 (МЭК 60529). Вид климатического исполнения данной модели УХЛ 4 по ГОСТ 15150-69 (П 3.2).

ВНИМАНИЕ! Придерживайтесь следующего режима работ с оборудованием! После непрерывной работы в течение 15-20 минут необходимо выключить оборудование, возобновить работу можно через 5 минут. Рекомендуется работать с инструментом не более 20 часов в неделю.

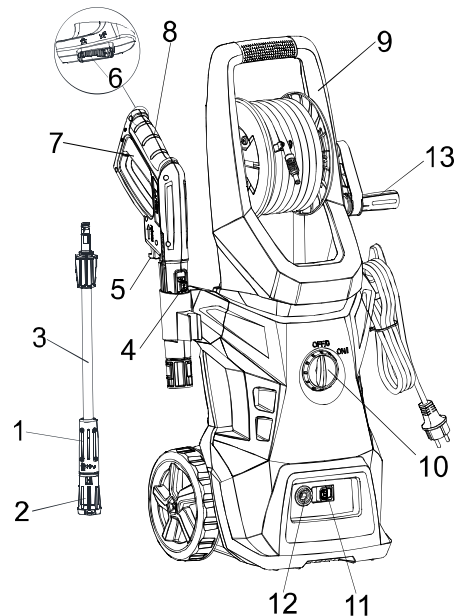
Источник питания

Данное оборудование должно подключаться к источнику питания с напряжением, соответствующим

напряжению, указанному на идентификационной пластинке, и может работать только от однофазного источника переменного тока. В соответствии со стандартом данное оборудование имеет двойную изоляцию и поэтому может подключаться к розеткам без провода заземления (машина класса II по ГОСТ Р МЭК 60745-1-2011).

ВНЕШНИЙ ВИД.

1. Ручка регулировки давления
2. Распыляющий наконечник
3. Направляющая трубка
4. Фиксатор распыляющего наконечника
5. Фиксатор шланга высокого давления
6. Переключатель блокировки курка
7. Курок
8. Рукоятка пистолета-распылителя
9. Рукоятка
10. Выключатель питания
11. Фиксатор шланга высокого давления
12. Выход для подключения шланга
13. Ручка катушки для шланга



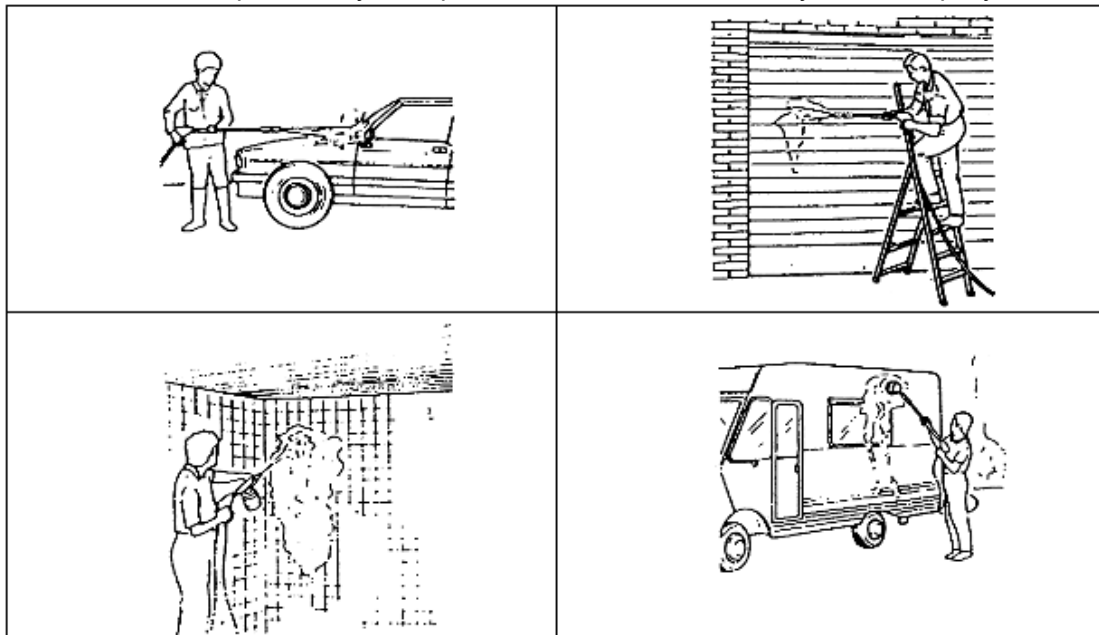
ТЕХНИЧЕСКИЕ ХАРАКТЕРИСТИКИ.

Параметры	МВД1-2300
Напряжение/Частота сети, В/Гц	220~/ 50
Потребляемая мощность (max), Вт	2300
Тип двигателя	Коллекторный
Давление макс/рабочее, атм	165/110
Производительность макс/рабочая, л/час	450/360
Глубина всасывания, м	1±0,5
Длина шланга высокого давления, м	10
Длина сетевого кабеля, м	5
Максимальная температура воды, °С	50
Степень защиты	IPX5
Материал помпы	алюминий
Защита от перегрева	да
Масса, кг	6

ПРАВИЛА ЭКСПЛУАТАЦИИ ОБОРУДОВАНИЯ.**Использование мойки высокого давления**

1. Мойка – простая в использовании машина, для использования в бытовых целях.
2. Входная температура воды должна быть в пределах +5 - +50 °С.
3. Запрещается модификация моечного пистолета. Диаметр форсунки 1,1 мм.

4. Через мойку должна постоянно проходить вода с минимальным объемом 11-12л/мин. Использование без воды приводит к повреждению резиновых уплотнителей.
5. Вода, используемая с мойкой не должна быть грязной, содержать песок или химические вещества, вызывающие коррозию.
6. Мойка используется для мытья дверей, крыш, автомобилей, фургонов и т.д.
7. При работе с мойкой мы рекомендуем держать моющий пистолет как указано на рисунках.

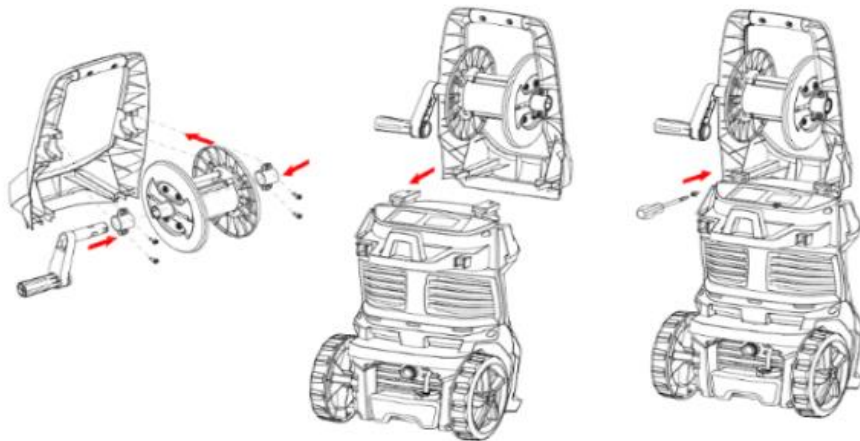


Внимание ! Предупреждающие знаки на устройстве

Никогда не направлять струю высокого давления на людей, животных, само устройство или электрические детали.

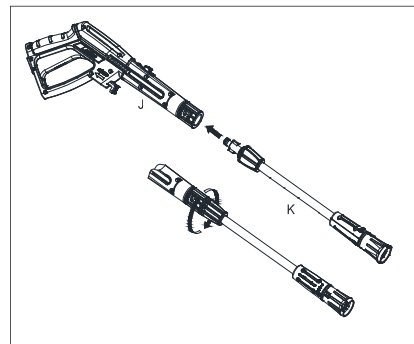
**ПРАВИЛА УСТАНОВКИ ЧАСТЕЙ И РАБОТА С ОБОРУДОВАНИЕМ.****Установка рукоятки и катушки**

1. Установите втулки в катушку и закрепите ручку катушки. Установите катушку на посадочные места в рукоятке.
2. Подсоедините рукоятку (с установленной катушкой и ручкой) к корпусу мойки до характерного щелчка.
3. Затем зафиксируйте рукоятку винтами (поставляемые в комплекте с мойкой) с помощью отвертки.



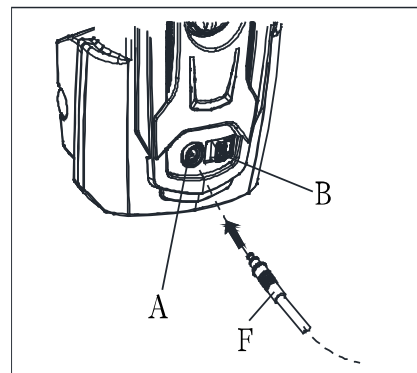
Сборка пистолета-распылителя

Вставьте Распыляющий наконечник (К) в пистолет (J). Прижмите наконечник (К) к пистолету, а затем проверните ее по часовой стрелке относительно пистолета (J) до крайнего положения. Если части соединены правильно, Вы не сможете их разделить потянув прямо направляющую трубку (К) из пистолета (J).



Присоединение шланга высокого давления к мойке

Для соединения прижмите конец шланга высокого давления (F) к выходному отверстию мойки (A) до щелчка. Если части соединены правильно, Вы не сможете их разделить потянув прямо шланг высокого давления из мойки (A). Для разборки соединения нажмите на кнопку фиксации (B) по направлению стрелки и потяните шланг.

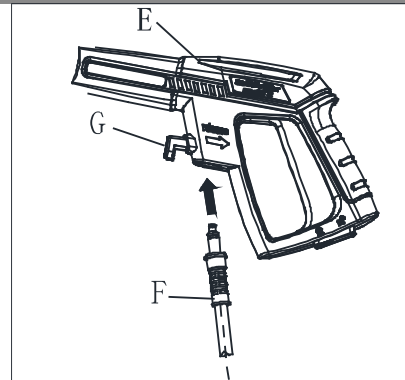


Присоединение шланга высокого давления к пистолету-распылителю

Для соединения прижмите конец шланга высокого давления (F) к входному отверстию пистолета (E) до щелчка. Если части соединены правильно, Вы не сможете их разделить потянув прямо шланг высокого давления из пистолета (E). Для разборки соединения нажмите на кнопку фиксации (G) по направлению стрелки и потяните.

Присоединение водозаборного шланга

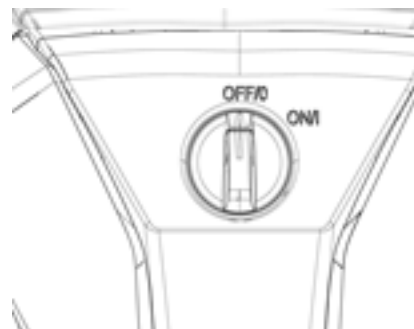
Присоедините адаптер шланга к мойке, удалив пластиковую защитную крышку с входного отверстия. Установите на водозаборный шланг быстросъемный коннектор. Присоедините шланг к мойке.



ВКЛЮЧЕНИЕ / ВЫКЛЮЧЕНИЕ питания

ВКЛЮЧЕНИЕ питания: Переключите выключатель питания в положение «ON».

ВЫКЛЮЧЕНИЕ питания: Переключите выключатель питания в положение «OFF».



Работа с ручным пистолетом-распылителем

ВКЛЮЧЕНИЕ курка: Снимите блокировку и нажмите курок.

ВЫКЛЮЧЕНИЕ курка: Отпустите курок.

Мойка высокого давления оборудована выключателем с автоматическим **ВКЛЮЧЕНИЕМ** / **ВЫКЛЮЧЕНИЕМ**.

Мойка работает только при нахождении выключателя питания в положении «включено». При прекращении работы пистолета для распыления воды двигатель останавливается автоматически.

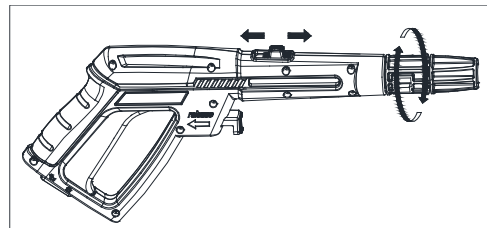
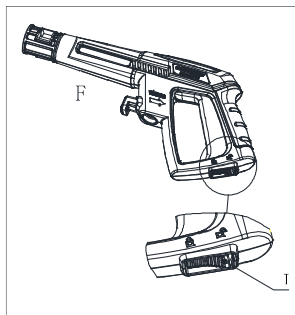
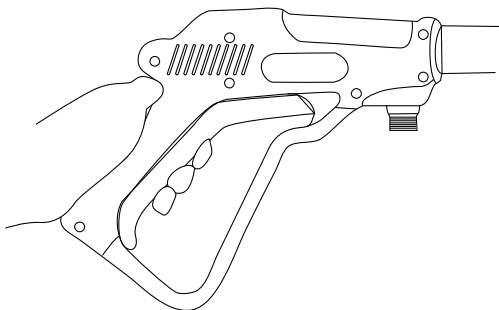
На пистолете-распылителе имеется переключатель блокировки (I). Нажмите и разблокируйте его перед началом работы. Нажмите переключатель после работы, чтобы снова его заблокировать.

Настройка распыляющего наконечника

Поворачивая наконечник направляющей трубки, можно регулировать ширину струи распыляемой воды.

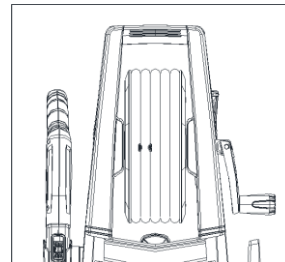
Поворот пистолета-распылителя

Для комфорта использования, пистолет оборудован функцией поворота выключателя. Переведите выключатель в положение «открыто», поверните распыляющую форсунку в требуемое положение. Переведите выключатель в положение «закрыто», если вы не нуждаетесь в этой функции.



Катушка для шланга

Мойка оборудована катушкой для хранения шланга, закрепленной на ручке. Используйте катушку и фиксаторы для хранения шланга высокого давления.



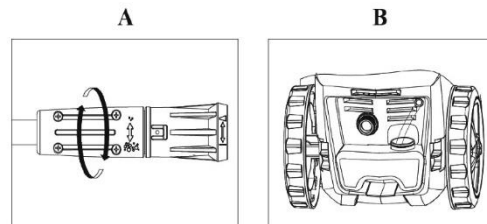
Использование моющего средства

Мойка высокого давления распыляет моющее средство при низком давлении. Используйте ручку регулировки давления (1) на направляющей трубке (3).

Биоразлагаемые моющие средства специально разработаны для защиты окружающей среды и мойки высокого давления. Такие моющие средства не засоряют фильтры и защищают внутренние части мойки, увеличивая срок службы.

Встроенный дозатор моющего средства позволяет распределять различные типы жидкого моющего средства.

Распыление моющего средства происходит при низком давлении. Вставьте регулируемое сопло в пистолет и поверните регулятор в сторону уменьшения давления до конца (см. рис. А ниже). Откройте крышку бачка для моющего средства и заполните чистым жидким моющим средством (см. рис. В ниже). Не добавляйте в бачок воду. Мойка высокого давления смешивает моющее средство с водой автоматически. После завершения распыления моющего средства поверните регулятор в сторону увеличения давления (см. рис. А ниже). Распыление моющего средства прекратится автоматически. В режиме высокого давления распыления моющего средства не происходит.



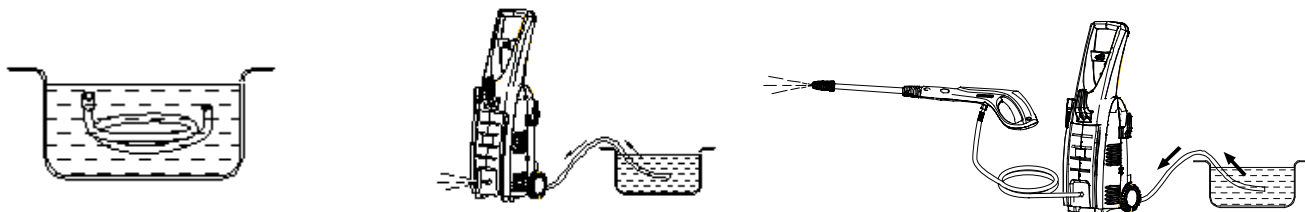
Использование функции самовсасывания

1. Погрузите водозаборный шланг в воду и дайте шлангу наполниться водой.

ВНИМАНИЕ! Тщательно проверяйте входную воду. В случае наличия трещины шланг не может всасывать воду.

2. Подсоедините водозаборный шланг к соединительному впускному патрубку машины. Налейте немного воды в соединительный впускной патрубок машины через водозаборный шланг. Переведите выключатель питания в положение «включено» менее чем на 2 минуты. Если через 2 минуты после включения из соединительного выпускного патрубка машины не пойдет вода, необходимо выключить машину во избежание ее повреждения. Повторите шаг 1, пока вода не потечет.

3. Соедините пистолет-распылитель с соединительным выпускным патрубком машины.



ВНИМАНИЕ! Во время использования функции самовсасывания конец водозаборного шланга должен быть погружен в воду.

ВНИМАНИЕ! Длина водозаборного шланга не должна превышать 2,5 м. В противном случае на всасывание воды потребуется больше времени (больше 2 минут)

Защита насоса с электродвигателем

Двигатель оснащен размыкателем цепи. Когда двигатель начинает перегреваться, цепь размыкается этим устройством. Выключите машину.

Подождите 5 ~ 10 минут перед повторным включением устройства.

Постарайтесь определить причину сбоя. В случае повторения проблемы свяжитесь с сервисным центром.

Завершение работы

- Поверните выключатель в позицию ВЫКЛ.
- Выключите подачу воды.
- Перед тем как отключить шланг высокого давления, поверните пистолет-распылитель в безопасном направлении и нажмите на курок чтобы сбросить давление.
- Отключите шланг высокого давления от мойки и пистолета.
- Отключите шланг подачи воды.
- Снимите быстросъемный фитинг с шланга подачи воды и присоедините к мойке для хранения.
- Удалите оставшуюся воду из мойки попеременно наклоняя ее в сторону входного и выходного патрубка.
- Снимите и промойте входной фильтр.
- Опустошите бачок для моющего средства и промойте под проточной водой
- Протрите всю оставшуюся воду со всех поверхностей и фитингов.
- Поставьте курок пистолета-распылителя на предохранитель
- Храните мойку высокого давления, части и аксессуары при температуре выше 0°C (32°F).

ТЕХНИЧЕСКОЕ ОБСЛУЖИВАНИЕ ОБОРУДОВАНИЯ.

Обслуживание электрооборудования должно быть выполнено только квалифицированным персоналом уполномоченных сервисных центров. Обслуживание, выполненное неквалифицированным персоналом, может стать причиной поломки инструмента и травм.

Предохраняйте оборудование от ударов и повышенной вибрации, а также попадания на корпусные детали масла и смазок. Периодически проверяйте крепеж. Если болты ослабли - затяните их немедленно, во избежание серьезного повреждения оборудования и получения травмы.

Периодически проверяйте шнур электропитания. Если кабель поврежден - отремонтируйте в ближайшем авторизованном сервисном центре.

Держите вентиляционные отверстия чистыми. Очищайте периодически все части оборудования от пыли и грязи. Использование некоторых средств для чистки как бензин, аммиак, и т.д. приводят к повреждению пластмассовые части.

ВНИМАНИЕ! Всегда вынимайте штепсельную вилку шнура питания из розетки перед обслуживанием или чисткой. Чтобы обеспечить долгую и бесперебойную службу машины, соблюдайте следующие правила:

- Промывайте водозаборный шланг, шланг высокого давления, направляющую трубку распылителя и дополнительные детали перед установкой.
- Очищайте соединительные патрубки от пыли и песка.
- Ополаскивайте приспособление для распыления чистящего средства после его использования.

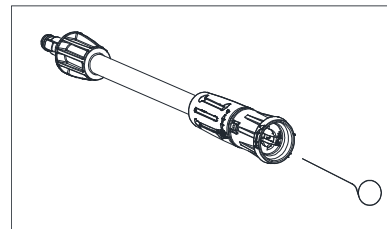
Чистка распыляющего наконечника направляющей трубки

Засорение наконечника служит причиной чрезмерного повышения давления в насосе. Именно по этой причине чистку рекомендуется производить безотлагательно.

1. Выключите машину и отсоедините наконечник.
2. Прочистите наконечник. Вставьте иглу для прочистки в наконечник (1).

ВНИМАНИЕ! Чистящий инструмент можно использовать только в том случае, если направляющая трубка распылителя отсоединена!

3. Промойте направляющую трубку распылителя обратным потоком воды.



Проверка впускного водного фильтра

Производите регулярную чистку впускных водных фильтров один раз в месяц или чаще, в соответствии с частотой использования. Периодически проверяйте фильтры для предотвращения засорения, которое может ухудшить работу насоса. Для этого необходимо открутить соединительную втулку водозаборного шланга от устройства и очистить открытый входной сетчатый фильтр, поместив его под проточную воду.

Очистка клапанов машины

Машина должна содержаться в чистоте, чтобы обеспечить свободное прохождение охлаждающего воздуха через клапаны машины.

Хранение

Насос, шланг и дополнительные детали перед их хранением всегда следует освобождать от воды следующим образом:

1. Остановите машину: нажмите выключатель питания и отсоедините водопроводный шланг и

принадлежности.

2. Перезапустите машину и нажмите курок. Оставьте машину во включенном состоянии до тех пор, пока не прекратится движение воды через рукоятку распылителя.

3. Остановите машину, отключите шнур питания и отсоедините шланг высокого давления.

4. В случае неиспользования в течение долгого периода времени: Если машина должна храниться в течение более длительных периодов времени (т.е. более трех месяцев) в помещении, где температура может опускаться до нулевой отметки и ниже, рекомендуется наполнять машину раствором антифриза (идентичным растворам антифриза, используемым в автотранспортных средствах).

Возможные неисправности и действия по их устранению

Неисправность	Причина	Способ устранения
Насос не работает при нажатии выключателя.	Повреждена штепсельная вилка питания. Недостаточное напряжение. Насос заблокирован. Сработало термореле.	Проверить штепсельную вилку и предохранители на наличие повреждений. Вручную провернуть двигатель. Дать двигателю остыть.
Насос работает, но не вырабатывает давление.	Впускной фильтр засорен. Воздух засасывается в соединительные патрубки. Впускной и выпускной клапаны засорены или изношены. Диаметр отверстия распыляющего наконечника слишком большой.	Очистить фильтр. Проверить установку впускного патрубка и шланговые соединители. Очистить или заменить. Проверить и заменить.
Рабочее давление не соответствует норме.	Всасывается воздух. Клапаны засорены и изношены. Сальники изношены.	Проверить впускные соединительные патрубки. Очистить и заменить. Проверить и заменить.
Двигатель внезапно останавливается.	По причине перегрева сработало термореле.	Проверить напряжение. Выключить выключатель и дать двигателю остыть в течение нескольких минут.
Насос протекает.	Сальники изношены.	Проверить и заменить (в профессиональной ремонтной мастерской)

Давление падает.	Наконечник изношен. Клапаны загрязнены или засорены. Сальники клапанов изношены. Сальники изношены. Фильтр засорен.	Заменить наконечник. Проверить, очистить, заменить. Проверить и/или заменить. Проверить и/или заменить. Проверить и/или очистить.
Избыточный шум.	Воздух всасывается внутрь. Клапаны изношены, загрязнены или засорены. Подшипники изношены. Температура воды слишком высока. Фильтр загрязнен.	Проверить впускные патрубки. Проверить, очистить, заменить. Проверить и/или заменить. Понижить температуру до отметки ниже 60. Проверить и/или заменить.
Выходная вода смешивается с маслом.	Сальники (вода + масло) изношены.	Проверить и/или заменить.
Протекает выходной патрубков насоса.	Сальники изношены. Уплотнительное кольцо в блоке сальников изношено.	Заменить сальник. Заменить уплотнительное кольцо.
При нажатии выключателя двигатель гудит, но не запускается.	Напряжение сети ниже установленной нормы. Насос заблокирован или замерз. Размеры кабеля-удлинителя ниже нормы (слишком маленькое поперечное сечение, кабель слишком длинный).	Проверить кабель-удлинитель на соответствие размерам. Заменить кабель-удлинитель, имеющий размеры ниже нормы, на кабель, имеющий соответствующие норме размеры.

ГАРАНТИЙНОЕ ОБЯЗАТЕЛЬСТВО.

На электрическое оборудование распространяется гарантия, согласно сроку, указанному в гарантийном талоне. Вы можете ознакомиться с правилами гарантийного обслуживания в гарантийном талоне, прилагаемом к инструкции по эксплуатации.

СРОК СЛУЖБЫ.

Срок службы оборудования составляет 5 лет с даты продажи. По истечении срока службы и при выработке назначенного ресурса изделие подлежит утилизации в соответствии с установленными правилами в РФ.
ЗАПРЕЩЕНО применение оборудования не по назначению!

ПЕРЕЧЕНЬ КРИТИЧЕСКИХ ОТКАЗОВ И ОШИБОЧНЫЕ ДЕЙСТВИЯ ПЕРСОНАЛА ИЛИ ПОЛЬЗОВАТЕЛЯ.

Не использовать с поврежденным корпусом или не использовать при появлении дыма непосредственно из корпуса изделия. Не использовать с перебитым или оголенным электрическим кабелем. Не использовать при сильном искрении. Не использовать при появлении сильной вибрации.

КРИТЕРИЙ ПРЕДЕЛЬНЫХ СОСТОЯНИЙ.

Перетёрт или повреждён электрический кабель. Поврежден корпус изделия.

ДЕЙСТВИЯ ПЕРСОНАЛА В СЛУЧАЕ ИНЦИДЕНТА, КРИТИЧЕСКОГО ОТКАЗА ИЛИ АВАРИИ.

При возникновении инцидента или аварии следует незамедлительно остановить работу с инструментом, обесточить, обратиться в сервисную службу, действовать по указаниям службы сервиса, если таковые поступили, и не допускать людей к работе с инструментом.

ХРАНЕНИЕ.

Необходимо хранить в сухом месте. Необходимо хранить вдали от источников повышенных температур и воздействия солнечных лучей. При хранении необходимо избегать резкого перепада температур. Хранение без упаковки не допускается. Подробные требования к условиям хранения смотрите в ГОСТ 15150 (Условие 1).

ТРАНСПОРТИРОВКА.

Категорически не допускается падение и любые механические воздействия на упаковку при транспортировке. При разгрузке и погрузке не допускается использование любого вида техники, работающей по принципу зажима упаковки. Подробные требования к условиям транспортировки смотрите в ГОСТ15150 (Условие 5).

УТИЛИЗАЦИЯ.



Отслужившие свой срок электроинструменты, принадлежности и упаковку следует сдавать на экологически чистую рекуперацию отходов. Не выбрасывайте электроинструменты в бытовой мусор!

ЗНАЧЕНИЕ ШУМА И ВИБРАЦИИ.

Типичный уровень взвешенного звукового давления (A), измеренный в соответствии с EN60335:

Уровень звукового давления (LpA): 83 дБ (A). Уровень звуковой мощности (LWA): 96 дБ (A). Погрешность (K): 3 дБ(A). Используйте средства защиты слуха. Вибрация. Общий уровень вибрации (векторная сумма по трем координатам), определенный в соответствии с EN60335: Распространение вибрации (ah,AG): 1,7 м/с². Погрешность (K): 1,5 м/с².

ИНФОРМАЦИЯ ДЛЯ ПОКУПАТЕЛЯ.

EAC Сертификат соответствия: № ЕАЭС RU С-CN.ПФ02.В.03021/20 Серия RU № 0285858, срок действия: с 26.11.2020 г. по 25.11.2025 г. Выдан Органом по сертификации Общества с ограниченной ответственностью «ПРОФИТ», 109044, Россия, г. Москва, ул. Николаямская, д. 45, стр.2. Регистрационный номер аттестата аккредитации RA.RU.11ПФ02 от 04.07.2016. Изготовлено в соответствии с директивами: 2014/35/EU Низковольтное оборудование, 2014/30/EU Электромагнитная совместимость. Соответствует техническим регламентам: ТР ТС 020/2011 «Электромагнитная совместимость технических средств», ТР ТС 004/2011 «О безопасности низковольтного оборудования» Страна изготовления: КНР.

Производитель (завод-изготовитель): AWLOP TRADING CO LTD/ Адрес: Китай, г. Нингбо, ул. Лантень 201, Модерн таймз А2, блок 16/F.

Уполномоченный представитель сервиса: ООО «Сервисный центр Штурм». Адрес места нахождения: Россия, 140143, Московская область, Раменский район, пос. Родники, ул. Трудовая, д.10, пом.1. Телефон горячей линии: 8 800 775 5060.

Импортер: Импортер: ООО «СМАРТТУЛЗ». Адрес: Россия, 115054, Москва, ул. Б. Пионерская, д. 15, корп. 1, пом. 2, оф. 2Л. Телефон горячей линии: 8 800 775 5060. Эл. почта: info@instruimport.ru.

Дата производства указана в 10-значном серийном номере инструмента, нанесенного на его корпус: 1-я и 2-я цифра обозначает год, например, «4» обозначает, что изделие произведено в 2014 году. 4-я и 3 я цифры обозначают номер месяца в году производства, например, «05» - май. Дата изготовления также указана на упаковке.

ГАРАНТИЙНЫЙ ТАЛОН

Наименование изделия и модель МВД1-2300

Наименование торговой организации _____

Мойка высокого давления

Серийный номер _____

Дата продажи _____

ГАРАНТИЙНЫЕ УСЛОВИЯ

МП. _____

Стандартная гарантия

Стандартный гарантийный срок исчисляется со дня продажи согласно таблице, в Приложении №1 только при безусловно бытовом использовании инструмента для личных нужд. Срок гарантии на аккумуляторы составляет 1 год с даты продажи и 2 года с даты производства товара (дата производства указана в серийном номере и на упаковке изделия).

Таблица гарантийных сроков. (Приложение№ 1).

БРЕНД	ГАРАНТИЯ	
	СТАНДАРТНАЯ	РАСШИРЕННАЯ
Sturm! , Энергомаш гарант	14 месяцев	36 месяцев*
	14 месяцев	нет
	1 год	нет
Союз, Энергомаш		
электроинструмент	14 месяцев	нет
сезонный электро- и бензоинструмент*	14 месяцев	нет
Sturm! серия P		
электроинструмент, бензоинструмент	25 месяцев	нет
сезонный электро- и бензоинструмент*	14 месяцев	нет

*бензогенератор, газонокосилка, бензопила, виброплита, снегоуборщик, культиватор, мотоблок, мотобур, тепловая техника, мотопомпа, триммер, опрыскиватель, мойка высокого давления, двигатель внутреннего сгорания, сварочный аппарат и сварочная маска, пылесос садовый, воздуходувки бензиновые, компрессор, насос и насосная станция, бетоносмеситель, бетономол, зернодробилка и т.п.

Расширенная гарантия

Расширенный гарантийный срок на электроинструменты предоставляется до 36 месяцев, согласно таблице, Приложение №1, при бытовом использовании, для работ, не связанных с профессиональной деятельностью в условиях нагрузок средней, высокой интенсивности промышленных работ, сверхтяжелых нагрузок, а также при условии

регистрации на сайте: www.sturmtools.ru в течении двух недель, с даты покупки изделия. Регистрация возможна только после подтверждения покупателем согласия на сохранение личных данных, запрашиваемых в процессе регистрации. Сроки гарантии на конкретную модель, необходимо смотреть на сайте производителя www.sturmtools.ru. Срок гарантии продлевается на время нахождения изделия в гарантийном ремонте. Замена неисправных деталей инструмента в период гарантийного срока не устанавливает нового гарантийного срока на инструмент или на замененные детали.

Гарантийные условия составлены на основе действующего законодательства РФ: Федерального Закона РФ «О защите прав потребителей» Закон РФ от 07.02.1992 N 2300-1 (ред. от 18.07.2019) и ч. II ст. 454-491 Гражданского кодекса РФ.

Данной гарантией предусматривается бесплатный ремонт или замена дефектных запасных частей в гарантийный период. Гарантия не распространяется на компоненты, подверженные нормальному износу и разрушению.

Данная гарантия не предусматривает удовлетворение дополнительных претензий, а именно, изготовитель не берет на себя обязательство по возмещению прямого или косвенного ущерба, убытков или затрат, понесенных вследствие использования или неиспользования инструмента в каких бы то ни было целях.

Порядок начала исчисления гарантийного срока производится в соответствии со статьей 19 Закон РФ «О защите прав потребителей». Для подтверждения даты покупки инструмента при гарантийном ремонте или предъявлении иных предусмотренных законом требований, необходимо полностью оформить гарантийный талон (с датой и штампом торгующей организации) и сохранить документы о покупке (чек, квитанцию, иные документы, подтверждающие дату и место покупки). В случае незаполненного гарантийного талона срок гарантии начинается с даты производства.

Наличие заводской маркировочной таблички с

36
мес



Актуальная информация об Авторизованных Сервисных Центрах размещена на: www.sturmtools.ru/service/
Или по телефонам: Для Москвы и Области +7 (495) 627-57-97 Для всех регионов +7 (800) 775-50-60



серийным номером на приборе обязательно. Удаление таблички или стирание серийного номера ведет к обезличению прибора и утрате гарантии.

Для установления гарантийного случая техническое освидетельзование инструмента производится только в уполномоченных сервисных центрах. Список указан в настоящем талоне или на сайте www.sturmttools.ru. Решение о необходимости полной замены инструмента или проведения гарантийного ремонта остается за службами сервиса.

Изготовитель не несет ответственность за неисправности инструмента, если сервисной службой будет доказано, что они возникли после передачи прибора потребителю в следствии нарушений им правил использования по назначению, правил транспортировки, хранения, воздействия третьих лиц, непреодолимой силы (пожара, природной катастрофы и т.п.), воздействий иных посторонних факторов и при нарушении пользователем технических требований инструкции по эксплуатации, в том числе нестабильности параметров электростойкости, установленных ГОСТ 13109-97, либо низкого качества масел и топлива для бензоинструмента.

Гарантийные обязательства не распространяются на следующих случаях.

1. При попытках самостоятельного ремонта или модификации инструмента.
2. На повреждения, возникшие при применении инструмента не по назначению или при работе с нагрузками, превышающими конструктивные возможности инструмента.
3. Нарушение пользователем требований инструкции по эксплуатации, ненадлежащее хранение и обслуживание.
4. На дефекты и повреждения бензоинструмента, возникшие в результате применения неправильно приготовленной или некачественной топливной смеси.
5. Незначительное отклонение от заявленных свойств инструмента, не влияющее на его ценность и возможность использования по назначению.
6. На недостатки вышедших из строя вследствие нормального износа, деталей, комплектующих и сменных приспособлений.
7. На недостатки, возникшие вследствие эксплуатации неисправного инструмента.
8. При попытках проведения не уполномоченными лицами или организациями технического обслуживания, регулировок и ремонта инструмента.
9. При наличии механических повреждений, дефектов, вызванных действием агрессивных сред и высоких температур, повышенной влажности, коррозии, вызванных сильным загрязнением, попаданием в инструмент инородных тел, воды и грязи. Механические повреждения (трещины, сколы, повреждение шнуров электропитания и т.д.)
10. При неисправностях, возникших вследствие перегрузки, а также вследствие несоответствия технических параметров инструмента и питающей электросети.
11. При неисправностях, возникших вследствие естественного или эксплуатационного износа деталей (источников питания, ламп, стволов, направляющих роликов, ведущих звездочек, ручных стартеров, шестерней привода масляных насосов, храповых колес и механизмов, фильтров, лент тормоза, барабанов и шнуров стартера, пружин и колодок сцепления); быстро изнашивающихся деталей и комплектующих (угольных щеток, свечей зажигания, приводных ремней и колес, резиновых уплотнителей, смазки, защитных кожухов, поджигающих электродов, термолпар); сменных приспособлений (пилки, ножей, дисков, гаек и фланцев крепления, триммерных головок, шин и цепей, звездочек, форсунок, болтов, сварочных наконечников, шлангов, пистолетов и насадок для моек ВД).
12. На профилактическое обслуживание (регулировка, чистка, смазка, промывка и

прочий уход) и расходные материалы.

13. В случае замены или потери каких-либо деталей.

14. Неисправности инструмента, возникшие вследствие использования не оригинальных запасных частей и комплектующих «Sturm!», «Союз», «Энергомаш», «Энергомаш Гарант».

Изготовитель оставляет за собой право по его единственному усмотрению расширить свои гарантийные обязательства по сравнению с требованиями законодательства и обязательствами, указанными в настоящем документе.

Замена неисправных деталей инструмента в период гарантийного срока не устанавливает нового гарантийного срока на инструмент или на заменяемые детали.

Изготовитель ограничивает ответственность по настоящей гарантии указанными в настоящем документе обязательствами, если иное не определено законом.

Инструмент предоставляется в ремонт в чистом виде, в комплекте с рабочими сменными приспособлениями и элементами их крепления, а также с информацией, какой тип масла был залит в бензоинструмент в процессе эксплуатации (минеральное или синтетическое).

При заключении договора купли-продажи инструмента, указанного в настоящем гарантийном талоне. Покупатель был ознакомлен:

1. С обозначением стандартов, обязательным требованиям которых должен соответствовать инструмент.
2. С сертификатом соответствия на инструмент.
3. С гарантийным сроком, сроком службы, сроком годности и моторесурсом на инструмент, а также со сведениями о необходимых действиях Покупателя по истечении указанных сроков и возможных последствий в случае невыполнения таких действий, если товар по истечении указанных сроков представляет опасность для жизни, здоровья и имущества потребителя или окружающих, или становится непригодным для использования по назначению.
4. С правилами эффективной и безопасной эксплуатации, хранения, транспортировки и утилизации приобретаемого инструмента. Данные правила Покупателю понятны. Покупатель обязуется ознакомиться с этими правилами лиц, которые будут непосредственно эксплуатировать приобретаемый товар.

При заключении договора купли-продажи инструмента, указанного в настоящем гарантийном талоне Покупатель признал, что приобретаемый им инструмент соответствует конкретным целям, для которых приобретается данный инструмент, а также соответствует стандартным требованиям, предъявляемым к товару такого рода и пригоден для использования по назначению.

При заключении договора купли-продажи инструмента, указанного в настоящем гарантийном талоне, продавец передал, а Покупатель получил руководство по эксплуатации и гарантийный талон на приобретаемый товар на русском языке.

Товар получен в исправном состоянии в полной комплектации, указанной в руководстве по эксплуатации (инструкции), проверен продавцом в моем присутствии и мной лично. На момент продажи видимых повреждений не обнаружено (царапины, вмятины, трещины на корпусе и прочие внешне недостатки).

Претензий по качеству и работоспособности товара не имею. С условиями гарантийного обслуживания ознакомлен и согласен.

Подпись владельца _____

Гарантийный талон № _____

Дата продажи: _____

Модель: _____

МВД1-2300 Мойка высокого давления

Серийный номер: _____

Вид поломки: _____

Дата приема: _____

Телефон клиента: _____

Дата возврата клиенту: _____

Штамп мастерской: _____

Подпись клиента: _____

МП. _____

Гарантийный талон № _____

Дата продажи: _____

Модель: _____

МВД1-2300 Мойка высокого давления

Серийный номер: _____

Вид поломки: _____

Дата приема: _____

Телефон клиента: _____

Дата возврата клиенту: _____

Штамп мастерской: _____

Подпись клиента: _____

МП. _____

Гарантийный талон № _____

Дата продажи: _____

Модель: _____

МВД1-2300 Мойка высокого давления

Серийный номер: _____

Вид поломки: _____

Дата приема: _____

Телефон клиента: _____

Дата возврата клиенту: _____

Штамп мастерской: _____

Подпись клиента: _____

МП. _____



Актуальная информация об Авторизованных
Сервисных Центрах размещена на:
www.stumttools.ru/service/

Или по телефону:

Для Москвы и Области **+7 (495) 627-57-97**

Для всех регионов **+7 (800) 775-50-60**



Актуальная информация об Авторизованных
Сервисных Центрах размещена на:
www.stumttools.ru/service/

Или по телефону:

Для Москвы и Области **+7 (495) 627-57-97**

Для всех регионов **+7 (800) 775-50-60**



Актуальная информация об Авторизованных
Сервисных Центрах размещена на:
www.stumttools.ru/service/

Или по телефону:

Для Москвы и Области **+7 (495) 627-57-97**

Для всех регионов **+7 (800) 775-50-60**

Гарантийный талон № _____

Дата продажи: _____

Модель: _____

Серийный номер: _____

Вид поломки: _____

Дата приема: _____

Телефон клиента: _____

Дата возврата клиенту: _____

Штамп мастерской: _____

Подпись клиента: _____

МП. _____

Гарантийный талон № _____

Дата продажи: _____

Модель: _____

Серийный номер: _____

Вид поломки: _____

Дата приема: _____

Телефон клиента: _____

Дата возврата клиенту: _____

Штамп мастерской: _____

Подпись клиента: _____

МП. _____

Гарантийный талон № _____

Дата продажи: _____

Модель: _____

Серийный номер: _____

Вид поломки: _____

Дата приема: _____

Телефон клиента: _____

Дата возврата клиенту: _____

Штамп мастерской: _____

Подпись клиента: _____

МП. _____

МВД1-2300 Мойка высокого давления

МВД1-2300 Мойка высокого давления

МВД1-2300 Мойка высокого давления



Актуальная информация об Авторизованных
Сервисных Центрах размещена на:
www.stumttools.ru/service/

Или по телефону:

Для Москвы и Области **+7 (495) 627-57-97**

Для всех регионов **+7 (800) 775-50-60**



Актуальная информация об Авторизованных
Сервисных Центрах размещена на:
www.stumttools.ru/service/

Или по телефону:

Для Москвы и Области **+7 (495) 627-57-97**

Для всех регионов **+7 (800) 775-50-60**



Актуальная информация об Авторизованных
Сервисных Центрах размещена на:
www.stumttools.ru/service/

Или по телефону:

Для Москвы и Области **+7 (495) 627-57-97**

Для всех регионов **+7 (800) 775-50-60**

