



КОРВЕТ 551

ООО "ЭНКОР-Инструмент-Воронеж"

СТАНОК ГИЛЬОТИННЫЙ РУКОВОДСТВО ПО ЭКСПЛУАТАЦИИ



Артикул 95510

РОССИЯ ВОРОНЕЖ

www.enkor.ru

ЕНС

2. ТЕХНИЧЕСКИЕ ДАННЫЕ

2.1. Основные параметры станка приведены в таблице 1.

Таблица 1

Наименование параметра	Значение параметра
Максимальная толщина разрезаемого металлического листа, мм	1,5
Максимальная длина реза, мм	1000
Габаритные размеры (длина х ширина х высота), мм	1400 х 400 х 1650
Габаритные размеры упаковки (длина х ширина х высота), мм	1380 х 300 х 800
Масса (нетто/брутто), кг	70/80

3. КОМПЛЕКТНОСТЬ (Рис. 1)

- А. Ножницы.....1 шт.
 Б. Опора.....2 шт.
 В. Комплект крепежа.....1 шт.
 Руководство по эксплуатации... 1 экз.
 Упаковка1 шт.

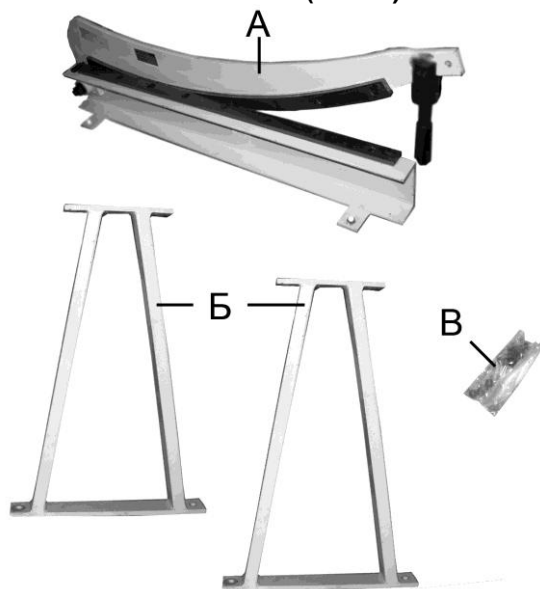


Рис. 1

4. УКАЗАНИЯ ПО ТЕХНИКЕ БЕЗОПАСНОСТИ

ПРЕДУПРЕЖДЕНИЕ: не используйте станок до тех пор, пока внимательно не ознакомитесь с изложенными в «Руководстве» рекомендациями и поэтапно не пройдете все пункты настройки и регулировки.

- 4.1. Ознакомьтесь с техническими характеристиками, назначением и конструкцией станка.
 4.2. Выработайте в себе привычку: прежде чем использовать станок убедитесь в том, что все используемые при настройке инструменты удалены и не будут мешать резанию.
 4.3. Позаботьтесь о хорошем освещении рабочего места и свободе передвижения вокруг станка.
 4.4. Содержите рабочее место в чистоте, не допускайте загромождения посторонними предметами.
 4.5. Запрещается использование станка в помещениях со скользким полом, например, засыпанном опилками или натертом воском.
 4.6. Прежде чем покинуть рабочее место, переведите лезвие подвижного ножа в крайнее нижнее положение.
 4.7. К работе со станком не допускаются дети и неподготовленные лица. Перед работой со станком необходимо внимательно изучить данное руководство по эксплуатации, а также соответствующую справочную и учебную литературу.
 4.8. Дети и посторонние лица должны находиться на безопасном расстоянии от рабочего места. Запирайте рабочее помещение на замок. Станок не предназначен для использования людьми (включая детей), у которых есть физические, нервные или психические отклонения или недостаток опыта и знаний, за исключением случаев, когда за такими лицами осуществляется надзор или проводится их инструктирование относительно использования станка лицом, отвечающим за их безопасность. Необходимо осуществлять надзор за детьми с целью недопущения их игр со станком.
 4.9. Одевайтесь правильно. Для работы надевайте спецодежду. Всегда работайте в нескользящей обуви и убирайте назад длинные волосы.
 4.10. Всегда работайте в защитных очках: обычные очки таковыми не являются, поскольку не противостоят ударам.
 4.11. Держите руки на безопасном расстоянии от лезвий ножа и от зоны резания.
 4.12. Запрещается резать листы толщиной, превосходящие возможности станка (см. Таблицу 1).
 4.13. Запрещается резать заготовки, которые настолько малы, что вы не можете их надежно закрепить и удержать.
 4.14. При установке или удержании листов металла используйте защитные рукавицы. Исключите возможность получения травмы об острые кромки металлических листов или лезвий ножей как во время использования станка, так и при их хранении. Если станок не используется, переведите подвижный нож в крайнее нижнее положение.
 4.15. Надежно закрепляйте обрабатываемый лист металла. Исключите опрокидывание или смещение крупногабаритного листа металла во время резания, а также падение его частей после резания.
 4.16. Станок должен быть установлен и надежно закреплен на горизонтальной устойчивой поверхности и разрезаемый лист должен быть размещен строго в горизонтальной плоскости. Исключите опрокидывание станка.

КОРЕШОК № 1 На гарантийный ремонт Станок гильотинный модели «Корвет 551» Гарантийный талон изъят «.....» 20... года Ремонт произвел	КОРЕШОК № 2 На гарантийный ремонт Станок гильотинный модели «Корвет 551» Гарантийный талон изъят «.....» 20... года Ремонт произвел	КОРЕШОК № 3 На гарантийный ремонт Станок гильотинный модели «Корвет 551» Гарантийный талон изъят «.....» 20... года Ремонт произвел	КОРЕШОК № 4 На гарантийный ремонт Станок гильотинный модели «Корвет 551» Гарантийный талон изъят «.....» 20... года Ремонт произвел
Гарантийный талон ООО «ЭНКОР – Инструмент – Воронеж», Россия, 394006, г. Воронеж, пл. Ленина, 8. ТАЛОН № 1 На гарантийный ремонт гильотинного станка «КОРВЕТ 551» зав. № М. П. Изготовлен «.....» / / М. П. Продан наименование торга или штамп Дата «.....» 20... г. подпись продавца Владелец: адрес, телефон	Гарантийный талон ООО «ЭНКОР – Инструмент – Воронеж», Россия, 394006, г. Воронеж, пл. Ленина, 8. ТАЛОН № 2 На гарантийный ремонт гильотинного станка «КОРВЕТ 551» зав. № М. П. Изготовлен «.....» / / М. П. Продан наименование торга или штамп Дата «.....» 20... г. подпись продавца Владелец: адрес, телефон	Гарантийный талон ООО «ЭНКОР – Инструмент – Воронеж», Россия, 394006, г. Воронеж, пл. Ленина, 8. ТАЛОН № 3 На гарантийный ремонт гильотинного станка «КОРВЕТ 551» зав. № М. П. Изготовлен «.....» / / М. П. Продан наименование торга или штамп Дата «.....» 20... г. подпись продавца Владелец: адрес, телефон	Гарантийный талон ООО «ЭНКОР – Инструмент – Воронеж», Россия, 394006, г. Воронеж, пл. Ленина, 8. ТАЛОН № 4 На гарантийный ремонт гильотинного станка «КОРВЕТ 551» зав. № М. П. Изготовлен «.....» / / М. П. Продан наименование торга или штамп Дата «.....» 20... г. подпись продавца Владелец: адрес, телефон
Выполнены работы по устранению дефекта	Выполнены работы по устранению дефекта	Выполнены работы по устранению дефекта	Выполнены работы по устранению дефекта

- обслуживание машины (станка) в условиях не авторизованного сервисного центра, очевидные попытки вскрытия и самостоятельного ремонта (повреждены шлицы крепежных элементов, пломбы, защитные стикеры и т. д.), при руководстве по эксплуатации, диагностика не относятся к гарантийным обязательствам и оплачиваются согласно действующим расценкам сервисного центра;

- Эксплуатация машины (станка) при любых повреждениях изоляции шнуров питания (механических, термических) категорически запрещается в связи с опасностью причинения вреда жизни/здоровью владельца. Владелец, подписывая настоящие условия гарантии, подтверждает право авторизованного сервисного центра, при обнаружении указанных повреждений, осуществить замену шнуров питания без дополнительного согласования с владельцем по действующим на момент замены расценкам.

Предметом гарантии не является неполная комплектация машины (станка), которая могла быть выявлена при продаже. Претензии от третьих лиц не принимаются.

Срок гарантии продлевается на время нахождения машины (станка) в гарантийном ремонте.

РЕКОМЕНДАЦИИ ПОТРЕБИТЕЛЮ:

Во всех случаях нарушения нормальной работы машины (станка), например: падение оборотов, изменение шума, появление постороннего запаха, дыма, вибрации, стука, повышенного искрения на коллекторе – прекратите работу и обратитесь в сервисный центр «Корвет» или гарантийную мастерскую.

При заключении договора купли-продажи машины (станка), указанного в настоящем гарантийном талоне, покупатель был ознакомлен:

- с гарантийным сроком, сроком службы (сроком годности или моторесурсом, если указан) на приобретаемый товар, а также со сведениями о необходимых действиях покупателя по истечении указанных сроков и

возможных последствий в случае невыполнения таких действий, если товар по истечении указанных сроков представляет опасность для жизни, здоровья и имущества потребителя или окружающих, или становится непригодным для использования по назначению;

- с правилами эффективной и безопасной эксплуатации, хранения, транспортировки и утилизации приобретаемой машины (станка), рекомендованными изготовителем.

Данные правила покупателю понятны. Покупатель обязуется ознакомить с этими правилами лиц, которые будут непосредственно эксплуатировать приобретенную машину (станок).

При заключении договора купли-продажи покупатель ознакомлен с назначением приобретаемой машины (станка), её техническими характеристиками, номинальными и максимальными возможностями и характеристиками.

При заключении договора купли-продажи машины (станка), указанного в гарантийном талоне, продавец передал, а покупатель получил руководство по эксплуатации и заполненный гарантийный талон на приобретаемую машину (станок) на русском языке.

Машина (станок) получена в исправном состоянии в полной комплектации, указанной в руководстве по эксплуатации, проверена продавцом в моем присутствии и мной лично. На момент продажи видимых повреждений не обнаружено (царапины, вмятины, трещины на корпусе и прочие внешние недостатки). Претензий по качеству, работоспособности и комплектации машины (станка) не имею.

С условиями гарантийного обслуживания ознакомлен и согласен.

Подпись владельца: _____

Сервисный центр «Корвет» тел./ факс (473) 239-24-84, 2619-645

E-mail: ivannikov@enkor.ru

E-mail: orlova@enkor.ru

Изготовитель:

ШАНХАЙ ДЖОЕ ИМПОРТ ЭНД ЭКСПОРТ КО., ЛТД.

Китай, Рм 339, № 551 ЛАОШАНУЧУН, ПУДОНГ, ШАНХАЙ, П.Р.

Импортер:

ООО «ЭНКОР - Инструмент - Воронеж»: 394018,

Воронеж, пл. Ленина, 8. Тел./факс: (473) 239-03-33

E-mail: opt@enkor.ru

4.17. Используйте дополнительные опорные поверхности при резании длинных листов металла.

Будьте особенно внимательны при резании больших, очень маленьких или неудобных листовых заготовок металла.

4.18. Исключите при работе соскальзывание руки с рычага. Рычаг должен быть сухим, без наличия на нем следов смазочных материалов.

4.19. Под станком не должны скапливаться обрезки, стружка, мусор и т.п.

4.20. Запрещается разрезать одновременно несколько листов металла.

4.21. Проверьте и убедитесь в отсутствии посторонних предметов, обрезков, грязи и т.п. на разрезаемом листе или в зоне резания. Разрезаемый лист (по линии реза) должен иметь однородную структуру.

4.22. Используйте только соответствующий рабочий инструмент (ножи).

4.23. Запрещается изменять конструкцию станка, а также удлинять ручку рычага.

4.24. Контролируйте исправность и состояние ножа, деталей станка, соединений подвижных деталей. Любая неисправная деталь должна немедленно ремонтироваться или заменяться. Недопустимо использовать ножи с трещинами, сколами, затупившимися лезвиями.

4.25. Используйте только рекомендованные комплектующие. Соблюдайте указания, прилагаемые к комплектующим. Применение несоответствующих комплектующих может стать причиной несчастного случая или поломки станка.

4.26. Перед первым применением станка обратитесь внимание на правильность сборки и надежность установки.

Для исключения возможности коррозии деталей станка не подвергайте его воздействию повышенной влажности.

4.27. Перед работой проверьте лезвия ножей на наличие на них трещин или повреждений. Лезвия ножей с трещинами, сколами или другими повреждениями следует немедленно заменить.

4.28. Перед использованием станка проверьте ножи без разрезаемого листа металла, максимально поднимите вверх подвижный нож и опустите его в крайнее нижнее положение. Не работайте со станком, если вам что-то показалось ненормальным в движении ножа, до устранения неисправности.

4.29. Оберегайте лезвия ножей от ударов, сколов и других повреждений.

4.30. Используйте ножи, рекомендованные ООО «ЭНКОР – Инструмент - Воронеж».

4.31. Будьте внимательны, особенно при выполнении повторяющихся, монотонных действий. Не успокаивайтесь ошибочным чувством безопасности.

4.32. Избегайте неудобных положений рук, т. к. при внезапном соскальзывании одна или обе руки могут оказаться в зоне резания или рядом с лезвием ножа.

4.33. Выполняйте резание плавно, без рывков и ударов. Если резание листа металла не удастся, прекратите использование станка до выяснения и устранения причин.

4.36. Не работайте со станком, если принимаете лекарства или находитесь в состоянии алкогольного или наркотического опьянения.

5. РАСПАКОВКА

5.1. Откройте упаковку.

5.2. Аккуратно извлеките станок и все комплектующие из упаковки на заранее подготовленную ровную, устойчивую поверхность, аккуратно разложите узлы и детали станка.

5.3. Проверьте комплектность станка в соответствии с разделом 3.

5.4. Освободите узлы и детали от консервационной смазки.

ВНИМАНИЕ: На некоторые детали нанесено защитное покрытие. Для обеспечения правильной сборки и работы снимите это покрытие. Защитное покрытие удаляется уайт-спиритом с помощью мягкой салфетки. Растворители могут повредить поверхность. Для очистки окрашенных, пластмассовых и резиновых деталей используйте мыло и воду. Тщательно протрите все детали чистой сухой салфеткой и слегка смажьте жидким машинным маслом все обработанные поверхности.

6. УСТРОЙСТВО (Рис. 2)

6.1. Станок состоит из следующих сборочных единиц и деталей:

1. Опора
2. Рама
3. Ось
4. Ограничитель (крайнего верхнего положения рычага)
5. Рычаг
6. Нож подвижный (верхний)
7. Ручка рычага
8. Винт
9. Винт крепления (ножа подвижного)
10. Винт крепления (ножа неподвижного)
11. Нож неподвижный (нижний)
12. Возвратная пружина
13. Ограничитель (крайнего нижнего положения рычага)

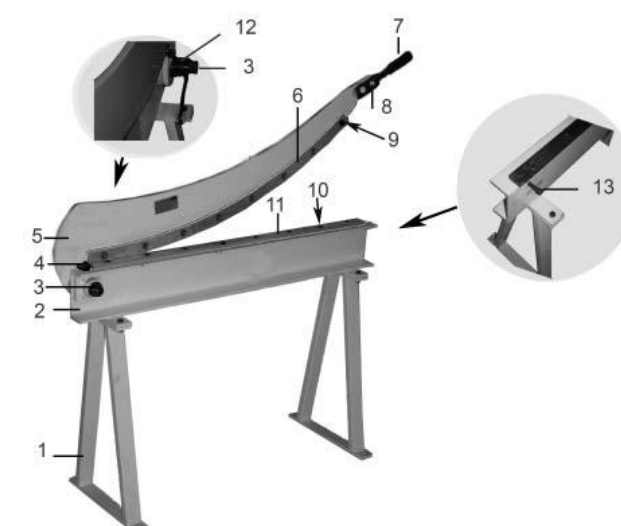


Рис. 2

7. СБОРКА

Через четыре отверстия надежно соедините раму (2) с двумя опорами (1) (Рис. 2), используя крепеж В (Рис. 1). Надежно закрепите ручку (7) на рычаге (5) с помощью двух винтов (8) (Рис. 2).

8. МОНТАЖ

Надежно закрепите станок на прочной и устойчивой рабочей поверхности верстака с помощью болтовых соединений (не комплектуется) через четыре монтажных отверстия в опорах (1) (Рис. 2).

9. РАБОТА (Рис. 2)

ВНИМАНИЕ!!! Прежде чем приступить к работе со станком внимательно изучите руководство по эксплуатации, возможности данного станка (см. Таблицу 1). Прежде чем работать с заготовкой, необходимо изучить свойства материала, из которого она сделана, а также геометрические параметры и ее размеры. Настоятельно рекомендуем изучить дополнительную справочную или учебную литературу, касающуюся предстоящей операции резания.

9.1. За рукоятку (7) переведите рычаг (5) с верхним ножом (6) в крайнее верхнее положение – до упора в ограничитель (4).

9.2. Предварительно размеченный лист металла установите горизонтально на раму (2) между верхним ножом (6) и нижним ножом (11).

9.3. Перед резанием позаботьтесь о том, чтобы разрезаемый лист (или полоса) металла при резании находился в горизонтальной плоскости. Исключите его движение и смещение во время резания. Также необходимо исключить падение крупных частей разрезанного листа металла. Если выполняется резание небольших металлических полос или пластин на заготовки, необходимо предусмотреть специальную тару (ящик), в которую должны скапливаться отрезанные части или обрезки (мусор) сразу после разрезания.

9.4. Перед резанием рекомендуется смазать жидким машинным маслом ножи (6) и (11).

9.5. Резание выполняется плавным опусканием рукоятки (7) вниз до упора в ограничитель (13). Резание должно выполняться плавно и быстро, без резких движений, рывков и ударов.

9.6. После завершения резания за рукоятку (7) переведите рычаг (5) с верхним ножом (6) в крайнее верхнее положение – до упора в ограничитель (4).

9.7. Постоянно контролируйте состояние ножей (6) и (11), проверяйте их на наличие трещин и сколов; в случае необходимости заменяйте их.

10. ТЕХНИЧЕСКОЕ ОБСЛУЖИВАНИЕ

10.1. Общее регламентное обслуживание

10.1.1. Содержите станок и рабочее место в чистоте. Не допускайте накопления пыли, стружки, обрезков и посторонних предметов на станке и его деталях. После выполнения операций резания очищайте станок щеткой.

10.1.2. Заменяйте изношенные детали по мере необходимости. Следите за состоянием возвратной пружины (12) (Рис. 2).

10.1.3. Рабочие ножи (6) и (11) (Рис. 2) должны быть чистыми, слегка смазанными маслом.

10.1.4. Периодически проверяйте состояние крепления и положение всех сопрягаемых деталей.

10.1.5. Перед началом работы и после окончания рекомендуется добавить несколько капель масла в зону сопряжения рычага (5) с рамой (2) и осью (3) (Рис. 2).

10.2. Замена ножей (Рис. 2)

Следите за состоянием ножей (6) и (11). Недопустимо использовать ножи (6) и (11) с трещинами, сколами или с затупившимися лезвиями. При необходимости заменяйте нож (6) или (11) на новые.

10.2.1. Для снятия ножа (6) или (11) необходимо выкрутить винты (9) или (10), соответственно.

10.2.2. Осторожно снимите нож (6) или (11) и установите на его место новый.

ВНИМАНИЕ!!! При снятии и установке ножей (6) или (11) будьте внимательны и осторожны: их лезвия очень острые и могут стать причиной травмы.

10.2.3. Надежно закрепите ножи (6) и (11) винтами (9) и (10), соответственно.

11. РЕКОМЕНДУЕМЫЕ НОЖИ

Комплект ножей (нож верхний и нож нижний) для «Корвет-551» - **Артикул 23803.**

12. ТРАНСПОРТИРОВКА И ХРАНЕНИЕ

Перед транспортировкой станка на существенные расстояния его необходимо очистить от грязи и пыли, разобрать и уложить все детали в упаковку так, как они были упакованы при продаже.

Переносить станок следует с учетом его массы, при необходимости используя специальные подъемные устройства.

Хранить станок необходимо при нормальной температуре в теплом сухом помещении, недоступном для детей. При этом, все детали должны быть чистыми. При длительном хранении рекомендуется смазать неокрашенные металлические поверхности и соединения консервационной смазкой.

13. КРИТЕРИИ ПРЕДЕЛЬНОГО СОСТОЯНИЯ, УТИЛИЗАЦИЯ

Критериями предельного состояния станка являются состояния, при которых его дальнейшая эксплуатация недопустима или экономически нецелесообразна. Например, чрезмерный износ, коррозия, деформация, старение или разрушение узлов и деталей или их совокупности при невозможности их устранения в условиях

авторизированных сервисных центров оригинальными деталями, или экономическая нецелесообразность проведения ремонта.

Станок и его комплектующие, вышедшие из строя и не подлежащие ремонту, необходимо сдать на специальные приемные пункты по утилизации. Не выбрасывайте вышедшее из строя оборудование в бытовые отходы.

14. СВИДЕТЕЛЬСТВО О ПРИЕМКЕ И ПРОДАЖЕ

Станок гильотинный «Корвет 551» (ножницы с ручным приводом гильотинные) Зав. № _____ соответствует требованиям Технического регламента таможенного союза 010/2011 «О безопасности машин и оборудования», обеспечивающим безопасность жизни, здоровья потребителей и охрану окружающей среды и признан годным к эксплуатации.

“ _____ ” 201 г. _____
(дата изготовления) (штамп ОТК)

Дата продажи “ _____ ” 201 г. _____
(подпись продавца) (штамп магазина)

15. ГАРАНТИЙНЫЕ ОБЯЗАТЕЛЬСТВА

Гарантийный срок эксплуатации машины (станка) составляет **36 месяцев** с даты продажи через розничную сеть. Назначенный срок службы машины (станка) – 5 лет.

ООО «ЭНКОР-Инструмент-Воронеж» устанавливает **«безусловную гарантию» на первые 12 месяцев**, при которой выполняется бесплатный ремонт по устранению любых дефектов машины (станка) «Корвет» только в условиях авторизированных сервисных центров и при наличии правильно заполненного гарантийного талона и свидетельства о приёмке и продаже, кроме случаев:

- механические повреждения, связанные с неаккуратной эксплуатацией, сборкой, транспортировкой и хранением;
- после проведения самостоятельного вскрытия и ремонта, изменения конструкции или ремонта в не авторизированном сервисном центре;
- если причиной поломки стала эксплуатация машины (станка) не по назначению.

Производитель гарантирует надёжную работу машины (станка) модели «Корвет» при соблюдении условий хранения, правильности монтажа, использования по назначению, соблюдении правил эксплуатации и обслуживания, указанных в руководстве по эксплуатации.

По окончании действия **«безусловной гарантии»** вступают в силу следующие условия гарантийного обслуживания:

В течение последующего периода гарантийного срока владелец имеет право на бесплатное устранение неисправностей, которые явились следствием производственных дефектов. Техническое освидетельствование изделия на предмет установления гарантийного случая производится только в авторизованных сервисных центрах, перечисленных в приложении или на сайте www.enkor.ru.

Гарантийный ремонт производится только при наличии гарантийного талона. При отсутствии отметок в «свидетельстве о приёмке и продаже», а также при незаполненном гарантийном талоне гарантийный ремонт не производится и претензии по качеству изделия не принимаются.

Машина (станок) предоставляется в ремонт в чистом виде, только в полной комплектации, включая рабочий и режущий инструмент. Заменяемые по гарантии детали переходят в собственность мастерской.

Гарантийные обязательства не распространяются на следующие случаи:

- отсутствие, повреждение или изменение заводского номера на машине (станке) или в гарантийном талоне, или их несоответствие;
- несоблюдение пользователем предписаний руководства по эксплуатации, ненадлежащее хранение и обслуживание, использование машины (станка) не по назначению;
- эксплуатация машины (станка) с признаками неисправности (повышенный шум, вибрация, неравномерное вращение, потеря мощности, снижение оборотов, сильное искрение, запах гари);
- механические повреждения (трещины, сколы, вмятины, деформации, повреждение кабелей и т.д.);
- повреждения, вызванные действием агрессивных сред и высоких температур или иных внешних факторов, таких как дождь, снег, повышенная влажность и др., например, коррозия металлических частей;
- повреждения, вызванные ненадлежащим уходом, сильным внутренним или внешним загрязнением, попаданием в машину (станок) инородных тел: например, песка, камней, материалов и веществ, не являющихся отходами, сопровождающими применение машины (станка) по назначению;
- повреждения и поломки вследствие эксплуатации машины (станка) без надлежащих средств пылеудаления, предписанных производителем в руководстве по эксплуатации;
- неисправности, возникшие вследствие перегрузки, повлекшие выход из строя сопряженных или последовательных деталей, например: ротора и статора, первичной обмотки трансформаторов, а также вследствие несоответствия параметров электросети напряжению, указанному в таблице номинальных параметров для данного изделия;
- неисправности, возникшие вследствие равномерного естественного износа упорных, трущихся, передаточных деталей и материалов;
- выход из строя (естественный износ) быстроизнашивающихся деталей и комплектующих (угольных щеток, приводных ремней и колес, резиновых уплотнений, сальников, смазки, направляющих роликов, защитных кожухов и т.д.), сменных приспособлений (пазовальных насадок, пилок, ножей, цепей, звездочек, пильных и отрезных дисков, пильных лент, сверл, элементов их крепления, патронов сверлильных, цанг, подошв шлифовальных и ленточных машин, болтов, гаек и фланцев крепления, шлангов, фильтров и т.д.);