

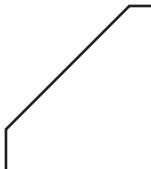


RUNTEC

**РУКОВОДСТВО ПО ЭКСПЛУАТАЦИИ
И ПАСПОРТ ИЗДЕЛИЯ**

RT-ID222

Дрель-шуруповерт ударная аккумуляторная
RUNTEC PRO 13 мм, 20 В, 2*2 Ач, 55 Н·м

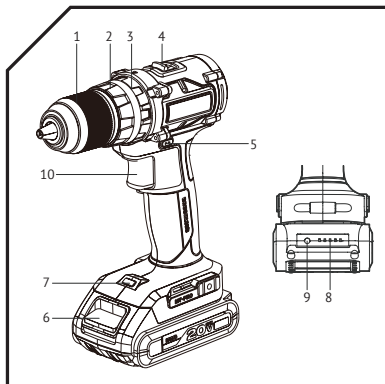


Благодарим вас за приобретение продукции компании RUNTEC®. Данное изделие изготовлено в соответствии с требованиями высоких стандартов качества, что обеспечивает долгую и корректную работу при условии соблюдения изложенных здесь инструкций по эксплуатации и техническому обслуживанию.



Внимательно прочтите данную инструкцию! Обратите внимание на требования по безопасности. Эксплуатация данного изделия должна производиться с осторожностью и строго по назначению. Невыполнение этих требований может привести к поломке оборудования, получению травм, а также отказу производителя от гарантийных обязательств. Сохраните данную инструкцию для будущего использования.

Модель	RT-ID222	
Номинальное напряжение	постоянный ток 20В	
Число оборотов без нагрузки, об/мин	0-550/0-1950	
Напряжение зарядки, В	220-240	
Зарядный ток, А	2	
Максимальный диаметр сверления, мм	Металл	13
	Дерево	30
Максимальный крутящий момент, Н·м	55	
Максимальный размер оснастки, мм	13	
Вес, кг	0.96	



1. Патрон быстрозажимной
2. Регулятор крутящего момента
3. Кольцо выбора режима работы
4. Переключатель скорости вращения
5. Переключатель направления вращения
6. Лампа подсветки
7. Кнопка отсоединения аккумуляторного блока
8. Индикация уровня заряда батареи
9. Кнопка уровня заряда батареи
10. Кнопка пуска

Безопасность на рабочем месте

1. Содержите рабочее место в чистоте и обеспечьте достаточный уровень освещенности. Темное и загрязненное рабочее место может стать источником несчастных случаев.
2. Не используйте электроинструмент во взрывоопасных средах, например, с легковоспламеняющимися жидкостями, газами и пылью. Искры от электроинструментов могут привести к возгоранию пыли и газа.
3. Не допускайте в зону работ с электроинструментом посторонних лиц и детей. Не отвлекайтесь во время работы, это может привести к потере контроля над электроинструментом.

Личная безопасность

1. Будьте предельно внимательны и не отвлекайтесь при работе с инструментом. Не используйте электроинструмент, если вы устали или находитесь под воздействием алкогольных или наркотических веществ, а также медикаментов, влияющих на внимательность.
2. Используйте средства индивидуальной защиты, соответствующие условиям работы. Всегда надевайте защитные очки. Респираторы, средства защиты органов слуха, защитная нескользящая обувь, шлемы и т.д. позволят снизить травматизм при работе с электроинструментом.
3. Не допускайте случайных запусков электроинструмента. Прежде чем присоединять инструмент к источнику питания и/или аккумуляторной батарее, поднимать или переносить его убедитесь, что переключатель находится в выключенном положении.
4. Перед включением инструмента извлеките все регулировочные инструменты и гаечные ключи. Оставленные на вращающихся частях инструменты могут привести к травмам.
5. При эксплуатации электроинструмента всегда сохраняйте устойчивое положение и равновесие. Это позволит лучше управлять инструментом в непредвиденных ситуациях.
6. Не надевайте свободную одежду и аксессуары при работе с электроинструментом. Не подносите волосы, края одежды и перчатки к движущимся частям электроинструмента. Не надевайте перчатки из материалов с длинным ворсом. Свободная одежда, аксессуары и длинные волосы могут зацепиться за движущиеся части инструмента, что приведет к травме.
7. При использовании устройств для подключения пылесборника или вытяжки убедитесь, что они правильно подключены. Использование пылесборника снижает вероятность возникновения рисков, связанных с пылью.
8. Даже в случае долгого и частого использования электроинструмента не пренебрегайте рекомендациями по технике безопасности.

Эксплуатация и обслуживание электроинструмента, работающего на аккумуляторах

1. Заряжайте аккумулятор только зарядным устройством, указанным производителем. Существует риск возгорания, если зарядное устройство, подходящее для одного типа аккумулятора, используется с другим аккумулятором.
2. Используйте электроинструмент только с указанным аккумуляторным блоком. Использование других аккумуляторных блоков может привести к повреждению и возгоранию.
3. Когда аккумуляторная батарея не используется, держите ее подальше от других металлических предметов, таких как канцелярские скрепки, монеты, олько с указанным аккумуляторным блоком. Использование других аккумуляторных блоков может привести к повреждению и возгоранию.
4. Когда аккумуляторная батарея не используется, держите ее подальше от других металлических предметов, таких как канцелярские скрепки, монеты, ключи, гвозди, винты или другие мелкие металлические предметы для предотвращения закорачиванию контактов аккумуляторного блока между собой. Короткое замыкание батареи может привести к возгоранию.
5. При неправильном обращении из аккумулятора может вытечь жидкость, избегайте контакта с ней. В случае контакта с кожей необходимо промыть место контакта водой. Если жидкость попала в глаза, обратитесь за медицинской помощью. Жидкость из аккумуляторного блока может вызвать раздражение и ожоги.

Особые требования к аккумуляторным дрелям-шуруповертам

1. Используйте дополнительную рукоятку, прилагаемую к инструменту (при наличии в комплекте). Несоблюдение правил эксплуатации может привести к травмам.
2. При работе с устройством возможен риск контакта со скрытыми проводами, держите электроинструмент за изолированную поверхность. Контакт с проводами под напряжением вызовет зарядку металла на поверхности машины, и пользователь получит удар током.

Техника безопасности для аккумуляторной батареи

1. Запрещается разбирать и открывать аккумулятор.
2. Не подвергайте аккумуляторную батарею воздействию источников тепла или пламени. Избегайте хранения под прямыми солнечными лучами.
3. Не допускайте короткого замыкания аккумуляторной батареи. Не храните аккумуляторные блоки рядом с друг другом или другими металлическими предметами.
4. Не извлекайте элементы или батареи из их оригинальной упаковки перед использованием.
5. Не подвергайте аккумуляторную батарею механическим ударам.
6. В случае протечки батареи не допускайте прямого контакта вытекающей жидко-

сти с кожей или глазами. В случае контакта промойте место контакта большим количеством воды и обратитесь за медицинской помощью.

7. Не используйте зарядное устройство, не предназначенное для данного устройства.
8. Обратите внимание на символы (+) и (-) на аккумуляторной батарее и оборудовании, чтобы обеспечить правильное использование.
9. Не используйте аккумуляторы, не предназначенные для данного оборудования.
10. Держите аккумулятор в недоступном для детей месте.
11. Приобретите подходящий аккумулятор для устройства.
12. Держите аккумулятор в чистом и сухом состоянии.
13. В случае загрязнения аккумуляторного блока его следует протереть чистой и сухой тканью.
14. Аккумуляторную батарею следует зарядить перед использованием. Зарядка должна выполняться с помощью правильного зарядного устройства и в соответствии с инструкциями производителя или инструкциями по эксплуатации оборудования.
15. Не заряжайте аккумулятор в течение длительного времени, когда он не используется.
16. После длительного хранения аккумуляторную батарею необходимо зарядить и разрядить в течение нескольких циклов, чтобы получить наилучшую производительность.
17. Сохраняйте данные инструкции для дальнейшего использования.
18. Используйте аккумуляторную батарею только для прямого назначения.
19. Извлекайте аккумуляторную батарею, когда устройство не используется.
20. Правильно обращайтесь с батарейным блоком.

	Прочитайте инструкцию
	Предупреждающий знак
	Используйте защитные наушники
	Используйте защитные очки
	Используйте защитную маску
	Дерево
	Металл
	Цементное покрытие
	Высокая скорость
	Низкая скорость

	Не кидайте в огонь
	Не кидайте в воду
	Используйте защитные перчатки
	Аккумулятор содержит литий. В целях защиты окружающей среды отработанные аккумуляторы следует сдавать в переработку. Не выбрасывайте в мусор
	
	Сверление с ударом
	Сверление
	Откручивание

Инструкция по эксплуатации

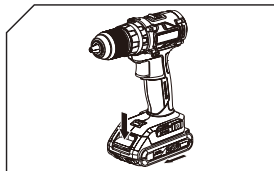
Перед использованием устройства внимательно прочитайте данное руководство. Используйте этот инструмент для завинчивания или сверления отверстий в дереве, металле и пластике.

Зарядка

Зарядное устройство и дрель необходимо использовать вместе. Использование других зарядных устройств строго запрещено. Данное устройство оснащено защитной линией, при низком заряде батареи линия защиты размыкается, вращение механизма прекращается.

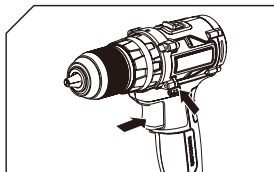
В условиях высокой температуры или после длительного использования устройство может сильно нагреться, в этом случае не заряжайте его сразу, подождите, пока аккумулятор остынет, прежде чем заряжать его, в противном случае это сократит срок службы аккумулятора. Когда устройство заряжается в первый раз или после длительного простоя, эффективность батареи может достигнуть 100% только после 2–3 циклов зарядки и разрядки.

Установка или снятие аккумулятора



Чтобы извлечь аккумуляторный блок, нажмите кнопку на передней части аккумулятора и вытащите его. Чтобы вставить аккумуляторный блок, просто аккуратно вставьте его в устройство, не применяя чрезмерную силу.

Включение/выключение



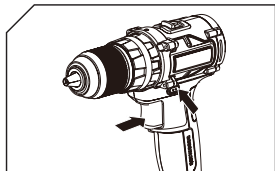
Устройство запускается при нажатии кнопки включения и останавливается при ее отпускании. При отпускании кнопки патрон немедленно прекращает вращение.

Сила, прикладываемая к кнопке, может изменять скорость вращения от 0 до максимальной скорости. Небольшое прилагаемое усилие и низкая скорость позволяют легко контролировать медленный запуск дрели и не допускать остановки устройства из-за чрезмерной нагрузки.

Блокировка устройства

Кнопка включения устройства имеет функцию блокировки, которая помогает уменьшить вероятность случайного запуска дрели. Устройство можно заблокировать, установив переключатель направления вращения в нейтральное положение.

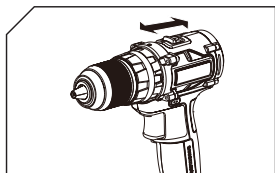
Изменение направление вращения



Вращение вперед: Нажмите переключатель направления вращения, отмеченный ◀◀ (сдвиньте влево) для сверления и ввинчивания.

Реверс: Нажмите на переключатель направления вращения, отмеченный знаком ▶▶, сдвиньте вправо, для ослабления или выкручивания винтов. Изменяйте направление вращения после того, как устройство полностью остановится.

Изменение скорости

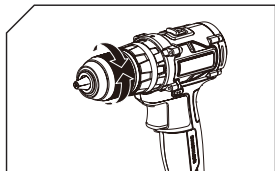


Скорость 1: высокий крутящий момент / низкая скорость для сверления большими битами или завинчивания.

Скорость 2: низкий крутящий момент/высокая скорость для сверления более мелкими битами. Если механический переключатель скорости не может быть переключен, слегка нажмите на кнопку включения, чтобы двигатель совершил несколько вращений затем, переключите скорость.

Не переключайте скорость пока устройство полностью не остановится.

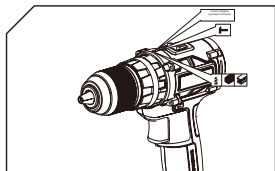
Установка или снятие отверточной биты или сверла





Поверните втулку против часовой стрелки для открытия зажимных кулачков. Вставьте сверло или биту в зажимной патрон как можно глубже.

Поверните втулку по часовой стрелке для затяжки патрона, чтобы зафиксировать сверло. Для снятия биты/сверла поверните патрон против часовой стрелки.

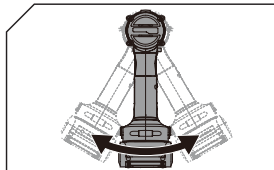
Настройка крутящего момента



Поверните кольцо регулировки крутящего момента, чтобы отрегулировать крутящий момент. Когда цифра 1 на кольце регулировки совмещена со стрелкой на устройстве, крутящий момент минимален, а когда метка на кольце регулировки совмещена со значком  на устройстве, крутящий момент максимальный.

1-5	Закручивание маленьких шурупов
6-13	Ввинчивание в сыпучий материал
14-20	Ввинчивание в сыпучие и твердые материалы
	Сверление и завинчивание саморезов

Функция блокировки шпинделя



Функция блокировки шпинделя позволяет использовать устройство в качестве ручного инструмента. Когда аккумуляторная батарея разряжена, устройство можно поворачивать вручную для затягивания или ослабления винтов и выполнения других операции, патрон при этом фиксируется.

Использование светодиодной лампы

Светодиодная лампа может значительно улучшить видимость при использовании инструмента в темных или закрытых помещениях. Лампа также является индикатором емкости аккумулятора. Когда мощность аккумуляторного блока низкая, светодиодная лампа начинает мигать.

Сверление

При сверлении поверхностей из твердых материалов вы можете сначала отметить область, которую хотите просверлить с помощью кернера и молотка в точке сверления, чтобы предотвратить скольжение сверла. Крепко держите дрель, совместите кончик сверла с отметкой и нажмите кнопку включения для начала работы. Не применяйте чрезмерное давление и не используйте давление со смещением, чтобы увеличить отверстие.



Внимание! При сверлении бетона и камня используйте твердосплавные сверла. При сверлении металла используйте сверла из быстрорежущей стали HSS. При использовании короткой головки отвертки используйте магнитный соединительный стержень (не входит в комплект). При завинчивании нанесите на резьбу небольшое количество мыльного раствора или другой смазочной жидкости для облегчения завинчивания.

Защита от перегрузки

Двигатель останавливается в случае излишней нагрузки. Немедленно прекратите использование устройства и дайте устройству остыть в течение 30 секунд на максимальной скорости холостого хода.

Защита от перегрева

Условия перегрузки не допускаются во время использования устройства. Когда нагрузка слишком высока или максимально допустимая температура батареи превышает 75°C, электронная система управления отключит устройство и не допустит его включения до тех пор, пока оно не вернется к оптимальному температурному диапазону.

Вопросы и ответы

Почему устройство не работает при нажатии кнопки?

В верхней части кнопки находится рулевой рычаг, находящийся в заблокированном положении. Поверните его, а затем нажмите кнопку, устройство начнет вращаться.

Почему инструмент перестает работать до того, как винты затянуты?

В этом случае отрегулируйте кольцо регулировки крутящего момента между корпусом и патроном. Позиция 1 соответствует минимальному крутящему моменту и позиция 20 максимальному крутящему моменту. Отрегулируйте кольцо регулировки крутящего момента на более высокий уровень, чтобы решить проблему.

Почему я не могу подключить аккумулятор к зарядному устройству?

Аккумулятор можно вставлять в зарядное устройство только в одном направлении. Поворачивайте батарейный блок до тех пор, пока его можно будет вставить в отверстие зарядного устройства, когда загорится красный индикатор зарядного устройства, это означает, что зарядка началась.

Почему один и тот же аккумулятор имеет долгое и короткое время работы?

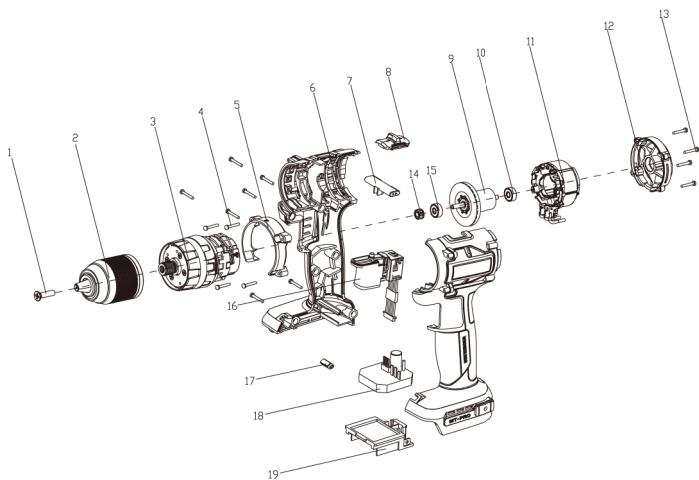
Как упоминалось выше, если аккумуляторная батарея долго не используется, это сокращает время ее работы. После нескольких зарядок и использования время работы батареи увеличится. Не заряжайте при температуре ниже 0° или выше 30°C, это также повлияет на работу аккумуляторной батареи.

Уход и обслуживание

Всегда отсоединяйте аккумулятор перед выполнением любых работ по обслуживанию и ремонту инструмента. Ваш электроинструмент не требует дополнительной смазки или другого обслуживания. Не используйте воду или химические чистящие средства для очистки электроинструмента, просто протрите его сухой тканью. Инструмент должен храниться в сухом месте, а вентиляционные отверстия двигателя должны быть чистыми. Старайтесь не использовать инструмент в пыльном помещении.

Взрыв-схема

№	Наименование	Кол-во	№	Наименование	Кол-во
1	Винт М6*20	1	11	Статор	1
2	Патрон	1	12	Задняя крышка	1
3	Редуктор ударный	1	13	Винт ST2.9*16	10
4	Винт ST2.2*10	4	14	Шестерня	1
5	Кольцо декоративное	1	15	Подшипник вала	1
6	Корпус рукоятки	1	16	Выключатель	1
7	Рычаг переключения	1	17	Светодиод	1
8	Кнопка переключения скорости	1	18	Плата управления	1
9	Ротор	1	19	Контактный разъем для АКБ	1
10	Подшипник вала	1			



Гарантийные обязательства

1. Для осуществления гарантийных обязательств изделие следует предоставить в представительство компании в чистом виде и с документами, подтверждающими дату продажи (кассовый или товарный чек; гарантийный талон, если есть).
2. Гарантия распространяется на поломки, вызванные заводским браком, дефектом материала или конструкции. В таких случаях компания берет на себя обязательства по ремонту или замене изделия.
3. Для сохранения гарантийных обязательств при эксплуатации следует соблюдать правила, установленные производителем, а именно:
 - избегать грубого обращения;
 - использовать по назначению;
 - осуществлять бережное хранение и уход;
 - самостоятельно не ремонтировать и не вносить изменений в конструкцию оборудования.
4. Гарантия не распространяется:
 - На детали, подверженные естественному износу и другим видам износа, а также на неисправности инструмента, вызванные этими видами износа. Кроме того, гарантийные обязательства не действуют в случае, если инструмент достиг конца срока службы из-за полного истощения ресурса, значительного внешнего или внутреннего загрязнения.
 - При обнаружении неполадок оборудования, возникших из-за несоблюдения правил его использования, описанных в руководстве, или применения устройства не по прямому назначению. Также гарантия не покрывает случаи, когда инструмент эксплуатировался в условиях, отличающихся от тех, что рекомендованы производителем, в неблагоприятных производственных условиях, при перегрузках или недостаточном уходе. Среди признаков перегрузки изделия можно выделить следующие: появление цветов побежалости, одновременный выход из строя ротора и статора, деформация или оплавление деталей и узлов изделия, потемнение или обугливание проводов электродвигателя под действием высокой температуры.
 - При использовании изделия в условиях высокой интенсивности работ и сверхтяжелых нагрузок.
 - На профилактическое и техническое обслуживание инструмента, например: смазку, промывку.
 - На неисправности инструмента, возникшие в результате использования аксессуаров, дополнительных элементов и запасных частей, которые не являются оригинальными продуктами производства RUNTEC.
 - На повреждения инструмента, вызванные механическими воздействиями (трещины, сколы и т.д.), влиянием агрессивных сред, высокой влажности и температур, проникновением инородных предметов в вентиляционные

- отверстия, неправильным хранением и коррозией металлических частей.
 - На следующие принадлежности, быстроизнашивающиеся части и расходные материалы, которые вышли из строя вследствие нормального износа: приводные ремни, аккумуляторные блоки, стволы, направляющие ролики, защитные кожухи, цанги, патроны, подошвы, пильные цепи, пильные шины, звездочки, шины, угольные щетки, ножи, пилки, абразивы, сверла, буры, леска для триммера и т.п.
 - Инструмент, в конструкцию которого были внесены изменения или дополнения.
 - Незначительное отклонение от заявленных свойств инструмента, не влияющее на его ценность и возможность использования по назначению.
 - На инструмент, который вскрывали или ремонтировали вне авторизованных сервисных центров в течение гарантийного срока.
5. Ремонт неисправностей, признанных компанией RUNTEC как гарантийный случай, может осуществляться путем ремонта или замены неисправного инструмента на новый (включая модели следующего поколения). Все замененные инструменты и детали становятся собственностью компании.

Срок гарантии: **24 месяца со дня продажи.**

Заполняется продавцом:			
Модель			
Торговая организация			
Проверил и продал	ФИО:		Подпись:
Дата продажи		Печать	
Заполняется покупателем:			
С условиями гарантии ознакомлен:	ФИО:		Подпись



RUNTEC

EAC

runtec-shop.ru