

Congratulations on your purchase of universal line receiver ULR CONDROL. Safety instructions can be found in the end of this user manual and should be carefully read before you use the device for the first time.

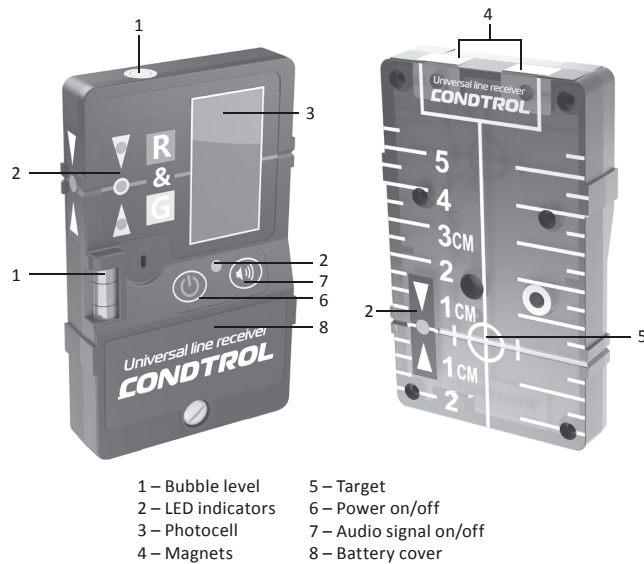
SAFETY REGULATIONS

The user manual should be read carefully before you use the device for the first time. Unintended use of the device can be dangerous for human's health and cause serious injury. Keep this user manual. If the device is given to somebody for temporary use, be sure to enclose user manual to it.

- Do not misuse the device.
- Store the product beyond reach of children and unauthorized people.
- It is prohibited to disassemble or repair the product yourself. Entrust product repair to qualified personnel and use original spare parts only.
- Do not use the product in explosive environment, close to flammable materials.
- Avoid heating the battery to avoid the risk of explosion and electrolyte leakage. In case of liquid contact with skin, wash it immediately with soap and water. In case of contact with eyes, flush with clean water during 10 minutes and consult the doctor.

INTENDED USE

ULR CONDROL is a multi-frequency line receiver designed to increase the working range of laser levels with red and green beam. 2 working surfaces make operation more convenient both indoors and outdoors. With this receiver the user can take readings on the target scale, which is on the back side of the receiver or follow the LEDs on the front side of the housing. Magnets inbuilt in the housing make it possible to fix the receiver on a ceiling profile or a vertical structure for easy and quick level adjustment.



DELIVERY PACKAGE

Universal line receiver – 1 pc.
Mount of fixing on a leveling staff – 1 pc.
Batteries (1.5V AAA LR03) – 2 pcs.
User manual – 1 pc.

TECHNICAL SPECIFICATIONS



Compatibility with laser levels	Wavelength within 600 – 680 nm Frequency 5...10KHz ± 10%
Accuracy	+1 mm/10 m
Dead band	0.3...1 mm/10 m 0.5...2 mm/30 m
Detecting range	1 m...50 m
Length of photocell	40 mm
Receiver working angle	>±45°
Bubble accuracy	30'/2 mm
Power supply	1.5V AAA LR03
Battery life	about 30 hours
Operating temperature	-10°C...+50°C
Storage temperature	-10°C...+50°C
Dimensions	100×62×18 mm
Weight	120 g (with batteries)

INSTALL/REPLACE BATTERIES

Use a screwdriver to loosen the screw of the battery cover and remove it. Install the batteries, observing the polarity. Replace the battery cover and use a screwdriver to tighten the screw. Use alkaline batteries only. Both batteries must be of the same brand, with the same charge level.

OPERATION

In bright light, when it is hard to see the laser line, it is reasonable to use universal line receiver.

Press  to switch on the receiver. Press  to switch on/off audio signal. Bring the receiver to the intended place of location of the laser line. As soon as the laser line hits the photocell, the receiver emits audio signal, one of the LEDs lights up, indicating the direction of movement of the receiver to catch the laser line. Move the receiver until you hear a continuous audio signal and the central LED lights up. Check the alignment of the receiver housing by the bubble level and make a mark on the surface or remember the result of the height if the receiver is fixed on a leveling staff.

CARE AND MAINTENANCE

Attention! Laser receiver is a precise device and requires careful handling.

Maintenance of the following recommendations will extend the life of the device:

- Store the product, spare parts and its accessories beyond reach of children and unauthorized people.
- Keep the product clean and protected from any bumps, dust and dampness; do not allow moisture, dust or other dirt get inside of the product.
- If moisture goes into the product, remove the battery and take it to the service center.
- Do not keep or use the device for a long time at high humidity conditions.
- To clean the product use a soft wet cloth. Do not use harsh chemicals, cleaning solvents or detergents.

Mishandling of the following rules can cause electrolyte leakage from the batteries or other damages:

- Remove the battery from the product if you do not use it for a long time.
- Do not leave discharged battery in the laser level.

UTILIZATION

Expired tools, accessories and package should be passed for waste recycle. Please send the product to the following address for proper recycle:

CONDROL GmbH
Wasserburger Strasse 9
84427 Sankt Wolfgang
Germany



Do not throw the product in municipal waste!

According to European directive 2002/96/EC expired measuring tools and their components must be collected separately and submitted to environmentally friendly recycle of wastes.

WARRANTY

All CONDROL GmbH products go through post-production control and are governed by the following warranty terms. The buyer's right to claim about defects and general provisions of the current legislation do not expire.

- 1) CONDROL GmbH agrees to eliminate all defects in the product, discovered while warranty period, that represent the defect in material or workmanship in full volume and at its own expense.
- 2) The warranty period is 24 months and starts from the date of purchase by end customer (see the original supporting document).
- 3) The warranty doesn't cover defects resulting from wear and tear or improper use, malfunction of the product caused by failure to observe the instructions of this user manual, untimely maintenance and service and insufficient care, the use of non-original accessories and spare parts. Modifications in design of the product relieve the seller from responsibility for warranty works. The warranty does not cover cosmetic damage, that doesn't hinder normal operation of the product.
- 4) CONDROL GmbH reserves the right to decide on replacement or repair of the device.
- 5) Other claims not mentioned above, are not covered by the warranty.
- 6) After holding warranty works by CONDROL GmbH warranty period is not renewed or extended.
- 7) CONDROL GmbH is not liable for loss of profit or inconvenience associated with a defect of the device, rental cost of alternative equipment for the period of repair.

This warranty applies to German law except provision of the United Nations Convention on contracts for the international sale of goods (CISG).

In warranty case please return the product to retail seller or send it with description of defect to the following address:

CONDROL GmbH
Wasserburger Strasse 9
84427 Sankt Wolfgang
Germany

Руководство пользователя

Поздравляем с приобретением универсального детектора-отражателя ULR CONDROL.

Перед первым использованием прибора, пожалуйста, внимательно ознакомьтесь с правилами безопасности, приведенными в данном руководстве по эксплуатации.

УКАЗАНИЯ ПО ТЕХНИКЕ БЕЗОПАСНОСТИ

Внимание! Данная инструкция по эксплуатации является неотъемлемой частью Вашего прибора. Прежде чем приступить к работе с прибором, внимательно прочтите инструкцию. При передаче прибора во временное пользование обязательно приложите к нему данную инструкцию.

- Не используйте прибор не по назначению.

- Храните прибор вне досягаемости детей и посторонних лиц.

- Не разбирайте и не ремонтируйте прибор самостоятельно. Обслуживание и ремонт следует поручать только квалифицированным специалистам и с применением оригинальных запасных частей.

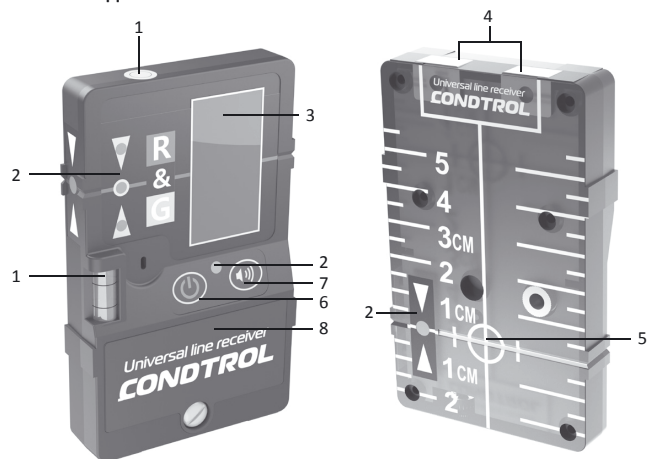
- Не используйте прибор во взрывоопасной среде, вблизи легковоспламеняющихся материалов.

- Не допускайте нагревания элементов питания во избежание риска взрыва и вытекания электролита. При попадании жидкости на кожу немедленно промойте пораженный участок водой с мылом. В случае попадания в глаза, промойте их чистой водой в течение 10 минут, затем обратитесь к врачу.

НАЗНАЧЕНИЕ ПРИБОРА

ULR CONDROL – мультислотный детектор-отражатель, предназначенный для увеличения диапазона работы лазерных нивелиров с красными и зеленым лучами. Отражатель имеет 2 рабочие поверхности, что делает работу удобнее, как внутри помещения, так и на улице. С его помощью можно снимать показания по шкале мишени, которая расположена на поверхности отражателя с тыльной стороны или по светодиодной индикации на фронтальной стороне. В верхнюю часть отражателя встроен магнит, что позволяет закрепить его на потолочном профиле или вертикальной конструкции для быстрой и удобной настройки уровня.

ВНЕШНИЙ ВИД ПРИБОРА



- | | |
|-------------------------|---|
| 1 – Пузырьковый уровень | 5 – Мишень |
| 2 – Световые индикаторы | 6 – Кнопка включения/выключения |
| 3 – Фотоприемник | 7 – Кнопка включения/выключения звукового сигнала |
| 4 – Магниты | 8 – Крышка батарейного отсека |

КОМПЛЕКТАЦИЯ

Детектор – отражатель – 1 шт.

Крепление на нивелирную рейку – 1 шт.

Элементы питания (1.5В AAA LR03) – 2 шт.

Инструкция по эксплуатации – 1 шт.

ТЕХНИЧЕСКИЕ ХАРАКТЕРИСТИКИ

Совместимость с лазерными нивелирами	Длина волны в диапазоне 600 – 680 нм Частота 5...10КГц ± 10%
Погрешность	+1 мм/10 м
Зона нечувствительности	0.3...1 мм/10 м 0.5...2 мм/30 м
Рабочий диапазон	1 м...50 м
Длина фотоприемника	40 мм
Рабочий угол	>±45°
Погрешность пузырькового уровня	30/2 мм
Элементы питания	1.5В AAA LR03
Время работы элементов питания	Около 30 часов
Рабочая температура	-10°C...+50°C
Температура хранения	-10°C...+50°C
Габаритные размеры	100×62×18 мм
Вес	120 г (с элементами питания)

УСТАНОВКА/ЗАМЕНА ЭЛЕМЕНТОВ ПИТАНИЯ

Используйте отвертку, чтобы ослабить винт крышки батарейного отсека, и снимите ее.

Установите элементы питания, соблюдая полярность.


Установите крышку батарейного отсека обратно и используйте отвертку, чтобы затянуть винт.

Используйте только щелочные батареи, оба элемента питания должны быть одной марки, с одинаковым уровнем заряда.

РАБОТА С ПРИБОРОМ

При ярком освещении, когда лазерный луч плохо видно, используйте режим работы с детектором-отражателем.

Включите детектор-отражатель нажатием кнопки .

Для включения/выключения звукового сигнала нажмите кнопку .

Поднесите детектор-отражатель к предполагаемому месту нахождения лазерной линии. При попадании лазерного луча на фотоприемник детектор издает звуковой сигнал, и загорается один из крайних световых индикаторов, указывающих направление перемещения детектора для улавливания лазерной линии.

Передвигайте приемник до тех пор, пока не услышите продолжительный звуковой сигнал и не загорится центральный световой индикатор.

Проконтролируйте выравнивание корпуса детектора по пузырьковому уровню и сделайте отметку на поверхности или запомните результат высоты, если детектор установлен на нивелирной рейке.

УХОД И ЭКСПЛУАТАЦИЯ

Внимание! Прибор является точным устройством и требует бережного обращения. Соблюдение следующих рекомендаций продлит срок службы прибора:

- Оберегайте прибор от ударов, падений, сильных вибраций, не допускайте попадания внутрь прибора влаги, пыли, посторонних предметов.
- В случае попадания воды в прибор в первую удалите элементы питания, затем обратитесь в сервисный центр.
- Не храните и не используйте прибор в течение длительного времени в условиях повышенной влажности.

- Не храните прибор в холодных помещениях с температурой ниже -10°C. После хранения в условиях низких температур и переноса в теплое помещение, прибор нагревается, в результате чего внутри прибора может конденсироваться влага и повредить микросхемы.

- Избегайте прямого попадания солнечных лучей на прибор, а также длительного пребывания на солнце и в условиях высоких температур.

- Чистку прибора следует проводить мягкой влажной салфеткой смоченной в мыльном растворе. Запрещено использовать очищающие растворители и абразивные материалы.

Несоблюдение следующих правил может привести к вытеканию электролита из элементов питания и порче прибора:

- Вынимайте элементы питания из прибора, если он не используется в течение длительного времени.
- Не оставляйте в приборе разряженные элементы питания.
- Не допускайте нагревания элементов питания во избежание риска взрыва и вытекания электролита. При попадании жидкости на кожу немедленно промойте пораженный участок водой с мылом. В случае попадания в глаза, промойте их чистой водой в течение 10 минут, затем обратитесь к врачу.

УТИЛИЗАЦИЯ

Отслужившие свой срок инструменты, принадлежности и упаковку должны быть утилизированы согласно действующим законам вашей страны.

Не выбрасывайте аккумуляторы/батареи в коммунальный мусор, не бросайте их в огонь или воду. Аккумуляторы/батареи следует собирать и сдавать на рекуперацию или на экологически чистую утилизацию.

Только для стран-членов ЕС:

Не выбрасывайте инструменты в коммунальный мусор!

Согласно Европейской Директиве 2002/96/ЕС о старых электрических и электронных инструментах и приборах и ее претворению в национальное право, отслужившие свой срок измерительные инструменты должны собираться отдельно и быть переданы на экологически чистую рекуперацию отходов.

Неисправные или пришедшие в негодность аккумуляторы/батареи должны быть утилизированы согласно Директиве 2006/66/ЕС.

ГАРАНТИЙНЫЕ ОБЯЗАТЕЛЬСТВА

Гарантийный период составляет 12 месяцев с даты продажи. Срок службы прибора - 36 месяцев.

Производитель гарантирует соответствие прибора заявленным характеристикам при условии соблюдения правил эксплуатации и хранения, установленных в настоящем руководстве по эксплуатации.

Гарантия распространяется на недостатки и дефекты, являющиеся заводским браком или возникшие в результате заводского брака.

Гарантия не распространяется на неисправности, возникшие в результате интенсивной эксплуатации и естественного износа, нарушений правил эксплуатации, самостоятельного ремонта, а также на элементы питания. Гарантия также не покрывает транспортные расходы, связанные с возвратом прибора в ремонт.

Производитель оставляет за собой право вносить изменения в конструкцию, алгоритмы работы, комплектацию прибора без предварительного уведомления.

СЕРВИС И КОНСУЛЬТАЦИОННЫЕ УСЛУГИ

Контакты для связи, консультации можно получить на сайте www.condtrol.ru.