

Руководство по эксплуатации

**СНЕГОУБОРЩИК
АККУМУЛЯТОРНЫЙ
BCS-300**



Уважаемый покупатель!

Благодарим за покупку продукции BRAIT®.

В данном руководстве приведены правила эксплуатации инструмента.

Перед началом работ внимательно прочтите руководство. Эксплуатируйте инструмент в соответствии с правилами и с учётом требований безопасности, а также руководствуясь здравым смыслом. Сохраните инструкцию, при необходимости Вы всегда можете обратиться к ней. Линейка продукции BRAIT® постоянно расширяется новыми моделями.

Продукция BRAIT® отличается эргономичным дизайном, обеспечивающим удобство её использования, продуманной конструкцией, высокой мощностью и производительностью.

В связи с изменениями в технических характеристиках содержание руководства может не полностью соответствовать приобретённому инструменту.

Производитель оставляет за собой право вносить изменения в конструкцию отдельных деталей без предварительного уведомления. Имейте это в виду, читая руководство по эксплуатации.

С уважением, команда BRAIT®.

СОДЕРЖАНИЕ

ВВЕДЕНИЕ	3
СИМВОЛЫ БЕЗОПАСНОСТИ	3
ПРАВИЛА ТЕХНИКИ БЕЗОПАСНОСТИ	4
ВНЕШНИЙ ВИД ЭЛЕКТРОИНСТРУМЕНТА	6
ТЕХНИЧЕСКИЕ ХАРАКТЕРИСТИКИ	7
ЭКСПЛУАТАЦИЯ ИЗДЕЛИЯ	7
ТЕХНИЧЕСКОЕ ОБСЛУЖИВАНИЕ	10
ЗАРЯДКА АККУМУЛЯТОРНОЙ БАТАРЕИ	12
ВОЗМОЖНЫЕ НЕИСПРАВНОСТИ И МЕТОДЫ ИХ УСТРАНЕНИЯ	15
СРОК СЛУЖБЫ, УСЛОВИЯ ХРАНЕНИЯ, ТРАНСПОРТИРОВКА И УТИЛИЗАЦИЯ	15
ДЕТАЛИРОВКА	17
ГАРАНТИЙНЫЕ ОБЯЗАТЕЛЬСТВА	18
ГАРАНТИЙНЫЙ ТАЛОН	19



Внимание! Перед использованием внимательно прочитайте руководство по эксплуатации устройства. При помощи данного руководства ознакомьтесь с устройством и с условиями его правильного и безопасного использования.

Срок службы изделия 5 лет с момента даты продажи. Если дата продажи не указана, срок службы исчисляется с даты выпуска изделия.

Срок хранения - 5 лет при хранении в закрытых помещениях с естественной вентиляцией в упаковке при температуре воздуха от +5°C до +45°C и относительной влажности воздуха не более 80%. Срок хранения аккумуляторной батареи 1 год.

Дата изготовления может быть определена цифрами серийного номера, размещённого на изделии, и (или) может быть указана на упаковке изделия.

ВВЕДЕНИЕ

Данный снегоборщик предназначен для уборки снега с тротуаров, ступеней, внутренних дворов, террас и других твердых плоских поверхностей, такие как мощеные подъездные дорожки. Данное изделие предназначено для использования на твердых, плоских поверхностях без песка, камней, мусора, проволоки и прочих предметов.

СИМВОЛЫ БЕЗОПАСНОСТИ



ВНИМАНИЕ! непригодные электроинструменты не относятся к бытовым отходам. Они должны быть доставлены в общественный пункт сбора для экологичной утилизации в соответствии с местным законодательством.



Чтобы снизить риск получения травмы, перед использованием данного изделия пользователь должен ознакомиться с руководством по эксплуатации



Чтобы уменьшить риск повреждения ваших глаз, органов слуха и головы, пожалуйста, используйте защитные приспособления



Надевайте нескользящую защитную обувь при эксплуатации



Вылетающие предметы!

Следите за выбросом снега, не позволяйте причинить вред окружающим!



Не позволяйте окружающим находиться вблизи снегоуборочной машины.



Вращающийся шнек.

Держите кисти рук и ступни ног на безопасном расстоянии.



Не просовывайте ступни под шнек.



Не держите руки перед дефлектором желоба.

ВНИМАНИЕ!

При несоблюдении правил техники безопасности и инструкций по эксплуатации данного аккумуляторного снегоуборщика производитель снимает с себя ответственность за несчастные случаи и повреждения, нанесенные людям, а также за ущерб оборудованию.

Правила техники безопасности

Аккумуляторный снегоуборщик применяется для уборки легкого свежесвыпавшего снега на ровных поверхностях с твердым покрытием, в соответствии с техническими характеристиками и с учетом требований правил техники безопасности, указанных в руководстве по эксплуатации.

Режим работы: повторно-кратковременный, с прямым участием оператора. Продолжительность непрерывной работы не более 20 минут, с последующим перерывом в работе в выключенном состоянии и хранением при плюсовой температуре не менее 10 минут. Общее время использования не более 2 часов в сутки.

Запрещается:

- Эксплуатировать снегоуборщик несовершеннолетними, лицами с умственными отклонениями, в алкогольном и наркотическом опьянении.
- Использовать снегоуборщик, если поблизости находятся другие люди или животные;
- Использовать снегоуборщик в условиях плохой видимости или плохого освещения;
- Производить регулировку при включённом двигателе;
- Управлять снегоуборщиком на высокой скорости на скользких поверхностях;
- Применять снегоуборочную машину для чистки крыш.

Техника безопасности перед началом эксплуатации

- Внимательно прочитайте руководство по эксплуатации перед использованием и сборкой снегоуборщика;
- Ознакомьтесь с назначением всех рычагов управления и их надлежащим использованием;
- Осмотрите место, где будет использоваться снегоуборщик. Уберите камни, доски, провода и другие посторонние предметы, которые могут быть сбиты и отброшены шнеком.
- Спланируйте направление движение во время уборки снега так, чтобы избежать отбрасывания снега в сторону дорог, прохожих и т.д., т. к. отбрасываемые предметы могут стать причиной серьёзных травм.
- Наденьте очки или защитный щиток, для защиты глаз. Отброшенные предметы могут срикошетить, и вызвать серьёзную травму глаз.
- Применяйте одежду согласно погодным условиям. Избегайте слишком свободной одежды, края которой могут попасть в движущиеся части снегоуборщика. Не надевайте украшения, длинные шарфы и другие свободно висящие вещи, которые могут попасть в движущиеся части снегоуборщика.

Техника безопасности во время эксплуатации

- Прохожие, животные и дети должны находиться не ближе одиннадцати метров от работающей снегоуборочной машины. Остановите работу снегоуборщика, если кто-то подошел ближе, чем на одиннадцать метров;
- Не приближайте руки и ноги близко к вращающимся частям снегоуборщика, шнеку и разгрузочному желобу. Контакт с ними может привести к серьезным травмам;
- При необходимости чистки, проверки или осмотра снегоуборщика, выключите его и убедитесь, что шнек и другие движущиеся части остановились.
- Ручки управления должны легко двигаться в обоих направлениях и автоматически возвращаться в исходное положение при отпускании;
- Снегоуборщик может перевернуться на крутом склоне, если оставить его без присмотра, что может привести к травмированию окружающих;
- После столкновения с посторонним предметом, выключите устройство, извлеките аккумуляторную батарею и осмотрите устройство на наличие повреждений. Устраните любые повреждения прежде, чем произвести повторный запуск и продолжить работу. Осмотрите на наличие повреждений. Устраните неисправности, прежде чем возобновить работу;
- Запрещается отсоединять или переводить в нерабочее положение существующие защитные устройства;
- Используйте принадлежности и аксессуары, одобренные производителем;
- Не перегружайте снегоуборщик, пытаясь очистить снег слишком быстро;
- Опустите все рычаги управления в исходное положение, прежде чем покинуть рабочее положение. Дождитесь пока шнек полностью остановятся, прежде чем прочищать разгрузочный желоб, делать какие-либо настройки или осмотры.
- Извлеките батарею из приемника если устройство, нужно перевезти или оно не используется.

Техника безопасности при хранении

- После работы снегоуборщик необходимо почистить. Для очистки шнека и желоба используйте щетку или лопатку. После этого дать ему высохнуть;
- Протереть снегоуборщик сухой тканью;
- Накрывать снегоуборщик чехлом (в комплект не входит) и поместить на ровную поверхность в сухое и чистое помещение;
- Ремонт снегоуборщика производите только в авторизованных сервисных центрах.



ВНИМАНИЕ! Эта машина предназначена для бытового использования.

ВНИМАНИЕ! Обязательно следуйте всем инструкциям по технике безопасности.



ВНИМАНИЕ! Продукты BRAIT могут питаться только от аккумуляторных батарей BRAIT, а аккумуляторные батареи могут заряжаться только от зарядных устройств BRAIT. Аккумуляторные батареи, зарядные устройства и снегоуборщики имеют требования к протоколу безопасности, использование других марок аккумуляторных батарей может привести к поломкам и травмам.

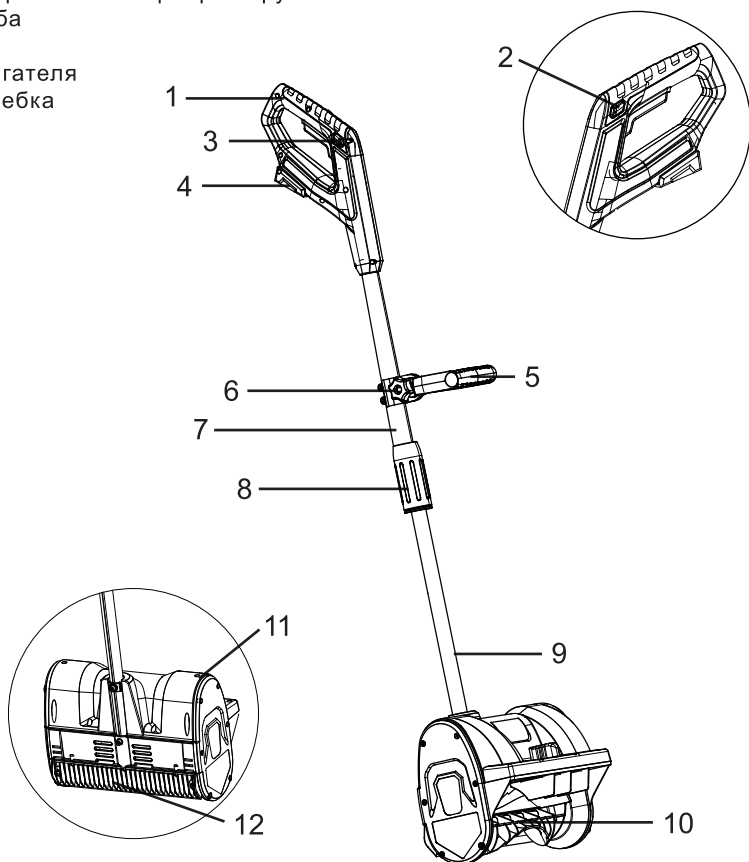


ВНИМАНИЕ! Литий-ионный аккумулятор BRAIT может обеспечить питание для других связанных литий-ионных инструментов BRAIT. Во избежание повреждения аккумуляторной батареи эта серия аккумуляторных батарей не может использоваться в качестве мобильного источника питания для оборудования других марок.

ВНЕШНИЙ ВИД ЭЛЕКТРОИНСТРУМЕНТА

BCS-300

1. Верхняя ручка
2. Кнопка блокировки выключателя
3. Пусковой выключатель
4. Аккумуляторный отсек
5. Вспомогательная рукоятка
6. Болт с барашковой гайкой
7. Верхняя труба
8. Шайба для крепления шарнирной ручки
9. Нижняя труба
10. Шнек
11. Корпус двигателя
12. Лезвие скребка



Комплектация:

- Снегоуборщик аккумуляторный
- Батарея аккумуляторная
- Устройство зарядное
- Инструкция

ТЕХНИЧЕСКИЕ ХАРАКТЕРИСТИКИ

Модель	BCS-300
Тип элемента аккумулятора	Li-Ion
Напряжение элемента аккумулятора	2.6 - 4.1 (3.6) В
Напряжение номинальное	18 В
Напряжение максимальное	21 В
Ёмкость аккумулятора	4000 мАч
Скорость без нагрузки	2200 об/мин
Максимальная ширина захвата	300 мм
Максимальная высота захвата	150 мм
Степень защиты	IPX5
Вес нетто/брутто	3.6/ 4.3 кг

ЭКСПЛУАТАЦИЯ ИЗДЕЛИЯ

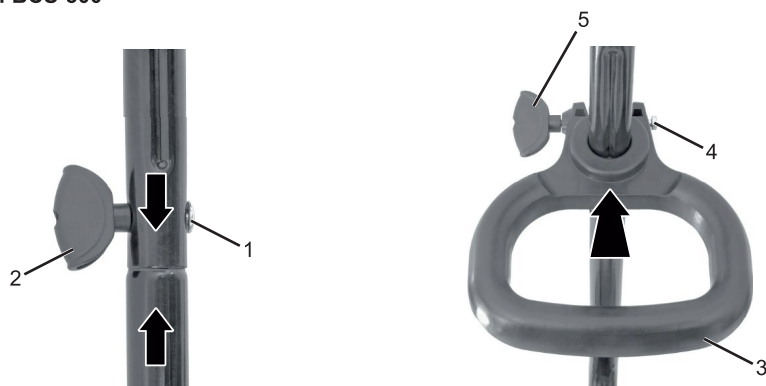
Распаковка

Осторожно извлеките из коробки содержимое. Убедитесь, что присутствуют все компоненты, перечисленные в упаковочном листе.

Внимательно осмотрите все компоненты, чтобы убедиться, что они не были сломаны или повреждены во время транспортировки.

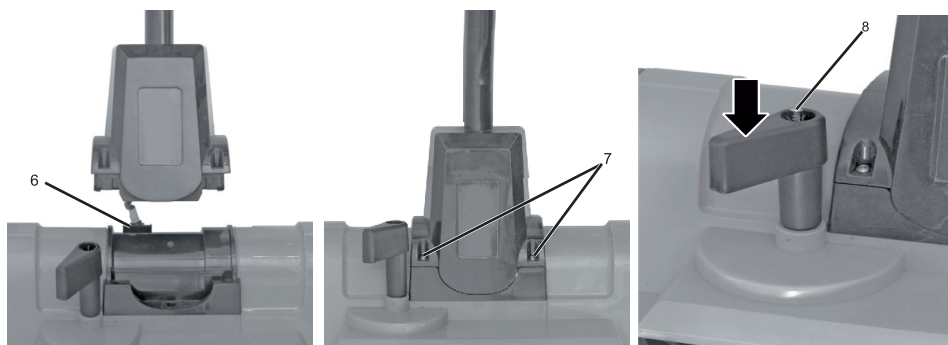
Не выбрасывайте упаковочный материал до тех пор, пока тщательно не осмотрите снегоуборщик и не убедитесь, что он находится в исправном состоянии.

Сборка: BCS-300



- Соедините две части рукоятки вместе с помощью болта (1) и гайки (2).
- Вставьте дополнительную ручку (3) на рукоятку и затяните винтом (4) и гайкой (5).

- Вставьте вилку (6) в гнездо на кожухе червячной передачи.
- Надежно прикрутите рукоятку к кожуху червячной передачи с помощью 4-х винтов (7).
- Вставьте регулировочный рычаг и затяните винтом (8).



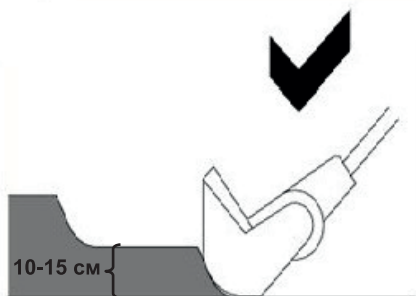
Уборка снега



ВНИМАНИЕ! Перед началом работ убедитесь, что на очищаемой территории нет камней, мусора, проводов и любых других предметов.

- Убедитесь, что все крепежи (винты, гайки, и т.д.) надежно затянуты
- Регулярно проверяйте шнек на предмет износа
- Расположите снегоуборщик таким образом, чтобы снег выбрасывался в безопасном направлении, на расстоянии от оператора и случайных прохожих.
- Убирайте снег часто, пока он не стал слишком глубоким. Лучше всего убирать снег непосредственно после того, как он выпал. Расположите снегоуборщик таким образом, чтобы снег выбрасывался в безопасном направлении, на расстоянии от оператора и случайных прохожих.
- Перед запуском снегоуборочной машины слегка приподнимите шнек вверх. Включите снегоуборщик и наклоняйте его вперед до тех пор, пока скребок не коснется земли. Толкайте снегоуборщик перед собой с удобной для вас скоростью, но достаточно медленно для того, чтобы тщательно расчистить путь. Скорость движения зависит от ширины и глубины снежного покрова.
- Направляйте желоб вправо или влево, удерживая снегоуборщик под небольшим углом. Для наиболее эффективной уборки выброс снега следует производить с наветренной стороны, слегка перекрывая каждую полосу расчистки.

- Снегоборщик может убирать снег глубиной до 10-15 см за один проход.
- При расчистке более глубоких заносов держите снегоборщик за верхнюю и нижнюю рукоятки и совершайте размашистые движения.
- Срежьте верхний слой и сделайте несколько проходов.



Правильно



Неправильно

На больших площадях требуется определенная схема работы для тщательной очистки участка от снега. Эти схемы позволят избежать разбрасывания снега в нежелательных местах, а также исключить повторную уборку снега.

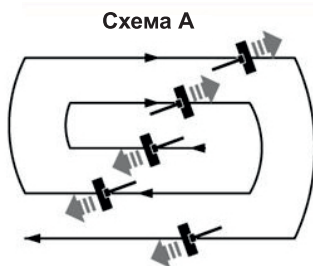


Схема А

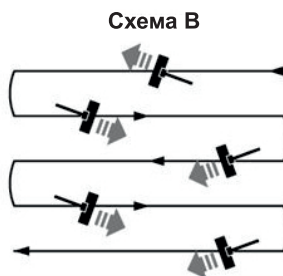


Схема В

- **Схема А:** Отбрасывайте снег в правую или левую сторону, где это возможно. На таких участках, как длинная подъездная дорога, удобно начинать с середины. Пройдите от одного конца до другого, разбрасывая снег в обе стороны.

- **Схема В:** Если снег можно выбрасывать лишь с одной стороны зоны уборки, начните с противоположной стороны.

- Соскабливание снега до самого тротуара приведет к износу скребка и шнека. Чтобы защитить эти участки, можно оставить один или два сантиметра снега и **УБРАТЬ** их лопатой или посыпав солью.

- После уборки снега дайте снегоборщику поработать в течение нескольких минут, чтобы предотвратить замерзание льда на движущихся частях. Затем выключите двигатель, дождитесь остановки всех движущихся частей, извлеките аккумуляторный блок и протрите лед и снег со снегоборщика чистой тряпкой.

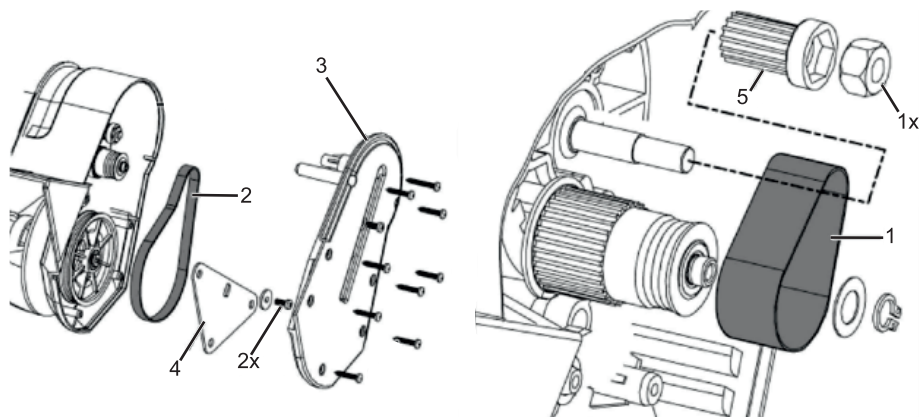


ВНИМАНИЕ! Во избежание травм воздержитесь от очистки шнека руками или ногами. Ваш снегоборщик оснащен защитой от перегрузки по току. Когда сила тока достигнет заранее определенного уровня, устройство автоматически замедлит работу до тех пор, пока сила тока не уменьшится. Когда сила тока упадет до безопасного уровня, снегоборщик возобновит нормальную работу.

ТЕХНИЧЕСКОЕ ОБСЛУЖИВАНИЕ

- Перед выполнением операций по техническому обслуживанию извлеките аккумуляторный блок.
- Регулярная очистка и техническое обслуживание вашего снегоуборщика обеспечат эффективность и продлят срок службы изделия.
- После каждого использования разбирайте и счищайте лед и мусор со шнека и корпуса.
- Для очистки снегоуборщика используйте ткань, и мягкую щетку. Никогда не мочите машину и не распыляйте на нее воду!
- Не используйте моющие средства или растворители, так как они могут нанести непоправимый вред снегоуборщику. Химические вещества могут разрушить пластиковые детали.
- Чтобы защитить снегоуборщик от коррозии при длительном хранении, слегка смажьте его металлические части маслом.
- Храните снегоуборщик в сухом, недоступном для детей месте.
- Для безопасности пользователя изношенные или поврежденные детали должны быть заменены. Используйте для замены только оригинальные запасные части. Детали от другого снегоуборщика могут оказаться неподходящими, что может создать опасную ситуацию.

Замена ремня привода: BCS-300



Приводные ремни (1) и (2) должны быть заменены в зависимости от износа.

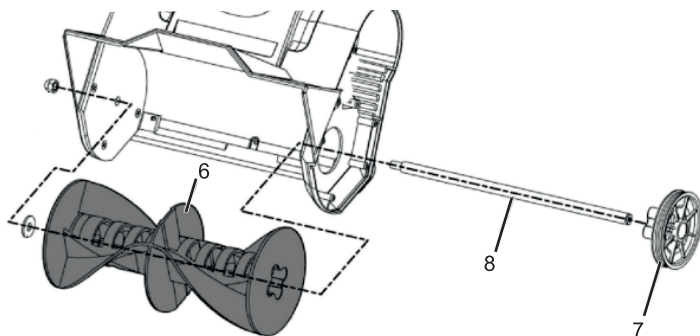
Приводной ремень (2)

- Открутите винты и снимите крышку (3);
- Снимите винт, шайбу и раму шкива (4), а также ремень (2) со шкивов;
- Поставьте новый ремень так же как стоял старый.

Приводной ремень (1)

- Ослабьте гайку и снимите шкив (5) и ремень (1) с вала;
- Установите новый ремень и соберите в обратной последовательности. Установите раму шкива (4) и крышку (3) на место закрепив винтами.

Замена шнека



ВНИМАНИЕ! Каждый раз проверяйте крепёж перед использованием оборудования. Ослабление крепления шнека может создать дополнительную вибрацию и повредить оборудование.

Чтобы заменить шнек:

- Снимите крышку (3), раму шкива (4) и ремень (2)
- Ослабьте гайку с другой стороны шнека (6) и снимите шкив (7) и ось шкива (8);
- Замените шнек новым;
- Осуществите сборку в обратной последовательности.

ВНИМАНИЕ! Работы по замене приводных ремней и шнека рекомендуем производить в условиях авторизованного сервисного центра, чтобы избежать неправильной установки, которая может привести к повреждению всего оборудования.

ЗАРЯДКА АККУМУЛЯТОРНОЙ БАТАРЕИ

Зарядка аккумуляторной батареи



ВНИМАНИЕ! Перед первым использованием изделия обязательно зарядите аккумуляторную батарею.

1. Для этого вставьте вилку зарядного устройства в розетку. Нажатием фиксатора освободите батарею из крепления, снимите ее с изделия и установите в зарядное устройство.
2. Ваше зарядное устройство является быстрозарядным, т.е. полностью заряжает батарею в течение 1-1,5 часов.

Примечание! Процесс зарядки полностью автоматический - по окончании зарядки зарядное устройство выключится само. Однако, если аккумуляторная батарея останется в зарядном устройстве надолго, в силу саморазряда батареи зарядное устройство будет периодически включаться на подзарядку. Это снижает рабочую емкость аккумулятора и срок его службы. Поэтому не оставляйте аккумуляторную батарею в зарядном устройстве более, чем на восемь часов.



ВНИМАНИЕ! Для зарядки используйте только оригинальные зарядные устройства торговой марки BRAIT®. Использование зарядных устройств других производителей, даже если они подходят по техническим характеристикам и системе крепления, может привести не только к выходу из строя аккумулятора, но и поломке инструмента.

Примечание! Нагрев батареи в процессе зарядки является нормальным. Во избежание выхода из строя, батарея имеет встроенный термовыключатель: при перегреве батарея будет отключена от цепи заряда. При снижении температуры зарядка будет продолжена.

3. По окончании зарядки отключите зарядное устройство от сети, снимите аккумулятор с зарядного устройства и установите в изделие «до щелчка». Убедитесь в надежной фиксации батареи.

Примечание! Литий-ионная аккумуляторная батарея может быть заряжена в любое время без отрицательного влияния на срок службы. Прекращение зарядки в любое время не наносит ей вреда.

Примечание! Во избежание повреждения аккумуляторной батареи, не храните ее в разряженном состоянии. После использования и перед хранением полностью зарядите аккумулятор.

- Избегайте избыточной зарядки аккумуляторов. Время зарядки аккумуляторного блока ограничено и не должно превышать 30 минут после полной зарядки.
- Полная зарядка аккумуляторов определяется индикатором. Если индикатор горит зеленым, это значит, что зарядка завершилась и аккумулятор можно доставать.
- Если по истечении 3-х часов с момента начала зарядки аккумуляторного блока индикатор не горит зеленым, это говорит о неисправности аккумуляторного блока и его дальнейшая зарядка создает опасность возникновения пожара или взрыва.
- Держите аккумуляторный блок на безопасном расстоянии от источника тепла. Запрещается оставлять аккумуляторный блок на длительное время в местах воздействия высоких температур (под прямыми солнечными лучами, вблизи обогревателей или там, где температура превышает 45°C). Максимально допустимая температура аккумуляторной батареи 40°C.

- Нагрев аккумуляторного блока создает опасность возникновения пожара или взрыва.
- Не храните аккумуляторный блок (аккумулятор) в разряженном состоянии. Заряжайте сразу после разрядки.
- На хранение аккумулятор нужно убирать с зарядом в 50% и каждые 1-2 месяца доставать и подзаряжать.
- Хранить инструмент и аккумуляторный блок необходимо по отдельности.



ВНИМАНИЕ! Перед регулировкой или проверкой функций инструмента убедитесь, что инструмент выключен, а аккумуляторная батарея извлечена. Неправильное выключение и извлечение аккумуляторной батареи может привести к серьезным травмам в результате случайного запуска.

Проверьте целостность аккумуляторного электроинструмента, аккумулятора и зарядного устройства, а также всех кнопок и переключателей.

Проверка заряда аккумулятора

1. О состоянии заряда аккумулятора можно узнать по индикатору, расположенному на корпусе аккумулятора. Индикатор активируется при нажатии на соответствующую кнопку.
2. Нажмите на кнопку индикатора заряда и проверьте состояние заряда аккумулятора по (таблице 1).
3. В случае если заряд аккумулятора не превышает 25%, рекомендуется зарядить аккумулятор.

Подзарядка аккумулятора

1. Перед зарядкой аккумулятора настоятельно рекомендуем ознакомиться со всеми пунктами руководства по эксплуатации на зарядное устройство и аккумулятор.
2. Перед подключением шнура питания зарядного устройства к питающей электросети убедитесь, что параметры электросети соответствуют требованиям, указанным в руководстве по эксплуатации и на самом зарядном устройстве.
3. Подключить шнур питания зарядного устройства к электросети. Загорается индикатор красного цвета.
4. Отсоедините аккумулятор от электроинструмента путем нажатия соответствующего фиксатора и установите его в зарядное устройство.
5. После окончания зарядки отсоедините аккумулятор от зарядного устройства и отключите шнур питания зарядного устройства от электросети.


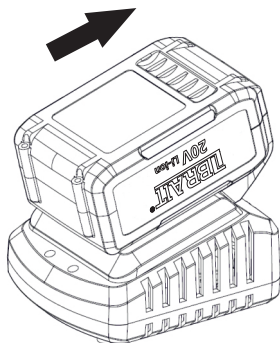
Индикатор заряда			Заряд аккумулятора
 горит	 не горит	 мигает	
			75% - 100%
			50% - 75%
			25% - 50%
			0% - 25%
			Необходимо зарядить аккумулятор

Таблица 1



Руководствуясь таблицей 2 контролируйте процесс заряда аккумулятора

ПРИМЕЧАНИЕ: для достижения максимальной емкости и производительность у нового аккумулятора необходимо произвести 4-5 циклов полной разрядки и непрерывной зарядки аккумулятора.

ПРИМЕЧАНИЕ: во избежание повреждения аккумуляторной батареи, не храните ее в разряженном состоянии. После использования и перед хранением ПОЛНОСТЬЮ зарядите аккумулятор.

Таблица 2

КРАСНЫЙ индикатор	ЗЕЛЕНый индикатор	ПРОЦЕСС
● горит		Зарядное устройство подключено к питающей электросети.
● горит	☼ мигает	Аккумулятор подключен. Идет процесс зарядки аккумулятора.
	● горит	Аккумулятор полностью заряжен и готов к работе.
☼ мигает	☼ мигает	Неисправность аккумулятора.
☼ мигает		Неисправность зарядного устройства.

ВОЗМОЖНЫЕ НЕИСПРАВНОСТИ И МЕТОДЫ ИХ УСТРАНЕНИЯ

Проблема	Возможные причины	Способ устранения
Двигатель не запускается	Нет контакта с аккумулятором. Блокировка не функционирует должным образом. Неправильно установлен аккумулятор. Аккумулятор не заряжен.	Убедитесь, что аккумулятор установлен правильно. Перед нажатием кнопки пуска убедитесь, что кнопка блокировки полностью выдвинута вперед. Проверьте установку аккумулятора. Проверьте требования к зарядке аккумулятора.
Неудовлетворительный результат работы	Приводной ремень изношен или поврежден. Шнек изношен или поврежден. Заблокирован желоб для выброса снега.	Замените приводной ремень. Замените шнек. Убедитесь, что винты и гайки затянуты. Отключите машину, извлеките аккумуляторный блок и прочистите желоб.
Посторонние вибрации	Приводной ремень изношен или поврежден. Шнек изношен или поврежден. Лезвие скребка изношено или повреждено.	Замените приводной ремень. Замените шнек. Убедитесь, что винты и гайки затянуты. Замените лезвие скребка. Убедитесь, что винты затянуты.

ПРИМЕЧАНИЕ: Для устранения неисправностей, связанных с заменой деталей и обрывом ремня, обращайтесь в специализированный сервисный центр.

СРОК СЛУЖБЫ, УСЛОВИЯ ХРАНЕНИЯ, ТРАНСПОРТИРОВКА И УТИЛИЗАЦИЯ

Срок службы и утилизация

Срок службы изделия 5 лет с момента даты продажи.

Если дата продажи не указана, срок службы исчисляется с даты выпуска. Не выбрасывайте электроинструмент в бытовые отходы! Отслуживший свой срок электроинструмент должен утилизироваться в соответствии с вашими региональными нормативными актами по утилизации электроинструментов.

Внимание! Во избежании травм, порчи имущества и прочих непредвиденных ситуаций хранение и транспортировку изделия следует осуществлять только с отключенным аккумулятором. Запрещено хранить и транспортировать изделие с подсоединенным к нему аккумулятором.

Транспортировка и хранение

Изделие может транспортироваться всеми видами закрытого транспорта в соответствии с правилами перевозок, действующими для каждого вида транспорта. Условия транспортирования: температура окружающего воздуха от -20°C до $+55^{\circ}\text{C}$; относительная влажность воздуха до 80% при температуре $+20^{\circ}\text{C}$.

Во время транспортирования и погрузочно-разгрузочных работ упаковка с изделием не должна подвергаться резким ударам и воздействию атмосферных осадков.

Утилизация аккумулятора

Старые батареи и аккумуляторы не являются бытовыми отходами, и должны утилизироваться в соответствии с действующим законодательством.

Доставьте непригодные батареи и аккумуляторы дилеру или сдайте в пункты сбора общего назначения.

Утилизация упаковки

Упаковка состоит из картона и маркированной пленки, которая подлежит вторичной переработке. Доставьте эти материалы в центр переработки отходов.

Аккумуляторы/батареи:

Литий-ионные.

Не бросайте батареи в контейнеры для мусора, в воду или огонь.

Аккумуляторы/батареи должны быть извлечены из устройства перед утилизацией.

Аккумуляторы/батареи должны быть переработаны или утилизированы экологически чистым способом.

Аккумулятор рекомендуется хранить в теплом помещении при температуре не ниже +5°C при заряде 50-60% и подзаряжать каждые 1-2 месяца, чтоб избежать выхода из строя АКБ.

Срок хранения аккумуляторной батареи 1 год.

Избегайте помещений со слишком высокой или низкой температурой.

Извлеките батареи.

Тщательно осмотрите снегоборщик на предмет износа, ослабленных или поврежденных деталей. Проверьте соединения и винты и затяните их при необходимости. Для ремонта или замены деталей обращайтесь в сервисный центр.

Храните снегоборщик вместе со снятыми аккумуляторными блоками в чистом и сухом месте, недоступном для детей. Накройте брезентом для дополнительной защиты.

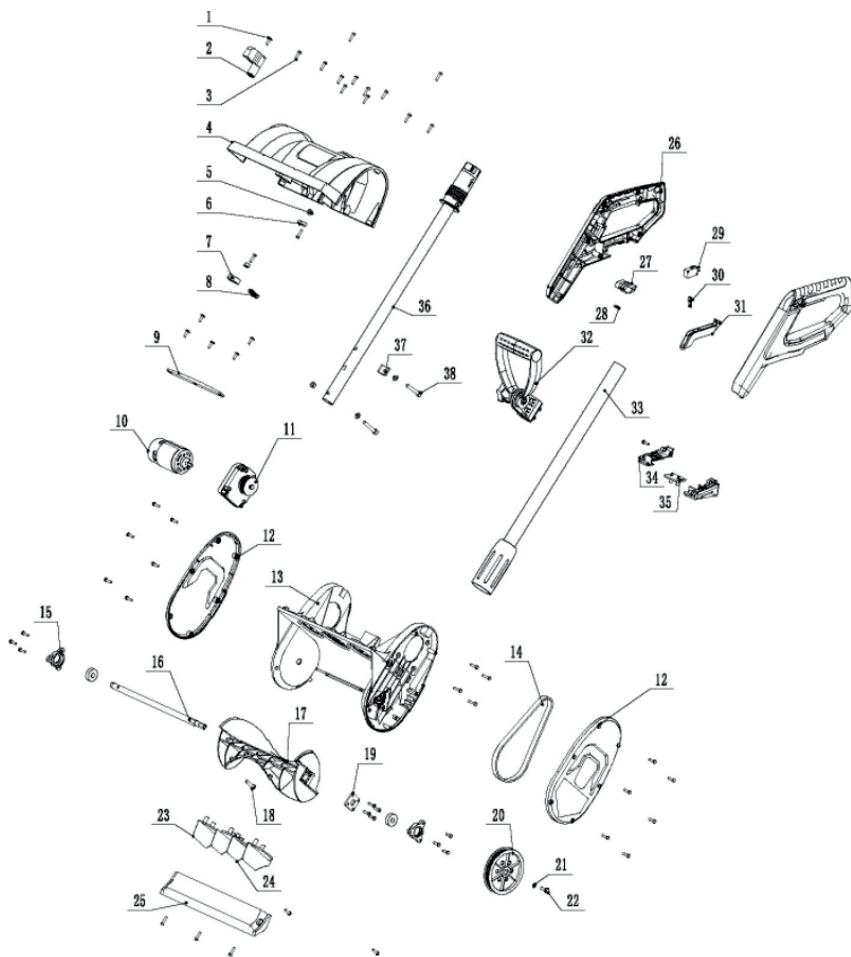
Температура хранения инструмента должна быть от +5 до +45°C и относительной влажности воздуха не более 80%.

Оберегайте инструмент от прямых солнечных лучей. Лучше хранить инструмент в темноте или слабоосвещенном помещении.

Срок хранения не ограничен.

Размещение и крепление транспортировочной тары с упакованным изделием в транспортных средствах должны обеспечивать устойчивое положение и отсутствие возможности перемещения при перевозке.

ДЕТАЛИРОВКА



№	Название	Кол-во	№	Название	Кол-во
1	Саморез ST4*16	5	20	Шкив большой	1
2	Рычаг направления выброса снега	1	21	Шайба	1
3	Саморез ST4*16	40	22	Винт с буртиком M5*16	1
4	Кожух верхний	1	23	Пластина выброса снега	2
5	Контргайка M6	3	24	Пластина выброса снега	1
6	Пластина зажимная	2	25	Нож подрезной	1
7	Седло пружины	1	26	Корпус рукоятки	1
8	Пружина	1	27	Переключатель	1
9	Пластина	1	28	Пружина	1
10	Двигатель	1	29	Выключатель	1
11	Редуктор в сборе	1	30	Пружина	1
12	Крышка защитная (левая+правая)	1	31	Клавиша выключателя	1
13	Корпус	1	32	D-ручка	1
14	Ремень 5PJ 190J470	1	33	Штанга верхняя	1
15	Крышка подшипника 6000	2	34	Коннектор	1
16	Вал шнека	1	35	Держатель	1
17	Шнек	1	36	Штанга нижняя	1
18	Саморез ST5*25	1	37	Накладка защитная	1
19	Пластина установочная	1	38	Винт с шестигранной головкой M6*40	2

ГАРАНТИЙНЫЕ ОБЯЗАТЕЛЬСТВА

1. Настоящее гарантийное свидетельство является единственным документом, подтверждающим Ваше право на бесплатное гарантийное обслуживание. Без предъявления данного свидетельства претензии не принимаются. В случае утери или порчи гарантийного свидетельства не восстанавливается.

2. Гарантийный срок на электроинструмент составляет 12 месяцев со дня продажи. Если изделие, предназначенное для бытовых (непрофессиональных) нужд эксплуатировалось в коммерческих целях (профессионально), срок гарантии составляет один месяц со дня продажи. В течение гарантийного срока сервисная служба бесплатно устраняет производственные дефекты и производит замену деталей, вышедших из строя по вине изготовителя. На период гарантийного ремонта эквивалентный исправный инструмент не предоставляется. Заменяемые детали переходят в собственность служб сервиса.

Компания BRAIT® не несет ответственности за вред, который может быть причинен при работе с электроинструментом.

3. В гарантийный ремонт инструмент принимается в чистом виде, при обязательном наличии надлежащим образом оформленных документов: настоящего гарантийного свидетельства, гарантийного талона, с полностью заполненными полями, штампом торговой организации и подписью покупателя.

4. Гарантийный ремонт не производится в следующих случаях:

- при отсутствии гарантийного свидетельства и гарантийного талона или неправильном их оформлении;
- при совместном выходе из строя якоря и статора электродвигателя, при обугливании или оплавлении первичной обмотки трансформатора сварочного аппарата, зарядного или пуско-зарядного устройства, при оплавлении внутренних деталей, прожиге электронных плат;
- если гарантийное свидетельство или талон не принадлежат данному электроинструменту или не соответствует установленному поставщиком образцу;
- по истечении срока гарантии;
- при попытках самостоятельного вскрытия или ремонта электроинструмента вне гарантийной мастерской; внесения конструктивных изменений и смазки инструмента в гарантийный период, о чем свидетельствуют, например, заломы на шлицевых частях крепежа корпусных деталей.
- при использовании электроинструмента в производственных или иных целях, связанных с получением прибыли, а также - при возникновении неисправностей связанных с нестабильностью параметров электросети, превышающих нормы, установленные ГОСТ;
- при неправильной эксплуатации (использование электроинструмента не по назначению, установки на электроинструмент не предназначенных заводом-изготовителем насадок, дополнительных приспособлений и т.п.;
- при механических повреждениях корпуса, сетевого шнура и при повреждениях, вызванных воздействиями агрессивных сред и высоких и низких температур, попадании инородных предметов в вентиляционные решетки электроинструмента, а также при повреждениях, наступивших в результате неправильного хранения (коррозия металлических частей);
- при естественном износе деталей электроинструмента, в результате длительной эксплуатации(определяется по признакам полной или частичной выработки ресурса, сильного загрязнения, ржавчины снаружи и внутри электроинструмента, отработанной смазки в редукторе);
- использование инструмента не по назначению, указанному в инструкции по эксплуатации.
- при механических повреждениях инструмента;
- при возникновении повреждений в смазки несоблюдением предусмотренных инструкцией условий эксплуатации(см. главу «Указание по технике безопасности» в инструкции).
- повреждение изделия вследствие несоблюдения правил хранения и транспортировки.

Профилактическое обслуживание электроинструмента (чистка, промывка, смазка, замена пыльников, поршневых и уплотнительных колец) в гарантийный период является платной услугой.

О возможных нарушениях изложенных выше условий гарантийного обслуживания владельцу сообщается после проведения диагностики в сервисном центре.

Владелец инструмента доверяет проведение диагностики в сервисном центре в свое отсутствие.

Запрещается эксплуатация электроинструмента при проявлении признаков повышенного нагрева, искрения, а также шума в редукторной части. Для выяснения причин неисправности покупателю следует обратиться в гарантийную мастерскую.

Неисправности, вызванные несвоевременной заменой угольных щеток двигателя, устраняются за счет покупателя.

5. Гарантия не распространяется на:

- сменные принадлежности (аккумуляторы и оснастка), например: аккумуляторы, диски, ножи, сверла, буры, патроны, цепи, звездочки, цанговые зажимы, шины, элементы натяжения и крепления, головки триммеров, подошвы шлифовальных и ленточных машин, фильтры и т.п.
- быстроизнашивающиеся детали, например: угольные щетки, приводные ремни, сальники, защитные кожухи, направляющие ролики, направляющие, резиновые уплотнения, подшипники, зубчатые ремни и колеса, стволы, ленты тормоза, храповики и тросы стартеров, поршневые кольца и т.п. Замена их в течение гарантийного срока является платной услугой.
- естественный износ конических шестерней привода редуктора
- шнуры питания, в случае повреждения изоляции, шнуры питания подлежат обязательной замене без согласия владельца (услуга платная)

Инструкции, указанные в данном руководстве, не относятся к абсолютно всем ситуациям, которые могут возникнуть. Оператор должен осознавать, что контроль над практической эксплуатацией и соблюдение всех предосторожностей входит в его непосредственные обязанности.

С условиями гарантии ознакомлен.

Претензий к комплектации и внешнему виду не имею.

Покупатель _____

Телефон центрального сервисного центра: **+7 (342) 214-52-12 www.fdbrait.ru**

Сертификат соответствия № ЕАЭС RU C-CN.HB12.B.01342/14 серия RU № 0537177 от 11.06.2024г.

ПРОИЗВОДИТЕЛЬ: WUYI HAOYUAN HARDWARE PRODUCTS CO., LTD.

АДРЕС ПРОИЗВОДИТЕЛЯ: Китай, DONGNAN INDUSTRIAL, WUYI, ZHEJIANG

ТЕЛЕФОН: 0086-0579-87955098

ДЕЙСТВИТЕЛЕН ПРИ ЗАПОЛНЕНИИ

ТАЛОН №1

На гарантийный ремонт

(Модель: _____)

Серийный номер _____

Представитель _____
(подпись, штамп)

Заполняет торговая организация

Продан _____
(наименование и адрес предприятия)

Дата продажи _____ М.П.

Продавец _____ / _____ /
(подпись) (ФИО)

Корешок талона №1
на гарантийный ремонт

(Модель: _____) _____
(Изыят: _____) _____
Исполнитель _____ / _____ /
(подпись) (ФИО)

ДЕЙСТВИТЕЛЕН ПРИ ЗАПОЛНЕНИИ

ТАЛОН №2

На гарантийный ремонт

(Модель: _____)

Серийный номер _____

Представитель _____
(подпись, штамп)

Заполняет торговая организация

Продан _____
(наименование и адрес предприятия)

Дата продажи _____ М.П.

Продавец _____ / _____ /
(подпись) (ФИО)

Корешок талона №2
на гарантийный ремонт

(Модель: _____) _____
(Изыят: _____) _____
Исполнитель _____ / _____ /
(подпись) (ФИО)

Заполняет ремонтное предприятие

_____ / _____ /
(наименование и подпись предприятия)

Исполнитель _____ / _____ /
(подпись) (ФИО)

Владелец _____ / _____ /
(подпись) (ФИО)

_____ / _____ /
(подпись) (ФИО)

Дата ремонта _____ М.П.

Утверждаю _____
(Должность, подпись, ФИО руководителя ремонтного предприятия)

Заполняет ремонтное предприятие

_____ / _____ /
(наименование и подпись предприятия)

Исполнитель _____ / _____ /
(подпись) (ФИО)

Владелец _____ / _____ /
(подпись) (ФИО)

_____ / _____ /
(подпись) (ФИО)

Дата ремонта _____ М.П.

Утверждаю _____
(Должность, подпись, ФИО руководителя ремонтного предприятия)

ДЕЙСТВИТЕЛЕН ПРИ ЗАПОЛНЕНИИ

ТАЛОН №3

На гарантийный ремонт

(Модель: _____)

Серийный номер _____

Представитель _____
(подпись, штамп)

Заполняет торговая организация

Продан _____
(наименование и адрес предприятия)

Дата продажи _____ М.П.

Продавец _____ / _____ /
(подпись) (ФИО)

Корешок талона №1
на гарантийный ремонт

(Модель: _____) _____
(Изъят: _____) _____
Исполнитель _____ / _____ /
(подпись) (ФИО)

ДЕЙСТВИТЕЛЕН ПРИ ЗАПОЛНЕНИИ

ТАЛОН №4

На гарантийный ремонт

(Модель: _____)

Серийный номер _____

Представитель _____
(подпись, штамп)

Заполняет торговая организация

Продан _____
(наименование и адрес предприятия)

Дата продажи _____ М.П.

Продавец _____ / _____ /
(подпись) (ФИО)

Корешок талона №2
на гарантийный ремонт

(Модель: _____) _____
(Изъят: _____) _____
Исполнитель _____ / _____ /
(подпись) (ФИО)

Заполняет ремонтное предприятие

(наименование и подпись предприятия)

Исполнитель _____ / _____ /
(подпись) (ФИО)

Владелец _____

_____ / _____ /
(подпись) (ФИО)

Дата ремонта _____ М.П.

Утверждаю _____
(Должность, подпись, ФИО руководителя ремонтного предприятия)

Заполняет ремонтное предприятие

(наименование и подпись предприятия)

Исполнитель _____ / _____ /
(подпись) (ФИО)

Владелец _____

_____ / _____ /
(подпись) (ФИО)

Дата ремонта _____ М.П.

Утверждаю _____
(Должность, подпись, ФИО руководителя ремонтного предприятия)

IBRAIT®

