

Электротепловентилятор

Модели: ТТ- 6, ТТ - 9, ТТ- 9Т, ТТ- 12, ТТ- 12Т,
ТТ- 15, ТТ- 15Т, ТТ- 18, ТТ- 18Т



АГ75

По вопросам продаж и поддержки обращайтесь:

Астана +7(7172)727-132, Волгоград (844)278-03-48, Воронеж (473)204-51-73,
Екатеринбург (343)384-55-89, Казань (843)206-01-48, Краснодар (861)203-40-90,
Красноярск (391)204-63-61, Москва (495)268-04-70, Нижний Новгород (831)429-08-12,
Новосибирск (383)227-86-73, Ростов-на-Дону (863)308-18-15, Самара (846)206-03-16,
Санкт-Петербург (812)309-46-40, Саратов (845)249-38-78, Уфа (347)229-48-12

единый адрес: plt@nt-rt.ru
сайт: profteplo.nt-rt.ru

РУКОВОДСТВО ПО ЭКСПЛУАТАЦИИ

Настоящее руководство по эксплуатации (РЭ) предназначено для изучения электротепловентилятора ТТ- 9Т, ТТ- 12Т, ТТ - 15Т, ТТ- 18Т(далее по тексту тепловентилятор).

В связи с постоянной работой по совершенствованию изделия, повышающей его надежность и улучшающей условия эксплуатации, в конструкции могут быть внесены незначительные изменения, не отраженные в настоящем издании руководства.

ВНИМАНИЕ!

Режим работы продолжительный, под присмотром!

Перед началом эксплуатации внимательно ознакомиться с настоящим руководством и изложенными в нем правилами пользования, расположением и назначением органов управления, это обеспечит надежную и долговечную работу тепловентилятора.

ОПИСАНИЕ И РАБОТА

Тепловентилятор предназначен для обогрева жилых и производственных помещений, торговых палаток, киосков в условиях умеренно - холодного климата категории размещения У3.1 по ГОСТ 15150 - 69 в температурном диапазоне от минус 10°C до плюс 40 °С. Тепловентилятор кроме режима нагрева может работать в режиме вентилятора без нагрева. Тепловентиляторы имеют терморегулятор, позволяющий производить нагрев помещения до заданной температуры и автоматически поддерживать ее. Запрещается подвергать тепловентилятор воздействию атмосферных осадков, допустимая максимальная влажность воздуха 98 % при температуре 25 °С.

Тепловентилятор не использовать в помещениях с агрессивной, взрывоопасной и токопроводящей средой, в присутствии горючей жидкости.

Основные характеристики

Модель	ТТ- 9Т	ТТ- 12Т	ТТ- 15Т	ТТ- 18Т
Потребляемая мощность, кВт :				
в режиме вентилятора	0,1	0,1	0,1	0,1
в режиме нагрева 1	6,1	-	9,1	9,1
в режиме нагрева 2	9,1	11	15,1	18,1
Производительность воздуха, м.куб/ч	800	800	1400	1400
Напряжение питания, В (±10%)	380	380	380	380
Частота, Гц ± 1Гц	50	50	50	50
Вес нетто/брутто, кг	12/12,6	14,6/15,4	21,9/23	21,9/23
Габаритные размеры изделия, мм, Д* Ш* В	380x 270x380	500x 270x380	560x320x440	560x320x440

Тепловентиляторы оснащены встроенным терморегулятором, который автоматически поддерживает в помещении заданную температуру в диапазоне от плюс 4 до плюс 40°C. Стабилизация температуры происходит, если величина установленной температуры будет превышать исходную температуру в помещении.

Превышение температуры воздуха на выходе тепловентилятора а над температурой на входе при номинальном напряжении питания не менее 25 градусов Цельсия в режиме нагрева.

Соответствие положений ручки переключателя режимов работы (7) (рис. 1) :

- Положение 0 – Отключено
- Положение 1 – Режим вентилятора
- Положение 2 – Нагрев
- Положение 3 – Нагрев

Тепловентилятор имеет термо стат , отключ ающий нагреватели при возникн овении ненормального режима работы (перегрев вследствие остановки электродвигателя, перекрытия входного или выходного отверстия). Установленный срок службы – 5лет.

Номинальный режим работы тепловентилятора – продолжительный, под надзором. Тепловентилятор по степени защиты человека от поражения электрическим током относится к кл. 1 по ГОСТ Р МЭК 335 -1-94. Эквивалентный и максимальный уровень звука от работающего тепловентилятора не превышает 80дБ и 110 дБ соответственно согласно ГОСТ 12.1.003 - 83 и санитарным нормам СН 2.2 . 4/2 1.8.562 - 96.

При эксплуатации тепловентилятора не возникает электростатических разрядов, электромагнитных полей и ионизирующих излучений. При непрерывной работе тепловентилятор соответствует нормам электромагнитной совместимости по ГОСТ Р51318.14.1 - 99. Сведения о содержании драгоценных металлов: Серебро - 2,85848 г.

Комплектность

Тепловентилятор	1шт.
Ручка для переноски	1шт.
Винт М6	2шт.
Паспорт	1шт.
Коробка упаковочная	1шт.
Упаковочный мешочек	1шт.
Разъем РШ- ВШ 30- 0- В- А- 25/380 - УХЛ4	1шт.

Устройство и работа

Внешний вид тепловентилятора

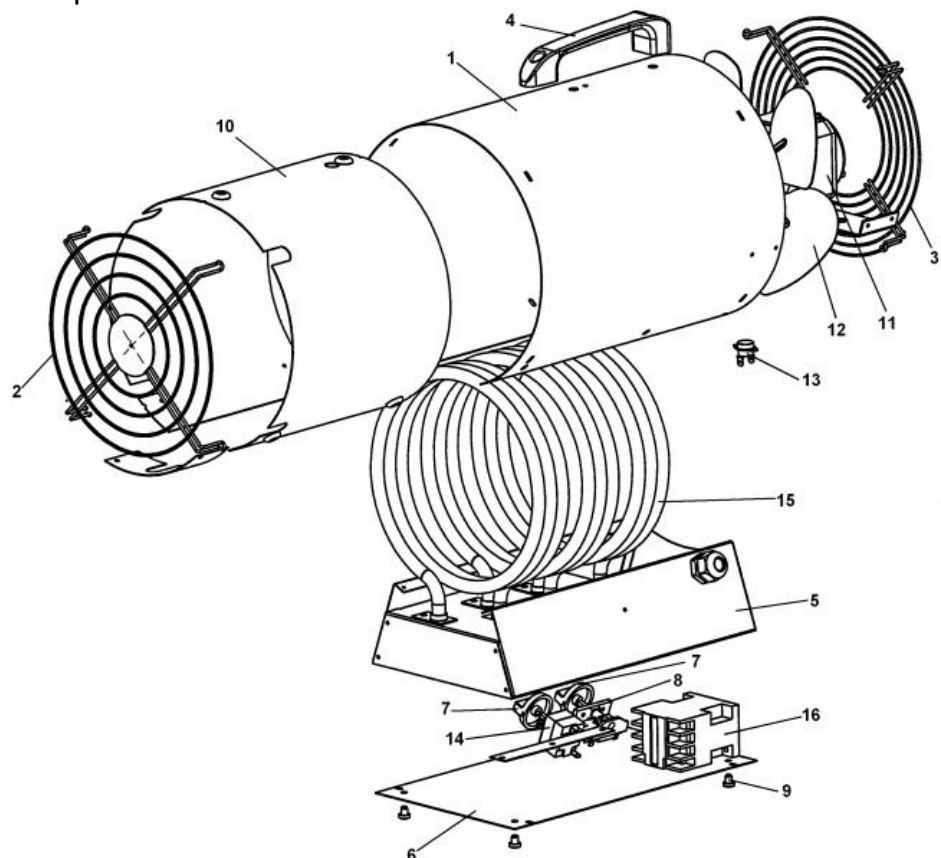


Рис.1

Конструктивно тепловентилятор представляет металлический корпус, в котором размещены электродвигатель с крыльчаткой и электроннагревательные элементы (далее ТЭНы).

Переключатель 8 (рис. 1) на четыре положения предназначен для установления режимов работы.

Термостат 13 (рис. 1) отключает ТЭН в случае аварийного (ненормального) режима работы (перекрыто входное или выходное отверстие, перегрев вследствие остановки электродвигателя).

Терморегулятор (капиллярный термостат) 14 (рис. 1) предназначен для автоматического поддержания температуры в помещении на заданном уровне. При достижении заданной температуры терморегулятор отключает нагревательный элемент, оставляя включенным вентилятор. При понижении температуры всасываемого воздуха на $3 - 5^{\circ}\text{C}$ вновь включает нагрев.

УКАЗАНИЯ ПО ТЕХНИКЕ БЕЗОПАСНОСТИ

Запрещается:

Ставить около тепловентилятора легковоспламеняющиеся вещества. При включенном тепловентиляторе касаться его внутренних частей.

Перекрывать входное и выходное отверстия.

Направлять работающий тепловентилятор выходным отверстием на стену и установленную в помещении электроаппаратуру с расстояния менее 1 м.

Использовать тепловентилятор с поврежденным шнуром питания.

Использовать тепловентилятор при снятых защитных решетках, снятой крышке.

Допускать попадание воды в тепловентилятор.

Оставлять включенный тепловентилятор без присмотра.

Пользоваться неисправными розеткой и вилкой.

Необходимо оберегать тепловентилятор от ударов.

Не пользуйтесь тепловентилятором в непосредственной близости от ванн, душа или плавательного бассейна.

ЭКСПЛУАТАЦИЯ ТЕПЛОВЕНТИЛЯТОРА

Подготовка к эксплуатации

Извлечь тепловентилятор из упаковки. В случае пребывания на холоде тепловентилятор должен быть выдержан в рабочих климатических условиях не менее 2 ч.


Розетку из комплекта поставки установить на стене и подключить к распределительному устройству (щиту) трехфазной сети 380 В с глухо-заземленной нейтралью в соответствии со схемой, приведенной на крышке тепловентилятора и в приложении А настоящего руководства.

ВНИМАНИЕ!

Подключение должно производиться электротехническим персоналом, имеющим группу по электробезопасности не ниже III.

Розетку для подключения к сети использовать только из комплекта поставки данного тепловентилятора.

Перед включением тепловентилятора в сеть проверить правильность

подключения нулевого рабочего проводника (N) к гнезду «» розетки. Сопротивление заземляющего устройства должно быть не более 4 Ом.

Установить тепловентилятор так, чтобы был свободный доступ к органам управления и воздуха к воздухозаборной решетке.

Установить переключатель режимов работы (8) рис. 1 тепловентилятора положение «O» (отключено).

Занулить тепловентилятор гибким медным проводом сечением не менее 2.5 мм^2 , подключив его к болту заземления на задней стенке тепловентилятора и к шине PEN (совмещенный нулевой рабочий и защитный проводник)

распределительного устройства. При этом нулевой рабочий (N) и нулевой защитный (PE) проводники не следует подключать в щите под один контактный зажим. Нулевой защитный проводник должен быть длиннее кабеля питания с тем, чтобы возможно было его натяжению при перемещении теплового вентилятора предшествовало расчленение разъема питания. В комплект поставки провод заземления не входит.

Подключить вилку кабеля питания к установленной розетке. Непосредственно под розеткой тепловой вентилятор не устанавливать.

Установить переключатель режимов работы в положение "1" (включено режим вентилятора). Убедиться в нормальной работе электродвигателя - не должно быть посторонних шумов (задевание крыльчатки о корпус, дребезжание отдельных деталей), после чего можно приступить к эксплуатации теплового вентилятора.

Эксплуатация теплового вентилятора

Переключатель режимов (8) рис.1 установить в выбранный режим. Установка режима автоматического поддержания температуры для теплового вентилятора выполняется следующим образом:

Ручку (7) терморегулятора (14) рис. 1 повернуть против часовой стрелки до упора;

Переключатель режимов работы (8) рис. 1 установить в положение нагрева. В этом случае тепловой вентилятор работает в режиме вентилятора. Плавное поворачивать ручку (7) терморегулятора (14) рис. 1 по часовой стрелке до щелчка включения терморегулятора, который произойдет при совпадении уставки терморегулятора с температурой окружающего воздуха. Повернуть ручку (7) терморегулятора (14) рис. 1 по часовой стрелке еще на некоторый угол. Терморегулятор не имеет отградуированной шкалы по температуре и установка ручки на желаемую температуру в помещении уточняется (определяется) потребителем в процессе эксплуатации.

При достижении в помещении заданной температуры, терморегулятор выключает нагрев полностью, оставляя включенным вентилятор. При понижении температуры в помещении терморегулятор вновь включает нагрев. Данный цикл повторяется периодически, обеспечивая автоматическое поддержание достигнутой температуры.

Для выключения теплового вентилятора необходимо :

установить переключатель режимов работы (8) рис. 1 в режим вентилятора «1». В этом режиме крыльчатка будет вращаться, а ТЭН будет отключен.

Выдержать в течение 5 мин. для нормального охлаждения ТЭН.

установить переключатель режимов (8) рис. 1 в положение «0» - отключено. В случае длительного перерыва в работе теплового вентилятора вынуть вилку шнура питания из розетки.

Аварийное отключение:

Термостат 13 (рис1) при ненормальном режиме работы теплового вентилятора а срабатывает и отключает только ТЭНы, оставляя включенным вентилятор.

Для повторного включения теплового вентилятора необходимо:

Тепловентилятор ТТ - 9Т:

- переключатель режимов работы (8) рис. 1 установить в положение «0» (отключено);
- охладить тепловой вентилятор до температуры окружающего воздуха;
- выявить и устранить причину, вызвавшую срабатывание термостата ;
- переключатель режимов (8) рис. 1 установить в положение «1» (вентилятор) и по наличию воздушного потока убедиться во вращении крыльчатки (12). После этого можно включить нагрев.

Тепловентилятор ы ТТ- 12Т; ТТ - 15Т; ТТ - 18Т.

- переключатель режимов работы (8) рис. 1 установить в положение «О» (отключено);
- охладить тепловентилятор до температуры окружающего воздуха;
- выяснить и устранить причину, вызвавшую срабатывание термостата ;
- нажать на кнопку взвода термостата через отверстие деблокировки, расположенное сверху на задней части корпуса. Для нажатия пользоваться любым предметом подходящего размера. Характерный щелчок при нажатии свидетельствует о приведении термостата в рабочее положение.
- переключатель режимов (8) рис. 1 установить в положение «1» (вентилятор) и по наличию воздушного потока убедиться во вращении крыльчатки (12) .

После этого можно включить нагрев.

К работе с тепловентилятором допускаются лица, ознакомившиеся с настоящим руководством по эксплуатации, а также прошедшие инструктаж по электробезопасности .

ВНИМАНИЕ!

Эксплуатация тепловентилятора должна производиться под надзором!

При обнаружении разогрева ТЭН а до красного свечения проверить вращение крыльчатки. Если крыльчатка не вращается или ее вращение замедленное, необходимо выключить тепловентилятор, отсоединить его от сети и выяснить причину неисправности для ее устранения

ТЕХНИЧЕСКОЕ ОБСЛУЖИВАНИЕ

Периодичность профилактических работ

Потребитель периодически 1 раз в 3 месяца и после длительного перерыва должен производить профилактический осмотр тепловентилятора.

Порядок технического обслуживания изделия

Перед профилактическим осмотром необходимо тепловентилятор отсоединить от сети и очистить от пыли и грязи. После длительного перерыва в работе следует прочистить тепловентилятор сжатым воздухом или включением его в режим вентилятора на 2 мин.

При профилактическом осмотре необходимо снять крышку и произвести проверку состояния электрооборудования, крепления проводов , при необходимости произвести подтяжку винтовых зажимов.

ТЕКУЩИЙ РЕМОНТ

Общие указания

Ремонт тепловентилятора должен производиться только в специализированных мастерских .

Возможные неисправности и методы их устранения

Перечень возможных неисправностей и методы их устранения приведены в таблице 1.

Таблица 1

Неисправность	Вероятная причина	Метод устранения
1. Во всех положениях переключателя режимов работы не включаются ТЭНы	Нет контакта в разъеме кабеля питания	Проверить наличие напряжения во всех фазах питания. Обеспечить надежное сочленение вилки с розеткой
2. Не включается электродвигатель, ТЭНы нагреваются	Заклинен вал электродвигателя	Устранить причину, препятствующую его свободному вращению
	Неисправность электродвигателя	Заменить электродвигатель

3. Электродвигатель включается, нагрев отсутствует	Терморегулятор отключил нагрев вследствие того, что температура окружающего воздуха выше температуры установки терморегулятора	Повернуть ручку терморегулятора по часовой стрелке до срабатывания пускателя
4. Недостаточный нагрев воздуха	Неисправность одного из ТЭНов	Заменить ТЭН
	Отсутствует контакт в одном из зажимов пускателя	Проверить состояние винтовых зажимов пускателей и, при необходимости, произвести подтяжку.
	Неисправность пускателя	Переключатель режимов работы установить на ступени нагрева. При отсутствии характерного щелчка включения пускателя заменить его.
5. При включении тепловентилятора чувствуется запах гари	Неправильно подключена розетка к питающей сети. Перепутан фазный провод с нулевым (N)	Проверить правильность подключения заземляющего контакта к питающей сети, при необходимости, устранить несоответствие.
	Плохой контакт проводов в зажимах пускателя	Проверить состояние и, при необходимости, произвести подтяжку винтовых зажимов пускателя
6. Повышенный уровень шума при работе	Гудение пускателя вследствие: попадания пыли или постороннего тела в магнитный зазор;	Очистить зазор. Заменить пускатель
7. Температура в помещении не поддерживается на заданном уровне	Неисправность терморегулятора	Заменить капиллярный терморегулятор

ХРАНЕНИЕ

Хранить тепловентилятор рекомендуется в закрытых или других помещениях с естественной вентиляцией при температуре от плюс 5 до плюс 40 °С. Максимальное значение относительной влажности воздуха при хранении не более 80% при температуре 25 °С. Долгительно хранить тепловентиляторы следует на стеллажах. Допускается при хранении штабелировать тепловентиляторы в четыре ряда в упаковке изготовителя.

ТРАНСПОРТИРОВАНИЕ

Транспортирование тепловентилятора следует производить в крытых транспортных средствах любого вида, обеспечивающих сохранность, в соответствии с правилами перевозки грузов, действующими на данном виде транспорта. При внутригородских перевозках тепловентиляторы допускается транспортировать без транспортной упаковки. При транспортировании должна быть исключена возможность перемещения тепловентиляторов внутри транспортных средств. Не допускается попадание воды на упаковку тепловентилятора.

УТИЛИЗАЦИЯ

Утилизация тепловентилятора после окончания срока эксплуатации не требует специальных мер, не представляет опасности для жизни и здоровья людей, окружающей среды. Утилизация тепловентилятора производится по СанПиН 2.1.7.1322 - 03 как утилизация для малоопасных веществ.

ГАРАНТИИ ИЗГОТОВИТЕЛЯ

Изготовитель гарантирует соответствие тепловентилятора требованиям технических условий при соблюдении правил эксплуатации, изложенных в настоящем руководстве по эксплуатации.

Гарантийный срок эксплуатации тепловентилятора - 12 месяцев со дня продажи, но не более 24 мес. с момента производства. Гарантийный срок хранения - 12 месяцев со дня изготовления.

Завод предоставляет пользователям расширенную гарантию на изделие - 60 месяцев со дня производства. Для получения расширенной гарантии продукт необходимо зарегистрировать на сайте производителя <http://profteplo.nt-rt.ru/>. Проверить наличие расширенной гарантии по зарегистрированному заводскому номеру можно в сервисном центре, либо на сайте <http://profteplo.nt-rt.ru/>

Без предъявления гарантийного и отрывных талонов претензии к качеству работы

теповентилятора не принимаются, гарантийный ремонт не производится.

При отсутствии в данном руководстве отметки торгующей организации срок гарантии исчисляется со дня выпуска тепловентилятора.

В течение гарантийного срока эксплуатации владелец имеет право в случае неисправности тепловентилятора на бесплатный ремонт по предъявлению гарантийного талона. При этом за ремонт мастерская изымает отрывной талон. Последующие в течение гарантийного срока ремонты выполняются также бесплатно и данные о них записывают в бланк регистрации ремонтов.

При несоблюдении правил эксплуатации, хранения и транспортирования претензии к качеству изделия не принимаются и тепловентилятор снимается с гарантии, ремонт производится за счет владельца.

Обмен неисправных тепловентиляторов осуществляется в соответствии с действующими правилами обмена промышленных товаров, купленных в розничной торговой сети.

СЛУЧАИ УТРАТЫ ГАРАНТИЙНЫХ ОБЯЗАТЕЛЬСТВ

Неправильно заполнены свидетельство о продаже и гарантийные талоны.

При отсутствии паспорта изделия, гарантийного талона.

При использовании изделия не по назначению или с нарушениями правил эксплуатации (см. инструкцию по эксплуатации).

При наличии механических повреждений (трещины, сколы, следы ударов и падений деформации корпуса или любых других элементов конструкции).

При наличии внутри изделия посторонних предметов.

При наличии признаков самостоятельного ремонта.

При наличии изменений конструкции.

При наличии загрязнений изделия, как внутренних, так и внешних (наличие песка, глины, следы копоти и т.д.)

В случае, если будет полностью или частично изменен, стерт, удален или неразборчив серийный номер изделия.

Воздействие на изделие повышенной влажности, наличие ржавчины внутри и снаружи изделия, химически агрессивных веществ, высоких температур, концентрированных паров, если что либо из перечисленного стало причиной неисправности изделия.

В случае неправильного подключения изделия к электрической сети, а так же неисправности (не соответствие рабочих параметров) электрической и прочих

внешних сетей.

В случае наличия неисправности, возникшей из - за отсутствия заземления при подключении.

Гарантия не распространяется на дефекты являющиеся результатом неправильной или небрежной эксплуатации, транспортировки, хранения, стихийного бедствия, аварии и т.п.

Гарантия не распространяется на расходные материалы, навесное оборудование и сменные насадки, а также любые другие части изделия, имеющие естественный ограниченный срок службы.

Условия гарантии не предусматривают профилактику и чистку изделия, а также выезд мастера к месту установки изделия с целью его подключения, настройки, ремонта, консультации. Транспортные расходы не входят в объем гарантийного обслуживания.

ТЕЛЕФОНЫ И АДРЕСА ЦЕНТРАЛЬНЫХ СЕРВИСНЫХ ЦЕНТРОВ:

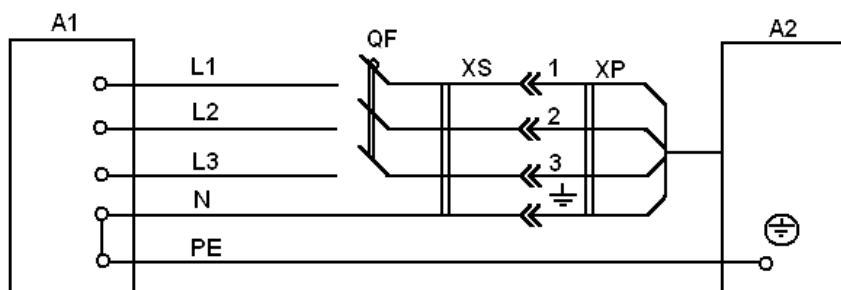
По вопросам продаж и поддержки обращайтесь:

Астана +7(7172)727-132, Волгоград (844)278-03-48, Воронеж (473)204-51-73,
Екатеринбург (343)384-55-89, Казань (843)206-01-48, Краснодар (861)203-40-90,
Красноярск (391)204-63-61, Москва (495)268-04-70, Нижний Новгород (831)429-08-12,
Новосибирск (383)227-86-73, Ростов-на-Дону (863)308-18-15, Самара (846)206-03-16,
Санкт-Петербург (812)309-46-40, Саратов (845)249-38-78, Уфа (347)229-48-12

единый адрес: plt@nt-rt.ru

сайт: profteplo.nt-rt.ru

Схема А: подключение электротепловентильатора



A1 - распределительное устройство;

A2 - электротепловентильатор;

QF- выключатель автоматический;

XP- вилка кабеля питания;

XS - розетка из комплекта поставки.

Основные параметры QF, необходимые для подключения электротепловентильатора, приведены в таблице А1.

Для повышения электробезопасности рекомендуется подключать электротепловентильатор к сети, оснащенной устройством защитного отключения (УЗО).

Таблица А1

Модель	Номинальный ток выключателя QF, А	Кратность тока отсечки, не более
ТТ- 9Т	20	3,5
ТТ- 12Т	25	3,5
ТТ- 15Т	32	3,5
ТТ- 18Т	40	3,5

Рис В1. Схема электрическая принципальная электротепловентилятор ов ТТ –9Т.

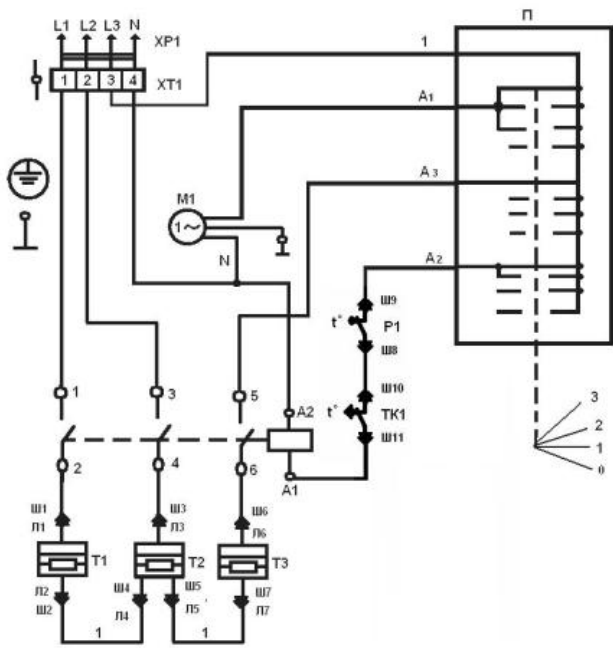


Рис В 2. Схема электр ическая принципиальная тепловентиляторов ТТ –12Т.

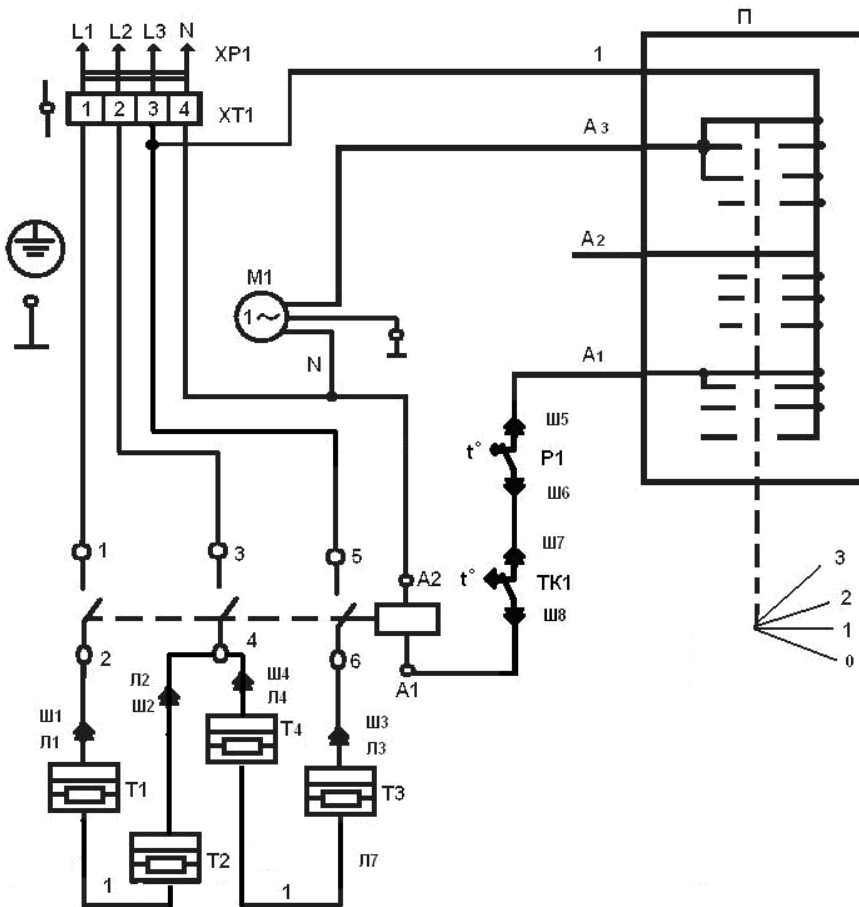


Рис В 3. Схема электр ическая принципиальная тепло ventilатор ов ТТ - 15Т.

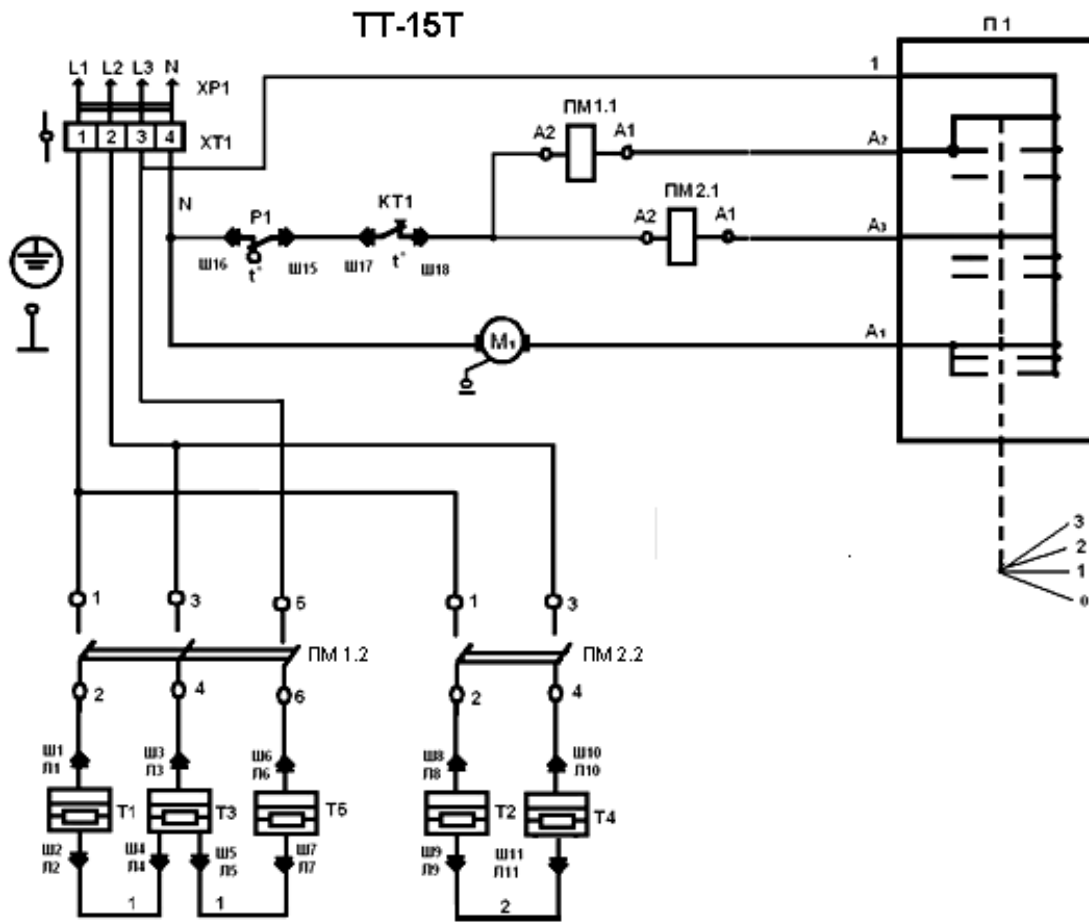
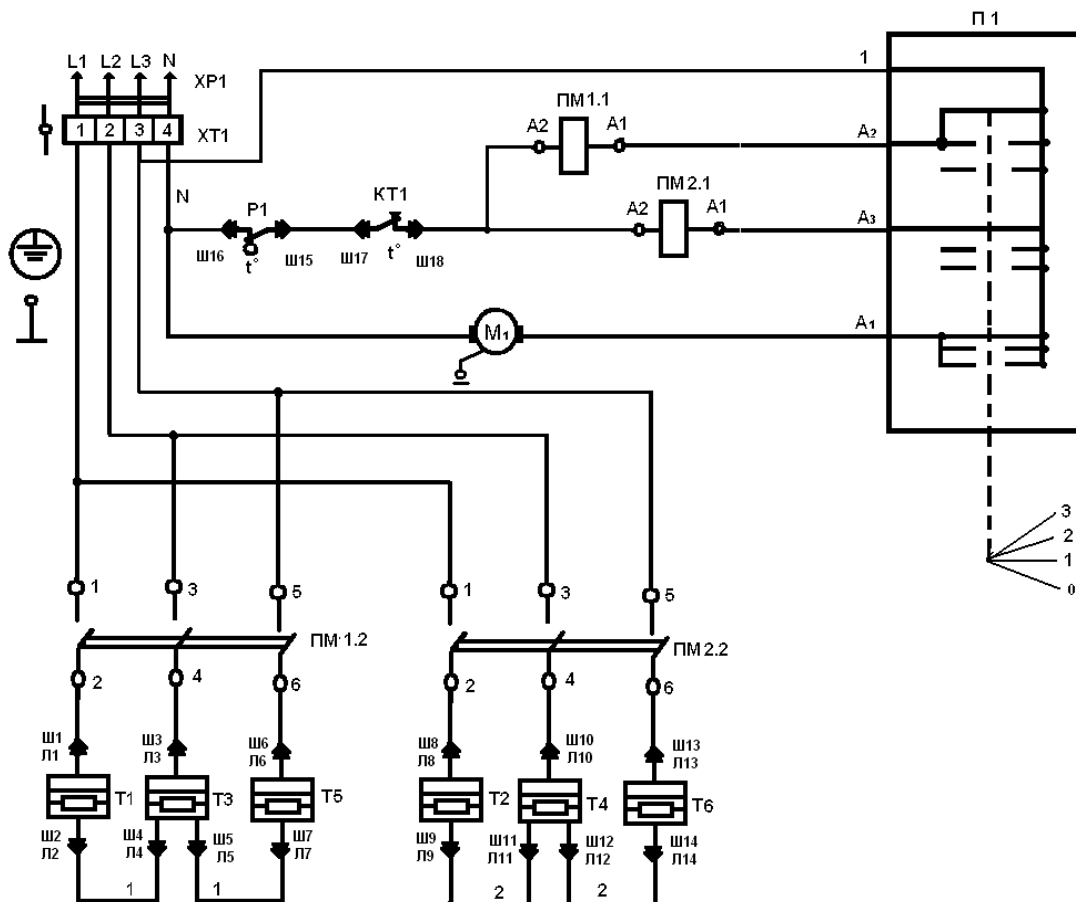


Рис В 4. Схема электр ическая принципиальная тепло ventilатор ов ТТ - 18Т.



Спецификация теплоventильатора

№	Наименование	ТТ- 9Т	ТТ- 12Т	ТТ- 15Т	ТТ- 18Т
1	Корпус	ТТ 9.1.04.000	ТТ 12.1.04.000	ТТ 18.04.000	ТТ 18.04.000
2	Решетка выходная	ТТ 6.03.000	ТТ 6.03.000	ТТ 18.02.000	ТТ 18.02.000
3	Решетка входная	ТТ 6.1.00.005	ТТ 6.1.00.005	ТТ 18.02.000	ТТ 18.02.000
4	Ручка для переноски	33273/A	33273/A	33273/A	33273/A
5	Ложемент	ТТ 9.0 1.000	ТТ 12.0 1.000	ТТ 18.06.000	ТТ 18.06.000
6	Дно	ТТ 9.00.002	ТТ 12.00.004	ТТ 18.00.002	ТТ 18.00.002
7	Ручка на переключатель и капиллярный термостат	900005/B	900005/B	900005/B	900005/B
8	Переключатель ПМЭ- 27 - 23417Р (Переключатель FD103SC - 001)	900012/B (900012/A)	900012/B (900012/A)	900012/B (900012/A)	900012/B (900012/A)
9	Виброопора	33296	33296	33296	33296
10	Экран	ТТ 9.00.001	ТТ 12.00.001	ТТ 18.00.001	ТТ 18.00.001
11	Мотор 25 Вт СБ	ТТ 9.37.000	ТТ 6.42.000	-	-
11	Мотор 34 Вт СБ			ТТ 18.36.000	ТТ 18.36.000
12	Вентилятор	33021/A	33021/A	11001	11001
13	Термостат	900006/A	900006/C	900006/C	900006/C
14	Капиллярный термостат	900005	9000 05	900005	900005
15	Нагреватель ТЭН	900004/H	900004/H	900004/F	900004/F
16	Пускатель магнитный ПМ 12 - 025100 УХЛ 4В	-	900003/B	-	-
16	Пускатель магнитный LC1 - D1810- 220VAC	900003/E	-	900003/E	900003/E
17	Разъем РШ ВШ 30- В- А25/380	900011	900011	900011	900011
18	Блок зажимов 60А	-	-	900007/Д	900007/Д
19	Блок зажимов 30А	20024	20024	-	-
20	Кабель КГ 3*4+1*2,5 (КГ4*4)	-	-	900010/В (900010/Д)	900010/В (900010/Д)
21	Кабель КГ 3*2,5+1*1,5 СБ	ТТ 9.38.000	ТТ 12.00.030	-	-
22	Ступица вентилятора металлическая	100123/С	100123/С	100123/С	100123/С
23	Кабельный ввод PG16	900008	900008	900008	900008

Свидетельство приемке

Электротепловентилятор модели _____
Заводской номер № _____
Соответствует требованиям НТД и признан годным к эксплуатации.
Установленный срок службы изделия 5 лет.

Начальник ОТК :

МП _____

личная подпись

_____ расшифровка подписи

_____ число, месяц, год.

СВИДЕТЕЛЬСТВО О ПРОДАЖЕ

Уважаемый покупатель! Убедитесь, что все разделы 3 _____ аполнены разборчиво и без исправлений.

Изделие
Модель
Заводской номер
Дата продажи
Фамилия и подпись продавца
Печать фирмы продавца

Изделие проверялось во всех режимах работы в моем присутствии:

_____ (подпись покупателя)

_____ (подпись продавца)

Изделие не проверялось по причи не:

_____ (подпись продавца)

<p>корешок ТАЛОНА № 3 на ремонт теплового оборудования талон " 20 г. Исполнитель _____</p>	<p>корешок ТАЛОНА № 2 на ремонт теплового оборудования талон " 20 г. Исполнитель _____</p>	<p>корешок ТАЛОНА № 1 на ремонт теплового оборудования талон " 20 г. Исполнитель _____</p>
<p>ГАРАНТИЙНЫЙ ТАЛОН №3 на ремонт теплового оборудования</p>	<p>ГАРАНТИЙНЫЙ ТАЛОН №2 на ремонт теплового оборудования</p>	<p>ГАРАНТИЙНЫЙ ТАЛОН №1 на ремонт теплового оборудования</p>
<p>Изделие _____ Продано магазином _____ (наименование, номер и адрес магазина)</p>	<p>Изделие _____ Продано магазином _____ (наименование, номер и адрес магазина)</p>	<p>Изделие _____ Продано магазином _____ (наименование, номер и адрес магазина)</p>
<p>Дата продажи _____ 200 г. штамп магазина _____ Личная подпись продавца _____</p>	<p>Дата продажи _____ 200 г. штамп магазина _____ Личная подпись продавца _____</p>	<p>Дата продажи _____ 200 г. штамп магазина _____ Личная подпись продавца _____</p>
<p>Выполненные работы: _____ _____</p>	<p>Выполненные работы: _____ _____</p>	<p>Выполненные работы: _____ _____</p>
<p>Исполнитель _____ Владелец _____ _____ (фамилия, имя, отчество) (фамилия, имя, отчество)</p>	<p>Исполнитель _____ Владелец _____ _____ (фамилия, имя, отчество) (фамилия, имя, отчество)</p>	<p>Исполнитель _____ Владелец _____ _____ (фамилия, имя, отчество) (фамилия, имя, отчество)</p>
<p>наименование _____ предприятия, _____ выполнившего _____ ремонт и его адрес _____ М.П. _____</p> <p>Должность и подпись руководителя предприятия выполнившего ремонт _____</p>	<p>наименование _____ предприятия, _____ выполнившего _____ ремонт и его адрес _____ М.П. _____</p> <p>Должность и подпись руководителя предприятия выполнившего ремонт _____</p>	<p>наименование _____ предприятия, _____ выполнившего _____ ремонт и его адрес _____ М.П. _____</p> <p>Должность и подпись руководителя предприятия выполнившего ремонт _____</p>