

МУЛЬЧЕР



Руководство по эксплуатации

Модель:

X-Rot



BHV
Barbieri Hybrid Vehicle

ВВЕДЕНИЕ

Это руководство должно рассматриваться как часть машины. Продавец новых и подержанных машин должен записать в продающем документе, что этот буклет был предоставлен вместе с машиной.

ИЗОБРАЖЕНИЯ, ИСПОЛЗУЕМЫЕ В РУКОВОДСТВЕ

Перед началом использования этой машины необходимо внимательно прочитать данное руководство, изучить и соблюдать все правила безопасности, обозначенные следующими символами.

ОПАСНО

Этот символ используется для выделения важной информации о безопасности. Если эта информация игнорируется, люди находятся в опасности как возможных травм - даже серьезных - или смерти.

В этих сообщениях также описываются обычные меры предосторожности, которые необходимо принять во избежание опасности.

Игнорирование этих мер предосторожности может привести к серьезным повреждениям машины.

ВНИМАНИЕ

Это предупреждение используется в данном руководстве, когда опасность может привести к незначительным или умеренным повреждениям и травмам.

Сообщение может также использоваться для опасностей, которые могут привести к повреждению машины или ее компонентов.

ВАЖНО

Используется для предосторожностей, которые необходимо принять во избежание операций, которые могут сократить срок службы машины или ее компонента.

ПРИМЕЧАНИЕ Данное обозначение используется для выделения информации, которая относится к выполняемым операциям.

Каждый раз, когда вы видите эти символы, будь то на машине или в руководстве, вы должны обращать на них внимание, чтобы избежать опасности.

Следуя некоторым правилам и здравому смыслу, вы избежите поломок, а ваша машина будет эффективнее функционировать

В – использование по назначению**Правильное использование**

- Эта машина предназначена для резки травы и борьбы с сорняками в сельском хозяйстве и общественных, ровных и наклонных участках.
- Точное соблюдение условий использования, обслуживания и ремонта является важным элементом правильного использования.
- Машина должна использоваться, обслуживаться и ремонтироваться людьми, ознакомленными с правилами безопасности.
- Следует соблюдать правила, касающиеся предотвращения несчастных случаев и правил дорожного движения

Неправильное использование

- Любое другое использование запрещено. Изготовитель не несет ответственности за ущерб, вызванный любым другим использованием, кроме предназначенного. Пользователь несет полную ответственность за любой возможный риск.
- Любая несанкционированная модификация, выполненная на машине, может освободить изготовителя от ответственности за любой ущерб или происшествие, вызванные машиной.

Только один оператор

Машина была предназначена для использования только одним оператором. Присутствие других людей в близости может быть небезопасным как пользователей, так и людей.

Аксессуары

Любое использование аксессуаров, отличных от авторизованных производителем, не допускается. Для дальнейших применений, отличных от разрешенных, или в случае непонимания этого руководства, обратитесь в технический отдел изготовителя.

BARBIERI s.r.l. - Technical department
36040 SOSSANO - (VI) - ITALY
Tel: 0444/885722 - Fax: 0444/885482
e-mail support@barbieri-fb.com

Описания, рисунки и технические характеристики, упомянутые здесь, не являются обязательными для Изготовителя. Они упоминаются как ознакомительная информация. Производитель оставляет за собой право вносить любые изменения без предварительного уведомления, чтобы улучшить качество продукции, не будучи обязанным обновлять данное руководство.

С - Содержание**Идентификационный номер**

- o Номер шасси
- o Тип и номер двигателя
- o Габариты

Раздел 1 – Техническая информация

- 1.1 Техническая информация
- 1.2 Шум
- 1.3 Вибрации

Раздел 2 – Нормы безопасности

- 2.1 Устройства безопасности
- 2.2 Устройства безопасности

Раздел 3 – Подготовка машины

- 3.1 Упаковка и содержимое
- 3.2 Подготовительные действия

Раздел 4 - Управление

- 4.1 Наименования основных деталей

Раздел 5 Правила использования машины

- 5.1 Подключение ПУ
- 5.2 Запуска двигателя
- 5.3 Остановка двигателя
- 5.4 Правила вождения
- 5.5 Вождение на склонах
- 5.6 Тормозная система и парковка
- 5.7 ВОМ
- 5.8 Регулировка высоты резки
- 5.9 Дополнительный разъем
- 5.10 Проверки перед использованием
- 5.11 Рабочая зона
- 5.12 Безопасность в рабочей зоне

Раздел 6 – Решение проблем**Раздел 7 - Обслуживание**

Основные обслуживаемые детали

Точки смазки

Электрическая схема

7.1 Проверки перед использованием

7.1.1 Проверка уровня масла двигателя

7.1.2 Воздушный фильтр двигателя

7.1.3 Дозаправка

7.1.3 Проверка натяжения гусениц

7.1.4 Зарядка батареи ПУ

7.1.5 Проверка режущих лезвий

7.2 Обслуживание и регулировки

7.2.1 График смазки

7.2.2 Замена масла и фильтра

Проверка и замена трансмиссионного масла

7.2.3

7.3 Информация об утилизации

Раздел 8 - Гарантия

D – Идентификационный номер

В случае возникновения проблем, когда вы обращаетесь к своему дилеру за ремонтом или за запасными части, необходимо определить следующие данные:

- Модель и номер шасси
- Тип и номер двигателя

НОМЕР МОДЕЛИ И ШАССИ



Рис 1

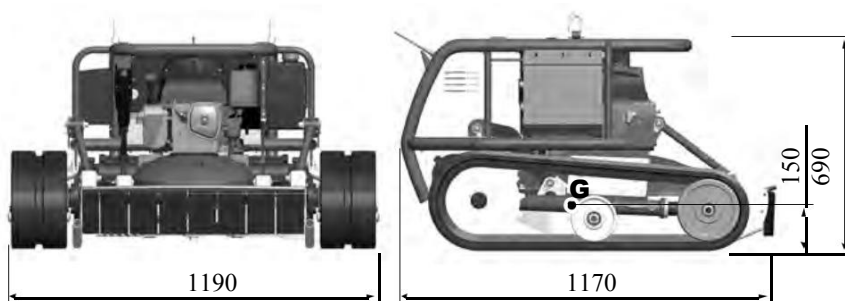
ТИП И НОМЕР ДВИГАТЕЛЯ (Honda)



Рис 2

Габариты (см)

Рис 3



1 – Техническая информация

1.1 Техническая информация

Двигатель		Генератор	
Производитель	HONDA	Генератор 1	Фазы 68VAC - 80A
Модель	GXV 390	Генератор 2	Однофазный 17VAC - 10A
Тип двигателя	Охл. воздухом 4S OHV		
Размер	88 x 64 mm	Режущее устройство	
Объем	389 cm ³	Тип	Мульчер с обратным выбросом
Козф. уплотнения	7.7 : 1	Тип лезвия	2 плавающих - 2600 об/мин
Полная мощность	7.6 kW (10.2 HP) / 3 600 rpm	Режущая ширина	75 cm
Номин. мощность	5.2 kW (7.0 HP) / 3 000 rpm	Регулировка высоты	30 ÷ 150 mm
Макс. Крут. момент	24.2 Nm / 2.47 kgfm / 2 500 rpm	Привод	Ремни и ЭМ сцепление
Система зажигания	Транзисторный		
Система запуска	Электрический старт	Радиоуправление	2,4 GHz
Воздушный фильтр	Картридж из бумаги и пены	Перед. технология	Авторегулировка
Объем топ. бака	10 L	Управление	Оптическое - бесконтактное
Расход топлива	2.5 L/hr - 3 000 rpm	Дальность работы	200 m
Объем масл. бака	1.1 L		Dir R&TTE 1999/5/CE 2006/42/CE PLe categoria 4 /SIL 3 ISO 13849-1:2008 / EN62061:2005*
		Вес	1,3 Kg
Трансмиссия		Габариты	
Тип	Гибридный электрический 48V Мотор с редуктором	Габариты	119 x 117 x 68
Управление	Плавное электрическое управление скоростью	Вес	320 Kg
Скорость	0 ÷ 8 Km/h	Давление на почву	115 g/cm ²
Максимальный угол рабочего склона	35° В гору	Область контакта гусениц	(17,5x80x2) = 2800 cm ²
Угол наклона	35° / 15cm		
Тип двигателя	Бесщеточный		
Питание	3 фазы		
Мощность двигателя	1 kW		
Привод	BHV - 48V 60A		

1.2 Шум

Уровень шума был измерен во время работы оборудования на нейтральной передаче, результаты были следующими:

- Двигатель Honda GXV 390 со стандартным глушителем
- Уровень звукового давления (LpAm) 92,7 dB(A)
 - Уровень звуковой мощности (LwA)..... 107,3 dB(A)

1.3 Вибрации

Уровень вибрации был измерен при работе машины с 3060 об / мин (85% от номинальной мощности), а результаты следующие:

- Вибрация отсутствует на пульте управления

Предупреждающие наклейки и их расположение

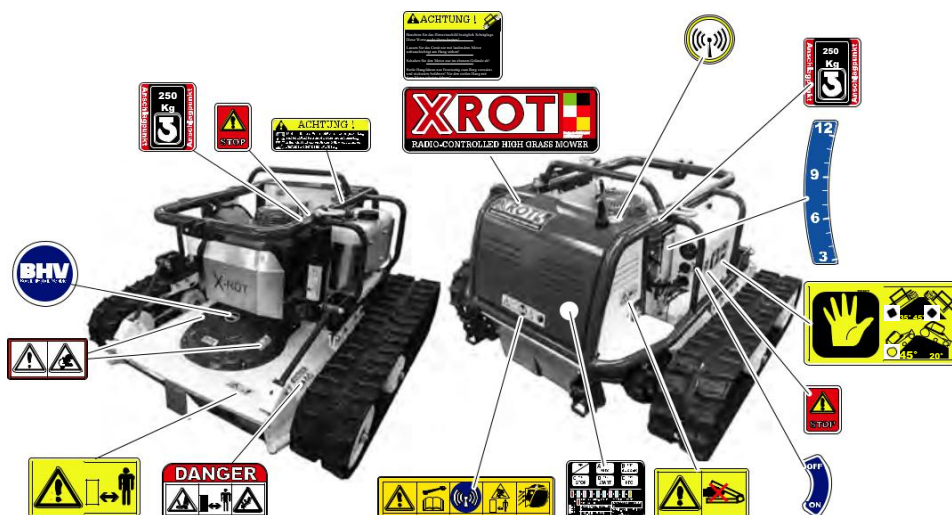


Рис 4

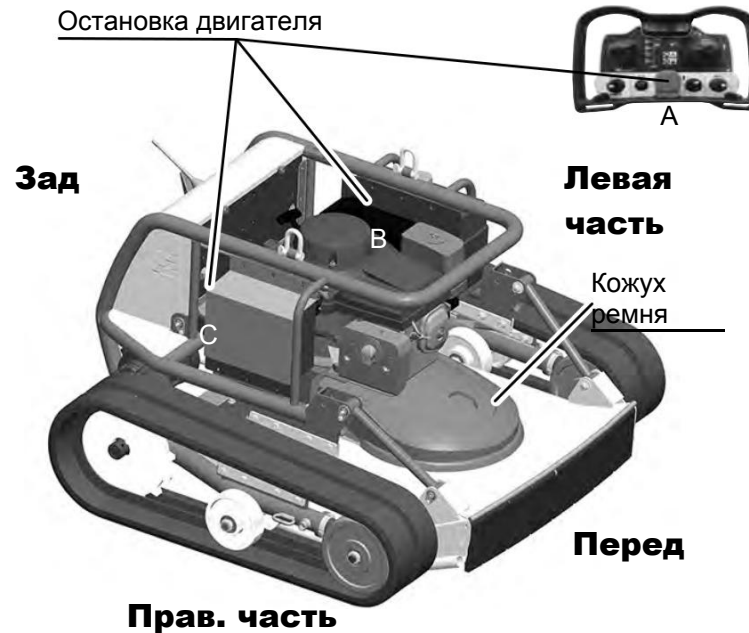
2 – Нормы безопасности

Рис 5

2.1 Устройства безопасности

Термины «Перед» - «Зад» - «Правая часть» - «Левая часть», используемые в этом руководстве и в каталоге запасных частей, находятся на машине как показано на рисунке 5

Машина оснащена рядом предохранительных устройств в соответствии с Директивами.

Следующие устройства предназначены для:

- 1-Остановка двигателя (B) (рис.5)
- 2- Остановка двигателя на пульте дистанционного управления (A) (рис. 5).
- 3 – Остановка двигателя на стартере (C) (рис. 5)
- 4- Автоматическая тормозная система в случае остановки двигателя
- 5- Передний и задний кожух, чтобы остановить объект, брошенный лезвием
- 6- Автоматическая остановка лезвия в случае прекращения работы двигателя
- 7- Автоматическая остановка двигателя в случае потери радиосигнала
- 8- Кожух ремня трансмиссии

Наиболее важные предупреждающие наклейки расположены рядом с соответствующей опасностью для машины. Ознакомьтесь со значением наклеек во избежание любой опасности.

Эти наклейки очень важны для безопасного использования машины. Держите данные наклейки в чистоте и в хорошем состоянии. В случае их повреждения или отсутствия, обязательно произведите замену.

НАКЛЕЙКИ ПРЕДОСТЕРЕЖЕНИЯ

Помимо маркировки CE, на машине нанесены наклейки о безопасности, показанные на рис. 4.

ПРЕДУПРЕЖДЕНИЕ: ПЕРЕД ОБСЛУЖИВАНИЕМ

Перед обслуживанием машины ознакомьтесь с техническими инструкциями в руководстве по эксплуатации.



ПРЕДУПРЕЖДЕНИЕ: РИСК ТРАВМЫ

Держитесь на расстоянии от разгрузочного отверстия деки косилки, потому что камни или другие твердые предметы, выброшенные из косилки, могут поразить вас



ПРЕДУПРЕЖДЕНИЕ: РИСК НАМАТЫВАНИЯ

Держитесь на расстоянии от ремня во время работы



ОПАСНОСТЬ ДЛЯ РУК И НОГ:

Режущее лезвие: Держите руки и ноги на безопасном расстоянии.



ВНИМАНИЕ:

Радиоуправляемая машина.
Держитесь на расстоянии при работе двигателя



ВНИМАНИЕ:

Опасность травмы рук



ВНИМАНИЕ:

Выхлопные газы - ядовиты!
Не запускайте двигатель в закрытом помещении



Внимание:

Топливные газы взрывоопасны.
Не заправляйте бак возле открытого огня, искр или во время курения




ПРЕДУПРЕЖДЕНИЕ:

Не работайте на склонах, превышающих допустимую норму



- 1) Перед запуском двигателя убедитесь, что УСТРОЙСТВА БЕЗОПАСНОСТИ находятся в хорошем и рабочем состоянии.
- 2) Эта машина была спроектирована и изготовлена для использования только одним оператором, имеющим радиоуправление. Любое другое использование запрещено!
- 3) Важно обеспечить безопасное расстояние между оператором и машиной в рабочей зоне
- 4) Перед работой с машиной, внимательно прочитайте руководство по эксплуатации и техническому обслуживанию, чтобы вы были полностью осведомлены обо всех элементах управления и безопасности машины.
- 5) Модификация машины или использование неоригинальных запасных частей запрещены без согласия производителя. Это может привести к опасной и непредсказуемой ситуации, а также аннулирует гарантию.
- 6) Ни в коем случае не перевозите людей или предметы на машине.
- 7) Перед использованием убедитесь, что все элементы управления находятся в рабочем состоянии.
- 8) Плавно управляйте машиной; внезапное нажатие на кнопки ПУ может привести к потере стабильности машины.
- 9) Каждый раз проверяйте крепёж деталей
- 10) Эта машина не должна использоваться детьми или неопытным персоналом.
- 11) Не допускаются к работе операторы, которые не прошли надлежащую подготовку или которые находятся под воздействием алкоголя или других веществ
- 12) Перед тем, как приступить к эксплуатации машины, убедитесь, что рабочая зона чистая и без мусора, и что в рабочей зоне (опасной зоне) нет людей. Оператор несет ответственность за безопасность третьих лиц, если они находятся в рабочей зоне машины.

- 12) Не используйте машину, если устали
 - 13) Всегда держитесь вдали от режущих лезвий во время работы машины.
 - 14) Используйте только оригинальные запасные части и аксессуары, для безопасности и правильного функционирования машины.
 - 15) Останавливайте двигатель перед заправкой
 - 16) Не проливайте топливо во время заправки.
 - 17) Избегайте переполнения топливного бака
 - 18) Перед эксплуатацией машины спланируйте свою работу
 - 20) Зона рядом с выхлопом двигателя достигает температуры 80 °.
-  **Внимание!** Опасность ожога.
- 21) Рабочая зона должна быть чистой.
 - 22) Используйте машину только в хорошую погоду.
 - 23) При контакте с посторонним предметом во время работы, остановите машину и немедленно проверьте ее на наличие повреждений.
 - 24) Рекомендуется хранить рядом аптечку ПМП
 - 25) Скорость машины должна быть соответствующей для условий окружающей среды
 - 26) Никогда не выполняйте техническое обслуживание или чистку при работающем двигателе.
 - 27) По возможности, избегайте работы вверх или вниз по склону.
 - 28) Не работайте на очень крутых склонах (макс. 70%).

- 29) Во время использования держите горячие секции двигателя (например, головки цилиндров, выхлопные трубы и т. д.) чистыми, чтобы избежать образования мусора, который перегреет двигатель.
- 30) По возможности останавливайте машину на ровной поверхности.
- 31) Паркуйте машину в тех местах, где дети или посторонние лица не смогут ее достичь
- 32) Не оставляйте машину при работающем двигателе.
- 33) Соблюдайте инструкции по техническому обслуживанию и при необходимости заменяйте изношенные детали.
- 34) Храните машину только после ее очистки.
- 35) При необходимости примите во внимание конкретные нормы безопасности, действующие в стране, где используется машина.
- 36) Никогда не заправляйте машину в закрытых помещениях, вблизи открытого огня или вблизи источника искр. Не курите во время работы с топливом!
- 37) Никогда не запускайте двигатель в закрытом помещении. Выхлопные газы содержат яд, поэтому при запуске двигателя в помещении необходимо обеспечить достаточную вентиляцию.
- 38) После длительного хранения машины произведите ее очистку, а также смажьте детали в соответствии с таблицей смазки

3.1 Упаковка и содержимое



Рис 6

Машина поставляется с:

- 1 x базовый блок X-Rot
- 1 x Пульт радиуправления
- 2 x литиевые батареи для пульта радиуправления
- 1 x зарядное устройство
- 1 x подвесной ремень для пульта
- 1 x Руководство пользователя
- 1 x руководство пользователя для двигателя

Прежде чем использовать машину, проверьте уровень топлива и моторного масла, а также внимательно прочитайте инструкцию по технике безопасности и процедуры запуска и управления машиной.

3.2 Подготовительные действия

Прежде чем использовать машину в первый раз, необходимо выполнить следующие проверки:

- Уровень моторного масла (см. Раздел 7.1.1)
 - Уровень топлива в баке (см. Раздел 7.1.3)
 - Заряд аккумулятора на радиоприемнике (см. Раздел 7.1.5)
- Моторное масло должно всегда находиться на отметке верхнего уровня. Недостаток масла ухудшит работоспособность двигателя на склонах.
- Уровень топлива должен быть близок к максимальному, но не достигать горловины бака. В случае наклона топливо может разлиться и создать опасность возгорания.
- Перед началом любой работы необходимо зарядить 2 аккумулятора. Одной батареи достаточно для работы на один день, вторая требуется в случае необходимости.

4 – Детали и органы управления

4.1 Наименования основных деталей (рис.7)

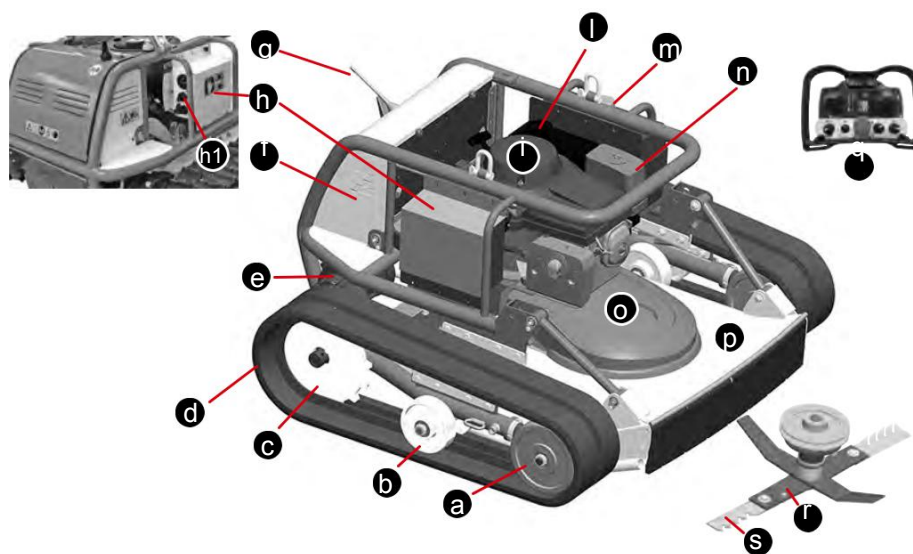


Рис 7

Наименования основных деталей

- | | | |
|------------------------|---------------------|---------------------|
| a) Колеса | g) Антенна | n) Воздушный фильтр |
| b) Ролик гусеницы | h) Корпус батареи | o) Кожух ремня |
| c) Ведущее колесо | h1) Кнопка запуска | p) Дека |
| d) Гусеница | i) Стартер | q) Пульт управления |
| e) Приводные двигатели | l) Экстренный выкл. | r) Поддержка лезвия |
| f) Эл. шкаф | m) Топливный бак | s) Лезвие |

4.2 Двигатель (рис.7 - i)

Машина оснащена высококачественным бензиновым двигателем, изготовленным в Японии и рассчитанным на длительный срок службы. Двигатель обеспечен электрическим пуском.

Двигатель также обеспечен системой принудительной смазки, которая помогает работать на наклонных участках, тем не менее, настоятельно рекомендуется не превышать рабочий угол более 35 °.



ВАЖНО

Не оставляйте машину на склоне с работающим двигателем. Смазывание может оказаться недостаточным и стать причиной отказа двигателя.



ВНИМАНИЕ

Никогда не останавливайте двигатель, пока машина находится на склоне. Останов двигателя приведет к отключению приводных двигателей и потере тормозного момента. Машина может начать медленно сползать вниз без контроля.

Первые 50 рабочих часов представляют собой прикатку двигателя. В течение этого периода мы рекомендуем не использовать машину на полную мощность.

Также необходимо оставить двигатель в течение нескольких минут на холостом ходу после запуска для прогрева. Резкое использование машины на максимальной мощности сразу после запуска вызовет неисправность двигателя.

4.2.1 Воздушный фильтр (рис.7 - n)

Двигатель оснащен воздушным фильтром. В случае наличия сухой травы и пыльной окружающей среды воздушный фильтр необходимо очищать очень часто (каждые 2 часа). Если какая-либо трава попала в сеть стартера (рис. 7 - i), это означает, что необходимо очистить воздушный фильтр. (см. раздел 7.1.2). Засорение воздушного фильтра может привести к потере мощности двигателя. В обычных условиях воздушный фильтр следует очищать каждый день.

4.2.2 Топливный бак (рис.7 - m)

Топливный бак имеет емкость 10 литров и должен обеспечить 4 часа работы. Прежде чем начать какую-либо работу, не забудьте заправить топливный бак. Запас топлива объемом в 3 литра (обозначается лампой на ПУ) предупреждает, что настало время заправить машину. Прекратите работу и переместите машину на плоскую твердую поверхность для заправки.

4 - Управление

ОПАСНОСТЬ

Никогда не останавливайте двигатель, пока машина находится на склоне. Останов двигателя приведет к отключению приводных двигателей и потере тормозного момента. Машина может начать медленно сползать вниз без контроля.

ОПАСНОСТЬ

Будьте внимательны: пары бензина взрывоопасны. Не заправляйте машину, если кто-то из присутствующих курит или находитесь возле искр или открытого огня.

4.3 Дека косилки (рис.7 - р)

Дека косилки имеет специальную конструкцию, позволяющую снизить требуемую мощность. Она подключается непосредственно к двигателю ремнем и отсоединяется ЭМ сцеплением.

Зацепление косилки может быть выполнено, если двигатель находится на подходящей скорости. (см. п 5.7). Система лезвий зависит от типа работы: мульти-резка для идеального результата мульчирования и более интенсивная резка для тяжелых работ. Высота среза может быть отрегулирована с пульта дистанционного управления и видна на индикаторе с правой стороны машины (см. Рисунок 8). Для обслуживания электромагнитных сцеплений, лезвий и ремня передачи обратитесь к п. 7.2.7.

4.4 Электрическая система

Система привода этой косилки электрическая.

Генератор переменного тока, приводимый в действие бензиновым двигателем, генерирует напряжение питания 48 В в диапазоне (сверхнизкое напряжение - ПЗВ), которое не подвержено электрическому удару.

Затем гусеничный привод приводится в движение двумя бесщеточными электродвигателями, управляемыми электронным путем с помощью 2 инверторов, которые следуют сложному программному обеспечению, которое делает машину простой в использовании.

Электрический шкаф на задней части машины имеет легкий доступ к радиоприемнику и к блокам предохранителей и реле (рис. 9). Электрическая система имеет водостойкий класс IP 54.



Fig 8

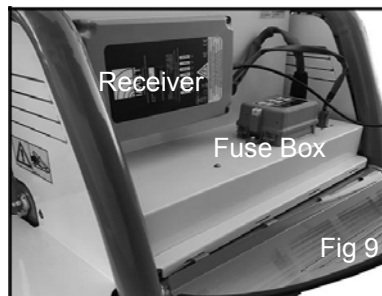


Fig 9

4.5 Трансмиссия

Передача мощности на гусеничный ход осуществляется с помощью 2 сильных и тихих редукторов. Форма коробки передач позволяет удерживать очень низкий центр тяжести машины, который находится на расстоянии 15 см от земли. Технология этих электродвигателей обеспечивает максимальный крутящий момент. Эти 2 функции делают эту машину подходящей для работы на очень наклонной поверхности. Кроме того, в случае отказа электропитания устройство прерывания цепи обезопасит машину от бесконтрольного спуска вниз.

4.6 Пульт дистанционного управления

Пульт дистанционного управления представляет собой сверхмощный и надежный блок, который позволяет управлять и машину. Он работает на частоте 2,4 ГГц с технологией передачи AFA (автоматическая регулировка частоты), которая автоматически переключается на новый свободный канал в случае помех.

Кнопки управления ПУ

Fig 10



- | | |
|----------------------------------|--|
| 1 Активация связи | 6 Управление приводом |
| 2 Запуск двигателя | 7 Рычаг регулировки вспомогательного привода |
| 3 Дроссельный переключатель | 8 Переключатель инвертора |
| 4 Переключатель ВОМ | 9 Аварийный стоп |
| 5 Рычаг регулировки высоты резки | 10 Переключатель разъема |

5 – Правила безопасного использования

5.1 Подключение ПУ

Поверните переключатель пускового ключа в положение

ON. Начнет звучать гудок, предупреждающий, что радиоуправление не подключено. Чтобы подключить радиоуправление, нажмите зеленую кнопку 1 (Рис.10) на левой стороне пульта дистанционного управления и дождитесь, пока начнут мигать две контрольные лампы (a) и (b);

Затем нажмите зеленую кнопку 1 (Рис.10) и удерживайте ее нажатой 1 секунду и отпустите. Контрольные лампы перестанут мигать, а звуковой сигнал перестанет звучать: Пульт управления подключен.

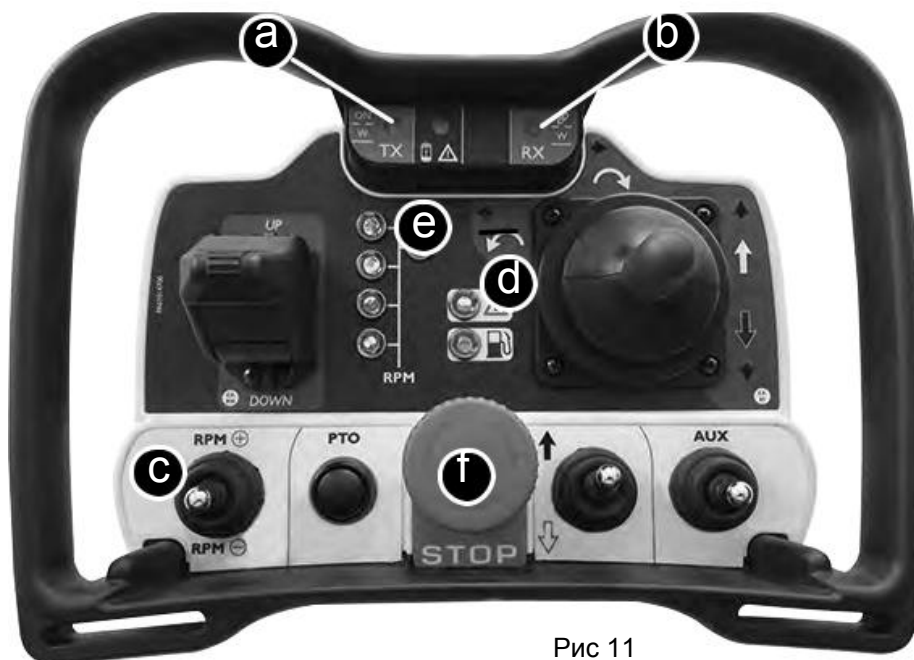


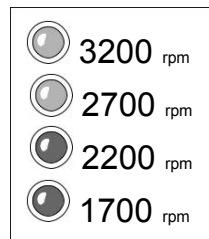
Рис 11

5.2 Запуск двигателя (рнс. 11)

Переместите рычаг дроссельной заслонки вверх (рис. 11) (с), пока не загорится сигнальная лампа дроссельной заслонки (d). Зажмите обе кнопки с левой стороны (рис.10 (1) и (2)), пока двигатель не запустится.

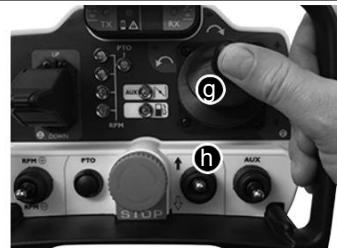
Передвигайте рычаг дроссельной заслонки до тех пор, пока не загорится контрольная лампа дроссельной заслонки (d).

ПРИМЕЧАНИЕ. Если контрольная лампа не загорается, двигатель не сможет запуститься (только для двигателей Honda)..



Теперь можно отрегулировать частоту вращения коленчатого вала двигателя, и значение будет показано на пульте (рис. 11 (е)).

ПРИМЕЧАНИЕ: Если дроссель установлен на максимальный уровень, сигнальная лампа «Дроссельная заслонка» (d) включается и двигатель начнет испускать дым



5.3 Остановка двигателя (Рис. 11)

Рис 12

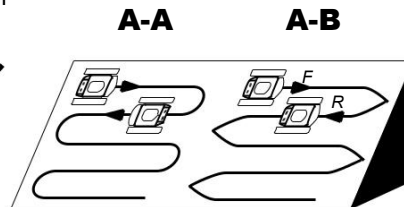
Чтобы остановить двигатель, нажмите на аварийную красную кнопку (рис. 11 (f)), и двигатель остановится. После остановки не забудьте вернуть аварийную кнопку в обычное положение. Двигатель может быть отключен также аварийной кнопкой в верхней части машины (рис.7 (l)), поворотом ключа стартера (рис. 7 (h1)) или если машина потеряет радиосвязь с пультом дистанционного управления.

ПРИМЕЧАНИЕ: По возможности, перед остановкой двигателя, рекомендуется работать с машиной на ровной поверхности. В случае аварийной остановки как можно скорее запустите двигатель и переместите машину в подходящую плоскую поверхность для парковки.

5.4 Правила вождения (рис.12)

Рис 13

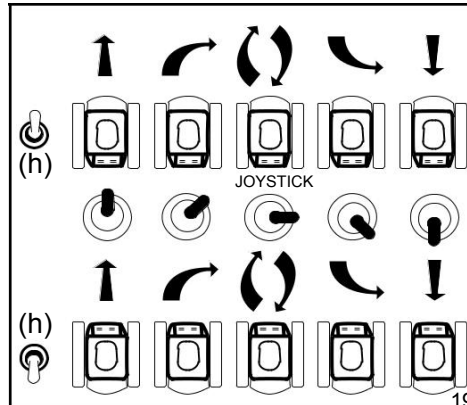
Убедитесь, что переключатель (h) установлен в верхнем положении. Этот переключатель изменяет направление движения. Переместите (А) джойстик (g) медленно вперед. Машина будет двигаться вперед. Машиной можно легко управлять одним пальцем, который управляет скоростью и направлением. Скорость также регулируется смещением рычага джойстика.



5.5 Вождение на склонах

Рис 14

На склонах рекомендуется работать в продольном направлении. Для работы на склоне нет необходимости менять направление, потому что машина может работать в обоих направлениях, как и предложенный путь - А-В, показанный на рис. 13. В случае если необходимо работать по пути А-А, используется «РЕВЕРСИОННЫЙ ПЕРЕКЛЮЧАТЕЛЬ» Рис. 12 (h), который упрощает управление, так как машина будет следовать по направлению джойстика.



5.6 Тормозная система и парковка

Машина оснащена автоматическими электронными тормозами, которые останавливают машину во время движения. Тормозная система работает при работающем двигателе, и если все системы управления находятся в рабочем состоянии. Поэтому, если вы собираетесь остановить двигатель, рекомендуется припарковать машину на ровной поверхности; в случае опасности или по какой-либо другой причине, вызывавшей выключение двигателя, вступает в действие дополнительная тормозная система. Данная тормозная система не эффективна как первая, поэтому в случае крутого склона рекомендуется снова запустить двигатель и переместить машину на ближайшую ровную поверхность.

5.7 WOM (Активация лезвия косилки) (Fig 15)

Если машина находится в рабочем состоянии, можно запустить лезвие косилки. Для запуска лезвия требуется большая энергия. Отрегулируйте скорость вращения двигателя дросселем (с) до 2800 об / мин (зеленые светодиоды (а) - Рис. 15). С зеленым светом можно запустить WOM, нажав кнопку (b). Зеленый светодиод (d) показывает, что лезвие вращается.



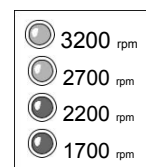
Рис 15



ОПАСНОСТЬ

Прежде чем начать с WOM, убедитесь, что вы приняли все меры предосторожности, указанные в п. 5.10 особенно:

- лезвие не должно соприкасаться с землей
- в рабочей области лезвия не должны находиться посторонние предметы
- в опасной зоне нет людей или домашних животных (см. пункт 5.12)



5.8 Регулировка высоты резки (Fig.15)

В любое время можно отрегулировать высоту резки с пульта дистанционного управления. В случае толстой высокой травы рекомендуется отрегулировать деку косилки на 100 мм от земли. Чтобы поднять лезвие вверх, двигайте вверх рычаг управления (e). Чтобы опустить лезвие, переместите рычаг управления (e) вниз.

5.9 Дополнительный разъем

Машина может быть оснащена дополнительным оборудованием, таким как распылительный насос, кусторез и т. д. Этими инструментами также можно управлять с помощью ПУ. Инструменты должны быть установлены в передний разъем с левой стороны машины.

5.10 Проверки машины перед использованием

Машина нуждается в незначительном техническом обслуживании. Тем не менее, поскольку машина оснащена одним двигателем, его необходимо обслуживать и проверять некоторые операции перед началом работы.

Прежде началом работы проверьте следующие операции:

- Все, что было неисправно в предыдущих проверках.
- уровень топлива.
- уровень масла двигателя: (около MAX)
- очистите картридж воздушного фильтра
- заряд батареи пульта дистанционного управления
- состояние лезвий
- Утечка масла из корпуса редуктора
- Ослабление или потеря контакта и зажимов
- Скопление травы и грязи на колесах гусеницы.
- для уменьшения опасности возгорания и улучшения охлаждающей способности, двигатель, глушитель, батарея и топливный бак должны быть очищены от мусора
- После запуска двигателя проверьте работу предохранительных выключателей

5.11 Доступ к рабочей зоне

При транспортировке и доступе к рабочей зоне необходимо проявлять особую осторожность.

5.11.1 Погрузка или разгрузка с грузовика

При загрузке косилки на грузовик, выключите двигатель грузовика, примените стояночный тормоз во избежание неожиданного перемещения грузовика или прицепа.

При загрузке машины на грузовик полностью поднимите деку косилки и загружайте машину на достаточно низких скоростях. Чтобы сойти с грузовика или прицепа используйте задний ход машины

Используйте ramпы с такими же или лучшими характеристиками, указанными ниже.

Технические характеристики ramп

- Длина В 4 раза длиннее высоты грузовика
- Ширина Более 30 см
- Количество 2 ramпы
- Макс. Вес (на каждую ramпу) более 250 кг
- Ramпы должны иметь противоскользящее покрытие.

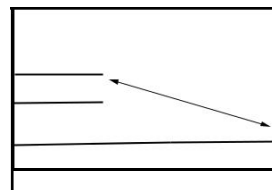


Рис 16

Припаркуйте грузовик на твердую поверхность. Прикрепите ramпы к платформе грузовика. Закрепите машину на грузовике или прицепе, используя точки сцепки, показанные на рисунке. Рис. 16.

Машина оснащена подвесным крюком для установки на рабочем месте грузовым краном. Вес машины составляет 320 кг. Обязательно используйте ремни и крюк с надлежащей грузоподъемностью.

5.12 Безопасность в рабочей зоне

Обязательно соблюдать данные правила, чтобы не создавать опасные ситуации для оператора, а также для людей, домашних животных или вещей вокруг рабочей зоны.

- а) Работайте, только если вы имеете обзор в 20 м вокруг машины.
- б) Не позволяйте людям или животным приближаться к машине. Неправильное управление машиной может привести к серьезным травмам людей. Опасная зона показана на рис. 19.



ОПАСНОСТЬ

Не подпускайте людей в ОПАСНУЮ ЗОНУ. Эта рекомендация также касается оператора. **Выброшенные предметы могут стать причиной серьезной травмы.**

- с) Проверьте рабочую зону на наличие посторонних объектов, которые могут представлять опасность для машины.
- д) Установите предупреждающий знак, чтобы предупредить людей о том, чтобы они не находились в рабочую зону.
- е) Проверяйте склоны и почву на наличие опасностей. Выберите оптимальное для работы место с хорошей видимостью
- ф) Не выполняйте техническое обслуживание машины в рабочей зоне.

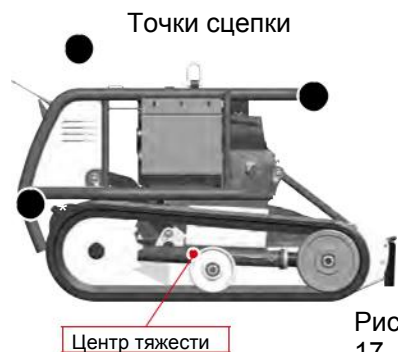


Рис 17



Рис 18

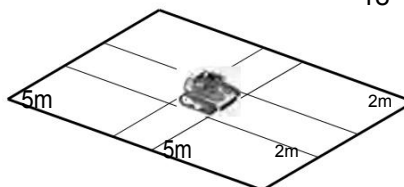


Рис 19

6 – Решение проблем

Решение проблем			
Деталь	Проблема	Причина	Решение
Пульт дистанционного управления	ПУ не находит связь с машиной	Не включен ПУ	Включите ПУ
		Аварийный выключатель не повернут в исходное положение	Верните выключатель в исходное положение
		ПУ разряжен	Замените батареи
		Если не загораются светодиодные индикаторы, возможно, сгорел внутренний предохранитель	Замените предохранитель
Источник питания	При включении отсутствует звук «Бип»	- Предохранитель батареи сгорел	- Замените предохранитель
		- Предохранитель 1 сгорел	- Замените предохранитель 1
		- Разряжена батарея машины	- Зарядите батарею
Двигатель	Двигатель не запускается	Не работает стартер	- Наберите нужное количество оборотов
		- Не активировался дроссель	- Замените реле стартера (E)
		- Реле стартера сгорело	- Замените предохранитель 1
	Дроссель не работает	Двигатель стартера срабатывает, но машина не запускается	- Проверьте уровень топлива
		Нет топлива в карбюраторе	- Проверьте состояние свечи зажигания
		- Привод не работает	- Проверьте топливный контур
		- Привод двигается	- Проверьте уровень масла топлива
Двигатель гремит и издает дым	Дроссель зацеплен	- Проверьте и очистите воздушный фильтр	
	Слишком много масла	- Дефектная топливная помпа	
Привод	Машина не выполняет команды	Приводы не синхронизированы	- Проверьте кабель ХС3
		Соединительный кабель не подключен	- Проверьте предохранители 5 и 6
		Главный предохранитель сгорел	- Проверьте предохранитель
Регулировка высоты	Не работает регулировка высота	Реле тормоза неисправно	- Проверьте реле
		- Привод не работает	- Проверьте кабель ХС1
		- Привод двигается	- Проверьте предохранители 5 и 6
Дека косилки	Сильные вибрации и шум	Реле тормоза неисправно	- Проверьте соединительный кабель
		Лезвие согнуто или сломано	- Проверьте соединяющую рейку
			Остановите машину и замените лезвие

7 - Обслуживание

Основные детали для обслуживания

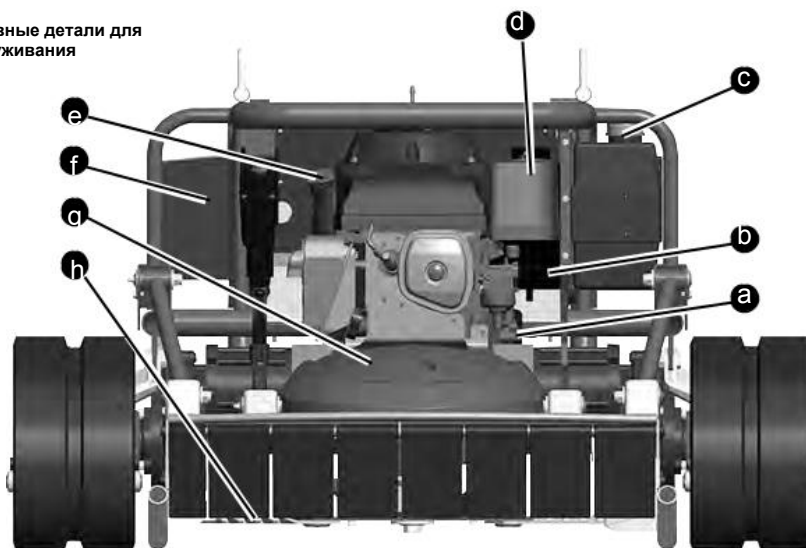
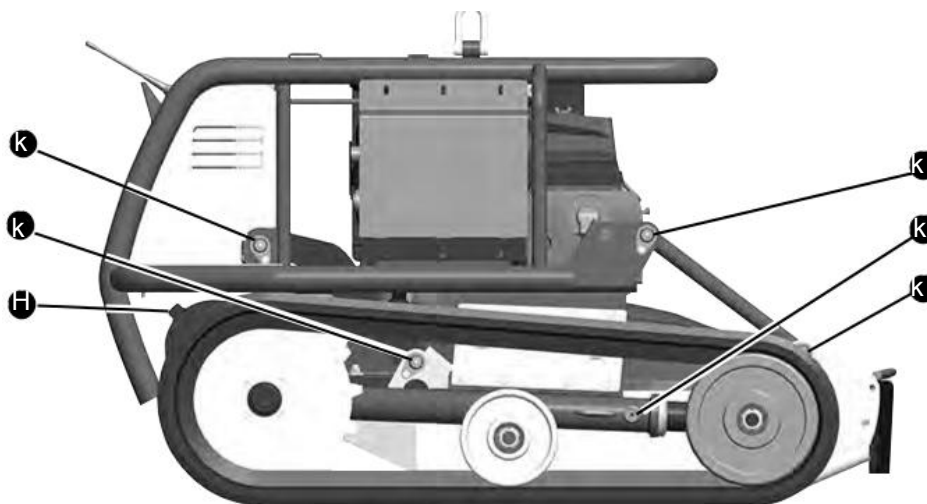


Fig 20

- | | | |
|-------------------------------------|---------------------------------------|------------------|
| a) Сливной колпачок масла двигателя | d) Воздушный фильтр косилки | g) Ремень лезвия |
| b) Фильтр топлива | e) Заливная горловина масла двигателя | |
| c) Крышка топливного бака | h) Лезвие | f) Батарея |

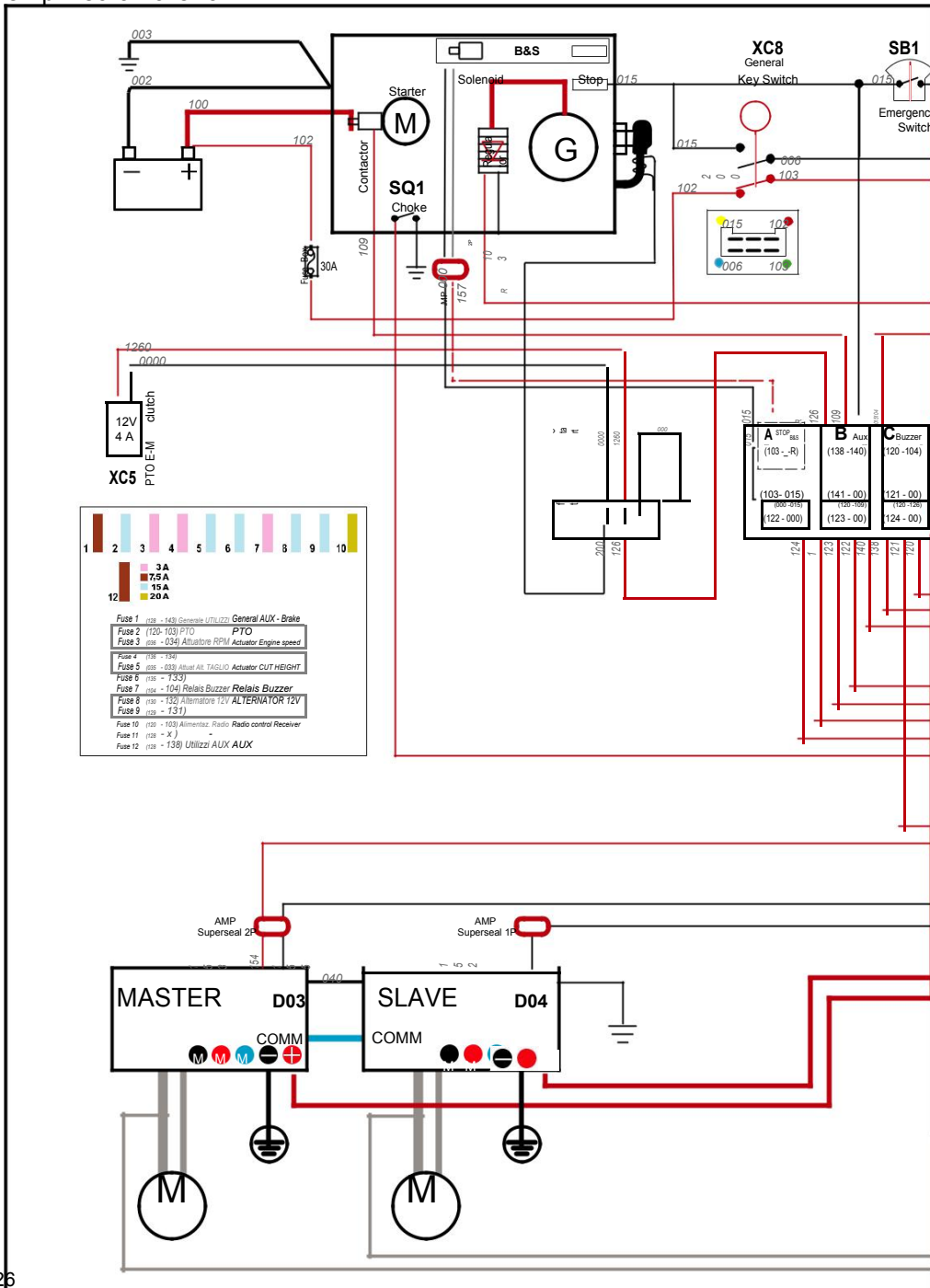
Точки смазки

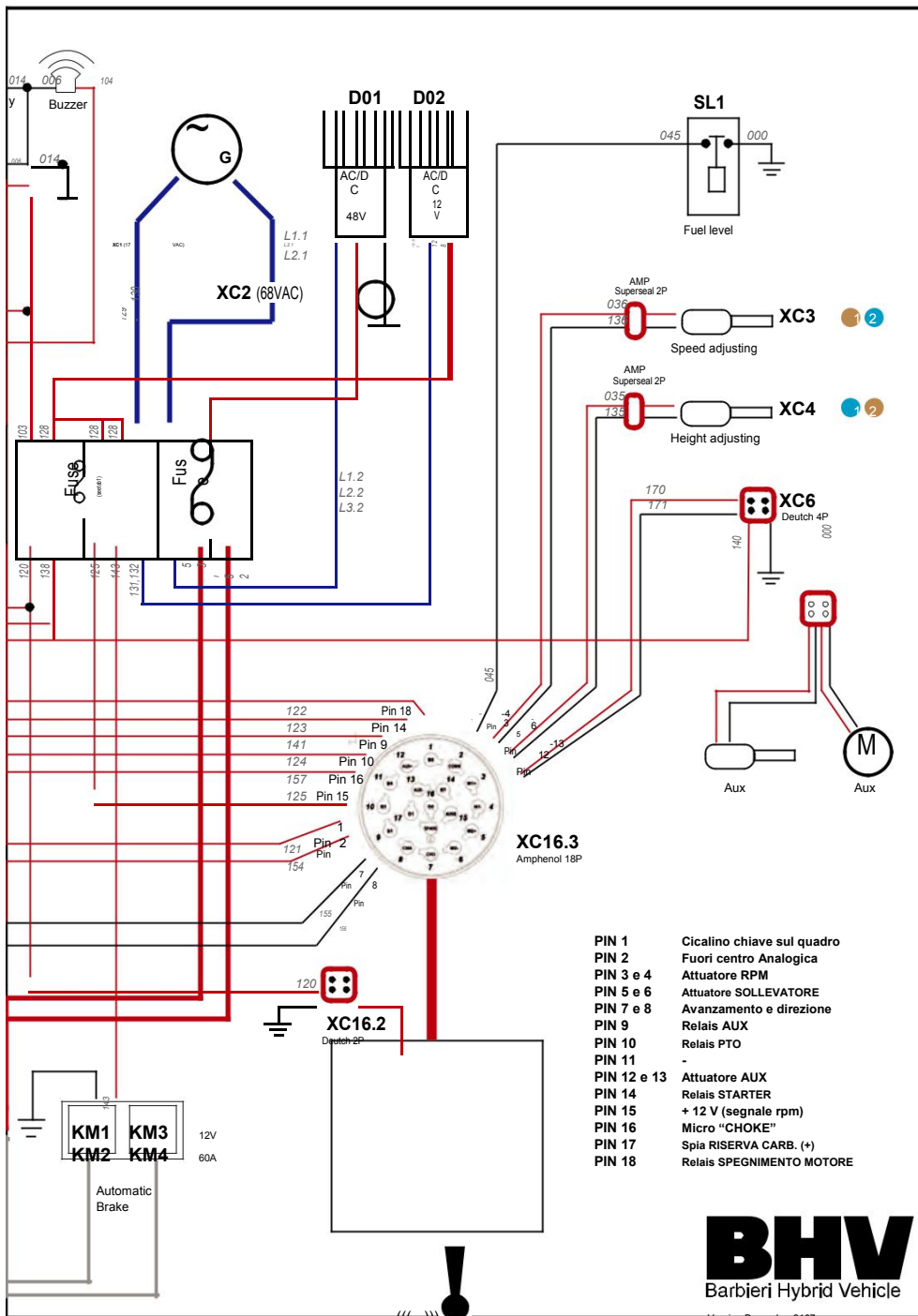


- | | |
|---|--|
| k | Пресс-масленка |
| H | Колпачок места заливки масла редуктора |

Рис 21

Электрическая схема





- PIN 1 Cicalino chiave sul quadro
- PIN 2 Fuori centro Analogica
- PIN 3 e 4 Attuatore RPM
- PIN 5 e 6 Attuatore SOLLEVATORE
- PIN 7 e 8 Avanzamento e direzione
- PIN 9 Relais AUX
- PIN 10 Relais PTO
- PIN 11 -
- PIN 12 e 13 Attuatore AUX
- PIN 14 Relais STARTER
- PIN 15 + 12 V (segnale rpm)
- PIN 16 Micro "CHOKE"
- PIN 17 Spia RISERVA CARB. (+)
- PIN 18 Relais SPEGNIMENTO MOTORE

BHV
Barbieri Hybrid Vehicle

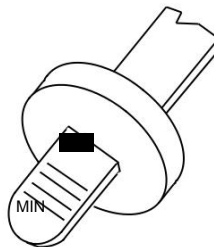
Version December 2107

7.1 Проверки перед использованием

7.1.1 Проверка уровня масла двигателя

(Рис 20 (е))

Для проверки моторного масла необходимо, чтобы машина находилась на ровной поверхности. Вытащите маслоизмерительный щуп (е) и убедитесь, что уровень масла находится вблизи верхней отметки. Более подробную информацию о смазке двигателя см. В руководстве по двигателю.



ВАЖНО

Уровень масла не должен находиться ниже отметки MIN и не выше отметки MAX на щупе.

Рис 22

7.1.2 Воздушный фильтр двигателя (Рис 20 (d))

Для правильной работы двигателя нужно регулярно проверять воздушный фильтр или охлаждающие элементы двигателя на наличие мусора.

7.1.3 Дозаправка

Заполнение топливного бака является непростой работой, поэтому настоятельно рекомендуется проверить уровень топливного бака до начала работы. Полный бак позволяет работать 4 часа.

Рис 23

7.1.4 Проверка натяжения гусениц

Необходимо постоянно проверять состояние гусеничного устройства. Гусеницы оснащены системой автоматической натяжки, которая прикладывает правильное усилие к ремню. Если во время этой проверки гусеница окажется ослабленной, проверьте ее на повреждение или мусор. Ослабленная гусеница может легко соскочить с колеса.



7.1.5 Зарядка батареи ПУ

Батарея ПУ является критическим компонентом машины. Батарея с низким зарядом не позволит запустить двигатель и машиной нельзя управлять. Для таких случаев предоставлены 2 батареи. Рекомендуется заряжать данные батареи до начала любой работы.



ВНИМАНИЕ

Если батарея разряжена, двигатель остановится, а электродвигатели потеряют тормозной эффект. Если это произойдет на склоне, машина начнет скользить под гору.

7.1.6 Проверка режущих лезвий

Лезвие вращается с высокой скоростью, поэтому излишний износ или поврежденной лезвие могут вызвать большую вибрацию машины. Кроме того, лезвие может затупиться из-за удара по камню или любому другому

предмету, лежащему на поле. По этой причине необходимо контролировать состояние лезвий до работы

7.2 Обслуживание и регулировки

7.2.1 Расписание обслуживания и график смазки

* Рекомендуется замена или обслуживание в сервисном центре						
▲ Считка						
○ Осмотр и замена						
● Замена						
	Перед работой	Первые 50ч	Каждые 200ч	Каждые 500ч	Длительное хранение	Примечания
Уровень масла	○	●	●	●	●	Определенный уровень
Воздушный фильтр	▲	▲	▲	●	▲	Всегда полный
Топливо	○			●	○	Без воды и пыли
Топливный фильтр						
Состояние батареи			○		○	
Резиновые трубки			○		○	
Батарея ПУ	○				○	Всегда заряжена
Ремень лезвия		○	○	●	○	Регулировка натяжки
Состояние лезвия	○		○		○	Проверка качества
Трансмиссионное масло				*		
Состояние гусениц	○				○	
Смазка		○	○	○	○	
Затяжка винтов и гаек	○	○	○	○	○	
Электрические приборы			▲		▲	
Аварийные выключатели	○		○		○	

7.2.2 Замена масла двигателя и фильтра

Для замены масла всегда смотрите руководство по эксплуатации производителя двигателя. Первая замена масла должна быть выполнена после первых 50 часов работы, что представляет собой период обкатки двигателя. Это позволяет избавиться от металлической стружки, полученной вращением деталей. Перед работой с машиной двигатель должен проработать несколько минут для разогрева.

Открутите крышку горловины (1) и сливную пробку (2). Соберите отработанное масло в контейнер. Слейте отработанное масло в контейнер, пригодный для его утилизации. Закрутите сливную пробку и залейте новым маслом в горловину (1).

Для работы в обычных условиях
Рекомендуется SAE 10W-30

Другие вязкости, показанные на диаграмме, могут использоваться, когда средняя температура в вашей местности находится в указанном диапазоне.

Моторное масло (Agip Rotra MP) SAE 10W / 30. Количество составляет 1,1 кг.

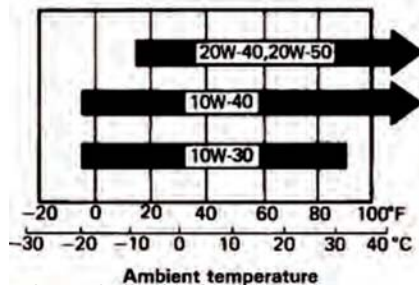


Рис 25

Проверьте уровень масла, как описано в п. 7.1.1

7.2.3 Проверка и замена трансмиссионного масла

Трансмиссионное масло должно быть заменено после 500 часов работы (если не выявлялись утечки масла). В случае утечки необходимо отремонтировать поврежденную прокладку и заменить масло. Это должно быть сделано уполномоченным дилером.

7.2.4 Смазка соединений

Следуя графику смазки, после первых 50 и 200 часов работы, каждые 500 часов смазывайте соединения, обозначенные на рисунке 21.

Заливная горловина

Сливная пробка

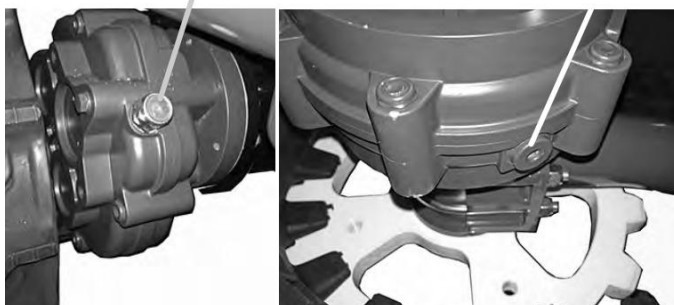


Рис 26

7.2.5 Очистка воздушного фильтра

Вы можете очистить воздушный фильтр в любое время. Эта операция увеличит срок службы двигателя и обеспечит более высокую эффективность и меньшее потребление топлива.

Открутите болт. Вытяните элемент из воздухоочистителя. Фильтр имеет 2 элемента: губка и бумажный фильтр.

Очистите их от мусора, промойте губку. Очистите пыль с бумажного фильтра слегка поглаживая его. При необходимости очистите пыль сжатым воздухом. Направляйте сжатый воздух изнутри наружу элемента.



Рис 27

После очистки установите детали в обратном порядке.



ВАЖНО

Никогда не ударяйте данные детали о твердую поверхность, как бетонная стена.

Детали, которые были промыты более 5 раз или повреждены, должны быть заменены на новые.

Не пытайтесь запустить двигатель без воздушного фильтра.

7.2.6 Регулировка ремня ВОМ

Ремень может изменить свой размер после нескольких часов работы, поэтому рекомендуется регулировать натяжение ремня в соответствии с графиком обслуживания

Чтобы отрегулировать ремень, снимите кожух ремня. Проверьте натяжение применив на ремень силу в 5 кг. Степень прогиба не должна превышать 10 мм.

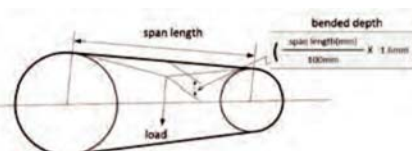


Fig 28

При необходимости, отрегулируйте натяжение ремня в соответствии с инструкцией. (Рис.29)

- открутите гайки (1)
- открутите стопорные гайки (2)
- отрегулируйте натяжение с помощью винтов (3)
- закрутите гайки (2)
- закрутите гайки (1)

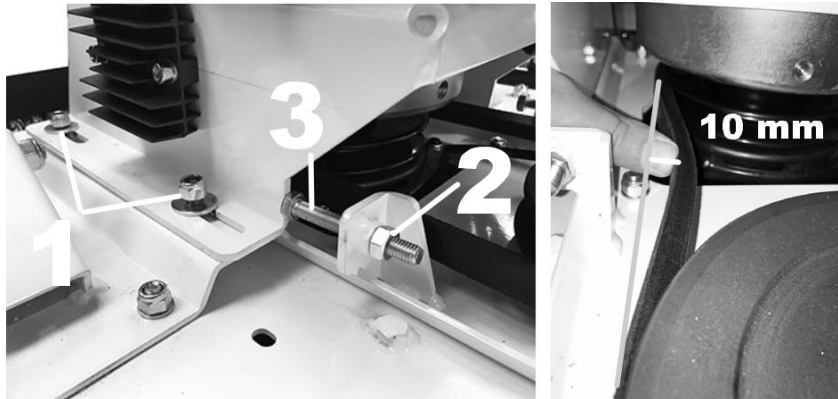


Рис 29

В случае необходимости замены ремня
Необходимо снять защитный кожух под
Декой косилки

7.2.7 Заточка и замена лезвий

Лезвие данной машины вращается очень быстро, так что небольшой дефект на лезвии может вызвать его разбалансировку, которая вызывает сильный шум и вибрацию. В случае постороннего шума лезвия, рекомендуется проверить его состояние.

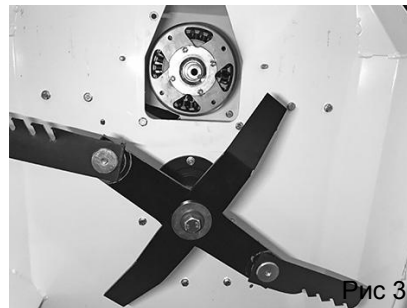


Рис 30

Чтобы легко проверить или отсоединить лезвие, поднимите переднюю часть машины краном в вертикальное положение. Зафиксируйте машину.

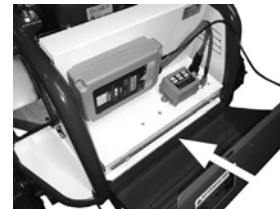
- Отвинтите центральный болт, чтобы снять лезвие.
- Убедитесь, что лезвие легко вращается.
- Лезвие должно быть заточено ровно с двух сторон.
- Установите лезвие обратно
- Установите машину обратно на землю

7.2.8 Замена гусеницы

Гусеница – изнашиваемая деталь, ее срок службы зависит от окружающей среды, в которой работает машина.

Для замены гусеницы необходимо поднять машину и установить на 4 опоры под декой косилки.

Чтобы снять систему автоматической натяжки, вставьте резьбовую стержень



(находящийся внутри электрического шкафа) и 13 ключ между цепями гусениц, как показано на рис.30. Вверните длинный болт внутри опоры колеса.

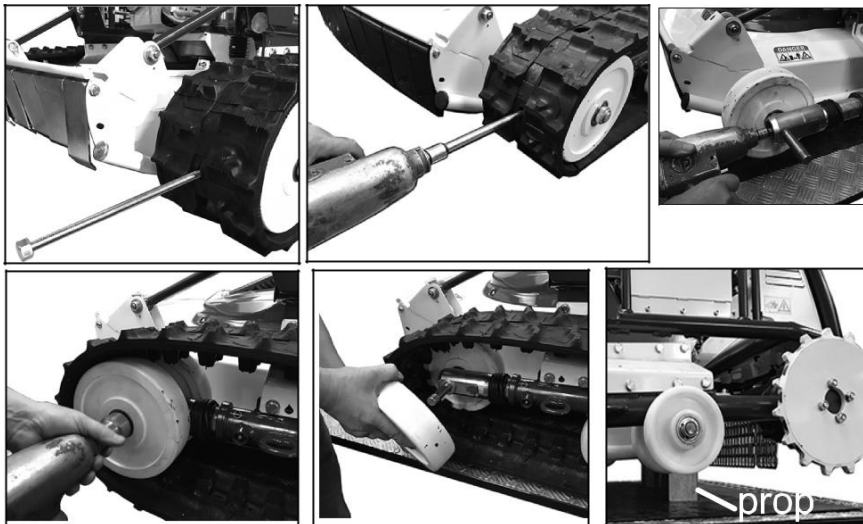


Рис
31

Снимите внешнее колесо, как показано на рисунке, чтобы гусеница снялась.

7.2.9 Батарея ПУ

ПУ оснащен двумя батареями Li-MH. Даже если одной батареи достаточно для работы, перед началом работы рекомендуется заряжать обе батареи.

Технические данные зарядного устройства

• Напряжение питания	230V AC
• Потребление электроэнергии	35mA AC/250mA DC
• Зарядный ток	650mA
• Батарея	Ni-MH 3.6V 1.7 A/h
• Максимальное зарядное время	3 часа
• Тип зарядки	PVD
• Степень защиты корпуса	IP30
• Рабочая t°	0°C ÷ +35°C



7.3 Информация об утилизации



Батареи Li-NH

Символ перечеркнутого контейнера для отходов на устройстве означает, что он должен утилизироваться отдельно от обычных отходов.

Разделение отходов способствует защите окружающей среды и облегчает их утилизацию.



Батареи Pb

Утилизируйте батарею с осторожностью, т.к. свинец, входящий в аккумулятор, сильно загрязняет окружающую среду.

Батареи следует утилизировать в определенных точках сбора, как того требует закон.



Масляные отходы

Не выливайте отработанное масло в окружающую среду. Несколько капель могут загрязнить большое количество воды. Соберите отработанное масло в подходящий контейнер и отправьте на переработку.

Гарантия**Раздел 8 – Жалобы и гарантия**

Основным принципом гарантийных положений является соблюдение соответствующих инструкций по эксплуатации.

Не пытайтесь выполнить модификацию газонокосилки без разрешения, поскольку это может быть очень опасно. Поврежденные или изношенные детали следует заменить оригинальными запасными частями производителя. Нелегальные запасные части могут привести к поломке газонокосилки, несчастным случаям и обнулению гарантии.

Если вы сомневаетесь в источниках возникновения проблем, обратитесь к нашему авторизованному дилеру.

Это должно быть сделано в течение гарантийного срока, поскольку любой неофициальный ремонт обнуляет эту гарантию.

Знайте, что у официального дилера есть все специальные инструменты, технические характеристики и запасные части, необходимые для правильного ремонта машины.

Гарантия может применяться только к устройствам, которые надлежащим образом используются, как определено на первых страницах настоящего руководства, и обслуживаются в соответствии с инструкциями по эксплуатации. Гарантия относится к устранению конструктивных дефектов, материальных или производственных сбоев, возникших в течение гарантийного срока.

Детали, которые стали непригодными в результате неправильных ремонтных работ или которые подвергаются естественному износу не включены в гарантию.

Гарантия будет аннулирована, если устройство будет отремонтировано вне авторизованной мастерской, если оно было перепродано, если не использовались оригинальные запасные части, и если на устройство были произведены несанкционированные модификации.

Работа по гарантии не предоставляет новый гарантийный срок.

8.1 Пояснение

Стоимость транспортировки исключается из гарантии и оплачивается клиентом. Также исключены проблемы, вызванные небрежностью и некомпетентностью, а также с учетом внешних причин. Гарантия аннулируется, если на машине имеются аксессуары и запасные части, не предоставленные авторизованным изготовителем.

8.2 Начало гарантии

Гарантийный срок начинается с даты поставки машины первому розничному покупателю или сдачи в эксплуатацию уполномоченным дилером.

8.3 Продолжительность

Срок гарантии:

- 24 месяца для частного использования машины;
- 12 месяцев для коммерческой деятельности - муниципалитета или аренды.

8.4 Гарантия на двигатель

Работа по гарантии должна быть строго выполнена в Авторизованных сервисных центрах. Для получения дополнительной информации см. Руководство двигателя, поставляемое вместе с машиной.

8.5 Форма заявки

Обязательно указывайте:

- 1- Тип машины
- 2- серийный номер машины
- 3- Название детали и код
- 4- Необходимое количество
- 5- Обстоятельства отказа
- 6- Проработанное время

Рекомендуем записать данную информацию ниже.

XRot

Stella®



BARBIERI SRL

P.zza Don Luigi STURZO, 15

00144, Roma - ITALY

Phone: (0444) 885-722

Fax: (0444) 885-482

Parts code: OM - 6200 -1 - V1 - EN

Publishing date: 1 November 2017

Printed in Italy
