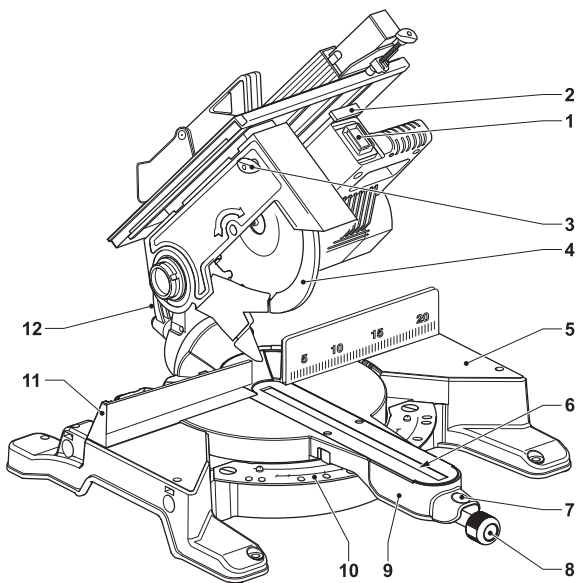

DEWALT®

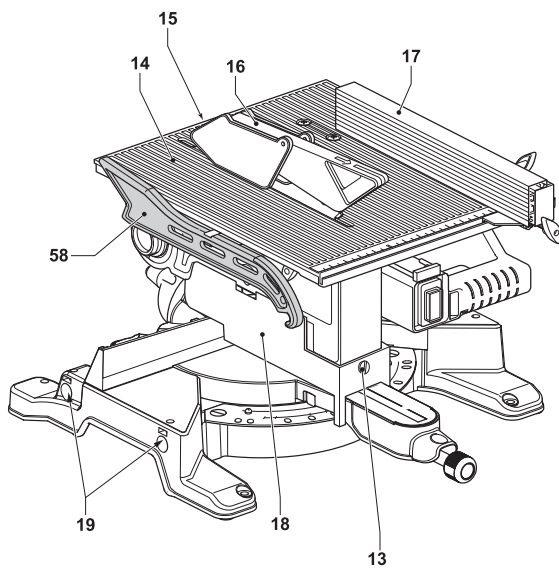
??? RUS/UA

Перевод с оригинала инструкции

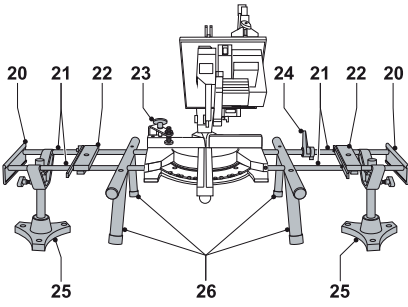
DW711



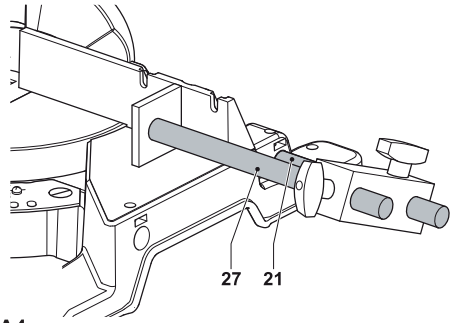
A1



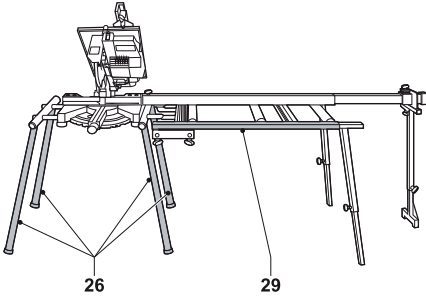
A2



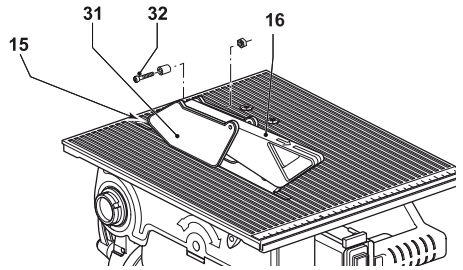
A3



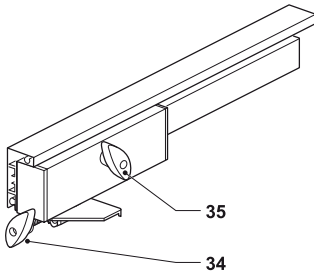
A4



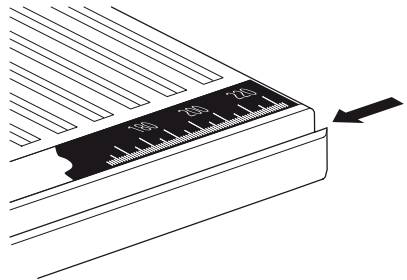
A5



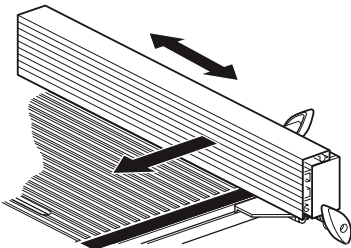
B



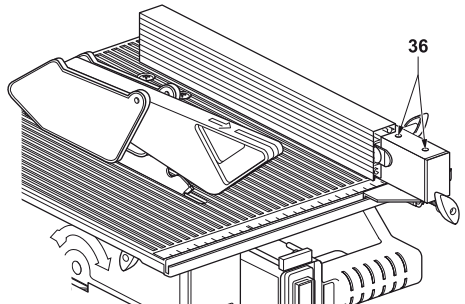
C1



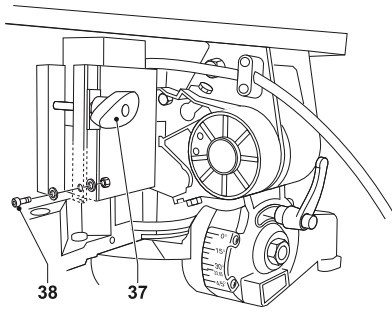
C2



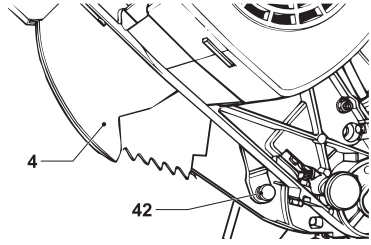
C3



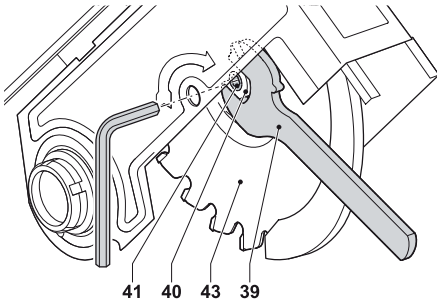
C4



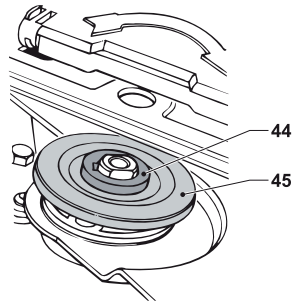
D



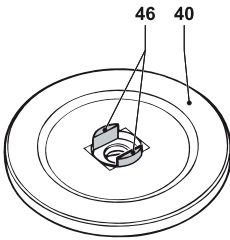
E1



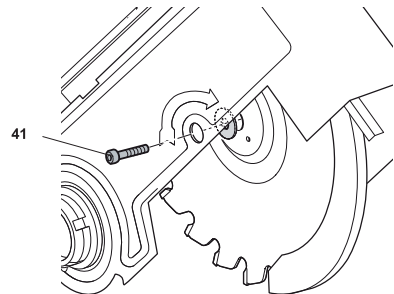
E2



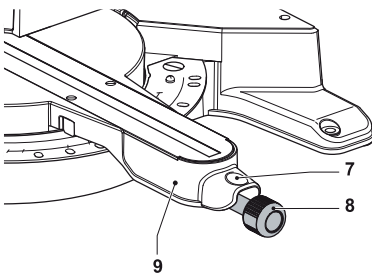
E3



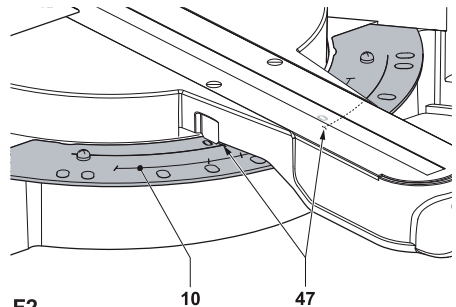
E4



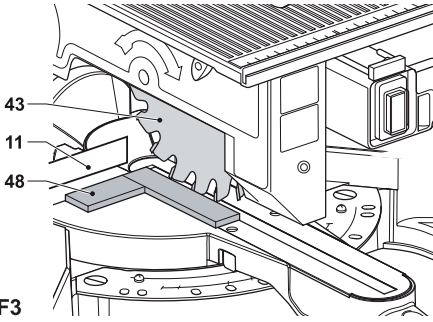
E5



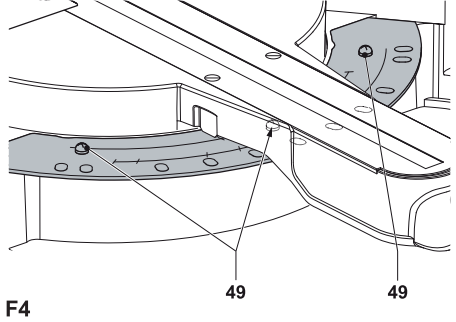
F1



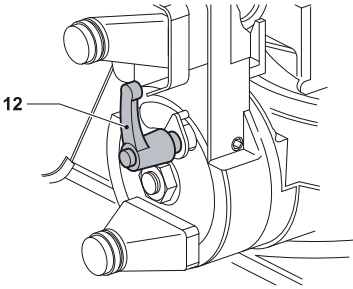
F2



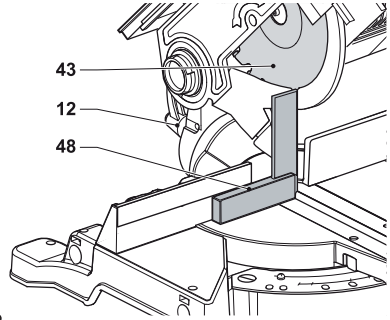
F3



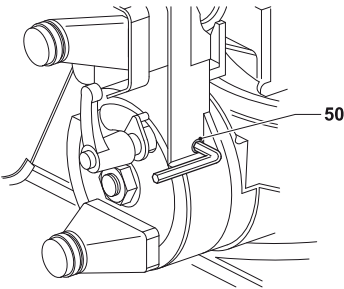
F4



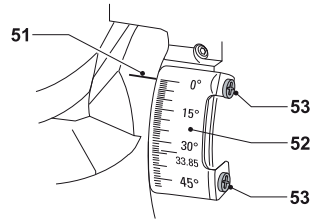
G1



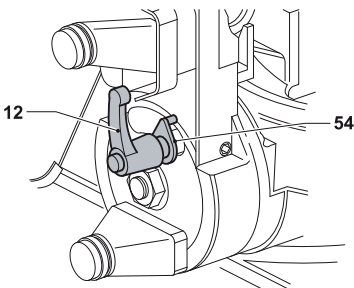
G2



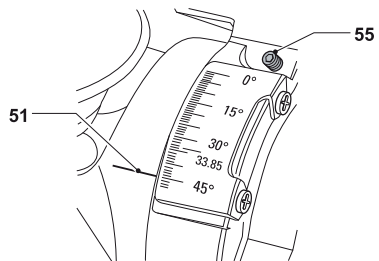
G3



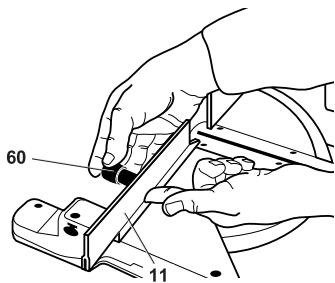
G4



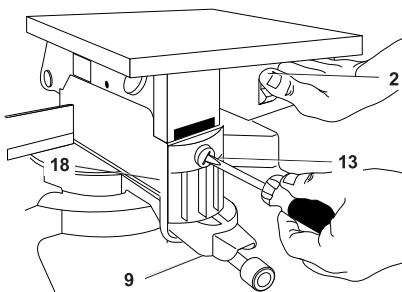
H1



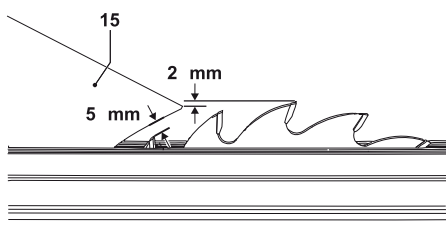
H2



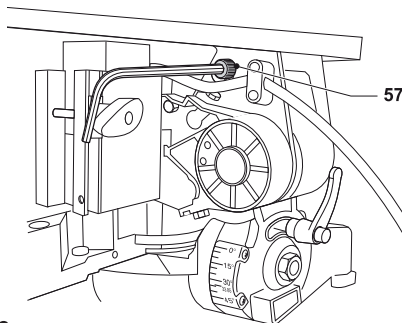
I1



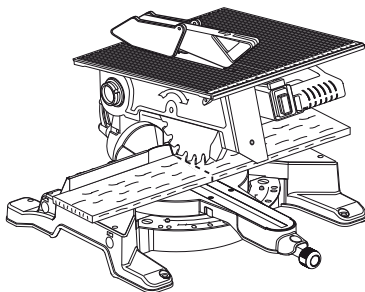
I2



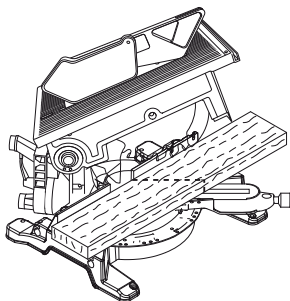
J1



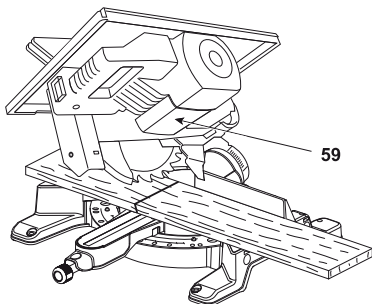
J2



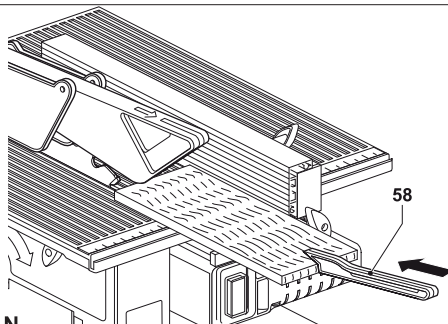
K



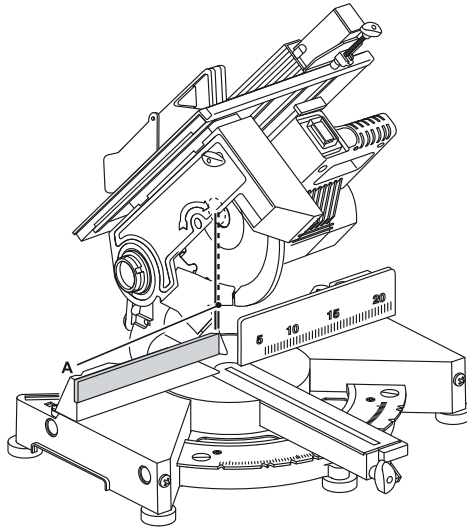
L



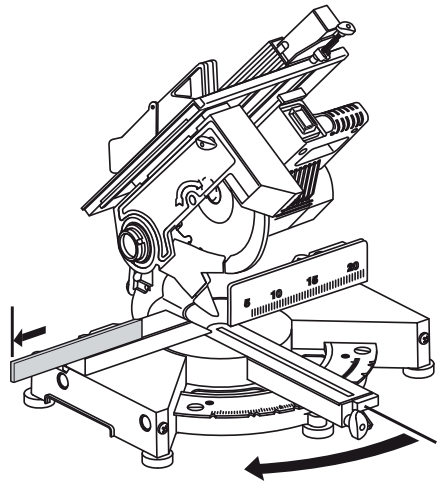
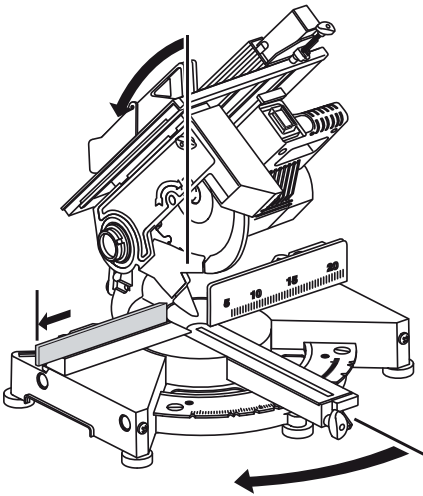
M



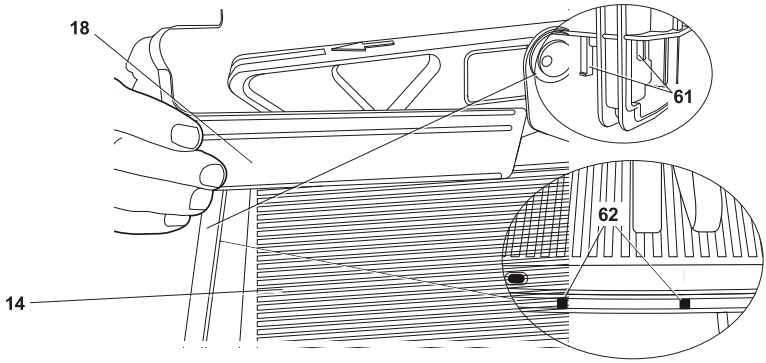
N



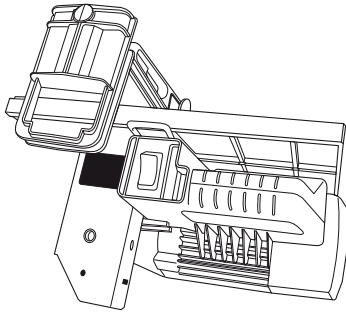
O



P



Q1



Q2

НАСТОЛЬНАЯ ТОРЦОВОЧНАЯ ПИЛА DW711

Поздравляем Вас!


Вы выбрали электрический инструмент фирмы DEWALT. Тщательная разработка изделий, многолетний опыт фирмы по производству электроинструментов, различные усовершенствования сделали электроинструменты DEWALT одними из самых надежных помощников для профессионалов.

Технические характеристики

		DW711	DW711-LX
Напряжение питания	V	230	115
Тип		6	6
Потребляемая мощность	W	1300	1100
Выходная мощность	W	900	800
Макс. скорость вращения диска	об/мин	2950	2950
 Диаметр пильного диска	мм	260	260
 Диаметр посадочного отверстия	мм	30	30
Толщина пильного диска	мм	2,0	2,0
 Толщина раскливающего ножа	мм	2,3	2,3
 Жесткость раскливающего ножа	мм	43 ± 5	43 ± 5
Вес	кг	20	20

РЕЖУЩАЯ СПОСОБНОСТЬ

Режим торцевания			
Угол скоса (макс.)	влево	50°	50°
	вправо	50°	50°
Угол наклона (макс.)	влево	48°	48°
	вправо	0°	0°
Торцевание под углом 90° при макс. высоте 50 мм,	макс. ширина реза	мм	134
			134
Торцевание с наклоном 45° при макс. высоте 45 мм,	макс. ширина реза	мм	94
			94
Торцевание с наклоном 45° при макс. высоте 45 мм,	макс. ширина реза	мм	134
			134
Торцевание под углом 90° при макс. глубине реза 96 мм,	макс. ширина 20 мм,	макс. отрез	15 мм

Режим распиловки			
 Макс. глубина реза	мм	0 - 50	0 - 50
L _{РА} (звуковое давление)	дБ(А)	90	90
K _{РА} (погрешность измерения звукового давления)	дБ(А)	3	3
L _{ША} (акустическая мощность)	дБ(А)	103	103
K _{ША} (погрешность измерения акустической мощности)	дБ(А)	3.7	3.7

Сумма величин вибрации (сумма векторов по трем осям), измеренных в соответствии со стандартом EN 61029:

Значения вибрационного воздействия, a _h		
a _h = м/с ²	1,9	1,9
Погрешность K = м/с ²	1,5	1,5

Уровень вибрации, указанный в данном информационном листке, был рассчитан по стандартному методу тестирования в соответствии со стандартом EN 61029 и может использоваться для сравнения инструментов разных марок. Он может также использоваться для предварительной оценки воздействия вибрации.



ВНИМАНИЕ: Заявленная величина вибрации относится только к основному виду применения инструмента. Однако, если инструмент применяется не по основному назначению, с другими принадлежностями или содержится в ненадлежащем порядке, уровень вибрации будет отличаться от указанной величины. Это может значительно увеличить воздействие вибрации в течение всего периода работы инструментом.

При оценке уровня воздействия вибрации необходимо также учитывать время, когда инструмент находился в выключенном состоянии или когда он включен, но не выполняет какую-либо операцию. Это может значительно уменьшить уровень воздействия в течение всего периода работы инструментом.

Определите дополнительные меры предосторожности для защиты оператора от воздействия вибрации, такие как: тщательный уход за инструментом и принадлежностями, содержание рук в тепле, организация рабочего места.

Декларация соответствия ЕС

ДИРЕКТИВА ПО МЕХАНИЧЕСКОМУ
ОБОРУДОВАНИЮ



DW711

DEWALT заявляет, что продукты, обозначенные в разделе «Технические характеристики», разработаны в полном соответствии со стандартами: 2006/42/ЕС, EN 61029-1, EN 61029-2-11.

Данные продукты также соответствуют Директиве 2004/108/ЕС. За дополнительной информацией обращайтесь по указанному ниже адресу или по адресу, указанному на последней странице руководства.

Нижеподписавшееся лицо полностью отвечает за соответствие технических данных и делает это заявление от имени фирмы DEWALT.

Хорст Гроссманн (Horst Grossmann)
Вице-президент по инженерным разработкам
DEWALT, Richard-Klinger-Straße 11,
D-65510, Idstein, Germany
01.01.2010

Инструкции по технике безопасности



ВНИМАНИЕ! При использовании электрических инструментов соблюдение правил по технике безопасности и следование данным инструкциям позволит снизить вероятность возникновения пожара, поражения электрическим током и получения травм.

Перед использованием данного электроинструмента внимательно прочтите настоящие инструкции и сохраните их для последующего использования.

**СОХРАНИТЕ ДАННОЕ РУКОВОДСТВО
ДЛЯ ПОСЛЕДУЮЩЕГО ОБРАЩЕНИЯ
ИСПОЛЬЗОВАНИЯ**

Минимальные электрические предохранители:

Инструменты 230 В 10 ампер, электросеть

ПРИМЕЧАНИЕ: Данное устройство предназначено для подключения к источнику питания с максимальным допустимым электрическим сопротивлением системы Z_{max} 0.30 Ω в точке подключения (блоке питания) пользовательской сети.

Пользователь должен следить за тем, чтобы данное устройство подключалось только к системе электропитания, которая полностью соответствует описанным выше требованиям. При необходимости пользователь может узнать о системе сопротивления в точке подключения в компании по коммунальному электроснабжению.

Определения: Предупреждения безопасности

Следующие определения указывают на степень важности каждого сигнального слова. Прочтите руководство по эксплуатации и обратитесь внимание на данные символы.



ОПАСНО: Означает чрезвычайно опасную ситуацию, которая приводит к смертельному исходу или получению тяжелой травмы.



ВНИМАНИЕ: Означает потенциально опасную ситуацию, которая может привести к смертельному исходу или получению тяжелой травмы.



ПРЕДУПРЕЖДЕНИЕ: Означает потенциально опасную ситуацию, которая может привести к получению травмы легкой или средней тяжести.

ПРЕДОСТЕРЕЖЕНИЕ: Означает ситуацию, не связанную с получением телесной травмы, которая, однако, может привести к повреждению электроинструмента.



Риск поражения электрическим током!



Огнеопасность!

Общие правила безопасности

1. Содержите рабочее место в чистоте.

Загромождение рабочей зоны и рабочего стола может стать причиной несчастного случая.

2. Учитывайте особенности окружающей среды вокруг рабочего места.

Не подвергайте инструмент воздействию дождя. Не используйте инструмент во влажной среде. Обеспечьте хорошую освещенность рабочего места (250-300 Люкс). Не пользуйтесь инструментом, если существует риск возникновения пожара или взрыва, т.е. рядом с легковоспламеняющимися жидкостями или газами.

3. Защита от поражения электрическим током.

Во время работы не прикасайтесь к заземленным предметам (например, трубопроводам, радиаторам отопления, газовым плитам и холодильникам). При использовании электроинструмента в экстремальных условиях (например, высокая влажность, наличие металлической стружки и т.д.) следует усилить меры безопасности и пользоваться изолирующим трансформатором или автоматом, защищающим от утечек на землю.

4. Не позволяйте посторонним лицам находиться в рабочей зоне.

Не позволяйте кому-либо, особенно детям, не участвующему в производственном процессе, касаться инструмента или удлинительного кабеля и не допускайте присутствия посторонних лиц в зоне проведения работ.

5. Хранение неиспользуемых инструментов.

Не используемый инструмент должен храниться надежно запертым в сухом месте, недоступном для детей.

6. Избегайте чрезмерной нагрузки инструмента.

Использование инструмента по назначению сделает работу более легкой и безопасной.

7. Используйте специально предназначенный для данного вида работ инструмент.

Не используйте маломощные инструменты для выполнения работ, которые должны выполняться при помощи более мощных инструментов. Не используйте электроинструменты, не предназначенные для данного типа работ, например, дисковые пилы для резки сухьев или бревен.

8. Одевайтесь соответствующим образом.

Не надевайте свободную одежду или украшения, так как они могут быть захвачены движущимися частями инструмента. При работе вне помещений рекомендуется надевать обувь на нескользящей подошве. Используйте соответствующий головной убор, чтобы спрятать длинные волосы.

9. Пользуйтесь средствами индивидуальной защиты.

Всегда работайте в защитных очках. Если во время работы образуется пыль или летучие твердые частицы обрабатываемого материала, используйте защитную маску или респиратор. Если эти частицы имеют достаточно высокую температуру, необходимо также надевать защитный передник. Всегда используйте средства защиты органов слуха. Всегда надевайте защитную каску.

10. Подсоедините пылеудаляющее оборудование.

Если электроинструмент снабжен устройством сбора и удаления пыли, убедитесь, что данное устройство подключено и используется надлежащим образом.

11. Бережно обращайтесь с электрическим кабелем.

При отключении от сети питания, не выдёргивайте вилку из розетки за кабель. Не подвергайте электрический кабель воздействию высокой температуры, масла и держите вдали от острых предметов и углов. Никогда не переносите электроинструмент, держа его за кабель.

12. Безопасная работа.

По возможности используйте струбицы или тиски для фиксации обрабатываемой детали. Это более безопасно, чем прижимать заготовку руками, и позволяет освободить обе руки для управления инструментом.

13. Работайте в устойчивой позе.

Всегда твердо стойте на ногах, сохраняя равновесие.

14. Проверяйте исправность инструмента.

Содержите пыльные инструменты в хорошо заточенном и чистом состоянии, что повысит эксплуатационные показатели и сделает работу более безопасной. Соблюдайте инструкции по смазке и замене дополнительных принадлежностей. Выполняйте периодические осмотры инструмента и, если будет обнаружено повреждение, сдайте его на ремонт в авторизованный сервисный центр. Ручки и выключатели должны быть сухими, чистыми и не содержать следов масла и консистентной смазки.

15. Отключение электроинструментов.

При не использовании инструмента, перед обслуживанием и во время замены дополнительных принадлежностей, таких как пыльные диски, сверла и фрезы, всегда отключайте электроинструмент от источника питания.

16. Удалите регулировочные и гаечные ключи.

Перед включением электроинструмента всегда проверяйте, чтобы с него были удалены все регулировочные и гаечные ключи.

17. Не допускайте непреднамеренного запуска.

При переноске электроинструмента не держите палец на выключателе. Перед подключением к источнику питания убедитесь, что инструмент выключен.

18. Используйте удлинительный кабель, предназначенный для применения вне помещений.

Перед началом работы проверьте удлинительный кабель на наличие повреждений и при необходимости замените его. При работе электроинструментом на открытом воздухе всегда пользуйтесь удлинительным кабелем, предназначенным для применения вне помещений и имеющим соответствующую маркировку.

19. Будьте внимательны.

Следите за тем, что Вы делаете. Руководствуйтесь здравым смыслом. Не пользуйтесь электроинструментом в состоянии усталости или под воздействием сильнодействующих лекарств или алкоголя.

20. Проверяйте исправность деталей инструмента.

Перед использованием тщательно проверьте инструмент и электрический кабель, чтобы решить, будет ли он работать должным образом и сможет ли выполнить намеченную функцию. Проверьте центровку и качество крепления движущихся деталей, наличие поврежденных деталей, качество монтажа и любые другие условия, которые могут повлиять на работу инструмента. Поврежденные защитные кожухи или другие неисправные детали должны быть должным образом отремонтированы или заменены в авторизованном сервисном центре, если в данном руководстве по эксплуатации не указано иное. Замените неисправные выключатели в авторизованном сервисном центре. Не используйте электроинструмент, если его выключатель не устанавливается в положение включения или выключения. Никогда не пытайтесь выполнить ремонт самостоятельно.



ВНИМАНИЕ! Использование любых принадлежностей или приспособлений, а также выполнение данным инструментом любых видов работ, не рекомендованных в данном руководстве по эксплуатации, может привести к несчастному случаю.

21. Ремонт инструмента должен выполняться квалифицированным персоналом.

При работе данным электрическим инструментом должны соблюдаться все соответствующие правила техники безопасности. Ремонт инструмента должен выполняться только квалифицированным персоналом с использованием оригинальных запасных частей; несоблюдение данного указания может стать причиной серьезной травмы пользователя.

Дополнительные правила техники безопасности при работе настольными торцовочными пилами

- Перед работой убедитесь, что инструмент помещен на ровную устойчивую поверхность.

- *Никогда не используйте для резания легких сплавов. Данный инструмент не предназначен для подобных операций.*
- *Не используйте абразивные или алмазные диски.*
- *В случае поломки или выхода инструмента из строя немедленно выключите инструмент и выньте вилку кабеля из розетки электросети. Сообщите о неисправности и должным образом опишите состояние инструмента, чтобы предотвратить использование поврежденного инструмента другими пользователями.*
- *При блокировке пильного диска в результате аномального усилия подачи в процессе распила, выключите инструмент и отключите его от источника питания. Удалите заготовку и убедитесь, что пильный диск вращается свободно. Снова включите инструмент и начните новый распил с уменьшенным усилием подачи.*
- *Никогда не удаляйте обрезки или другие части заготовки из зоны распила, когда инструмент еще работает, а резак находится в рабочем положении.*
- *Всегда стойте слева или справа от линии пропила.*
- *Всегда обеспечивайте достаточное общее или местное освещение.*
- *Всегда выключайте инструмент, оставляемый без присмотра.*
- *Убедитесь, что оператор прошел специальное обучение по использованию, регулировке и эксплуатации инструмента.*
- *При распиловке древесины подсоединяйте пилу к устройству пылесборника. Всегда принимайте во внимание факторы, влияющие на образование пыли:*
 - *Тип обрабатываемого материала (при распиловке ДСП образуется больше пыли, чем при распиловке древесины)*
 - *Правильная регулировка пильного диска*
 - *Убедитесь, что местная вытяжная вентиляция, так же как вытяжные шкафы, отражатели и желоба, настроены должным образом.*
 - *Скорость воздушного потока пылеудаляющего устройства должна быть не ниже 20 м/с.*
- *Данный инструмент имеет конструкцию класса I, поэтому требуется подключение с заземлением.*
- *Избегайте чрезмерной нагрузки инструмента. Электроинструмент работает надежно и безопасно только при соблюдении параметров, указанных в его технических характеристиках.*
- *Используйте инструмент по назначению. Назначение инструмента описывается в данном руководстве по эксплуатации. Не используйте маломощные инструменты для выполнения работ, которые должны выполняться при помощи более мощных инструментов. Не используйте электроинструменты, не предназначенные для данного типа работ.*
- *Следите за остротой заточки пильного диска.*
- *Максимально допустимая частота вращения пильного диска должна соответствовать или превышать частоту вращения на холостом ходу, обозначенную на информационной табличке инструмента.*
- *Не используйте никаких монтажных элементов при установке пильного диска на шпиндель.*
- *Используйте пилу только для резания древесины и пластика.*

Дополнительные правила безопасности при пилении в режиме настольной торцовочной пилы

- *Никогда не производите распил, если снят расклинивающий нож и/или верхний защитный кожух.*



ВНИМАНИЕ! Дизайн данного инструмента не позволяет использовать его в качестве распиловочного станка без установленного U-образного защитного кожуха.

- *Всегда используйте толкатель. Никогда не пилите заготовки, размер которых меньше, чем 30 мм.*
- *Максимальный разрез заготовки для распила данным инструментом без использования дополнительной опоры:*
 - *Высота 50 мм x ширина 400 мм x длина 500 мм.*

- Заготовки большего размера должны поддерживаться дополнительным столом.
- Правильно регулируйте положение скользящей направляющей с целью исключения контакта с нижним защитным кожухом.
- Не используйте пильные диски, толщина которых больше, или ширина зуба меньше толщины расклинивающего ножа.
- Убедитесь в надежной фиксации стола.
- Всегда держите неиспользуемый толкатель (58) в предназначенном для него месте (Рис. А2).
- Заменяйте изношенную пластину для пропила.
- Не допускается выполнение пазов, выборки и канавок.
- Во время транспортировки убедитесь, что верхняя часть пильного диска закрыта, например, защитным кожухом.
- Не держите и не переносите инструмент за защитный кожух.
- Не снимайте распиловочный стол при регулировке расклинивающего ножа.
- При выполнении торцовочных, наклонных или комбинированных резов регулируйте положение скользящей направляющей для обеспечения зазора, оптимального для конкретного применения (Рис. Р).
- При работе в режиме торцевания убедитесь, что верхняя часть пильного диска полностью закрыта.
- Никогда не удаляйте обрезки или другие части заготовки из зоны распила, когда инструмент еще работает, а резак находится в рабочем положении.

Остаточные риски

Следующие риски являются характерными при использовании пил:

- Травмы в результате касания вращающихся частей.

Несмотря на соблюдение соответствующих инструкций по технике безопасности и использование предохранительных устройств, некоторые остаточные риски невозможно полностью исключить.

К ним относятся:

- Ухудшение слуха.

На образование шума влияют следующие факторы:

- ~ вид разрезаемого материала;
- ~ тип пильного диска;
- ~ прилагаемое усилие.

- Риск несчастных случаев, вызванных незакрытыми частями вращающегося режущего диска.
- Риск получения травмы при смене диска.
- Риск защемления пальцев при снятии защитных кожухов.
- Ущерб здоровью в результате вдыхания пыли от распила древесины, в особенности, дуба, бука и ДВП.

На степень запыленности влияют следующие факторы:

- изношенность пильного диска
- скорость воздушного потока пылеудаляющего устройства ниже 20 м/с
- неточная подача заготовку
- Засорившиеся выхлопные фильтры могут стать причиной недостаточного пылеудаления.

Режим торцевания

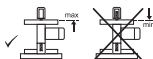
- При работе в режиме торцевания убедитесь, что верхняя часть пильного диска полностью закрыта. Ни в коем случае не снимайте верхний защитный кожух диска при использовании инструмента в режиме торцовочной пилы.
- Никогда не пилите заготовки короче 20 мм.
- Максимальный разрез заготовки для распила данным инструментом без использования дополнительной опоры:
 - Высота 40 мм x ширина 140 мм x длина 400 мм.
 - Более длинные заготовки должны поддерживаться дополнительным столом.
- Всегда надежно закрепляйте заготовку.
- Для выполнения вертикальных прямых поперечных резов правильно отрегулируйте положение скользящей направляющей, чтобы зазор между пильным диском и направляющей не превышал 5 мм (Рис. О).

Маркировка инструмента

На инструменте имеются следующие знаки:



Перед началом работы внимательно прочтите руководство по эксплуатации.



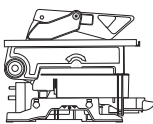
При использовании инструмента в режиме торцовочной пилы, убедитесь, что верхняя часть пильного диска полностью закрыта верхним защитным кожухом. Работайте инструментом, только когда стол зафиксирован в верхнем положении.



При использовании инструмента в режиме распиловочного станка, всегда проверяйте, что нижний и верхний защитные кожухи установлены на место. Работайте инструментом, только когда стол зафиксирован в горизонтальном положении.



Место захвата для переноски.



НИКОГДА не работайте инструментом в режиме настольной пилы без установленных верхнего и нижнего фиксированного кожухов.

МЕСТО ПОЛОЖЕНИЯ КОДА ДАТЫ (РИС. М)

Код даты (59), который также включает в себя год изготовления, отштампован на поверхности корпуса инструмента.

Пример:

2010 XX XX

Год изготовления

Комплект поставки

Упаковка содержит:

- 1 Смонтированная настольная торцовочная пила

- 1 Параллельная направляющая
- 1 Защитный кожух для режима распиловочного станка
- 1 Нижний защитный кожух для режима распиловочного станка
- 1 олкатель
- 1 Шестигранный ключ 4/6 мм
- 1 Шестигранный ключ 5 мм
- 1 Спецключ
- 1 Переходник для пылесоса для верхнего защитного кожуха
- 1 Руководство по эксплуатации
- 1 Чертеж инструмента в разобранном виде

- Проверьте инструмент, детали и дополнительные приспособления на наличие повреждений, которые могли произойти во время транспортировки.
- Перед началом работы необходимо внимательно прочитать настоящее руководство и принять к сведению содержащуюся в нем информацию.

Описание (Рис. А1 - А5)



ВНИМАНИЕ: Ни в коем случае не модифицируйте электроинструмент или какую-либо его деталь. Это может привести к получению травмы или повреждению инструмента.

А1

1. Клавиша пускового выключателя
2. Рычаг фиксации верхнего положения резака
3. Дополнительная рукоятка блокировки стола
4. Подвижный нижний защитный кожух
5. Станина
6. Прорезь для пильного диска
7. Зажимная рукоятка установки угла скоса
8. Фиксатор угла скоса
9. Поворотный стол/рукоятка
10. Градуированная шкала угла скоса
11. Направляющая
12. Зажимная рукоятка фиксатора наклона резака

A2

13. Винт фиксатора резака
14. Стол распиловочного станка
15. Расклинивающий нож
16. Верхний защитный кожух
17. Направляющая
18. Фиксированный нижний защитный кожух (для использования инструмента в качестве распиловочного станка)
19. Монтажные отверстия для дополнительных приспособлений

ДОПОЛНИТЕЛЬНЫЕ ПРИСПОСОБЛЕНИЯ

A3

20. Концевая упорная пластина стола
21. Опорные направляющие рельсы
22. Опорная пластина для заготовки
23. Зажим для заготовок
24. Поворачивающийся упор
25. Регулируемая стойка 760 мм (макс. высота)
26. Подставка с ножками

A4

27. Упор для коротких заготовок (используется с направляющими рельсами [21])

A5

26. Подставка с ножками
29. Роликовый стол

НАЗНАЧЕНИЕ

Ваша настольная торцовочная пила DW711 предназначена для профессиональных работ по пилению древесины, изделий из дерева и пластмасс. Данный инструмент отличается высокой точностью и может быть легко и быстро настроен для выполнения поперечных распилов, распилов под углом или со скосом, а также комбинированных резов.

Данная пила разработана для использования с пильными дисками диаметром 260 мм с зубьями с твердосплавными напайками, предназначенными для профессионального распила древесины, изделий из дерева и пластмасс.

НЕ ИСПОЛЬЗУЙТЕ инструмент во влажных условиях или при наличии в окружающем пространстве легко воспламеняющихся жидкостей или газов.

Данные настольные торцовочные пилы являются профессиональными электроинструментами.

НЕ РАЗРЕШАЙТЕ детям прикасаться к инструменту. Неопытные пользователи должны использовать данный инструмент под руководством опытного инструктора.



ВНИМАНИЕ: Используйте инструмент только по назначению, описанном в данном руководстве по эксплуатации.

Электробезопасность

Электрический двигатель рассчитан на работу только при одном напряжении электросети. Следите за напряжением электрической сети, оно должно соответствовать величине, обозначенной на информационной табличке электроинструмента.

В соответствии с EN 61029 данные инструменты не могут использоваться в коммерческих целях.

При необходимости замены электрического кабеля, ремонт устройства должен производиться только официальными сервисными агентами или квалифицированными техническими специалистами.

Использование удлинительного кабеля

При необходимости использования удлинительного кабеля, используйте только утвержденные кабели промышленного изготовления, рассчитанные на мощность не меньшую, чем потребляемая мощность данного инструмента (см. раздел «Технические характеристики»). Минимальный размер проводника должен составлять 1,5 мм²; максимальная длина кабеля не должна превышать 30 м.

При использовании кабельного барабана, всегда полностью разматывайте кабель.

Сборка и регулировка



ВНИМАНИЕ: Во избежание травмы, выключите инструмент и отсоедините его от источника электропитания, прежде чем устанавливать и демонтировать принадлежность, выполнять или изменять настройки, а также перед проведением ремонта. Непреднамеренный запуск инструмента может привести к получению травмы.

УСТАНОВКА ВЕРХНЕГО ЗАЩИТНОГО КОЖУХА (РИС. В)

1. Прикрепите защитный кожух (16) к расклинивающему ножу (15) с помощью болта (32), втулки и гайки.
2. Расположите втулку между расклинивающим ножом и защитным кожухом. Вставьте болт (32) во втулку и закрепите гайкой. Затяните с усилием. Убедитесь, что боковые створки (31) на защитном кожухе расположены, как показано на рисунке.

УСТАНОВКА И РЕГУЛИРОВКА НАПРАВЛЯЮЩЕЙ (РИС. С1-С4)

Направляющая состоит из фиксированной и скользящей направляющих.

1. Ослабьте фиксирующую рукоятку (34) на держателе направляющей, удерживающую зажимную планку на месте (Рис. С1).
2. По U-образной прорези передвиньте направляющую в переднюю часть стола (Рис. С2, С3).
3. Передвиньте направляющую к пильному диску и затяните фиксирующую рукоятку.
4. Проверьте параллельность направляющей плоскости диска.
5. При необходимости регулировки выполните следующие действия:
6. Ослабьте фиксирующую рукоятку (35) (Рис. С1) и сдвиньте скользящую направляющую назад, чтобы открыть доступ к двум отверстиям (36) (Рис. С4) в верхней части направляющей.
7. Используя малый шестигранный ключ, ослабьте 2 винта, прикрепляющих направляющую к держателю. Доступ открывается через 2 отверстия в верхней части направляющей.
8. Отрегулируйте направляющую параллельно пильному диску, измеряя расстояния от направляющей к передней и задней частям диска.
9. По окончании регулировки затяните крепежные винты и снова проверьте параллельность направляющей к пильному диску.

РЕГУЛИРОВКА РАСПИЛОВОЧНОГО СТОЛА (РИС. А2, В, D)

Стол поднимается и опускается вручную и удерживается в нужном положении с помощью двух фиксирующих рукояток.

1. Ослабьте обе рукоятки блокировки стола – основную (37 (Рис. D) и дополнительную (3) (Рис. А1), но не выкручивайте их полностью.
2. Установите стол на требуемой высоте.
3. Затяните обе рукоятки блокировки стола (Рис. А1, D).

ДЕМОНТАЖ РАСПИЛОВОЧНОГО СТОЛА (РИС. В)

Для открытия доступа к пильному диску стол может быть демонтирован.

1. Снимите верхний защитный кожух (16) (Рис. В).
2. Ослабьте обе рукоятки блокировки стола – основную (37 (Рис. D) и дополнительную (3) (Рис. А1), но не выкручивайте их полностью.
3. Шестигранным ключом открутите винт (38) на задней опоре стола (Рис. D). Удалите с конца винта гайку и шайбу.
4. Снимите стол.
5. Для установки стола на место, действуйте в обратном порядке.

УСТАНОВКА ПИЛЬНОГО ДИСКА (РИС. Е1-Е5)



ВНИМАНИЕ: Зубья нового пильного диска очень острые и могут представлять опасность.

Чтобы установить новый диск, необходимо поднять распиловочный стол и резак в самое верхнее положение.

1. Отведите нижний защитный кожух (4) назад, нажав на рукоятку фиксатора (42). Оставьте защитный кожух в таком положении.
2. Вставьте ключ для установки диска (39) в 2 отверстия с внешней стороны внешнего фланца (40) (Рис. Е2).
3. Используя шестигранный ключ 6 мм, ослабьте установочный болт пильного диска (41), поворачивая его по часовой стрелке. Выньте установочный болт пильного диска и внешний фланец.
4. Снимите пильный диск (43).
5. Установите новый диск на буртик (44) внутреннего фланца (Рис. Е3). Убедитесь, что зубья нижней кромки диска направлены в сторону направляющей (в сторону от оператора).
6. Установите на место внешний фланец, проследив, чтобы проушины (46) (Рис. Е4) правильно распологались с каждой стороны от шпинделя.

7. Затяните установочный болт пыльного диска (41), поворачивая его в направлении против часовой стрелки.
8. Опустите нижний защитный кожух.
9. После установки или замены пыльного диска выполните полное движение резаком, проверяя фиксацию подвижного нижнего кожуха в его исходном положении.



ВНИМАНИЕ: Пыльные диски **ДОЛЖНЫ** заменяться только описанным в данном разделе способом. Используйте **ТОЛЬКО** диски, обозначенные в разделе *Технические характеристики*. Мы предлагаем DT4375. **НИКОГДА** не устанавливайте пыльные диски иного типа.

РЕГУЛИРОВКА ПЫЛЬНОГО ДИСКА (РИС. E2)

Если вы замечаете биение пыльного диска при запуске и остановке, отрегулируйте диск следующим образом:

1. Ослабьте винт распорного кольца (40) и поверните диск (43) на четверть оборота.
2. Затяните винт и проверьте диск на биение.
3. Повторяйте эти шаги, пока биение не исчезнет.

УСТАНОВКА И СНЯТИЕ ФИКСИРОВАННОГО НИЖНЕГО ЗАЩИТНОГО КОЖУХА (РИС. I1, I2)

При использовании инструмента в качестве распиловочного станка, всегда должен использоваться фиксированный нижний защитный кожух (18) (Рис. I1).

1. Установите резак в вертикальное положение.
2. Ослабьте фиксирующую рукоятку (60) на левой стороне направляющей (11) и переведите направляющую в новое положение, как показано на рисунке I1.
3. Двигайте защитный кожух (18) вдоль поворотного стола/рукоятки (9), пока резьба винта фиксатора резака не совпадет с резьбовой втулкой на резаке (Рис. I2).
4. Нажмите на рычаг фиксатора верхнего положения резака (2) и удерживайте его, затягивая винт фиксатора резака (13).
5. Для снятия защитного кожуха, действуйте в обратном порядке.

ХРАНЕНИЕ ФИКСИРОВАННОГО НИЖНЕГО ЗАЩИТНОГО КОЖУХА (РИС. Q1, Q2)

При использовании инструмента в качестве торцовочной пилы фиксированный нижний защитный кожух (18) может храниться на столе (14).

1. Снимите фиксированный нижний защитный кожух, следуя указаниям в разделе Установка и снятие фиксированного нижнего защитного кожуха.
2. Сожмите фиксированный нижний защитный кожух (18) и вставьте ножки (61) в отверстия (62) в передней части стола (14).
3. Нажмите на фиксированный нижний защитный кожух, пока ножки (61) не зафиксируются на столе. На Рис. Q2 показано положение фиксированного нижнего защитного кожуха при хранении.
4. Для снятия защитного кожуха, сожмите его и снимите со стола.

ПРОВЕРКА И РЕГУЛИРОВКА ПОЛОЖЕНИЯ ПЫЛЬНОГО ДИСКА ОТНОСИТЕЛЬНО НАПРАВЛЯЮЩЕЙ (РИС. F1 - F4)

1. Ослабьте фиксатор угла скоса (8).
2. Положите большой палец на зажимную рукоятку установки угла скоса (7) и нажмите на фиксатор (8), освобождая рукоятку поворотного стола (9) (Рис. F1).
3. Поворачивайте рукоятку стола, пока затвор не остановит ее на положении 0° угла скоса.
4. Проверьте, чтобы были видны 2 разметки 0°(47) на шкале (10) (Рис. F2).
5. Прижмите угольник (48) к левой стороне направляющей (11) и к пыльному диску (43) (Рис. F3).



ВНИМАНИЕ: Не касайтесь угольником режущих кромок зубьев пыльного диска!

При необходимости регулировки выполните следующие действия:

1. Ослабьте винты (49) и двигайте градуированную шкалу совместно с рукояткой поворотного стола влево или вправо, чтобы измеренный по угольнику угол между пыльным диском и направляющей составил 90° (Рис. F4).
2. Затяните винты (49).

ПРОВЕРКА И РЕГУЛИРОВКА ПОЛОЖЕНИЯ ДИСКА ОТНОСИТЕЛЬНО СТОЛА (РИС. G1–G4)

1. Ослабьте зажимную рукоятку фиксатора наклона резака (12) (Рис. G1).
2. Переведите резак вправо, убедившись, что он расположен полностью вертикально, и затяните зажимную рукоятку.
3. Приложите угольник (48) горизонтально к столу и вертикально к плоскости пильного диска (43) (Рис. G2).



ВНИМАНИЕ: Не касайтесь угольником режущих кромок зубьев пильного диска!

При необходимости регулировки выполните следующие действия:

1. Ослабьте зажимную рукоятку фиксатора наклона резака (12) (Рис. G1) и поворачивайте стопорный винт регулировки вертикального положения (50) влево или вправо (Рис. G3), пока измеренный по угольнику угол между пильным диском и столом не составит 90°.
2. Если индикатор наклона (51) не указывает на ноль на градуированной шкале (52), ослабьте винты (53), фиксирующие шкалу, и передвиньте шкалу в нужное положение (Рис. G4).

ПРОВЕРКА И РЕГУЛИРОВКА УГЛА НАКЛОНА (РИС. H1, H2)

Рукоятка установки угла наклона (54) позволяет установить фиксируемые углы наклона 45° или 48° (Рис. H1).

- Влево = 45°
- Вправо = 48°

1. Убедитесь, что рукоятка установки угла наклона (54) расположена слева.
2. Ослабьте зажимную рукоятку фиксатора наклона резака (12) и переместите резак влево. При этом угол наклона будет равен 45°.
3. При необходимости регулировки выполните следующие действия:
4. Поверните стопорный винт (55) влево или вправо, чтобы индикатор наклона (51) указывал на 45° (Рис. H2).



ВНИМАНИЕ: Во время выполнения этих регулировок желательно придерживать резак пилы. Это облегчит поворачивание регулировочных винтов.

РЕГУЛИРОВКА РАСКЛИНИВАЮЩЕГО НОЖА (РИС. A2, J1, J2)

При правильном положении расклинивающего ножа (15) его кончик не должен быть ниже, чем на 2 мм от самого высокого зуба лезвия диска, а его корпус должен находиться в радиусе максимум 5 мм от кончиков зубьев лезвия диска (Рис. J1).

1. Установите распиловочный стол в нижнее положение.
2. Ослабьте винт (57), позволяющий вращаться кронштейну и двигаться расклинивающему ножу вверх и вниз (Рис. J2).
3. Поверните кронштейн и подвигайте расклинивающий нож вверх–вниз, добиваясь правильного положения.
4. Надежно затяните винт (57).
5. Установите стол на свое место.

ЭКСПЛУАТАЦИЯ

Инструкции по использованию



ВНИМАНИЕ: Всегда следуйте указаниям действующих норм и правил безопасности.



ВНИМАНИЕ: Во избежание травмы, выключите инструмент и отсоедините его от источника электропитания, прежде чем устанавливать и демонтировать принадлежность, выполнять или изменять настройки, а также перед проведением ремонта. Непреднамеренный запуск инструмента может привести к получению травмы.



ВНИМАНИЕ:

• Убедитесь, что инструмент расположен удобно и правильно с точки зрения высоты стола и устойчивости. Место установки инструмента должно быть выбрано с учетом хорошего обзора для оператора и достаточного свободного пространства, позволяющего работать с заготовкой без каких-либо ограничений.

- Для уменьшения уровня вибрации проследите, чтобы температура в рабочей зоне не была слишком низкой, инструмент и насадки были хорошо отрегулированы, а размер заготовки подходил для данного инструмента.
- Убедитесь, что распиливаемая заготовка надёжно закреплена на месте.
- Не оказывайте повышенное давление на инструмент и не прилагайте боковое усилие к пильному диску.
- Избегайте перегрузки.
- Чтобы нижний защитный кожух функционировал должным образом, после каждого использования инструмента удаляйте с него пыль и обрезки.

ПЕРЕД НАЧАЛОМ РАБОТ

- Используйте пильные диски соответствующего типа. Не используйте чрезмерно изношенные пильные диски. Максимальная скорость вращения инструмента не должна превышать предельно допустимую скорость пильного диска.
- Не пытайтесь распиливать очень мелкие детали.
- Не форсируйте режим резки. Не прилагайте чрезмерные усилия.
- Перед началом резки дождитесь, пока двигатель наберет полные обороты.
- Убедитесь, что все фиксаторы и зажимы надёжно закреплены.

ВКЛЮЧЕНИЕ И ВЫКЛЮЧЕНИЕ (РИС. А1)

- Чтобы включить инструмент, нажмите на клавишу пускового выключателя (1).
- Чтобы выключить инструмент, снова нажмите на клавишу пускового выключателя.

Пылеудаление



ВНИМАНИЕ: По возможности используйте пылеудаляющее устройство, разработанное в соответствии с действующими нормативами, касающимися выбросов пыли.

Подключите устройство для сбора пыли, разработанное в соответствии с действующими

нормативами. Скорость воздушного потока от подключенных внешних систем должна составлять 20 м/с +/-2 м/с. Эта скорость должна измеряться в точке соединения вентиляционного канала с инструментом (в точке соединения), инструмент должен быть подключен, но не должен при этом работать.

Более подробную информацию см. в разделе **Дополнительные принадлежности**.

Транспортировка

Для переноса инструмента используйте выемки для захвата рукой.



ВНИМАНИЕ: Всегда переносите инструмент в режиме распиловки с установленным верхним защитным кожухом пильного диска. Никогда не переносите инструмент, держа его за защитный кожух.

Основные типы разрезов

РАБОТА В РЕЖИМЕ ТОРЦЕВАНИЯ

Опасно работать без защитного кожуха. Защитный кожух обязательно должен быть установлен при резании.

Убедитесь, что алюминиевые заготовки крепко закреплены.

ВЕРТИКАЛЬНЫЙ ПОПЕРЕЧНЫЙ РАЗРЕЗ ПОД ПРЯМЫМ УГЛОМ (РИС. А1, К)

1. Ослабьте фиксатор угла скоса (8) и нажмите на него.
2. Установите фиксатор (8) на позицию 0° и закрепите его.
3. Прижмите деревянную заготовку к направляющей (11).
4. Удерживая рабочую рукоятку, нажмите на рычаг фиксации верхнего положения резака (2) для разблокировки резака.
5. Опустите резак приблизительно на 10 мм и отпустите рычаг.
6. Включите инструмент и опускайте резак, чтобы пильный диск разрезал заготовку и вошел в прорезь на поворотном столе.
7. После завершения разреза выключите инструмент и верните резак в исходное верхнее положение.

ПОПЕРЕЧНОЕ ПИЛЕНИЕ СО СКОСОМ (РИС. А1, L)

1. Нажмите на фиксатор угла скоса (8). Двигая резак влево или вправо, установите его на нужный угол.

2. Фиксатор автоматически срабатывает на углах скоса 0°, 15°, 22,5°, 45° и 50° влево или вправо. Для установки резака на промежуточный угол, крепко держа резак, затяните фиксатор.
3. Каждый раз перед началом работы проверяйте надежность затяжки фиксатора.
4. Далее действуйте как при поперечном пилении под прямым углом.



ВНИМАНИЕ: Если пиление со скосом производится в концевой части деревянного бруса с образованием небольшого обрезка, расположите брус так, чтобы обрезок находился с той стороны пильного диска, где угол относительно направляющего упора больше.

- при левом угле скоса, обрезок уходит вправо
- при правом угле скоса, обрезок уходит влево.

ТОРЦЕВАНИЕ С НАКЛОНОМ РЕЗАКА (РИС. Н1, М)

Угол резания может быть установлен от 0° до 48° при повороте влево. Угол наклона до 45° может быть установлен при повороте как вправо, так и влево.

1. Ослабьте зажимную рукоятку фиксатора наклона резака (12) и установите нужный угол наклона.
2. При необходимости используйте рукоятку установки угла наклона (54).
3. Крепко удерживайте резак, не позволяя ему опуститься.
4. Крепко затяните зажимную рукоятку (12).
5. Далее действуйте как при поперечном пилении под прямым углом.

Работа в режиме распиловки

ПРОДОЛЬНАЯ РАСПИЛОВКА (РИС. А2, I1, I2, N)



ВНИМАНИЕ: Распиловочный стол не может регулироваться в горизонтальном положении без установленного защитного кожуха (18).

1. Установите резак в вертикальное положение.
2. Ослабьте фиксирующую рукоятку (60) на левой стороне направляющей (11)

и переведите направляющую в новое положение, как показано на рисунке I1.

3. Двигайте защитный кожух (18) вдоль поворотного стола/рукоятки (9), пока резьба винта фиксатора резака не совпадет с резьбовой втулкой на резике (Рис. I2).
4. Нажмите на рычаг фиксатора верхнего положения резака (2) и удерживайте его, затягивая винт фиксатора резака (13).
5. Задайте глубину резания поднимая или опуская стол (14). При правильном положении над поверхностью деревянной заготовки будут находиться 3 зуба пильного диска.
6. Установите направляющую (17) таким образом, чтобы она поддерживала максимально большую часть заготовки. По крайней мере задний конец направляющей должен находиться на одном уровне с передней частью расклинивающего ножа.
7. Используя шкалу в передней части стола, установите направляющую на необходимую ширину разреза.
8. Включите инструмент.
9. Медленно двигайте заготовку под переднюю часть верхнего защитного кожуха диска, крепко прижимая ее к направляющей.
10. Не забывайте всегда использовать толкатель (58) (Рис. N).
11. После завершения разреза выключите инструмент.

Качество распила

Качество кромок распила зависит от ряда факторов, например, от материала заготовки. Если при фасонных и аналогичных особо точных работах требуется качественный распил, рекомендуется использовать остро заточенный пильный диск (с 60-ю твердосплавными напаянными зубьями), и низкую, равномерную скорость пиления.



ВНИМАНИЕ: Следите, чтобы заготовка во время пиления не двигалась, надежно фиксируйте ее. Каждый раз, прежде чем поднять резак, ждите полной остановки пильного диска. Если от концевой части обрабатываемой заготовки отщепляются небольшие волокна, наклейте на древесину в области распила полосу липкой пленки. Пилите вместе с пленкой, затем удалите ее.

ТЕХНИЧЕСКОЕ ОБСЛУЖИВАНИЕ

Ваш электроинструмент DEWALT рассчитан на работу в течение продолжительного времени при минимальном техническом обслуживании. Срок службы и надежность инструмента увеличивается при правильном уходе и регулярной чистке.



ВНИМАНИЕ: Во избежание травмы, выключите инструмент и отсоедините его от источника электропитания, прежде чем устанавливать и демонтировать принадлежность, выполнять или изменять настройки, а также перед проведением ремонта. Непреднамеренный запуск инструмента может привести к получению травмы.



Смазка

Данный инструмент не требует дополнительной смазки. Подшипники электродвигателя предварительно смазаны и влагонепроницаемы.

- Избегайте использования масла и жиров, которые могут стать причиной засорения двигателя обрезками и опилками, что повлечет за собой проблемы в работе электроинструмента.
- При скоплении обрезков и опилок в частях инструмента, периодически чистите их сухой щеткой.



Чистка

Перед эксплуатацией инструмента внимательно исследуйте верхний защитный кожух диска, подвижный нижний защитный кожух диска, а также трубу пылеудаления, чтобы убедиться, что они функционируют должным образом. Убедитесь, что опилки, пыль или обрезки заготовки не блокируют перечисленные устройства.

При застревании фрагментов заготовки между пыльным диском и защитными кожухами, отключите инструмент от источника питания и следуйте инструкциям, приведенным в разделе **Установка пыльного диска**. Удалите застрявшие частицы и установите на место пыльный диск.



ВНИМАНИЕ: Выдувайте грязь и пыль из корпуса инструмента сухим сжатым воздухом по мере видимого скопления грязи внутри и вокруг вентиляционных отверстий. Выполняйте очистку, надев средство защиты глаз и респиратор утвержденного типа.



ВНИМАНИЕ: Никогда не используйте растворители или другие агрессивные химические средствами для очистки неметаллических деталей инструмента. Эти химикаты могут ухудшить свойства материалов, примененных в данных деталях. Используйте ткань, смоченную в воде с мягким мылом. Не допускайте попадания какой-либо жидкости внутрь инструмента; ни в коем случае не погружайте какую-либо часть инструмента в жидкость.



ВНИМАНИЕ: Чтобы снизить риск получения травмы, регулярно очищайте верхнюю часть стола.



ВНИМАНИЕ: Чтобы снизить риск получения травмы, регулярно очищайте систему для сбора пыли

Дополнительные принадлежности



ВНИМАНИЕ: Поскольку принадлежности, отличные от тех, которые предлагает DEWALT, не проходили тесты на данном изделии, то использование этих принадлежностей может привести к опасной ситуации. Для снижения риска получения травмы пользуйтесь только рекомендованными DEWALT принадлежностями.



ПЫЛЕУДАЛЕНИЕ

Для оптимального удаления опилок и пыли имеется дополнительный набор для пылеудаления (DE7779).

ЗАЖИМ ЗАГОТОВКИ (РИС. А3)

- В большинстве случаев действие пильного диска на заготовку не превышает допустимых значений, что позволяет вручную прижимать ее к направляющей.
- Если заготовка при пилении имеет тенденцию приподниматься или отходить от направляющей, рекомендуется использование зажима для заготовок (23).
- При пилении цветных металлов всегда используйте зажим.

ПИЛЕНИЕ КОРОТКИХ ЗАГОТОВОК (РИС. А3, А4)

При пакетной резке или резке отдельных коротких заготовок различной длины целесообразно использовать упор для коротких заготовок (27). Упор может использоваться только вместе с парой дополнительных опорных направляющих рельсов (21).

ПИЛЕНИЕ ДЛИННЫХ ЗАГОТОВОК (РИС. А3)



ВНИМАНИЕ: Всегда используйте опору для длинных заготовок.

На рисунке А3 показан идеальный состав оборудования для пиления длинных заготовок при использовании отдельно стоящей пилы (все приспособления можно приобрести дополнительно). Все эти приспособления (кроме подставки на ножках и зажима для заготовок) требуется устанавливать со стороны подачи и со стороны выхода заготовки:

20. Концевая упорная пластина стола для опорных направляющих рельсов; а также при работе на рабочей поверхности.
21. Направляющие рельсы (500 мм или 1,000 мм)
22. Опорные пластины для заготовок.
23. Зажим для заготовки.
24. Поворачивающийся упор.
25. Стойки для опоры направляющих рельсов. Высота стоек может регулироваться.



ВНИМАНИЕ: Не используйте стойки для опоры инструмента!

26. Подставка с ножками (поставляется с инструкциями по установке).

Порядок действий

1. Установите пилу на подставку с ножками и установите направляющие рельсы.
2. Крепко прикрутите опорные пластины для заготовок (22) к направляющим рельсам (21). Зажим для заготовок (23) работает как упор.
3. Установите концевые упорные пластины (20).
4. На задний рельс установите поворачивающийся упор (24).
5. Используйте поворачивающийся упор (24) для регулировки длины средних и длинных заготовок. Упор можно установить в продольном направлении или в состоянии свободного вращения, если он не используется.

ИСПОЛЬЗОВАНИЕ РОЛИКОВОГО СТОЛА (РИС. А3, А5)

Роликовый стол (29) значительно облегчает работу с широкими и длинными деревянными заготовками (рис. А5). Он может быть установлен как справа, так и слева от пилы. Роликовый стол должен использоваться с подставкой с ножками (рис. А3).



ВНИМАНИЕ: Сборку роликового стола производите, следуя инструкциям, прилагаемым к подставке с ножками.

- На стороне монтажа роликового стола замените короткие направляющие штанги на рельсы роликового стола.
- Следуйте инструкциям, прилагаемым к роликовому столу.

Рекомендуемые пильные диски

Тип диска	Размеры диска (диаметр x пос. отв-е x кол-во зубьев)	Область применения
DT1529 серия 40	260 x 30 x 24	Для общего применения, продольного и поперечного пиления древесины и пластика
DT1530 серия 40	260 x 30 x 80	ТСГ для пиления алюминия
DT1736 серия 60	260 x 30 x 58	АТВ для тонкого пиления синтетических материалов и натурального дерева
DT1737 серия 60	260 x 30 x 80	ТСГ для экстрата тонкого пиления синтетических материалов и натурального дерева

По вопросу приобретения дополнительных принадлежностей обращайтесь к Вашему дилеру.

Защита окружающей среды



Раздельный сбор. Данное изделие нельзя утилизировать вместе с обычными бытовыми отходами.



Раздельный сбор изделий с истекшим сроком службы и их упаковок позволяет пускать их в переработку и повторно использовать. Использование переработанных материалов помогает защищать окружающую среду от загрязнения и снижает расход сырьевых материалов.

Местное законодательство может обеспечить сбор старых электроинструментов отдельно от бытового мусора на муниципальных свалках отходов, или Вы можете сдавать их в торговом предприятии при покупке нового изделия.

Фирма DEWALT обеспечивает прием и переработку отслуживших свой срок изделий. Чтобы воспользоваться этой услугой, Вы можете сдать Ваше изделие в любой авторизованный сервисный центр, который собирает их по нашему поручению.

Вы можете узнать место нахождения Вашего ближайшего авторизованного сервисного центра, обратившись в Ваш местный офис DEWALT по адресу, указанному в данном руководстве по эксплуатации. Кроме того, список авторизованных сервисных центров DEWALT и полную информацию о нашем послепродажном обслуживании и контактах Вы можете найти в интернете по адресу: www.2helpU.com.

ДеВОЛТ

гарантийные условия

Уважаемый покупатель!

1. Поздравляем Вас с покупкой высококачественного изделия ДеВОЛТ и выражаем признательность за Ваш выбор.
- 1.1. Надежная работа данного изделия в течение всего срока эксплуатации - предмет особой заботы наших сервисных служб. В случае возникновения каких-либо проблем в процессе эксплуатации изделия рекомендуем Вам обращаться только в авторизованные сервисные организации, адреса и телефоны которых Вы сможете найти в Гарантийном талоне или узнать в магазине. Наши сервисные станции - это не только квалифицированный ремонт, но и широкий выбор запчастей и принадлежностей.
- 1.2. При покупке изделия требуйте проверки его комплектности и исправности в Вашем присутствии, инструкцию по эксплуатации и заполненный Гарантийный талон на русском языке. При отсутствии у Вас правильно заполненного Гарантийного талона мы будем вынуждены отклонить Ваши претензии по качеству данного изделия.
- 1.3. Во избежание недоразумений убедительно просим Вас перед началом работы с изделием внимательно ознакомиться с инструкцией по его эксплуатации.
2. Правовой основой настоящих гарантийных условий является действующее Законодательство и, в частности, Закон "О защите прав потребителей".
3. Гарантийный срок на данное изделие составляет 12 месяцев и исчисляется со дня продажи. В случае устранения недостатков изделия, гарантийный срок продлевается на период, в течение которого оно не использовалось.
4. Производитель рекомендует проводить периодическую проверку изделия на сервисной станции.
5. В течение 12 месяцев со дня продажи производитель гарантирует бесплатную проверку изделия и рекомендации по замене нормально изнашиваемых частей.
6. Срок службы изделия - 5 лет (минимальный, установленный в соответствии с Законом "О защите прав потребителей").
7. Наши гарантийные обязательства распространяются только на неисправности, выявленные в течение гарантийного срока и обусловленные производственными или конструктивными факторами.

8. Гарантийные обязательства не распространяются:
- 8.1. На неисправности изделия, возникшие в результате:
 - 8.1.1. Несоблюдения пользователем предписаний инструкции по эксплуатации изделия.
 - 8.1.2. Механического повреждения, вызванного внешним ударным или любым иным воздействием.
 - 8.1.3. Применения изделия не по назначению.
 - 8.1.4. Стихийного бедствия.
 - 8.1.5. Неблагоприятных атмосферных и иных внешних воздействий на изделие, таких как дождь, снег, повышенная влажность, нагрев, агрессивные среды, несоответствие параметров питающей электросети указанным на инструменте.
 - 8.1.6. Исполнения принадлежностей, расходных материалов и запчастей, не рекомендованных или не одобренных производителем.
 - 8.1.7. Проникновения внутрь изделия посторонних предметов, насекомых, материалов или веществ, не являющихся отходами, сопровождающими применение по назначению, такими как стружка опилки и пр.
- 8.2. На инструменты, подвергавшиеся вскрытию, ремонту или модификации вне уполномоченной сервисной станции.
- 8.3. На принадлежности, запчасти, вышедшие из строя вследствие нормального износа, и расходные материалы, такие как приводные ремни, угольные щетки, аккумуляторные батареи, ножи, пилки, абразивы, пильные диски, сверла, буры и т. п.
- 8.4. На неисправности, возникшие в результате перегрузки инструмента, повлекшей выход из строя электродвигателя или других узлов и деталей. К безусловным признакам перегрузки изделия относятся, помимо прочего: появление цветов побежалости, деформация или оплавление деталей и узлов изделия, потемнение или обугливание изоляции проводов электродвигателя под воздействием высокой температуры.

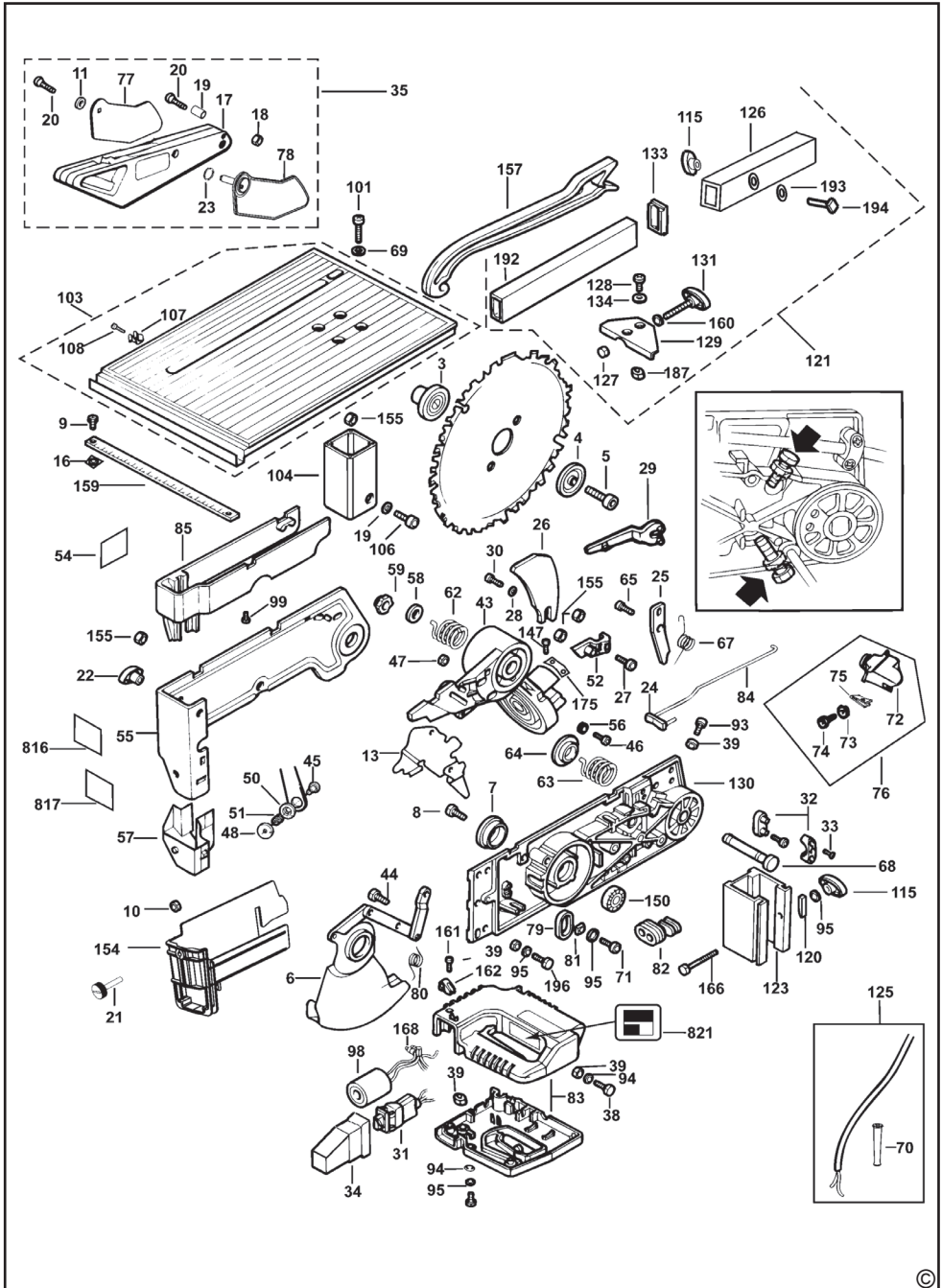


ME 77



007

Блэк энд Деккер ГмбХ
Блэк энд Деккер Штрассе, 40
66510 Идштайн, Германия



АВТОРИЗОВАННЫЕ СЕРВИСНЫЕ ЦЕНТРЫ DeWALT

RUS

Россия, 121471, г. Москва,
ул. Гвардейская, д. 3, корп. 1
тел.: (495) 444 10 70
737 80 41

UA

Украина, 04073, г. Киев,
ул. Сырецкая, 33-ш
тел.: (044) 581 11 25

KZ

Казахстан, 050060, г. Алматы,
ул. Березовского 3А
тел.: (727) 244 64 46
293 34 53

BY

Беларусь, 220015, г. Минск,
ул. Берута, д. 22, к. 1
тел.: (37517) 251 43 07
251 30 72

GE

Грузия, 0193, г. Тбилиси,
ул. Тамарашвили, д. 12
тел.: (99532) 33 35 86

Сервисная сеть DeWALT постоянно расширяется.
Информацию об обслуживании в других городах Вы можете получить по телефону
в Москве: (495) 258 39 81/2/3,
в Киеве: (044) 507 05 17
<http://www.DeWALT.ru>

Исправный и полностью укомплектованный товар получил(а), с гарантийными условиями ознакомлен(а)/
Справний та повністю укомплектований товар отримав(ла), с гарантійними запов'язаннями ознайомлен(а)/
Спраўны і поўнасьцю укомплектаваны тавар атрымаў(ла), з гарантійнымі умовамі знаёмлены(а)/
Түзу және толық жинақталған тауар қабылдадым, кепілдік шарттарымен таныстым/
Тузатилган ва тулик комплектли махсулотни олдим, гарантия шартлари билан танишиб чикдим“

Подпись покупателя/ Підпис покупця/ Подпис покупця/ Сатып алушының қолтанбасы/ Харидорнинг имзоси