

Руководство по эксплуатации

СТАВР

Надежен. Нацелен на результат.

МОЭ-1300



**Молоток отбойный
электрический**

stavr.ru

Компания «Союз» благодарит Вас за Ваш выбор и надеется, что настоящее изделие торговой марки «Ставр» будет полностью отвечать Вашим ожиданиям. Для того, чтобы Ваше изделие прослужило Вам долгое время, необходимо правильно его эксплуатировать, хранить и проводить техническое и сервисное обслуживание, в связи с чем настоятельно рекомендуем Вам перед использованием тщательно изучить информацию, изложенную в настоящем руководстве.

Уважаемый покупатель!

При покупке электроинструмента необходимо удостовериться в его работоспособности. Также необходимо проверить комплектацию и наличие штампа торгующей организации, даты продажи и подписи продавца с номером модели и серийным номером на гарантийном талоне, являющемся неотъемлемой частью настоящего руководства.

НАЗНАЧЕНИЕ ИЗДЕЛИЯ, ОБЛАСТЬ ПРИМЕНЕНИЯ

Молоток отбойный электрический МОЭ – 1300 предназначен для разрушения конструкций из бетона, кирпича, камня, долбления асфальтовых, бетонных, плиточных покрытий, уплотненного грунта и других строительных работ в рамках бытовых нужд. Обращаем Ваше внимание на то, что данный инструмент не предназначен для профессиональных работ.

Использование инструмента не по назначению является основанием для отказа в гарантийном ремонте.

ОГЛАВЛЕНИЕ

МЕРЫ ПРЕДОСТОРОЖНОСТИ	3
СОСТАВНЫЕ ЧАСТИ	5
КОМПЛЕКТ ПОСТАВКИ	5
ПОДГОТОВКА К РАБОТЕ	6
ЭКСПЛУАТАЦИЯ	6
ХРАНЕНИЕ И ТЕХНИЧЕСКОЕ ОБСЛУЖИВАНИЕ	7
УТИЛИЗАЦИЯ	7
СРОК СЛУЖБЫ	7
ГАРАНТИЙНЫЕ УСЛОВИЯ	8
ШУМОВИБРАЦИОННЫЕ ХАРАКТЕРИСТИКИ	9
ТЕХНИЧЕСКИЕ ХАРАКТЕРИСТИКИ	9

МЕРЫ ПРЕДОСТОРОЖНОСТИ

1. Не используйте электроинструмент для любых иных целей, кроме указанных в настоящем руководстве.
2. Не допускайте использования электроинструмента несовершеннолетними лицами или людьми с недостаточными для использования физическими данными. В случае передачи электроинструмента другим лицам подробно расскажите о правилах использования и дайте ознакомиться с настоящим руководством.
3. Не погружайте электроинструмент или отдельные его части в воду и другие жидкости, а также не подвергайте воздействию дождя и других осадков.
4. Не используйте электроинструмент, если есть риск возгорания или взрыва, например, вблизи легковоспламеняющихся жидкостей или газов.
5. Переносите электроинструмент, держа его только за основную и дополнительную рукоятки. При этом запрещено удерживать палец на выключателе.
6. Не переносите электроинструмент во включенном состоянии.
7. Убедитесь в том, что параметры сети соответствуют параметрам, указанным на электроинструменте и в настоящем руководстве.
8. Подключайте электроинструмент к сети только после того, как Вы убедитесь, что выключатель находится в положении «Выкл».
9. При работе рекомендуется надевать подходящую одежду, чтобы никакие части не контактировали с инструментом. Также убедитесь, что на Вас нет ничего, что могло бы помешать работе или вызвать нежелательные последствия.
10. Во время работы не следует сильно давить на электроинструмент.
11. Во время работы крепко держите электроинструмент за обе рукоятки.
12. Ничего, кроме обрабатываемой поверхности или детали, не должно контактировать с подвижными частями электроинструмента.
13. Во время работы необходимо следить, чтобы сетевая кабель не попал на поверхность, обрабатываемую электроинструментом, и не контактировал с посторонними предметами и поверхностями, которые могут повредить сетевую кабель.
14. Старайтесь, чтобы пыль и мелкие частицы не летели в Вашу сторону.
15. Не следует использовать поврежденные или затупившиеся насадки.
16. При долблении стен, потолка или пола будьте внимательны, чтобы избежать контакта насадки со скрытыми электропроводами, газовыми и водопроводными трубами.
17. Электроинструмент не предназначен для установки стационарно.
18. Подключенный к сети электроинструмент всегда должен быть в зоне вашего внимания.
19. Не допускайте присутствия детей, животных или посторонних вблизи места работы с электроинструментом.
20. Для отключения электроинструмента от питающей сети, держитесь за штекер сетевого кабеля.
21. Всегда отключайте электроинструмент от электросети, когда Вы его не используете, а также:
 - в случае любых неполадок;
 - перед сменой насадок или чисткой;
 - после окончания работ.
22. Не пользуйтесь электроинструментом после его падения, или если на нем видны какие-либо следы повреждения. Обратитесь в авторизованный сервисный

центр для его диагностики и ремонта.

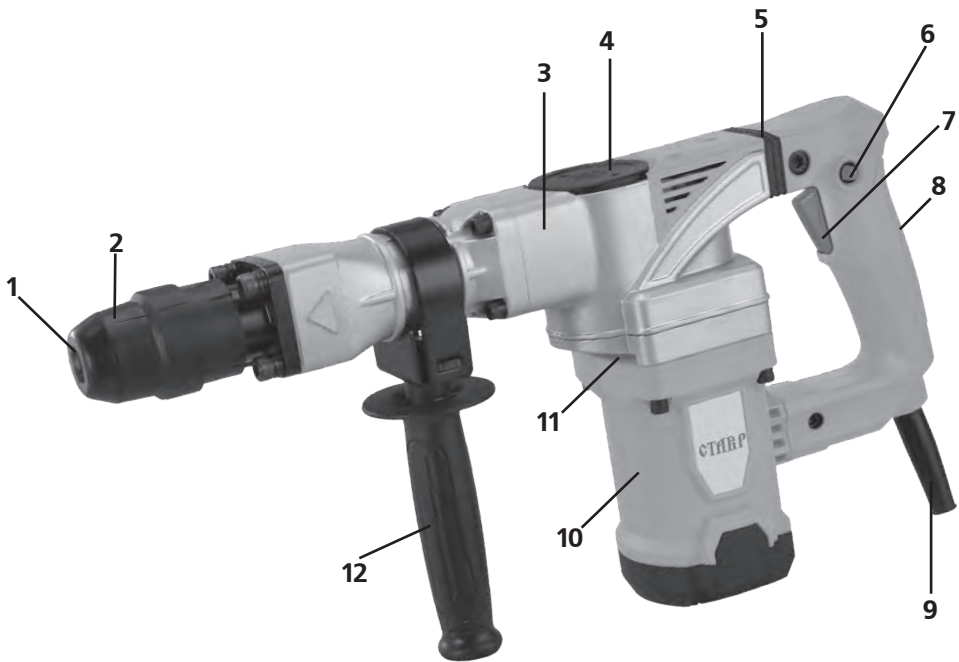
23. Работа и техобслуживание должны осуществляться строго в соответствии с данным руководством.

24. Для ремонта и техобслуживания обращайтесь только в авторизованные сервисные центры.

25. Не используйте чистящие средства, которые могут повредить инструмент (бензин и прочие агрессивные вещества).

26. Не разрешайте детям контактировать с электроинструментом.

ВНИМАНИЕ! НИ В КОЕМ СЛУЧАЕ НЕ СЛЕДУЕТ ИСПОЛЬЗОВАТЬ ЭЛЕКТРОИНСТРУМЕНТ В СОСТОЯНИИ АЛКОГОЛЬНОГО ИЛИ НАРКОТИЧЕСКОГО ОПЬЯНЕНИЯ ИЛИ В ИНЫХ УСЛОВИЯХ, МЕШАЮЩИХ ОБЪЕКТИВНОМУ ВОСПРИЯТИЮ ДЕЙСТВИТЕЛЬНОСТИ, И НЕ СЛЕДУЕТ ДОВЕРЯТЬ ЭЛЕКТРОИНСТРУМЕНТ ЛЮДЯМ В ТАКОМ СОСТОЯНИИ ИЛИ В ТАКИХ УСЛОВИЯХ!



СОСТАВНЫЕ ЧАСТИ

1. Отверстие патрона для насадок
2. Патрон
3. Корпус редуктора
4. Крышка отсека для смазки
5. Система виброгашения
6. Фиксатор выключателя
7. Выключатель
8. Основная рукоятка
9. Сетевой кабель
10. Корпус двигателя
11. Вентиляционные отверстия
12. Дополнительная рукоятка

КОМПЛЕКТ ПОСТАВКИ

1. Руководство по эксплуатации
2. Молоток отбойный
3. Дополнительная съемная рукоятка (1 шт.)
4. Насадка (1 шт.)
5. Пика (1 шт.)
6. Емкость со смазкой (1 шт.)
7. Запасные угольные щетки (1 комплект)
8. Пластиковый кейс
9. Шестигранный ключ (1 шт.)

ПОДГОТОВКА К РАБОТЕ

1. Прежде чем подключить электроинструмент к питающей сети, убедитесь, что параметры сети отвечают требованиям, указанным в настоящем руководстве и на электроинструменте.
2. Проверьте целостность электроинструмента и сетевого кабеля.
3. При использовании удлинителя убедитесь, что удлинитель рассчитан на мощность электроинструмента.

ВНИМАНИЕ! Перед проведением любых из перечисленных ниже работ по установке/извлечению насадок, дополнительной рукоятки отключите электроинструмент от питающей сети.

УСТАНОВКА/ИЗВЛЕЧЕНИЕ НАСАДОК

Для крепления насадок в данной модели отбойного молотка используется патрон SDS-MAX.

ВНИМАНИЕ! Перед установкой любой насадки необходимо нанести смазку на хвостовик насадки.

1. Для установки насадки необходимо оттянуть кожух патрона (2), затем вставить хвостовик насадки в отверстие патрона (1) до упора.
2. Далее необходимо отпустить кожух патрона и убедиться, что насадка надежно зафиксирована в патроне. Для этого необходимо взяться за насадку и посредством поступательных движений вверх вниз убедиться в надежной фиксации.
3. Для извлечения насадок необходимо оттянуть кожух патрона и вынуть насадку из патрона.

УСТАНОВКА ДОПОЛНИТЕЛЬНОЙ РУКОЯТКИ

Установите дополнительную рукоятку (12) в требуемое положение, после чего зафиксируйте ее путем вращения рукоятки по часовой стрелке.

ЭКСПЛУАТАЦИЯ

Данная модель предназначена для работы в условиях умеренного климата с диапазоном рабочих температур от + 5 до + 40°C и относительной влажности не более 80%.

ВКЛЮЧЕНИЕ/ВЫКЛЮЧЕНИЕ ЭЛЕКТРОИНСТРУМЕНТА

Для того, чтобы включить инструмент нажмите и удерживайте выключатель (7).

При продолжительной работе нажмите выключатель и зафиксируйте его во включенном положении при помощи фиксатора (6).

Для того, чтобы отключить электроинструмент, отпустите кнопку выключателя. Если кнопка выключателя зафиксирована во включенном положении, повторно нажмите и быстро отпустите ее. Инструмент выключится.

ДОЛБЛЕНИЕ

Установите насадку. Подключите инструмент к питающей сети. Крепко удерживая отбойный молоток за обе рукоятки, включите его. Направьте насадку в нужное место и приступайте к долблению, прилагая небольшое усилие.

Не следует оказывать лишнего давления на инструмент. Повышенное давление не повышает скорость и качество долбления, а ухудшает его и сокращает срок службы инструмента.

ХРАНЕНИЕ ТЕХНИЧЕСКОЕ ОБСЛУЖИВАНИЕ

ХРАНЕНИЕ

ВНИМАНИЕ! Хранить электроинструмент необходимо при температуре окружающей среды от 0°C до +40°C и относительной влажности воздуха не более 80% в месте, недоступном для детей.

ТЕХНИЧЕСКОЕ ОБСЛУЖИВАНИЕ

1. После работы необходимо провести очистку инструмента от пыли и других инородных веществ.
2. Для чистки корпуса не следует использовать чистящие средства, которые могут привести к образованию ржавчины на металлических частях изделия или повредить пластиковую поверхность.
3. В результате работы угольные щетки подвержены износу. Внимательно следите за их состоянием и своевременно заменяйте (для замены угольных щеток необходимо обращаться в авторизованный сервисный центр).

УТИЛИЗАЦИЯ

При утилизации пришедшего в негодность электроинструмента примите все меры, чтобы не нанести вреда окружающей среде. Не стоит самостоятельно пытаться утилизировать электроинструмент. Настоятельно рекомендуется обратиться в специальную службу.

СРОК СЛУЖБЫ

Данное изделие при соблюдении всех требований, указанных в настоящем руководстве по эксплуатации должно прослужить не менее 3 лет.

Фирма-производитель оставляет за собой право вносить в конструкцию и комплектацию изменения, не ухудшающие эксплуатационные качества товара.

ГАРАНТИЙНЫЕ УСЛОВИЯ

Гарантийные обязательства осуществляются при наличии правильно заполненного гарантийного талона с указанием в нем даты продажи, печати (штампа) торгующей организации, серийного номера, подписи продавца. При отсутствии у Вас правильно заполненного гарантийного талона мы будем вынуждены отклонить Ваши претензии.

Во избежание недоразумений убедительно просим Вас перед началом работы с изделием внимательно ознакомиться с условиями эксплуатации, указанными в настоящем руководстве.

Обращаем Ваше внимание на исключительно бытовое назначение электроинструмента.

Правовой основой настоящих гарантийных условий является действующее законодательство Российской Федерации, в частности, последняя редакция Федерального закона «О защите прав потребителей» и Гражданский кодекс Российской Федерации.

Гарантийный срок эксплуатации на изделие составляет 24 месяца. Этот срок исчисляется со дня продажи через розничную сеть.

Наши гарантийные обязательства распространяются только на неисправности, выявленные в течение гарантийного срока, и обусловленные производственными, технологическими и конструктивными дефектами, т. е. допущенными по вине предприятия-изготовителя.

Гарантийные обязательства не распространяются на:

А) неисправности изделия, возникшие в результате:

1. несоблюдения пользователем предписаний руководства по эксплуатации;
2. механического повреждения, вызванного внешним или любым другим воздействием;
3. применения изделия не по назначению;
4. воздействия неблагоприятных атмосферных и внешних факторов на изделие, таких как дождь, снег, повышенная влажность, нагрев, агрессивные среды, несоответствие параметров питающей электросети требованиям руководства по эксплуатации;
5. использования принадлежностей, расходных материалов и запчастей, не предусмотренных технологической конструкцией данной модели;
6. попадания внутрь изделия инородных предметов или засорения вентиляционных отверстий большим количеством отходов, таких как пыль, мелкие частицы и т.п.

Б) изделия, подвергавшиеся вскрытию, ремонту или модификации неуполномоченными на то лицами.

В) неисправности, возникшие вследствие ненадлежащего обращения или хранения изделия, признаками чего являются:

1. наличие ржавчины на металлических элементах изделия;
2. наличие окислов коллектора двигателя;
3. обрывы и надрезы сетевого кабеля;
4. сколы, царапины, сильные потертости корпуса.

Г) неисправности, возникшие в результате перегрузки изделия, повлекшей выход из строя электродвигателя или других узлов и деталей.

К безусловным признакам перегрузки от-

носятся:

- деформация или оплавление деталей и узлов изделия;
- появление окарины на коллекторе электродвигателя или угольных щетках;
- одновременный выход из строя ротора и статора электродвигателя;
- потемнение или обугливание изоляции проводов.

Д) расходные материалы, сменные детали, узлы, подлежащие периодической замене, такие как угольные щетки, насадки, смазку, пыльник и прочее.

Е) изделия без читаемого серийного номера.

Обращаем ваше внимание, что доставка изделия в сервисный центр и из него осуществляется конечным потребителем (владельцем) или за его счет.

ВНИМАНИЕ! При покупке изделия требуйте проверки комплектности и исправности, а также правильного заполнения гарантийного талона.

Список сервисных центров можно узнать у продавца или на сайте **ставр.рф, stavr-tools.ru**

ШУМОВИБРАЦИОННЫЕ ХАРАКТЕРИСТИКИ

Шумовибрационные характеристики соответствуют европейским стандартам.

Шум	Вибрация
LwA: 89,2dB(A)	ahD: 18,614m/s ²
	KD: 1,5m/s ²

ТЕХНИЧЕСКИЕ ХАРАКТЕРИСТИКИ

Напряжение сети / Частота	220 В ±10% / 50Г ц
Потребляемая мощность	1300 Вт
Энергия удара	16 Дж
Число ударов в минуту	3900 уд/мин
Тип патрона	SDS-MAX
Длина сетевого кабеля	5 м
Масса	5,9 кг
Масса с кейсом	8 кг

Данное оборудование соответствует требованиям:

Технического регламента Таможенного союза ТР ТС 004/2011 «О безопасности низковольтного оборудования», утвержденный Решением Комиссии Таможенного союза от 16 августа 2011 г. №768;

Технического регламента Таможенного союза ТР ТС 010/2011 «О безопасности машин и оборудования», утвержденный Решением Комиссии Таможенного союза от 18 октября 2011г. № 823;

Технического регламента Таможенного союза ТР ТС 020/2011 «Электромагнитная совместимость технических средств», утвержденный Решением Комиссии Таможенного союза от 9 декабря 2011г. №879

Импортер и уполномоченная организация по принятию претензий:

ООО «Союз» Россия, г. Ульяновск, ул. Локомотивная, 14

Изготовитель: ЧЖЭЦЗЯН ДЕШИ ЭЛЕКТРИК АППЛИАНСЕ КОРПОРЕЙШН, ЛИМИТЕД

Адрес: № 28-Й ИНЬЧУАНЬ-ИСТ-РОУД, ЭКОНОМИК ДЕВЕЛОПМЕНТ ЗОНЕ, ЮНКАН, ЧЖЭЦЗЯН, КИТАЙ

Сделано в КНР

