



# РУКОВОДСТВО ПО ЭКСПЛУАТАЦИИ (ПАСПОРТ ИЗДЕЛИЯ)

## Сварочный полуавтомат Zitrek ZWS-175



## СОДЕРЖАНИЕ

1. ВВЕДЕНИЕ
2. ТЕХНИЧЕСКИЕ ХАРАКТЕРИСТИКИ И КОМПЛЕКТАЦИЯ
3. НАЗНАЧЕНИЕ И ОБЩИЕ ХАРАКТЕРИСТИКИ
4. ВНЕШНИЙ ВИД ИНСТРУМЕНТА
5. ИНСТРУКЦИЯ ПО ТЕХНИКЕ БЕЗОПАСНОСТИ ЭКСПЛУАТАЦИИ  
ИНСТРУМЕНТА
6. ОПИСАНИЕ СБОРКИ И РАБОТЫ
7. СРОК СЛУЖБЫ И УТИЛИЗАЦИЯ
8. УСТРАНЕНИЕ НЕИСПРАВНОСТЕЙ
9. ГАРАНТИЙНЫЕ ОБЯЗАТЕЛЬСТВА

## ВВЕДЕНИЕ

Настоящее руководство по эксплуатации предназначено для изучения инструмента – сварочного полуавтомата (далее – инструмент) и правильной его эксплуатации. В данном руководстве по эксплуатации содержится информация, способствующая длительному и безопасному использованию инструмента.

Производитель оставляет за собой право без дополнительного уведомления вносить в руководство по эксплуатации изменения, связанные с улучшением инструмента.

Перед началом работы с инструментом необходимо внимательно прочитать настоящее руководство по эксплуатации.

Начав работу с инструментом, покупатель подтверждает, что ознакомился с настоящим руководством по эксплуатации инструмента и берет ответственность за последствия нарушения положений настоящего руководства: правил техники безопасности, эксплуатации, хранения и утилизации инструмента.

## ТЕХНИЧЕСКИЕ ХАРАКТЕРИСТИКИ

<b>Модель</b>	<b>ZWS-175</b>
Режим сварки	MIG без газа/MAG/MMA
Напряжение	230 В
Регулировка выходного напряжения	16,5-21
Частота	50-60 Гц
Мощность	3800 Вт
Минимальный сварочный ток	30 А
Максимальный сварочный ток	175 А
Диаметр проволоки	0,6-1мм
ПВ на максимальном токе	60%
Класс защиты	IP21

## КОМПЛЕКТАЦИЯ

Сварочный полуавтомат – 1шт

Кабель с клеммой заземления 1,2 м (установлена на инструмент) – 1шт

Кабель с держателем электродов 1,8м – 1шт

Горелка MIG 1,9м (подключена к сварочному полуавтомату) – 1шт

Щетка – 1шт

Насадка на горелку 0,8 мм и 1,0 мм (установлена на горелку) – 2 шт

Руководство по эксплуатации – 1шт

## НАЗНАЧЕНИЕ И ОБЩИЕ ХАРАКТЕРИСТИКИ

Инструмент предназначен для сварочных работ методами MIG (сварка электродной проволокой в среде защитного газа) и MMA (ручная электродуговая сварка штучными плавкими покрытыми электродами). Инструмент может применяться для сварки различных видов металлов.

Инструмент предназначен для непродолжительных работ в бытовых условиях, в районах с умеренным климатом, с характерной температурой от  $-10^{\circ}\text{C}$  до  $+40^{\circ}\text{C}$ , относительной влажностью воздуха не более 80% и отсутствием прямого воздействия атмосферных осадков и чрезмерной запыленности воздуха.

Настоящий паспорт безопасности содержит самые полные сведения и требования, необходимые и достаточные для надежной, эффективной и безопасной эксплуатации инструмента.

В связи с непрерывной деятельностью по усовершенствованию конструкции изделия изготовитель оставляет за собой право вносить в ее конструкцию незначительные изменения, не отраженные в настоящем паспорте безопасности и не влияющие на эффективную и безопасную работу инструмента.

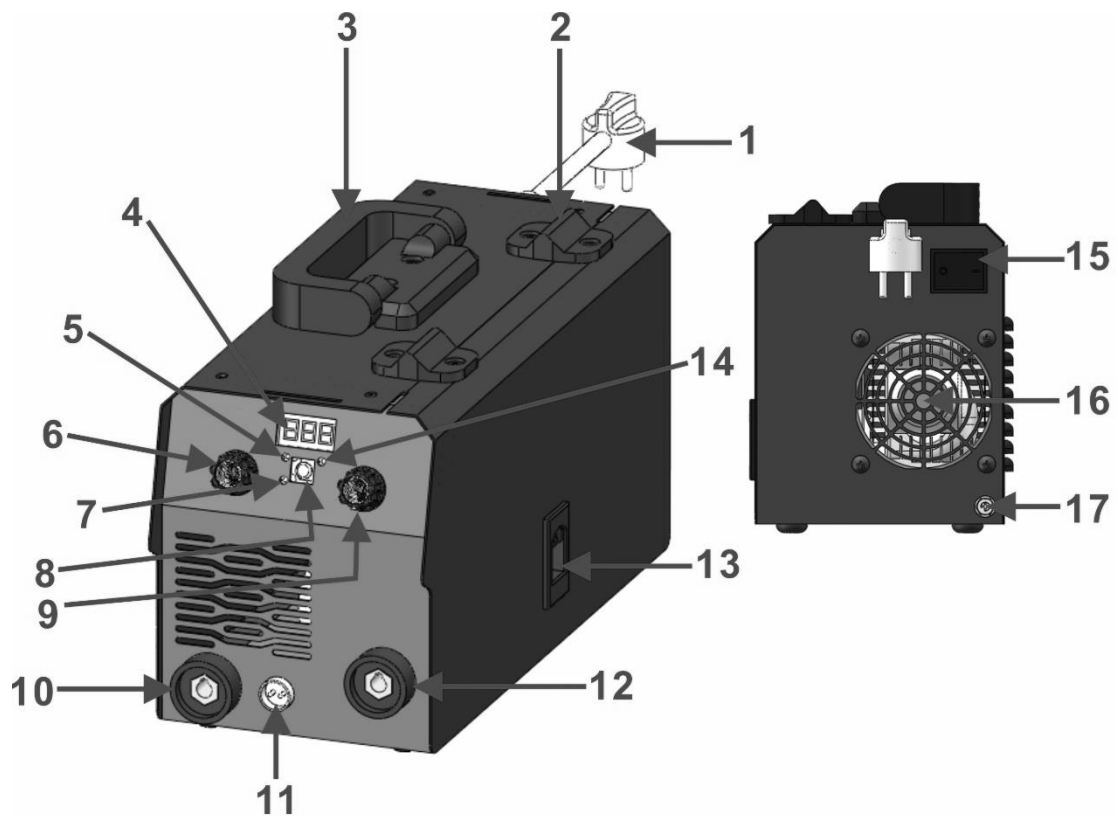
### **Внешний вид**

Инструмент состоит из металлического корпуса с расположенными в нем электронными компонентами, работающими под напряжением.

Внимательно изучите настоящее руководство по эксплуатации. Изученная информация позволит Вам научиться правильно вводить в эксплуатацию инструмент и позволит избежать ошибок и опасных ситуаций.

К эксплуатации изделия допускаются только лица, достигшие совершеннолетия; имеющие навыки и/или представление о принципах работы и оперирования инструментом; находящиеся в трезвом состоянии; не под действием лекарств, вызывающих сонливость и/или снижение концентрации внимания; не имеющие заболеваний, вызывающих подобные состояния, а также иных противопоказаний для работы с инструментом.

## ВНЕШНИЙ ВИД ИНСТРУМЕНТА\*



- |                                   |   |
|-----------------------------------|---|
| 1. Сетевой кабель                 | 11. Разъем подключения горелки              |
| 2. Петля с фиксатором             | 12. Разъем «-»                              |
| 3. Ручка                          | 13. Кнопка блокировки боковой панели        |
| 4. Измеритель с цифровым дисплеем | 14. Индикатор аномалий операционной системы |
| 5. Функциональная сварка MMA      | 15. Переключатель ВКЛ/ВЫКЛ                  |
| 6. Регулятор силы тока            | 16. Вентилятор                              |
| 7. Сварка порошковой проволокой   | 17. Винт заземления                         |
| 8. Кнопка переключения 5/7        |   |
| 9. Регулировка напряжения         |   |
| 10. Разъем «+»                    |   |

\*представлен схематично и может отличаться от рисунка

## ИНСТРУКЦИЯ ПО ТЕХНИКЕ БЕЗОПАСНОСТИ

### ЭКСПЛУАТАЦИИ ИНСТРУМЕНТА

Данный инструмент относится к категории силового электроинструмента и является оборудованием повышенной опасности.

Ознакомьтесь и строго соблюдайте нижеописанные правила техники безопасности.

Используйте инструмент только по его прямому назначению, указанному в руководстве по эксплуатации.

Вовремя проводите необходимое обслуживание. Любое изменение или модификация инструмента запрещается, так как это может привести к поломке и/или травмам.

#### Проверка инструмента

▪ Каждый раз перед использованием инструмента необходимо произвести его наружный осмотр на предмет целостности и отсутствия повреждений, надежности крепления узлов и деталей, целостности шнура питания.

#### Внимание!

Не допускается работа при любых неисправностях инструмента! Отключите инструмент от источника электропитания перед проведением любых регулировок, технического обслуживания, или при хранении.

#### Безопасность рабочего места

- Убедитесь в безопасности рабочего места: оно должно быть чистым и хорошо освещённым.
- Плохое освещение и захламление рабочего места могут привести к несчастным случаям.

#### Рабочая форма

- Используйте защитный головной убор при работе с инструментом.
- Используйте средства индивидуальной защиты органов дыхания при работе с пылеобразующими материалами.
- Всегда носите защитные очки.
- Не надевайте слишком большую широкую одежду при работе с инструментом.

#### Использование и уход

- Держите руки на безопасном расстоянии от движущихся деталей механизма.
- Избегайте попадания любых частей тела в движущиеся детали инструмента во время выполнения рабочих операций.
- Не оставляйте ручной электроинструмент без присмотра во время работы механизма.
- Запрещено работать инструментом под воздействием алкоголя или лекарств, которые могут повлиять на скорость вашей реакции.
- Не работайте с инструментом, когда Вы устали или не имеете возможности контролировать рабочий процесс.

- Будьте внимательны весь период работы.
- Запрещается использовать едкие химические вещества и жидкости для чистки инструмента.
- Не прилагайте излишних усилий к инструменту. Правильно подобранный инструмент позволит выполнить работу лучше и безопаснее с производительностью, на которую он рассчитан.
- Не пользуйтесь инструментом с неисправным выключателем. Любой инструмент с неисправным выключателем опасен и должен быть отремонтирован.
- Перед выполнением регулировок, сменой принадлежностей или хранением инструмента всегда отключайте его от источника питания и/или от аккумулятора во избежание риска случайного включения инструмента.
- Используйте инструмент, принадлежности, приспособления и насадки в соответствии с данными инструкциями и в целях, для которых он предназначен, учитывая при этом условия и вид выполняемой работы. Использование электроинструмента не по назначению может привести к возникновению опасной ситуации.

### **Электробезопасность**

Электрический ток большой силы – источник повышенной опасности. Во избежание несчастных случаев:

- Не подключайте изделие к сети, не выключив автоматический выключатель, защищающий цепь его питания;
- Не работайте в сырую погоду или под дождем, на влажных или мокрых поверхностях,
- Не прикасайтесь к подключенному к сети изделию мокрыми руками или мокрой ветошью;
- Не касайтесь открытыми частями тела одновременно рабочей и массовой клемм или металлических частей, подключенных к этим клеммам;
- Не производите работ по техническому обслуживанию изделия (очистку поверхностей) или замену вышедших из строя частей, не отключив его от сети;
- Не используйте поврежденные кабели и не допускайте ослабления соединений;
- Никогда не смотрите на горящую дугу без защитной маски.

По электробезопасности изделие соответствует I классу защиты от поражения электрическим током, т. е. должно быть заземлено.

- Запрещается подключать изделие к розеткам без контактов заземления. Запрещается переделывать вилку, если она не подходит к Вашей розетке. Вместо этого квалифицированный электрик должен установить соответствующую розетку.
- Если в Вашей сети нет защитного заземляющего провода, квалифицированный электрик должен выполнить работы по устройству заземления и протянуть соответствующий провод.

### **Техника безопасности при работе со сварочным полуавтоматом**

- Во избежание несчастных случаев, каждый раз перед включением изделия в сеть проверяйте, что держатель электродов изолирован от металлических деталей,

поверхностей и проводов, участвующих в электрической цепи процесса сварки, а также от заземленных предметов.

- В процессе сварки (или резки) некоторые материалы могут выделять токсичные вещества высокой концентрации, которые могут вызвать недомогание, плохое самочувствие и даже отравление. Во избежание несчастного случая обеспечьте хорошую вентиляцию рабочего места.
- Не включайте изделие и не работайте в помещениях с высоким содержанием в воздухе паров кислот, воды, взрывчатых и легковоспламеняющихся газов. Не работайте вблизи предметов из легковоспламеняющихся материалов.

**Внимание!**

Искры и раскаленные частицы разлетаются на расстояние до 10м. Емкости, ранее содержащие воспламеняющиеся вещества, под сваркой должны быть очищены.

- Не прикасайтесь к работающим, движущимся (под кожухами, крышками) частям изделия.
- Не включайте и не эксплуатируйте инструмент со снятым защитным кожухом. Под кожухом расположены металлические части, находящиеся под напряжением и сильно нагревающиеся, а также вентилятор – контакт с ним может привести к травме. Кроме того, кожух является направляющей для воздушного потока и его отсутствие нарушает охлаждение нагреваемых частей изделия.
- По окончании работы убедитесь, что все искры потушены, нет загоревшихся или тлеющих предметов.

**Нарушение техники безопасности или неправильное использование данного инструмента могут привести к серьезным травмам создать опасность возникновения пожара или взрыва.**

**Примечание:**

Хранить инструмент необходимо в закрытых или других помещениях с естественной вентиляцией, где колебания температуры и влажность воздуха существенно меньше, чем на открытом воздухе в районах с умеренным и холодным климатом, при температуре не выше +40°C и не ниже -50°C, относительной влажности не более 80% при +25°C, что соответствует условиям хранения 5 по ГОСТ 15150-89.

Транспортировать инструмент можно любым видом закрытого транспорта в упаковке производителя или без нее, с сохранением изделия от механических повреждений, атмосферных осадков, воздействия химически-активных веществ и обязательным соблюдением мер предосторожности при перевозке хрупких грузов, что соответствует условиям перевозки 8 по ГОСТ 15150- 89.



## ОПИСАНИЕ СБОРКИ И РАБОТЫ

### Подготовка к работе

- Установите изделие на ровной горизонтальной поверхности. Для гарантии оптимального притока воздуха и охлаждения изделия не устанавливайте его вблизи стен помещения и отопительных приборов на расстоянии менее, чем 60 см.
- Перед использованием изделия вставьте вилку в розетку

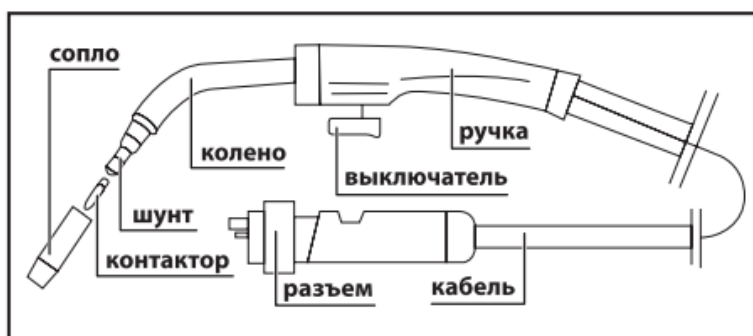
### Внимание!

Во избежание поражения электрическим током используйте только электрическую сеть с защитным заземляющим проводом и розетки с заземляющими контактами. ЗАПРЕЩАЕТСЯ переделывать вилку, если она не подходит к розетке. Вместо этого квалифицированный электрик должен установить соответствующую розетку.

- Перед включением изделия установите выключатель в положение «0», а регуляторы тока в крайнее левое положение.
- Подготовьте свариваемые детали.
- Обеспечьте достаточную вентиляцию рабочего места.
- Убедитесь в отсутствии в воздухе паров растворителей, легковоспламеняющихся, взрывчатых и хлорсодержащих веществ.
- Проверьте все подключения к изделию – они должны быть выполнены правильно и надежно;
- Проверьте сварочный кабель.
- Источник питания должен быть оснащен защитными системами.

### Горелка

- Сварочная горелка MIG/MAG состоит из основы, соединительного кабеля и ручки. Основа соединяет сварочную горелку и устройство подачи проволоки.
- Соединительный кабель: покрытый нейлоном направляющий канал помещен в центр полого кабеля. Внутренняя часть канала предназначена для подачи проволоки. Свободное пространство между каналом и полым кабелем предназначено для подачи защитного газа.
- Сам полый кабель предназначен для подачи тока.
- На ручке горелки установлено S-образное колено. На задней части горелки имеется соединение с полым кабелем, а с передней стороны шунт. Защитный газ проходит через шунт, и образует в сопле хорошо сбалансированный поток воздуха и, затем, выбрасывается струей наружу.
- Управление током осуществляется с помощью быстродействующего выключателя на ручке.



**Внимание!**

Перед сборкой и разборкой горелки или перед заменой компонентов необходимо отключить подачу электропитания.

**Установка катушки**

• Подберите необходимую проволоку в соответствии с технологией сварки. Диаметр проволоки должен соответствовать приводному ролику, направляющему каналу и контактному наконечнику.

• Откройте боковую крышку изделия для установки катушки с проволокой. Для катушки большого размера на катушкодержателе открутите регулировочный винт, наденьте катушку на катушкодержатель и зафиксируйте ее втулку этим же винтом, а саму катушку фиксатором. Конец проволоки должен находиться под барабаном, напротив подающего устройства;

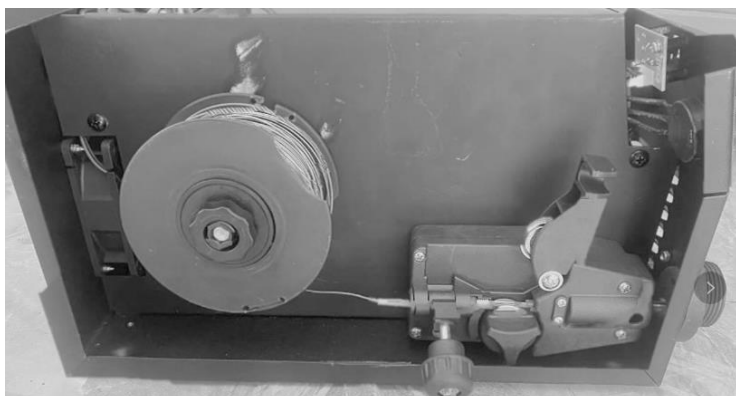
• С помощью регулировочного винта отрегулируйте силу фиксации катушки. Катушка должна свободно вращаться, но при работе не должно образовываться петель проволоки. Если образуются петли, необходимо сильнее затянуть регулировочный винт. Если катушка вращается с трудом, ослабьте винт.

**Установка проволоки в направляющий канал**

- Ослабьте и опустите на себя регулятор.
- Поднимите прижимной ролик;
- Отрежьте изогнутый кончик проволоки и заправьте проволоку в направляющий канал подающего устройства, выровняйте ее в канале приводного ролика. Убедитесь, что канал ролика соответствует диаметру проволоки;
- Поместите проволоку в канал разъема сварочной горелки, отпустите прижимной ролик, и верните в вертикальное положение регулятор.
- Отрегулируйте давление прижимного ролика.

**Подача проволоки в сварочный рукав**

- Открутите сварочный наконечник на горелке.
- Нажмите на кнопку переключения (8), и вы увидите, что загорелась лампочка режима FLUX – сварка порошковой проволокой (7). Далее, нажмите и удерживайте кнопку (8) в течение 5 секунд. Механизм подачи проволоки затянет проволоку в канал сварочного пистолета, проволока пройдет через весь рукав сварочного пистолета и выйдет наружу.



**Примечание!** Для свободного прохождения проволоки в кабеле, распрямите его по всей длине. При подаче проволоки убедитесь, что она свободно движется в канале приводного ролика и скорость подачи равномерная. Если скорость подачи неравномерна, отрегулируйте давление прижимного ролика.

- Подберите и закрутите контактный наконечник, соответствующий диаметру проволоки, и установите сопло.

**Внимание!**

Следует своевременно заменять сопло, так как его изношенность влияет на качество сварки. Распределитель горелки следует менять в случае его поломки, так же необходимо менять изношенный кабель горелки.

### Подключение изделия

#### *Сварка в режиме MIG/MAG/FLUX*

Подключите кабель переключения полярности к разъему «-», а кабель с клеммой заземления к разъему «+».

- Для начала работы включите изделие – нажмите на кнопку переключения (8), и вы увидите, что загорелась лампочка режима FLUX – сварка порошковой проволокой (7).

Далее, нажмите и удерживайте кнопку (7) в течение 5 секунд. Механизм подачи проволоки затянет проволоку в канал сварочного пистолета, проволока пройдет через весь рукав сварочного пистолета и выйдет наружу.

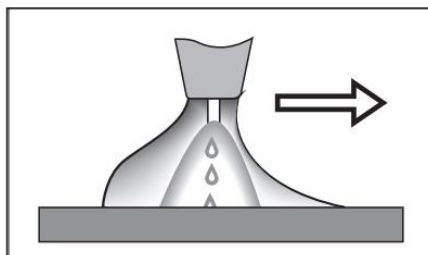
#### Зажигание сварочной дуги

Для зажигания дуги необходимо коснуться проволокой свариваемой поверхности и нажать на кнопку горелки.

#### Скорость сварки

- Устанавливается в зависимости от толщины свариваемого металла с учетом качественного формирования шва. Металл большой толщины лучше сваривать узкими швами на высокой скорости.

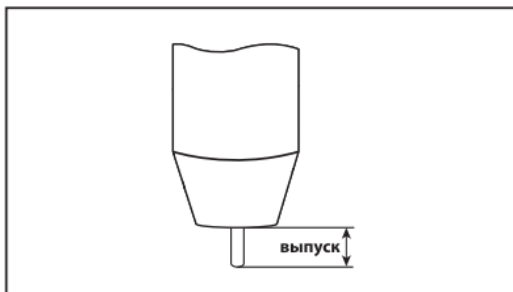
- Медленная сварка способствует разрастанию сварочной ванны и повышает вероятность образованию пор в металле шва.



### Выпуск проволоки

• Выпуск – это расстояние от сопла горелки до торца сварочной проволоки. С увеличением выпуска ухудшается газовая защита зоны сварки. При малом выпуске усложняется техника сварки, особенно угловых и тавровых соединений.

• При чрезмерной скорости сварки могут окислиться конец проволоки и металл шва.



### **Порядок работы**

• Приготовьте и наденьте маску с установленным светофильтром для электродуговой сварки, защитные перчатки, резиновую (или другую токонепроводящую) обувь, несгораемый фартук; при работе в ограниченном пространстве – респиратор.

#### **Внимание!**

Обратите особое внимание на надежность электрического контакта между зажимом массового провода и деталью. Примите меры (очистите от грязи, ржавчины, краски, зачистите места контакта до металлического блеска) для обеспечения надежного контакта.

#### **Внимание!**

Во избежание несчастных случаев каждый раз перед включением изделия в сеть проверяйте, что держатель электродов или горелка изолированы от металлических деталей, поверхностей и проводов, участвующих в электрической цепи процесса сварки, а также от заземленных предметов.

• Металл на расстоянии 10-20мм от шва должен быть очищен от ржавчины, маслянистой пыли, воды и краски и т.д.

### **Зажигание сварочной дуги**

• Наденьте перчатки (при необходимости – респиратор), опустите защитную маску и приступите к работе.

• Установите электрод на расстоянии порядка 10 мм от точки сварки под углом 20°– 30° от вертикали. Во избежание образования искр, не соприкасайтесь с рабочей поверхностью;

• Чтобы начать сварку (зажечь дугу), необходимо «чиркнуть» электродом (не очень быстро) по участку свариваемой поверхности. Если дуга не зажглась, повторите действие.

**Внимание!**

Не стучите электродом при попытках получить дугу, так как это может повредить электрод и затруднит получение дуги.

**Выполнение сварочных работ**

- После зажигания дуги для получения качественного сварного шва необходимо, чтобы расстояние между рабочей поверхностью и электродом приблизительно было равно диаметру самого электрода (примерно 3–5 мм). Необходимо соблюдать это расстояние постоянно во время сварки. Угол наклона электрода от вертикали должен оставаться от 20° до 30°.

**Примечание!** Приварка может вызвать отключение аппарата (из-за перегрева и срабатывания тепловой защиты).

- При уменьшении длины, выступающей из электрододержателя части электрода, до 1–2 см прервите процесс сварки и замените электрод. При замене электрода используйте изолированные плоскогубцы.

**Внимание!**

Обязательно отключайте изделие при замене электрода. Для этого убавьте силу тока до минимального значения и только после этого выключите изделие.

**Обрыв дуги**

Заканчивая шов, отведите электрод немного назад, чтобы заполнить сварной шов, а потом резко поднимите его вверх до исчезновения дуги.

**Сварка в режиме MMA**

- Переведите переключатель в положение "ВКЛ."
- Регулятором установите необходимый сварочный ток в соответствии с характеристиками (тип стали, толщина) свариваемых заготовок.

**Внимание!**

Для предотвращения образования электрической цепи, короткого замыкания и поражения Вас электрическим током, при включении аппарата не оставляйте держатель электрода лежащим на земле или на свариваемых деталях.

**Зажигание сварочной дуги**

- Наденьте перчатки (при необходимости – респиратор), опустите защитную маску и приступите к работе.

- Установите электрод на расстоянии порядка 10 мм от точки сварки под углом 20°–30° от вертикали. Во избежание образования искр, не соприкасайтесь с рабочей поверхностью;

- Чтобы начать сварку (зажечь дугу), необходимо «чиркнуть» электродом (не очень быстро) по участку свариваемой поверхности. Если дуга не зажглась, повторите действие.

**Внимание!**

Не стучите электродом при попытках получить дугу, так как это может повредить электрод и затруднит получение дуги.

**Выполнение сварочных работ**

- После зажигания дуги для получения качественного сварного шва необходимо, чтобы расстояние между рабочей поверхностью и электродом приблизительно было равно диаметру самого электрода (примерно 3–5 мм). Необходимо соблюдать это расстояние постоянно во время сварки. Угол наклона электрода от вертикали должен оставаться от 20° до 30°.

**Примечание!** Приварка может вызвать отключение аппарата (из-за перегрева и срабатывания тепловой защиты).

- При уменьшении длины, выступающей из электрододержателя части электрода, до 1–2 см прервите процесс сварки и замените электрод. При замене электрода используйте изолированные плоскогубцы.

**Внимание!**

Обязательно отключайте изделие при замене электрода. Для этого убавьте силу тока до минимального значения и только после этого выключите изделие.

**Обрыв дуги**

Заканчивая шов, отведите электрод немного назад, чтобы заполнить сварной шов, а потом резко поднимите его вверх до исчезновения дуги.

**Характеристики сварного шва (ММА сварка)**

В зависимости от силы тока и скорости движения электрода вы можете получить следующие результаты:



1. слишком медленное движение электрода;
2. очень короткая дуга;
3. очень низкий ток сварки;
4. слишком быстрое движение электрода;
5. очень длинная дуга;
6. очень высокий ток сварки;
7. нормальный шов

*Рекомендуем провести несколько пробных сварок для получения некоторых практических навыков.*

## СРОК СЛУЖБЫ И УТИЛИЗАЦИЯ

При соблюдении требований, указанных в настоящем руководстве по эксплуатации и в гарантийном талоне, срок службы товара составляет 3 года.

По окончании срока службы возможно использование инструмента по назначению, если его состояние отвечает требованиям безопасности и инструмент не утратил свои функциональные свойства.

Не выбрасывайте инструмент, а также комплектующие и составные детали в бытовые отходы! Отслуживший свой срок инструмент должен утилизироваться в соответствии с Вашими региональными нормативными актами по утилизации электроинструментов и аккумуляторных батарей.

За подробной информацией о пунктах по сбору электроинструментов и аккумуляторных батарей обращайтесь в свой административный округ, в местную службу по переработке отходов или в магазин, в котором был куплен инструмент.

## УСТРАНЕНИЕ НЕИСПРАВНОСТЕЙ

## Возможные неисправности и методы их устранения

Неисправность	Вероятная причина	Действия по устранению
Аппарат не включается	Нет напряжения сети	Проверьте напряжение сети
	Выключен автоматический выключатель в цепи питания	Включить автоматический выключатель в цепи питания
	Выключен автоматический выключатель изделия	Включить автоматический выключатель изделия
	Сработал термовыключатель (горит сигнальный индикатор)	Дождитесь включения изделия
Инструмент не работает на полную мощность	Низкое напряжение сети	Проверьте напряжение в сети
	Нарушение контакта или недостаточный контакт в клеммах, зажимах	Восстановите контакт, затяните все разъемные соединения, очистите контактирующие поверхности
Сигнальная лампа перегрева на передней панели горит	Слишком большой ток	Уменьшить сварочный ток
	Интенсивный режим работы, работа на максимальном токе	Измените режим работы, снизьте значение тока
	Высокая температура окружающего воздуха, слабая вентиляция помещения, засорены вентиляционные отверстия	Примите меры к снижению температуры, улучшению вентиляции, очистке вентиляционных отверстий
Электрододержатель, кабель и клеммники греются	Электрод слишком мал	Поменять электрод=
	Кабель малого сечения	Поменять кабель
	Контакты плохие	Улучшить контакт
Механизм подачи проволоки не работает	Сопло засорено	Прочистите или замените сопло
	Ролик подачи проволоки сильно затянут или ослаблен	Ослабьте или затяните болты
Не стабильная дуга и большие брызги	Слишком большой контактный наконечник делает сварочный ток нестабильным	Замените контактный наконечник на подходящий
	Большое сопротивление подачи проволоки	Прочистите кабель и горелку
	Кабель питания малого сечения	Поменяйте кабель
	Низкое напряжение сети	Проверьте напряжение в сети
Нет потока газа	Закрытый газовый баллон или давление мало	Откройте или замените газовый баллон
	Поврежден газовый шланг	Проверьте систему подачи газа
	Засорился клапан	Прочистите клапан
Дуга не возбуждается	Поврежден кабель массы	Замените кабель массы
	Место сварки покрыто ржавчиной или сильно загрязнено	Зачистите место сварки и обезжирьте его

## Ошибки пользователя, ведущие к отказам

Действия, ведущие к отказу	Признак	Последствия
Перегруз	Повышенная температура корпуса, редуктора	Одновременный выход из строя статора, ротора
Продолжительная работа без перерывов на охлаждение	Повышенная температура корпуса, редуктора	Выход из строя статора, ротора



## ГАРАНТИЙНЫЕ ОБЯЗАТЕЛЬСТВА

Гарантийный срок эксплуатации инструмента составляет 12 месяцев со дня продажи розничной сетью (магазином). Если инструмент эксплуатировался в коммерческих целях (профессионально), срок гарантии составляет 1 месяц со дня продажи.

Гарантийный ремонт осуществляется при соблюдении следующих условий:

1. Наличия кассового чека.
2. Предоставление неисправного инструмента в комплекте с аккумуляторным блоком и зарядным устройством в чистом виде.

Гарантийное обслуживание не предоставляется:

1. На инструмент, у которого неразборчив или изменен серийный номер (при наличии);
2. На последствия самостоятельного ремонта, разборки, чистки и смазки инструмента в гарантийный период (не требуемые по инструкции эксплуатации), о чем свидетельствуют, например, заломы на шлицевых частях крепежа корпусных деталей;
3. На неисправности, возникшие в результате несообщения о первоначальной неисправности;
4. На инструмент, который эксплуатировался с нарушениями инструкции по эксплуатации или не по назначению;
5. На повреждения, дефекты, вызванные внешними механическими воздействиями, воздействием агрессивных средств и высоких температур или иных внешних факторов, таких как дождь, снег, повышенная влажность и др.;
6. На неисправности, вызванные попаданием в инструмент инородных тел, небрежным или плохим уходом, повлекшими за собой выход из строя инструмента;
7. На неисправности, возникшие вследствие перегрузки, повлекшие за собой выход из строя двигателя или других узлов и деталей, а также вследствие несоответствия параметров электросети номинальному напряжению;
8. На неисправности, вызванные использованием неоригинальных запасных частей и принадлежностей;
9. На недостатки изделий, возникшие вследствие эксплуатации с не устраненными иными недостатками;
10. На недостатки изделий, возникшие вследствие технического обслуживания и внесения конструктивных изменений лицами, организациями, не являющимися авторизованными сервисными центрами;
11. На естественный износ изделия и комплектующих в результате интенсивного использования;
12. На такие виды работ, как регулировка, чистка, смазка, замена расходных материалов, а также периодическое обслуживание и прочий уход за изделием, оговоренным в Руководстве (Инструкции по эксплуатации);
13. Предметом гарантии не является неполная комплектация изделия, которая могла быть обнаружена при продаже изделия;

Гарантия не распространяется комплектующие и составные детали, являющиеся расходными и быстроизнашивающимися, к которым относятся:

- оснастка (сменные принадлежности), входящие в комплектацию или устанавливаемые пользователем, например, клеммы, щетки и прочая сменная оснастка;
- аккумуляторные блоки.

Перечень сервисных центров Вы можете посмотреть на сайте: <https://z3k.ru/service/>  
Перейти по ссылке можно отсканировав QR код:



**Экспортер/Изготовитель:** SHENYUAN ELECTRO-MACHINERY INCORPORATED CORPORATION/ШЭНЬЮАНЬ ЭЛЕКТРО-МАШИНЕРИ ИНКОРПОРЕЙТЕД КОРПОРЕЙШЕН

**Адрес экспортера/изготовителя:** ZEGUO AIR COMPRESSOR INDUSTRIAL ZONE, WENLING CITY, ZHEJIANG PROVINCE, CHINA/ЦЭГО ЭИР КОМПРЕССОР ИНДАСТРИАЛ ЗОУН ВЭНЬЛИН СИТИ, ЧЖЭЦЗЯН, КИТАЙ

**Импортер/Организация, уполномоченная принимать претензии:** ООО ЗИТРЕК РУС  
**Адрес импортера:** 107078, Москва г, Новорязанская ул, дом 18

**Тел. +7 (905) 518-81-22**

**E-mail: info@z3k.ru**

**Сделано в Китае**

**Дата производства указана на индивидуальной упаковке.**

**Изделие соответствует требованиям:**

ТР ТС 004/2011 «О безопасности низковольтного оборудования»;

ТР ТС 010/2011 «О безопасности машин и оборудования»;

ТР ТС 020/2011 «Электромагнитная совместимость технических средств»;

ТР ЕАЭС 037/2016 «Об ограничении применения опасных веществ в изделиях электротехники и радиоэлектроники».



# zitrék

## ГАРАНТИЙНЫЙ ТАЛОН

www.zitrek.ru

№ \_\_\_\_\_

Наименование изделия и модель \_\_\_\_\_

Серийный номер \_\_\_\_\_

Дата продажи \_\_\_\_\_ Подпись продавца \_\_\_\_\_

Сервисные центры:



м.п.

Штамп торговой  
организации

### ВНИМАНИЕ! Не заполненный гарантийный талон – НЕДЕЙСТВИТЕЛЕН!

#### 1. УСЛОВИЯ ГАРАНТИИ:

**1.1** Гарантийные обязательства распространяются только на неисправности, выявленные в течение гарантийного срока и обусловленные производственными факторами.

**1.2** Гарантийные обязательства имеют силу при наличии заполненного гарантийного талона. Гарантийный срок исчисляется от даты продажи техники, которая фиксируется в гарантийном талоне.

**1.3** Гарантия покрывает стоимость замены дефектных частей, восстановление таких частей или получение эквивалентных частей, при условии правильной эксплуатации в соответствии с Руководством по эксплуатации. Дефектной частью (изделием) считается часть (изделие), в которой обнаружен заводской брак, существовавший на момент поставки (продажи) и выявленный в процессе эксплуатации.

**1.4** Гарантийные обязательства не покрывают ущерб, нанесенный другому оборудованию, работающему в сопряжении с данным изделием.

**1.5** Гарантия не покрывает запасные части или изделия, поврежденные во время транспортировки, установки или самостоятельного ремонта в процессе неправильного использования, перегрузки, недостаточной смазки, в результате невыполнения требований или ошибочной трактовки Руководства (инструкции) по эксплуатации, которые могли стать причиной или увеличили повреждение, если была изменена настройка, если изделие использовались в целях для которого оно не предназначено.

**1.6** Гарантийные обязательства не покрывают ущерб вызванный действием непреодолимой силы (несчастный случай, пожар, наводнение, удар молнии и т.п.).

**1.7** С момента отгрузки товара со склада продавца и перехода прав собственности от продавца к покупателю, все риски связанные с транспортировкой и перемещением отгруженных товаров в гарантийные обязательства не входят.

**1.8** Покупатель доставляет изделие в ремонт самостоятельно и за свой счет, изделие должно быть в чистом виде.

#### 2. ГАРАНТИЯ НЕ РАСПРОСТРАНЯЕТСЯ:

**2.1** Гарантийные обязательства не распространяются на: принадлежности, расходные материалы, и запасные части, вышедшие из строя вследствие нормального износа в процессе эксплуатации оборудования, такие как: приводные ремни; резиновые амортизаторы и вибрационные узлы крепления; стартер ручной, муфта центробежная, транспортные колеса; топливные, масляные и воздушные фильтры; свечи зажигания, трос газа; затирочные лезвия и диски, гибкие валы, диски для резки швов, чашки шлифовальные, зубчатые резаки; на масла и ГСМ, а так же неисправности, возникшие в результате несвоевременного устранения других ранее обнаруженных неисправностей.

**2.2** Владелец лишается права проведения бесплатного ремонта и дальнейшего гарантийного обслуживания данного изделия при наличии механических повреждений или несанкционированного ремонта, нарушения правил эксплуатации, несвоевременного проведения работ по техническому обслуживанию узлов и механизмов изделия, повреждений, возникших в результате продолжения эксплуатации оборудования при обнаружении недостатка масла и ГСМ.

**2.3** Для техники имеющей в своем составе двигатель внутреннего сгорания, гарантийные обязательства не действуют в следующих случаях:

- отложений на клапанах, загрязнения элементов топливной системы, обнаружения следов применения некачественного или несоответствующего топлива, масла и смазок, указанных в Руководстве по эксплуатации.

- наличия задиров, трещин в трущихся парах двигателя и любых поломок, вызванных перегревом двигателя, неисправности, повлекшие механические деформации по вине Потребителя.

- применения неоригинальных запасных частей при ремонте или обслуживании.

- любых изменений в конструкции изделия.

- повреждения узлов и/или деталей вследствие несоблюдения правил транспортировки и/или хранения.

**2.4** Сервисный центр не несет ответственности, ни за какой ущерб или упущенную выгоду в результате дефекта (брака) оборудования.

#### ГАРАНТИЙНЫЙ СРОК ЭКСПЛУАТАЦИИ:

12 календарных месяцев или 1000 моточасов наработки (в зависимости от того, что наступит раньше) начиная с момента продажи.

Товар получен в исправном состоянии, без повреждений, в полной комплектности, проверен в моём присутствии.

Претензий к качеству товара, комплектации, упаковке, внешнему виду – НЕ ИМЕЮ.

С условиями гарантийного обслуживания ознакомлен и согласен. Подпись покупателя \_\_\_\_\_

#### ТАЛОН НА ГАРАНТИЙНЫЙ РЕМОНТ

№ \_\_\_\_\_

Дата приемки \_\_\_\_\_

Сервисный центр \_\_\_\_\_

Дата выдачи \_\_\_\_\_

Подпись клиента \_\_\_\_\_

Тел. и адрес клиента \_\_\_\_\_

#### ТАЛОН НА ГАРАНТИЙНЫЙ РЕМОНТ

№ \_\_\_\_\_

Дата приемки \_\_\_\_\_

Сервисный центр \_\_\_\_\_

Дата выдачи \_\_\_\_\_

Подпись клиента \_\_\_\_\_

Тел. и адрес клиента \_\_\_\_\_