

# greenworks

GD60LM51SP

## РУКОВОДСТВО ОПЕРАТОРА

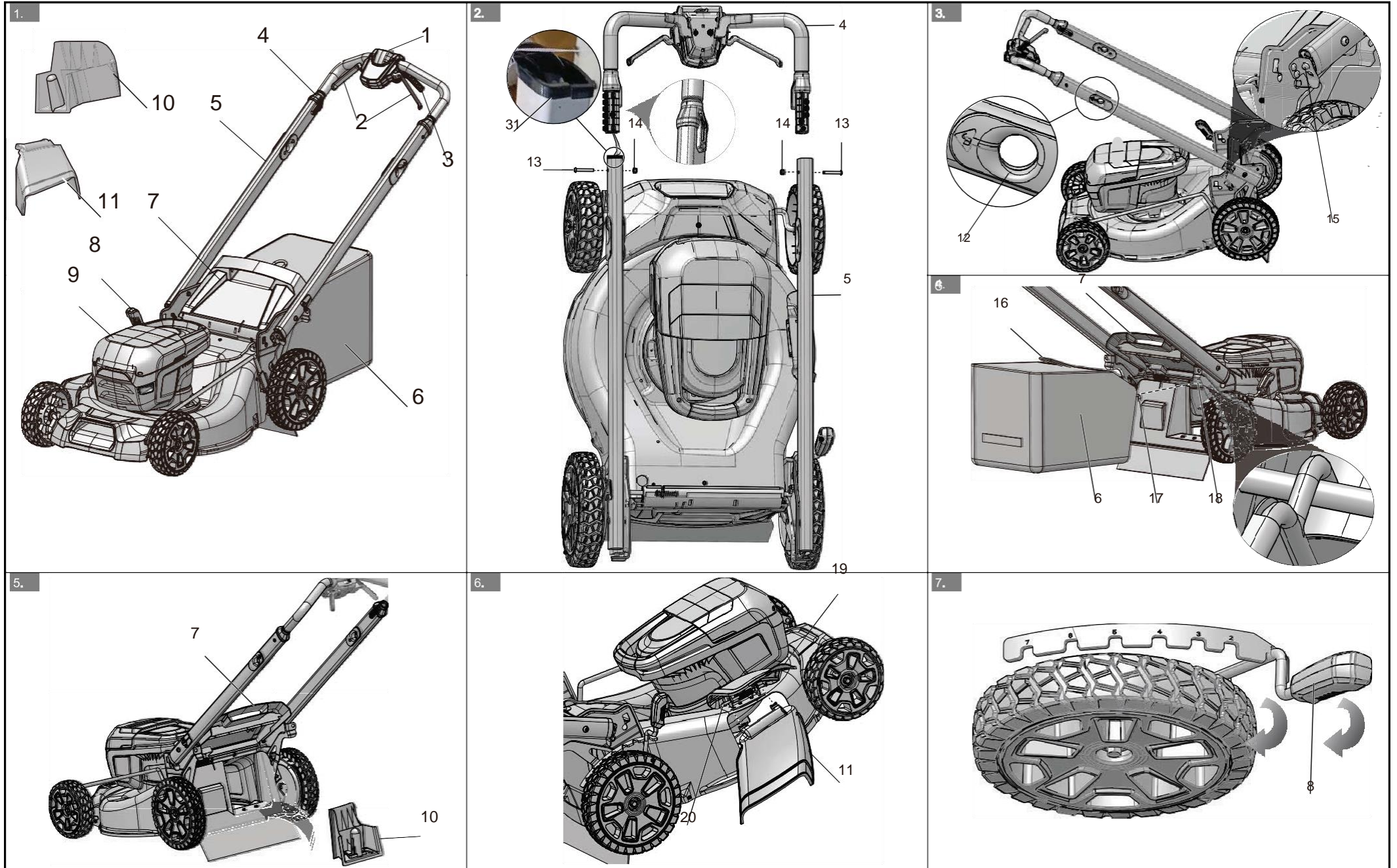


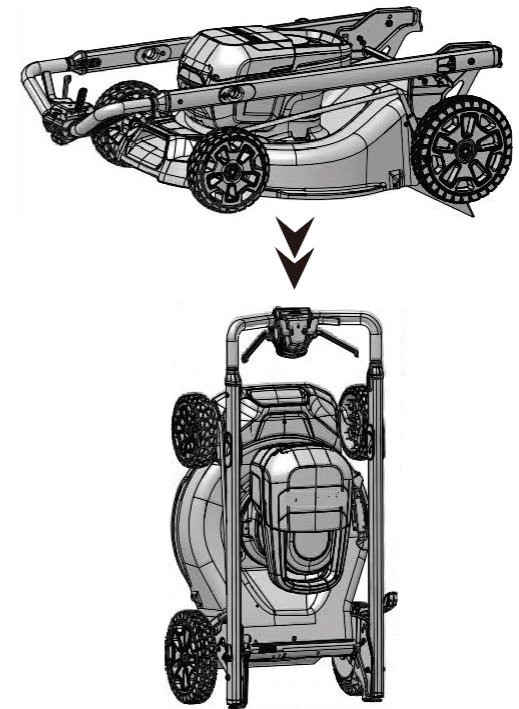
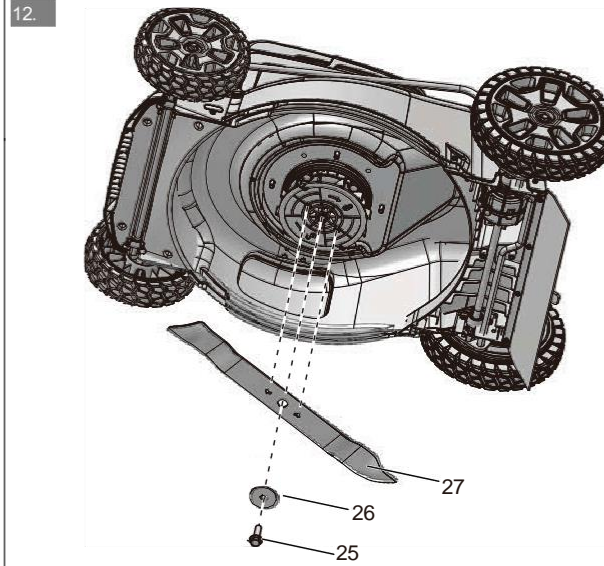
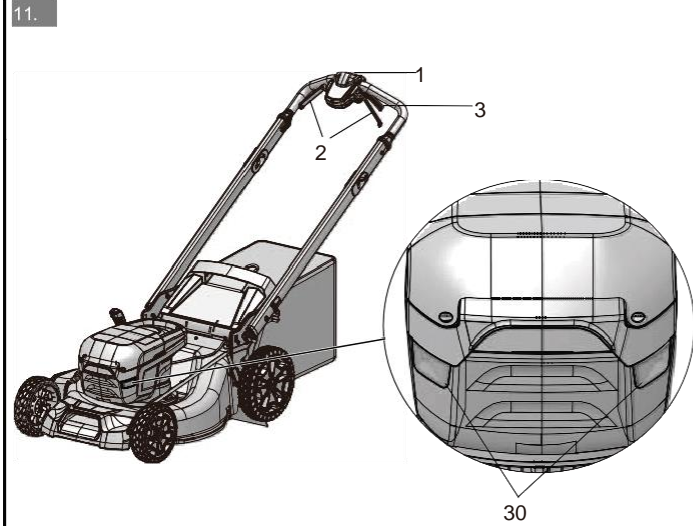
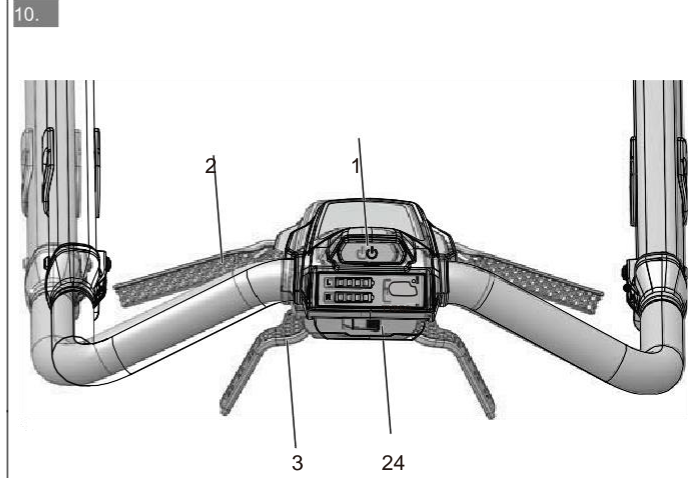
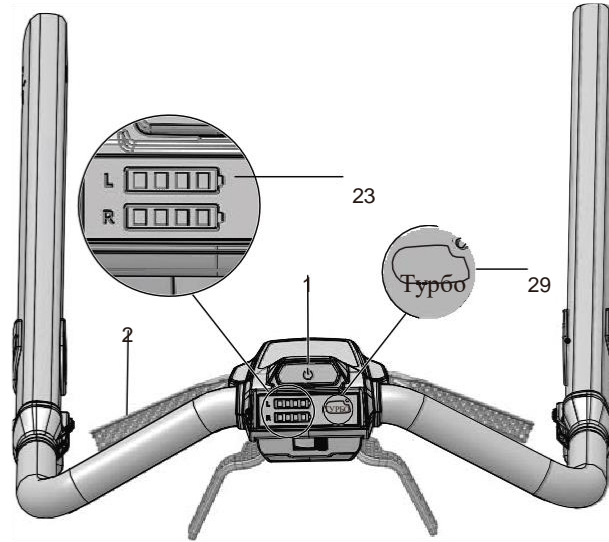
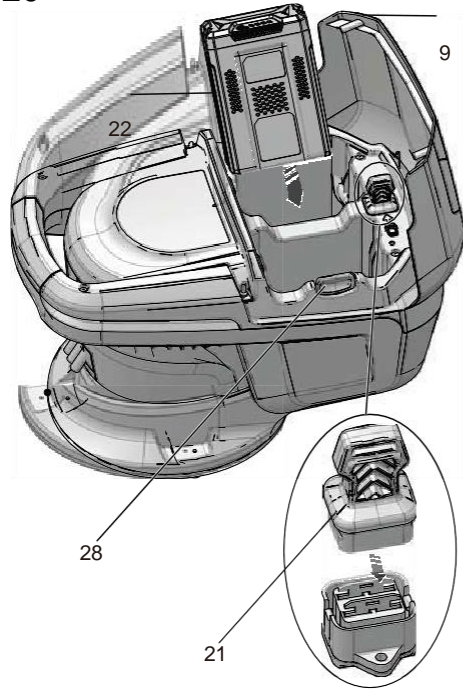
LMC420

Перевод оригинальных инструкций



# LMC420







<b>1</b>	<b>Описание. ....</b>	<b>2</b>			
1.1	Предназначение. ....	2		4.1	Запуск устройства ..... 4
1.2	Основные компоненты устройства. ....	2		4.2	Останов устройства ..... 5
1.3	КОМПЛЕКТАЦИЯ ..... 2			4.3	Эксплуатация самодвижущейся системы ..... 5
<b>2</b>	<b>Безопасность. ....</b>	<b>2</b>		4.4	Светодиодные фары ..... 5
<b>3</b>	<b>Установка. ....</b>	<b>2</b>		4.5	Очистка травосборника ..... 5
3.1	Распаковка устройства ..... 2			4.6	Работа на склонах ..... 5
3.2	Распаковка и сборка рукоятки ..... 2			4.7	Рекомендации по эксплуатации ..... 6
3.3	Распаковка нижней рукоятки ..... 3			<b>5</b>	<b>Техническое обслуживание. .... 6</b>
3.4	Установка травосборника ..... 3			5.1	Общее техническое обслуживание ..... 6
3.5	Установка заглушки для мульчирования ..... 3			5.2	Замена ножа ..... 6
3.6	Установка бокового разгрузочного желоба .. 3			5.3	Хранение устройства ..... 6
3.7	Регулировка высоты покоса/ножа ..... 3			5.4	Вертикальное хранение ..... 7
3.8	Установка аккумуляторного блока. .... 3			<b>6</b>	<b>Поиск и устранение неисправностей..... 8</b>
3.9	Извлечение аккумуляторного блока ..... 3			<b>7</b>	<b>Технические характеристики. .... 9</b>
<b>4</b>	<b>Эксплуатация.....</b>	<b>4</b>		<b>8</b>	<b>Гарантийные обязательства. .... 9</b>
4.1				<b>9</b>	<b>Декларация соответствия ЕС. .... 9</b>

## 1 ОПИСАНИЕ

### 1.1 ПРЕДНАЗНАЧЕНИЕ

Данное устройство используется для стрижки газонов в личных домовладениях. Режущий нож должен быть размещен параллельно к земле. Все четыре колеса должны касаться земли во время стрижки газона.

### 1.2 ОБЗОР

Рисунок 1-13,

- |    |  |
|----|--|
| 1  | Кнопка запуска                                     |
| 2  | Рукотка запуска                                    |
| 3  | Рычаг привода автоматического режима работы        |
| 4  | Верхняя рукотка                                    |
| 5  | Нижняя рукотка                                     |
| 6  | Травосборник газонокосилки                         |
| 7  | Задняя разгрузочная дверка                         |
| 8  | Рычаг регулировки высоты кошения                   |
| 9  | Аккумуляторный отсек                               |
| 10 | Заглушка для мульчирования                         |
| 11 | Боковой разгрузочный желоб                         |
| 12 | Отверстие рукотки                                  |
| 13 | Болт рукотки                                       |
| 14 | Гайка рукотки                                      |
| 15 | Штифт рукотки                                      |
| 16 | Рукотка травосборника газонокосилки                |
| 17 | Крючки травосборника газонокосилки                 |
| 18 | Стержень дверки                                    |
| 19 | Боковая разгрузочная дверка                        |
| 20 | Ось  |
| 21 | Ключ безопасности                                  |
| 22 | Аккумуляторный блок                                |
| 23 | Индикатор емкости аккумуляторной батареи           |
| 24 | Управление скоростью автоматического режима работы |
| 25 | Болт ножа  |
| 26 | Прокладка  |
| 27 | Нож и крепежные элементы                           |
| 28 | Кнопка фиксации аккумулятора                       |
| 29 | Кнопка Турбо                                       |
| 30 | Фара   |
| 31 | Защитная резиновая прокладка                       |

### 1.3 КОМПЛЕКТАЦИЯ

- |   |                            |
|---|----------------------------|
| 1 | Газонокосилка              |
| 2 | Травосборник газонокосилки |
| 3 | Боковой разгрузочный желоб |

4 Руководство

## 2 БЕЗОПАСНОСТЬ

### ▲ ПРЕДУПРЕЖДЕНИЕ

Убедитесь, что вы соблюдаете все правила техники безопасности.

Обратитесь к руководству по технике безопасности.

## 3 СБОРКА

### ▲ ПРЕДУПРЕЖДЕНИЕ

Не изменяйте и не устанавливайте аксессуары, которые не рекомендованы производителем.

### ▲ ПРЕДУПРЕЖДЕНИЕ

Не устанавливайте ключ безопасности или аккумулятор, пока не соберете все детали.

### 3.1 РАСПАКОВКА УСТРОЙСТВА

#### ▲ ПРЕДУПРЕЖДЕНИЕ

Перед использованием убедитесь в том, что устройство правильно собрано.

#### ▲ ПРЕДУПРЕЖДЕНИЕ

- Не эксплуатируйте устройство, если его детали имеют повреждения.
- Не эксплуатируйте устройство, если отсутствуют некоторые компоненты.
- Если компоненты повреждены или отсутствуют, обратитесь в авторизованный сервисный центр.

1. Откройте упаковку.
2. Прочтите руководство пользователя, входящее в комплект поставки.
3. Извлеките все разрозненные компоненты из коробки.
4. Извлеките устройство из коробки.
5. Утилизируйте коробку и упаковку в соответствии с местными нормативами.

### 3.2 РАСПАКОВКА И СБОРКА РУКОЯТКИ

Рисунок 2

1. Установите газонокосилку непосредственно в вертикальное положение.
2. Удалите упаковочный материал с кабеля.
3. Снимите защитную резиновую прокладку с верхней рукотки.
4. Вставьте верхнюю рукотку в нижнюю рукотку.
5. Вставьте болты в отверстия и затяните гайки.

#### ▲ ПРЕДУПРЕЖДЕНИЕ

Не повредите кабель при установке верхней рукотки.

### 3.3 РАСПАКОВКА НИЖНЕЙ РУКОЯТКИ

Рисунок 3

1. Потяните вверх отверстия на рукоятке, чтобы освободить нижние рукоятки.
2. Поднимите нижнюю рукоятку, пока штифты рукоятки не зафиксируются на месте.

#### ПРИМЕЧАНИЕ

Убедитесь в том, что два штифта рукоятки находятся в одинаковом положении.

### 3.4 УСТАНОВКА ТРАВСОБОРНИКА ГАЗОНОКОСИЛКИ

Рисунок 4

1. Установите заглушку для мульчирования.
2. Снимите боковой разгрузочный желоб.
3. Откройте заднюю разгрузочную дверку и зафиксируйте ее.
4. Удерживайте травосборник газонокосилки за ручки и защепите его крюками за стержень дверки.
5. Закройте заднюю разгрузочную дверку.

### 3.5 УСТАНОВКА ЗАГЛУШКИ ДЛЯ МУЛЬЧИРОВАНИЯ

Рисунок 5

1. Снимите травосборник газонокосилки.
2. Откройте заднюю разгрузочную дверку и зафиксируйте ее.
3. Удерживайте заглушку для мульчирования за ручки и вставьте ее в разгрузочный желоб.
4. Закройте заднюю разгрузочную дверку.

### 3.6 УСТАНОВКА БОКОВОГО РАЗГРУЗОЧНОГО ЖЕЛОБА

Рисунок 6

#### ВНИМАНИЕ

При использовании бокового разгрузочного желоба

- Не устанавливайте травосборник газонокосилки.
  - Заглушка для мульчирования должна быть установлена.
1. Откройте заднюю разгрузочную дверку и зафиксируйте ее.
  2. Выровняйте пазы бокового разгрузочного желоба ниже оси.
  3. Закройте заднюю разгрузочную дверку.

### 3.7 РЕГУЛИРОВКА ВЫСОТЫ ПОКОСА/НОЖА

Высоту покоса травы можно регулировать, фиксируя ножи на различной высоте.

Рисунок 7

### 3.8 УСТАНОВКА АККУМУЛЯТОРНОГО БЛОКА

Рисунок 8.

#### ПРЕДУПРЕЖДЕНИЕ

- Если аккумулятор или зарядное устройство были повреждены, их необходимо заменить.
- Перед установкой или удалением аккумулятора выключите устройство и подождите, пока двигатель не остановится.
- Прочтите, изучите и соблюдайте требования инструкции по эксплуатации аккумулятора и зарядного устройства.

#### ПРИМЕЧАНИЕ

Устройство имеет функцию автоматического переключения, которая позволяет работать второй

1. Откройте люк батарееприемника.
2. Совместите подъемные выступы на аккумуляторе с пазами в батарееприемнике.
3. Задвигайте аккумулятор внутрь батарееприемника, пока он не будет зафиксирован в нужном положении.
4. Фиксация в нужном положении будет сопровождаться хорошо слышимым щелчком.
5. Закройте люк батарееприемника.

#### ПРИМЕЧАНИЕ

Двигатель запустится только тогда, когда будет вставлен ключ безопасности.

### 3.9 ИЗВЛЕЧЕНИЕ АККУМУЛЯТОРНОГО БЛОКА

Рисунок 8.

1. Извлеките ключ безопасности из корпуса.
  2. Откройте люк батарееприемника.
  3. Нажмите и удерживайте кнопку фиксации аккумулятора.
  4. Извлеките аккумулятор из устройства.
1. Потяните рычаг регулировки высоты назад, чтобы увеличить высоту покоса/ножа.
  2. Потяните рычаг регулировки высоты вперед, чтобы уменьшить высоту покоса/ножа.

## 4 ЭКСПЛУАТАЦИЯ

### ПРЕДУПРЕЖДЕНИЕ

Во время работы с устройством используйте защитные очки.

#### 4.1 ЗАПУСК УСТРОЙСТВА

*Рисунок 9*

1. Убедитесь, что ключ безопасности вставлен в замок.
2. Нажмите и удерживайте кнопку запуска.
3. Удерживая кнопку запуска, потяните рукоятки запуска в направлении рычага управления.
4. После запуска устройства можно отпустить кнопку запуска.
5. Нажмите кнопку Turbo (Турбо), чтобы увеличить скорость до 3250 об/мин.



#### 4.1.1 ИНДИКАТОР ЕМКОСТИ АККУМУЛЯТОРНОЙ БАТАРЕИ

Индикаторы	Емкость
4 зеленых индикатора	Емкость батареи составляет более 80%.
3 зеленых индикатора	Емкость батареи составляет от 80% до 60% от общей емкости.
2 зеленых индикатора	Емкость батареи составляет от 60% до 40% от общей емкости.
1 зеленый индикатор	Емкость батареи составляет от 50% до 20% от общей емкости.
Индикаторы погасли	Емкость батареи составляет менее 20%. Требуется немедленная зарядка батареи.

#### 4.2 ОСТАНОВКА УСТРОЙСТВА

Рисунок 9

1. Отпустите дужку-выключатель для остановки газонокосилки.

#### ▲ ПРЕДУПРЕЖДЕНИЕ

Подождите, пока ножи полностью не остановятся, перед повторным запуском устройства. Не выключайте и не включайте устройство в короткий промежуток времени.

#### ▲ ПРЕДУПРЕЖДЕНИЕ

Всегда извлекайте из устройства ключ безопасности и аккумулятор после завершения работы.

#### 4.3 ЭКСПЛУАТАЦИЯ САМОДВИЖУЩЕЙСЯ СИСТЕМЫ

Рисунок 10

1. Запуск устройства.
2. Удерживая рукоятки запуска, возьмитесь за любой из рычагов привода и потяните по направлению к рукоятке управления.
3. Одновременно удерживайте рукоятки запуска и рычаги привода.
4. Отпустите любой комплект рукоятки запуска и рычаг привода, с одной стороны.
5. Отрегулируйте скорость работы устройства свободной рукой.
  - Переместите кнопку управления скоростью в направлении символа кролика, чтобы увеличить скорость.
  - Переместите кнопку управления скоростью в направлении символа черепахи, чтобы уменьшить скорость.
6. Отпустите рычаги привода, чтобы отключить самоходную систему.

**Для включения самоходной системы привода при неработающей газонокосилке:**

Нажмите и удерживайте кнопку запуска, затем

потяните вверх рычаг привода.

или

- Поднимите рычаг привода, затем нажмите кнопку запуска.

#### 4.4 СВЕТОДИОДНЫЕ ФАРЫ

Рисунок 11

1. Когда газонокосилка готова к запуску, вы можете потянуть за рукоятку запуска или рычаг автоматической работы, чтобы включить светодиодные фары потянуть за рукоятку запуска или за рычаг автоматической работы
2. Для того, чтобы выключить светодиодные фары следует потянуть за рукоятку запуска или рычаг автоматической работы

#### 4.5 ОЧИСТКА ТРАВСОБОРНИКА ГАЗОКОСИЛКИ

1. Остановите устройство.
2. Извлеките ключ безопасности.
3. Извлеките аккумулятор.
4. Откройте заднюю разгрузочную дверку и зафиксируйте ее.
5. Удерживайте травосборник газонокосилки за ручки и отцепите его от стрелки дверки.
6. Закройте заднюю разгрузочную дверку.
7. Опорожните травосборник газонокосилки.

#### 4.6 РАБОТА НА СКЛОНАХ

#### ▲ ПРЕДУПРЕЖДЕНИЕ

Не производите кошение травы на склонах, угол наклона которых превышает 15 градусов. Если при работе на склонах вы чувствуете себя неуверенно, прекратите работу.

#### ▲ ПРЕДУПРЕЖДЕНИЕ

При использовании режима самоходного кошения при работе на склоне используйте минимальную скорость.

- Не поднимайтесь и не спускайтесь по склону, косите поперек склона. Будьте осторожны, когда меняете направление на склоне.
- Обращайте внимание на ямы, колени, камни и другие скрытые объекты, которые могут привести к повреждению изделия. Уберите все препятствия, такие как камни и ветки деревьев перед началом работы.
- Убедитесь, что вы устойчиво стоите на ногах. Если вы потеряли равновесие, немедленно отпустите рукоятку запуска.
- Не используйте устройство при работе вблизи отвалов, рвов или насыпей.

## 4.7 РЕКОМЕНДАЦИИ ПО ЭКСПЛУАТАЦИИ

- Не пытайтесь отменить действие кнопки запуска или дужку-выключатель без явной причины.
- Не наклоняйте устройство при его запуске.
- Не размещайте руки или ноги рядом с вращающимися деталями устройства или под ними.
- Поддерживайте разгрузочный желоб в чистоте.
- Не скашивайте влажную траву.
- Для безопасного покоса еще не кошеной или густой травы необходимо установить максимально возможную высоту на шкале покоса травы.
- Очищайте нижнюю часть платформы газонокосилки после каждого использования. Удаляйте обрезки травы, листья, грязь и другой мусор.

## 5 ТЕХНИЧЕСКОЕ ОБСЛУЖИВАНИЕ

### ▲ ПРЕДУПРЕЖДЕНИЕ

Перед проведением технического обслуживания извлеките ключ безопасности и аккумулятор из устройства.

### ▲ ПРЕДУПРЕЖДЕНИЕ

Следите чтобы в двигатель, аккумулятор не попадали трава, листья или слишком много смазки.

### ▲ ВНИМАНИЕ

Используйте оригинальные запасные части и комплектующие от производителя.

### ▲ ВНИМАНИЕ

Не допускайте, чтобы тормозная жидкость, бензин, материалы на основе нефти попадали на пластмассовые детали. Химические вещества могут привести к повреждению пластмассовых деталей и сделать устройство непригодным для эксплуатации.

### ▲ ВНИМАНИЕ

Не используйте концентрированные растворители или мощные средства для очистки пластмассового корпуса или деталей.

### ! ПРИМЕЧАНИЕ

Рекомендуемый крутящий момент затяжки (нож): 33-37 Нм.

## 5.1 ОБЩЕЕ ТЕХНИЧЕСКОЕ ОБСЛУЖИВАНИЕ

- Перед каждым использованием проверяйте устройство на наличие поврежденных,

отсутствующих или незакрепленных деталей, таких как винты, гайки, болты и крышки.

- Правильно затяните все крепления и крышки.
- Очистите устройство с помощью сухой ткани. Не используйте воду для очистки батарееприемника и токопроводящих элементов.

## 5.2 ЗАМЕНА НОЖА

Рисунок 12

### ▲ ПРЕДУПРЕЖДЕНИЕ

Используйте только одобренные запасные ножи.

### ▲ ПРЕДУПРЕЖДЕНИЕ

Надевайте защитные сверхпрочные перчатки для тяжелых условий эксплуатации или наматывайте ткань вокруг ножа при необходимости прикоснуться к нему.

1. Остановите устройство.
2. Убедитесь, что ножи полностью остановились.
3. Извлеките ключ безопасности и аккумулятор из корпуса устройства.
4. Переверните устройство на бок.
5. Используйте деревянный брусок, чтобы предотвратить движение ножа.
6. Выкрутите крепежный винт и снимите прокладку с помощью гаечного или торцевого ключа.
7. Снимите нож.
8. Установите новый нож. Установите новый нож на оси устройства.
9. Вставьте крепежные винты и прокладку и затяните их.

## 5.3 ХРАНЕНИЕ УСТРОЙСТВА

- Извлеките ключ безопасности из корпуса.
- Извлеките аккумулятор(ы).
- Очистите устройство перед хранением.
- Перед размещением устройства на хранение убедитесь в том, что двигатель остыл.
- Убедитесь в том, что устройство не содержит ослабленных болтов, соединений или поврежденных деталей. При необходимости выполните следующие инструкции:
  - Замените поврежденные компоненты.
  - Затяните болты.
  - Обратитесь в авторизованный сервисный центр.
- Храните устройство в сухом помещении.
- Убедитесь, что устройство находится в недоступном для детей месте.

## 5.4 ВЕРТИКАЛЬНОЕ ХРАНЕНИЕ

*Рисунок 13*

1. Снимите травосборник газонокосилки.
2. Выньте аккумуляторную батарею и ключ безопасности.
3. Потяните вверх отверстия на рукоятке, чтобы освободить рукоятки.
4. Зафиксируйте рукоятки на месте.
5. Установите устройство вертикально и убедитесь, что кронштейны касаются пола.


## 6 ПОИСК И УСТРАНЕНИЕ НЕИСПРАВНОСТЕЙ

Проблема	Возможная причина	Решение
Рукоятка не в штатном положении.	Болты неправильно вошли в зацепление.	Отрегулируйте высоту рукоятки и убедитесь, что стопорные гайки и болты правильно совмещены.
Устройство не запускается.	Заряд аккумуляторной батареи низкий.	Зарядите аккумуляторную батарею.
	Дужка-выключатель неисправен.	Замените дужка-выключатель.
	Ключ безопасности не вставлен.	Вставьте ключ безопасности.
Устройство неравномерно скашивает траву.	Газон неровный.	Осмотрите зону скашивания.
	Высота ножа неправильно установлена.	Установите нож/высоту покоса в более высокое положение.

Проблема	Возможная причина	Решение
Устройство неправильно мульчирует.	Мокрая трава прилипла к платформе.	Перед началом процесса скашивания подождите, пока трава не высохнет.
	Заглушка для мульчирования отсутствует.	Заглушка для мульчирования должна быть на штатном месте (установлена).
Устройство тяжело толкать.	Трава слишком высокая или высота покоса слишком низкая.	Увеличьте высоту покоса/ножа.
	Травосборник и нож застревают в густой траве.	Выгрузите свежескошенную траву из травосборника.
Высокий уровень вибрации	Нож не сбалансирован и изношен.	Замените нож.

Устройство.	Вал двигателя согнут.	<ol style="list-style-type: none"> <li>1. Остановите двигатель.</li> <li>2. Извлеките ключ безопасности и аккумулятор из корпуса устройства.</li> <li>3. Осмотрите его на наличие повреждений.</li> <li>4. Отремонтируйте устройство перед повторным запуском.</li> </ol>
	Устройство останавливается в процессе покоса травы.	Высота ножа слишком низкая.
Аккумуляторный блок разряжен.		Зарядите аккумуляторную батарею.
Мокрая трава прилипла к платформе или ножу.		Снимите аккумуляторный блок и проверьте платформу.
	Рабочая температура устройства слишком высокая.	Охладите устройство.

\* Если предложенные действия не помогли устранить проблему, обратитесь в Авторизованный сервисный центр.

Вес (без аккумулятора)	31 кг
Измеренный уровень звукового давления	$L_{PA} = 77$ дБ(А) , $K = 3$ дБ(А)
Гарантированный уровень мощности звука	$L_{WA,d} = 96$ дБ(А)
Уровень вибрации	$< 2.5$ м/с <sup>2</sup> , $K = 1.5$ м/с <sup>2</sup>
Модель аккумулятора	2900413/2900513 и другие серии ВАС
Модель зарядного устройства	2900313 и другие серии САС
Конструкция с двойной изоляцией	
IPX	IPX4

**7 ТЕХНИЧЕСКИЕ ХАРАКТЕРИСТИКИ**

Напряжение	60 В
Скорость вращения без нагрузки	2800 / мин
Ширина среза	510 мм
Высота среза	25 - 80 мм
Скорость автоматической работы	0,7 - 1,35 м/с
Емкость травосборника газонокосилки	60 л

## 8 ГАРАНТИЙНЫЕ ОБЯЗАТЕЛЬСТВА

Срок гарантийного обслуживания на инструменты TM GREENWORKS составляет:

- 3 года (36 месяцев) для изделий и зарядных устройств используемых владельцами для личных (некоммерческих) нужд;
- 2 года для аккумуляторных батарей, используемых владельцами для личных (некоммерческих) нужд;
- 1 год (12 месяцев) для всей профессиональной техники серии 82В), используемых в коммерческих целях и объемах;

Гарантийный срок исчисляется с даты продажи товара через розничную торговую сеть официальных дистрибуторов. Эта дата указана в кассовом чеке или гарантийном талоне, подтверждающем факт приобретения инструмента, зарядного устройства или АКБ. В случае устранения недостатков в течение гарантийного срока, гарантийный срок продлевается на период, в течение которого он не использовался потребителем. Гарантийные обязательства не подлежат передаче третьим лицам. ОГРАНИЧЕНИЯ. Гарантийное обслуживание покрывает дефекты, связанные с качеством материалов и заводской сборки инструментов TM GREENWORKS. Гарантийное обслуживание распространяется на инструменты, завезенные на территорию РФ начиная с 2015 года, через ООО «ГРИНВОРКСТУЛЗ», имеющие Гарантийный Талон или товарный чек, позволяющий произвести идентификацию изделия по модели, серийному номеру, коду, дате производства и дате продажи.

Гарантия Производителя не распространяется на следующие случаи:

1. Неисправности инструмента, возникшие в результате естественного износа изделия, его узлов, механизмов, а также принадлежностей, таких как: электрические кабели, ножи и режущие полотна, приводные ремни, фильтры, угольные щетки, зажимные устройства и держатели;
2. Механические повреждения, вызванные нарушением правил эксплуатации или хранения, оговорённых в Инструкции по эксплуатации;
3. Повреждения, возникшие вследствие ненадлежащего использования инструмента (использование не по назначению);
4. Повреждения, появившиеся в результате перегрева, перегрузки, механических воздействий, проникновения в корпус инструмента атмосферных осадков, жидкостей, насекомых или веществ, не являющихся отходами, сопровождающими его применение по назначению (стружка, опилки);
5. Повреждения, возникшие в результате перегрузки инструмента, повлекшей одновременный выход из строя 2-х и более компонентов (ротор и статор, электродвигатель и другие узлы или детали). К безусловным признакам перегрузки изделия относятся, помимо прочих, появление: цветов побежалости, деформации или оплавления деталей и узлов изделия, потемнения или облупивания изоляции, повреждения проводов электродвигателя под воздействием высокой температуры;

6. Повреждения, возникшие из-за несоблюдения сроков технического обслуживания, указанных в Инструкции по эксплуатации;

7. Повреждения, возникшие из-за несоответствия параметров питающей электросети требованиям к электросети, указанным на инструменте;

8. Повреждения, вызванные очисткой инструментов с использованием химически агрессивных жидкостей;

9. Инструменты, прошедшие обслуживание или ремонт вне авторизованного сервисного центра (ACЦ) GREENWORKS TOOLS;

10. Повреждения, появившиеся в результате самостоятельной модификации или вскрытия инструмента вне ACЦ;

11. Ремонт, произведенный с использованием запчастей, сменных деталей или дополнительных компонентов, которые не поставляются ООО «ГРИНВОРКСТУЛЗ» или не одобрены к использованию этой компанией, а также на повреждении, появившиеся в результате использования неоригинальных запчастей; ГАРАНТИЙНОЕ ОБСЛУЖИВАНИЕ. Для устранения неисправности, возникшей в течение гарантийного срока, Вы можете обратиться в авторизованный сервисный центр (ACЦ) GREENWORKS или к официальному дистрибьютору компании, указанному в Инструкции, а также на сайте [www.Greenworkstools.ru](http://www.Greenworkstools.ru). Основанием для предоставления услуги по гарантийному обслуживанию в рамках данных гарантийных обязательств является правильно оформленный гарантийный талон, содержащий информацию об артикуле, серийном номере, дате продажи инструмента, заверенный подписью и печатью Продавца. Если будет установлено, что поломка инструмента связана с нарушением гарантийных условий производителя, то Вам будет предложено произвести платное обслуживание в одном из ACЦ GREENWORKS

Настоящие гарантийные обязательства подлежат периодическим обновлениям, чтобы соответствовать новой продукции компании. Копия последней редакции гарантийных обязательств будет доступна на сайте [www.greenworkstools.eu](http://www.greenworkstools.eu) и на русскоязычной версии сайта [www.greenworkstools.ru](http://www.greenworkstools.ru).

Официальный Сервисный Партнер TM GREENWORKS TOOLS в России – ООО «Фирма Технопарк»: Адрес: Российская Федерация, г. Москва, улица Гвардейская, дом 3, корпус 1. Горячая линия: 8-800- 700-65-25.

## 9 ДЕКЛАРАЦИЯ СООТВЕТСТВИЯ ЕС

Имя и адрес производителя:

Имя: GLOBGRO AB  
Globe Group Europe  
Адрес: Propellergatan 53, 211 13 Malmö, Sweden (Швеция)

Имя и адрес лица, авторизованного для компиляции технического файла :

Имя: Петер Сёдерстрём (Peter Söderström)  
Адрес: Propellergatan 53, 211 13 Malmö, Sweden (Швеция)

Настоящим мы заявляем, что данный продукт

Категория: Газонокосилка  
Модель: 2514307 (LMC420)

Серийный номер: Обратитесь к табличке заводских характеристик устройства

Дата изготовления: Обратитесь к табличке заводских характеристик устройства

соответствует требуемым положениям Директивы по механическому оборудованию 2006/42/ЕС.  
соответствует требуемым положениям следующих ЕС-директив:

- 2014/30/ЕС
- 2000/14/ЕС и 2005/88/ЕС
- 2011/65/ЕС и (ЕС)2015/863

Кроме того, мы заявляем, что следующие (части/пункты) Европейских гармонизированных стандартов используют нормативы:

EN 60335-1:2012, EN 60335-2-77:2010, EN 62233:2008, EN ISO 3744:1995, EN ISO 3744:2010, EN 55014-1:2006/+A1:2009/+A2:2011, EN 55014-2:2015, ISO 11094:1991, IEC 62321-3-1:2013, IEC 62321-4:2013, IEC 62321-5:2013, IEC 62321-6:2015, IEC 62321-7-1:2015, IEC 62321-7-2:2017, IEC 62321-8:2017, EN 61000-3-2:2014, EN 61000-3-3:2013

Метод оценки соответствия Приложению VI Директивы 2000/14/ЕС.

Измеренный уровень акустической мощности L<sub>wa</sub>: 90.1 дБ(А)  
Гарантированный уровень мощности звука L<sub>WA,d</sub>: 96 дБ(А)

Место, дата: Мальмо, 03.03.2020

Подпись: Тед Ку Хайчао (Ted Qu), Директор по качеству