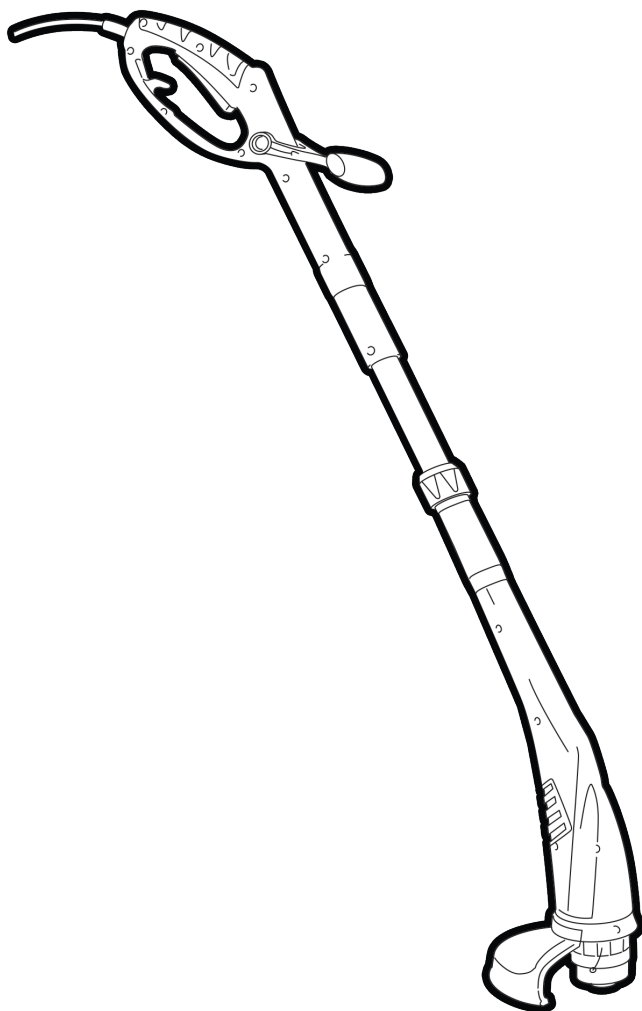


СНАМРІОН®

РУКОВОДСТВО ПО ЭКСПЛУАТАЦИИ ТРИММЕР ЭЛЕКТРИЧЕСКИЙ ЕТ350



RU РУССКИЙ

EAC

СОДЕРЖАНИЕ

1. ТЕХНИЧЕСКИЕ ХАРАКТЕРИСТИКИ	3
2. ВВЕДЕНИЕ	4
3. ЗНАКИ БЕЗОПАСНОСТИ, УПРАВЛЕНИЯ И ИНФОРМАЦИИ.....	5
4. ИСПОЛЬЗОВАНИЕ ПО НАЗНАЧЕНИЮ	6
5. ОБЩИЕ ПРАВИЛА ТЕХНИКИ БЕЗОПАСНОСТИ	7
6. ТРЕБОВАНИЯ ТЕХНИКИ БЕЗОПАСНОСТИ ВО ВРЕМЯ ЭКСПЛУАТАЦИИ.....	9
7. ОСНОВНЫЕ УЗЛЫ И ОРГАНЫ УПРАВЛЕНИЯ	11
8. СБОРКА.....	12
КОМПЛЕКТНОСТЬ.....	12
9. ПОДГОТОВКА К РАБОТЕ И ЭКСПЛУАТАЦИЯ.....	13
ВКЛЮЧЕНИЕ И ВЫКЛЮЧЕНИЕ ТРИММЕРА	14
ПРАВИЛА РАБОТЫ ТРИММЕРОМ	14
10. ТЕХНИЧЕСКОЕ ОБСЛУЖИВАНИЕ	19
ВИДЫ РАБОТ И СРОКИ ТЕХНИЧЕСКОГО ОБСЛУЖИВАНИЯ.....	20
11. ХРАНЕНИЕ, ТРАНСПОРТИРОВАНИЕ, РЕАЛИЗАЦИЯ И УТИЛИЗАЦИЯ.....	21
12. ПОИСК И УСТРАНЕНИЕ НЕИСПРАВНОСТЕЙ	22

1. ТЕХНИЧЕСКИЕ ХАРАКТЕРИСТИКИ

Характеристики	Модель
	ET350
Напряжение тока, В	230
Частота тока, Гц	50
Номинальная мощность, Вт	350
Максимальная частота вращения электродвигателя, об/мин.	10500
Ширина скашиваемой области, мм	250
Диаметр корда, мм	1,2-1,3
Расположение двигателя	нижнее
Тип штанги	телескопическая
Вес, кг	1,4
Уровень звукового давления (LpA), (дБа)	84,3
Уровень звуковой мощности (LwA), (дБа)	94,1
Гарантированный уровень звуковой мощности, (дБа)	96
Уровень вибрации, м/с ²	3,35

Технические характеристики могут быть изменены без предварительного уведомления.

2. ВВЕДЕНИЕ

Уважаемый пользователь!

Благодарим за покупку продукции CHAMPION. В данном руководстве приведены правила эксплуатации электрического триммера CHAMPION. Перед началом работ внимательно прочтите руководство. Эксплуатируйте устройство в соответствии с правилами и с учетом требований безопасности, а также руководствуясь здравым смыслом. Сохраните руководство, при необходимости Вы всегда можете обратиться к нему.

Продукция CHAMPION отличается высокой мощностью и производительностью, продуманным дизайном и эргономичной конструкцией, обеспечивающей удобство её использования. Линейка техники CHAMPION регулярно расширяется новыми устройствами, которые постоянно совершенствуются.

Производитель оставляет за собой право без предварительного уведомления вносить изменения в комплектность, конструкцию отдельных узлов и деталей, не ухудшающие качество устройства. В связи с этим происходят изменения в технических характеристиках, и содержание руководства может не полностью соответствовать приобретенному устройству. Имейте это в виду, изучая руководство по эксплуатации*.

Внешний вид продукции может отличаться от изображения на титульном листе руководства по эксплуатации.

(*) С последней версией руководства по эксплуатации можно ознакомиться на сайте www.championtool.ru

3. ЗНАКИ БЕЗОПАСНОСТИ, УПРАВЛЕНИЯ И ИНФОРМАЦИИ

Знаки безопасности, управления и информации размещены на устройстве в виде наклеек, либо нанесены рельефно на корпусе.

	Не используйте триммер во время дождя, а также при большой влажности воздуха. Храните триммер в сухом месте		Внимание! Опасность поражения электрическим током!
	Предупреждение! Осторожно! Внимание!		Вращающиеся детали. Опасность получения травм
	Осторожно! Возможен отскок посторонних предметов		Всегда вынимайте вилку из розетки прежде чем выполнить какую-либо работу на электрическом триммере. Отключите немедленно, если кабель или вилка оказались поврежденными!
	Присутствие посторонних лиц ближе 15 метров запрещено		Носите прочную обувь на не скользящей подошве. Запрещается работать босиком или в обуви с открытым верхом
	Прочтите руководство по эксплуатации перед началом работы		Работайте в защитных перчатках
	При работе надевайте защитные очки, наушники, надевайте защитную каску, если есть опасность падения предметов и ушиба головы		Утилизация устройства должна производиться в соответствии с нормами законодательства РФ, в частности Федеральным законом N7-ФЗ от 10.01.2002 «Об охране окружающей среды»

РАСШИФРОВКА СЕРИЙНОГО НОМЕРА

XXAA BBCCSS

XX - Код производителя
 AA - Номер модели
 BB - Год производства
 CCCCC - Уникальный номер модели

4. ИСПОЛЬЗОВАНИЕ ПО НАЗНАЧЕНИЮ

Триммер электрический (далее по тексту триммер или устройство) предназначен для непрофессионального использования. Может использоваться для ухода за газонами на дачном или приусадебном участке, для кошения травы на лужайках с ровной поверхностью, с соблюдением всех требований Руководства по эксплуатации.



Устройство сконструировано таким образом, что оно безопасно и надежно, если эксплуатируется в соответствии с Руководством. Прежде чем приступить к эксплуатации устройства прочтите и усвойте Руководство по эксплуатации. Если Вы этого не сделаете, результатом может явиться травма или повреждение устройства.



ВНИМАНИЕ!

Использование устройства в любых других целях, не предусмотренных настоящим руководством, является нарушением условий безопасной эксплуатации и прекращает действие гарантийных обязательств поставщика. Произво-

дитель и поставщик не несут ответственности за повреждения, возникшие вследствие использования устройства не по назначению. Выход из строя устройства при использовании не по назначению не является гарантийным случаем.



ВНИМАНИЕ!

Используйте для ремонта и обслуживания расходные материалы, рекомендованные заводом-изготовителем и оригинальные запасные части. Использование не рекомендованных расходных материалов, не оригинальных запчастей лишает Вас права на гарантийное обслуживание устройства.

5. ОБЩИЕ ПРАВИЛА ТЕХНИКИ БЕЗОПАСНОСТИ

Внимательно прочтите данное руководство. Ознакомьтесь с устройством прежде, чем приступать к эксплуатации. Ознакомьтесь с работой органов управления. Знайте, что делать в экстренных ситуациях. Обратите особое внимание на информацию, которой предшествуют следующие заголовки:



ПРЕДУПРЕЖДЕНИЕ!

Невыполнение требования руководства приведет к смертельному исходу или получению серьезных травм.



ОСТОРОЖНО!

Невыполнение требования руководства приведет к получению травм средней тяжести.



ВНИМАНИЕ!

Невыполнение требования руководства приведет к повреждению устройства.



ПРИМЕЧАНИЕ!

Указывает на информацию, которая будет полезна при эксплуатации устройства.

- Прежде чем начать работу в первый раз, получите инструктаж продавца или специалиста, как следует правильно обращаться с устройством, при необходимости пройдите курс обучения.
- Несовершеннолетние лица к работе с устройством не допускаются, за исключением лиц старше 16 лет, проходящих обучение под надзором.
- Эксплуатируйте устройство в хорошем физическом и психическом состоянии. Не пользуйтесь устройством в болезненном или утомленном состоянии, или под воздействием каких-либо веществ, медицинских препаратов, способных оказать влияние на физическое и психическое состояние.
- Работайте только в дневное время или при хорошем искусственном освещении.
- Устройство разрешается передавать или давать во временное пользование (напрокат) только тем лицам, которые хорошо знакомы с данной моделью и обучены обращаться с ней. При этом обязательно должно прилагаться руководство по эксплуатации.
- Не начинайте работать, не подготовив рабочую зону и не определив беспрепятственный путь на случай эвакуации.
- Не рекомендуется работать устройством в одиночку. Позаботьтесь о том, чтобы во время работы на расстоянии слышимости кто-то находился, на случай если Вам понадобится помощь.



ПРЕДУПРЕЖДЕНИЕ!

Не работайте с устройством в состоянии алкогольного или наркотического опьянения или после употребления сильно действующих лекарств.



ПРЕДУПРЕЖДЕНИЕ!

При неблагоприятной погоде (дождь, снег, ветер, град) рекомендуется отложить проведение работ – существует повышенная опасность несчастного случая!

- Посторонние люди, дети и животные должны находиться на безопасном

- расстоянии вне рабочей зоны. Запрещается находиться ближе 15 м от работающего устройства.
9. Проверяйте устройство перед работой, чтобы убедиться, что все рукоятки, крепления и предохранительные приспособления находятся на месте и в исправном состоянии.
 10. Храните устройство в закрытом месте, недоступном для детей.
 11. Работайте в плотно облегающей одежде. Не носите широкую одежду и украшения, так как они могут попасть в движущиеся части устройства.
 12. Наденьте прочные защитные перчатки. Перчатки снижают передачу вибрации на Ваши руки. Продолжительное воздействие вибрации может вызвать онемение пальцев и другие болезни.
 13. Носите прочную обувь на не скользящей подошве для большей устойчивости. Не работайте с устройством босиком или в открытой обуви.
 14. Всегда используйте защитные очки при работе.
 15. Во избежание повреждения органов слуха рекомендуется во время работы с устройством использовать защитные наушники.
 16. Не вносите изменения в конструкцию устройства. Производитель и поставщик снимают с себя ответственность за возникшие в результате этого последствия (травмы и повреждения устройства).
 17. Всегда руководствуйтесь здравым смыслом. Невозможно предусмотреть все ситуации, которые могут возникнуть перед Вами. Если Вы в какой-либо ситуации почувствовали себя неуверенно, обратитесь за советом к специалисту: дилеру, механику авторизованного сервисного центра, опытному пользователю.

6. ТРЕБОВАНИЯ ТЕХНИКИ БЕЗОПАСНОСТИ ВО ВРЕМЯ ЭКСПЛУАТАЦИИ

1. ЭЛЕКТРИЧЕСКАЯ БЕЗОПАСНОСТЬ.

- 1.1. Для предотвращения поражения электрическим током не работайте устройством во время дождя, а также в сыром или влажном помещении.
- 1.2. Перед включением в электросеть, проверьте розетки, вилку и кабель на отсутствие повреждений. Если повреждение обнаружено, немедленно дайте специалисту устранить его.
- 1.3. Никогда не носите/перемещайте устройство за кабель. Не дергайте за кабель, чтобы выдернуть вилку из розетки. Защищайте кабель от горячих поверхностей, масел и острых предметов.
- 1.4. Электрический кабель во время работы должен быть всегда позади оператора.
- 1.5. Необходимо избегать контакта тела с заземленными поверхностям - трубами, системой отопления и т.п. Если тело заземлено, возникает риск получить удар электрическим током.
- 1.6. Выключите триммер и отсоедините вилку от сети перед перемещением устройства с одного места на другое.

2. ФИЗИЧЕСКАЯ БЕЗОПАСНОСТЬ (ТРАВМЫ).

- 2.1. Всегда твердо стойте на земле, не теряйте равновесия. Перед началом работы осмотритесь, нет ли

на участке препятствий, о которые Вы можете споткнуться и упасть.

2.2. Держите устройство двумя руками.

- 2.3. Следите, чтобы ноги/руки не располагались вблизи рабочих органов и вращающихся частей.
- 2.4. Всегда сохраняйте безопасную дистанцию относительно других людей, которые работают вместе с Вами.
- 2.5. Соблюдайте особую осторожность, когда Вы меняете направление движения.
- 2.6. Соблюдайте особую осторожность при выполнении работ в стесненных условиях (в ограниченном пространстве).
- 2.7. Выключите триммер перед перемещением устройства с одного места на другое.
- 2.8. Все работы по техническому обслуживанию и ремонту проводите при выключенном триммере и отсоединенной вилке от сети.

3. ТЕХНИЧЕСКАЯ БЕЗОПАСНОСТЬ (УСТРОЙСТВО).

- 3.1. Не работайте с устройством, если вентиляционные отверстия электродвигателя загрязнены.
- 3.2. Перед включением двигателя следите за тем, чтобы рабочие органы устройства не соприкасались с посторонними предметами.

4. ЭКОЛОГИЧЕСКАЯ БЕЗОПАСНОСТЬ.

Помните о необходимости охраны окружающей среды и экологии. Соблюдайте правила охраны окружающей среды при утилизации устройства.



ВНИМАНИЕ!

Пользователь несет персональную ответственность за возможный вред здоровью и имуществу третьих лиц в случае неправильного использования устройства или использования его не по назначению.

7. ОСНОВНЫЕ УЗЛЫ И ОРГАНЫ УПРАВЛЕНИЯ

Основные узлы и органы управления представлены на Рис. 1.

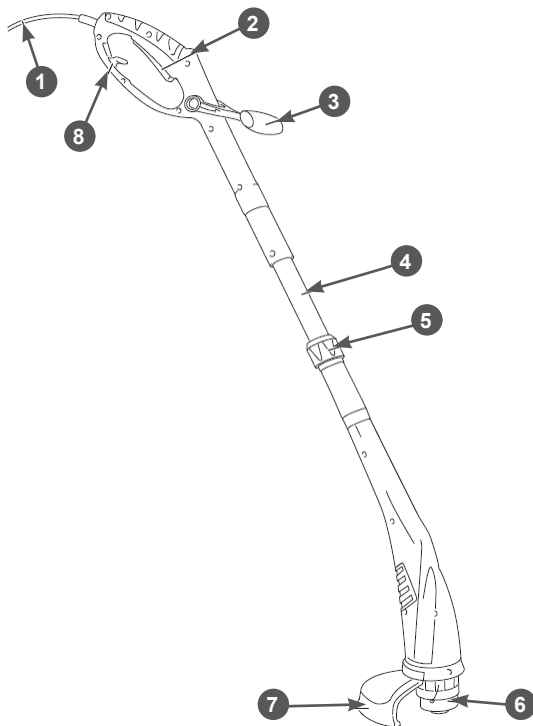


Рис. 1 Основные узлы и органы управления триммера

1. Кабель сетевой 2. Рычаг включения 3. Рукоятка дополнительная
4. Штанга телескопическая 5. Фиксатор 6. Головка триммерная
7. Кожух защитный 8. Крючок для кабеля удлинителя

ПРИНЦИП ДЕЙСТВИЯ

Крутящий момент от вращающегося якоря электродвигателя передается триммерной головке.

8. СБОРКА

КОМПЛЕКТНОСТЬ

Комплектность триммера представлена в Таблице 1.

Таблица 1. Комплектность триммера

Наименование	Количество
Триммер	1 шт.
Руководство по эксплуатации	1 шт.
Рукоятка дополнительная	1 шт.
Винт и гайка крепления рукоятки	1 к-т
Кожух защитный	1 шт.
Винт крепления кожуха	1 шт.



ВНИМАНИЕ!

Состав комплекта поставки может быть изменен без предварительного уведомления!

Для сборки необходимо:

1. Извлечь триммер из упаковки и проверить комплектность поставки.
2. Установить защитный кожух на триммер и закрепить его винтом А (Рис. 2).
3. Снять транспортную защиту В с ножа для обрезки корда.



ПРИМЕЧАНИЕ!

При отсутствии какой-либо составной части обратитесь к продавцу.



ВНИМАНИЕ!

На нижней стороне защитного кожуха находится острый нож для обрезки корда. Удалить транспортную защиту только после монтажа.



ВНИМАНИЕ!

Никогда не работайте триммером без установленного защитного кожуха.

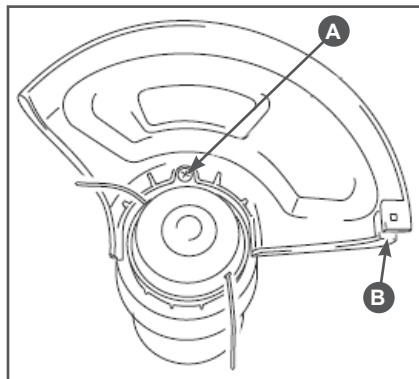


Рис. 2 Установка защитного кожуха

А - Винт В - Защита ножа для обрезки корда

9. ПОДГОТОВКА К РАБОТЕ И ЭКСПЛУАТАЦИЯ

Перед началом работы триммером необходимо:

1. Отрегулировать длину штанги. Для этого ослабьте затяжку фиксатора В и установите требуемую длину телескопической штанги А (Рис. 3). Затяните фиксатор.

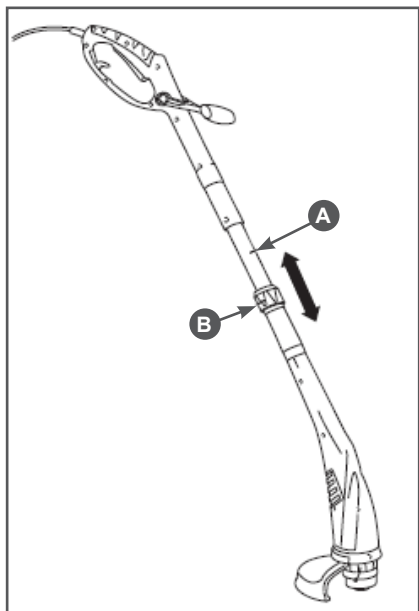


Рис. 3 Регулировка высоты триммера

А - штанга телескопическая В - фиксатор

2. Ослабить винт крепления дополнительной рукоятки и отрегулировать ее положение. Затянуть винт крепления.
3. Подготовить рабочую зону с учетом требований безопасности.
4. Проверить наличие напряжения в сети, исправность удлинительного кабеля и розетки. Протянуть кабель удлинителя к рабочей зоне с учетом требований безопасности.
5. Проверить правильность установки, наличие корда и отсутствие повреждений триммерной головки.
6. Проверить исправность защитного кожуха триммерной головки, отсутствие повреждений и остроту заточки ножа для обрезки корда, установленного на защитном кожухе.
7. Закрепить кабель удлинителя на корпусе основной рукоятки. Во избежание преждевременного выхода кабеля включения из строя закрепите удлинитель с помощью крючка 8 для крепления кабеля (Рис. 1). Для этого сделайте на конце удлинителя петлю длиной 20–25 см, вставьте ее в прорезь в рукоятке, наденьте на крючок, после чего затяните ее.

РЕКОМЕНДАЦИИ ПО ПРИМЕНЕНИЮ УДЛИНИТЕЛЯ

При работе триммером для подключения используйте удлинитель, предназначенный для наружных работ. При подключении всегда учитывайте длину и сечение провода удлинителя. При длине кабеля удлинителя до 50 метров минимальное сечение медного провода должно быть не менее 1,5 мм². При длине кабеля удлинителя более 50 метров, минимальное сечение медного провода должно быть не менее 2,5 мм². Удлинитель должен быть оборудован температурным выключателем. При применении удлинителя барабанного типа кабель должен быть размотан полностью.



ВНИМАНИЕ!

При применении удлинителя с очень большой длиной или слишком маленьким сечением проводов возникают большие потери подаваемого напряжения, что приводит к перегрузке и выходу из строя электродвигателя триммера.

ВКЛЮЧЕНИЕ И ВЫКЛЮЧЕНИЕ ТРИММЕРА

Для включения триммера нажмите на рычаг включения А (Рис. 4) и держите его нажатым. Для выключения триммера отпустите рычаг включения А.

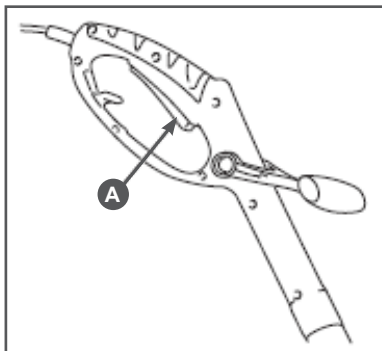


Рис. 4 Включение и выключение триммера

ПРАВИЛА РАБОТЫ ТРИММЕРОМ



ПРЕДУПРЕЖДЕНИЕ!

Для предотвращения поражения электрическим током не работайте устройством во время дождя, по сырой или влажной траве.



ВНИМАНИЕ!

Не используйте триммер без установленного защитного кожуха. Во время работы следите за исправностью и остротой ножа для обрезки корда. При снятом или неисправном кожухе Вы не сможете

контролировать длину корда триммерной головки и, соответственно, нагрузку на электродвигатель.



ВНИМАНИЕ!

Выход из строя электродвигателя в результате работы без кожуха или с неисправным кожухом не является гарантийным случаем.



ВНИМАНИЕ!

Во время работы следите за тем, чтобы вентиляционные отверстия в корпусе двигателя не забивались и были свободны. В противном случае это приведет к выходу электродвигателя из строя вследствие перегрева. Выход триммера из строя по этой причине не является гарантийным случаем.



ВНИМАНИЕ!

Триммер предназначен для непрофессионального использования. Продолжительность непрерывной работы триммера не должна быть более 10-15 минут, затем необходим перерыв в работе для охлаждения электродвигателя 5-10 минут.

При работе держите триммер одной рукой за дополнительную рукоятку, другой рукой примерно на уровне бёдер за рукоятку управления.

Сохраняйте равновесие в удобном положении.

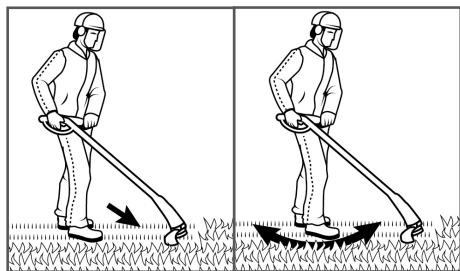
ОСНОВНЫЕ ВИДЫ РАБОТ ТРИММЕРОМ

Основными видами работ, выполняемыми триммером (Рис. 5), являются: стрижка, кошение, удаление растительного покрова и обработка границы газона.

Описание действий приведено в Таблице 2.

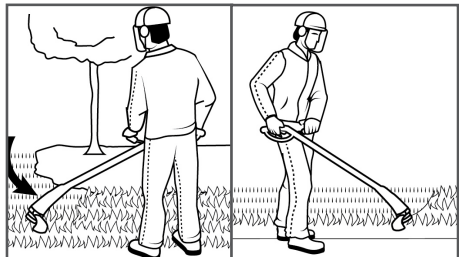
Таблица 2 Описание работ, выполняемых триммером

Виды работ	Описание
Стрижка	<p>При таком виде работ происходит выборочное скашивание травы на маленьком участке путем движения триммера по прямой линии. Подведите осторожно триммер к месту стрижки (Рис. 5А). Отклоните головку немного в сторону так, чтобы срезанная трава не летела в вашу сторону. Если Вы приблизились к преграде (забору, дереву, стене) подходите к ней с такого угла, чтобы отходы (трава, грунт, мусор) не срикошетили в Вашу сторону. Будьте особенно осторожны в непосредственной близости от сеточного или проволочного ограждения. Стрижка может осуществляться путем срезания стеблей по одному. Разместите триммерную головку так, чтобы концы корда находились близко к основанию сорняка (если поднять корд выше, то стебель будет качаться и наматываться на головку). Используйте головку для последовательного удаления стеблей, если это необходимо.</p>
Кошение	<p>В этом случае происходит скашивание травы на больших территориях путем движения триммера по дуге (Рис. 5В). Двигайтесь легко и плавно, не пытайтесь рубить траву. Наклоните головку таким образом, чтобы направить отбрасываемые отходы в сторону от Вас при движении триммера. Проведите триммер по дуге параллельно земле и скашивайте траву, затем вернитесь в исходное положение, не скашивая траву. Если Вы хорошо защищены и не беспокоитесь об отброшенных в Вашу сторону отходах, то можете косить в обоих направлениях.</p>
Удаление растительного покрова и обработка границы газона	<p>При удалении растительного покрова после работы остается голая земля (Рис. 5С).</p> <p>Обработка границ – это обрезка травы при формировании границ газона или в местах, где она разрослась по тротуару или дороге (Рис. 5D). В обоих случаях наклоните триммерную головку под крутым углом так, чтобы предотвратить попадание в Вас грязи и камней. Выберите для себя такие углы, которые соответствуют Вашим габаритам и рабочей ситуации. Для большинства видов обрезки следует наклонить триммерную головку так, чтобы концы корда контактировали с поверхностью со стороны круга, где головка перемещается в сторону от Вас и защитного кожуха (Рис. 6). Отбрасываемые отходы при этом не полетят в Вашу сторону.</p>



А) Стрижка

В) Кошение



С) Удаление растительного покрова

D) Обработка границ

Рис. 5 Виды работ, выполняемых триммером

Скашивание травы выполняйте с помощью левой (светло-серого цвета) зоны (Рис. 6), когда вы перемещаете триммер справа налево.

В правой (темно-серого цвета) зоне концы корда поворачиваются в вашем направлении и существует высокая опасность отдачи. Предметы могут отбрасываться в вашем направлении. Это может привести к травмам.

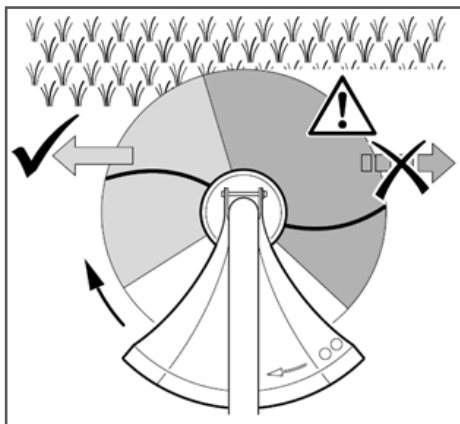


Рис. 6 Зоны скашивания

Триммерная головка должна перемещаться параллельно земле. При кошении высокой и/или мягкой растительности следите, чтобы на триммерную головку не наматывалась скошенная трава. Это затрудняет вращение приводного вала и увеличивает нагрузку на электродвигатель.



ВНИМАНИЕ!

Во время работы периодически очищайте от намотанной травы триммерную головку и вал штанги под триммерной головкой (при необходимости можно снять защитный кожух). В противном случае это приведет к нагреву и оплавлению корпуса триммерной головки, перегрузке и перегреву электродвигателя, и, как следствие, к выходу триммера из строя. Выход триммера из строя в этом случае не является гарантийным случаем.

Во время работы рекомендуется триммер держать перед собой, наклонив так, чтобы крышка триммерной головки не касалась земли, а кончик корда находился на нужной высоте кошения. Триммер следует держать таким образом, чтобы срезание травы происходило по направлению от оператора.

При обработке участков, прилегающих к заборам, оградкам, каменным стенам и фундаментам, триммер следует передвигать медленно, стараясь срезать траву как можно ближе к преграде, не касаясь ее при этом. В противном случае может произойти наматывание корда на преграду и его обрыв.

При обработке участков вокруг деревьев, триммер следует передвигать медленно и осторожно, так чтобы корд не касался стволов деревьев.



ПРИМЕЧАНИЕ!

В процессе работы корд изнашивается, концы корда могут оторваться при ударе о преграды. Длина корда поддерживается автоматически (всегда ограничивается ножом для обрезки корда), после удлинения корда можно услышать характерный звук удара корда о нож для обрезки.



ПРИМЕЧАНИЕ!

Высокую траву рекомендуется косить в 2-3 приема, в зависимости от высоты травы.

УДЛИНЕНИЕ КОРДА

В случае если концы корда в триммерной головке стали короткими, сделайте во время работы короткое движение триммером сверху-вниз и нажмите кноп-

ку триммерной головки о землю. Если появился характерный звук удара корда о нож для обрезки, то корд удлинился.

Если корд стал слишком коротким и больше не удлиняется при нажатии кнопкой триммерной головки о землю, то корд необходимо вытянуть из головки рукой.

Для этого выключите триммер, выньте вилку из розетки. Возьмите в каждую ладонь по концу корда и зажмите их, большим пальцем нажмите на кнопку и вытяните оба конца корда до тех пор, пока они не станут немного длиннее края защитного кожуха.

ЗАМЕНА КОРДА В ТРИММЕРНОЙ ГОЛОВКЕ

Для замены корда приготовьте кусок корда диаметром 1,2-1,3 мм длиной около 4-6 метров. Поверните крышку 5 триммерной головки в сборе с катушкой 3 (Рис. 7) против часовой стрелки и выньте их из корпуса.



ВНИМАНИЕ!

Не потеряйте пружину 2 (Рис. 7).

Выньте катушку из крышки и удалите остатки старого корда.

Сложите корд пополам и вставьте его изгибом в прорезь на катушке. Смотря на нажимную кнопку 4 (Рис. 7), наматывайте корд по часовой стрелке так, чтобы концы корда с натягом ложились каждый в свою канавку. Оставьте по 10-15 см корда свободными концами, удерживая заправленный корд пальцами.

Заправьте свободные концы корда в на-

правляющие отверстия 6 (Рис. 7) корпуса головки. Установите катушку в крышку триммерной головки. Крышку триммерной головки в сборе с катушкой установите в корпус триммерной головки и поверните до фиксации.

При включении триммера нож автоматически обрезает корд до требуемой длины.

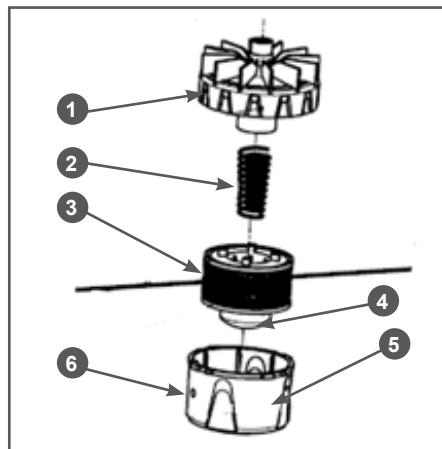


Рис. 7 Конструкция триммерной головки

1. Корпус
2. Пружина
3. Катушка с кордом
4. Кнопка нажимная
5. Крышка
6. Отверстие

10. ТЕХНИЧЕСКОЕ ОБСЛУЖИВАНИЕ

Для поддержания высокой эффективности работы устройства необходимо периодически проверять его техническое состояние и выполнять необходимые регулировки. Периодичность технического обслуживания и виды выполняемых работ приведены в Таблице 3 «Виды работ и сроки технического обслуживания».



ПРЕДУПРЕЖДЕНИЕ!

Выключите устройство и выньте вилку из розетки перед тем, как выполнять какие-либо работы по техническому обслуживанию. Несвоевременное техническое обслуживание или не устранение проблемы перед работой, может стать причиной поломки устройства. Выход из строя устройства по этой причине не будет являться гарантийным случаем. Всегда выполняйте работы по техническому обслуживанию по графику, указанному в данном руководстве.



ВНИМАНИЕ!

Для выполнения технического обслуживания и ремонта используйте только оригинальные запасные части CHAMPION. Выход из строя устройства при использовании запасных частей, расходных материалов не соответствующих по качеству, а также при использовании не оригинальных запасных частей не будет являться гарантийным случаем.



ВНИМАНИЕ!

График технического обслуживания (ТО) применим к нормальным рабочим условиям. Если Вы эксплуатируете устройство в экстремальных условиях, таких как: работа при высоких температурах, при сильной запыленности, необходимо сократить сроки ТО.

ТАБЛИЦА 2. Виды работ и сроки технического обслуживания

Виды работ технического обслуживания		Перед началом работы	После окончания работы	При повреждении	При необходимости
Контрольный осмотр	х		х	х	
Проверка крепежных деталей*	Проверить	х		х	х
	Затянуть	х		х	х
Кабель включения*	Проверить	х			
	Заменить			х(2)	
Выключатель	Проверить	х			
	Заменить			х(2)	
Отверстия для охлаждения электродвигателя	Проверить	х			
	Очистить		х(1)		
Щетки электродвигателя*	Проверить			х(2)	
	Заменить				х(2)
Нож для обрезки*	Проверить	х			
	Заточить				х
Триммерная головка*	Проверить	х			
	Заменить			х(2)	

(*) Данные запчасти и расходные материалы не подлежат замене по гарантии.

(1) Техническое обслуживание должно осуществляться более часто, при работе в тяжелых условиях.

(2) Данный вид работ необходимо выполнять в авторизованном сервисном центре.

11. ХРАНЕНИЕ, ТРАНСПОРТИРОВАНИЕ, РЕАЛИЗАЦИЯ И УТИЛИЗАЦИЯ

ХРАНЕНИЕ

Устройство следует хранить в сухом, не запыленном помещении.

При хранении должна быть обеспечена защита устройства от атмосферных осадков.

Наличие в воздухе паров кислот, щелочей и других агрессивных примесей не допускается.

Устройство во время хранения должно быть недоступно для детей.

ТРАНСПОРТИРОВАНИЕ

Устройство можно транспортировать любым видом закрытого транспорта в упаковке производителя или без нее с сохранением изделия от механических повреждений, атмосферных осадков, воздействия химически активных веществ. Наличие в воздухе паров кислот, щелочей и других агрессивных примесей не допускается.

Во время погрузочно-разгрузочных работ устройство не должно подвергаться ударам, падениям и воздействию атмосферных осадков.

Условия транспортирования устройства при воздействии климатических факторов:

- температура окружающего воздуха от минус 40 до плюс 40°C;
- относительная влажность воздуха не более 80 % при 20°C.

Перемещение устройства с одного рабочего места на другое производится с помощью рабочих рук.

РЕАЛИЗАЦИЯ

Реализация устройства осуществляется в соответствии с Федеральным законом «Об основах государственного регулирования торговой деятельности в Российской Федерации» от 28.12.2009 N 381-ФЗ, Правилами реализации товаров в предприятиях, а также иными подзаконными нормативными правовыми актами.

УТИЛИЗАЦИЯ

Утилизация устройства должна производиться в соответствии с нормами законодательства РФ, в частности Федеральным законом N7-ФЗ от 10.01.2002 «Об охране окружающей среды».

12. ПОИСК И УСТРАНЕНИЕ НЕИСПРАВНОСТЕЙ

<i>Возможная причина</i>	<i>Способ устранения</i>
Двигатель не включается	
Нет напряжения в сети питания	Проверьте наличие напряжения в сети
Питание не поступает, так как сетевой выключатель разомкнут	Включите выключатель
Неисправен выключатель электродвигателя	Обратитесь в сервисный центр
Неисправен электродвигатель	Обратитесь в сервисный центр
Поврежден кабель включения*	Обратитесь в сервисный центр
Не выдвигается корд	
Спайка корда*	Замените корд
Корд слишком короткий	Замените корд
Корд запутался	Снимите корд с катушки и заново намотайте его
Триммерная головка* повреждена, либо корд* неправильно намотан	Замените триммерную головку. Перемотайте корд
Трава намоталась на триммерную головку	
Производилась подрезка высокой травы под корень	Очистите триммерную головку
Повышенная вибрация при работе триммера	
Триммерная головка* повреждена, либо корд* неправильно намотан	Замените корд в соответствии с разделом «Замена триммерного корда». При обнаружении повреждений - замените триммерную головку
Триммерная головка* неправильно установлена, либо имеется люфт в элементах крепления	Найдите и устраните причину. Замените триммерную головку

(*) - Данные запчасти и расходные материалы не подлежат замене по гарантии.

Если неисправность своими силами устранить не удалось, обратитесь в авторизованный сервисный центр.

Если возникли другие неисправности, не указанные в таблице, обратитесь в авторизованный сервисный центр.

**ПРОИЗВОДИТЕЛЬ ОСТАВЛЯЕТ ЗА СОБОЙ
ПРАВО БЕЗ ПРЕДВАРИТЕЛЬНОГО
УВЕДОМЛЕНИЯ ВНОСИТЬ ИЗМЕНЕНИЯ
В КОМПЛЕКТНОСТЬ, КОНСТРУКЦИЮ
ОТДЕЛЬНЫХ ДЕТАЛЕЙ И УЗЛОВ, НЕ
УХУДШАЮЩИЕ КАЧЕСТВО ИЗДЕЛИЯ.
ПОСЛЕ ПРОЧТЕНИЯ РУКОВОДСТВА
СОХРАНИТЕ ЕГО В ДОСТУПНОМ
И НАДЕЖНОМ МЕСТЕ.**

Адреса сервисных центров в вашем регионе вы можете найти на сайте

WWW.CHAMPIONTOOL.RU

ИМПОРТЕР: ООО «Ладога»
Адрес: 194292, г. Санкт-Петербург,
ул. Домостроительная, д.14, литер А, пом. 428

ПРОИЗВОДИТЕЛЬ: Shanghai INHERTZ International Trading Co., Ltd.
Адрес: Room 904, No. 48, Lane 758 Guoan Road,
Yangpu District, Shanghai, China
Тел.: +86 21 55800873

* – С последней версией руководства по эксплуатации можно ознакомиться на сайте www.championtool.ru