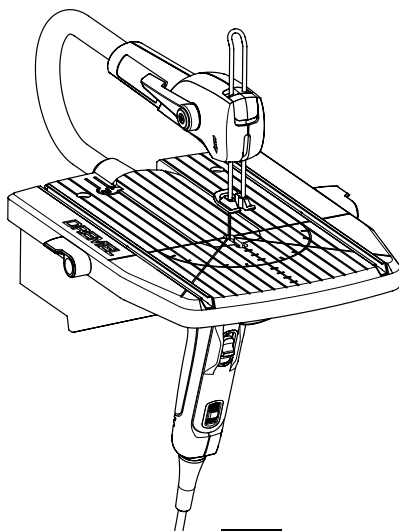


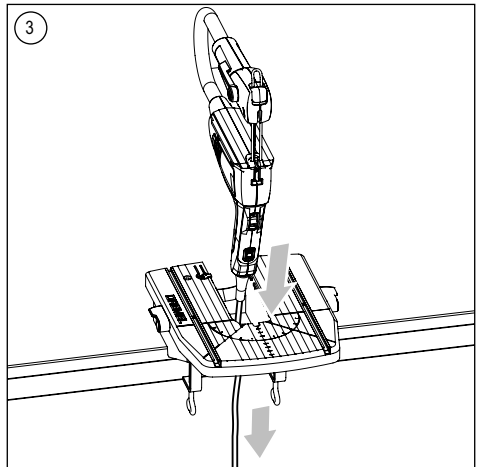
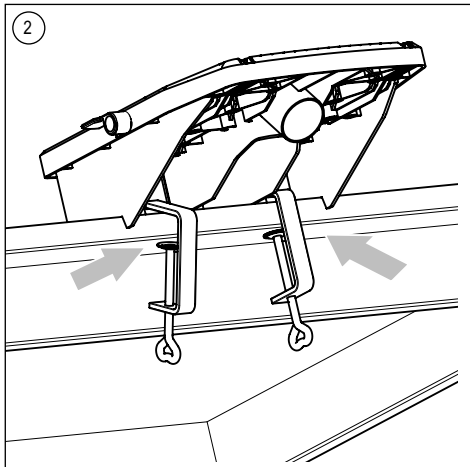
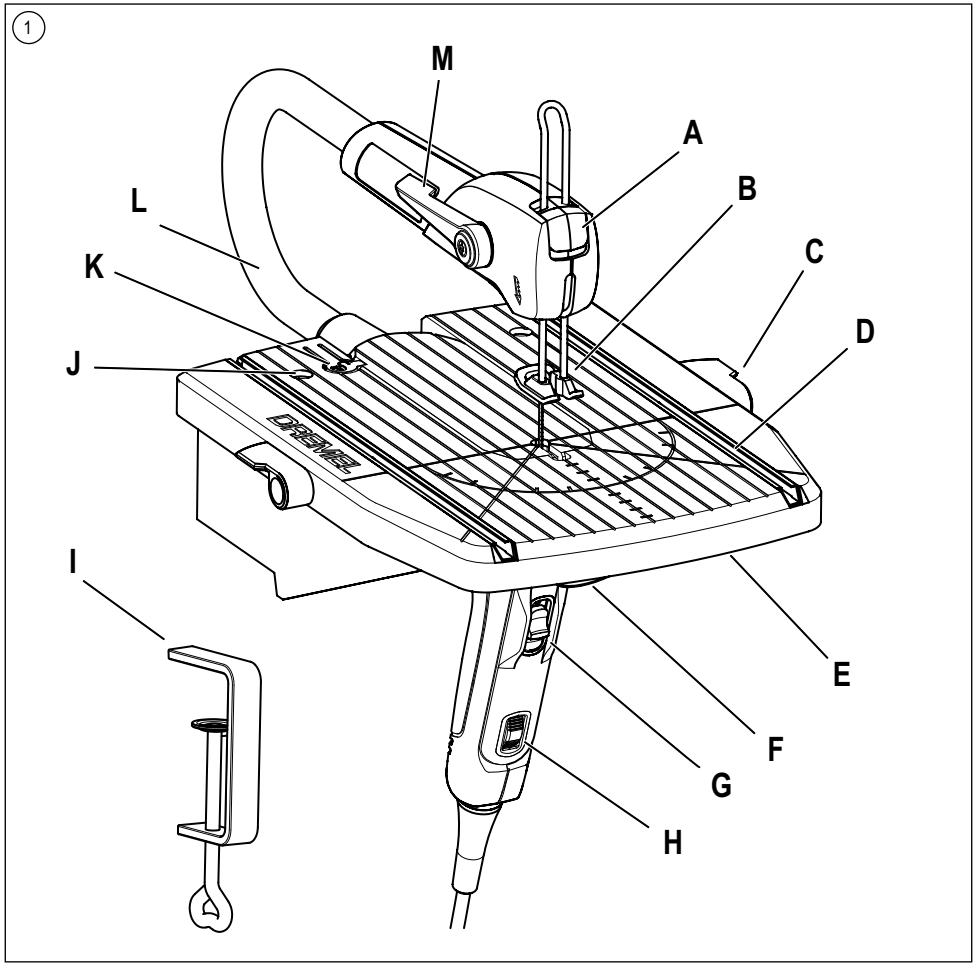
# DREMEL® MOTO-SAW

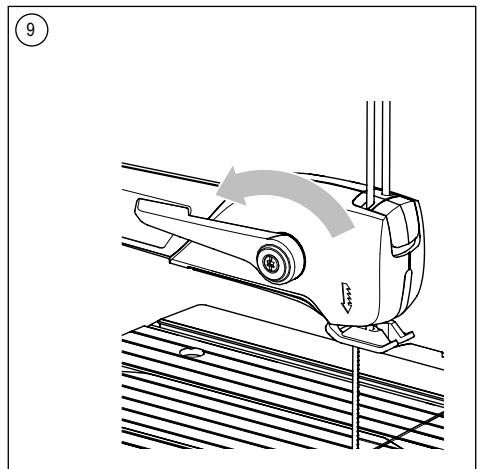
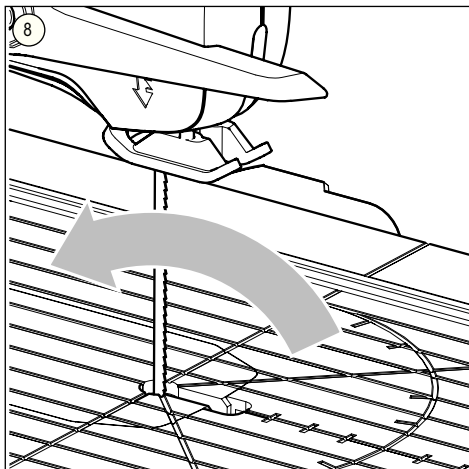
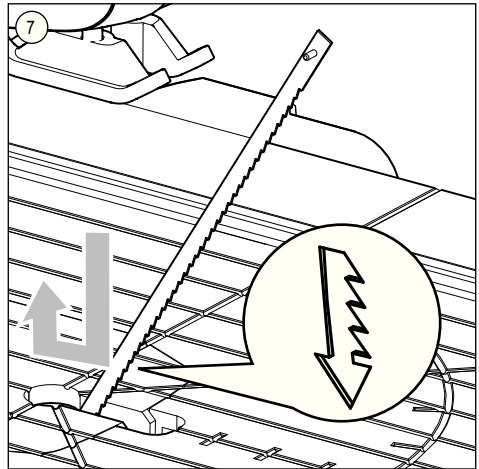
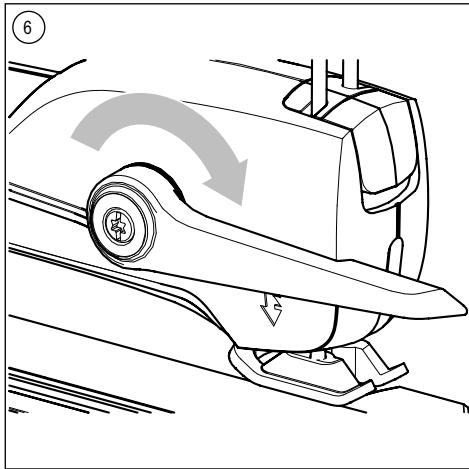
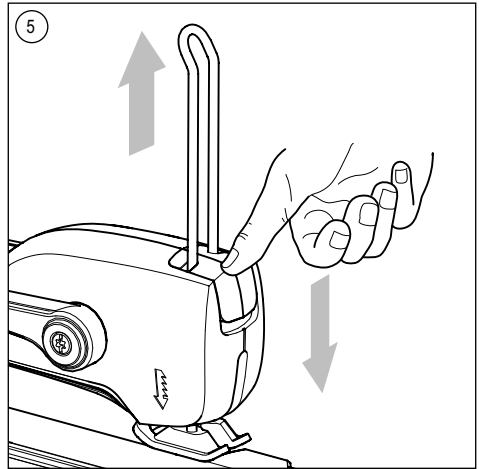
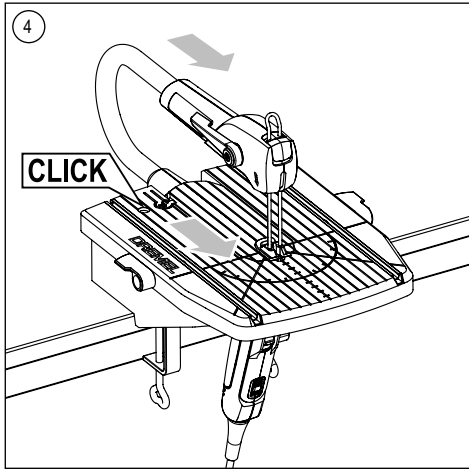


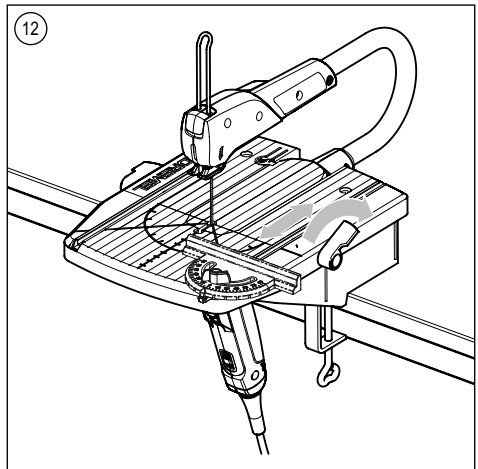
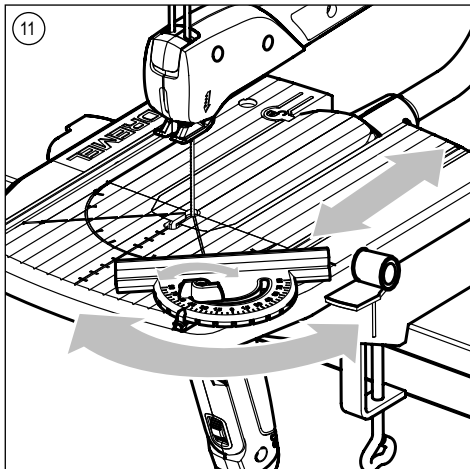
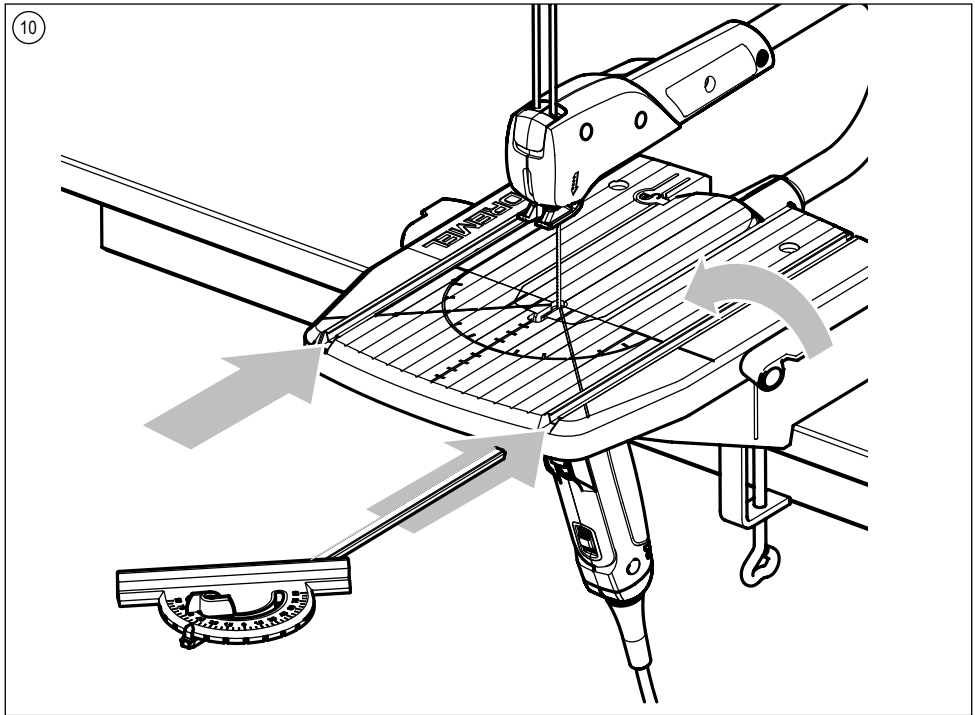
<b>GB</b>	Original instructions	11	<b>PL</b>	Tłumaczenie oryginalnej instrukcji	67
<b>DE</b>	Übersetzung der Originalbedienungsanleitung	14	<b>BG</b>	Превод на оригиналните инструкции	72
<b>FR</b>	Traduction de la notice originale	19	<b>HU</b>	Az eredeti előírások fordítása	76
<b>IT</b>	Traduzione delle istruzioni originali	23	<b>RO</b>	Traducere a instrucțiunilor originale	81
<b>NL</b>	Vertaling van de originele gebruiksaanwijzing	27	<b>RU</b>	Перевод оригинальных инструкций	85
<b>DA</b>	Oversættelse af betjeningsvejledning	31	<b>ET</b>	Algsete juhiste tõlge	90
<b>SV</b>	Översättning av originalinstruktioner	35	<b>LT</b>	Originalių instrukcijų vertimas	93
<b>NO</b>	Oversettelse av originalinstruksjonene	39	<b>SL</b>	Prevod originalnih navodil	97
<b>FI</b>	Käännös alkuperäisistä ohjeista	43	<b>LV</b>	Originālās lietošanas pamācības tulkojums	101
<b>ES</b>	Traducción de las instrucciones originales	47	<b>HR</b>	Prijevod originalnih uputa	105
<b>PT</b>	Tradução das instruções originais	51	<b>SR</b>	Превод оригиналног упутства	109
<b>EL</b>	Μετάφραση των πρωτότυπων οδηγιών	55	<b>MK</b>	Превод на оригиналните упатства	113
<b>TR</b>	Orijinal yönergelerin çevirisi	60	<b>SK</b>	Preklad pôvodných pokynov	118
<b>CS</b>	Překlad originálních pokynů	63	<b>UK</b>	Переклад головних інструкцій	122
			<b>AR</b>	ترجمة التعليمات الأصلية	١٢٧

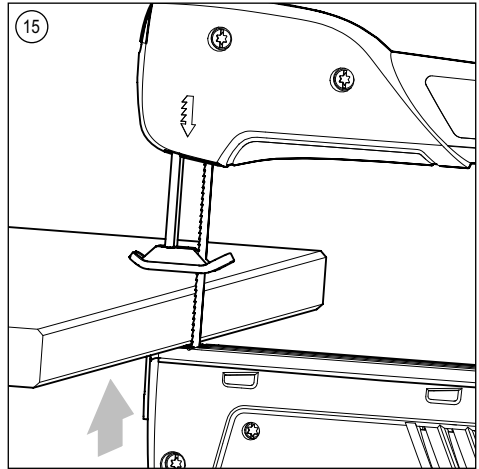
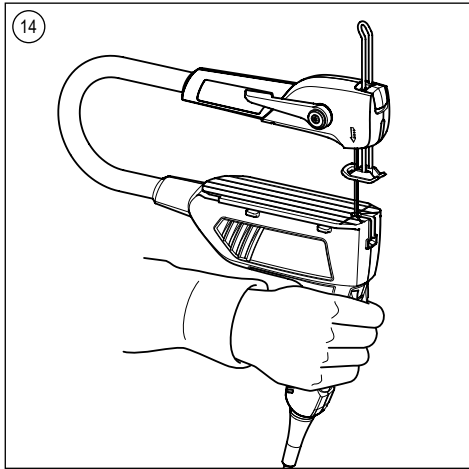
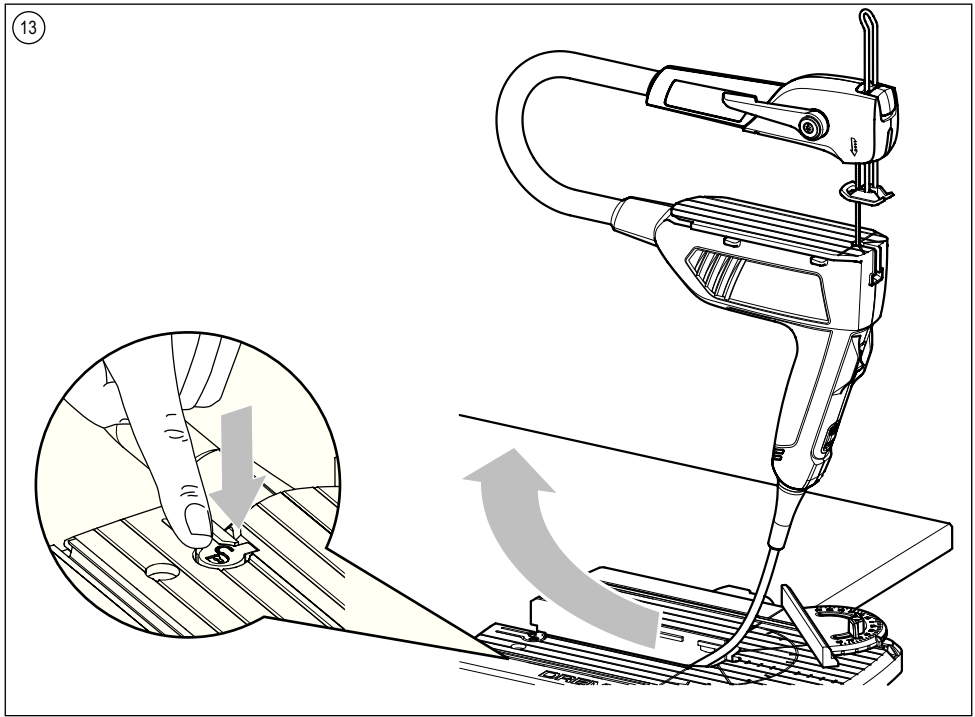
**Dremel Europe  
The Netherlands**

[www.dremel.com](http://www.dremel.com)



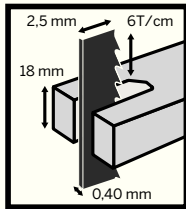




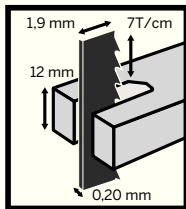




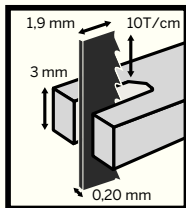
Catalog Numbers



MS51 X X X X X X X



MS52 X X X X X X X



MS53 X X

**GB**

**CE DECLARATION OF CONFORMITY** We declare under our sole responsibility that this product is in conformity with the following standards or standardized documents: EN60745, EN55014, in accordance with the provisions of the directives 2006/95/EC, 2004/108/EC, 2006/42/EC.

**NOISE/VIBRATION** Measured in accordance with EN60745 the sound pressure level of this tool is 77.3 dB(A) and the sound power level 88.3 dB(A) (standard deviation: 3 dB), and the vibration <2.5 m/s<sup>2</sup> (hand-arm method, uncertainty K= 1.5 m/s<sup>2</sup>).

**NOTE:** The declared vibration total value has been measured in accordance with a standard test method and may be used for comparing one tool with another. It may also be used in a preliminary assessment of exposure.

**⚠ WARNING** The vibration emission during actual use of the power tool can differ from the declared total value depending on the ways in which you use the tool. Make an estimation of the exposure in the actual conditions of use and identify the safety measures for personal protection accordingly (taking account of all parts of the operating cycle such as the times when the tool is switched off and when it is running idle in addition to the trigger time).

Technical file at: SKIL Europe BV (PT-SEU/PJE), 4825 BD Breda, NL.

**DE**

**CE KONFORMITÄTSEKLERÄRUNG** Wir erklären in alleiniger Verantwortung, dass dieses Produkt mit den folgenden Normen oder normativen Dokumenten übereinstimmt: EN60745, EN55014, gemäß den Bestimmungen der Richtlinien 2006/95/EC, 2004/108/EC, 2006/42/EC.

**GERÄUSCH/VIBRATION** Gemessen gemäß EN60745 beträgt der Schalldruckpegel dieses Gerätes 77.3 dB(A) und der Schalleistungspegel 88.3 dB(A) (Standard-abweichung: 3 dB), und die Vibration <2.5 m/s<sup>2</sup> (Hand-Arm Methode, Unsicherheit K= 1.5 m/s<sup>2</sup>).

**HINWEIS:** Der angegebene Schwingungs-Gesamtwert ist entsprechend einem genormten Prüfverfahren gemessen worden und kann für den Vergleich von Werkzeugen miteinander verwendet werden. Er eignet sich auch für eine vorläufige Einschätzung der Schwingungsbelastung.

**⚠ WARNUNG** In Abhängigkeit von der Art, in der das Werkzeug verwendet wird, kann die Schwingungsemission während der eigentlichen Arbeit von dem angegebenen Gesamtwert abweichen. Um die Exposition unter den tatsächlich Anwendungsbedingungen abzuschätzen und zu bestimmen, welche persönlichen Schutzmaßnahmen erforderlich sind, sollten zusätzlich zu den Bedienungszeiten auch die Zeiten berücksichtigt werden, in denen das Gerät abgeschaltet ist oder im Leerlauf läuft.

Technische Unterlagen bei: SKIL Europe BV (PT-SEU/PJE), 4825 BD Breda, NL.

**FR**

**CE DÉCLARATION DE CONFORMITÉ** Nous déclarons sous notre propre responsabilité que ce produit est en conformité avec les normes ou documents normalisés suivants: EN60745, EN55014, conforme aux réglementations 2006/95/EC, 2004/108/EC, 2006/42/EC.

**BRUIT/VIBRATION** Mesuré selon EN60745 le niveau de la pression sonore de cet outil est 77.3 dB(A) et le niveau de la puissance sonore 88.3 dB(A) (déviation standard: 3 dB), et la vibration <2.5 m/s<sup>2</sup> (méthode main-bras, incertitude K= 1.5 m/s<sup>2</sup>).

**REMARQUE :** La valeur totale des vibrations déclarées, mesurée selon une méthode de test standard, peut être utilisée pour comparer un outil à un autre. Elle peut également être utilisée dans le cadre d'une évaluation préliminaire du degré d'exposition.

**⚠ ATTENTION** L'émission de vibrations lors de l'utilisation de l'outil électroporatif peut différer de la valeur totale déclarée selon la manière dont vous l'utilisez. Estimez l'exposition à ces dernières dans les conditions réelles d'utilisation, qui vous permettra d'identifier les mesures de sécurité à prendre en matière de protection personnelle (en tenant compte de l'ensemble des parties du cycle d'exploitation, telles que le moment où l'outil est éteint et celui où il est en veille, en plus de celui où il est activé).

Dossier technique auprès de: SKIL Europe BV (PT-SEU/PJE), 4825 BD Breda, NL.

**IT**

**CE DICHIARAZIONE DI CONFORMITÀ** Dichiaro, assumendo la piena responsabilità di tale dichiarazione, che il prodotto è conforme alle seguenti normative e ai relativi documenti: EN60745, EN55014 in base alle prescrizioni delle direttive 2006/95/EC, 2004/108/EC, 2006/42/EC.

**RUMOROSITÀ/VIBRAZIONE** Misurato in conformità al EN60745 il livello di pressione acustica di questo utensile è 77.3 dB(A) ed il livello di potenza acustica 88.3 dB(A) (deviazione standard: 3 dB), e la vibrazione <2.5 m/s<sup>2</sup> (metodo mano-braccio, incertezza di misura K= 1.5 m/s<sup>2</sup>).

**NOTA:** Il valore totale dichiarato di vibrazioni è stato misurato con un metodo di test standard e può essere usato per confrontare un utensile con un altro. Esso può inoltre essere usato per una valutazione preliminare dell'esposizione.

**⚠ ATTENZIONE** L'emissione di vibrazioni durante l'utilizzo dell'elettro utensile può variare dal valore totale dichiarato in base al modo in cui si utilizza l'utensile. Fare una stima dell'esposizione nelle condizioni di utilizzo attuali e, di conseguenza, identificare le misure di sicurezza per la protezione personale (prendendo in considerazione tutte le parti del ciclo di funzionamento come le volte in cui l'utensile viene spento e quando funziona in folle oltre al tempo di azionamento).

Fascicolo tecnico presso: SKIL Europe BV (PT-SEU/PJE), 4825 BD Breda, NL.

**NL**

**CE CONFORMITEITSVERKLARING** Wij verklaren, dat dit product voldoet aan de volgende normen of normatieve documenten: EN60745, EN55014, overeenkomstig de bepalingen van de richtlijnen 2006/95/EC, 2004/108/EC, 2006/42/EC.

**GELUID/VIBRATIE** Gemeten volgens EN60745 bedraagt het geluidsrukniveau van deze machine 77.3 dB(A) en het geluidsvermogen-niveau 88.3 dB(A) (standaard deviatie: 3 dB), en de vibratie <2.5 m/s<sup>2</sup> (hand-arm methode, onzekerheid K= 1.5 m/s<sup>2</sup>).

**OPMERKING:** De totaal opgegeven trillingsmissie is gemeten aan de hand van een standaard testmethode en kan worden gebruikt om gereedschap onderling met elkaar te vergelijken. De informatie mag ook worden gebruikt om een voorlopige inschatting van de mate van blootstelling te maken.

**⚠ LET OP** De trillingsemissie tijdens het daadwerkelijke gebruik van het gereedschap kan afwijken van de opgegeven totale waarde. Dit is afhankelijk van de manier waarop u het gereedschap gebruikt. Maak een inschatting van de mate waarin u tijdens daadwerkelijk gebruik aan trillingen wordt blootgesteld en stel aan de hand hiervan de persoonlijke beschermingsmaatregelen vast (waarbij u rekening houdt met alle onderdelen van de bedrijfs cyclus, waaronder de tijd het gereedschap is uitgeschakeld of is ingeschakeld maar niet wordt gebruikt, evenals de blootstellingstijd).

Technisch dossier bij: SKIL Europe BV (PT-SEU/PJE), 4825 BD Breda, NL.

**DA**

**CE KONFORMITETSERKLÆRING** Vi erklærer under almindeligt ansvar, at dette produkt er i overensstemmelse med følgende normer eller normative dokumenter: EN60745, EN55014, i henhold til bestemmelserne i direktiverne 2006/95/EC, 2004/108/EC, 2006/42/EC.

**STØJ/VIBRATION** Måles efter EN60745 er lydtrykniveau af dette værktøj 77.3 dB(A) og lydeffektniveau 88.3 dB(A) (standard deviation: 3 dB), og vibrationsniveauet <2.5 m/s<sup>2</sup> (hand-arm metoden, usikkerhed K= 1.5 m/s<sup>2</sup>).

**Bemærk:** Den angivne samlede vibrationsemissionsværdi er målt i overensstemmelse med en standardtestmetode og kan bruges til sammenligning af to stykker værktøj. Den kan også bruges i forbindelse med en foreløbig eksponeringsvurdering.

**⚠ ADVARSEL** Under faktisk brug af el-værktøjet kan vibrationsemissionen afvige fra den angivne samlede værdi afhængigt af, hvordan værktøjet bruges. Foretag en eksponeringsvurdering i de omgivelser, hvor værktøjet skal bruges, og tag deretter de nødvendige sikkerhedsforanstaltninger (alle aspekter af arbejdsforløbet skal indgå i vurderingen; også de perioder, hvor værktøjet er slukket eller kører i tomgang).

Teknisk dossier hos: SKIL Europe BV (PT-SEU/PJE), 4825 BD Breda, NL.

**SV**

**CE KONFORMITETS FÖRKLARING** Vi intygar och ansvarar för, att denna produkt överensstämmer med följande norm och dokument: EN60745, EN55014, enl. bestämmelser och riktlinjerna 2006/95/EC, 2004/108/EC, 2006/42/EC.

**LJUD/VIBRATION** Ljudtrycksnivån som uppmätts enligt EN60745 är på denna maskin 77.3 dB(A) och ljudeffektnivån 88.3 dB(A) (standard deviation: 3 dB), och vibration <2.5 m/s<sup>2</sup> (hand-arm metod, osäkerhet K= 1.5 m/s<sup>2</sup>).

**NOTA:** El valor mencionado correspondiente a la vibración total se ha medido de acuerdo con un método de realización de pruebas estándar y se puede utilizar para comparar dos herramientas. También es posible utilizarlo en una evaluación preliminar de exposición.

**⚠ VARNING** Beroende på hur verktyget används kan vibrationerna vid användning av verktyget skilja sig från det angivna totala vibrationsvärdet. Gör en uppskattning av exponeringen under verkliga användningsförhållanden och vidta skyddsåtgärder för personalen därefter (ta hänsyn till alla delar i användningsförloppet, som när verktyget stängs av och utöver starttiden, när det går på tomgång).

Teknisk tillverkningsdokumentation finns hos: SKIL Europe BV (PT-SEU/PJE), 4825 BD Breda, NL.

**NO**

**CE SAMSVARSEKLERING** Vi erklærer at det er under vårt ansvar at dette produkt er i samsvar med følgende standarder eller standard-dokumenter: EN60745, EN55014, i samsvar med reguleringer 2006/95/EC, 2004/108/EC, 2006/42/EC.

**STØY/VIBRASJON** Målt ifølge EN60745 er lydtryknivået av dette verktøyet 77.3 dB(A) og lydstryknivået 88.3 dB(A) (standard deviasjon: 3 dB), og vibrasjonsnivået <2.5 m/s<sup>2</sup> (hand-arm metode, usikkerhet K= 1.5 m/s<sup>2</sup>).

**NB:** Den oppgitte totalverdien for vibrasjon er målt i henhold til en standardisert testmetode, og kan brukes for å sammenligne et verktøy med et annet. Den kan også brukes til en foreløpig vurdering av eksponeringen.

**⚠ ADVARSEL** Vibrasjonsstrålingen under faktisk bruk av elektroverktøyet kan avvike fra de oppgitte verdiene, avhengig av måten verktøyet brukes på. Foreta et overslag over eksponeringen ved de faktiske bruksbetingelsene, og fastsett sikkerhetstiltak for personlig beskyttelse i henhold til dette (ta hensyn til alle deler av driftsytelsen, så som tidspunktene når verktøyet er slått av og når det går på tomgang i henhold til utførelsen).

Tekniske underlag hos: SKIL Europe BV (PT-SEU/PJE), 4825 BD Breda, NL.

FI

CE TODISTUS STANDARDINMUKAISUDESTA Todistamme täten ja vastaamme yksin siitä, että tämä tuote on alallelueitujen standardien ja mukaisesti omiasikirjojen vaatimusten mukainen EN60745, EN55014, seuraavien sääntöjen mukaisesti 2006/95/EC, 2004/108/EC, 2006/42/EC.

MELU/TÄRINÄ Mitattuna EN60745 mukaan työkalun melutaso on 77,3 dB(A) ja yleensä työkalun äänen voimakkuus on 88,3 dB(A) (keskihajonta: 3 dB), ja ääninän voimakkuus <math><2.5 \text{ m/s}^2</math> (käsivarsi metodi, epävarmuus  $K=1.5 \text{ m/s}^2$ ).

HUOM: Ilmoitettu värinin kokonaisarvo on mitattu vakio menetelmällä ja sitä voidaan käyttää en työkalujen vertailun keskenään. Sitä voidaan myös käyttää alitistuksen etukäteisarvioinnin.

**VAROITUS** Värinä sähkötyökalun todellisen käytön aikana voi poiketa ilmoitetusta kokonaisarvosta sen mukaan, millä tavalla työkalua käytetään. Arvioi alitistustodellissa käyttöolosuhteissa ja tunnista sen mukaiset tarvittavat toimet henkilökohtaisista suosioj varten (otetaan huomioon kaikki käytösuökin osat, kuten ajat, jolloin työkalu on sammunut tai vapaalla, varsinaisen käytön lisäksi).

Tekninen tiedosto kohdasta: SKIL Europe BV (PT-SEU/PJE), 4825 BD Breda, NL.

ES

CE DECLARACION DE CONFORMIDAD Declaramos bajo nuestra sola responsabilidad que este producto está en conformidad con las normas o documentos normalizados siguientes: EN 60 745, EN 55 014, de acuerdo con las regulaciones 2006/95/CE, 2004/108/CE, 2006/42/EC.

RUIDOS/VIBRACIONES Medido según EN 60 745 el nivel de la presión acústica de esta herramienta se eleva a 77.3 dB(A) y el nivel de la potencia acústica 88.3 dB(A) (desviación estándar: 3 dB), y la vibración a <math><2.5 \text{ m/s}^2</math> (método brazo-mano, indefinición  $K=1.5 \text{ m/s}^2$ ).

NOTA: El valor mencionado correspondiente a la vibración total se ha medido de acuerdo con un método de realización de pruebas estándar y se puede utilizar para comparar dos herramientas. También es posible utilizarlo en una evaluación preliminar de exposición.

**ATENCIÓN** Dependiendo de cómo se utilice, la emisión de vibraciones durante la utilización de la herramienta eléctrica puede diferir del valor total declarado. Realice una estimación de la exposición en las condiciones reales de uso e identifique las consiguientes medidas de seguridad que se deben tomar para la protección personal (teniendo en cuenta todas las partes del ciclo operativo, como por ejemplo, las ocasiones en las que la herramienta se desconecta, las ocasiones en las que está encendida pero está parada y además el tiempo en el que está activada).

Expediente técnico en: SKIL Europe BV (PT-SEU/PJE), 4825 BD Breda, NL.

PT

CE DECLARAÇÃO DE CONFIRMIDADE Declaramos sob nossa exclusiva responsabilidade que este produto cumpre as seguintes normas ou documentos normativos: EN 60 745, EN 55 014, conforme as disposições das diretivas 2006/95/CE, 2004/108/CE, 2006/42/EC. RUIDO/VIBRAÇÕES Medido segundo EN 60 745 o nível de pressão acústica desta ferramenta é 77.3 dB(A) e o nível de potência acústica 88.3 dB(A) (espaço de erro: 3 dB), e a vibração <math><2.5 \text{ m/s}^2</math> (método braço-mão, incerteza  $K=1.5 \text{ m/s}^2$ ).

NOTA: O valor total da vibração declarado foi medido de acordo com um método de ensaio normalizado e pode ser usado para comparar duas ferramentas. Poderá ainda ser usado numa avaliação preliminar da exposição a que se fica sujeito.

**ATENÇÃO** A emissão de vibrações durante a utilização desta ferramenta eléctrica pode divergir do valor total declarado dependendo da forma como a ferramenta é utilizada. Faça uma estimativa da exposição nas condições actuais de utilização e identifique as medidas de segurança de protecção pessoal em conformidade (tendo em conta todas as partes do ciclo de trabalho, como as vezes em que desliga a ferramenta e quando esta está ligada com e sem o dedo no interruptor).

Processo técnico em: SKIL Europe BV (PT-SEU/PJE), 4825 BD Breda, NL.

EL

CE ΔΗΛΩΣΗ ΣΥΜΒΑΤΟΤΗΤΑΣ Δηλώνουμε υπευθύνως ότι το προϊόν αυτό είναι κατασκευασμένο σύμφωνα με τους εξής κανονισμούς ή κατασκευαστικές συστάσεις: EN 60 745, EN 55 014, κατά τις διατάξεις των κανονισμών της Κοινής Αγίας 2006/95/ΕΚ, 2004/108/ΕΚ, 2006/42/ΕΚ.

ΘΡΥΠΟ/ΚΡΑΔΑΣΜΟΥΣ Μετρημένη σύμφωνα με EN 60 745 η στάθμη ακουστικής πίεσης αυτού του εργαλείου ανέρχεται σε 77.3 dB(A) και η στάθμη ηχητικής ισχύος σε 88.3 dB(A) (κοινή απόκλιση: 3 dB), και κραδασμός σε <math><2.5 \text{ m/s}^2</math> (μέθοδος χειρός/βραχίονα, αβεβαιότητα  $K=1.5 \text{ m/s}^2$ ).

ΣΗΜΕΙΩΣΗ: Η δεδηλωμένη συνολική τιμή κραδασμών έχει μετρηθεί σύμφωνα με μία πρότυπη μέθοδο δοκιμών και μπορεί να χρησιμοποιηθεί για τη σύγκριση ενός εργαλείου με ένα άλλο. Μπορεί επίσης να χρησιμοποιηθεί για την προαρκτική εκτίμηση της έκθεσης.

**ΠΡΟΕΙΔΟΠΟΙΗΣΗ** Οι παραρτομενοι κραδασμοί κατά την πραγματική χρήση του ηλεκτρικού εργαλείου μπορεί να διαφέρουν από τη δεδηλωμένη συνολική τιμή, ανάλογα με τους τρόπους με τους οποίους χρησιμοποιείτε το εργαλείο. Εκτιμήστε την έκθεση στις πραγματικές συνθήκες χρήσης και προσδιορίστε ανάλογα τα μέτρα ασφαλείας για προσωπική προστασία (λαμβάνοντας υπόψη όλα τα μέρη του κύκλου λειτουργίας, όπως π.χ. το χρόνο κατά τον οποίο το εργαλείο τίθεται εκτός λειτουργίας και το χρόνο κατά τον οποίο λειτουργεί χωρίς φορτίο, επιπρόσθετα του χρόνου εργασίας).

Τεχνικός φάκελος από: SKIL Europe BV (PT-SEU/PJE), 4825 BD Breda, NL.

TR

CE STANDARDIZASYON BEYANI Yeğane sorumlu olarak bu ürünün aşağıdaki standartlara veya standart belirlerine uygun olduğunu beyan ederiz: EN 60 745, EN 55 014, yöntemliği hükümleri uyarınca 2006/95/EG, 2004/108/EG, 2006/42/EG.

GÜRÜLTÜ/TİTREŞİM Ölçülen EN 60 745 göre ses basıncı bu makının seviyesi 77.3 dB(A) ve çalışma sırasındaki gürültü 88.3 dB(A) (standart sapma: 3 dB), ve titreşim <math><2.5 \text{ m/s}^2</math> (el-kol metodu, belirsizlik  $K=1.5 \text{ m/s}^2$ ).

NOT: Beyan edilen toplam titreşim değeri standart test yöntemiyle ölçülmüştür ve bir alet diğer bir alete karşılaştırmak için kullanılabılır. Maruz kalma düzeyini en degerlendirme için de kullanılabılır.

**UYARI** Gerçek kullanım sırasında elektrikli el aletinin titreşim emisyonu, alet kullanıldığı biçimlere bağlı olarak beyan edilen toplam değerdan farklı olabilir. Gerçek kullanım koşullarında maruz kalma için bir tahminde bulunun ve korunma için buna göre emmiyet önlemlerini alın (teklimenne sürelerine ek olarak, aletin kapalı kaldığı ve atılı olarak çalıştığı süreler gibi çalışma çevriminin tüm kısımlarını hesaba katın).

Teknik belirginlerin bulunduğu merkez: SKIL Europe BV (PT-SEU/PJE), 4825 BD Breda, NL.

CS

CE Prohlášení o shodě Potvrzujeme na odpovědnost, že tento výrobek odpovídá následujícím normám nebo normativním podkladům: EN 60 745, EN 55 014, podle ustanovení směrnice 2006/95/ES, 2004/108/ES, 2006/42/ES.

HLUČNOST/VIBRACÍ Měřeno podle EN 60 745 číni tlak hlučného vlny tohoto přístroje 77.3 dB(A) a dávka hluková 88.3 dB(A) (standardní odchylka: 3 dB), a vibrací <math><2.5 \text{ m/s}^2</math> (metoda ruka-páče, nejistota  $K=1.5 \text{ m/s}^2$ ).

Poznámka: Deklarovaná celková hodnota vibrací byla stanovena v souladu se standardní testovací metodou a lze ji použít pro porovnání dvou nástrojů. Lze ji využít také při předběžném posuzování vystavení vibracím.

**VAROVÁNÍ** Vibrace vznikající při konkrétním použití elektrického nástroje se mohou lišit od deklarované celkové hodnoty, a to v závislosti na způsobu použití nástroje. Proveďte odhad míry rizika v konkrétních podmínkách používání a stanovte odpovídající bezpečnostní opatření pro osobní ochranu (vezměte v úvahu veškeré části provozního cyklu, tj. domky delšího používání nástroje např. i dobu, po kterou je vypnutý, a dobu, kdy běží naprázdno).

Technická dokumentace u: SKIL Europe BV (PT-SEU/PJE), 4825 BD Breda, NL.

PL

ÓŚWIADCZENIE ZGODNOŚCI CE Niniejszym oświadczamy ponosząc osobistą odpowiedzialność, że produkt wykonany jest zgodnie z następującymi normami i dokumentami normalizacyjnymi: EN 60 745, EN 55 014, zgodnie z wytycznymi 2006/95/EU, 2004/108/EU, 2006/42/EU.

HALAS/WIBRACJE Pomiarów dokonano zgodnie z normą EN 60 745 ciśnienie akustyczne narzędzia wynosi 77.3 dB(A) zaś poziom mocy akustycznej 88.3 dB(A) (poziom odchylenie: 3 dB), zaś vibracje <math><2.5 \text{ m/s}^2</math> (metoda dłoń-ręka, niepewność  $K=1.5 \text{ m/s}^2$ ).

UWAGA: Podane w instrukcji całkowite wartości drgań zostały zmierzone podczas standardowej metody testowania i można je wykorzystać do porównywania narzędzia z innymi. Mogą być również użyte do wstępnej oceny zagrożenia.

**OSTRZEŻENIE** Drgania emitowane podczas faktycznego użycia urządzenia elektrycznego mogą różnić się od wartości przedstawionych w instrukcji, ponieważ zależą od sposobu korzystania z narzędzia. Należy przeprowadzić ocenę ryzyka w rzeczywistych warunkach użycia oraz określić środki bezpieczeństwa, które należy przedsięwziąć dla własnej ochrony (należy uwzględnić wszystkie etapy cyklu operacyjnego, w tym czas, kiedy urządzenie jest wyłączone, a kiedy pracuje na biegu jałowym, jako etapy uzupełniające cykl oprócz czasu uruchomienia).

Dokumentacja techniczna: SKIL Europe BV (PT-SEU/PJE), 4825 BD Breda, NL.

BG

CE ДЕКЛАРАЦИЯ ЗА СЪОТВЕТСТВИЕ Декларираме на цялата наша отговорност, че това изделие е съобразено съгласно стандарти или стандартизирани документи: EN 60 745, EN 55 014, в съответствие с нормативната уредба на 2006/95/ЕГ, 2004/108/ЕГ, 2006/42/ЕГ.

ШУМ/ВИБРАЦИИ Измерено в съответствие с EN 60 745 нивото на звуково налягане на този инструмент е 77.3 dB(A) а нивото на звукова мощност е 88.3 dB(A) (стандардно отклонение: 3 dB), а вибрациите са <math><2.5 \text{ m/s}^2</math> (метод ръка-рамо, несигурност  $K=1.5 \text{ m/s}^2$ ).

ЗАБЕЛЕЖКА: Обявената обща стойност на вибрациите е измерена съгласно стандартен метод за тестване и може да се използва за сравняване на инструментите. Може да послужи и за предварителна оценка на излагането на вибрации.

**ВНИМАНИЕ** Вибрациите, излъчвани по време на реалното използване на механизирания инструмент, може да се различават от обявената обща стойност в зависимост от начините на използване на инструмента. Направете оценка на излагането на вибрации при реалните условия на използване и определете съответните мерки за безопасност, осигурявайки лична защита (вземете предвид всички части на работния цикъл, като времето, през което инструментът е изключен и времето, през което той работи на празен ход, в допълнение на времето на включване).

Подробни технически описания при: SKIL Europe BV (PT-SEU/PJE), 4825 BD Breda, NL.





CE MINŐSÉGI TANUSÍTVÁNY Teljes felelősségünk tudatában kijelentjük, hogy jelen termék a következő szabványoknak vagy kötelező hatásközi előírásoknak megfelel: EN 60 745, EN 55 014, a 2006/95/EC, 2004/108/EC, 2006/42/EC.

ZAJ/REZGÉS Az EN 60 745 alapján végzett mérések szerint ezen készülék hangnyomás szintje 77.3 dB(A) a hangteljesítmény szintje 88.3 dB(A) (normál eltérés: 3 dB), a rezgésszám <math>< 2.5 \text{ m/s}^2</math> (kézre-ható érték, bizonytalanság  $K = 1.5 \text{ m/s}^2$ ).

MEGJEGYZÉS: A megadott legnagyobb rezgés értéke szabványos tesztmódszerrel lett meghatározva, így a szerszámok összehasonlítására használható. A kitérés előzetes megbeszélésre is használható.

**FIGYELEM** A szerszám használati módjától függően a készülék rezgésének mértéke elérhet a megadott legnagyobb értékétől. Az aktuális helyzetnek megfelelően becsülje meg a veszélyeztetettséget, és annak megfelelően alkalmazzza a személyes védelmet (figyelembe véve a munkafolyamat minden egyes részét, például azt is, amikor még szabadon forog a szerszám a kikapcsolás után).

A műszaki dokumentáció a következő helyen található: SKIL Europe BV (PT-SEU/PJE), 4825 BD Breda, NL



DECLARAȚIE DE CONFORMITATE CE Declarații pe proprie răspundere că acest produs este conform cu următoarele standardele documente standardizate: EN 60 745, EN 55 014, în conformitate cu regulile 2006/95/CE, 2004/108/EC, 2006/42/CE.

ZGOMOT/VIBRAȚII Măsurat în conformitate cu EN 60 745 nivelul de presiune a sunetului generat de acest instrument este de 77.3 dB(A) iar nivelul de putere a sunetului 88.3 dB(A) (abaterea standard: 3 dB), iar nivelul vibrațiilor <math>< 2.5 \text{ m/s}^2</math> (metoda mână - braț, incertitudine  $K = 1.5 \text{ m/s}^2$ ).

NOTĂ: Valoarea totală a vibrațiilor declarată a fost măsurată în conformitate cu o metodă standard de testare și poate fi folosită pentru a compara sculele între ele. Poate fi de asemenea folosită ca o evaluare preliminară a expunerii.

**ATENȚIE** Emisia de vibrații în timpul utilizării efective a unelei poate diferi de valoarea totală declarată în funcție de modul de utilizare al acesteia. Faceți o estimare a expunerii în condițiile efective de utilizare și identificați măsurile de siguranță pentru protecția personală în mod corespunzător (luând în calcul toate părțile ciclului de operare cum ar fi perioadele în care uneala e oprită și când e pornită dar nu e folosită, precum și perioadele în care e pornită dar nu e folosită pe lângă timpul de declanșare).

Documentația tehnică la: SKIL Europe BV (PT-SEU/PJE), 4825 BD Breda, NL.



ЗАЯВЛЕНИЕ О СООТВЕТСТВИИ Мы с полной ответственностью заявляем, что это изделие соответствует следующим стандартам или нормативным документам: EN 60 745, EN 55 014, в соответствии с инструкциями 2006/95/EC, 2004/108/EC, 2006/42/EC.

ШУМ/ВИБРАЦИЯ При измерении в соответствии со стандартом EN 60 745 уровень звукового давления для этого инструмента составляет 77.3 дБ (А) и уровень звуковой мощности - 88.3 дБ (А) (стандартное отклонение: 3 дБ), и вибрации <math>< 2.5 \text{ м/с}^2</math> (ручной метод, погрешность  $K = 1.5 \text{ м/с}^2$ ).

ПРИМЕЧАНИЕ: указанный общий уровень вибрации измерен согласно стандартному методу испытаний и может использоваться для сравнения инструментов. Он также может использоваться для предварительной оценки внешнего воздействия.

**ВНИМАНИЕ** Распространение вибрации во время фактического использования электронного инструмента может отличаться от указанного общего значения в зависимости от способа использования и применить соответствующие меры безопасности для личной защиты (необходимо учитывать все части рабочего цикла, такие как время, когда инструмент выключен, время, когда инструмент работает на холостом ходу, а также время фактической работы инструмента).

Техническая документация у: SKIL Europe BV (PT-SEU/PJE), 4825 BD Breda, NL.



CE VASTAVUSDEKLARATSIOON Kinnitame ainuvastutajana, et see toode vastab järgmistele standarditele või normdokumentidele: EN60745, EN55014 vastavalt direktiivide 2006/95/EC, 2004/108/EC, 2006/42/EC.

MÜRÄ/VIBRATSIOON Vastavalt koostöös normiga EN60745 läbi viidud mõõtmistele on antud seadme helirõhk 77.3 dB(A) jahelitelugevus 88.3 dB(A) (standardkõrvalekalle: 3 dB), ja vibratsioon <math>< 2.5 \text{ m/s}^2</math> (käe-randme-metod, määramatus  $K = 1.5 \text{ m/s}^2$ ).

MÄRKUS: Vibratsiooni deklareeritud koguväärtus on mõeldud vastavalt standardsele testimismeetodile ja seda võib kasutada ühe tööistrukti väärtuseks. Seda võib kasutada ka vibratsiooniga kokkupuute esmasel hindamisel.

**ETTEVAATUST** Vibratsiooni emissioon seadme kasutamisel võib erineda deklareeritud koguväärtusest, olenevalt sellest, millisel viisil tööistrukti kasutatakse. Hinnaile ligikaudselt vibratsiooniga kokkupuute aega tegelikes kasutusolukordades ja määrake kindlaks sobivad ohutusmeetmed isiklikeks katseteks (võttes arvesse kõiki tööstriiki etappe nagu nt aega, mil tööistrukt on välja lüüritud ja aega, mil see töötab tühjalts lisaks käivitusajale).

Tehniline toiming saadaval aadressil: SKIL Europe BV (PT-SEU/PJE), 4825 BD Breda, NL.



CE ATITIKTIES DEKLARACIJA Mes atsakingai pareiškiame, kad šis gaminyis atitinka tokius standartus ir normatyvinius dokumentus: EN60745, EN55014 pagal reglamentu, 2006/95/EC, 2004/108/EC, 2006/42/EC.

TRIUKŠMINGUMAS/VIBRACIJA Šio prietaiso triukšmingumas buvo išmatuotas pagal EN60745 reikalavimus kaliamo triukšmo garso slėgio lygis siekia 77.3 dB(A) ir akustinio galimumo lygis 88.3 dB(A) (standartinis nuokrypis: 3 dB), ir vibracijos pagreitis rankos plaštakos srityje tipiniu atveju yra mažesnis, kaip <math>< 2.5 \text{ m/s}^2</math> (neapibrėžtis  $K = 1.5 \text{ m/s}^2$ ).

PASTABA: deklaruotasis bendrasis vibracijos dydis buvo išmatuotas pagal standartinį bandymų metodiką ir gali būti naudojamas vienam rankiniu palyginti su kitu. Jis taip pat gali būti panaudotas preliminariai įvertinant naujotojų tenkančią vibracijos dozę.

**ĮSPĖJIMAS** Naudojant elektrinį įrankį susidaranti vibracija gali skirtis nuo bendrojo deklaruojamo vibracijos dydžio priklausomai nuo to, kokią būdą naudojate įrankį. Įvertinkite vibracijos dozę konkrečiu atveju ir parinkite atitinkamas asmens apsaugos priemones atsižvelgdamas į visas darbo ciklo dalis, tame tarpe ir į laika, per kurį prietaisas buvo išjungtas arba veikė tuščiaje eiga.

Tehinė byla laikoma: SKIL Europe BV (PT-SEU/PJE), 4825 BD Breda, NL.



IZJAVA O USTREZNOSTI CE Odgovorno izjavljamo, da je ta izdelek v skladu z naslednjimi standardi ali standardnimi dokumenti: EN 60 745, EN 55 014, v skladu s predpisi navodli 2006/95/ES, 2004/108/ES, 2006/42/ES.

HRUP/VIBRACIJA Izmerjeno v skladu s predpisom EN 60 745 je raven zvočnega pritiska za to orodje 77.3 dB(A) in jakosti zvoka 88.3 dB(A) (standarden odmik: 3 dB), in vibracija <math>< 2.5 \text{ m/s}^2</math> (metoda 'dlan-roka', spremljivost  $K = 1.5 \text{ m/s}^2$ ).

OPOMBA: Navedena vibracijska skupna vrednost je bila izmerjena v skladu s standardno preskusno metodo in se lahko uporablja za mersebojno primerjavo orodij. Lahko se uporablja tudi za predhodno oceno izpostavljenosti.

**OPAZORILU** Vibracijske emisije med dejansko uporabo orodja se lahko razlikujejo od deklarirane skupne vrednosti, odvisno od načina uporabe orodja. Ocenite raven izpostavljenosti v dejanskih pogojih uporabe ter vzpostavite ustrezne varnostne ukrepe za osebno zaščito (upoštevajte vse dele delovnega cikla, kot so obdobja, ko je orodje izklopljeno ter ko obratuje v prostem teku, poleg časa normalnega obratovanja).

Tehnična dokumentacija se nahaja pri: SKIL Europe BV (PT-SEU/PJE), 4825 BD Breda, NL.



CE DEKLARĀCIJA PAR ATBILĪSTĪBU STANDARTIEM Mēs ar pilnu atbildību paziņojam, ka šis izstrādājums atbilst standartiem vai normatīvajiem dokumentiem EN60745, EN55014 un ir saskaņā ar direktīvām 2006/95/EC, 2004/108/EC, 2006/42/EC.

TROKŠNIS/VIBRĀCIJA Saskaņā ar standartu EN60745 noteiktais instrumenta radītā trokšņa skaņas spiediena līmenis ir 77.3 dB(A) un skaņas jaudas līmenis ir 88.3 dB(A) (pie tipiskās izkliedes: 3 dB), vibrācijas intensitāte ir <math>< 2.5 \text{ m/s}^2</math> (strādājot rokas rēlīmā, nenoteiktība  $K = 1.5 \text{ m/s}^2$ ).

PIEZĪME: Kopējā vibrācijas pašrādājuma vērtība ir izmērīta saskaņā ar standarta metodi, un šo vērtību var izmantot, lai salīdzinātu dažādus instrumentus. To var lietot sākotnējā instrumenta iedarbības novērtējumā.

**UZMANĪBU** Elektroinstrumenta lietošanas laikā radušās vibrācijas pašrādājuma vērtība var atšķirties no norādītās kopējās vērtības atkarībā no instrumenta izmantošanas veida. Nosakiet instrumenta radīto iedarbību faktiskajos izmantošanas apstākļos un izvēlieties atbilstošas drošības pasākumus personiskai aizsardzībai (ņemot vērā visus darba cikla faktorus, piemēram, cik reizi instruments ir izslēgts un cik ilgi pēc ieslēgšanas tas darbojas ilglaikā).

Tehnisks dokumentācija no: SKIL Europe BV (PT-SEU/PJE), 4825 BD Breda, NL.



CE IZJAVA O USKLA ĐENOSTI Izjavljamo u punu odgovornost da je ovaj proizvod usklađen sa slijedećim normama i normativnim dokumentima: EN 60 745, EN 55 014, prema odredbama smjernica 2006/95/EG, 2004/108/EG, 2006/42/EG.

BUCI/VIBRACIJA Mjerenje prema EN 60 745, prag zvučnog tlaka ovog električnog alata iznosi 77.3 dB(A) a jakost zvuka 88.3 dB(A) (standardna devijacija: 3 dB), a vibracija <math>< 2.5 \text{ m/s}^2</math> (postupkom na šaci-uci, mjerna nesigurnost  $K = 1.5 \text{ m/s}^2$ ).

NAPOMENA: Navedena ukupna vrijednost vibracije izmjerena je u skladu sa standardnom metodom testa i može se koristiti za usporedbu jednog alata sa drugim. Također se može koristiti u pripremi procjeni izlaganja.

**UPOZORENJE** Emisija vibracije tijekom stvame uporabe električnog alata može se razlikovati od navedene ukupne vrijednosti ovisno o načinima na koje koristite alat. Napravite procjenu izlaganja u stvarnim uvjetima uporabe i identificirajte sigurnosne mjere za osobnu zaštitu u skladu s tim (uzimanje u obzir svih dijelova radnog ciklusa kao što su vremena u kojima je alat isključen i kad radi praznim hodom dodatno uz vrijeme aktiviranja).

Tehnička dokumentacija se može dobiti kod: SKIL Europe BV (PT-SEU/PJE), 4825 BD Breda, NL.



SE IZJAVA O USKLAPĚNOSTI Pod punom odgovornošću izjavljujemo da je ovaj proizvod usklađen sa sledećim standardima ili standardizovanim dokumentima: EN 60 745, EN 55 014, u skladu sa odredbama smernica 2006/95/EG, 2004/108/EG, 2006/42/EG.

БУКА/ВИБРАЦИЈЕ Мерино у складу са EN 60 745, ниво притиска звука овог алата износи 77.3 дБ (А), а јачина звука 88.3 дБ (А) (нормално одступање: 3 дБ), а вибрација <math><2.5 \text{ m/s}^2</math> (мерено методом на шаџи-руци, одступање при мерињу  $K=1.5 \text{ m/s}^2$ ).

НАПОМЕНА: Наведена вкупна вредност вибрације измерена је у складу са стандардним методом тестирања и може да се користи за поређење једног алата са другим. Такође може да се користи у прелиминарној процени излагања.

**▲ УПОЗОРЕЊЕ** Емисија вибрације за време стварне употребе електричног алата може да се разликује од наведене укупне вредности зависно од начина на који користите алат. Направите процену излагања у стварним условима употребе и идентификујте сигурносне мере за личну заштиту у складу са тим (узимање у обзир свих делова радног циклуса као што су времена у којима је алат искључен и када ради празним ходом додатно уз време активирања).

Техничка документација код: SKIL Europe BV (PT-SEU/PJE), 4825 BD Breda, NL.



SE IZJAVA ZA USOGLASENOST Pod puna odgovornost izjavuваме дека овој продукт е ускладен со следните стандарди или стандардизирани документи: EN60745, EN55014, во склад со одредбите од Директивите 2006/95/EC, 2004/108/EC, 2006/42/EC. БУЊАВОСТ/ВИБРАЦИЈИ Мерино во склад со EN60745, нивото на звучен притисок на овој алат изнесува 74.5 dB(A), јачината на звукот 85.5 dB(A) (нормално одступање: 3 dB), а вибрацијата <math><2.5 \text{ m/s}^2</math> (мерено со методата: длана-рана, несигурност  $K=1.5 \text{ m/s}^2$ ).

НАПОМЕНА: Наведената вкупна вредност на вибрациите е измерена во склад со стандардниот метод на тестирање и може да се користи за споредување на еден алат со друг. Исто така може да се користи и во прелиминарната проценка на изложеност.

**▲ ПРЕДУПРЕДУВАЊЕ** Емисијата на вибрации за време на стварната употреба на електричниот алат може да се разликува од наведената вкупна вредност, во зависност од начинот на кој го користите алатот. Направете проценка на изложеноста во стварни услови на употреба и идентификувајте ги соодветните безбедносни мерки за лична заштита (земете ги предвид сите делови од работниот циклус, како што е времето кога алатот е исклучен и кога работи во празен од, со додавање на времето на активирање).

Техничка документација кај: SKIL Europe BV (PT-SEU/PJE), 4825 BD Breda, NL.



CE PREHLÁSENIE O ZHODE Vyhľadane na našu vlastnú zodpovednosť prehlasujeme, že tento výrobok zodpovedá nasledujúcim normám alebo normovaným dokumentom: EN 60 745, EN 55 014, v súlade s predpismi 2006/95/EG, 2004/108/EG, 2006/42/EG.

HLUKU/VIBRÁCIÁCH Merané podľa EN 60 745 je úroveň akustického tlaku tohto nástroja 77.3 dB(A) a úroveň akustického výkonu je 88.3 dB(A) (štandardná odchýlka: 3 dB), a vibrácie sú <math><2.5 \text{ m/s}^2</math> (metóda ruka - paž, neistota  $K=1.5 \text{ m/s}^2$ ).

POZNÁMKA: Deklarovaná celková hodnota vibrácií sa merala v súlade so štandardnou testovacou metódou a môže sa používať na porovnanie jedného prístroja s iným. Takisto sa môže použiť pri predbežnom posudzovaní vystavenia vibráciám.

**▲ VÝSTRAHA** Vibrácie vznikajúce počas konkrétneho používania elektrického prístroja sa môžu odlišovať od deklarovanej celkovej hodnoty – závisí to od spôsobov, akými používate tento prístroj. Vykonajte odhad expozície v konkrétnych podmienkach používania a podľa toho určte bezpečnostné opatrenia ochrany osôb (berte do úvahy nielen dobu spustenia, ale aj ostatné fázy prevádzkového cyklu, ako napríklad dobu vyplnenia prístroja a dobu, keď beží naprázdno).

Súboru technickej dokumentácie sa nachádzajú na adrese: SKIL Europe BV (PT-SEU/PJE), 4825 BD Breda, NL.



ДЕКЛАРАЦИЈА РС ПРО ВІДПОВІДНІСТЬ Ми декларуємо під свою відповідальність, що цей продукт відповідає наступним стандартам або нормативним документам: EN 60 745, EN 55 014, згідно положень директив 2006/95/EC, 2004/108/EC, 2006/42/EC.

ШУМ/ВІБРАЦІЈА Під час вимірювання згідно EN 60 745 рівень тиску звуку цього обладнання становить 77.3 дБ(А), тоді як рівень потужності звуку становить 88.3 дБ(А) (стандартне відхилення: 3 дБ), та вібрація <math><2.5 \text{ m/s}^2</math> (ручний метод, погрешність  $K=1.5 \text{ m/s}^2$ ).

ПРИМІТКА: Задекларований загальний рівень вібрації вимірювався за стандартним методом випробування і може використовуватися для порівняння з іншим обладнанням. Він також може застосовуватися для попередньої оцінки вибуху.

**▲ УВАГА** Рівень вібрації під час звичайної експлуатації електронструменту може відрізнятися від задекларованого загального показника в залежності від того, яким чином обладнання використовується. Оцінити вірогідність вибуху у фактичних умовах експлуатації та визначити заходи безпеки з метою відповідного особистого захисту (враховуючи всі деталі технологічного циклу, як то час, коли обладнання було вимкнено, коли воно працює без навантаження, а також час запуску).

Технічна документација знаходиться у: SKIL Europe BV (PT-SEU/PJE), 4825 BD Breda, NL.



إعلان مطابقة المعايير الأوروبية (CE) إننا نقر تحت مسؤوليتنا الخاصة بأن هذا المنتج يتوافق مع المعايير أو الوثائق القياسية التالية: EN60745, EN55014 بموجب الشروط الواردة في التوجيهات /95/2006/EC/42/EC, 2006/108/EC, 2004

يتم قياس الضوضاء/الاهتزاز بما يتفق مع المعيار EN60745، ويصل مستوى ضغط الصوت لهذه الأداة إلى 77.3 ديسيبل (أ) ويصل مستوى طاقة الصوت إلى 88.3 ديسيبل (أ) (الانحراف المعياري: 3 ديسيبل)، والاهتزاز <math><2.5 \text{ متر/ثانية}^2</math> (طريقة ذراع اليد، الشك  $K=1.5 \text{ متر/ثانية}^2$ ).

ملحوظة: يتم قياس قيمة الاهتزاز الإجمالية المعلنه بما يتفق مع طريقة فحص قياسية ويمكن الاستعانة بها في مقارنة أداة بإداة أخرى، ويمكن استخدامها أيضاً في عملية تقييم أولي للتعرض.

تتفاوت انبعاث الاهتزاز أثناء الاستخدام الفعلي للأداة الكهربائية عن القيمة الإجمالية المعلنه وذلك حسب الطرق التي تستخدم من خلالها الأداة. قم بتقدير التعرض في الظروف الفعلية للاستخدام، وحدد إجراءات الأمان اللازمة للحماية الشخصية وفقاً لذلك. التفتير مع الأخذ في الاعتبار جميع أجزاء دورة التشغيل مثل الأوقات التي يتم فيها إيقاف تشغيل الأداة والتي يتم فيها تشغيلها بسرعة بطيئة بالإضافة إلى وقت التشغيل).

الملف الفني على: SKIL Europe BV (PT-SEU/PJE), 4825 BD Breda, NL.



Skil Europe B.V. A. v.d. Kloot

## ORIGINAL INSTRUCTIONS

GB

### USED SYMBOLS



READ THESE INSTRUCTIONS



USE EYE PROTECTION



USE HEARING PROTECTION



DOUBLE INSULATION (NO EARTH WIRE REQUIRED)



DO NOT DISPOSE OF ELECTRIC TOOLS, ACCESSORIES AND PACKAGING TOGETHER WITH HOUSEHOLD WASTE MATERIAL

### GENERAL POWER TOOL SAFETY WARNINGS



**WARNING** READ ALL SAFETY WARNINGS AND ALL INSTRUCTIONS.

Failure to follow the warnings and instructions may result in electric shock, fire and/or serious injury.

Save all warnings and instructions for future reference.

The term "power tool" in the warnings refers to your mains-operated (corded) power tool or battery-operated (cordless) power tool.

### WORK AREA SAFETY

- Keep work area clean and well lit. *Cluttered and dark areas invite accidents.*
- Do not operate power tools in explosive atmospheres, such as in the presence of flammable liquids, gases or dust. *Power tools create sparks which may ignite the dust or fumes.*
- Keep children and bystanders away while operating a power tool. *Distractions can cause you to lose control.*

### ELECTRICAL SAFETY

- Power tool plug must match the outlet. Never modify the plug in any way. Do not use any adapter plugs with earthed (grounded) power tools. *Unmodified plugs and matching outlets will reduce risk of electric shock.*
- Avoid body contact with earthed or grounded surfaces such as pipes, radiators, ranges and refrigerators. *There is an increased risk of electric shock if your body is earthed or grounded.*
- Do not expose power tools to rain or wet conditions. *Water entering a power tool will increase the risk of electric shock.*

- Do not abuse the cord. Never use the cord for carrying, pulling or unplugging the power tool. Keep cord away from heat, oil, sharp edges or moving parts. *Damaged or entangled cords increase the risk of electric shock.*
- When operating a power tool outdoors, use an extension cord suitable for outdoor use. *Use of a cord suitable for outdoor use reduces the risk of electric shock.*
- If operating a power tool in a damp location is unavoidable, use an earth leakage circuit breaker (ELCB) protected supply. *Use of an earth leakage circuit breaker reduces the risk of electric shock.*

### PERSONAL SAFETY

- Stay alert, watch what you are doing and use common sense when operating a power tool. Do not use a power tool while you are tired or under the influence of drugs, alcohol or medication. *A moment of inattention while operating power tools may result in serious personal injury.*
- Use personal protective equipment. Always wear eye protection. *Protective equipment such as dust mask, non-skid safety shoes, hard hat, or hearing protection used for appropriate conditions will reduce personal injuries.*
- Prevent unintentional starting. Ensure the switch is in the off-position before connecting to power source and/or battery pack, picking up or carrying the tool. *Carrying power tools with your finger on the switch or energising power tools that have the switch on invites accidents.*
- Remove any adjusting key or wrench before turning the power tool on. *A wrench or a key left attached to a rotating part of the power tool may result in personal injury.*
- Do not overreach. Keep proper footing and balance at all times. *This enables better control of the power tool in unexpected situations.*
- Dress properly. Do not wear loose clothing or jewellery. Keep your hair, clothing and gloves away from moving parts. *Loose clothes, jewellery or long hair can be caught in moving parts.*
- If devices are provided for the connection of dust extraction and collection facilities, ensure these are connected and properly used. *Use of these devices can reduce dust related hazards.*

### POWER TOOL USE AND CARE

- Do not force the power tool. Use the correct power tool for your application. *The correct power tool will do the job better and safer at the rate for which it was designed.*
- Do not use the power tool if the switch does not turn it on and off. *Any power tool that cannot be controlled with the switch is dangerous and must be repaired.*
- Disconnect the plug from the power source and/or the battery pack from the power tool before making any adjustments, changing accessories, or storing power tools. *Such preventive safety measures reduce the risk of starting the power tool accidentally.*
- Store idle power tools out of the reach of children and do not allow persons unfamiliar with the power tool or these instructions to operate the power tool. *Power tools are dangerous in the hands of untrained users.*

- e. **Maintain power tools.** Check for misalignment or binding of moving parts, breakage of parts and any other condition that may affect the power tools operation. If damaged, have the power tool repaired before use. Many accidents are caused by poorly maintained power tools.
- f. **Keep cutting tools sharp and clean.** Properly maintained cutting tools with sharp cutting edges are less likely to bind and are easier to control.
- g. **Use the power tool, accessories and tool bits etc., in accordance with these instructions, taking into account the working conditions and the work to be performed.** Use of the power tool for operations different from those intended could result in a hazardous situation.

---

## SERVICE

---

- a. **Have your power tool serviced by a qualified repair person using only identical replacement parts.** This will ensure that the safety of the power tool is maintained.

## MACHINE-SPECIFIC SAFETY WARNINGS

---

### SAFETY WARNINGS FOR JIGSAWS

---

Hold power tool by insulated gripping surfaces, when performing an operation where the cutting accessory may contact hidden wiring or its own cord. Cutting accessory contacting a "live" wire may make exposed metal parts of the power tool "live" and could give the operator an electric shock.

- a. **Keep hands away from the sawing range.** Do not reach under the workpiece. Contact with the saw blade can lead to injuries.
- b. **Apply the machine to the workpiece only when switched on.** Otherwise there is danger of kickback when the cutting tool jams in the workpiece.
- c. **When the cut is completed, switch off the machine and then pull the saw blade out of the cut only after it has come to a standstill.** In this manner you can avoid kickback and can place down the machine securely.
- d. **Use only sharp, flawless saw blades.** Bent or unsharp saw blades can break or cause kickback.
- e. **Do not brake the saw blade to a stop by applying side pressure after switching off.** The saw blade can be damaged, break or cause kickback.
- f. **Use suitable detectors to determine if utility lines are hidden in the work area or call the local utility company for assistance.** Contact with electric lines can lead to fire and electric shock. Damaging a gas line can lead to explosion. Penetrating a water line causes property damage or may cause an electric shock.
- g. **Secure the workpiece.** A workpiece clamped with clamping devices or in a vice is held more secure than by hand.
- h. **Keep your workplace clean.** Blends of materials are particularly dangerous. Dust from light alloys can burn or explode.
- i. **Always wait until the machine has come to a complete stop before placing it down.** The tool insert can jam and lead to loss of control over the power tool.

- j. **Never use the machine with a damaged cable. Do not touch the damaged cable and pull the mains plug when the cable is damaged while working.** Damaged cables increase the risk of an electric shock.

---

## GENERAL WORKING STAND SAFETY WARNINGS

---

**⚠ WARNING** READ ALL SAFETY WARNINGS AND ALL INSTRUCTIONS PROVIDED WITH THE WORKING STAND AND THE POWER TOOL TO BE MOUNTED. Failure to follow the warnings and instructions may result in electric shock, fire and/or serious injury.

- a. **Save all warnings and instructions for future reference.**
- b. **Disconnect the plug from the power source and/or the battery pack from the power tool before making any adjustments or changing accessories.** Accidental starting of the power tool is a cause of some accidents.
- c. **Properly assemble the working stand before mounting the tool.** Proper assembly is important to prevent risk of collapse.
- d. **Securely fasten the power tool to the working stand before use.** Power tool shifting on the working stand can cause loss of control.
- e. **Place the working stand on a solid, flat and level surface.** When the working stand can shift or rock, the power tool or workpiece cannot be steadily and safely controlled.

---

## ENVIRONMENT

---

### DISPOSAL

---

The machine, accessories and packaging should be sorted for environmental-friendly recycling.

---

### ONLY FOR EUROPEAN COUNTRIES

---



Do not dispose of power tools into household waste! According to the European Guideline 2002/96/EC for Waste Electrical and Electronic Equipment and its implementation into national right, power tools that are no longer usable must be collected separately and disposed of in an environmentally correct manner.

## SPECIFICATIONS

---

### GENERAL SPECIFICATIONS

---

#### Dremel Moto-Saw 2-in-1 Compact Scroll Saw MS20

Voltage Rating	220-240V~50/60Hz
Wattage Rating	70 W
No Load Speed	N <sub>0</sub> 1500-2250 min <sup>-1</sup>
Max Cutting Depth	18 mm
Throat Depth	250 mm
Stroke Length	8 mm
Weight	1.1 Kg

---

## EXTENSION CORDS

---

Use completely unrolled and safe extension cords with a capacity of 5 Amps.

## ASSEMBLY

**⚠ WARNING** ALWAYS TURN OFF THE TOOL BEFORE CHANGING ACCESSORIES, CHANGING COLLETS, OR SERVICING THE TOOL AND REMOVE BATTERY PACK.

---

## GENERAL

---

The Moto-Saw is a compact and very easy to use 2-in-1 scroll saw. It can be used either in stationary mode, when the tool is docked in its base or in handheld mode. This tool is intended to perform precise straight and curved cuts in different materials including soft wood, hard wood, composite boards, laminate, PVC or soft sheet metal using the applicable accessories recommended by Dremel.

### PICTURE 1

- A. Hold-Down Foot Release Button
- B. Hold-Down Foot
- C. Fence Lock Lever
- D. Guide Rail
- E. Base
- F. Vacuum-Cleaner Connection
- G. On/Off Switch
- H. Speed Dial Switch
- I. Securing Clamps
- J. Permanent Fixing Hole
- K. Quick Release Button
- L. Moto-Saw
- M. Accessory Quick Change Lever

---

## INSTALLING AND REMOVING ACCESSORIES

---

**⚠ WARNING** DISCONNECT THE PLUG FROM THE POWER SOURCE BEFORE MAKING ANY ASSEMBLY, ADJUSTMENTS OR CHANGING ACCESSORIES. Such preventive safety measures reduce the risk of starting the tool accidentally.

### PICTURE 2-6

Please refer to pictures 2 to 6 for instructions about installing and removing accessories.

---

## DUST EXTRACTION

---

Your tool is equipped with a dust port for dust extraction. To use this feature attach a vacuum hose into the dust port.

### PICTURE 1

---

## EDGE GUIDE

---

The edge guide can be used in either of the guide rails. This attachment can be used as a push stick or as an edge

guide/fence. When used as a push stick, there is no need to lock it in the rails with the fence lock lever.

The guide can be used in different angles. To adjust the angle loosen the wing screw on the guide and rotate the head into the desired position.

The edge guide can be locked in place turning the fence lock lever. Actuating this will prevent the guide sliding in the rail.

PICTURE 10-12

## USE

---

## GETTING STARTED

---

Thank you for purchasing the Dremel Moto-Saw. The Moto-Saw is a compact and very easy to use 2-in-1 scroll saw. It can be used either in stationary mode, when the tool is docked in its base or in hand-held mode. This tool is intended to perform precise straight and curved cuts in different materials including soft wood, hard wood, composite boards, laminate, PVC or soft sheet metal using the applicable accessories recommended by Dremel.

Using the Moto-Saw in stationary mode gives you the freedom to cut different materials with both hands holding your work piece.

In this mode you can complete different hobby or wood working projects precise and easily.

Using the Moto-Saw in hand-held mode is advisory when the work piece is too big or fixed and therefore cannot be put onto the base. Typical hand-held operation includes coping work or cutting smaller pieces of materials. In hand-held mode the Moto-Saw functions as a motorised coping/fret saw.

---

## STATIONARY MODE

---

1. Make sure the base is securely attached to a flat work surface with the help of the clamps provided.  
The base can be permanently secured to a work bench with regular screws through the 2 holes located on the top of the base. PICTURE 1
2. DO NOT sit or lean on the base. The base is meant to support the materials being cut.
3. Once the base is secured, dock the Moto-Saw in it: first feed the cable through the base's hole and then simply click the unit into the base. The Moto-Saw is securely docked, when the hand-held unit and the stationary base are flush. PICTURE 2-4
4. Only use the Dremel Moto-Saw in the base. Other electric power tools are not intended to be used with the base.
5. For a clean work environment and for better line of sight, attach a vacuum cleaner to the dust port.
6. Once your saw blade is inserted as per the user guide, the tool is ready for operation. PICTURE 5-9
7. Start the tool and let the tool come to the right speed before contacting the work piece. DO NOT turn the switch "ON" and "OFF" while the tool is under load.
8. Press down the Hold-Down Foot onto your work piece to prevent it from bouncing. To minimise vibration hold your work piece with two hands close to the saw blade.

**⚠ WARNING** REFER TO THE PERSONAL SAFETY CHAPTER IN THIS MANUAL.

- Do not push your work piece too hard against the saw blades. These blades are for delicate use. Therefore it is important that the blade has time to cut the materials. Excessive pressure on the work piece will result in early blade snapping.
- Before beginning work on your project, make a few practice cuts on scrap material.

## HAND-HELD MODE

- Keep pressing the Quick Release Button while detaching the Moto-Saw unit from its base. PICTURE 13
- Once the tool is detached, the Moto-Saw can be held in your hand. PICTURE 14
- While cutting in hand-held mode, make sure you have a firm grip on the tool. PICTURE 14
- Try to line up the unit's surface against the bottom of your work piece to reduce vibration. PICTURE 15

DE

## USEFUL HINTS AND TIPS

For useful hints and frequently asked questions, please visit [www.dremel.com](http://www.dremel.com).

## MAINTENANCE

*Preventive maintenance performed by unauthorized personnel may result in misplacing of internal wiring and components which could cause serious hazard. We recommend that all tool service be performed by a Dremel Service Facility. To avoid injury from unexpected starting or electrical shock, always remove plug from wall outlet before performing service or cleaning.*

## CLEANING

**WARNING** TO AVOID ACCIDENTS, ALWAYS DISCONNECT THE TOOL AND/OR CHARGER FROM THE POWER SUPPLY BEFORE CLEANING. *The tool can be cleaned most effectively with compressed dry air. Always wear safety goggles when cleaning tools with compressed air.*

Ventilation openings and switch levers must be kept clean and free of foreign matter. Do not attempt to clean the tool by inserting pointed objects through an opening.

**WARNING** CERTAIN CLEANING AGENTS AND SOLVENTS DAMAGE PLASTIC PARTS.

Some of these are: gasoline, carbon tetrachloride, chlorinated cleaning solvents, ammonia and household detergents that contain ammonia.

## SERVICE AND WARRANTY

**WARNING** NO USER SERVICEABLE PARTS INSIDE. Preventive maintenance performed by unauthorized personnel may result in incorrect connection of internal wiring and components which could cause serious hazard. We recommend that all tool service be performed by a Dremel Service

Centre. *SERVICEMEN: Disconnect the tool and/or charger from the power source before servicing.*

This DREMEL product is guaranteed in accordance with statutory/country-specific regulations; damage due to normal wear and tear, overload or improper handling are excluded from the warranty.

In case of a complaint, send the undismantled tool or charger and proof of purchase to your dealer.

## CONTACT DREMEL

For more information on the Dremel product range, support and hotline, go to [www.dremel.com](http://www.dremel.com).

Dremel Europe, P.O. Box 3267, 4800 DG Breda, The Netherlands

## ÜBERSETZUNG DER ORIGINALBEDIENUNGSANLEITUNG

### VERWENDETE SYMBOLE



LESEN SIE DIESE ANWEISUNGEN



TRAGEN SIE AUGENSCHUTZ



TRAGEN SIE GEHÖRSCHUTZ



DOPPELT ISOLIERT (KEIN SCHUTZLEITER ERFORDERLICH)



ELEKTROWERKZEUGE, ZUBEHÖR UND VERPACKUNGSMATERIAL NICHT MIT DEM HAUSMÜLL ENTSORGEN

## ALLGEMEINE SICHERHEITSHINWEISE FÜR ELEKTROWERKZEUGE



**WARNING** LESEN SIE ALLE WARNHINWEISE UND ALLE ANWEISUNGEN.

*Nichtbeachtung der Hinweise und Anweisungen kann zu elektrischem Schlag, Bränden und schweren Verletzungen führen.*

**Bewahren Sie alle Warnungen und Anweisungen für die Zukunft auf.**

*Die Bezeichnung Elektrowerkzeug in den Warnhinweisen bezieht sich sowohl auf Werkzeuge, die mit Netzspannung betrieben werden (Werkzeuge mit Netzkabel), als auch auf akkubetriebene Werkzeuge (Werkzeuge ohne Netzkabel).*

## SICHERHEIT AM ARBEITSPLATZ

- a. Halten Sie Ihren Arbeitsbereich sauber und aufgeräumt. Unordnung und unbeleuchtete Arbeitsbereiche können zu Unfällen führen.
  - b. Arbeiten Sie mit dem Gerät nicht in explosionsgefährdeter Umgebung, in der sich brennbare Flüssigkeiten, Gase oder Stäube befinden. Elektrowerkzeuge erzeugen Funken, die den Staub oder die Dämpfe entzünden können.
  - c. Halten Sie Kinder und andere Personen während der Benutzung des Elektrowerkzeugs fern. Bei Ablenkung können Sie die Kontrolle über das Gerät verlieren.
- c. Beugen Sie unbeabsichtigtem Einschalten des Geräts vor. Vergewissern Sie sich, dass der Netzschalter ausgeschaltet ist, bevor Sie das Gerät an die Stromquelle oder den Akku anschließen, das Gerät in die Hand nehmen oder transportieren. Wenn Sie beim Tragen des Gerätes den Finger am Schalter haben oder das Gerät eingeschaltet an die Stromversorgung anschließen, kann dies zu Unfällen führen.

---

### ELEKTRISCHE SICHERHEIT

---

- a. Der Anschlussstecker des Gerätes muss in die Steckdose passen. Der Stecker darf in keiner Weise verändert werden. Verwenden Sie keine Adapterstecker gemeinsam mit schutzgeerdeten Geräten. Unveränderte Stecker und passende Steckdosen verringern das Risiko eines elektrischen Schlages.
- b. Vermeiden Sie Körperkontakt mit geerdeten Oberflächen wie Rohren, Heizungen, Herden und Kühlschränken. Es besteht ein erhöhtes Risiko durch elektrischen Schlag, wenn Ihr Körper geerdet ist.
- c. Halten Sie das Gerät von Regen und Nässe fern. Das Eindringen von Wasser in ein Elektrogerät erhöht das Risiko eines elektrischen Schlages.
- d. Nutzen Sie das Netzkabel ausschließlich für seinen bestimmungsgemäßen Zweck. Verwenden Sie das Netzkabel nicht, um das Elektrowerkzeug zu tragen oder zu ziehen. Ziehen Sie den Netzstecker nicht am Kabel aus der Steckdose. Halten Sie das Kabel fern von Hitze, Öl, scharfen Kanten und sich bewegenden Geräteteilen. Beschädigte oder verwickelte Kabel erhöhen das Risiko eines elektrischen Schlages.
- e. Wenn Sie mit einem Elektrowerkzeug im Freien arbeiten, verwenden Sie nur Verlängerungskabel, die auch für den Außenbereich zugelassen sind. Die Anwendung eines für den Außenbereich geeigneten Verlängerungskabels verringert das Risiko eines elektrischen Schlages.
- f. Falls sich der Einsatz eines Elektrowerkzeugs in einer feuchten Umgebung nicht vermeiden lässt, verwenden Sie einen FI-Schutzschalter. Die Verwendung eines FI-Schutzschalters verringert das Risiko eines elektrischen Schlages.

---

### SICHERHEIT VON PERSONEN

---

- a. Seien Sie aufmerksam, achten Sie darauf, was Sie tun, und gehen Sie mit Vernunft an die Arbeit mit einem Elektrowerkzeug. Benutzen Sie das Gerät nicht, wenn Sie müde sind oder unter dem Einfluss von Drogen, Alkohol oder Medikamenten stehen. Ein Moment der Unachtsamkeit beim Gebrauch des Gerätes kann zu ernsthaften Verletzungen führen.
- b. Tragen Sie persönliche Schutzausrüstung. Tragen Sie stets Augenschutz. Das Tragen persönlicher Schutzausrüstung, wie Staubmaske, rutschfeste Sicherheitsschuhe, Schutzhelm oder Gehörschutz, je nach Art

und Einsatz des Elektrowerkzeuges, verringert das Risiko von Verletzungen.

- d. Entfernen Sie Einstellwerkzeuge oder Schraubenschlüssel, bevor Sie das Gerät einschalten. Ein Werkzeug oder Schlüssel, der sich in einem drehenden Geräteteil befindet, kann zu Verletzungen führen.
- e. Überschätzen Sie sich nicht. Sorgen Sie für einen sicheren Stand und halten Sie jederzeit das Gleichgewicht. Dadurch können Sie das Gerät in unerwarteten Situationen besser kontrollieren.
- f. Tragen Sie geeignete Kleidung. Tragen Sie keine weite Kleidung oder Schmuck. Halten Sie Haare, Kleidung und Handschuhe fern von sich bewegenden Teilen. Lockere Kleidung, Schmuck oder lange Haare können von sich bewegenden Teilen erfasst werden.
- g. Wenn Staubabsaug- und -auffangeinrichtungen montiert werden können, vergewissern Sie sich, dass diese angeschlossen sind und richtig verwendet werden. Das Verwenden dieser Einrichtungen verringert die Gefährdungen durch Staub.

---

### SORGFÄLTIGER UMGANG MIT UND GEBRAUCH VON ELEKTROWERKZEUGEN

---

- a. Überlasten Sie das Gerät nicht. Verwenden Sie für Ihre Arbeit das dafür bestimmte Elektrowerkzeug. Im dafür jeweils vorgesehenen Leistungsbereich arbeiten Sie mit dem passenden Elektrowerkzeug besser und sicherer.
- b. Benutzen Sie kein Elektrowerkzeug, dessen Schalter defekt ist. Ein Elektrowerkzeug, das sich nicht mehr ein- oder ausschalten lässt, ist gefährlich und muss repariert werden.
- c. Trennen Sie Elektrowerkzeuge von der Stromversorgung bzw. dem Akku, bevor Sie Einstellungen vornehmen, Zubehör wechseln oder die Geräte lagern. Diese Vorsichtsmaßnahme verhindert den unbeabsichtigten Start des Gerätes.
- d. Bewahren Sie unbenutzte Elektrowerkzeuge außerhalb der Reichweite von Kindern auf. Lassen Sie Personen das Gerät nicht benutzen, die mit diesem nicht vertraut sind oder diese Anweisungen nicht gelesen haben. Elektrowerkzeuge sind gefährlich, wenn sie von unerfahrenen Personen benutzt werden.
- e. Pflegen Sie das Gerät mit Sorgfalt. Kontrollieren Sie, ob bewegliche Geräteteile einwandfrei funktionieren und nicht klemmen, ob Teile gebrochen oder so beschädigt sind, dass die Funktion des Gerätes beeinträchtigt ist. Lassen Sie beschädigte Teile vor dem Einsatz des Gerätes reparieren. Viele Unfälle haben ihre Ursache in schlecht gewarteten Elektrowerkzeugen.
- f. Halten Sie Schneidwerkzeuge scharf und sauber. Sorgfältig gepflegte Schneidwerkzeuge mit scharfen



Schneidkanten verkleben sich weniger und sind leichter zu führen.

- g. **Verwenden Sie Elektrowerkzeug, Zubehör, Einsatzwerkzeuge usw. entsprechend diesen Anweisungen. Berücksichtigen Sie dabei die Arbeitsbedingungen und die auszuführende Tätigkeit.** Der Gebrauch von Elektrowerkzeugen für andere als die vorgesehenen Anwendungen kann zu gefährlichen Situationen führen.

---

## REPARATUREN

---

- a. **Lassen Sie Ihr Gerät nur von qualifiziertem Fachpersonal und nur mit Original-Ersatzteilen reparieren. Damit wird sichergestellt, dass die Sicherheit des Gerätes gewährleistet bleibt.**

## MASCHINENSPEZIFISCHE WARNHINWEISE

---

### WARNHINWEISE FÜR STICHSÄGEN

---

Fassen Sie das Elektrowerkzeug nur an isolierten Griffflächen an, wenn Sie Arbeiten ausführen, bei denen das Einsatzwerkzeug verborgene Stromleitungen oder das eigene Netzkabel treffen kann. Der Kontakt mit einer spannungsführenden Leitung kann auch Metallteile des Elektrowerkzeuges unter Spannung setzen und zu einem elektrischen Schlag führen.

- a. **Halten Sie die Hände vom Sägebereich fern. Greifen Sie nicht unter das Werkstück. Bei Kontakt mit dem Sägeblatt besteht Verletzungsgefahr.**
- b. **Setzen Sie die Maschine nur in eingeschaltetem Zustand auf das Werkstück an. Ansonsten besteht Rückschlaggefahr, wenn sich das Schneidwerkzeug im Werkstück verklemt.**
- c. **Nach Abschluss des Schneidvorgangs die Maschine ausschalten und das Sägeblatt erst nach Stillstand aus dem Schnitt ziehen. Auf diese Weise können Sie Rückschläge vermeiden und die Maschine sicher ablegen.**
- d. **Verwenden Sie ausschließlich scharfe, einwandfreie Sägeblätter. Bei verbogenen oder unscharfen Sägeblättern besteht die Gefahr eines Bruchs oder eines Rückschlags.**
- e. **Bremsen Sie nach dem Ausschalten der Maschine das Sägeblatt nicht durch seitlichen Druck ab. Das Sägeblatt kann beschädigt werden, brechen oder es kann zu Rückschlägen kommen.**
- f. **Verwenden Sie geeignete Suchgeräte, um verborgene Versorgungsleitungen aufzuspüren, oder halten Sie Rücksprache mit den zuständigen Versorgungsunternehmen. Kontakt mit Elektroleitungen kann zu Feuer und elektrischem Schlag führen. Die Beschädigung einer Gasleitung kann zur Explosion führen. Das Eindringen in eine Wasserleitung verursacht Sachbeschädigung und kann einen elektrischen Schlag verursachen.**
- g. **Sichern Sie das Werkstück. Mit einer Spannvorrichtung oder einem Schraubstock wird Ihr Werkstück sicherer gehalten als mit Ihrer Hand.**
- h. **Halten Sie Ihren Arbeitsplatz sauber. Materialmischungen**


sind besonders gefährlich. Leichtmetallstaub kann brennen oder explodieren.

- i. **Warten Sie stets den vollständigen Stillstand der Maschine ab, ehe Sie sie absetzen. Der Werkzeugeinsatz kann sich verkleben und zum Verlust der Kontrolle über das Werkzeug führen.**
- j. **Verwenden die Maschine niemals mit einem beschädigten Kabel. Berühren Sie das beschädigte Kabel nicht und ziehen Sie den Hauptstecker, wenn das Kabel während des Betriebs beschädigt wird. Beschädigte Kabel erhöhen das Risiko eines elektrischen Schlages.**

---

## ALLGEMEINE WARNHINWEISE ZUR HALTERUNG

---

 **WARNUNG** LESEN SIE SICH SÄMTLICHE WARNHINWEISE UND ANWEISUNGEN DURCH, DIE DER HALTERUNG UND DEM ZU MONTIERENDEN ELEKTROWERKZEUG BEIGEFÜGT SIND. Nichtbeachtung der Hinweise und Anweisungen kann zu elektrischem Schlag, Bränden und schweren Verletzungen führen.

- a. **Bewahren Sie alle Warnungen und Anweisungen für die Zukunft auf.**
- b. **Ziehen Sie den Netzstecker und/oder nehmen Sie den Akku aus dem Elektrowerkzeug, bevor Sie Modifikationen am Gerät vornehmen oder Zubehörteile wechseln. Mit dieser Vorsichtsmaßnahme verhindern Sie Unfälle, die durch unbeabsichtigtes Starten des Geräts verursacht werden können.**
- c. **Sorgen Sie für eine ordnungsgemäße Montage der Halterung, bevor Sie das Werkzeug aufsetzen. Montieren Sie die Halterung so stabil, dass sie auch eventuellen Belastungen standhält.**
- d. **Befestigen Sie das Elektrowerkzeug sicher an der Halterung. Wenn das Gerät in der Halterung Spiel hat, können Sie unter Umständen die Kontrolle über das Werkzeug verlieren.**
- e. **Stellen Sie die Halterung auf eine stabile, flache und ebene Fläche. Wenn die Halterung verrutscht oder kippt, können Werkzeug und Werkstück nicht sicher gehalten werden.**

---

## UMWELTINFORMATIONEN ENTSORGUNG

---

Elektrowerkzeuge, Zubehör und Verpackungen sollen einer umweltgerechten Wiederverwertung zugeführt werden.

---

## NUR FÜR EU-LÄNDER

---



Werfen Sie Elektrowerkzeuge nicht in den Hausmüll! Gemäß der Europäischen Richtlinie 2002/96/EG über Elektro- und Elektronik-Altgeräte und ihrer Umsetzung in nationales Recht müssen nicht mehr gebrauchsfähige Elektrowerkzeuge getrennt gesammelt und einer umweltgerechten Wiederverwertung zugeführt werden.



## SPEZIFIKATIONEN

### ALLGEMEINE SPEZIFIKATIONEN

<b>Kompakte 2-in-1-Stichsäge Dremel Moto-Saw MS20</b>	
Nennspannung	220–240 V, 50/60 Hz
Nennleistung	70 W
Leerlaufdrehzahl	$N_0$ 1500-2250 min <sup>-1</sup>
Max. Schnitttiefe	18 mm
Maultiefe	250 mm
Hubweg	8 mm
Gewicht	1,1 kg

### VERLÄNGERUNGSKABEL

Verwenden Sie nur vollständig abgewickelte und unbeschädigte Verlängerungskabel mit einer Nennstromstärke von mindestens 5 A.

## MONTAGE

**⚠️ WARNUNG** SCHALTEN SIE DAS WERKZEUG STETS AUS UND NEHMEN SIE DEN AKKUPACK HERAUS, BEVOR SIE ZUBEHÖR WECHSELN, SPANNFUTTER WECHSELN ODER DAS WERKZEUG WARTEN.

### ALLGEMEIN

Die Moto-Saw ist eine kompakte und sehr bedienerfreundliche 2-in-1-Elektrische Laubsäge. Sie kann im stationären Modus (Werkzeug auf Standfuß) oder im portablen Modus eingesetzt werden. Das Werkzeug ist für präzise Geraden- und Kurvenschnitte in verschiedenen Materialien wie Weichholz, Hartholz, Verbundplatten, Laminat, PVC oder Weichblech mithilfe von Dremel empfohlenen Zubehörs ausgelegt.

#### ABBILDUNG 1

- A. Entriegelungsknopf der Rückhaltevorrichtung
- B. Rückhaltevorrichtung
- C. Führungsverriegelungshebel
- D. Leitschiene
- E. Standfuß
- F. Staubsaugeranschluss
- G. Ein-/Aus-Schalter
- H. Kurzwahlschalter
- I. Sicherungsklemmen
- J. Bohrung zur permanenten Befestigung
- K. Knopf der Schnellkupplung
- L. Moto-Saw
- M. Hebel für schnellen Zubehörwechsel

### ZUBEHÖR AUFSETZEN UND ABNEHMEN

**⚠️ WARNUNG** TRENNEN SIE DIE STROMVERSORUNG, BEVOR SIE KOMPONENTE

ZUSAMMENBAUEN UND EINSTELLEN ODER ZUBEHÖR WECHSELN. Diese Vorsichtsmaßnahme verhindert unbeabsichtigtes Starten des Gerätes.

#### ABBILDUNG 2-6

Die Abbildungen 2 bis 6 enthalten Anweisungen zum Aufsetzen und Abnehmen von Zubehör.

### STAUBABFÜHRUNG

Das Gerät ist mit einer Staubabführung ausgestattet. Zur Nutzung dieser Funktion befestigen Sie einen Ansaugschlauch an der Staubabführung.

ABBILDUNG 1

### KANTENFÜHRER

Der Kantenführer kann in einer beliebigen Leitschiene verwendet werden.

Dieses Vorsatzgerät kann als Schiebestock oder als Kantenführer/Führvorsatz eingesetzt werden. Bei Verwendung als Schiebestock ist eine Verriegelung in den Schienen mit dem Führungsverriegelungshebel nicht erforderlich.

Der Kantenführer kann in verschiedenen Winkeln verwendet werden. Lösen Sie zur Winkeleinstellung die Flügelschraube des Kantenführers und drehen Sie den Kopf in die gewünschte Position.

Der Kantenführer kann durch Drehen des Führungsverriegelungshebels arretiert werden. Durch Betätigung des Hebels wird ein Gleiten des Kantenführers in der Schiene verhindert. ABBILDUNG 10-12

## VERWENDUNG

### ERSTE SCHRITTE

Vielen Dank für den Kauf der Dremel Moto-Saw. Die Moto-Saw ist eine kompakte und sehr bedienerfreundliche 2-in-1-Elektrische Laubsäge. Sie kann im stationären Modus (Werkzeug auf Standfuß) oder im portablen Modus eingesetzt werden.

Das Werkzeug ist für präzise Geraden- und Kurvenschnitte in verschiedenen Materialien wie Weichholz, Hartholz, Verbundplatten, Laminat, PVC oder Weichblech mithilfe des von Dremel empfohlenen Zubehörs ausgelegt.

Die Verwendung der Moto-Saw im stationären Modus gibt Ihnen die Freiheit, die zu schneidenden Materialien mit beiden Händen festzuhalten. In diesem Modus können Sie verschiedene Hobby- oder Holzbauprojekte präzise und einfach durchführen.

Eine Nutzung der Moto-Saw im portablen Modus ist ratsam, wenn das Werkstück zu groß oder fixiert ist, sodass es nicht auf dem Standfuß befestigt werden kann. Zu den typischen Tätigkeiten im portablen Modus zählen Kopierarbeiten oder das Schneiden kleinerer Werkstücke. Im portablen Modus fungiert die Moto-Saw als motorisierte Bogen-/Schweißsäge.

### STATIONÄRER MODUS

1. Achten Sie darauf, dass der Standfuß sicher mithilfe der mitgelieferten Klemmen auf einer ebenen Arbeitsoberfläche befestigt ist.

Der Standfuß kann mit normalen Schrauben an den beiden Löchern am oberen Ende dauerhaft an einer Werkbank befestigt werden. ABBILDUNG 1

2. Nicht auf den Standfuß setzen oder sich daran anlehnen. Der Standfuß ist für die zu schneidenden Werkstücke bestimmt.
3. Nach der Befestigung des Standfußes setzen Sie die Moto-Saw ein: Führen Sie zunächst das Kabel durch das Loch des Standfußes und lassen Sie anschließend das Gerät einfach in den Standfuß einrasten. Die Moto-Saw ist sicher eingerastet, wenn Freihandeneinheit und Standfuß in einer Ebene liegen. **ABBILDUNG 2-4**
4. Verwenden Sie nur die Dremel Moto-Saw mit dem Standfuß. Für andere Elektrowerkzeuge ist er nicht ausgelegt.
5. Für eine saubere Arbeitsumgebung und bessere Sichtverhältnisse schließen Sie einen Staubsauger an die Staubabführung an.
6. Nach dem Einsetzen des Sägeblattes gemäß Benutzerhandbuch ist das Werkzeug betriebsbereit. **ABBILDUNG 5-9**
7. Starten Sie das Werkzeug und warten Sie, bis die richtige Drehzahl erreicht ist, bevor Sie das Werkzeug an das Werkstück ansetzen. Schalten Sie den Druckschalter NICHT ein oder aus, während das Werkzeug unter Last steht.
8. Drücken Sie die Rückhaltevorrichtung auf das Werkstück, um ein Zurückprallen zu verhindern. Um die Vibrationen zu minimieren, halten Sie Ihr Werkstück mit beiden Händen in der Nähe des Sägeblattes.

**⚠️ WARNUNG** **LESEN SIE DAS KAPITEL „SICHERHEIT VON PERSONEN“ IN DIESEM HANDBUCH.**

9. Drücken Sie Ihr Werkstück nicht zu fest gegen die Sägeblätter. Die Blätter sind für den vorsichtigen Gebrauch bestimmt. Daher ist es wichtig, dem Sägeblatt Zeit zum Schneiden zu lassen. Übermäßiger Druck auf das Werkstück führt zu einem vorzeitigen Bruch des Sägeblattes.
10. Führen Sie vor der Arbeit an Ihrem Projekt ein paar Übungsschnitte an Materialresten durch.

---

## PORTABLER MODUS

---

1. Halten Sie den Knopf der Schnellkupplung gedrückt, während Sie die Moto-Saw vom Standfuß lösen. **ABBILDUNG 13**
2. Nach dem Lösen können Sie die Moto-Saw frei in der Hand halten. **ABBILDUNG 14**
3. Achten Sie beim Schneiden im portablen Modus darauf, dass Sie das Werkzeug fest im Griff haben. **ABBILDUNG 14**
4. Versuchen Sie die Oberfläche des Geräts gegen die Unterseite Ihres Werkstücks zu halten, um die Vibrationen zu minimieren. **ABBILDUNG 15**

## NÜTZLICHE HINWEISE UND TIPPS

Nützliche Hinweise und Antworten auf häufige Fragen finden Sie auf [www.dremel.com](http://www.dremel.com).

## WARTUNG

*Um Beschädigungen und/oder Risiken vorzubeugen, sollten Wartungs- und Reparaturarbeiten ausschließlich durch autorisierte Personen erfolgen. Wir empfehlen, Wartung und Reparatur von Dremel-Serviceneiederlassungen durchführen zu lassen. Auf jeden Fall ist aus Sicherheitsgründen vor Wartungs- und Reinigungsarbeiten immer der Netzstecker zu ziehen.*

---

## REINIGUNG

---

**⚠️ WARNUNG** **TRENNEN SIE DAS WERKZEUG BZW. LADEGERÄT STETS VON DER STROMVERSORUNG, BEVOR SIE MIT REINIGUNGSARBEITEN BEGINNEN. BEI NICHTBEACHTUNG KANN ES ZU UNFÄLLEN KOMMEN.** Die beste Art der Reinigung ist das Abspritzen mit Druckluft. Tragen Sie beim Reinigen von Werkzeugen mit Druckluft stets eine Schutzbrille.

Lüftungsschlitze und Schalthebel müssen stets frei von Schmutz und Fremdkörpern sein. Führen Sie auch beim Reinigen keine spitzen Objekte durch die Öffnungen des Werkzeugs.

**⚠️ WARNUNG** **MANCHE REINIGUNGS- UND LÖSUNGSMITTEL GREIFEN KUNSTSTOFFOBERFLÄCHEN AN.** Beispiele für solche Mittel: Benzin, Kohlenstoff-Tetrachlorid, chlorhaltige Reinigungsmittel, Ammoniak und Haushaltsreiniger mit Ammoniak.

## REPARATUR UND GEWÄHRLEISTUNG

**⚠️ WARNUNG** **IM INNEREN DES GERÄTS BEFINDEN SICH KEINE TEILE, DIE VOM BENUTZER GEWARTET WERDEN KÖNNEN.** Um Beschädigungen und/oder Risiken vorzubeugen, sollten Wartungs- und Reparaturarbeiten ausschließlich durch autorisierte Personen erfolgen. *Wir empfehlen, Wartung und Reparatur von Dremel-Serviceneiederlassungen durchführen zu lassen. SERVICETECHNIKER: Trennen Sie das Werkzeug bzw. Ladegerät stets von der Stromversorgung, bevor Sie mit Wartungsarbeiten beginnen.*

Die Garantie für dieses DREMEL Produkt entspricht den länderspezifischen Vorschriften. Schäden durch normale Abnutzung und Verschleiß sowie Überlastung oder unsachgemäße Behandlung sind von der Garantie ausgeschlossen.

Im Falle einer Reklamation schicken Sie das Werkzeug oder Ladegerät zusammen mit einem entsprechenden Kaufnachweis an Ihren Händler.

---

## DREMEL-KONTAKTINFORMATIONEN

---

Weitere Informationen über Dremel-Produkte, Kundendienst und Hotline finden Sie unter [www.dremel.com](http://www.dremel.com).

Dremel Europe, P.O. Box 3267, 4800 DG Breda, Niederlande

### SYMBOLES UTILISÉS



LISEZ CES CONSIGNES



UTILISEZ UN ÉQUIPEMENT DE PROTECTION OCULAIRE



UTILISEZ UN DISPOSITIF DE PROTECTION ANTIBRUIT



DOUBLE ISOLATION (AUCUN FILS DE TERRE REQUIS)



NE JETEZ PAS LES OUTILS ÉLECTROPORTATIFS, LEURS ACCESSOIRES ET LEUR EMBALLAGE AVEC LES ORDURES MÉNAGÈRES

### AVERTISSEMENTS DE SÉCURITÉ GÉNÉRAUX CONCERNANT LES OUTILS ÉLECTROPORTATIFS



#### ATTENTION

VEUILLEZ LIRE L'ENSEMBLE DES AVERTISSEMENTS DE SÉCURITÉ, AINSI QUE L'ENSEMBLE DES CONSIGNES. *Le non-respect de ces avertissements et de ces consignes peut entraîner un choc électrique, un incendie et/ou des blessures corporelles graves. Conservez ces avertissements et ces consignes à des fins de référence future.*

*Le terme « outil électroportatif » des avertissements se rapporte à votre outil électroportatif fonctionnant sur secteur (à cordon) ou sur batterie (sans cordon).*

### SÉCURITÉ DE LA ZONE DE TRAVAIL

- Faites en sorte que la zone de travail soit propre et bien éclairée. *Un espace encombré et sombre est propice aux accidents.*
- Ne faites pas fonctionner des outils électroportatifs dans les atmosphères explosives, notamment en présence de liquides, gaz ou poussières inflammables. *Les outils électroportatifs produisent des étincelles susceptibles d'enflammer les poussières ou fumées.*
- Tenez les enfants et spectateurs à distance pendant le fonctionnement d'un outil électroportatif. *Toute distraction peut entraîner une perte de contrôle de l'outil.*

- La fiche de l'outil électroportatif doit être appropriée à la prise de courant. Ne modifiez en aucune circonstance la fiche. N'employez pas d'adaptateur avec les outils électroportatifs et une fiche reliée à la terre. *L'utilisation de fiches non modifiées et de prises appropriées réduira le risque de choc électrique.*
- Évitez tout contact corporel avec des éléments reliés à la terre, tels que tuyauterie, radiateurs, cuisinières, réfrigérateurs. *La mise à la terre du corps accroît le risque de choc électrique.*
- Conservez les outils électroportatifs à l'abri de la pluie et de l'humidité. *La pénétration d'eau dans un outil électroportatif accroît le risque de choc électrique.*
- N'exercez aucune action dommageable sur le cordon d'alimentation. Ne jamais utiliser le cordon d'alimentation pour transporter ou débrancher l'outil électroportatif. Éloignez le cordon d'alimentation de la chaleur, des huiles, des arêtes vives ou des pièces en mouvement. *Les cordons endommagés ou emmêlés accroissent le risque de choc électrique.*
- Lors de l'utilisation d'un outil électroportatif à l'extérieur, employez une rallonge appropriée. *L'utilisation d'un cordon conçu pour l'extérieur réduit le risque de choc électrique.*
- Si vous devez utiliser un outil électroportatif dans un endroit humide, utilisez une alimentation protégée par un disjoncteur avec mise à terre. *L'utilisation d'un tel dispositif réduit le risque de choc électrique.*

### SECURITE PERSONNELLE

- Restez vigilant, soyez attentif à ce que vous faites et faites preuve de bon sens lorsque vous utilisez un outil électroportatif. Ne vous servez pas de ce type d'outil lorsque vous êtes fatigué ou sous l'emprise d'une drogue quelconque, de l'alcool ou d'un médicament. *Un instant d'inattention risque, dans ce cas, d'entraîner des blessures corporelles graves.*
- Portez des équipements de protection personnels. Portez toujours un équipement de protection oculaire. *Les équipements de protection, tels que masque anti-poussière, chaussures de sécurité antidérapantes, casque ou protection auditive, employés dans les cas appropriés réduiront les blessures corporelles.*
- Évitez tout démarrage accidentel. Vérifiez que l'interrupteur est en position d'arrêt avant de raccorder l'outil à une source d'alimentation et/ou un pack de batteries, de le prendre ou de le porter. *Le fait de transporter les outils électroportatifs en ayant le doigt sur l'interrupteur ou de brancher des outils avec l'interrupteur sur la position Marche constitue une situation propice aux accidents.*
- Retirez toute clé de réglage avant de mettre l'outil sous tension. *Une clé laissée au contact d'un élément en rotation de l'outil électroportatif peut entraîner des blessures corporelles.*
- Ne travaillez pas dans une position instable. Conservez à tout moment un bon appui et un bon équilibre du corps.

Vous serez ainsi plus en mesure de garder le contrôle de l'outil électroportatif dans les situations imprévues.

- f. **Portez une tenue appropriée. Ne portez pas de vêtements amples ni de bijoux. N'approchez jamais les cheveux, vêtements ou gants, de pièces en mouvement.** Des vêtements amples, bijoux ou cheveux longs peuvent être happés par des pièces en mouvement.
- g. **En présence de dispositifs d'aspiration et de collecte des poussières, vérifiez que ceux-ci sont branchés et correctement employés.** L'utilisation de ces appareils peut réduire les risques liés à la poussière.

## PRECAUTIONS D'UTILISATION DE L'OUTIL ELECTROPORTATIF

- a. **Ne forcez pas sur l'outil électroportatif. Employez l'outil correspondant à votre application.** L'outil électroportatif approprié accomplira sa tâche plus efficacement et plus sûrement s'il est utilisé à la vitesse pour laquelle il a été conçu.
- b. **N'utilisez pas l'outil électroportatif si l'interrupteur ne fonctionne pas correctement.** Un outil dont l'interrupteur est défectueux est dangereux et doit être réparé.
- c. **Débranchez la prise de la source d'alimentation et/ou le pack de batterie de l'outil électroportatif avant d'effectuer des réglages, changer d'accessoires ou ranger l'outil.** Ces précautions réduisent le risque d'un démarrage accidentel de l'outil.
- d. **Les outils électroportatifs doivent être rangés hors de portée des enfants et ne pas être utilisés par des personnes ne connaissant pas leur fonctionnement ou les présentes instructions.** Entre les mains d'utilisateurs inexpérimentés, les outils électroportatifs sont dangereux.
- e. **Entretenez les outils électroportatifs. Vérifiez la présence d'un défaut d'alignement ou grippage des pièces mobiles, de pièces cassées ou de toute autre condition pouvant altérer le fonctionnement des outils électroportatifs.** Faites réparer un outil électroportatif endommagé avant de l'utiliser. Nombre d'accidents sont provoqués par des outils électroportatifs mal entretenus.
- f. **Les outils de coupe doivent être affûtés et propres.** S'ils sont bien entretenus, les outils avec des arêtes de coupe affûtées sont moins susceptibles d'accrocher et sont plus faciles à contrôler.
- g. **Utilisez l'outil électroportatif, ses accessoires et embouts, etc. conformément aux présentes instructions, en particulier en tenant compte des conditions de travail et de la nature du travail à réaliser.** L'utilisation de l'outil électroportatif pour d'autres applications que celles prévues présente un risque.

## REPARATION

- a. **Confiez la réparation de votre outil électroportatif à un réparateur qualifié qui utilise exclusivement des pièces de rechange identiques.** Vous garantirez ainsi la fiabilité de l'outil électroportatif.

## AVERTISSEMENTS DE SECURITE SPECIFIQUES À LA MACHINE

### AVERTISSEMENTS DE SÉCURITÉ CONCERNANT LES SCIES SAUTEUSES

Tenez l'outil électroportatif par ses surfaces de préhension isolantes lorsque vous effectuez une opération lors de laquelle l'accessoire de découpe est susceptible d'entrer en contact avec des fils électriques dissimulés ou son propre câble. Le contact avec un fil sous tension peut également mettre sous tension les parties métalliques de l'outil électrique et provoquer un choc électrique sur l'opérateur.

- a. **Gardez les mains à distance de la zone de sciage.** Ne passez pas les mains sous la pièce à travailler. Lors d'un contact avec la lame de scie, il y a risque de blessures.
- b. **Appliquez la machine sur la pièce à travailler uniquement lorsqu'elle est allumée.** Dans le cas contraire, il existe un danger de contrecoup si jamais l'outil de coupe se coince dans la pièce à travailler.
- c. **Une fois la découpe effectuée, arrêtez la machine et extrayez la lame de scie de la découpe une fois qu'elle s'est immobilisée.** Vous évitez ainsi tout contrecoup et pouvez reposer la machine en toute sécurité.
- d. **Utilisez uniquement des lames de scie aiguisées en parfait état.** Des lames de scie voilées ou émoussées peuvent se briser ou entraîner un contrecoup.
- e. **N'arrêtez pas le mouvement de la lame de scie en appliquant une pression latérale après avoir éteint l'appareil.** Cette action peut entraîner un endommagement, une cassure ou un contrecoup de la lame.
- f. **Utilisez des détecteurs appropriés afin de détecter des conduites cachées ou consulter les entreprises d'approvisionnement locales.** Un contact avec des lignes électriques peut provoquer un incendie ou un choc électrique. L'endommagement d'une conduite de gaz peut provoquer une explosion. La perforation d'une conduite d'eau provoque des dégâts matériels et peut provoquer un choc électrique.
- g. **Bloquez la pièce à travailler.** Une pièce à travailler maintenue par des dispositifs de serrage ou dans un étau est fixée de manière plus sûre que tenue dans les mains.
- h. **Tenez propre la place de travail.** Les mélanges de matériaux sont particulièrement dangereux. Les poussières de métaux légers peuvent être explosives ou inflammables.
- i. **Attendez toujours l'arrêt complet de la machine avant de la reposer.** L'insert de l'outil peut se bloquer et entraîner une perte de contrôle de l'outil électroportatif.
- j. **N'utilisez jamais la machine si son câble est endommagé. Ne touchez pas le câble endommagé et débranchez la prise électrique si le câble est endommagé en cours de tâche.** Des câbles endommagés accroissent le risque d'électrocution.

### AVERTISSEMENTS DE SÉCURITÉ GÉNÉRAUX CONCERNANT LE SUPPORT DE TRAVAIL

**ATTENTION** VEUILLEZ LIRE L'ENSEMBLE DES AVERTISSEMENTS ET DES INSTRUCTIONS FOURNIES AVEC LE SUPPORT DE TRAVAIL ET L'OUTIL

**ÉLECTROPORATIF QUI Y SERA FIXÉ.** *Le non-respect de ces avertissements et de ces consignes peut entraîner un choc électrique, un incendie et/ou des blessures corporelles graves.*

- Conservez ces avertissements et ces consignes à des fins de référence future.
- Débranchez la prise de la source d'alimentation ou le pack-batterie de l'outil électrique avant d'effectuer tout réglage ou de changer d'accessoire. *Une mise en marche inopinée de l'outil électrique peut occasionner des accidents.*
- Assemblez correctement le support de travail avant de monter l'outil. *Un assemblage correct est essentiel afin d'éviter tout risque d'effondrement.*
- Fixez fermement l'outil électrique sur le support de travail avant toute utilisation. *Un mouvement inopiné de l'outil sur le support de travail peut vous faire perdre le contrôle.*
- Placez le support de travail sur une surface solide, plane et de niveau. *Si vous travaillez sur un support susceptible de bouger ou de basculer, l'outil électrique et la pièce à ouvrir deviennent instables et ne peuvent être contrôlés en toute sécurité.*

## ENVIRONNEMENT MISE AU REBUT

Les outils électroportatifs, ainsi que leurs accessoires et emballages doivent être triés en vue de leur recyclage approprié.

## SEULEMENT POUR LES PAYS EUROPÉENS



Ne jetez pas votre appareil électroportatif avec les ordures ménagères !  
Conformément à la directive européenne 2002/96/CE relative à la mise au rebut des équipements électriques et électroniques, et à sa transposition dans le droit national, les outils électroportatifs inutilisables doivent faire l'objet d'une collecte distincte et être mis au rebut d'une manière respectueuse pour l'environnement.

## SPECIFICATIONS

### SPECIFICATIONS GÉNÉRALES

#### Scie à découper compacte 2 en 1 Moto-Saw Dremel MS20

Tension nominale	220-240 V~50/60 Hz
Puissance nominale	70 W
Régime à vide	N <sub>0</sub> 1500-2250 tr/min-1
Profondeur de coupe maximale	18 mm
Profondeur du col de cygne	250 mm
Course	8 mm
Poids	1,1 Kg

### RALLONGES

Utilisez des rallonges entièrement déroulées et fiables d'une intensité de 5 A.

## MONTAGE



**ATTENTION** METTEZ TOUJOURS L'APPAREIL HORS TENSION AVANT DE CHANGER

D'ACCESSOIRES, DE CHANGER DE VIROLE OU DE REPARER L'OUTIL ET ENLEVEZ LE BLOC DE BATTERIE.

## GENERALITES

L'outil Moto-Saw est une scie à découper 2 en 1 compacte simple à utiliser. Il peut être utilisé en mode stationnaire, l'outil est fixé dans la base, ou en mode portatif. Cet outil est conçu pour effectuer des découpes droites et courbes précises dans différents matériaux incluant du bois souple ou dur, des planches composites, du bois laminé, du PVC ou du métal en feuilles souples à l'aide des accessoires adaptés recommandés par Dremel.

### ILLUSTRATION 1

- Bouton de déverrouillage du patin
- Patin
- Manette de verrouillage du guide
- Rail de guidage
- Base
- Raccordement d'aspirateur
- Interrupteur Marche/Arrêt
- Variateur de vitesse
- Serre-joints
- Orifice de fixation permanent
- Bouton de déverrouillage rapide
- Moto-Saw
- Manette de changement rapide d'accessoire

## INSTALLATION ET DEMONTAGE DES ACCESSOIRES



**ATTENTION** DEBRANCHEZ LA PRISE DE LA SOURCE D'ALIMENTATION AVANT TOUT MONTAGE,

REGLAGE OU CHANGEMENT D'ACCESSOIRES. *Ces précautions réduisent le risque d'un démarrage accidentel de l'outil.*

### ILLUSTRATIONS 2 À 6

Veuillez vous reporter aux illustrations 2 à 6 pour obtenir des instructions d'installation et de démontage des accessoires.

## EXTRACTION DES POUSSIÈRES

Votre outil est équipé d'une prise d'aspiration pour l'extraction des poussières. Pour utiliser cette fonctionnalité, insérez un tuyau d'aspirateur dans cette prise.

### ILLUSTRATION 1

## GUIDE À BORD

Le guide à bord peut être inséré dans l'un des rails de guidage. Cet accessoire peut être utilisé comme poussoir ou guide de bord. Lorsqu'il est utilisé en tant que poussoir, il n'est pas nécessaire de le verrouiller dans les rails à l'aide de la manette de verrouillage de guide.

Le guide peut être utilisé à différents angles. Pour régler cet angle, desserrez la vis à oreille du guide et faites pivoter la tête dans la position souhaitée.

Le guide à bord peut être verrouillé en tournant la manette de déverrouillage de guide. Cette action empêchera le guide de glisser dans le rail. ILLUSTRATIONS 10 À 12

## UTILISATION

### COMMENT DÉMARRER

Nous vous remercions pour l'achat du Dremel Moto-Saw. L'outil Moto-Saw est une scie à découper 2 en 1 compacte simple à utiliser. Il peut être utilisé en mode stationnaire, l'outil est fixé dans la base, ou en mode portatif. Cet outil est conçu pour effectuer des découpes droites et courbes précises dans différents matériaux incluant du bois souple ou dur, des planches composites, du bois laminé, du PVC ou du métal en feuilles souples à l'aide des accessoires adaptés recommandés par Dremel.

L'utilisation de l'outil Moto-Saw en mode stationnaire vous offre la possibilité de découper différents matériaux en maintenant votre pièce de travail des deux mains. Ce mode vous permet de réaliser différents projets créatifs ou d'ébénisterie de manière simple et précise.

L'utilisation de l'outil Moto-Saw en mode portatif est conseillée lorsque la pièce de travail est trop volumineuse ou fixe, ce qui empêche de la placer sur la base. Les opérations en mode portatif incluent habituellement des travaux de chantournage ou la découpe de petites pièces. En mode portatif, l'outil Moto-Saw fait office de scie à chantourner/découper.

### MODE STATIONNAIRE

1. Vérifiez que la base est fermement fixée à une surface de travail plane à l'aide des dispositifs de serrage fournis. Cette base peut être fixée de manière permanente à un établi à l'aide de vis standard via les 2 orifices situés à son sommet. ILLUSTRATION 1
2. Veuillez NE PAS vous asseoir ou vous appuyer sur la base. La base est destinée à soutenir les matériaux découpés.
3. Une fois la base fixée, placez-y l'outil Moto-Saw : passez d'abord le câble dans l'orifice de la base, puis emboîtez simplement l'unité dans la base. L'outil Moto-Saw est correctement fixé lorsque l'unité portative et la base stationnaire sont parfaitement emboîtées. ILLUSTRATIONS 2-4
4. Utilisez exclusivement l'outil Dremel Moto-Saw dans sa base. Les autres outils électroportatifs ne sont pas conçus pour être utilisés avec cette base.
5. Pour assurer la propreté de l'environnement de travail et obtenir une meilleure visibilité, fixez un aspirateur à la prise d'aspiration des poussières.
6. Une fois la lame de la scie insérée selon les instructions du guide d'utilisation, l'outil est prêt à être utilisé. ILLUSTRATIONS 5-9
7. Démarrez l'outil et laissez-le atteindre sa vitesse maximale avant d'entrer en contact avec la pièce à travailler. NE BASCULEZ PAS l'interrupteur entre les positions « MARCHE » et « ARRÊT » lorsque l'outil est sous charge.

8. Pressez le patin sur votre pièce à travailler pour l'empêcher de tressauter. Afin de limiter les vibrations, maintenez votre pièce à travailler avec les deux mains à proximité de la lame de la scie.

**ATTENTION** REPORTEZ-VOUS AU CHAPITRE SÉCURITÉ PERSONNELLE DE CE MANUEL.

9. Ne poussez pas trop fortement votre pièce à travailler contre la lame de la scie. Ces lames doivent être utilisées délicatement. Par conséquent, il faut laisser à la lame le temps de découper les matériaux. Une pression excessive sur la pièce à travailler entraînera une cassure prématurée de la lame.
10. Avant d'entamer votre projet, effectuez quelques tests de découpes sur une chute.

### MODE PORTATIF

1. Maintenez enfoncé le bouton de déverrouillage rapide lors du démontage de l'outil Moto de sa base. ILLUSTRATION 13
2. Une fois démonté, l'outil Moto-Saw peut être tenu à la main. ILLUSTRATION 14
3. Lors des découpes en mode portatif, veuillez tenir fermement l'outil. ILLUSTRATION 14
4. Essayer d'aligner la surface de l'unité contre le bas de votre pièce à travailler pour réduire les vibrations. ILLUSTRATION 15

## CONSEILS ET ASTUCES UTILES

Pour obtenir des conseils utiles et consulter la foire aux questions (FAQ), rendez-vous sur [www.dremel.com](http://www.dremel.com).

## ENTRETIEN

*Toute opération d'entretien préventif effectuée par du personnel non autorisé peut entraîner le positionnement incorrect de composants internes et présenter des risques graves. Nous recommandons de confier les opérations d'entretien de l'outil à un Centre Technique Dremel. Pour éviter les blessures résultant d'un démarrage accidentel ou d'un choc électrique, débranchez systématiquement l'outil de la source d'alimentation avant les opérations de réparation ou de nettoyage.*

### NETTOYAGE

**ATTENTION** POUR ÉVITER LES ACCIDENTS, DÉBRANCHEZ TOUJOURS L'OUTIL ET/OU LE CHARGEUR DE L'ALIMENTATION SECTEUR AVANT LE NETTOYAGE. Pour nettoyer efficacement l'outil, utilisez de l'air comprimé. Dans ce cas, portez systématiquement des lunettes de protection.

Les orifices de ventilation et les curseurs des interrupteurs doivent être tenus propres et exempts de corps étrangers. Ne tentez pas de nettoyer l'outil en insérant des objets pointus à travers les orifices de ventilation.

**ATTENZIONE** CERTAINS DÉTERGENTS ET SOLVANTS ENDOMMAGENT LES PIÈCES EN PLASTIQUE. Il s'agit notamment des produits suivants : le tétrachlorure de carbone, les solvants chlorés, l'ammoniaque et les détergents domestiques qui contiennent de l'ammoniaque.

## REPARATION ET GARANTIE

**ATTENZIONE** CET OUTIL NE CONTIENT AUCUNE PIÈCE REMPLAÇABLE PAR L'UTILISATEUR. Toute opération d'entretien préventif effectuée par du personnel non autorisé peut entraîner le raccordement incorrect de composants internes et présenter des risques graves. *Nous recommandons de confier les opérations d'entretien de l'outil à un Centre Technique Dremel. À L'ATTENTION DU PERSONNEL DE DÉPANNAGE : Débranchez l'outil et/ou le chargeur de la sous-alimentation avant toute opération de dépannage.*

Ce produit DREMEL fait l'objet d'une garantie conforme aux réglementations légales en vigueur dans votre pays ; les dommages résultant de l'usure normale, d'une surcharge ou d'une utilisation inappropriée sont exclus de la garantie.

En cas de réclamation, envoyez l'outil ou le chargeur non démonté avec le justificatif d'achat à votre revendeur.

### CONTACTER DREMEL

Pour plus d'informations sur la gamme de produits, le support technique et l'assistance téléphonique de la société Dremel, visitez le site [www.dremel.com](http://www.dremel.com).

Dremel Europe, P.O. Box 3267, 4800 DG Breda, Pays-Bas

## TRADUZIONE DELLE ISTRUZIONI ORIGINALI

### SIMBOLI USATI



LEGGERE QUESTE ISTRUZIONI



USARE PROTEZIONE PER GLI OCCHI



USARE PROTEZIONE ACUSTICA



DOPIO ISOLAMENTO (NESSUN CAVO DI TERRA NECESSARIO)



NON SMALTIRE STRUMENTI ELETTRICI, ACCESSORI E IMBALLAGGI INSIEME AI RIFIUTI DOMESTICI

## AVVERTENZE DI SICUREZZA GENERALI RELATIVE AGLI ELETTROUTENSILI



**ATTENZIONE** LEGGERE TUTTE LE AVVERTENZE E LE ISTRUZIONI

**DI SICUREZZA.** *Eventuali errori nell'adempimento delle istruzioni qui di seguito riportate potranno causare scosse elettriche, incendi e/o infortuni gravi.*

**Conservare tutte le avvertenze e le istruzioni per consultazioni future.**

*Il termine "elettroutensile" nelle avvertenze fa riferimento allo strumento azionato tramite corrente elettrica (dotato di cavo) o allo strumento azionato a batteria (senza cavo).*

### SICUREZZA DELL'AREA DI LAVORO

- L'area di lavoro deve essere sempre pulita e ben illuminata. *Le aree di lavoro in disordine e non illuminate favoriscono gli incidenti.*
- Evitare d'impiegare l'elettroutensile in ambienti soggetti al rischio di esplosioni e nei quali si trovino liquidi, gas o polveri infiammabili. *Gli elettroutensili producono scintille che possono far infiammare la polvere o i gas.*
- Tenere lontani i bambini e terze persone durante l'impiego dell'elettroutensile. *Eventuali distrazioni potranno comportare la perdita del controllo sull'elettroutensile.*

### SICUREZZA ELETTRICA

- La spina per la presa di corrente dovrà essere adatta alla presa. Evitare assolutamente di apportare modifiche alla spina. Non impiegare spine adattatrici assieme ad elettroutensili con collegamento a terra. *Le spine non modificate e le prese adatte riducono il rischio di scosse elettriche.*
- Evitare il contatto fisico con superfici collegate a terra, come tubi, radiatori, cucine elettriche e frigoriferi. *Sussiste un maggior rischio di scosse elettriche nel momento in cui il corpo è messo a massa.*
- Custodire l'elettroutensile al riparo dalla pioggia o dall'umidità. *L'eventuale infiltrazione di acqua in un elettroutensile aumenterà il rischio di scosse elettriche.*
- Non usare il cavo per scopi diversi da quelli previsti. Non usare mai il cavo per trasportare o trainare l'elettroutensile oppure per togliere la spina dalla presa di corrente. Non avvicinare il cavo a fonti di calore, olio, spigoli taglienti e parti mobili. *I cavi danneggiati o aggrovigliati aumentano il rischio di scosse elettriche.*
- Qualora si usi l'elettroutensile all'aperto, impiegare cavi di prolunga omologati per l'impiego all'esterno. *L'uso di*

IT



un cavo omologato per l'impiego all'esterno riduce il rischio di scosse elettriche.

- f. **Qualora si usi l'elettrotensile in un luogo umido, servirsi di un interruttore differenziale (ELCB). L'uso di un interruttore differenziale riduce il rischio di scosse elettriche.**

---

## SICUREZZA PERSONALE

---

- a. **È indispensabile essere sempre vigili, concentrarsi su ciò che si sta facendo ed esercitare il buon senso quando si utilizza un elettrotensile. Non utilizzare l'utensile in caso di stanchezza o sotto l'effetto di droghe, bevande alcoliche e medicinali. Un attimo di distrazione durante l'uso dell'elettrotensile potrebbe causare lesioni personali gravi.**
- b. **Indossare i dispositivi di protezione individuale. Indossare sempre una protezione per gli occhi. Indossando dispositivi di protezione come maschera antipolveri, scarpe di sicurezza antiscivolo, casco rigido oppure protezione acustica in base alle condizioni, si ridurrà il rischio di lesioni personali.**
- c. **Impedire l'avvio accidentale. Verificare che l'interruttore sia spento prima di collegare l'alimentazione e/o la batteria oppure prima di sollevare o trasportare l'utensile. Il fatto di tenere il dito sopra all'interruttore o di collegare l'elettrotensile acceso all'alimentazione di corrente favorisce gli incidenti.**
- d. **Togliere tutte le chiavi di regolazione prima di accendere l'utensile. Una chiave lasciata connessa a una parte rotante della macchina può provocare lesioni personali.**
- e. **Non assumere posizioni eccessive. Mantenere sempre un punto d'appoggio ed un equilibrio adeguati. Ciò consentirà di controllare meglio l'elettrotensile in situazioni impreviste.**
- f. **Indossare vestiti adeguati. Non indossare vestiti larghi, né oggetti di gioielleria/bigiotteria. Tenere i capelli, i vestiti ed i guanti lontani dalle parti mobili. Vestiti larghi, gioielli o capelli lunghi potrebbero impigliarsi nelle parti mobili.**
- g. **Se sono previsti dispositivi per la connessione a impianti di estrazione e raccolta di polveri, verificare che siano collegati e utilizzati correttamente. L'utilizzo di tali dispositivi contribuisce a ridurre i rischi correlati alla presenza di polvere.**

---

## UTILIZZO E CURA DEGLI ELETTROTENSILI

---

- a. **Non sforzare l'elettrotensile. Utilizzare l'elettrotensile adatto all'applicazione. L'elettrotensile realizzerà un lavoro migliore e più sicuro alla potenza per cui è previsto.**
- b. **Non utilizzare l'elettrotensile se l'interruttore non determina l'attivazione e la disattivazione. Un elettrotensile non controllabile tramite interruttore è pericoloso e deve essere riparato.**
- c. **Scollare la spina dall'alimentazione e/o la batteria dall'elettrotensile prima di eseguire qualunque regolazione, sostituire gli accessori o riporre gli elettrotensili. Tali misure di sicurezza preventive ridurranno il rischio di avvio accidentale dell'elettrotensile.**
- d. **Quando gli elettrotensili non vengono utilizzati, conservarli fuori dalla portata dei bambini e non consentirne l'uso a persone che non conoscono l'elettrotensile e le presenti istruzioni per il suo**

**funzionamento. Gli elettrotensili sono pericolosi se utilizzati da persone inesperte.**

- e. **Effettuare la manutenzione degli elettrotensili. Verificare l'assenza di disallineamenti o inceppamenti nelle parti mobili, l'assenza di rotture delle parti e qualsiasi altra condizione che possa compromettere il funzionamento degli elettrotensili. Prima di iniziare l'impiego, far riparare le parti danneggiate. Numerosi incidenti derivano dalla scadente manutenzione degli elettrotensili.**
- f. **Mantenere gli utensili da taglio sempre affilati e puliti. Gli utensili da taglio sottoposti alla corretta manutenzione e con taglianti affilati presentano una minore probabilità di inceppamento e sono più facili da controllare.**
- g. **Utilizzare l'elettrotensile, gli accessori, le punte, ecc. in conformità con le presenti istruzioni, tenendo presenti le condizioni di lavoro e le operazioni da eseguire. L'impiego dell'elettrotensile per usi diversi da quelli consentiti potrebbe dar luogo a situazioni di pericolo.**

---

## ASSISTENZA

---

- a. **Far riparare l'elettrotensile da personale specializzato e solo impiegando pezzi di ricambio identici. Tali accorgimenti consentiranno di conservare la sicurezza dell'elettrotensile.**

### AVVERTENZE DI SICUREZZA SPECIFICHE DELL'ELETTROTENSILE

---

### AVVERTENZE DI SICUREZZA RELATIVE AI SEGHETTI ALTERNATIVI

---

Quando si eseguono lavori in cui vi è pericolo che l'accessorio possa toccare cavi elettrici nascosti oppure il suo stesso cavo elettrico, tenere l'elettrotensile afferrandolo alle superfici di impugnatura isolate. Il contatto con un cavo sotto tensione può mettere sotto tensione anche parti metalliche dell'utensile, causando una scossa elettrica.

- a. **Tenere le mani sempre lontane dall'area di taglio della sega. Non allungarsi sotto il pezzo in lavorazione. Il contatto con la lama può determinare lesioni.**
- b. **Applicare l'elettrotensile al pezzo in lavorazione solo quando è attivato. In caso contrario, si rischia il contraccolpo quando l'utensile da taglio si inserisce nel pezzo in lavorazione.**
- c. **Al termine del taglio, spegnere l'elettrotensile ed estrarre la lama della sega dal taglio solo dopo che si sarà arrestata completamente. In tal modo sarà possibile evitare il contraccolpo e mettere giù l'elettrotensile in modo sicuro.**
- d. **Utilizzare solo lame di sega affilate e prive di difetti. Le lame della sega piegate o non affilate possono rompersi o determinare un contraccolpo.**
- e. **Non frenare la lama della sega per giungere all'arresto esercitando una pressione laterale dopo lo spegnimento. È possibile che la lama della sega ne risulti danneggiata, si rompa o che si determini un contraccolpo.**



- f. **Al fine di rilevare linee elettriche nascoste, utilizzare adatte apparecchiature di ricerca oppure rivolgersi alla locale società erogatrice.** *Un contatto con linee elettriche può provocare incendi e scosse elettriche. Se si danneggiano linee del gas si possono determinare esplosioni. La penetrazione in una tubazione dell'acqua provoca danni alla proprietà o può determinare scosse elettriche.*
- g. **Fissare il pezzo in lavorazione.** *Un pezzo in lavorazione bloccato con dispositivi di serraggio oppure una morsa da banco si mantiene fisso in modo più sicuro rispetto alla presa manuale.*
- h. **Mantenere pulita la propria zona di lavoro.** *Le miscele di materiali sono particolarmente pericolose. La polvere di leghe leggere può infiammarsi o esplodere.*
- i. **Attendere sempre che l'elettrotensile si arresti completamente prima di metterlo giù.** *L'inserimento dell'utensile può incepparsi e causare una perdita di controllo sull'elettrotensile.*
- j. **Non utilizzare mai l'elettrotensile se il cavo è danneggiato. Non toccare il cavo danneggiato e non staccare la spina dell'alimentazione quando il cavo viene danneggiato durante il funzionamento.** *I cavi danneggiati aumentano il rischio di scosse elettriche.*

## AVVERTENZE DI SICUREZZA GENERALI RELATIVE AL SUPPORTO

**ATTENZIONE** LEGGERE TUTTE LE AVVERTENZE DI SICUREZZA E E TUTTE LE ISTRUZIONI A CORREDO DEL SUPPORTO E DELL'ELETTROTENSILE DA MONTARE. *L'inosservanza delle avvertenze e delle istruzioni può determinare scosse elettriche, incendi e/o lesioni gravi.*

- a. **Conservare tutte le avvertenze e le istruzioni per consultazioni future.**
- b. **Scollegare la spina dalla sorgente di alimentazione e/o la batteria dall'elettrotensile prima di effettuare qualunque regolazione o sostituzione di accessori.** *L'avvio accidentale dell'elettrotensile rappresenta la causa di alcuni incidenti.*
- c. **Montare adeguatamente il supporto prima di posizionarvi l'utensile.** *Il corretto montaggio è importante per evitare rischi di caduta.*
- d. **Fissare in modo sicuro l'elettrotensile al supporto prima dell'uso.** *Lo spostamento dell'elettrotensile sul supporto può causare la perdita del controllo sull'utensile stesso.*
- e. **Posizionare il supporto su una superficie solida, piana e livellata.** *Se il supporto può spostarsi od oscillare, non è possibile esercitare un controllo costante e sicuro sull'elettrotensile o sul pezzo in lavorazione.*

## AMBIENTE SMALTIMENTO

L'elettrotensile, gli accessori e l'imballaggio devono essere conferiti al riciclaggio ecocompatibile.

## SOLO PER I PAESI EUROPEI



Non gettare elettrotensili dismessi tra i rifiuti domestici. Conformemente indirizzi della direttiva europea 2002/967/CE sui rifiuti di apparecchiature elettriche

ed elettroniche (RAEE) e alla legge attuativa nazionale, gli elettrotensili diventati inservibili devono essere raccolti separatamente e smaltiti in modo corretto dal punto di vista ambientale.

## DATI TECNICI

### DATI TECNICI GENERALI

#### Motosega 2-in-1 Sega a svolgere compatta Dremel

##### MS20 Dremel

Tensione nominale	220-240V-50/60Hz
Potenza elettrica nominale	70 W
Velocità a vuoto	N <sub>0</sub> 1500-2250 min-1
Profondità di taglio max	18 mm
Profondità del collo d'oca	250 mm
Lunghezza corsa	8 mm
Peso	1,1 Kg

### CAVI DI PROLUNGA

Utilizzare esclusivamente cavi di prolunga completamente svolti con portata minima di 5 amp.

## MONTAGGIO

**ATTENZIONE** SPEGNERE SEMPRE L'ELETTROTENSILE PRIMA DI SOSTITUIRE ACCESSORI O BOCCOLE O PRIMA DI ESEGUIRE LA MANUTENZIONE E RIMUOVERE LA BATTERIA.

### GENERALE

La motosega è una sega a svolgere 2-in-1 compatta e molto facile da utilizzare. Può essere utilizzata in modalità fissa, con l'utensile agganciato alla sua base o in modalità portatile. Questo utensile è previsto per l'esecuzione di tagli precisi dritti e curvi in vari materiali, tra cui legno dolce, legno duro, pannelli composti, laminati, PVC o lamiera metallica utilizzando gli accessori applicabili raccomandati da Dremel.

#### FIGURA 1

- A. Pulsante rilascio piedino di pressione
- B. Piedino di pressione
- C. Leva di blocco guida
- D. Binario
- E. Base
- F. Collegamento aspirapolvere
- G. Interruttore On/Off
- H. Interruttore selettore di velocità
- I. Morsa di fissaggio
- J. Foro di fissaggio permanente
- K. Pulsante rilascio rapido
- L. Motosega
- M. Leva di cambio rapido accessori

## INSTALLAZIONE E RIMOZIONE DI ACCESSORI

**ATTENZIONE** **SCOLLEGARE LA SPINA DALL'ALIMENTAZIONE PRIMA DI QUALUNQUE MONTAGGIO, REGOLAZIONE O SOSTITUZIONE DI ACCESSORI.** Tali misure di sicurezza preventive riducono il rischio di avvio accidentale dell'utensile.

FIGURE 2-6

Consultare le figure da 2 a 6 per indicazioni sull'installazione e la rimozione di accessori.

## ESTRAZIONE DELLA POLVERE

L'elettrotensile è dotato di una porta per l'estrazione della polvere. Per avvalersi di tale funzione, applicare un tubo di aspirapolvere alla porta per la polvere.

FIGURA 1

## GUIDA BORDI

La guida bordi è utilizzabile su qualsiasi binario.

È possibile servirsi di questo accessorio con funzioni di spingoio oppure come guida bordi. Se viene utilizzato come spingoio, non è necessario bloccarlo sui binari con la leva di blocco guida.

È possibile utilizzare la guida in angoli diversi. Per regolare l'angolo, allentare la vite ad alette sulla guida e ruotare la testa fino alla posizione desiderata.

È possibile bloccare la guida bordi in sede ruotando la leva di blocco guida. Tale operazione impedirà alla guida di scorrere nel binario. FIGURE 10-12

## USO

### PER INIZIARE

Grazie per aver acquistato la motosega Dremel. La motosega è una sega a svolgere 2-in-1 compatta e molto facile da utilizzare. Può essere utilizzata in modalità fissa, con l'utensile agganciato alla sua base o in modalità portatile. Questo utensile è previsto per l'esecuzione di tagli precisi dritti e curvi in vari materiali, tra cui legno dolce, legno duro, pannelli composti, laminati, PVC o lamiera metallica utilizzando gli accessori applicabili raccomandati da Dremel.

L'utilizzo della motosega in modalità fissa consente la libertà di tagliare diversi materiali tenendo con entrambe le mani il pezzo in lavorazione. In tal modo, è possibile realizzare facilmente e con precisione diversi progetti in legno per lavoro o per hobby.

L'utilizzo della motosega in modalità portatile è da preferire quando il pezzo in lavorazione ha dimensioni eccessivamente grandi oppure è fisso e pertanto non collocabile sulla base. Tra le operazioni che generalmente si effettuano in modalità portatile rientrano i trafori o il taglio di pezzi più piccoli di materiali. In modalità portatile, la motosega funziona come sega da traforo.

### MODALITÀ FISSA

1. Verificare che la base sia saldamente montata su una superficie di lavoro piana con l'ausilio delle morse in

dotazione.

È possibile fissare in modo permanente la base a un banco di lavoro servendosi di normali viti da inserire nei due fori presenti nella parte superiore della base. FIGURA 1

2. NON sedersi o appoggiarsi sulla base. La base è destinata a sostenere i materiali da tagliare.
3. Dopo aver fissato la base, agganciarvi la motosega: innanzitutto far avanzare il cavo attraverso il foro della base, quindi far semplicemente scattare l'unità sulla base stessa. La motosega è agganciata saldamente se l'unità portatile e la base fissa sono a filo. FIGURE 2-4
4. Nella base utilizzare esclusivamente la motosega Dremel. Non è previsto l'uso di altri elettrotensili con tale base.
5. Per mantenere pulito l'ambiente di lavoro e per ottenere un migliore raggio visivo, applicare un aspirapolvere alla porta per la polvere.
6. Dopo aver inserito la lama della sega secondo le indicazioni della guida per l'utente, l'utensile è pronto a funzionare. FIGURE 5-9
7. Avviare l'utensile e attendere che raggiunta la velocità giusta prima di effettuare il contatto con il pezzo in lavorazione. NON attivare ("ON") e disattivare ("OFF") l'interruttore mentre l'utensile è sotto carico.
8. Premere il piedino di pressione sul pezzo in lavorazione per evitarne lo spostamento in alto o in basso. Per ridurre al minimo le vibrazioni, tenere con due mani il pezzo in lavorazione vicino alla lama della sega.

**ATTENZIONE** CONSULTARE IL CAPITOLO SICUREZZA PERSONALE DEL PRESENTE MANUALE.

9. Non spingere con troppa energia il pezzo in lavorazione contro le lame della sega. Queste lame sono destinate a un uso delicato. Pertanto è importante concedere alla lama il tempo necessario a tagliare i materiali. Una pressione eccessiva sul pezzo in lavorazione determinerà una tranciatura precoce della lama.
10. Prima di iniziare a lavorare sul progetto, effettuare qualche taglio di prova su materiale di scarto.

### MODALITÀ PORTATILE

1. Mentre si distacca la motosega dalla sua base, tenere sempre premuto il pulsante di rilascio rapido. FIGURA 13
2. Dopo il distacco dell'utensile, è possibile tenere in mano la motosega. FIGURA 14
3. Durante il taglio in modalità portatile, è indispensabile mantenere una presa salda sull'utensile. FIGURA 14
4. Per ridurre le vibrazioni, provare ad allineare la superficie dell'unità contro la parte inferiore del pezzo in lavorazione. FIGURA 15

### SUGGERIMENTI E CONSIGLI UTILI

Per utili suggerimenti e domande frequenti, visitare il sito [www.dremel.com](http://www.dremel.com).

## MANUTENZIONE

La manutenzione preventiva eseguita da personale non autorizzato può causare l'errato posizionamento di componenti e dei cavi interni con possibili gravi rischi. Raccomandiamo che tutta l'assistenza sugli utensili sia eseguita presso i centri di assistenza Dremel. Per evitare lesioni dovuti ad avvio non previsto o scariche elettriche, scollegare sempre la spina dalla presa di corrente prima di qualsiasi intervento di assistenza o pulizia.

### PULIZIA

**ATTENZIONE** PER EVITARE INCIDENTI, SCOLLEGARE SEMPRE L'ELETTROUTENSILE E/O IL CARICABATTERIE DALL'ALIMENTAZIONE PRIMA DELLA PULIZIA. L'utensile può essere pulito a fondo usando aria compressa. Quando si puliscono gli utensili con aria compressa indossare sempre occhiali di sicurezza.

Le aperture di aerazione e le leve degli interruttori devono essere tenute pulite e libere da corpi estranei. Non cercare di pulire inserendo oggetti appuntiti attraverso le aperture.

**ATTENZIONE** ALCUNI DETERGENTI E SOLVENTI DANNEGGIANO LE PARTI IN PLASTICA.

Rientrano in questa categoria: la benzina, il tetracloruro di carbonio, i solventi per la pulizia clorurati, l'ammoniaca e i detersivi per uso domestico contenenti ammoniaca.

## ASSISTENZA E GARANZIA

**ATTENZIONE** ALL'INTERNO NON VI SONO COMPONENTI SU CUI L'UTENTE POSSA ESEGUIRE INTERVENTI DI MANUTENZIONE. La manutenzione preventiva eseguita da personale non autorizzato può causare l'errato posizionamento di componenti e dei cavi interni con possibili gravi rischi. Raccomandiamo che l'assistenza sugli utensili sia eseguita presso i centri di assistenza autorizzati Dremel. **ADDETTI ALLA MANUTENZIONE:** scollegare l'utensile e/o il caricatore dall'alimentazione prima di procedere alla manutenzione.

Questo prodotto DREMEL è garantito in conformità alle disposizioni pertinenti previste da normative generali/nazionali; eventuali danni dovuti a normale usura, sovraccarico o utilizzo improprio non sono coperti da garanzia.

In caso di reclamo, inviare l'utensile non smontato o il caricabatterie e la prova di acquisto al rivenditore.

### CONTATTO DREMEL

Per ulteriori informazioni sulla gamma di prodotti Dremel, supporto e numero verde, visitare il sito [www.dremel.com](http://www.dremel.com).

Dremel Europe, P.O. Box 3267, 4800 DG Breda, Paesi Bassi

## VERTALING VAN DE ORIGINELE GEBRUIKSAANWIJZING

NL

### GEBRUIKTE SYMOLEN



LEES DEZE INSTRUCTIES



GEBRUIK OOGBESCHERMING



GEBRUIK GEHOORBESCHERMING



DUBBELE ISOLATIE (GEEN AARDINGSKABEL NODIG)



GOOI ELEKTRISCHE APPARATEN, TOEBEHOREN EN VERPAKKINGSMATERIALEN NIET WEG BIJ HET HUISHOUELIJK AFVAL

### GEREEDSCHAP - ALGEMENE VEILIGHEIDSWAARSCHUWINGEN



**LET OP** LEES ALLE VEILIGHEIDSWAARSCHUWINGEN EN ALLE

**INSTRUCTIES** Mocht u de onderstaande waarschuwingen en instructies niet opvolgen dan kan er zich mogelijk een elektrische schok voordoen of kunt u brandwonden en/of ernstig letsel oplopen. **Bewaar alle waarschuwingen en instructies als referentiemateriaal.**

De term "elektrisch gereedschap" in alle onderstaande waarschuwingen duidt op een elektrisch apparaat dat door het net (met een snoer) of door een accu (draadloos) wordt aangedreven.

### VEILIGHEID VAN DE WERKPLEK

- Houd uw werkomgeving schoon en goed verlicht. Een rommelige of onverlichte werkomgeving kan tot ongevallen leiden.
- Gebruik het gereedschap niet in een omgeving met explosiegevaar waarin zich brandbare vloeistoffen, brandbare gassen of brandbaar stof bevinden. Elektrische gereedschappen veroorzaken vonken die het stof of de dampen tot ontsteking kunnen brengen.
- Houd kinderen en andere personen tijdens het gebruik van het elektrische gereedschap uit de buurt. Indien u wordt afgeleid kunt u de controle over het gereedschap verliezen.

### ELEKTRISCHE VEILIGHEID

- De aansluitstekker van het gereedschap moet in het stopcontact passen. De stekker mag in geen geval

- worden veranderd. Gebruik geen adapterstekkers in combinatie met geaarde gereedschappen. *Onveranderde stekkers en passende stopcontacten beperken het risico van een elektrische schok.*
- Voorom aanraking van het lichaam met geaarde oppervlakken, zoals buizen, verwarmingen, fornuizen en koelkasten.** *Er bestaat een verhoogd risico op een elektrische schok wanneer uw lichaam geaard is.*
  - Houd het gereedschap uit de buurt van regen en vocht.** *Het binnendringen van water in het elektrische gereedschap vergroot het risico van een elektrische schok.*
  - Gebruik de kabel niet voor een verkeerd doel. Gebruik de kabel niet om het gereedschap te dragen of op te hangen of om de stekker uit het stopcontact te trekken. Houd de kabel uit de buurt van hitte, olie, scherpe randen en bewegende gereedschapsdelen.** *Beschadigde of in de war geraakte kabels vergroten het risico van een elektrische schok.*
  - Wanneer u buitenshuis met elektrisch gereedschap werkt, dient u alleen verlengkabels te gebruiken die voor gebruik buitenshuis zijn goedgekeurd.** *Het gebruik van een voor buitenshuis geschikte verlengkabel beperkt het risico van een elektrische schok.*
  - Als u het gereedschap noodgedwongen in een vochtige ruimte moet gebruiken, gebruikt u een aardlekschakelaar ter beveiliging.** *Het gebruik van een aardlekschakelaar vermindert het risico van een elektrische schok.*

---

## VEILIGHEID VAN PERSONEN

---

- Wees alert, let goed op wat u doet en ga met verstand te werk bij het gebruik van het elektrische gereedschap.** *Gebruik het gereedschap niet wanneer u moe bent of onder invloed staat van drugs, alcohol of medicijnen. Een moment van onoplettendheid bij het gebruik van het gereedschap kan tot ernstige verwondingen leiden.*
- Draag persoonlijke beschermende uitrusting. Draag altijd een veiligheidsbril.** *Het dragen van persoonlijke beschermende uitrusting zoals een stofmasker, slipvastes werkschoenen, een veiligheidshelm of gehoorbescherming, afhankelijk van de aard en het gebruik van het elektrische gereedschap, vermindert het risico van verwondingen.*
- Voorom onbedoeld inschakelen van het gereedschap.** *Controleer dat het elektrische gereedschap uitgeschakeld is voordat u de stekker en/of de accu aansluit, het gereedschap optilt of verplaatst. Wanneer u bij het dragen van het gereedschap uw vinger aan de schakelaar hebt of wanneer u het gereedschap ingeschakeld op de stroomvoorziening aansluit, kan dit tot ongevallen leiden.*
- Verwijder instelgereedschappen of schroefslutels voordat u het gereedschap inschakelt.** *Een instelgereedschap of sleutel in een draaiend deel van het gereedschap kan tot verwondingen leiden.*
- Overschat u zelf niet. Zorg ervoor dat u stevig staat en steeds in evenwicht blijft.** *Daardoor kunt u het gereedschap in onverwachte situaties beter onder controle houden.*
- Draag geschikte kleding. Draag geen loshangende kleding of sieraden. Houd haren, kleding en handschoenen uit de buurt van bewegende delen.** *Loshangende kleding, lange*

*haren en sieraden kunnen door bewegende delen worden meegenomen.*

- Wanneer stofzuigings- of stofopvangvoorzieningen kunnen worden gemonteerd, dient u zich ervan te verzekeren dat deze zijn aangesloten en juist worden gebruikt.** *Het gebruik van deze voorzieningen beperkt het gevaar door stof.*

---

## ZORGVULDIGE OMGANG MET EN ZORGVULDIG GEBRUIK VAN ELEKTRISCHE GEREEDSCHAPPEN

---

- Overbelast het gereedschap niet. Gebruik voor uw werkzaamheden het daarvoor bestemde elektrische gereedschap.** *Met het passende elektrische gereedschap werkt u beter en veiliger binnen het aangegeven capaciteitsbereik.*
- Gebruik geen elektrisch gereedschap waarvan de schakelaar defect is.** *Elektrisch gereedschap dat niet meer kan worden in- of uitgeschakeld, is gevaarlijk en moet worden gerepareerd.*
- Trek de stekker uit het stopcontact of neem de accu uit het elektrische gereedschap voordat u het gereedschap instelt, toebehoren wisselt of het gereedschap weglegt.** *Deze voorzorgsmaatregel voorkomt onbedoeld starten van het gereedschap.*
- Bewaar niet-gebruikte elektrische gereedschappen buiten bereik van kinderen. Laat het gereedschap niet gebruiken door personen die er niet mee vertrouwd zijn en deze aanwijzingen niet hebben gelezen.** *Elektrische gereedschappen zijn gevaarlijk wanneer deze door onervaren personen worden gebruikt.*
- Verzorg het gereedschap zorgvuldig. Controleer of bewegende delen van het gereedschap correct functioneren en niet vastklemmen en of onderdelen zodanig gebroken of beschadigd zijn dat de werking van het gereedschap nadelig wordt beïnvloed. Laat deze beschadigde onderdelen voor het gebruik repareren.** *Veel ongevallen hebben hun oorzaak in slecht onderhouden van elektrische gereedschappen.*
- Houd snijdende inzetgereedschappen scherp en schoon.** *Zorgvuldig onderhouden snijdende inzetgereedschappen met scherpe snijkanten klemmen minder snel vast en zijn gemakkelijker te geleiden.*
- Gebruik elektrisch gereedschap, toebehoren, inzetgereedschappen en dergelijke volgens deze aanwijzingen. Let daarbij op de arbeidsomstandigheden en de uit te voeren werkzaamheden. Het gebruik van elektrische gereedschappen voor andere dan de voorziene toepassingen kan tot gevaarlijke situaties leiden.**

---

## ONDERHOUD

---

- Laat het gereedschap alleen repareren door gekwalificeerd en vakkundig personeel en alleen met originele vervangingsonderdelen.** *Daarmee wordt gewaarborgd dat de veiligheid van het gereedschap in stand blijft.*

## GEREEDSCHAPSPECIEKE VEILIGHEIDSVOORSCHRIFTEN

### VEILIGHEIDSVOORSCHRIFTEN VOOR FIGUURZAGEN

Houd het gereedschap alleen vast aan de geïsoleerde greepvlakken als u werkzaamheden uitvoert waarbij het snijhulpmiddel verborgen stroomleidingen of de eigen netkabel kan raken. Contact met een onder spanning staande leiding kan ook metalen delen van het elektrische gereedschap onder spanning zetten en tot een elektrische schok leiden.

- Houd uw handen uit de buurt van de plaats waar wordt gezaagd.** *Grijp niet onder het werkstuk. Bij aanraking van het zaagblad bestaat verwondingsgevaar.*
- Gebruik de machine alleen op het werkstuk als de machine is ingeschakeld.** *Anders is er gevaar voor terugslag als het snijhulpmiddel vastslaat in het werkstuk.*
- Als het snijden is voltooid, schakelt u de machine uit en trekt u het zaagblad pas uit de snede nadat het zaagblad tot stilstand is gekomen.** *Op deze manier kunt u terugslag voorkomen en de machine veilig naar beneden plaatsen.*
- Gebruik alleen scherpe, gave zaagbladen.** *Gebogen of botte zaagbladen kunnen breken of terugslag veroorzaken.*
- Rem het zaagblad niet af door zijwaartse druk uit te oefenen of door uit te schakelen.** *Het zaagblad kan beschadigd raken, breken of terugslag veroorzaken.*
- Gebruik een geschikt detectieapparaat om verborgen stroom-, gas- of waterleidingen op te sporen of raadpleeg het plaatselijke nutsbedrijf.** *Contact met elektrische leidingen kan brand of een elektrische schok veroorzaken. Beschadiging van een gasleiding kan een explosie veroorzaken. Breuk van een waterleiding veroorzaakt materiële schade en kan een elektrische schok veroorzaken.*
- Zet het werkstuk vast.** *Een met spanvoorzieningen of in een bankschroef vastgehouden werkstuk wordt beter vastgehouden dan u met uw hand kunt doen.*
- Houd uw werkplek schoon.** *Materiaalmengsels zijn bijzonder gevaarlijk. Stof van lichte metalen kan ontvlammen of exploderen.*
- Wacht altijd tot de machine volledig tot stilstand is gekomen voordat u deze neerzet.** *De inzet van het gereedschap kan blokkeren en leiden tot controleverlies over het elektrische gereedschap.*
- Gebruik de machine nooit met een beschadigde kabel. Raak de beschadigde kabel niet aan en trek de stekker uit het stopcontact als de kabel tijdens het werken beschadigd raakt.** *Beschadigde kabels verhogen het risico van een elektrische schok.*

### ALGEMENE WAARSCHUWINGEN BIJ HET STATIEF

**▲ LET OP** LEES ALLE  
VEILIGHEIDSWAARSCHUWINGEN EN  
ALLE INSTRUCTIES BIJ HET STATIEF EN HET ELEKTRISCHE  
GEREEDSCHAP DAT MOET WORDEN GEMONTEERD. *Mocht u de  
onderstaande waarschuwingen en instructies niet opvolgen dan kan*

*er zich mogelijk een elektrische schok voordoen of kunt u  
brandwonden en/of ernstig letsel oplopen.*

- Bewaar alle waarschuwingen en instructies als referentiemateriaal.**
- Haal de stekker uit het stopcontact en/of verwijder de accu uit het elektrisch gereedschap voordat u een aanpassing doet of accessoires aanbrengt.** *Het per ongeluk inschakelen van het elektrisch gereedschap kan ongelukken veroorzaken.*
- Het statief dient eerst goed in elkaar gezet te worden voordat u het gereedschap bevestigt.** *Een juiste montage is belangrijk zodat het geheel stevig blijft staan.*
- Voordat u het elektrisch gereedschap gebruikt, moet u dit op een veilige manier aan het statief bevestigen.** *Door het verschuiven van het elektrisch gereedschap op het statief kunt u de controle over het gereedschap kwijt raken.*
- Plaats het statief op een stevige, vlakke en horizontale ondergrond.** *U kunt het werkstuk niet gelijkmatig en veilig bewerken wanneer het statief kan schuiven of heen en weer bewegen.*

### MILIEU AFVALVERWIJDERING

Elektrische gereedschappen, toebehoren en verpakkingen moeten op een voor het milieu verantwoorde wijze worden hergebruikt.

### ALLEEN VOOR EUROPESE LANDEN



Gooi elektrische gereedschappen niet bij het huisvuil. Volgens de Europese richtlijn 2002/96/EG over elektrische en elektronische oude apparaten en de omzetting van de richtlijn in nationaal recht moeten niet meer bruikbare elektrische gereedschappen apart worden ingezameld en op een voor het milieu verantwoorde wijze worden hergebruikt.

## SPECIFICATIES

### ALGEMENE SPECIFICATIES

#### Dremel Moto-Saw 2-in-1 compacte figuurzaagmachine MS20

Spanning	220-240V~50/60Hz
Wattage	70 W
Snelheid onbelast	N <sub>0</sub> 1500-2250 min-1
Max. snijdiepte	18 mm
Bekdiepte	250 mm
Slaglengte	8 mm
Gewicht	1,1 kg

### VERLENGKABELS

Gebruik helemaal uitgerolde en veilige verlengkabels met een vermogen van 5A.

## MONTAGE

**▲ LET OP** SCHAKEL HET GEREEDSCHAP ALTIJD UIT VOORDAT U DE ACCESSOIRES OF SPANTANGEN WISSELT, ONDERHOUD UITVOERT OP HET GEREEDSCHAP OF DE ACCU VERWIJDERT.

### ALGEMEEN

De Moto-Saw is een compacte en gemakkelijk te gebruiken 2-in-1 figuurzaagmachine. Het gereedschap kan worden gebruikt in stationaire modus als het gereedschap aan de voet is gekoppeld of in handmodus. Dit gereedschap is bedoeld voor het maken van nauwkeurige rechte en gebogen sneden in verschillende materialen zoals zacht hout, hard hout, sandwichplaten, pvc of zacht bladmetaal met de toepasselijke door Dremel aanbevolen accessoires.

#### AFBEELDING 1

- A. Ontgrendelknop aandrukvoet
- B. Aandrukvoet
- C. Vergendelhendel geleidekant
- D. Geleiderail
- E. Voet
- F. Stofzuigerkoppeling
- G. Aan/Uit-schakelaar
- H. Schakelaar voor snelheidsregeling
- I. Klemmen
- J. Gat voor permanente bevestiging
- K. Knop voor snelle ontgrendeling
- L. Moto-Saw
- M. Hendel voor snelle wissel accessoires

### ACCESSOIRES BEVESTIGEN EN VERWIJDEREN

**▲ LET OP** TREK DE STEKKER UIT HET STOPCONTACT VOORDAT U OVERGAAT TOT MONTAGE, AANPASSINGEN OF HET WISSELEN VAN ACCESSOIRES. Deze voorzorgsmaatregel voorkomt onbedoeld starten van het gereedschap.

#### AFBEELDING 2-6

Raadpleeg afbeelding 2 t/m 6 voor instructies over het installeren en verwijderen van accessoires.

### STOFAFZUIGING

Uw gereedschap is voorzien van een aansluiting voor stofafzuiging. Om hiervan gebruik te maken sluit u hierop een stofzuigerslang aan.

#### AFBEELDING 1

### RANDGELEIDER

De randgeleider kan in een van de geleiderails worden gebruikt. Dit hulpstuk kan worden gebruikt als een duwstok of als een randgeleider/geleidekant. Indien gebruikt als een duwstok hoeft dit hulpstuk niet in de rails te worden geklikt met de vergendelhendel voor de geleidekant.

Deze geleider kan onder verschillende hoeken worden gebruikt. Draai de vleugelschroef van de geleider los en draai de kop in de gewenste stand om de hoek in te stellen.

De randgeleider kan worden vastgezet door aan de vergendelhendel van de geleidekant te draaien. Dit voorkomt dat de geleider in de rail schuift. AFBEELDING 10-12

## GEBRUIK

### EEN GOED BEGIN

Dank u voor uw aankoop van de Dremel Moto-Saw. De Moto-Saw is een compacte en gemakkelijk te gebruiken 2-in-1 figuurzaagmachine. Het gereedschap kan worden gebruikt in stationaire modus als het gereedschap aan de voet is gekoppeld of in handmodus. Dit gereedschap is bedoeld voor het maken van nauwkeurige rechte en gebogen sneden in verschillende materialen zoals zacht hout, hard hout, sandwichplaten, pvc of zacht bladmetaal met de toepasselijke door Dremel aanbevolen accessoires.

Het gebruik van de Moto-Saw in stationaire modus geeft u de vrijheid om verschillende materialen te snijden terwijl u uw werkstuk met beide handen vasthoudt. In deze modus kunt u verschillende hobby- en houtbewerkingsprojecten precies en gemakkelijk uitvoeren.

Het gebruik van de Moto-Saw in handmodus wordt aangeraden als het werkstuk te groot is of vast staat en daarom niet op de voet kan worden geplaatst. Typische bewerkingen met de hand zijn figuurzagen of snijden van kleinere stukken materiaal. In handmodus functioneert de Moto-Saw als een gemotoriseerde figuur-/fretzaag.

### STATIONAIRE MODUS

1. Zorg ervoor dat de voet stevig is bevestigd aan een vlak werkoppervlak met behulp van de meegeleverde klemmen. De voet kan permanent aan een werkbank worden bevestigd met gewone schroeven via de 2 gaten boven aan de voet. AFBEELDING 1
2. Zit of leun niet op de voet. De voet is bedoeld als ondersteuning van de materialen die worden gesneden.
3. Zodra de voet is bevestigd, plaatst u de Moto-Saw erin. Voer de kabel eerst door het gat van de voet en klik de unit in de voet. De Moto-Saw is stevig geplaatst als de hand-unit en de stationaire unit vlak zijn. AFBEELDING 2-4
4. Gebruik alleen de Dremel Moto-Saw in de voet. De voet is niet bedoeld voor gebruik met ander elektrisch gereedschap.
5. Bevestig een stofzuigerslang aan de aansluiting voor stofafzuiging voor een schone werkomgeving en beter zicht.
6. Als het zaagblad is ingezet zoals in de gebruikershandleiding wordt beschreven, is het gereedschap klaar voor gebruik. AFBEELDING 5-9
7. Start het gereedschap en laat dit het juiste toerental bereiken voordat u contact met uw werkstuk maakt. Zet de schakelaar NIET "AAN" en "UIT" terwijl het gereedschap belast is.
8. Houd de aandrukvoet op uw werkstuk gedrukt om terugspringen van het werkstuk te voorkomen. Houd uw werkstuk met twee handen dicht bij het zaagblad om trilling te voorkomen.

## **▲ LET OP** RAADPLEEG HET HOOFDSTUK OVER VEILIGHEID VAN PERSONEN IN DEZE HANDLEIDING.

9. Druk uw werkstuk niet te hard tegen de zaagbladen. Deze bladen zijn voor fijn gebruik. Daarom is het belangrijk dat het blad tijd heeft om de materialen te snijden. Te veel druk op het werkstuk resulteert in vroegtijdig breken van het blad.
10. Oefen eerst enkele sneden op afvalmateriaal voordat u met uw project begint.

### HANDMODUS

1. Houd de knop voor snelle ontgrendeling ingedrukt terwijl u de Moto-Saw unit van de voet losmaakt. AFBEELDING 13
2. Als het gereedschap is losgemaakt, kunt u de Moto-Saw in uw hand houden. AFBEELDING 14
3. Houd het gereedschap stevig vast als u in handmodus snijdt. AFBEELDING 14
4. Probeer het oppervlak van de unit op een lijn te brengen met de onderkant van uw werkstuk om trilling te verminderen. AFBEELDING 15

### HANDIGE AANWIJZINGEN EN TIPS

Bezoek [www.dremel.com](http://www.dremel.com) voor handige tips en meest gestelde vragen.

### ONDERHOUD

*Preventief onderhoud dat uitgevoerd wordt door onbevoegd personeel, kan resulteren in verkeerd terugplaatsen van inwendige draden en onderdelen. Hierdoor ontstaat groot gevaar. Wij raden aan om alle onderhoudswerkzaamheden aan het gereedschap te laten uitvoeren door de Dremel-serviceafdeling. Om letsel door onverwacht starten of een elektrische schok te vermijden, moet u altijd de stekker uit het stopcontact trekken voor dat u onderhouds- of reinigingswerkzaamheden gaat uitvoeren.*

### REINIGEN

**▲ LET OP** OM ONGELUKKEN TE VOORKOMEN MOET U VOOR HET REINIGEN HET GEREEDSCHAP EN/OF DE LADER LOSHALEN VAN DE VOEDINGSSPANNING. *Het gereedschap kunt u het best met droge compressielucht reinigen. Draag altijd een veiligheidsbril als u compressielucht gebruikt bij het reinigen.*

Ventilatieopeningen en schakelaarhendels moeten schoon en vrij van vreemde voorwerpen gehouden worden. Reinig het gereedschap niet door scherpe voorwerpen door een opening te steken.

**▲ LET OP** SOMMIGE REINIGINGSMIDDELEN EN OPLOSSINGSMIDDELEN BESCHADIGEN DE KUNSTSTOFONDERDELEN. Enkele van deze zijn: benzine, tetrachloorkoolstof, vloeibaar reinigingsmiddelen met chloor, ammonia en huishoudelijke reinigingsmiddelen met ammonia.

### SERVICE EN GARANTIE

**▲ LET OP** GEEN ONDERDELEN DIE ONDERHOUD VERGEN IN HET APPARAAT. Preventief onderhoud uitgevoerd door niet-geautoriseerd onderhoudspersoneel kan leiden tot verkeerd aansluiten van draden en componenten en daardoor een ernstig gevaar vormen. *Wij raden u aan alle onderhoud aan het gereedschap te laten uitvoeren door een Dremel-servicecentrum. ONDERHOUDSPERONEEL: trek de stekker van het gereedschap en/of de lader uit het stopcontact voordat u met het onderhoud begint.*

Op dit product van DREMEL is garantie van toepassing conform de specifieke wettelijke/landelijke voorschriften; schade als gevolg van normale slijtage, overbelasting of verkeerd gebruik, valt niet onder de garantie.

Bij een klacht dient u het gereedschap of de lader ongedemonteerd en samen met het aankoopbewijs op te sturen naar de vertegenwoordiger.

### CONTACT OPNEMEN MET DREMEL

Voor meer informatie over het assortiment, de ondersteuning en telefonische klantendienst van Dremel, gaat u naar [www.dremel.com](http://www.dremel.com).

Dremel Europe, Postbus 3267, 4800 DG Breda

### OVERSÆTTELSE AF BETJENINGSVEJLEDNING

DA

### ANVENDETE SYMBOLER



LÆS DISSE INSTRUKTIONER



BENYT BESKYTTELSSEBRILLER



BENYT HØREVÆRN



DOBBELTISOLATION (JORDLEDNING IKKE PÅKRÆVET)



EL-VÆRKTØJ, TILBEHØR OG EMBALLAGE MÅ IKKE BORTSKAFFES MED HUSHOLDNINGSAFFALDET

## GENEREL SIKKERHEDSVEJLEDNING VED BRUG AF EL-VÆRKTØJ



### ADVARSEL LÆS ALLE SIKKERHEDSADVARSLER OG

ALLE INSTRUKTIONER. Hvis du undlader at følge advarselne og instruktionerne, kan det forårsage elektrisk stød, brand og/eller alvorlige kvæstelser.

Gem alle advarsler og instruktioner til fremtidig brug.

Betegnelsen "el-værktøj" i advarselne henviser til dit nettilsluttede (kablede) el-værktøj eller batteridrevne (trådløse) el-værktøj.

### SIKKERHED PÅ ARBEJDSOMRÅDET

- Sørg for, at arbejdsområdet er rent og ryddeligt. Uorden og dårligt beslyste arbejdsområder øger faren for uheld.
- Brug ikke maskinen i eksplosive omgivelser, hvor der er brændbare væsker, gasser eller støv. El-værktøj kan slå gnister, der kan antænde støv eller dampe.
- Sørg for, at andre personer og ikke mindst børn holdes væk fra arbejdsområdet, når maskinen er i brug. Hvis man distraheres, kan man miste kontrollen over maskinen.

### ELEKTRISK SIKKERHED

- Maskinens stik skal passe til kontakten. Stikket må under ingen omstændigheder ændres. Brug ikke adapterstik sammen med jordforbundne maskiner. Uændrede stik, der passer til kontakterne, nedsætter risikoen for elektrisk stød.
- Undgå kropskontakt med jordforbundne overflader som f.eks. rør, radiatorer, komfurer og køleskabe. Hvis din krop er jordforbundet, øges risikoen for elektrisk stød.
- Maskinen må ikke udsættes for regn eller fugt. Indtrængning af vand i maskinen øger risikoen for elektrisk stød.
- Kablet må ikke misbruges. Kablet må ikke bruges til at bære, trække maskinen eller til at rykke stikket ud af kontakten. Beskyt kablet mod varme, olie, skarpe kanter eller maskindele, der er i bevægelse. Beskadede eller indviklede kabler øger risikoen for elektrisk stød.
- Hvis maskinen benyttes i det fri, må der kun benyttes en forlængerledning, der er godkendt til udendørs brug. Brug af forlængerledning til udendørs brug nedsætter risikoen for elektrisk stød.
- Hvis maskinen absolut skal benyttes i fugtige omgivelser, skal du bruge et HFI-relæ med beskyttet forsyning. Brug af et HFI-relæ mindsker risikoen for elektrisk stød.

### PERSONLIG SIKKERHED

- Det er vigtigt at være opmærksom, se, hvad man laver, og bruge maskinen fornuftigt. Man bør ikke bruge maskinen, hvis man er træt, har nydt alkohol eller er påvirket af medicin eller euforiserende stoffer. Få sekunders uopmærksomhed ved brug af maskinen kan føre til alvorlige personskader.
- Brug personligt beskyttelsesudstyr. Bær altid beskyttelsesbriller. Brug af beskyttelsesudstyr som f.eks. støvmaske, skridsikket fodtøj, hjelm eller høreværn

(afhængigt af el-værktøjets type og anvendelsesområde) reducerer risikoen for kvæstelser.

- Undgå utilsigtet igangsættelse. Sørg for, at kontakten er slået fra, før maskinen tilsluttes strømforsyningen og/eller batteriet, eller før maskinen håndteres eller bæres. Undgå at bære maskinen med fingeren på afbryderen og sørg for, at maskinen ikke er tændt, når den sluttes til elnettet, da dette øger risikoen for personskader.
- Fjern indstillingsværktøj eller skruenøgle, inden maskinen tændes. Hvis et stykke værktøj eller en nøgle sidder i en roterende maskindel, er der risiko for personskader.
- Benyt ikke maskinen i u hensigtsmæssige arbejdsstillinger. Sørg for at stå sikkert, mens der arbejdes, og kom ikke ud af balance. Det er derved nemmere at kontrollere maskinen, hvis der skulle opstå uventede situationer.
- Brug egnet arbejdstøj. Undgå løse beklædningsgenstande eller smykker. Hold hår, tøj og handsker væk fra dele, der bevæger sig. Dele, der er i bevægelse, kan gribe fat i løstsiddende tøj, smykker eller langt hår.
- Hvis støvudsugnings- og opsamlingsudstyr kan monteres, er det vigtigt, at dette tilsluttes og benyttes korrekt. Brug af dette udstyr nedsætter risikoen for personskader som følge af støv.

### OMHYGGELIG BRUG OG HÅNDTERING AF EL-VÆRKTØJ

- Overbelast ikke maskinen. Brug altid en maskine, der er beregnet til det stykke arbejde, der skal udføres. Med den rigtige maskine arbejder man bedst og mest sikkert inden for det angivne effektområde.
- Brug ikke en maskine, hvis afbryder er defekt. En maskine, der ikke kan startes og stoppes, er farlig og skal repareres.
- Tag maskinens stik ud af stikkontakten og/eller batteriet før du foretager justeringer, udskifter tilbehør eller stiller el-værktøj til opbevaring. Dette sikrer, at el-værktøjet ikke kan startes ved en fejltagelse.
- Opbevar ubenyttet el-værktøj uden for børns rækkevidde. Lad aldrig personer, der ikke er fortrolige med maskinen eller ikke har gennemlæst disse instrukser, benytte maskinen. El-værktøj er farligt, hvis det benyttes af ukyndige personer.
- Maskinen bør vedligeholdes omhyggeligt. Kontrollér om bevægelige dele fungerer korrekt og ikke sidder fast, og om delene er brækket eller beskadiget, således at maskinens funktion påvirkes. Få beskadede dele repareret, inden maskinen tages i brug. Mange uheld skyldes dårligt vedligeholdte maskiner.
- Hold skæreværktøjer skarpe og rene. Omhyggeligt vedligeholdte skæreværktøjer med skarpe skærekanter sætter sig ikke så hurtigt fast og er nemmere at føre.
- Brug maskinen, tilbehør, indsatsværktøj osv. iht. disse instruktioner. Tag hensyn til arbejdsforholdene og det arbejde, der skal udføres. Hvis værktøjet anvendes til formål, som ligger uden for det fastsatte anvendelsesområde, kan der opstå farlige situationer.



## SERVICE

- a. **Sørg for, at maskinen kun reparerer af kvalificerede fagfolk, og at der kun benyttes originale reservedele.** *Dermed sikres størst mulig maskinsikkerhed.*

## MASKINSPECIFIKKE SIKKERHEDSADVARSLER

### SIKKERHEDSADVARSLER FOR DEKUPØRSÅVE

Når du udfører arbejde, hvor skæreforsatsen kan komme i kontakt med skjulte ledninger eller værktøjets eget kabel, er det vigtigt, at du kun holder på værktøjets isolerede gribeblade. Kontakt med en spændingsførende ledning kan også sætte el-værktøjets metaldele under spænding, hvilket kan føre til elektrisk stød.

- a. **Hold hænderne væk fra saveområdet.** *Stik ikke fingrene ind under emnet. Du kan blive kvæstet, hvis du kommer i kontakt med savklingen.*
- b. **Maskinen må kun bruges på emnet, når den er tændt.** *Ellers er der risiko for tilbageslag, når skæreværktøjet sætter sig fast i emnet.*
- c. **Når snittet er færdigt, skal maskinen slukkes. Savklingen må ikke trækkes ud af snittet, før maskinen står helt stille.** *På denne måde kan du undgå tilbageslag og sætte maskinen ned på en sikker måde.*
- d. **Brug kun skarpe og fejlfri savklinger.** *Bøjede og sløve savklinger kan knække og give tilbageslag.*
- e. **Når maskinen er slukket, må du ikke bremse savklingen, så den stopper, ved at trykke den til siden.** *Savklingen kan blive beskadiget, knække eller give tilbageslag.*
- f. **Anvend egnede søgeinstrumenter til at finde frem til skjulte forsyningsledninger eller kontakt det lokale forsyningselskab.** *Kontakt med elektriske ledninger kan føre til brand og elektrisk stød. Beskadigelse af en gasledning kan føre til eksplosion. Brud på et vandrør kan føre til materiel skade eller elektrisk stød.*
- g. **Sikr emnet.** *Et emne holdes bedre fast med spændeanordninger eller skruestik end med hånden.*
- h. **Renhold arbejdspladsen.** *Blandede materialer er særlig farlige. Letmetalstøv kan brænde eller eksplodere.*
- i. **Vent altid til maskinen står helt stille, før du sænker den ned.** *Værktøjet, der sidder i maskinen, kan sætte sig fast, og det kan medføre, at du mister kontrollen over maskinen.*
- j. **Brug aldrig maskinen, hvis kablet er beskadiget. Rør ikke ved det beskadigede kabel, men træk stikket ud af stikkontakten, hvis kablet beskadiges under arbejdet.** *Beskadigede kabler øger risikoen for elektrisk stød.*

### GENERELLE SIKKERHEDSADVARSLER FOR STATIVET

**⚠ ADVARSEL** LÆS ALLE SIKKERHEDSADVARSLERNE OG DE INFORMATIONER, DER FØLGER MED STATIVET OG DEN MASKINE, DER SKAL MONTERES PÅ DET. *Hvis du undlader at følge advarslerne og instruktionerne, kan det forårsage elektrisk stød, brand og/eller alvorlige kvæstelser.*

- a. **Gem alle advarsler og instruktioner til fremtidig brug.**

- b. **Tag stikket ud af stikkontakten og/eller batteriet ud af det elektriske værktøj, før der foretages justeringer eller skiftes tilbehør.** *Hvis værktøjet startes ved en fejltagelse, kan det medføre risiko for ulykker.*
- c. **Sørg for, at stativet er samlet korrekt, før værktøjet monteres.** *Det er vigtigt, at stativet er samlet korrekt, da der ellers kan være risiko for, at det bryder sammen.*
- d. **Sørg for, at det elektriske værktøj fastgøres korrekt til stativet, før det tages i brug.** *Hvis værktøjet kan bevæge sig i stativet, er der risiko for, at man mister kontrollen med det.*
- e. **Anbring stativet på et stabilt, fladt og plant underlag.** *Hvis stativet kan flytte sig eller vippe, kan man ikke styre værktøjet eller arbejdsemnet stabilt og sikkert.*

### MILJØ BORTSKAFFELSE

El-værktøj, tilbehør og emballage skal genbruges på en miljørigtig måde.

### GÆLDER KUN I EUROPÆISKE LANDE



Smid ikke el-værktøj ud sammen med det almindelige husholdningsaffald!  
Iht. det europæiske direktiv 2002/96/EF om affald af elektrisk og elektronisk udstyr skal kasseret elektrisk udstyr indsamles separat og genbruges iht. gældende miljøforskrifter.

## SPECIFIKATIONER

### GENERELLE SPECIFIKATIONER

#### Dremel Moto-Saw 2-in1 kompakt dekupørsav

##### MS20

Nominal spænding	220-240 V~50/60 Hz
Nominal effekt	70 W
Omdrejningstal, ubelastet	U <sub>0</sub> 1500-2250 min <sup>-1</sup>
Maksimal skæredybde	18 mm
Arbejdsdybde	250 mm
Slaglængde	8 mm
Vægt	1,1 Kg

### FORLÆNGERLEDNINGER

Brug altid kun sikre forlængerledninger med en kapacitet på 5 ampere, og rul dem helt ud.

## MONTERING

**⚠ ADVARSEL** SLUK ALTID FOR MASKINEN FØR DER UDSKIFTES TILBEHØR, SPÆNDESTÆNGER, ELLER DER FORETAGES VEDLIGEHOLDELSE AF MASKINEN OG FJERN BATTERIET.

### GENERELT

Moto-Saw er en kompakt 2-i-1 dekupørsav, der er meget nem at

bruge. Den kan bruges enten stationært, hvor værktøjet er fæstet på sit fodstykke, eller som håndholdt værktøj. Dette værktøj er udformet til at skære præcise lige og kurvede snit i forskellige materialer som f.eks. blødt træ, hårdt træ, sandwichplader, laminat, PVC og bløde metalplader med det passende tilbehør, som Dremel anbefaler.

#### BILLEDE 1

- A. Udløserknap trykfod
- B. Trykfod
- C. Låsegreb kantskinne
- D. Styreskinne
- E. Fodstykke
- F. Støvsugertilslutning
- G. Tænd/Sluk-knap
- H. Hastighedsindstilling
- I. Bordklemmer
- J. Hul til permanent montering
- K. Hurtigudløser
- L. Dekupørsav
- M. Quick Change-greb til tilbehør

## MONTERING OG DEMONTERING AF TILBEHØR

**⚠ ADVARSEL** TAG STIKKET UD AF STIKKONTAKTEN FØR DU MONTERER, JUSTERER ELLER SKIFTER TILBEHØR. Disse forebyggende sikkerhedsforanstaltninger forhindrer utilsigtet start af maskinen.

#### BILLEDE 2 - 6

Se instruktionerne angående montering og udskiftning af tilbehør på billederne 2 til 6.

## STØVSUGNING

Din maskine er udstyret med en støvport til støvsugning. For at du kan benytte denne funktion, skal en støvsugerslange kobles på støvporten.

#### BILLEDE 1

## KANTSKINNE

Kantskinne kan bruges i begge styreskinne.

Dette værktøj kan bruges enten som et skubbepind eller som styrende kantskinne. Når det bruges som skubbepind, er der ingen grund til at låse det i skinnen med låsegrebet.

Kantskinne kan bruges i forskellige vinkler. Vinklen justeres ved at vingeskruen på kantskinne løsnes og hovedet drejes til den ønskede vinkel.

Kantskinne kan låses på plads ved at dreje på låsegrebet. Når låsegrebet aktiveres forhindrer det, at kantskinne glider i styreskinne. BILLEDE 10 - 12

## BRUG

## INTRODUKTION

Tak, fordi du har valgt Dremel Moto-Saw. Moto-Saw er en kompakt 2-i-1 deкупørsav, der er meget nem at bruge. Den kan

bruges enten stationært, hvor værktøjet er fæstet på sit fodstykke, eller som håndholdt værktøj. Dette værktøj er udformet til at skære præcise lige og kurvede snit i forskellige materialer som f.eks. blødt træ, hårdt træ, sandwichplader, laminat, PVC og bløde metalplader med det passende tilbehør, som Dremel anbefaler. Når Moto-Saw bruges stationært, giver det dig frihed til at skære i forskellige materialer, mens du holder emnet fast med begge hænder. I denne funktion kan du nemt og præcist gennemføre forskellige hobby- og træarbejder.

Det anbefales at holde Moto-Saw i hånden, når arbejdsemnet er for stort eller er fidsder fast, så det ikke kan lægges på arbejdspladen. Typisk vil det være naturligt at bruge maskinen håndholdt til arbejde på vægge, og når der saves i små emner. I den håndholdte funktion fungerer Moto-Saw som en motoriseret deкупørsav/løvsav.

## STATIONÆR FUNKTION

1. Sørg for at fodstykket er forsvarligt fastgjort på en flad arbejdsplads med de medfølgende bordklemmer. Fodstykket kan monteres permanent på et arbejdsbord med to almindelige skruer gennem de to huller, der sidder øverst på fodstykket. BILLEDE 1
2. Du må IKKE sidde på eller læne dig op ad fodstykket. Fodstykket er beregnet til at bære det materiale, der skæres.
3. Når fodstykket er monteret, kan Moto-Saw sættes i. Før først kablet gennem hullet i fodstykket, og klik derefter ganske enkelt maskinen fast på fodstykket. Moto-Saw sidder forsvarligt fast, når den håndholdte del flugter med det stationære fodstykke. BILLEDE 2 - 4
4. Monter kun Dremel Moto-Saw på fodstykket. Fodstykket er ikke beregnet til brug sammen med andet elektrisk værktøj.
5. For at få renere arbejdsmiljø og bedre det kunne se linjerne kan man koble en støvsuger på støvporten.
6. Når dit savblad er monteret som vist i brugervejledningen, er værktøjet klar til brug. BILLEDE 5 - 9
7. Start maskinen, og lad den komme op på fuld arbejdshastighed, før den sættes i berøring med arbejdsemnet. Du må IKKE slå kontakten TIL og FRA, når maskinen er belastet.
8. Tryk trykfoden ned på arbejdsemnet for at undgå, at det hopper. Du begrænser vibrationerne mest muligt ved at holde arbejdsemnet fast med begge hænder tæt på savklingen.

**⚠ ADVARSEL** SE KAPITLET OM PERSONLIG SIKKERHED I DENNE VEJLEDNING.

9. Tryk ikke arbejdsemnet for hårdt imod savklingen. Disse klinger skal bruges med følsomhed. Derfor er det vigtigt at klingen får tid til at skære gennem materialet. For stort tryk på arbejdsemnet vil medføre, at klingen hurtigt knækker.
10. Før du begynder arbejdet på dit projekt, kan du prøve dig frem og skære nogle snit i resten af materialet.

## HÅNDHOLDT FUNKTION

1. Hold hurtigudløser-knappen trykket ind mens du tager Moto-Saw af fodstykket. BILLEDE 13
2. Når værktøjet er frakoblet, kan du holde Moto-Saw i hånden. BILLEDE 14

- Sørg for at have et fast greb om værktøjet, når du bruger værktøjet håndholdt. BILLEDE 14
- Prøv at holde undersiden af arbejdsområdet ned imod værktøjets overflade for at reducere vibrationerne mest muligt. BILLEDE 15

## PRAKTISKE TIPS

Nyttige tips og ofte stillede spørgsmål finder du på [www.dremel.com](http://www.dremel.com).

## VEDLIGEHOJDELSE

Forebyggende vedligeholdelse udført af uautoriserede personer indebærer en risiko for ombytning af indvendige ledere og komponenter, hvilket kan være farligt. Vi anbefaler, at al service på værktøjet udføres af et Dremel serviceværksted. Tag altid stikket ud, før reparation eller rengøring af værktøjet påbegyndes, da der ellers er risiko for personskader som følge af elektrisk stød eller for, at værktøjet starter uventet.

## RENGØRING

**ADVARSEL** FOR AT UNDGÅ ULYKKER SKAL MASKINEN OG/ELLER OPLADEREN ALTID FRAKOBLES STRØMFORSYNINGEN FØR RENGØRING. Maskinen rengøres mest effektivt med tør trykluft. Anvend altid sikkerhedsbriller, når du rengør værktøj med trykluft.

Luftåbninger og kontakter skal holdes rene og fri for fremmedlegemer. Forsøg ikke at rengøre maskinen ved at stikke spidse genstande ind gennem åbninger.

**ADVARSEL** VISSE RENGØRINGS- OG OPLØSNINGSMIDLER ØDELEGGER PLASTDELE. Disse omfatter bl.a.: benzin, tetraklorkulstof, kloreret rensmiddel, ammoniak og husholdningsrensninger, der indeholder ammoniak.

## SERVICE OG GARANTI

**ADVARSEL** INGEN INDVENDIGE DELE KAN VEDLIGEHOLDSES AF BRUGEREN. Forebyggende vedligeholdelse udført af uautoriserede personer indebærer en risiko for, at indvendige ledere og komponenter kan tilsluttes forkert, hvilket kan være farligt. Vi anbefaler, at al service på værktøjet udføres af et Dremel serviceværksted. SERVICEPERSONALE: Frakobl maskinen og/eller opladeren fra el-forsyningen, før der udføres service.

Dette DREMEL-produkt er dækket af en garanti, som det er foreskrevet af de gældende lokale love og bestemmelser. Garantien dækker dog ikke skader som følge af normal slitage, overbelastning eller forkert håndtering af værktøjet.

Hvis du ønsker at indgive en klage, skal du sende maskinen eller opladeren i samlet tilstand til din forhandler sammen med købsbevis.

## KONTAKT DREMEL

Du kan få mere information om Dremels produktudvalg, support og hotline på [www.dremel.com](http://www.dremel.com).

Dremel Europe, P.O. Box 3267, 4800 DG Breda, Holland

## ÖVERSÄTTNING AV ORIGINALINSTRUKTIONER

SV

## SYMBOLER SOM ANVÄNDS



LÄS DE HÄR ANVISNINGARNA



ANVÄND SKYDDSGLASÖGON



ANVÄND HÖRSELSKYDD



DUBBEL ISOLERING (JORDNINGSKABEL KRÄVS EJ)



ELVERKTYG, TILLBEHÖR OCH EMBALLAGE FÅR INTE SLÄNGAS I HUSHÅLLSSOPOR

## ALLMÄNNA SÄKERHETSFORESKRIFTER FÖR ELVERKTYG



**ADVARSEL** LÄS ALLA SÄKERHETSVARNINGAR OCH

ALLA INSTRUKTIONER. Om nedanstående varningar och anvisningar ignoreras finns risk for att elstöt, brand och/eller alvorlige personskador oppstår.

Spara alla varningar och instruktioner for framtida referens. Termen "elverktyg" i varningarna avser ditt elverktyg som drivs med kabel via strömnätet (sladdanslutet) eller med batteri (sladdløst).

## SÄKERHETSOMRÅDE VID ARBETE

- Håll arbetsområdet rent och välbelyst. Oordning på arbetspladsen och dåligt belyst arbetsområde kan leda till olyckor.
- Använd inte elverktøget i eksplosionsfarlig omgivelser med brännbara vætskor, gaser eller damm. Elverktøget avger gnistor som kan antända damm eller gas.
- Håll under arbeidet med elverktøget barn og obehøriga personer på betryggende avstand. Risken for olyckor økar om du förlorar koncentrationen när du arbetar.

---

## ELEKTRISK SÄKERHET

---

- a. Elverktygets stickpropp måste passa till vägguttaget. Stickproppen får absolut inte ändras. Använd inte adapterkontakter tillsammans med skyddsjordade elverktyg. Oförändrade stickproppar och passande vägguttag reducerar risken för elstöt.
- b. Undvik kroppskontakt med jordade ytor som t. ex. rör, värmeelement, spisar och kylskåp. Det finns en större risk för elstöt om din kropp är jordad.
- c. Skydda elverktyget mot regn och väta. Tränger vatten in i ett elverktyg ökar risken för elstöt.
- d. Skada inte sladden. Använd den inte för att bära eller hänga upp elverktyget och inte heller för att dra stickproppen ur vägguttaget. Håll nätsladden på avstånd från värme, olja, skarpa kanter och rörliga maskindelar. Skadade eller tilltrasslade ledningar ökar risken för elstöt.
- e. När du arbetar med ett elverktyg utomhus använd endast förlängningssladdar som är godkända för utomhusbruk. Om en lämplig förlängningssladd för utomhusbruk används minskar risken för elstöt.
- f. Om det är nödvändigt att använda ett elverktyg på en fuktig plats ska en strömkälla med jordfelsbrytare användas. Användning av en jordfelsbrytare minskar risken för elstöt.

---

## PERSONSÄKERHET

---

- a. Var uppmärksam, kontrollera vad du gör och använd elverktyget med förnuft. Använd inte elverktyget när du är trött eller om du är påverkad av droger, alkohol eller mediciner. En ögonblicks ouppmärksamhet när du arbetar med elverktyg kan orsaka allvarliga personskador.
- b. Använd personlig skyddsutrustning. Bär alltid skyddsglasögon. Användning av personlig skyddsutrustning som t. ex. dammfiltermask, halkfria säkerhetsskor, skyddshjälm och hörselskydd reducerar alltefter elverktygets typ och användning risken för kroppsskada.
- c. Förhindra oavsiktlig start. Kontrollera att strömbrytaren är i läge Av innan du ansluter strömkällan och/eller batteripacket, lyfter upp eller bär verktyget. Om du bär elverktyget med fingret på strömställaren eller ansluter påkopplat elverktyg till nätströmmen kan olycka uppstå.
- d. Ta bort alla inställningsverktyg och skruvnycklar innan du kopplar på elverktyget. Ett verktyg eller en nyckel i en roterande komponent kan medföra kroppsskada.
- e. Luta eller sträck dig inte när du arbetar. Se till att du står stadigt och håller balansen. Då kan du lättare kontrollera elverktyget i oväntade situationer.
- f. Bär lämpliga arbetskläder. Bär inte löst hängande kläder eller smycken. Håll håret, kläderna och handskarna på avstånd från rörliga delar. Löst hängande kläder, långt hår och smycken kan dras in av roterande delar.
- g. Vid elverktyg med dammutsugnings- och dammuppsamlingsutrustning, kontrollera att anordningarna är rätt monterade och att de används på korrekt sätt. Dessa anordningar reducerar faroriskerna i samband med damm.

---

## KORREKT ANVÄNDNING OCH HANTERING AV ELVERKTYG

---

- a. Överbelasta inte elverktyget. Använd för aktuellt arbete avsett elverktyg. Med ett lämpligt elverktyg kan du arbeta bättre och säkrare inom angivet effektområde.
- b. Ett elverktyg med defekt strömställare får inte längre användas. Ett elverktyg som inte kan kopplas in eller ur är farligt och måste repareras.
- c. Koppla från stickkontakten från strömkällan och/eller batteripacket från elverktyget innan du gör justeringar, byter tillbehör eller förvarar elverktyg. Denna skyddsåtgärd förhindrar oavsiktlig start av elverktyget.
- d. Förvara elverktygen oåtkomliga för barn. Låt inte elverktyget användas av personer som inte är förtrogna med dess användning eller inte läst denna anvisning. Elverktygen är farliga om de används av oerfarna personer.
- e. Sköt elverktyget omsorgsfullt. Kontrollera att rörliga komponenter fungerar felfritt och inte kärvar, att komponenter inte brustit eller skadats; orsaker som kan leda till att elverktygets funktioner påverkas menligt. Låt skadade delar repareras innan elverktyget tas i bruk. Många olyckor orsakas av dåligt skötta elverktyg.
- f. Håll skärverktygen skarpa och rena. Omsorgsfullt skötta skärverktyg med skarpa eggar kommer inte så lätt i kläm och går lättare att styra.
- g. Använd elverktyget, tillbehör, insatsverktyg osv. enligt dessa anvisningar. Ta hänsyn till arbetsvillkoren och arbetsmomenten. Används elverktyget på icke ändamålsenligt sätt kan farliga situationer uppstå.

---

## SERVICE

---

- a. Låt en kvalificerad servicetekniker utföra service på elverktyget. Endast identiska reservdelar bör användas. Det säkerställer att elverktyget fortsätter att fungera säkert.

## MASKINSPECIFIKA SÄKERHETSVARNINGAR

---

### SÄKERHETSANVISNINGAR FÖR FIGURSÅGAR

---

Håll fast elverktyget i de isolerade handtagen när arbeten utförs på ställen där insatsverktyget kan skada dolda elledningar eller den egna nätsladden. Kontakt med en spänningsförande ledning kan sätta elverktygets metalldelar under spänning och leda till elstöt.

- a. Se till att hålla händerna utanför sågområdet. För inte in handen under arbetsstycket. Kontakt med sågbladet medför risk för personskada.
- b. Använd endast maskinen på arbetsstycket när den är påslagen. Annars finns det risk för bakslag när skärverktyget fastnar i arbetsstycket.
- c. När kapningen är klar, stäng av maskinen och drag därefter ut sågbladet från kapningen när det har stannat. På så sätt kan du undvika bakslag och sätta ned maskinen säkert.
- d. Använd endast skarpa, felfria sågblad. Böjda eller slöa sågblad kan gå sönder eller orsaka bakslag.

- e. **Bromsa inte sågbladet så att det stannar genom sidotryck efter avstängning.** Sågbladet kan skadas, gå sönder eller orsaka bakslag.
- f. **Använd lämpliga detektorer för att lokalisera dolda försörjningsledningar eller konsultera det lokala eldistributionsbolaget.** Kontakt med elledningar kan orsaka brand och elstöt. En skadad gasledning kan leda till explosion. Inträngning i en vattenledning kan orsaka skador på föremål eller elstöt.
- g. **Säkra arbetsstycket.** Ett arbetsstycke som är fastspänt i en uppspanningsanordning eller ett skruvstycke hålls säkrare än med handen.
- h. **Håll arbetsplatsen ren.** Materialblandningar är särskilt farliga. Lättmetalldamm kan brinna och explodera.
- i. **Vänta alltid tills maskinen stannat helt innan du lägger den ifrån dig.** Verktygsinlägget kan fastna och leda till att du förlorar kontrollen över elverktuget.
- j. **Använd aldrig maskinen med en skadad kabel. Rör inte den skadade kabeln och dra ut stickproppen ur eluttaget när kabeln skadas under arbetet.** Skadade kablar ökar risken för elstöt.

## ALLMÄNNA SÄKERHETSANVISNINGAR FÖR STATIVET

**⚠ VARNING** LÄS ALLA SÄKERHETSANVISNINGAR OCH ANVISNINGAR SOM LEVERERADES MED STATIVET OCH ELVERKTYGET SOM SKA MONTERAS. Om nedanstående varningar och anvisningar ignoreras finns risk för att elstöt, brand och/eller allvarliga personskador uppstår.

- a. Spara alla varningar och instruktioner för framtida referens.
- b. Dra ut stickkontakten ur eluttaget och/eller ta ut batteripacket från elverktuget innan du gör någon justering eller byter tillbehör. Oavsiktlig start av elverktuget kan orsaka en olycka.
- c. Sätt fast stativet ordentligt innan du monterar verktyget. Det är viktigt att stativet sitter fast så att det inte ramlar ihop.
- d. Sätt fast elverktuget ordentligt i stativet innan du använder det. Man kan förlora kontrollen över verktyget om det sitter löst i stativet.
- e. Placera stativet på ett stadigt och plant underlag. Elverktuget eller arbetsstycket går inte att hantera på ett stadigt och säkert sätt om stativet vickar eller rör sig.

## MILJÖ AVFALLSHANtering

Elverktyg, tillbehör och förpackning ska omhändertas på miljövänligt sätt för återvinning.

## ENDAST FÖR EU-LÄNDER



Släng inte elverktyg i hushållsavfallet!  
Enligt europeiska direktivet 2002/96/EG för kasserade elektriska och elektroniska apparater och dess modifiering till nationell rätt måste obrukbara elverktyg omhändertas separat och på miljövänligt sätt lämnas in för återvinning.

## SPECIFIKATIONER

### ALLMÄNNA SPECIFIKATIONER

#### Dremel Moto-Saw 2-i-1 Kompakt dekupersåg

<b>MS20</b>	
Spänning	220-240V~50/60Hz
Watt	70 W
Varvtal obelastad	N <sub>0</sub> 1500-2250 min <sup>-1</sup>
Max. skärdjup	18 mm
Arbetsdjup	250 mm
Slaglängd	8 mm
Vikt	1,1 kg

### FÖRLÄNGNINGSSLADDAR

Använd helt utrullade och säkra förlängningssladdar med en kapacitet på 5 A.

## MONTERING

**⚠ VARNING** STÄNG ALLTID AV VERKTYGET INNAN DU BYTER TILLBEHÖR, HYLSSOR ELLER UTFÖR SERVICE OCH TA BORT BATTERIPACKET.

### ALLMÄNT

Moto-Saw är en kompakt och mycket enkel att använda 2-i-1 dekupersåg. Den kan användas antingen i stationärt läge, med verktyget dockat i foten, eller som handhållet verktyg. Detta verktyg är avsett för att utföra raka och böjda kapningar i olika material inklusive mjukt trä, hårt trä, kompositskivor, laminat, PVC eller mjuk plåt med passande tillbehör rekommenderade av Dremel.

#### BILD 1

- A. Utlösningsknapp låsfot
- B. Låsfot
- C. Kantlåsppack
- D. Guideskena
- E. Fot
- F. Dammuppsugningsanslutning
- G. Strömställare Till/Från
- H. Varvtalsreglering
- I. Låsklämmor
- J. Permanent monteringshåll
- K. Snabbutlösningsknapp
- L. Moto-Saw
- M. Spak för snabbt byte av tillbehör

## MONTERA OCH DEMONTERA TILLBEHÖR

**⚠ VARNING** DRA UT STICKKONTAKTEN UR STRÖMKÄLLAN INNAN DU MONTERAR, JUSTERAR ELLER BYTER TILLBEHÖR. *Denna skyddsåtgärd förhindrar oavsiktlig start av elverktyget.*

BILD 2-6

Se bilder 2 till 6 för anvisningar om att montera och demontera tillbehör.

## DAMMEXTRAHERING

Verktyget har en dammport för dammextrahering. Använd denna funktion för att ansluta en vakuumslang till dammporten.

BILD 1

## KANTGUIDE

Kantguiden kan användas i båda guideskenorna.

Denna tillsats kan användas som en påskjutare eller som en kantguide/kant. När den används som påskjutare, behöver den inte låsas i skenorna med kantlås-spaken.

Guiden kan användas i olika vinklar. För att justera vinkeln, lossa vingskruven på guiden och rotera huvudet till önskat läge.

Kantguiden kan låsas på plats genom att vrida kantlås-spaken.

Genom att göra detta förhindras att kanten glider in i skenan.

BILD 10-12

## ANVÄNDNING

### KOMMA IGÅNG

Tack för att du köpt Dremel Moto-Saw. Moto-Saw är en kompakt och mycket enkel att använda 2-i-1 dekupersåg. Den kan användas antingen i stationärt läge, med verktyget dockat i foten, eller som handhållet verktyg. Detta verktyg är avsett för att utföra raka och böjda kapningar i olika material inklusive mjukt trä, hårt trä, kompositskivor, laminat, PVC eller mjuk plåt med passande tillbehör rekommenderade av Dremel.

Med Moto-Saw i stationärt läge, kan du kapa olika material med båda händerna som håller fast arbetsstycket. I detta läge kan du slutföra olika hobby- eller träprojekt exakt och enkelt.

Vi rekommenderar att använda Moto-Saw i handhållet läge, när arbetsstycket är för stort eller fast och det därmed inte kan monteras på stativet. Normal handhållen användning omfattar sågning eller kapning av mindre materialbitar. I handhållet läge fungerar Moto-Saw som en eldriven båg-lövsåg.

### STATIONÄRT LÄGE

1. Se till att foten är ordentligt monterad på en plan arbetsyta med hjälp av bifogade klämmor.  
Foten kan monteras permanent på en arbetsbänk med vanliga skruvar genom de 2 hålen på fotens ovansida. BILD 1
2. Sitt eller luta dig INTE mot foten. Foten är avsedd att stödja material som kapas.
3. När foten är monterad, docka Moto-Saw i den. Mata först kabeln genom fotens hål och klicka därefter fast enheten

4. Använd endast Dremel Moto-Saw i foten. Andra elverktyg är inte avsedda att användas med foten.
5. För en ren arbetsmiljö och för bättre sikt, anslut en dammsugare till dammporten.
6. När sågbladet är monterat enligt bruksanvisningen, är verktyget redo att användas. BILD 5-9
7. Starta verktyget och låt det nå rätt hastighet innan det kommer i kontakt med arbetsstycket. Slå INTE om strömställaren "PÅ" och "AV" när verktyget är belastat.
8. Tryck ned låsfoten mot arbetsstycket för att förhindra att det studsar. För att minimera vibrationerna, håll arbetsstycket med båda händerna nära sågbladet.

**⚠ VARNING** SE KAPITLET OM PERSONSÄKERHET I DENNA BRUKSANVISNING.

9. Tryck inte arbetsstycket för hårt mot sågbladen. Dessa blad är för detaljerat arbete. Därför är det viktigt att bladet har tid att kapa materialen. Onödigt tryck mot arbetsstycket leder till att bladet går av i förtid.
10. Innan du börjar arbeta på ditt projekt, öva några gånger på överblivet material.

## HANDHÅLLET LÄGE

1. Tryck på snabblösningssknappen samtidigt som du tar loss Moto-Saw-enheten från foten. BILD 13
2. När verktyget har tagits loss, kan du hålla Moto-Saw i handen. BILD 14
3. När du kapar i handhållet läge, se till att du har ett säkert grepp om verktyget. BILD 14
4. Försök att rikta enhetens yta mot arbetsstyckets undersida för att minska vibrationerna. BILD 15

## ANVÄNDBARA TIPS

För användbara tips och vanliga frågor, besök [www.dremel.com](http://www.dremel.com).

## UNDERHÅLL

*Om någon obehörig utför det förebyggande underhållet kan det leda till felaktig anslutning av inre ledningar och komponenter, vilket är en stor säkerhetsrisk. Vi rekommenderar att du låter en Dremelrepresentant utföra all service på verktyget. För att undvika skador på grund av elstötar eller start av misstag bör du alltid dra ut kontakten ur vägguttaget innan service eller rengöring.*

## RENGÖRING

**⚠ VARNING** FÖR ATT UNDVIKA OLYCKOR SKA VERKTYGET OCH/ELLER LADDAREN ALLTID KOPPLAS BORT FRÅN STRÖMKÄLLAN FÖRE RENGÖRING. *Verktyget rengörs mest effektivt med tryckluft. Använd alltid skyddsglasögon när du gör rent med tryckluft.*

Ventilationsöppningar och strömbrytare måste hållas rena och fria från skräp. Försök aldrig peta i öppningarna med ett vasst föremål.

## **⚠ VARNING** VISSA RENGÖRINGSMEDEL OCH LÖSNINGSMEDEL KAN SKADA

**PLASTDELARNA.** Några av dessa är: bensen, koltetraklorid, klorerade rengöringslösningar, ammoniak och tvättmedel som innehåller ammoniak.

## SERVICE OCH GARANTI

## **⚠ VARNING** INGA INVÄNDIGA DELAR KAN REPARERAS AV ANVÄNDAREN.

Om någon obehörig utför det förebyggande underhållet kan det leda till felaktig anslutning av inre ledningar och komponenter, vilket är en stor säkerhetsrisk. Vi rekommenderar att du låter Dremels servicecenter utföra all service på verktyget. **SERVICE:** Koppla bort verktyget och/ eller laddaren från strömkällan före service.

Denna DREMEL-produkt omfattas av garanti enligt lagstadgade/landsspecifika regler. Skador orsakade av normalt slitage, överbelastning eller felaktig användning täcks inte av garantin.

Skicka vid reklamation det odemonterade verktyget eller laddaren samt inköpsbevis till återförsäljaren.

## KONTAKTA DREMEL

Mer information om Dremels sortiment, support och hotline finns på [www.dremel.com](http://www.dremel.com).

Dremel Europe, P.O. Box 3267, 4800 DG Breda, Nederländerna

## ÖVERSÄTTELSE AV ORIGINALINSTRUKSJONENE

### BRUKTE SYMBOLER



LES DISSE INSTRUKSENE



BRUK VERNEBRILLER



BRUK HÖRSELVERN



DOBBEL ISOLERING (JORDINGSKABEL IKKE NÖDVENDIG)



IKKE AVHEND ELEKTROVERKTØY, INNSATSVERKTØY OG EMBALLASJE SAMMEN MED HUSHOLDNINGSAVFALL

## GENERELL SIKKERHETSADVARSEL FOR ELEKTROVERKTØY



## **⚠ ADVARSEL** LES ALLE SIKKERHETSADVARSLER OG

**INSTRUKSER.** Hvis du ikke følger advarslene og instruksene, kan det oppstå elektriske støt, brannskade og/eller alvorlig personskade. **Oppbevar alle advarsler og instruksjoner for fremtidig referanse.** Uttrykket "elektroverktøy" i advarslene henviser til elektroverktøy med strømledning eller batteridrevet (trådløst) elektroverktøy.

## SIKKERHET I ARBEIDSRÅDET

- Hold arbeidsområdet rent og godt opplyst.** Rotete arbeidsområder og arbeidsområder uten lys kan føre til ulykker.
- Ikke arbeid med maskinen i eksplosive atmosfærer, slik som i nærheten av brennbare væsker, gass eller støv.** Elektroverktøy lager gnister som kan antenne støv eller damper.
- Hold barn og andre personer unna når elektroverktøyet brukes.** Hvis du blir forstyrret under arbeidet, kan du miste kontrollen over maskinen.

## ELEKTRISK SIKKERHET

- Støpelet til elektroverktøyet må passe inn i stikkkontakten.** Støpelet må ikke forandres på noen som helst måte. Ikke bruk adapterstøpsler sammen med jordede maskiner. Bruk av støpsler som ikke er forandret på og passende stikkontakter reduserer risikoen for elektriske støt.
- Unngå kroppskontakt med jordede overflater slik som rør, ovner, komfyrer og kjøleskap.** Det er større fare for elektriske støt hvis kroppen din er jordet.
- Hold maskinen unna regn eller fuktighet.** Dersom det kommer vann i et elektroverktøy, øker risikoen for elektriske støt.
- Ikke misbruk ledningen.** Ikke bruk ledningen til andre formål, f. eks. til å bære elektroverktøyet, dra det eller trekke det ut av stikkkontakten. Hold ledningen unna varme, olje, skarpe kanter og bevegelige deler. Skadede eller innviklede ledninger øker risikoen for elektriske støt.
- Når du arbeider utendørs med et elektroverktøy, må du kun bruke en skjøteledning som er egnet for utendørs bruk.** Når du bruker en skjøteledning som er egnet for utendørs bruk, reduseres risikoen for elektriske støt.
- Hvis bruk av et elektroverktøy på et fuktig sted er uunngåelig, bruk en strømforsyning beskyttet med en strømkretsbytter for jordlekkasje.** Bruk av en strømkretsbytter for jordlekkasje reduserer risikoen for elektriske støt.

## PERSONSIKKERHET

- Vær oppmerksom, pass på hva du gjør og gå fornuftig frem når du arbeider med et elektroverktøy.** Ikke bruk et elektroverktøy når du er trett eller er påvirket av narkotika, alkohol eller medikamenter. Et øyeblikks

**NO**



uoppmerksomhet ved bruk av elektroverktøyet kan føre til alvorlige skader.

- b. **Bruk personlig verneutstyr. Bruk alltid vernebriller. Bruk av personlig verneutstyr som støvmaske, sklifaste arbeidssko, hjelm eller hørselvern – avhengig av type og bruk av elektroverktøyet – reduserer risikoen for skader.**
- c. **Hindre utilsiktet start. Påse at bryteren er i av-stilling før du kobler til strøm og/eller batteripakke, og før du løfter opp eller bærer verktøyet. Hvis du holder fingeren på bryteren når du bærer elektroverktøyet eller kobler det til strømmen med bryteren i på-stilling, kan dette føre til uhell.**
- d. **Fjern eventuelt innstillingsverktøy eller skrunøkkel før du slår på elektroverktøyet. En skrunøkkel eller verktøy som befinner seg i en roterende maskindel, kan føre til personskaade.**
- e. **Ikke overvurder deg selv. Sørg for å stå stødig og i balanse. Dermed kan du kontrollere elektroverktøyet bedre i uventede situasjoner.**
- f. **Bruk egnede klær. Ikke bruk løstsittende klær eller smykker. Hold hår, tøy og hansker unna deler som beveger seg. Løstsittende klær, smykker eller langt hår kan bli viklet inn i deler som beveger seg.**
- g. **Hvis det kan monteres støvavsug- og oppsamlingsinnretninger, må du forvisse deg om at disse er tilkoblet og brukes på korrekt måte. Bruk av disse innretningene reduserer faren knyttet til støv.**

## BRUK OG VEDLIKEHOLD AV ELEKTROVERKTØYET

- a. **Ikke overbelast elektroverktøyet. Bruk et elektroverktøy som er beregnet til den typen arbeid du vil utføre. Med et passende elektroverktøy arbeider du bedre og sikrer i det angitte effektområdet.**
- b. **Ikke bruk et elektroverktøy med defekt av/på-bryter. Et elektroverktøy som ikke lenger kan slås av eller på, er farlig og må repareres.**
- c. **Ta støpslet ut av strømforsyningen og/eller batteripakken fra elektroverktøyet før du foretar noen justeringer, endrer tilbehør eller oppbevarer elektroverktøy. Disse tiltakene forhindrer utilsiktet start av maskinen.**
- d. **Elektroverktøy som ikke er i bruk, må oppbevares utilgjengelig for barn. Ikke la elektroverktøyet brukes av personer som ikke er kjent med det eller ikke har lest disse instruksene. Elektroverktøy er farlige når de brukes av uerfarne personer.**
- e. **Vedlikehold av elektroverktøy. Kontroller om bevegelige verktøydeler fungerer feilfritt og ikke klemmes fast, og om deler er brukket eller skadet slik at dette innvirker på elektroverktøyet funksjon. Reparer disse skadede delene før bruk av elektroverktøyet. Dårlig vedlikeholdte elektroverktøy er årsaken til mange uhell.**
- f. **Hold skjæreverktøyene skarpe og rene. Godt stelte skjæreverktøy med skarpe skjærekanten setter seg ikke så ofte fast og er lettere å føre.**
- g. **Bruk elektroverktøy, innsatsverktøy, verktøydeler osv. i henhold til disse instruksene. Ta hensyn til arbeidsforholdene og arbeidet som skal utføres. Bruk av elektroverktøy til andre formål enn det som er angitt, kan føre til farlige situasjoner.**

## SERVICE

- a. **Elektroverktøyet ditt skal alltid kun repareres av kvalifisert fagpersonell og kun med originale reservedeler. Slik opprettholdes elektroverktøyet sikkerhet.**

## MASKINSPESIFIKKE SIKKERHETSADVARSLER

### SIKKERHETSADVARSLER FOR LØVSAGER

Hold elektroverktøyet i de isolerte grepsflatene når du foretar en operasjon der kutte-tilbehøret kan få kontakt med skjulte ledninger eller verktøyet egen ledning. Kontakt med en spenningsførende ledning kan også sette elektroverktøyet metalldele under spenning og føre til elektriske støt.

- a. **Hold hendene unna sagområdet. Ikke ta tak under arbeidsstykket. Ved kontakt med sagbladet er det fare for skader.**
- b. **Sett maskinen i kontakt med arbeidsstykket kun når det er slått på. Ellers er det fare for tilbakeslag når skjæreverktøyet setter seg fast i arbeidsstykket.**
- c. **Når skjæringen er fullført, slå av maskinen og trekk deretter sagbladet ut av skjæret kun etter at det står stille. På denne måten unngår du tilbakeslag og kan legge ned maskinen på en trygg måte.**
- d. **Bruk kun skarpe sagblader uten feil. Bøyde eller uskarpe sagblader kan brette eller forårsake tilbakeslag.**
- e. **Ikke brems ned sagbladet til stopp ved å bruke sidetrykk etter å ha slått av sagen. Sagbladet kan bli skadet, brette eller forårsake tilbakeslag.**
- f. **Bruk egnede detektorer til å finne skjulte strøm-/gass-/vannledninger, eller spør hos det lokale el-/gass-/vannverket. Kontakt med elektriske ledninger kan medføre brann og elektrisk støt. Skader på en gassledning kan føre til eksplosjon. Inntrenging i en vannledning forårsaker materielle skader og kan medføre elektriske støt.**
- g. **Sikre arbeidsstykket. Et arbeidsstykke som holdes fast med spenninnetninger eller en skruestikke, holdes sikrere enn med hånden.**
- h. **Hold arbeidsplassen ren. Materialblandinger er spesielt farlige. Lettmetallstøv kan brenne eller eksplodere.**
- i. **Vent alltid inntil maskinen har stått fullstendig stille før du legger den ned. Verktøynleggget kan sette seg fast og føre til tap av kontroll over elektroverktøyet.**
- j. **Ikke bruk en maskin som har en skadet kabel. Ikke berør den skadede kabelen og trekk ut pluggen når kabelen blir skadet under arbeid. Skadede kabler øker faren for elektrisk støt.**

### GENERELLE SIKKERHETSADVARSLER FOR ARBEIDSSTATIV

**⚠ ADVARSEL** LES ALLE SIKKERHETSADVARSLER OG ALLE INSTRUKSER SOM MEDFØLGER ARBEIDSSTATIVET OG ELEKTROVERKTØYET SOM SKAL FESTES TIL DET. Hvis du ikke følger advarslene og instruksene, kan det oppstå elektriske støt, brannskade og/eller alvorlig personskaade.



- Oppbevar alle advarsler og instruksjer for fremtidig referanse.**
- Frakoble pluggen fra strømkilden og/eller batteriet fra elektroverktøyet før du foretar justeringer eller bytter tilbehør. Utisikket start av elektroverktøyet er årsak til flere ulykker.**
- Monter arbeidsstativet korrekt før verktøyet monteres. Riktig montering er viktig for å forebygge faren for kollaps.**
- Fest elektroverktøyet sikkert til arbeidsstativet før bruk. Et elektroverktøy som forskyver seg på arbeidsstativet kan føre til tap av kontroll.**
- Plasser arbeidsstativet på en stødig, flat og jevn overflate. Hvis arbeidsstativet står ustøtt, kan ikke elektroverktøyet eller arbeidsstykket kontrolleres godt nok.**

## MILJØ AVHENDING

Elektroverktøy, innsatsverktøy og emballasje må leveres inn til miljøvennlig gjenvinning.

## KUN FOR EUROPEISKE LAND



Ikke kast elektroverktøy sammen med husholdningsavfall!

I henhold til det europeiske direktivet 2002/96/EF vedr. gamle elektriske og elektroniske apparater og tilpassingen til nasjonale lover, må et gammelt elektroverktøy som ikke lenger kan brukes, samles inn og avhendes på en miljøvennlig måte.

## SPESIFIKASJONER

### GENERELLE SPESIFIKASJONER

#### Dremel Moto-Saw 2-in-1 Compact Scroll Saw MS20

Spenningsangivelse	220–240 V ~ 50/60 Hz
Wattangivelse	70 W
Hastighet uten belastning	N <sub>0</sub> 1500-2250 min-1
Maks. skjæredybde	18 mm
Hullkildybde	250 mm
Slaglengde	8 mm
Vekt	1,1 kg

### SKJØTELEDNINGER

Bruk skjøteledninger som er helt rullet ut med en kapasitet på 5 A.

## MONTERING



**ADVARSEL** SLÅ ALLTID AV VERKTØYET FØR DU BYTTER INNSATSVERKTØY, FLENS ELLER VEDLIKEHOLDER VERKTØYET OG FJERN BATTERIPAKKEN.

### GENERELT

Moto-Saw-verktøyet er en kompakt og meget brukervennlig 2-i-1

løvsag. Den kan brukes enten fastmontert i sokkelen eller som håndverktøy. Verktøyet er beregnet på å utføre rette og krumme skår i forskjellige materialer, blant annet myke tresorter, laminert plater, laminat, PVC eller myke metallplater, ved bruk av det aktuelle innsatsverktøyet som anbefales av Dremel.

### BILDE 1

- Utløserknapp for holddefot
- Holddefot
- Låsespak for anleggsflate
- Styreskinne
- Base
- Støvsugerkopling
- På/av-bryter
- Hastighetsbryter
- Festeklemmer
- Permanent festehull
- Hurtigutløserknapp
- Moto-Saw
- Spak for hurtigskift av innsatsverktøy

## SETTE INN OG FJERNE INNSATSVERKTØY



**ADVARSEL** KOBLE STØPSLET FRA STRØMFORSYNINGEN FØR DU EVENTUELT MONTERER, JUSTERER ELLER BYTTER INNSATSVERKTØY. Disse tiltakene forhindrer utisikket start av verktøyet.

### BILDE 2-6

Se bilde 2 til 6 for instruksjer for montering og fjerning av innsatsverktøy.

### STØVAVSUG

Verktøyet er utstyrt med en støvport for støvavsug. Fest en støvsugerslange i støvporten for å bruke denne funksjonen. BILDE 1

### FØRINGSSTAG

Føringsstaget kan brukes i begge styreskinnene. Dette innsatsverktøyet kan brukes som en skyvespak eller som føringsstag/-kant. Når den brukes som skyvespak er det ikke behov for å låse den i skinnene med låsespaken for anleggsflaten. Føringsstaget kan brukes i forskjellige vinkler. Løsne vingemutteren på føringsstaget og dreii hode til ønske stilling for å justere vinkelen. Føringsstaget kan låses på plass ved å dreie låsespaken for anleggsflaten. Innkoplingen vil forhindre at føringsstaget glir på skinnen. BILDE 10-12

## BRUK

### KOMME I GANG

Takk for at du kjøpte Dremel Moto-Saw. Moto-Saw-verktøyet er en kompakt og meget brukervennlig 2-i-1 løvsag. Den kan brukes

enten fastmontert i basen eller som håndverktøy. Verktøyet er beregnet på å utføre rette og krumme skår i forskjellige materialer, blant annet myke tresorter, laminert plater, laminat, PVC eller myke metallplater, ved bruk av det aktuelle innsatsverktøyet som anbefales av Dremel.

Når Moto-Saw brukes fastmontert gis du frihet til å skjære forskjellige materialer mens du holder arbeidsstykket med begge hender. På denne måten kan du gjennomføre forskjellige hobby- eller trearbeidsprosjekter på en presis og lett måte.

Det anbefales å bruke Moto-Saw som et håndverktøy når arbeidsstykket er for stort eller sitter fast, og derfor ikke kan settes på basen. Typisk håndholdt bruk omfatter dekkplatearbeid eller utskjæring av mindre materialstykker. Som håndverktøy fungerer Moto-Saw som en motorisert løvsag/dekupørsag.

## STASJONÆR MODUS

1. Sørg for at basen er forsvarlig festet til en flat arbeidsflate ved hjelp av de medfølgende klemmene. Basen kan permanent festes til en arbeidsbenk med vanlige skruer gjennom de 2 hullene som sitter på toppen av basen. BILDE 1
2. IKKE sitt eller len deg på basen. Basen er beregnet på å støtte materialene som skjæres.
3. Når basen er festet kan du dokke Moto-Saw-sagen i den: før først kabelen gjennom hullet i basen og klikk deretter enheten på plass i basen. Moto-Saw-enheten er forsvarlig dokket når den håndholdte enheten og den stasjonære basen er i plan. BILDE 2-4
4. Bare Dremel Moto-Saw må brukes i basen. Andre elektroverktøy er ikke beregnet på bruke sammen med basen.
5. For bedre arbeidsmiljø og for bedre siktilinjer kan du feste en støvsuger til støvporten.
6. Når sagbladet er satt inn i henhold til bruksanvisningen, er verktøyet klar til bruk. BILDE 5-9
7. Start verktøyet og la det nå riktig hastighet før du fører det mot arbeidsstykket. IKKE vri bryteren på ("ON") og av ("OFF") når verktøyet er under belastning.
8. Trykk ned holdefoten på arbeidsstykket for å forhindre det fra å hoppe. Hold arbeidsstykket med to hender nær sagbladet for å minimere vibrasjon.

## **⚠ ADVARSEL** SE KAPITTELET I DENNE HÅNDBOKEN OM PERSONLIG SIKKERHET.

9. Ikke skyv arbeidsstykket hardt mot sagbladene. Disse bladene er for finarbeid. Det er derfor viktig at bladet får tid til å skjære materialene. For mye trykk på arbeidsstykket vil føre til at bladet brekker før tiden.
10. Før du starter arbeidet på prosjektet, bør du prøveskjære i noen materialrester.

## HÅNDBOLDT MODUS

1. Hold inne hurtigutløserknappen mens du kopler Moto-Saw-enheten fra basen. BILDE 13
2. Når verktøyet er frakoplet, kan du holde det i hånden. BILDE 14
3. Sørg for at du har et fast grep om verktøyet når du bruker det som håndverktøy. BILDE 14

4. Prøv å stille opp flaten på enheten med bunnen av arbeidsstykket for å redusere vibrasjon. BILDE 15

## NYTTIGE RÅD OG TIPS

Du finner nyttige tips og svar på spørsmål som ofte stilles på [www.dremel.com](http://www.dremel.com).

## VEDLIKEHOLD

*Forebyggende vedlikehold utført av ukyndige personer kan føre til at innvendige deler og ledninger blir satt feil inn, noe som kan forårsake alvorlig fare. Vi anbefaler at alt verktøyvedlikehold utføres av et Dremel-serviceverksted. Du unngår skade fra uventet oppstart eller elektrisk støt ved å fjerne støpselet fra vegguttaket før du foretar vedlikehold eller rengjøring.*

## RENGJØRING

**⚠ ADVARSEL** FOR Å UNNGÅ ULYKKER, KOBLE ALLTID VERKTØYET OG/ELLER LADER FRA STRØMFORSYNINGEN FØR RENGJØRING. *Det er mest effektivt å bruke trykkluft til å rengjøre verktøyet. Bruk alltid vernebriller når du rengjør verktøy med trykkluft.*

Ventilasjonsåpninger og brytere må holdes rene og frie for fremmedlegemer. Ikke forsøk å foreta rengjøring ved å stikke spisse gjenstander inn gjennom åpningene.

**⚠ ADVARSEL** NOEN RENGJØRINGSMIDLER OG LØSEMIDLER SKADER PLASTDELER.

Noen av disse er bensin, karbontetraklorid, klorholdige rensmidler, ammoniakk og rengjøringsmidler som inneholder ammoniakk.

## SERVICE OG GARANTI

**⚠ ADVARSEL** INNEHOLDER INGEN DELER SOM VEDLIKEHOLDSES AV BRUKER.

Forebyggende vedlikehold utført av ukyndige personer kan føre til at innvendige deler og ledninger blir feilkoblet, noe som kan forårsake alvorlig fare. Vi anbefaler at all verktøyvedlikehold utføres av et Dremel-serviceverksted. SERVICEPERSONELL: Koble fra verktøyet og/eller laderen fra strømforsyningen før vedlikehold.

Garantien for dette DREMEL-produktet gis i henhold til lovfestede/landsspesifikke lover og forskrifter. Skader grunnet normal slitasje, overbelastning eller feil bruk dekkes ikke av garantien. Dersom du ønsker å klage på produktet, tar du med verktøyet i montert stand sammen med kjøpsbevis til forhandleren.

## KONTAKTE DREMEL

Hvis du ønsker flere opplysninger om Dremels produktvalg, brukerstøtte og hotline, kan du se på [www.dremel.com](http://www.dremel.com).

Dremel Europe, P.O. Box 3267, 4800 DG Breda, Nederland

## KÄÄNNÖS ALKUPERÄISISTÄ OHJEISTA

### KÄYTETYT SYMBOLIT



LUE NÄMÄ OHJEET



KÄYTÄ SUOJALASEJA



KÄYTÄ KUULOSUOJAIMIA



KAKSOISERISTYS (MAADOITUSJOHTO EI OLE PAKOLLINEN)



ÄLÄ HÄVITÄ SÄHKÖTYÖKALUJA, LISÄTARVIKKEITA JA PAKKAUKSIA TALOUSJÄTTEENÄ.

### YLEISET SÄHKÖTYÖKALUN TURVALLISUUSVAROITUKSET



**VAROITUS**

LUE KAIKKI OHJEET JA VARO-OHJEET. Alla olevien ohjeiden noudattamisen laiminlyönti saattaa johtaa sähköiskun, tulipaloon ja/tai vakavaan loukkaantumiseen.

Säilytä kaikki ohjeet ja varoitukset myöhempää käyttöä varten. Termillä "sähkötyökalu" tarkoitetaan sähkökäyttöistä (sähköjohdolla varustettua) työkalua tai akkukäyttöistä (sähköjohdotonta) työkalua.

### TYÖTURVALLISUUS

- Pidä työskentelyalue puhtaana ja hyvin valaistuna. Työskentelyalueen epäjärjestys ja valaisemattomat alueet voivat johtaa tapaturmiin.
- Älä työskentele sähkötyökaluilla räjähdyssaltiliissa ympäristössä, jossa on palavia nesteitä, kaasuja tai pölyä. Sähkötyökalut muodostavat kipinöitä, jotka saattavat sytyttää pölyn tai höyryt.
- Pidä lapset ja sivulliset loitolla sähkötyökalua käyttäessäsi. Voit menettää laitteesi hallinnan, kun huomiosi suuntautuu muualle.

### SÄHKÖTURVALLISUUS

- Sähkötyökalun pistotulpan tulee sopia pistorasiaan. Pistotulppaa ei saa muuttaa millään tavalla. Älä käytä pistorasia-adaptoreita maadoitettujen sähkötyökalujen kanssa. Alkuperäisessä kunnossa olevat pistotulpat ja sopivat pistorasiat vähentävät sähköiskun vaaraa.
- Vältä koskettamasta maadoitettuja pintoja, kuten putkia, pattereita, liesiä tai jääkaappeja. Sähköiskun vaara kasvaa, jos kehosi on maadoitettu.

- Älä aseta sähkötyökalua alttiiksi sateelle tai kosteudelle. Veden tunkeutuminen sähkötyökalun sisään kasvattaa sähköiskun riskiä.
- Älä käytä verkkojohtoa väärin. Älä käytä verkkojohtoa sähkötyökalun kantamiseen, vetämiseen tai pistotulpan irrottamiseen pistorasiasta. Pidä johto loitolla kuumuudesta, öljystä, terävistä reunoista ja liikkuvista osista. Vahingoittuneet tai sokeutuneet johdot kasvattavat sähköiskun vaaraa.
- Käyttäessäsi sähkötyökalua ulkona, käytä ainoastaan ulkokäyttöön soveltuvaa jatkojohtoa. Ulkokäyttöön soveltuvan jatkojohdon käyttö pienentää sähköiskun vaaraa.
- Jos sähkötyökalua on käytettävä kosteissa olosuhteissa, käytä maavuodon suojajytkimellä (ELCB:llä) suojattua virransyöttöä. Maavuodon suojajytkimen käyttö pienentää sähköiskun vaaraa.

### HENKILÖTURVALLISUUS

- Ole valpas, kiinnitä huomiota työskentelyysi ja noudata tervettä järkeä sähkötyökalua käyttäessäsi. Älä käytä laitetta, jos olet väsynyt tai huumeiden, alkoholin tai lääkkeiden vaikutuksen alaisena. Hetken tarkkaamattomuus sähkötyökalua käytettäessä saattaa johtaa vakavaan loukkaantumiseen.
- Käytä henkilökohtaisia suojavarusteita. Käytä aina suojalaseja. Loukkaantumisriskiä voidaan vähentää käyttämällä olosuhteita vastaavia henkilökohtaisia suojavarusteita, kuten hengityssuojainta, luistamattomia turvakengiä, suojakypärää tai kuulonsuojaimia.
- Estä vahingossa tapahtuva käynnistys. Varmista, että käynnistyskytkin on OFF-asennossa sekä ennen laitteen liittämistä virtaliitäntään ja/tai akkuyksikköön että ennen laitteen nostamista ja kantamista. Jos kannat sähkötyökalua sormi käynnistyskytkimellä tai kytket virran sähkötyökaluun käynnistyskytkimen ollessa käyntiasennossa, altistat itsesi onnettomuuksille.
- Poista kaikki säätötyökalut ja ruuvitaltat, ennen kuin käynnistät sähkötyökalun. Työkalu tai avain, joka sijaitsee laitteen pyöriässä osassa, saattaa johtaa loukkaantumiseen.
- Älä kurkottele. Huolehdi aina tukevasta seisoma-asennosta ja tasapainosta. Täten voit paremmin hallita sähkötyökalua odottamattomissa tilanteissa.
- Käytä tarkoitukseen soveltuvia vaatteita. Älä käytä löysiä työvaatteita tai koruja. Pidä hiukset, vaatteet ja käsinet loitolla liikkuvista osista. Väljät vaatteet, korut ja pitkät hiukset voivat tarttua liikkuviin osiin.
- Jos pölynimu- ja keräilylaitteita voidaan asentaa, tulee sinun tarkistaa, että ne on liitetty ja että niitä käytetään asianmukaisesti. Näiden laitteiden käyttö vähentää pölyn aiheuttamia vaaroja.

### SÄHKÖTYÖKALUJEN KÄYTTÖ JA KÄSITTELY

- Älä ylikuormita laitetta. Käytä kyseiseen työhön tarkoitettua sähkötyökalua. Sopivaa sähkötyökalua käyttäen työskentelet paremmin ja varmemmin tehoalueella, jolle sähkötyökalu on tarkoitettu.
- Älä käytä sähkötyökalua, jota ei voida käynnistää ja pysäyttää käynnistyskytkimestä. Sähkötyökalu, jota ei

enää voida käynnistää ja pysäyttää käynnistyskimmellä, on vaarallinen ja täytyy korjata.

- c. **Irrota pistoke virtalähteestä ja/tai akkuyksiköstä ennen kuin muut asetukset, vaihdat tarvikkeita tai varastoit sähkötyökaluja.** Nämä *virvat*toimenpiteet pienentävät sähkötyökalun tahattoman käynnistykseen.
- d. **Säilytä sähkötyökalut poissa lasten ulottuvilta, kun niitä ei käytetä.** Älä anna sellaisien henkilöiden käyttää sähkötyökaluja, jotka eivät ole perehtyneet sen käyttöön tai jotka eivät ole lukeneet tätä käyttöohjetta. Sähkötyökalut ovat vaarallisia, jos niitä käytävät kokemattomat henkilöt.
- e. **Hoida sähkötyökalusi huolella.** Tarkista, että liikkuvat osat toimivat moitteettomasti ja etteivät ne jumitu kiinni. Varmista lisäksi, ettei niissä ole murtuneita tai vahingoittuneita osia, jotka saattaisivat vaikuttaa haitallisesti sähkötyökalun toimintaan. Korjauta vioittuneet osat ennen käyttöä. Monen tapaturman syyt löytyvät huonosti huolletuista laitteista.
- f. **Pidä sahanterät terävinä ja puhtaina.** Huolellisesti hoidetut leikkaustyökalut, joiden leikkausreunat ovat teräviä, eivät tartu helposti kiinni ja ovat helpommin hallittavissa.
- g. **Käytä sähkötyökaluja, tarvikkeita, vaihtotyökaluja jne. näiden ohjeiden mukaisesti.** Ota tällöin huomioon työolosuhteet ja suoritettava toimenpide. Sähkötyökalun käyttö muuhun kuin sille määrättyyn käyttöön saattaa johtaa vaarallisiin tilanteisiin.

## HUOLTO

- a. **Anna koulutettujen ammattihenkilöiden korjata sähkötyökalusi ja hyväksy korjauksiin vain alkuperäisiä varaosia.** Täten varmistat, että sähkötyökalu säilyy turvallisena.

## LAITEKOHTAISET VARO-OHJEET

### KUVIOSAHOJEN TURVALLISUUSVAROITUKSET

Pidä sähkötyökalusta kiinni vain eristetyistä tartuntapinnoista, kun suoritat toimenpidettä, jossa leikkaava lisävaruste voi koskettaa piilotettua johdotusta tai työkalun omaa virtajohtoa. Kosketus jännitteeseen johtoon voi saattaa sähkötyökalun metalliosat jännitteiseksi ja johtaa sähköiskuun.

- a. **Pidä kädet loitolla sahauskohdasta.** Älä pane käsiä työkalupäleen alle. Sahanterää koskettaessa on olemassa loukkaantumisvaara.
- b. **Käytä laitetta työkalupäleeseen vain silloin, kun laite on kytketty päälle.** Muuten vaarana voi olla takaisku, kun leikkaustyökalu jumiuu työkalupäleeseen.
- c. **Kun katkaisu on suoritettu, sammuta laite ja vedä sahanterä pois vasta, kun terä on pysähtynyt.** Tällä tavalla voit välttää takaiskun ja voit asettaa laitteen alas turvallisesti.
- d. **Käytä vain teräviä, ehjiä sahanteräiä.** Taittuneet tai tylpät sahanterät voivat hajota tai aiheuttaa takaiskun.
- e. **Älä jarruta sahaa pysähdyksiin painamalla sitä sivulle sammuttamisen jälkeen.** Sahanterä voi vahingoittua, hajota tai aiheuttaa takaiskun.
- f. **Käytä sopivia etsintälaitteita piilossa olevien**

**syöttöjohtojen paikallistamiseksi tai käänny paikallisen jakelu-yhtiön puoleen.** Kosketus sähköjohtoon saattaa johtaa tulipaloon ja sähköiskuun. Kaasuputken vahingoittaminen saattaa johtaa räjähdykseen. Vesijohtoon tunkeutuminen aiheuttaa aineellista vahinkoa tai saattaa johtaa sähköiskuun.

- g. **Varmista työkalupäle.** Kiinnityslaitteilla tai ruuvipenkkiin kiinnitetty työkalupäle pysyy tukevammin paikoillaan kuin kädessä pidettynä.
- h. **Pidä työkalupäle puhtaina.** Materiaalien sekoitukset ovat erityisen vaarallisia. Kevytmetallipöly saattaa syttyä palamaan tai räjähtää.
- i. **Odota aina, että laite on pysähtynyt kokonaan, ennen kuin lasket sen käsistäs.** Työkalu voi jumiuu ja johtaa sähkötyökalun hallinnan menetykseen.
- j. **Älä käytä koskaan laitetta, jonka johto on vahingoittunut.** Älä koskaan koske vahingoittunutta johtoa. Irrota verkkojohto, jos johto vahingoittuu työskennellessäsi. Vahingoittunut johto lisää sähköiskun vaaraa.

### YLEISIÄ TYÖTASON TURVALLISUUSOHJEITA



**VAROITUS** LUE KAIKKI TURVALLISUUSVAROITUKSET JA KAIKKI OHJEET, JOTKA TOIMITETAAN TYÖTASON JA SIIHEN KIINNITETTÄVIEN SÄHKÖTYÖKALUJEN KANSSA. Alla olevien ohjeiden noudattamisen laiminlyönti saattaa johtaa sähköiskuun, tulipaloon ja/tai vakavaan loukkaantumiseen.

- a. **Säilytä kaikki ohjeet ja varoitukset myöhempää käyttöä varten.**
- b. **Irrota pistoke pistorasiasta ja/tai akku sähkötyökalusta ennen säätöjen tekemistä tai lisävarusteiden vaihtamista.** Sähkötyökalun tahaton käynnistyminen voi aiheuttaa onnettomuuksia.
- c. **Kokoa työskentelyalusta oikein ennen työkalun kiinnittämistä.** Oikea kokoaminen on tärkeää romahtamisriskin estämiseksi.
- d. **Kiinnitä sähkötyökalu varmasti työskentelyalustaan ennen käyttöä.** Sähkötyökalun liikkuminen työskentelyalustalla voi aiheuttaa hallinnan menetyksen.
- e. **Sijoita työskentelyalusta lujalle, tasaiselle ja vaakasuoralle pohjalle.** Jos työskentelyalusta voi liikkua tai heilua, sähkötyökalua tai työkalupäleä ei voi hallita vakasti ja turvallisesti.

### YMPÄRISTÖ HÄVITYS

Sähkötyökalu, tarvikkeet ja pakkaukset tulee toimittaa ympäristöstävälliseen uusiokäyttöön.

### VAIN EUROOPASSA



Älä heitä sähkötyökaluja talousjätteisiin! Eurooppalaisen vanhoja sähkö- ja elektroniikkalaitteita koskevan direktiivin 2002/96/EY ja sen kansallisten lakien muunnosten mukaan, tulee käsittelemättömät sähkötyökalut kerätä erikseen ja toimittaa ympäristöstävälliseen uusiokäyttöön.

## TEKNISET TIEDOT

### YLEISET TEKNISET TIEDOT

#### Dremel Moto-Saw Pienikokoinen kaksi yhdessä -sähkösaha MS20

Nimellisjännite	220–240 V~50/60 Hz
Ottoteho	70 W
Tyhjäkäyntinopeus	N <sub>0</sub> 1 500-2 250 min <sup>-1</sup>
Maks. leikkuusyvyys	18 mm
Kurkun syvyys	250 mm
Vetopituus	8 mm
Paino	1,1 kg

### JATKOJOHDOT

Käytä täysin suoritettua ja turvallista jatkojohtoa, jonka kapasiteetti on 5 ampeeria.

## KOKOAMINEN

**VAROITUS** KATKAISE VIRTA AINA TYÖKALUSTA, ENNEN KUIN VAIHDAT TARVIKKEITA TAI HOLKKEJA SEKÄ ENNEN TYÖKALUN HUOLTOTOIMENPITEITÄ. POISTA TÄLLÖIN MYÖS AKKUYKSIKÖ.

### YLEISTÄ

Moto-Saw on pienikokoinen ja helppokäyttöinen monipuolinen verkkovirtakäyttöinen kuviosaha. Sitä voidaan käyttää joko kiinteässä tilassa, jolloin työkalu on kiinni jalustassaan, tai kädessä pidettävässä tilassa. Tämä työkalu on suunniteltu tekemään tarkkoja suoria ja kaartuvia leikkauksia eri materiaaleihin, mukaan lukien pehmeä puu, kova puu, komposiittilautaa, laminaatti, PVC ja pehmeä ohutlevy, kun sitä käytetään Dremelin suosittelemien tarvikkeiden kanssa.

KUVA 1

- A. Jalkalevyn vapautuspainike
- B. Jalkalevy
- C. Tuen lukkoviipu
- D. Ohjainnura
- E. Runko
- F. Pölynimuriliitäntä
- G. Virtakatkaisin
- H. Nopeussäädin
- I. Pidikkeet
- J. Kiinteä kiinnitysreikä
- K. Pikavapautuspainike
- L. Moto-Saw
- M. Lisätarvikkeiden pikavapautusvipu

### LISÄTARVIKKEIDEN ASENTAMINEN JA IRROTTAMINEN

**VAROITUS** IRROTA PISTOKE VIRTALÄHTEESTÄ ENNEN KOKOONPANOON JA SÄÄTÖTOIMENPITEIDEN ALOITTAMISTA TAI ENNEN

**LISÄTARVIKKEIDEN VAIHTAMISTA.** Nämä turvatoimenpiteet estävät työkalun tahattoman käynnistytksen.

KUVA 2-6

Katso kuvista 2-6 ohjeet kuinka lisätarvikkeet asennetaan ja irrotetaan.

### PÖLYNPOISTO

Työkalu on varustettu pölyportilla pölynpoistoa varten. Liitä imuriletku pölynporttiin.

KUVA 1

### REUNAOHJAIN

Reunaohjainta voidaan käyttää kummassa tahansa ohjainurassa. Tätä lisätarviketta voidaan käyttää joko työntötkkuna tai reunaohjaimena/tukena. Kun sitä käytetään työntötkkuna, sitä ei tarvitse lukita uriin tuen lukkovivun avulla.

Opasta voi käyttää eri kulmissa. Voit säätää kulmaa löysämällä ohjaimen siipimutteria ja kääntämällä päähän haluttuun asentoon. Reunaohjain voidaan lukita paikalleen kääntämällä tuen lukkovipua. Tämä estää ohjainta liukumasta urassa. KUVA 10-12

## KÄYTTÖ

### KÄYTÖN ALOITTAMINEN

Kiitos, että olet hankkinut Dremel Moto-Saw -työkalun. Moto-Saw on pienikokoinen ja helppokäyttöinen kaksi yhdessä -sähkösaaha. Sitä voidaan käyttää joko kiinteässä tilassa, jolloin työkalu on kiinni jalustassaan, tai kädessä pidettävässä tilassa. Tämä työkalu on suunniteltu tekemään tarkkoja suoria ja kaartuvia leikkauksia eri materiaaleihin, mukaan lukien pehmeä puu, kova puu, komposiittilautaa, laminaatti, PVC ja pehmeä ohutlevy, kun sitä käytetään Dremelin suosittelemien tarvikkeiden kanssa.

Moto-Saw'n käyttäminen kiinteässä tilassa antaa sinulle vapauden leikata eri materiaaleja niin, että molemmat kätesi pitävät työkalua. Tässä tilassa voit viimeistellä erilaisia harrastus- ja puutyöprojekteja tarkasti ja helposti.

Moto-Saw'n käyttäminen käsikäyttöisenä on suositeltavaa silloin, kun työkalu on liian suuri tai kiinteä eikä sitä voi asettaa jalustaan. Tyypillinen käsikäyttöinen työ sisältää kuvioityötä tai pienempien palojen leikkaamista materiaalista. Käsikäyttöisenä Moto-Saw toimii moottoroituna lehti-/kuviosahana.

### KIINTEÄ TILA

1. Varmista, että jalusta on kiinnitetty tasaiseen työpintaan mukana toimitettavien puristimien avulla. Jalusta voidaan kiinnittää pysyvästi työpenkkiin tavallisilla ruuveilla jalustan päällä olevien 2 reiän avulla. KUVA 1
2. ÄLÄ istu jalustan päälle tai nojaa siihen. Jalusta on tarkoitettu tukemaan leikkattavia materiaaleja.
3. Kun jalusta on kiinnitetty, kiinnitä Moto-Saw siihen. Syötä ensin johto jalustan reiästä ja napsauta laite sitten jalustaan. Moto-Saw on tukevasti kiinnitetty, kun käsikäyttöinen yksikkö ja kiinteä jalusta ovat tiiviisti toisiaan vasten. KUVA 2-4

4. Käytä vain Dremel Moto-Saw'ta jalustassa. Muita sähkötyökaluja ei ole tarkoitettu jalustan kanssa käytettäväksi.
5. Puhdasta työympäristöä ja parempaa näkyvyyttä varten kiinnitä imuri pölyporettiin.
6. Kun sahanterä on asetettu käyttöoppaan mukaisesti, työkalun on valmis käyttöön. KUVA 5-9
7. Käynnistä työkalu ja anna sen saavuttaa täysi nopeutensa, ennen kuin aloitat työkappaleen käsittelyn. ÄLÄ käännä "ON"- ja "OFF"-kytkimiä, kun työkalu on käytössä.
8. Paina jalkalevy alas työkappaleen päälle, jotta se ei heiluisi. Voit minimoida työkappaleen värähtelyn pitämällä sitä sahanterän lähellä.

### **VAROITUS** KATSO TÄMÄN OPPAAN HENKILÖTURVALLISUUSLUKUA.

9. Älä työnnä työkappaletta liian voimakkaasta sahanterää vasten. Terät ovat tarkoitettu hienovaraiseen käyttöön. Siksi on tärkeää, että terällä on aikaa leikata materiaaleja. Työkappaleen liiallinen paine aiheuttaa terän katkeamisen liian aikaisin.
10. Ennen kuin aloitat projektisi, tee muutama harjoitusleikkaus ylimääräisellä materiaalilla.

### KÄSIKÄYTTÖINEN TILA

1. Pidä pikavapautuspainike painettuna, kun irrotat Moto-Saw-laitetta sen jalustasta. KUVA 13
2. Kun työkalu on irrotettu, Moto-Saw'ta voi pitää kädessä. KUVA 14
3. Kun leikkaat käsiikäyttöisessä tilassa, varmista, että otteesi on hyvä. KUVA 14
4. Yritä pitää laitteen pintaa työkappaleen pohjaa varten tärinän vähentämistä varten. KUVA 15

### HYÖDYLLISIÄ VINKKEJÄ JA NEUVOJA

Hyödyllisiä vinkkejä ja vastauksia usein kysytyihin kysymyksiin voit katsoa osoitteesta [www.dremel.com](http://www.dremel.com).

### KUNNOSSAPITO

*Valtuuttamattomien henkilöiden suorittamat ennaltaehkäiset huoltotoimet voivat johtaa sisäisten johtojen ja osien vääryyteen, mikä voi aiheuttaa vakavan vaaran. Suosittelemme, että Dremelin huoltopalvelu suorittaa kaikki työkalun huoltotoimenpiteet. Vältä yllättävän käynnistymisen tai sähköiskun vaara irrottamalla pistoke aina pistorasiasta ennen huoltoa tai puhdistusta.*

### PUHDISTUS

**VAROITUS** ONNETTOMUUKSIEN VÄLTÄMISEKSI IRROTA TYÖKALU JA/TAI LATURI VIRTALÄHTEESTÄ ENNEN PUHDISTUSTA. Työkalun voi puhdistaa tehokkaimmin paineilmalla. Käytä aina suoja-laseja, kun puhdistat työkaluja paineilmalla.

Ilmanvaihtouknot ja kytkimen vivut täytyy pitää siisteinä ja puhtaina vieraista materiaaleista. Älä yritä puhdistaa työkalua työntämällä aukkoihin teräviä esineitä.

### **VAROITUS** TIETYT PUHDISTUSAINEET JA LIUOTTIMET VAHINGOITAVAT

**MUOVIOISIA.** Näitä ovat muun muassa benssiini, hiilitetrakloridi, klooria sisältävät puhdistusliuotteet, ammoniakki sekä ammoniakkia sisältävät talouspuhdistusaineet.

### HUOLTO JA TAKUU

### **VAROITUS** TYÖKALUN SISÄLLÄ EI OLE KÄYTTÄJÄN HUOLLETTAVIA OSIA.

Valtuuttamattomien henkilöiden suorittamat ennaltaehkäiset huoltotoimet voivat johtaa sisäisten johtojen ja osien vääryyteen, mikä voi aiheuttaa vakavan vaaran. Suosittelemme, että Dremelin huoltopalvelu suorittaa kaikki työkalun huoltotoimenpiteet. HUOLTOTEKNIKOT: Työkalu ja/tai laturi on irrotettava virtalähteestä ennen huoltoa.

Tällä DREMEL-tuotteella on lakisääteinen / maakohtaisten säännösten mukainen takuu. Normaalisti kulumisesta johtuvat vauriot, ylikuormitus ja väärä käsittely ovat tämän takuun ulkopuolella.

Jos haluat tehdä valituksen, lähetä työkalu tai laturi purkamattomana yhdessä ostokuitin kanssa jälleenmyyjälle.

### DREMELIN YHTEYSTIEDOT

Lisätietoja Dremelin tuotevalikoimasta, tuesta ja hotlinesta on osoitteessa [www.dremel.com](http://www.dremel.com).

Dremel Europe, P.O. Box 3267, 4800 DG Breda, Alankomaat

## TRADUCCIÓN DE LAS INSTRUCCIONES ORIGINALES

### SÍMBOLOS UTILIZADOS



LEA ESTAS INSTRUCCIONES



UTILICE PROTECCIÓN OCULAR



UTILICE PROTECCIÓN AUDITIVA



DOBLE AISLAMIENTO (SIN NECESIDAD DE CABLE A TIERRA)



NO DESECHE LAS HERRAMIENTAS ELÉCTRICAS, LOS ACCESORIOS NI LOS EMBALAJES CON LOS RESIDUOS DOMÉSTICOS.

### ADVERTENCIAS DE SEGURIDAD GENERALES RELATIVAS A HERRAMIENTAS MECÁNICAS



**ATENCIÓN** LEA TODAS LAS ADVERTENCIAS DE

SEGURIDAD Y TODAS LAS INSTRUCCIONES. *En caso de no atenderse a las advertencias e instrucciones siguientes, ello puede provocar una electrocución, incendio y/o lesiones graves.*

**Guarde todas las advertencias e instrucciones para su futura consulta.**

*El término "herramienta eléctrica" utilizado en las advertencias alude a la herramienta eléctrica, tanto la que se enchufa a la red eléctrica (con cable) como a la funciona con batería (sin cable).*

### PUESTO DE TRABAJO

- Mantenga limpio y bien iluminado su puesto de trabajo.** *El desorden y una iluminación deficiente en las áreas de trabajo pueden provocar accidentes.*
- No utilice la herramienta eléctrica en un entorno con peligro de explosión, en el que se encuentren combustibles líquidos, gases o material en polvo.** *Las herramientas eléctricas producen chispas que pueden llegar a inflamar los materiales en polvo o vapores.*
- Mantenga a los niños y los espectadores apartados mientras utilice una herramienta eléctrica.** *Las distracciones podrían hacerle perder el control sobre el aparato.*

## SEGURIDAD ELÉCTRICA

ES

- El enchufe de la herramienta eléctrica debe corresponder a la toma de corriente utilizada. No es admisible modificar el enchufe en forma alguna. No emplee adaptadores en aparatos dotados con una toma de tierra.** *Los enchufes sin modificar adecuados a las respectivas tomas de corriente reducen el riesgo de una descarga eléctrica.*
- Evite que su cuerpo toque partes conectadas a tierra como tuberías, radiadores, cocinas y refrigeradores.** *El riesgo a quedar expuesto a una sacudida eléctrica es mayor si su cuerpo tiene contacto con tierra.*
- No exponga el aparato a la lluvia ni a la humedad.** *Existe el peligro de recibir una descarga eléctrica si penetran ciertos líquidos en el aparato eléctrico.*
- Trate el cable con cuidado. No utilice el cable de red para transportar o colgar el aparato, ni tire de él para sacar el enchufe de la toma de corriente. Mantenga el cable de red alejado del calor, el aceite, esquinas cortantes o piezas móviles.** *Los cables dañados o enredados aumentan el riesgo de descarga eléctrica.*
- Al trabajar con la herramienta eléctrica en la intemperie utilice solamente cables de prolongación homologados para su uso en exteriores.** *La utilización de un cable de prolongación adecuado para su uso en exteriores reduce el riesgo de una descarga eléctrica.*
- Si no tuviese más remedio que usar una herramienta eléctrica en un lugar húmedo, utilice una fuente de alimentación protegida con un disyuntor por corriente diferencial (ELCB).** *La utilización de un disyuntor por corriente diferencial reduce el riesgo de una descarga eléctrica.*

## SEGURIDAD DE PERSONAS

- Esté atento a lo que hace y emplee la herramienta eléctrica con sentido común. No utilice el aparato si está cansado o bajo la influencia del alcohol, drogas o medicamentos.** *El no estar atento durante el uso de un aparato puede provocarle serias lesiones.*
- Utilice un equipo de protección personal. Lleve siempre producción ocular.** *El riesgo a lesionarse se reduce considerablemente si, dependiendo del tipo y la aplicación de la herramienta eléctrica empleada, se utiliza un equipo de protección adecuado como una mascarilla antipolvo, zapatos de seguridad con suela antideslizante, casco, o protectores auditivos.*
- Evite que la herramienta se ponga en marcha accidentalmente. Asegúrese de que el interruptor esté en la posición de apagado antes de conectar la herramienta a la fuente de alimentación o a las pilas, recoger o transportar la herramienta eléctrica.** *Si transporta el aparato sujetándolo por el interruptor de conexión/desconexión, o si pone en tensión el aparato conectado, ello puede dar lugar a un accidente.*
- Retire las herramientas de ajuste o llaves fijas antes de conectar la herramienta eléctrica.** *Una herramienta o llave colocada en una pieza rotatoria puede provocar lesiones al ponerse en funcionamiento.*



- e. **No fuerce el acceso a lugares difíciles de alcanzar.** Trabaje sobre una base firme y mantenga el equilibrio en todo momento. *Ello le permitirá controlar mejor el aparato en caso de presentarse una situación inesperada.*
- f. **Lleve puesta una vestimenta de trabajo adecuada. No utilice vestimenta holgada ni joyas. Mantenga su pelo, vestimenta y guantes alejados de las piezas móviles.** *La vestimenta holgada, el pelo largo y las joyas se pueden enganchar con las piezas en movimiento.*
- g. **Siempre que sea posible utilizar equipos de aspiración o captación de polvo, asegúrese de que estos estén montados y se usen debidamente.** *El empleo de estos equipos reduce los riesgos derivados del polvo.*

## USO Y TRATO CUIDADOSO DE LAS HERRAMIENTAS ELÉCTRICAS

- a. **No sobrecargue el aparato. Use la herramienta prevista para el trabajo a realizar.** *Con la herramienta adecuada podrá trabajar mejor y más seguro dentro del margen de potencia indicado.*
- b. **No utilice la herramienta con un interruptor defectuoso.** *Las herramientas que no puedan controlarse mediante el interruptor son peligrosas y deben hacerse reparar.*
- c. **Desconecte el enchufe de la toma de corriente o la batería de la herramienta eléctrica antes de realizar en ella cualquier ajuste, cambiar accesorios o almacenarla.** *Estas medidas preventivas de seguridad reducen el riesgo de conexión accidental del aparato.*
- d. **Guarde las herramientas eléctricas fuera del alcance de los niños. No permita la utilización del aparato a aquellas personas que no estén familiarizadas con su uso o que no hayan leído estas instrucciones.** *Las herramientas eléctricas utilizadas por personas inexpertas son peligrosas.*
- e. **Realice el mantenimiento de los aparatos. Controle si funcionan correctamente, sin atascarse, las partes móviles del aparato, y si existen piezas rotas o deterioradas que pudieran afectar al funcionamiento de la herramienta. Si están dañadas, haga reparar la herramienta eléctrica antes de utilizarla.** *Muchos de los accidentes se deben a aparatos con un mantenimiento deficiente.*
- f. **Mantenga los accesorios limpios y afilados.** *Los accesorios mantenidos correctamente con bordes cortantes afilados tienen menos probabilidades de bloquearse y son más fáciles de controlar.*
- g. **Utilice herramientas eléctricas, accesorios, etc. de acuerdo a estas instrucciones. Considere en ello las condiciones de trabajo y la tarea a realizar.** *El uso de herramientas eléctricas para trabajos diferentes de aquellos para los que han sido concebidas puede resultar peligroso.*

## SERVICIO

- a. **Únicamente haga reparar su herramienta eléctrica por un profesional que emplee exclusivamente piezas de repuesto originales.** *Solamente así se velará por la seguridad del aparato.*

## ADVERTENCIAS DE SEGURIDAD ESPECÍFICAS DE LA MÁQUINA

### ADVERTENCIAS DE SEGURIDAD PARA SIERRAS DE VAIVÉN

Siempre que realice una operación en la que el accesorio de corte pueda tocar cables que estén ocultos o su propio cable, sostenga la herramienta eléctrica por las zonas de sujeción aisladas. El contacto con conductores bajo tensión puede hacer que las partes metálicas de la herramienta eléctrica le provoquen una descarga eléctrica.

- a. **Mantenga alejadas las manos del área de corte.** *No toque debajo de la pieza de trabajo. Podría accidentarse al tocar la hoja de sierra.*
- b. **No aplique la máquina a la pieza de trabajo hasta que no esté encendida.** *De otro modo, existe el riesgo de que se produzca tensión de retroceso si la herramienta de corte se atasca en la pieza de trabajo.*
- c. **Cuando haya terminado el corte, desconecte la máquina y extraiga la hoja de sierra del corte, pero no antes de que esta se haya detenido por completo.** *Así podrá evitar la tensión de retroceso y depositar la máquina con seguridad.*
- d. **Use solo hojas de sierra afiladas y en buen estado.** *Las hojas de sierra curvadas o romas pueden romperse o provocar tensión de retroceso.*
- e. **Tras desconectar la herramienta, no detenga la hoja de sierra aplicando presión lateral.** *La hoja de sierra podría dañarse, romperse o provocar tensión de retroceso.*
- f. **Utilice unos aparatos de exploración adecuados para detectar posibles tuberías de agua y gas o cables eléctricos ocultos, o consulte a la compañía local que le abastece con energía.** *El contacto con cables eléctricos puede electrocutarle o causar un incendio. Los daños efectuados a las tuberías de gas pueden provocar una explosión. La perforación de una tubería de agua puede redundar en daños materiales o provocar una electrocución.*
- g. **Asegure la pieza de trabajo.** *Una pieza de trabajo fijada con unos dispositivos de sujeción, o en un tornillo de banco, se mantiene sujeta de forma mucho más segura que con la mano.*
- h. **Mantenga limpio su puesto de trabajo.** *La mezcla de diversos materiales es especialmente peligrosa. Las aleaciones ligeras en polvo pueden arder o explotar.*
- i. **Espere siempre a que la máquina se haya detenido por completo antes de depositarla.** *La inserción de la herramienta puede atascarse y provocar la pérdida de control sobre la herramienta eléctrica.*
- j. **No use nunca la máquina con un cable dañado.** *Mientras trabaje, no toque el cable dañado ni tire del enchufe de la toma de corriente cuando el cable esté dañado. Los cables dañados aumentan el riesgo de descarga eléctrica.*

### ADVERTENCIAS DE SEGURIDAD GENERALES RELATIVAS AL SOPORTE DE TRABAJO

**⚠ ATENCIÓN** LEA TODAS LAS ADVERTENCIAS DE SEGURIDAD Y TODAS LAS INSTRUCCIONES SUMINISTRADAS CON EL SOPORTE DE



## TRABAJO Y LA HERRAMIENTA ELÉCTRICA QUE DEBA

**MONTAR.** En caso de no atenerse a las advertencias e instrucciones siguientes, ello puede provocar una electrocución, incendio y/o lesiones graves.

- Guarde todas las advertencias e instrucciones para su futura consulta.
- Desconecte el enchufe de la fuente de alimentación o el paquete de pilas de la herramienta mecánica antes de efectuar ajustes o cambiar accesorios. *El inicio accidental de la herramienta mecánica ocasiona accidentes.*
- Monte debidamente el soporte de trabajo antes de montar la herramienta. *Es importante realizar el montaje de manera apropiada para impedir que se desplome.*
- Fije bien la herramienta mecánica al soporte de trabajo antes de usarla. *El deslizamiento de la herramienta eléctrica por el soporte de trabajo puede ocasionar una pérdida de control sobre ella.*
- Coloque el soporte de trabajo sobre una superficie sólida, plana y nivelada. *Si el soporte de trabajo puede moverse o balancearse, la herramienta mecánica o la pieza de trabajo no podrá controlarse de manera estable y segura.*

## MEDIO AMBIENTE ELIMINACIÓN

Recomendamos que las herramientas eléctricas, accesorios y embalajes sean sometidos a un proceso de reciclaje respetuoso con el medio ambiente.

## SOLO PARA LOS PAÍSES DE LA UE



¡No arroje las herramientas eléctricas a la basura! Conforme a la Directiva europea 2002/96/CE sobre residuos de aparatos eléctricos y electrónicos, tras su conversión en ley nacional, deberán acumularse por separado las herramientas eléctricas para ser sometidas a un reciclaje ecológico.

## ESPECIFICACIONES

### ESPECIFICACIONES GENERALES

#### Motosierra y sierra de arco compacta 2 en 1

##### Dremel MS20

Tensión nominal	220-240V~50/60Hz
Watts nominales	70 W
Velocidad sin carga:	N <sub>0</sub> 1500-2250 min-1
Profund. máx. de corte	18 mm
Profund. del cuello	250 mm
Longitud de carrera: 8 mm	
Peso	1,1 Kg

### CABLES DE PROLONGACIÓN

Cables de prolongación totalmente desenrollados y seguros con una capacidad de 5 amperios.

## MONTAJE

**ATENCIÓN** DESACTIVE SIEMPRE LA HERRAMIENTA ANTES DE CAMBIAR DE ACCESORIO O DE COLLAR DE APRIETE, O DE REALIZAR UN MANTENIMIENTO A LA HERRAMIENTA, Y EXTRAIGA LA BATERÍA.

### GENERAL

La motosierra es una sierra de arco 2 en 1 compacta y muy fácil de usar. Puede utilizarse en modo estacionario, cuando la herramienta esté acoplada en su base, o en modo manual. Esta herramienta se ha diseñado para realizar cortes rectos o curvos precisos en distintos materiales, entre otros: madera blanda, madera dura, tableros compuestos, madera laminar, PVC o planchas metálicas suaves mediante el uso de los accesorios aplicables recomendados por Dremel.

#### IMAGEN 1

- Botón de liberación del pie de fijación
- Pie de fijación
- Palanca de bloqueo del soporte de guía
- Carril de guía
- Base
- Conexión del aspirador
- Interruptor de encendido/apagado
- Interruptor del indicador de velocidad
- Abrazaderas de fijación
- Orificio de fijación permanente
- Botón de rápida liberación
- Motosierra
- Palanca de cambio rápido de accesorios

### INSTALACIÓN Y EXTRACCIÓN DE ACCESORIOS

**ATENCIÓN** DESCONECTE EL ENCHUFE DE LA FUENTE DE ALIMENTACIÓN ANTES DE REALIZAR CUALQUIER MONTAJE, AJUSTE O CAMBIO DE ACCESORIO. Esta medida preventiva reduce el riesgo de iniciar accidentalmente el aparato.

#### IMAGEN 2-6

Consulte las imágenes de la 2 a la 6 para obtener instrucciones sobre la instalación y extracción de los accesorios.

### EXTRACCIÓN DE POLVO

La herramienta está equipada con un conector de salida de polvo para extraer el polvo. Para usar esta función, enganche una manguera de vacío en el conector de salida de polvo.

#### IMAGEN 1

### GUÍA DE BORDE

La guía de borde puede utilizarse en cualquiera de los carriles de guía.

Este complemento puede usarse como empujador o como guía/soporte de guía. Cuando se usa como empujador, no hay

necesidad de bloquearlo en los carriles con la palanca de bloqueo del soporte de guía.

La guía puede utilizarse en distintos ángulos. Para ajustar el ángulo, afloje el tornillo alado de la guía y gire la cabeza a la posición deseada.

La guía de borde puede bloquearse en su sitio girando la palanca de bloqueo del soporte de guía. Si se actúa de esta forma se impedirá que la guía se deslice por el carril. IMAGEN 10-12

## USO

### INTRODUCCIÓN

Gracias por adquirir la motosierra Dremel. La motosierra es una sierra de arco 2 en 1 compacta y muy fácil de usar. Puede utilizarse en modo estacionario, cuando la herramienta esté acoplada en su base, o en modo manual. Esta herramienta se ha diseñado para realizar cortes rectos o curvos precisos en distintos materiales, entre otros: madera blanda, madera dura, tableros compuestos, madera laminar, PVC o planchas metálicas suaves mediante el uso de los accesorios aplicables recomendados por Dremel.

El uso de la motosierra en modo estacionario le dará la libertad de cortar distintos materiales mientras sujeta la pieza de trabajo con ambas manos. En este modo puede llevar a cabo distintos proyectos en madera de manera precisa y sencilla, para el trabajo o como pasatiempo.

El uso de la motosierra en modo manual es aconsejable cuando la pieza de trabajo es demasiado grande o fija como para poder colocarse sobre la base. Típicamente, el uso manual es para trabajos de remate o el corte de piezas de material pequeñas. En modo manual, la motosierra funciona como una sierra de calar/de remate motorizada.

### MODO ESTACIONARIO

1. Asegúrese de que la base esté firmemente sujeta a una superficie de trabajo plana con ayuda de las abrazaderas suministradas.  
La base puede asegurarse permanentemente a un banco de trabajo si se colocan tornillos ordinarios en los 2 orificios situados en la parte superior de la base. IMAGEN 1
2. NO se siente ni se incline sobre la base. La base está concebida para soportar los materiales que se están cortando.
3. Una vez haya asegurado la base, acople a ella la motosierra: primero pase el cable a través del orificio de la base y, a continuación, solo tiene que encajar la unidad en la base. La motosierra estará bien acoplada cuando la unidad manual y la base estacionaria estén niveladas. IMAGEN 2-4
4. Solo use la motosierra Dremel en la base. La base no está pensada para su uso con otras herramientas eléctricas.
5. Enganche un aspirador al conector de salida de polvo para obtener un entorno de trabajo limpio y una mejor línea de visibilidad.
6. Una vez haya insertado la hoja de sierra según se especifica en la guía de usuario, la herramienta estará lista para su uso. IMAGEN 5-9
7. Inicie la herramienta y déjela que alcance su velocidad

máxima antes de que entre en contacto con la pieza de trabajo. NO encienda ni apague el interruptor mientras la herramienta esté bajo carga.

8. Presione el pie de sujeción en su pieza de trabajo para evitar que esta rebote. Para minimizar las vibraciones, sujete la pieza de trabajo con ambas manos cerca de la hoja de sierra.

### **⚠ ATENCIÓN** CONSULTE EL CAPÍTULO SEGURIDAD PERSONAL DE ESTE MANUAL.

9. No empuje la pieza de trabajo con demasiada fuerza contra las hojas de sierra. Estas hojas son para un uso delicado. Por tanto, es importante que la hoja tenga tiempo de cortar los materiales. Una presión excesiva sobre la pieza de trabajo provocará que la hoja se desenganche.
10. Antes de empezar a trabajar en su proyecto, realice algunos cortes de práctica sobre material de desecho.

### MODO MANUAL

1. Siga presionando el botón de rápida liberación mientras desengancha la unidad de motosierra de su base. IMAGEN 13
2. Una vez desenganchada, podrá sostener la motosierra en la mano. IMAGEN 14
3. Mientras corte en modo manual, asegúrese de agarrar con firmeza la herramienta. IMAGEN 14
4. Intente alinear la superficie de la unidad contra el fondo de la pieza de trabajo para reducir las vibraciones. IMAGEN 15

### TRUCOS Y CONSEJOS ÚTILES

Para acceder a sugerencias útiles y a las preguntas más frecuentes, visite [www.dremel.com](http://www.dremel.com).

### MANTENIMIENTO

*El mantenimiento preventivo debe ser realizado por personal autorizado, si no fuera así la colocación inadecuada del cableado y los componentes internos puede dar lugar a un grave riesgo. Se recomienda que cualquier reparación de la herramienta se realice en las instalaciones de Dremel. Para no correr el riesgo de hacerse daño por arrancar accidentalmente la herramienta o por una descarga eléctrica, saque siempre el enchufe de la toma de corriente antes de reparar o limpiar la herramienta.*

### LIMPIEZA

**⚠ ATENCIÓN** PARA EVITAR ACCIDENTES, DESCONECTE SIEMPRE LA HERRAMIENTA O EL CARGADOR DE LA FUENTE DE ALIMENTACIÓN ANTES DE EFECTUAR UNA LIMPIEZA. *El aire comprimido es el medio de limpieza más eficaz. Utilice siempre gafas protectoras cuando limpie herramientas con aire comprimido.*

Los orificios de ventilación y los interruptores deben mantenerse limpios y libres de materia extraña. No intente limpiar la herramienta insertando objetos puntiagudos por las aberturas.

**ATENCIÓN** CIERTOS AGENTES LIMPIADORES Y DISOLVENTES DAÑARÁN LAS PIEZAS DE PLÁSTICO. Algunos de estos agentes son: gasolina, tetracloruro de carbono, disolventes de limpieza clorados, amoníaco y detergentes para el hogar a base de amoníaco.



**NÃO COLOQUE FERRAMENTAS ELÉTRICAS, ACESSÓRIOS E EMBALAGENS NO LIXO COMUM**

## REPARACIÓN Y GARANTÍA

**ATENCIÓN** SIN PIEZAS UTILIZABLES POR EL USUARIO EN EL INTERIOR. El

mantenimiento preventivo debe ser realizado por personal autorizado, si no fuera así la conexión incorrecta del cableado y los componentes internos puede dar lugar a un grave peligro. *Se recomienda que cualquier reparación de la herramienta se realice en un centro de servicio Dremel. TÉCNICOS DE MANTENIMIENTO: Desconecte la herramienta o el cargador de la fuente de alimentación antes de realizar un mantenimiento.*

Este producto de DREMEL está garantizado de acuerdo con el reglamento estatutario o específico de cada país; cualquier problema debido al desgaste normal, a una sobrecarga de la herramienta o a un uso indebido quedará excluido de la garantía.

Si desea presentar una queja, envíe la herramienta desmontada junto con un justificante de compra al distribuidor que se la haya vendido.

### DATOS DE CONTACTO DE DREMEL

Para obtener más información sobre la gama de productos Dremel, el soporte técnico o la línea de atención al cliente de Dremel, visite [www.dremel.com](http://www.dremel.com).

Dremel Europe, P.O. Box 3267, 4800 DG Breda, Países Bajos

## TRADUÇÃO DAS INSTRUÇÕES ORIGINAIS

### SÍMBOLOS UTILIZADOS



LEIA ESTAS INSTRUÇÕES



USE ÓCULOS DE PROTEÇÃO



USE PROTEÇÃO AURICULAR



ISOLAMENTO DUPLO (NÃO NECESSITA DE FIO TERRA)

## AVISOS GERAIS DE SEGURANÇA DA FERRAMENTA ELÉTRICA



**ATENÇÃO** LEIA TODOS OS AVISOS DE SEGURANÇA E INSTRUÇÕES. O

*não cumprimento dos avisos e instruções poderá resultar em eletrocussão, incêndio e/ou lesões graves.*

**Guarde todos os avisos e instruções para posteriores consultas.**

*O termo "ferramenta elétrica" nos avisos refere-se à sua ferramenta ligada à corrente elétrica (cabo) ou alimentada por bateria (sem cabo).*

### SEGURANÇA NA ÁREA DE TRABALHO

- Mantenha a sua área de trabalho sempre limpa e bem iluminada. Áreas desarrumadas e pouco iluminadas podem causar acidentes.
- Não deve manusear ferramentas elétricas em ambientes com materiais explosivos, como por exemplo líquidos, gases ou pós inflamáveis. As ferramentas elétricas geram faíscas que podem inflamar pós ou vapores.
- Mantenha crianças e outras pessoas afastadas da ferramenta elétrica durante a utilização. As distrações podem provocar perda de controlo da ferramenta.

### SEGURANÇA ELÉTRICA

- A ficha de ligação da ferramenta elétrica deve ser indicada para a tomada. Não tente modificar a ficha. Não utilize nenhum tipo de adaptador para a ficha em ferramentas elétricas ligadas à terra. As fichas não modificadas e tomadas apropriadas reduzem o risco de eletrocussão.
- Evite tocar ou encostar-se a superfícies em contacto com o solo, tais como tubos, radiadores, fogões e frigoríficos. Há um risco elevado de eletrocussão se o corpo servir de canal para a corrente de terra.
- Não deixe a ferramenta à chuva nem permita que a mesma se molhe. A infiltração de água numa ferramenta elétrica aumenta o risco de eletrocussão.
- Não force o cabo. Nunca deve transportar, puxar ou desligar a ferramenta elétrica pelo cabo. Mantenha o cabo afastado de fontes de calor, óleo, arestas afiadas ou peças em movimento. Cabos danificados ou emaranhados aumentam o risco de eletrocussão.
- Quando utilizar uma ferramenta elétrica no exterior, use uma extensão elétrica indicada para uso externo. A utilização de um cabo de extensão apropriado para áreas exteriores reduz o risco de eletrocussão.
- Se não puder evitar ter de operar uma ferramenta elétrica num local húmido, utilize uma fonte de alimentação protegida por um disjuntor com corrente de fuga à terra.

PT

A utilização de um disjuntor com corrente de fuga à terra reduz o risco de eletrocussão.

---

## PROTEÇÃO PESSOAL

---

- a. Esteja atento, tenha cuidado com o que está a fazer e seja prudente quando trabalhar com a ferramenta elétrica. Não utilize a ferramenta elétrica quando estiver fatigado ou sob influência de drogas, álcool ou medicamentos. Um momento de descuido ao utilizar ferramentas elétricas pode provocar lesões graves.
- b. Utilize equipamento de proteção pessoal e use sempre óculos de proteção. Utilizar equipamento de proteção, como máscara antipoeiras e sapatos antiderrapantes, capacete de segurança ou proteção auricular de acordo com o tipo e aplicação da ferramenta elétrica, reduz o risco de lesões.
- c. Evite ligar a ferramenta de forma involuntária. Antes de introduzir a ficha na fonte de alimentação e/ou a bateria, pegar ou transportar a ferramenta elétrica, assegure-se de que o interruptor está na posição desligada. Poderão ocorrer acidentes se tiver o dedo no interruptor ao transportar a ferramenta elétrica ou se esta for ligada à corrente pronta a funcionar com o botão ligado.
- d. Retire ferramentas de ajuste ou chaves inglesas antes de ligar a ferramenta elétrica. Uma ferramenta ou chave deixada numa peça da ferramenta elétrica em movimento pode provocar lesões.
- e. Não tente exceder os seus limites de alcance. Mantenha sempre uma posição firme e equilibrada. Desta forma poderá controlar melhor a ferramenta elétrica em situações inesperadas.
- f. Use roupa apropriada. Não use roupa larga nem joalheria. Mantenha o cabelo, vestuário e luvas afastados das peças em movimento. Joalheria, roupas largas ou cabelos longos podem ficar presos nas peças em movimento.
- g. Se for possível montar dispositivos de recolha ou de aspiração de poeiras, assegure-se de que estão encaixados e são utilizados corretamente. A utilização destes dispositivos pode reduzir o perigo associado a poeiras.

---

## UTILIZAÇÃO E CUIDADOS A TER COM A FERRAMENTA ELÉTRICA

---

- a. Não force a ferramenta elétrica. Utilize a ferramenta elétrica mais adequada ao trabalho que vai executar. É melhor e mais seguro trabalhar com a ferramenta elétrica apropriada no regime de potência indicado.
- b. Não utilize a ferramenta elétrica se o interruptor estiver defeituoso. Uma ferramenta elétrica que não pode ser controlada através do interruptor torna-se perigosa e deve ser reparada.
- c. Desligue a ficha da fonte de alimentação e/ou a bateria antes de executar ajustes na ferramenta elétrica, substituir acessórios ou guardar a ferramenta. Tais medidas preventivas de segurança reduzem o risco de ligação acidental da ferramenta elétrica.
- d. Guarde as ferramentas elétricas desligadas fora do alcance das crianças e não permita que sejam manuseadas por pessoas não familiarizadas com a

utilização das mesmas ou que não tenham lido estas instruções. As ferramentas elétricas tornam-se perigosas nas mãos de pessoas inexperientes.

- e. Mantenha a ferramenta elétrica em bom estado. Verifique se existem peças móveis desalinhadas ou emperradas, peças fissuradas e outras condições que possam comprometer o funcionamento da ferramenta elétrica. Se estiver danificada, mande-a reparar antes de voltar a utilizá-la. Muitos acidentes surgem por falta de manutenção adequada das ferramentas elétricas.
- f. Mantenha as ferramentas de corte afiadas e limpas. As ferramentas de corte bem cuidadas e com arestas de corte afiadas emperram com menos frequência e são mais fáceis de controlar.
- g. Utilize a ferramenta elétrica, acessórios e ponteiras, entre outros, de acordo com estas instruções e tendo em conta as condições de trabalho e a tarefa a ser executada. A utilização de ferramentas elétricas para outras tarefas que não as previstas poderá originar situações perigosas.

---

## ASSISTÊNCIA TÉCNICA

---

- a. A sua ferramenta elétrica deve ser reparada por pessoal técnico qualificado e as peças só podem ser substituídas por outras idênticas. Desta forma é assegurada a segurança da ferramenta elétrica.

## AVISOS DE SEGURANÇA ESPECÍFICOS DA MÁQUINA

---

### AVISOS DE SEGURANÇA PARA SERRAS TICO-TICO

---

Segure a ferramenta elétrica nas superfícies isoladas quando executar trabalhos em que o acessório de corte pode tocar em fios escondidos ou no próprio cabo. O contacto do acessório de corte com um cabo sob tensão pode colocar sob tensão as peças metálicas da ferramenta elétrica e provocar choque elétrico.

- a. Mantenha as mãos afastadas do alcance da serra. Não toque na peça a ser trabalhada pelo lado de baixo. Há perigo de lesões no caso de contacto com a lâmina de serra.
- b. Utilize a máquina na peça a ser trabalhada somente quando esta estiver ligada. Caso contrário, existe perigo de contragolpe quando a ferramenta de corte fica presa na peça a ser trabalhada.
- c. Quando tiver concluído o processo de corte, desligue a máquina e de seguida retire a lâmina de serra do corte somente quando esta se encontrar imobilizada. Desta forma, evita contragolpes e pode pousar a máquina com segurança.
- d. Utilize somente lâminas afiadas e sem defeitos. Lâminas de serra dobradas ou não afiadas podem quebrar ou originar contragolpes.
- e. Não pare a lâmina de serra aplicando pressão lateral após ter desligado. A lâmina de serra pode ficar danificada, quebrar ou originar contragolpes.
- f. Utilize detetores apropriados para encontrar cabos escondidos, ou solicite assistência à empresa de serviços públicos local. O contacto com cabos elétricos

## ESPECIFICAÇÕES

### ESPECIFICAÇÕES GERAIS

#### Serra Tico-tico Compacta 2 em 1 Dremel Moto-Saw MS20

Tensão nominal	220-240 V-50/60 Hz
Potência em watts	70 W
Velocidade em vazio	N <sub>0</sub> 1500 - 2250 min-1
Profundidade máx. de corte	18 mm
Profundidade de inserção	250 mm
Comprimento do golpe	8 mm
Peso	1,1 Kg

### EXTENSÕES ELÉTRICAS

Utilize extensões elétricas totalmente desenroladas e seguras, com uma capacidade de 5 A.

## MONTAGEM

**ATENÇÃO** A FERRAMENTA DEVE SER SEMPRE DESLIGADA ANTES DE SUBSTITUIR ACESSÓRIOS E PINÇAS DE TORNO, EFETUAR QUALQUER TRABALHO DE MANUTENÇÃO OU RETIRAR A BATERIA.

### GERAL

A Moto-Saw é uma serra tico-tico compacta 2 em 1 de fácil utilização. Tanto pode ser utilizada no modo estacionário, quando a ferramenta se encontra fixa na respetiva base, como no modo manual. Esta ferramenta permite efetuar cortes retos e curvos precisos em diversos materiais, incluindo madeira macia, madeira dura, tábuas de composto, laminados, PVC ou folha de metal macia, utilizando os acessórios indicados, conforme recomendado pela Dremel.

#### FIGURA 1

- A. Botão de Desengate da Patilha de Fixação
- B. Patilha de Fixação
- C. Manípulo de Bloqueio do Delimitador
- D. Calha guia
- E. Base
- F. Ligaçao para Aspirador
- G. Interruptor Ligar/Desligar
- H. Botão de Velocidades
- I. Grampos de Fixação
- J. Orifício de Fixação Permanente
- K. Botão de Desengate Rápido
- L. Moto-Saw
- M. Manípulo de Substituição Rápida de Acessórios

### INSTALAR E DESINSTALAR ACESSÓRIOS

**ATENÇÃO** DESLIGUE A FICHA DA FONTE DE ALIMENTAÇÃO ANTES DE INSTALAR, AJUSTAR OU SUBSTITUIR ACESSÓRIOS. *Tais medidas*

pode provocar um incêndio e choques elétricos. Danos em tubos de gás podem provocar uma explosão. A penetração num cano de água causa danos materiais ou pode provocar um choque elétrico.

- g. **Fixe a peça a ser trabalhada.** Se a peça a ser trabalhada for fixa com dispositivos de aperto ou num torno de bancada, fica mais firme do que se a segurar com a mão.
- h. **Mantenha o seu local de trabalho limpo.** Misturas de material são especialmente perigosas. Pó de metal leve pode queimar ou explodir.
- i. **Aguarde sempre até que a máquina fique totalmente imobilizada antes de a pousar.** O encaixe da ferramenta pode ficar preso e o utilizador pode perder o controlo da ferramenta elétrica.
- j. **Nunca utilize a máquina se esta possuir algum cabo danificado.** Não toque no cabo danificado e retire a ficha elétrica caso o cabo seja danificado durante o funcionamento da ferramenta. Os cabos danificados aumentam o risco de choque elétrico.

### AVISOS GERAIS DE SEGURANÇA DO SUPORTE DE TRABALHO

**ATENÇÃO** LEIA TODOS OS AVISOS DE SEGURANÇA E INSTRUÇÕES DISPONIBILIZADOS COM O SUPORTE DE TRABALHO E FERRAMENTA ELÉTRICA A SER INSTALADA. O não cumprimento dos avisos e instruções poderá resultar em eletrocussão, incêndio e/ou lesões graves.

- a. **Guarde todos os avisos e instruções para posteriores consultas.**
- b. **Desligue a ficha da fonte de alimentação e/ou a bateria da ferramenta elétrica antes de ajustar ou substituir acessórios.** Alguns acidentes são provocados pelo arranque acidental da ferramenta elétrica.
- c. **Monte o suporte de trabalho de forma adequada antes de instalar a ferramenta.** É importante montá-lo correctamente para evitar que se desmonte.
- d. **Antes de utilizar a ferramenta elétrica, fixe-a bem ao suporte de trabalho.** A instabilidade do suporte pode levar à perda de controlo da ferramenta elétrica.
- e. **Posicione o suporte de trabalho numa superfície estável, plana e nivelada.** Quando o suporte de trabalho tende a oscilar ou trepidar, não é possível controlar devidamente a ferramenta elétrica ou a peça em que está a trabalhar.

### MEIO AMBIENTE ELIMINAÇÃO

Máquina, acessórios e embalagens devem ser separados e enviados para a reciclagem adequada.

### APENAS PARA PAÍSES EUROPEUS



Não coloque ferramentas elétricas no lixo comum! De acordo com a Diretiva Europeia 2002/96/CE relativa aos Resíduos de Equipamentos Elétricos e Eletrónicos e as respetivas implementações nas leis nacionais, as ferramentas elétricas que perderam utilidade devem ser separadas, recolhidas e eliminadas de forma ecológica.

preventivas de segurança reduzem o risco de ligação acidental da ferramenta.

#### FIGURAS 2 A 6

Consulte as figuras 2 a 6 para obter instruções sobre a instalação e desinstalação de acessórios.

### EXTRAÇÃO DE POEIRAS

A sua ferramenta vem equipada com um coletor para extrair poeiras. Para utilizar esta funcionalidade, encaixe um tubo de aspiração no coletor de poeiras.

FIGURA 1

### RÉGUA DE CORTADOR

A régua de cortador pode ser utilizada em qualquer umas das calhas guia.

Este acessório pode ser utilizado como ferramenta de empurrar ou como delimitador/régua de cortador. Quando utilizado como ferramenta de empurrar, não é necessário fixá-lo nas calhas com o manípulo de bloqueio do delimitador.

A régua pode ser utilizada em diversos ângulos. Para ajustar o ângulo, desaperte o parafuso borboleta na régua e rode a cabeça para a posição desejada.

A régua de cortador pode ser bloqueada no respetivo local, girando o manípulo de bloqueio do delimitador. Fazê-lo, impedirá que a régua deslize pela calha. FIGURAS 10 a 12

## UTILIZAÇÃO

### INICIAÇÃO

Obrigado por comprar a Dremel Moto-Saw. A Moto-Saw é uma serra tico-tico compacta 2 em 1 de fácil utilização. Tanto pode ser utilizada no modo estacionário, quando a ferramenta se encontra fixa na respetiva base, como no modo manual. Esta ferramenta permite efetuar cortes retos e curvos precisos em diversos materiais, incluindo madeira macia, madeira dura, tábuas de compósito, laminados, PVC ou folha de metal macia, utilizando os acessórios indicados, conforme recomendado pela Dremel.

Utilizar a Moto-Saw no modo estacionário permite-lhe cortar diferentes materiais, recorrendo a ambas as mãos para segurar a peça que está a ser trabalhada. Neste modo, pode realizar de forma fácil e precisa diversos projetos de trabalho em madeira ou relacionados com os seus passatempos.

Utilizar a Moto-Saw no modo manual é aconselhável quando a peça a ser trabalhada é demasiado grande ou fixa e não pode ser colocada na base. Normalmente, a utilização da ferramenta neste modo é útil para, por exemplo, executar trabalhos de recorte ou cortar partes mais pequenas de materiais. No modo manual, a Moto-Saw funciona como uma serra de recortes/de arco motorizada.

### MODO ESTACIONÁRIO

1. Certifique-se de que a base se encontra fixa de modo seguro a uma superfície de trabalho plana com a ajuda dos grampos fornecidos.

A base pode ficar fixa permanentemente a uma bancada com parafusos normais colocados através de 2 orifícios localizados na parte superior da base. FIGURA 1

2. NÃO se sente nem se incline na base. O objetivo da base é suportar os materiais que estão a ser cortados.
3. Assim que a base esteja fixa, assente a Moto-Saw na mesma: primeiro passe o cabo através do orifício da base e depois basta colocar a unidade na base. Assim que esta estiver na posição adequada, irá ouvir um clique. A Moto-Saw encontra-se assente de modo seguro quando a unidade manual e a base estacionária se encontram encaixadas e niveladas. FIGURAS 2 a 4
4. Na base, só pode colocar a Dremel Moto-Saw. A base não é adequada a outras ferramentas elétricas.
5. Para que possa ter um ambiente de trabalho mais limpo e uma melhor visibilidade, encaixe um aspirador no coletor de poeiras.
6. Quando a lâmina estiver instalada de acordo com o guia do utilizador, a ferramenta está pronta a ser utilizada. FIGURAS 5 a 9
7. Ligue a ferramenta e deixe-a atingir a velocidade correta antes de tocar na peça a ser trabalhada. NÃO utilize o interruptor LIGAR/DESLIGAR enquanto a ferramenta estiver em carga de trabalho.
8. Empurre a Patilha de Fixação em direção à peça a ser trabalhada para prevenir ricochetes. Para minimizar a vibração, segure a peça que está a ser trabalhada com as duas mãos perto da lâmina de serra.



**ATENÇÃO**

CONSULTE O CAPÍTULO DE PROTEÇÃO PESSOAL DESTA MANUAL.

9. Não empurre a peça a ser trabalhada com muita força contra as lâminas de serra. Estas lâminas devem ser utilizadas com cuidado. Assim sendo, é essencial que a lâmina tenha tempo para cortar os materiais. Aplicar demasiada pressão na peça a ser trabalhada fará com que a lâmina quebre.
10. Antes de começar a trabalhar no seu projeto, experimente praticar num pedaço de material inutilizado.

### MODO MANUAL

1. Mantenha o Botão de Desengate Rápido pressionado quando estiver a retirar a Moto-Saw da base. FIGURA 13
2. Quando a Moto-Saw estiver separada da base, pode segurá-la nas suas mãos. FIGURA 14
3. Ao efetuar cortes em modo manual, certifique-se de que segura firmemente na ferramenta. FIGURA 14
4. Tente alinhar a superfície da unidade com a parte inferior da peça a ser trabalhada para reduzir a vibração. FIGURA 15

## DICAS E SUGESTÕES ÚTEIS

Para obter dicas úteis e consultar as perguntas mais frequentes, visite [www.dremel.com](http://www.dremel.com).

## MANUTENÇÃO

*A manutenção preventiva realizada por pessoal não autorizado pode resultar no deslocamento dos fios e componentes internos,*

originando sérios perigos. Recomendamos que todo o tipo de assistência técnica prestada à ferramenta seja efetuada num representante da Dremel. Para evitar lesões devido à ligação accidental da máquina ou choques elétricos, retire sempre a ficha da tomada antes de efetuar qualquer trabalho de manutenção ou limpeza.

## LIMPEZA

**ATENÇÃO** PARA EVITAR ACIDENTES, DESLIGUE SEMPRE A FERRAMENTA E/OU O CARREGADOR DA FONTE DE ALIMENTAÇÃO ANTES DE LIMPAR. A ferramenta pode ser limpa com maior eficácia utilizando ar comprimido seco. Use sempre óculos de proteção quando limpar ferramentas com ar comprimido.

As aberturas de ventilação e os interruptores devem permanecer limpos e sem resíduos. Não tente limpar a ferramenta enfiando objetos pontiagudos pelas aberturas.

**ATENÇÃO** DETERMINADOS AGENTES E SOLVENTES DE LIMPEZA DANIFICAM OS PLÁSTICOS.

Eis alguns deles: gasolina, tetracloreto de carbono, solventes de limpeza clorados, amónia e detergentes para o lar que contém amónia.

## ASSISTÊNCIA TÉCNICA E GARANTIA

**ATENÇÃO** NÃO MEXER NO INTERIOR DA FERRAMENTA. Os trabalhos de manutenção preventiva executados por pessoal não autorizado podem resultar na ligação incorreta dos fios internos e montagem inadequada de componentes, o que poderá representar um verdadeiro perigo. Recomendamos que todos os serviços de assistência sejam executados por um Centro de Assistência Dremel. AO TÉCNICO: Desligue primeiro a ferramenta e/ou o carregador da fonte de alimentação antes de iniciar os trabalhos de manutenção.

A garantia deste produto da DREMEL está em conformidade com a legislação de cada país. A garantia não cobre avarias provocadas pelo desgaste normal, sobrecargas ou utilização indevida.

Em caso de reclamação, envie a ferramenta ou o carregador inteiros com o comprovativo de compra para o seu agente autorizado.

## CONTACTAR A DREMEL

Para obter mais informações sobre a gama de produtos da Dremel, o apoio ao cliente e o número da linha direta, vá a [www.dremel.com](http://www.dremel.com).

Dremel Europe, P.O. Box 3267, 4800 DG Breda, Holanda

## ΜΕΤΑΦΡΑΣΗ ΤΩΝ ΠΡΩΤΟΤΥΠΩΝ ΟΔΗΓΙΩΝ

EL

### ΧΡΗΣΙΜΟΠΟΙΟΥΜΕΝΑ ΣΥΜΒΟΛΑ



ΔΙΑΒΑΣΤΕ ΑΥΤΕΣ ΤΙΣ ΟΔΗΓΙΕΣ



ΧΡΗΣΙΜΟΠΟΙΗΣΤΕ ΠΡΟΣΤΑΤΕΥΤΙΚΑ ΓΥΑΛΙΑ



ΧΡΗΣΙΜΟΠΟΙΗΣΤΕ ΠΡΟΣΤΑΤΕΥΤΙΚΑ ΑΚΟΗΣ



ΔΙΠΛΗ ΜΟΝΩΣΗ (ΔΕΝ ΑΠΑΙΤΕΙΤΑΙ ΑΓΩΓΟΣ ΓΕΙΩΣΗΣ)



ΜΗΝ ΠΕΤΑΤΕ ΤΑ ΗΛΕΚΤΡΙΚΑ ΕΡΓΑΛΕΙΑ, ΤΑ ΕΞΑΡΤΗΜΑΤΑ ΚΑΙ ΤΙΣ ΣΥΣΚΕΥΑΣΙΕΣ ΜΑΖΙ ΜΕ ΤΑ ΟΙΚΙΑΚΑ ΑΠΟΡΡΙΜΜΑΤΑ

### ΓΕΝΙΚΕΣ ΠΡΟΕΙΔΟΠΟΙΗΣΕΙΣ ΑΣΦΑΛΕΙΑΣ ΓΙΑ ΗΛΕΚΤΡΙΚΑ ΕΡΓΑΛΕΙΑ



**ΠΡΟΕΙΔΟΠΟΙΗΣΗ**

ΔΙΑΒΑΣΤΕ ΟΛΕΣ ΤΙΣ ΠΡΟΕΙΔΟΠΟΙΗΣΕΙΣ ΑΣΦΑΛΕΙΑΣ

ΚΑΙ ΟΛΕΣ ΤΙΣ ΟΔΗΓΙΕΣ. Η μη συμμόρφωση με τις προειδοποιήσεις και τις οδηγίες μπορεί να οδηγήσει σε ηλεκτροπληξία, φωτιά και/ή σε σοβαρό τραυματισμό. Φυλάξτε όλες τις προειδοποιήσεις και τις οδηγίες για μελλοντική αναφορά.

Ο όρος "ηλεκτρικό εργαλείο" στις προειδοποιήσεις αναφέρεται σε ηλεκτρικά εργαλεία που τροφοδοτούνται με ρεύμα από το δίκτυο ρεύματος (ενσύρματα) ή σε ηλεκτρικά εργαλεία που τροφοδοτούνται με ρεύμα από μπαταρίες (ασύρματα).

### ΑΣΦΑΛΕΙΑ ΧΩΡΟΥ ΕΡΓΑΣΙΑΣ

- Διατηρείτε το χώρο εργασίας καθαρό και τακτοποιημένο. Η αταξία και οι σκοτεινές περιοχές προκαλούν ατυχήματα.
- Μην χρησιμοποιείτε ηλεκτρικά εργαλεία σε χώρους με εκρηκτική ατμόσφαιρα, όπως π.χ. παρουσία εύφλεκτων υγρών, αερίων ή σκόνης. Τα ηλεκτρικά εργαλεία δημιουργούν σπινθήρες, οι οποίοι μπορούν να αναφλέξουν τη σκόνη ή τις αναθυμιάσεις.
- Όταν χρησιμοποιείτε ένα ηλεκτρικό εργαλείο, να κρατάτε μακριά τα παιδιά και τα άλλα παρευρισκόμενα άτομα. Σε περίπτωση απόσπασης της προσοχής σας μπορεί να χάσετε τον έλεγχο του εργαλείου.

### ΗΛΕΚΤΡΙΚΗ ΑΣΦΑΛΕΙΑ

- Το φως του ηλεκτρικού εργαλείου πρέπει να ταιριάζει με

την πρίζα ρεύματος. Σε καμία περίπτωση δεν επιτρέπεται η μετατροπή του φως. Μην χρησιμοποιείτε προσαρμογείς φως με γειωμένα ηλεκτρικά εργαλεία. Τα μη μεταποιημένα φως και οι κατάλληλες πρίζες μειώνουν τον κίνδυνο ηλεκτροπληξίας.

- b. Αποφύγετε την επαφή του σώματός σας με γειωμένες επιφάνειες, όπως σωλήνες, θερμαντικά σώματα, εστίες και ψυγεία. Όταν το σώμα σας είναι γειωμένο, αυξάνεται ο κίνδυνος ηλεκτροπληξίας.
- c. Μην εκθέτετε τα ηλεκτρικά εργαλεία στη βροχή ή στην υγρασία. Η δεισδουση νερού σε ένα ηλεκτρικό εργαλείο αυξάνει τον κίνδυνο ηλεκτροπληξίας.
- d. Μην χρησιμοποιείτε το καλώδιο με λάθος τρόπους. Μην χρησιμοποιείτε το καλώδιο για να μεταφέρετε ή να τραβήξετε το ηλεκτρικό εργαλείο, ή για να βγάλετε το φως από την πρίζα. Προφυλάξτε το καλώδιο από θερμότητα, λάδια, κοφτερές ακμές ή κινούμενα αντικείμενα. Τα φθαρμένα ή μπερδεμένα καλώδια αυξάνουν τον κίνδυνο ηλεκτροπληξίας.
- e. Όταν εργάζεστε με ένα ηλεκτρικό εργαλείο στην ύπαιθρο, να χρησιμοποιείτε καλώδιο επέκτασης (μπαλαντζά) κατάλληλο για χρήση στην ύπαιθρο. Η χρήση ενός καλωδίου κατάλληλου για την ύπαιθρο μειώνει τον κίνδυνο ηλεκτροπληξίας.
- f. Εάν πρέπει οπωσδήποτε να χρησιμοποιήσετε ένα ηλεκτρικό εργαλείο σε έναν υγρό χώρο, χρησιμοποιήστε μια παροχή ρεύματος με ανιχνευτή ρεύματος διαρροής προς τη γη (ρελέ διαφυγής). Η χρήση ανιχνευτή ρεύματος διαρροής μειώνει τον κίνδυνο ηλεκτροπληξίας.

---

## ΠΡΟΣΩΠΙΚΗ ΑΣΦΑΛΕΙΑ

---

- a. Να είστε προσεκτικοί, να δίνετε προσοχή στην εργασία που κάνετε και να χειρίζεστε με περίσκεψη το ηλεκτρικό εργαλείο. Μην χρησιμοποιείτε ένα ηλεκτρικό εργαλείο όταν είστε κουρασμένοι ή υπό την επήρεια ναρκωτικών, οιονοπνεύματος ή φαρμάκων. Μια στιγμή απροσεξίας κατά τον χειρισμό του ηλεκτρικού εργαλείου μπορεί να οδηγήσει σε σοβαρούς τραυματισμούς του χειριστή.
- b. Να χρησιμοποιείτε προσωπικό εξοπλισμό προστασίας. Να χρησιμοποιείτε πάντοτε προστατευτικά γυαλιά. Η χρήση κατάλληλου εξοπλισμού ασφαλείας, όπως μάσκα προστασίας από τη σκόνη, αντλιοθητικά υποδημάτα ασφαλείας, προστατευτικό κράνος ή ιασιπίδες, μειώνει τον κίνδυνο τραυματισμών.
- c. Αποφύγετε την αβέλγη εκκίνηση και λειτουργία. Βεβαιωθείτε ότι ο διακόπτης βρίσκεται στη θέση OFF πριν συνδέσετε το εργαλείο στο ρεύμα και/ή με τις μπαταρίες, καθώς και πριν σηκώσετε ή μεταφέρετε το εργαλείο. Όταν μεταφέρετε ηλεκτρικά εργαλεία με το δάκτυλό σας στο διακόπτη, ή όταν συνδέσετε ηλεκτρικά εργαλεία σε μια παροχή ρεύματος με το διακόπτη λειτουργίας στη θέση ON, υπάρχει κίνδυνος ατυχήματος.
- d. Απομακρύνετε κάθε κλειδί ρύθμισης ή κλειδί τσοκ προτού θέσετε το ηλεκτρικό εργαλείο σε λειτουργία. Ένα κλειδί τσοκ ή ένα κλειδί ρύθμισης προσαρτημένο σ' ένα περιστρεφόμενο εξάρτημα του ηλεκτρικού εργαλείου μπορεί να οδηγήσει σε τραυματισμούς.
- e. Μην υπερεκτιμάτε τον εαυτό σας. Να λαμβάνετε σωστή στάση και να κρατάτε πάντοτε την ισορροπία σας. Αυτό

βοηθά στον καλύτερο έλεγχο του ηλεκτρικού εργαλείου σε περίπτωση απροσδόκων καταστάσεων.

- f. Να φοράτε σωστή ενδυμασία. Μην φοράτε φαρδιά ρούχα ή κοσμήματα. Κρατάτε τα μαλλιά, τα ρούχα και τα γάντια σας μακριά από τα κινούμενα μέρη. Χαλαρά ρούχα, κοσμήματα ή μακριά μαλλιά μπορεί να εμπλακούν στα κινούμενα μέρη.
- g. Όταν υπάρχουν διατάξεις για σύνδεση σε αναρρόφηση και συλλογή σκόνης, βεβαιωθείτε ότι είναι συνδεδεμένες και χρησιμοποιούνται σωστά. Η χρήση αυτών των διατάξεων μπορεί να μειώσει τον κίνδυνο που προκαλείται από τη σκόνη.

---

## ΧΡΗΣΗ ΚΑΙ ΦΡΟΝΤΙΔΑ ΗΛΕΚΤΡΙΚΩΝ ΕΡΓΑΛΕΙΩΝ

---

- a. Μην "ζορίζετε" το ηλεκτρικό εργαλείο. Να χρησιμοποιείτε το σωστό ηλεκτρικό εργαλείο για την εργασία σας. Το σωστό ηλεκτρικό εργαλείο καθιστά την εργασία σας καλύτερη και ασφαλέστερη όταν εργάζεστε στην ταχύτητα για την οποία κατασκευάστηκε.
- b. Μην χρησιμοποιείτε το ηλεκτρικό εργαλείο εάν ο διακόπτης δεν μπορεί να ενεργοποιηθεί και να απενεργοποιηθεί. Ένα ηλεκτρικό εργαλείο το οποίο δεν μπορεί να ελεγχθεί με το διακόπτη είναι επικίνδυνο και πρέπει να επισκευαστεί.
- c. Πριν κάνετε οποιοσδήποτε ρυθμίσεις, αλλάξετε εξαρτήματα ή αποθηκεύσετε το ηλεκτρικό εργαλείο, αποσυνδέστε το φως από την πρίζα ρεύματος ή/και αποσυνδέστε τη συστοιχία μπαταριών από το ηλεκτρικό εργαλείο. Τα προληπτικά μέτρα ασφαλείας μειώνουν τον κίνδυνο της εκκίνησης του ηλεκτρικού εργαλείου κατά λάθος.
- d. Να φυλάτε τα ηλεκτρικά εργαλεία που δε χρησιμοποιούνται μακριά από τα παιδιά και μην επιτρέψετε τη χρήση του ηλεκτρικού εργαλείου σε άτομα που δεν είναι εξοικειωμένα με αυτό το ηλεκτρικό εργαλείο ή με αυτές τις οδηγίες λειτουργίας του ηλεκτρικού εργαλείου. Τα ηλεκτρικά εργαλεία είναι επικίνδυνα όταν χρησιμοποιούνται από άπειρα άτομα.
- e. Συντηρείτε τα ηλεκτρικά εργαλεία. Να ελέγχετε την ευθυγράμμιση και τις συνδέσεις των κινούμενων εξαρτημάτων, εάν έχουν φθορές, καθώς και οτιδήποτε άλλο μπορεί να επηρεάσει τη λειτουργία των ηλεκτρικών εργαλείων. Εάν υπάρχουν ζημιές, δώστε το ηλεκτρικό εργαλείο για επίσκεψη πριν το χρησιμοποιήσετε. Η κακή συντήρηση των ηλεκτρικών εργαλείων αποτελεί αιτία πολλών ατυχημάτων.
- f. Διατηρείτε τα εργαλεία κοπής κοφτερά και καθαρά. Τα σωστά συντηρημένα εργαλεία κοπής με κοφτερές ακμές κοπής μπλοκάρουν δυσκολότερα και ελέγχονται ευκολότερα.
- g. Να χρησιμοποιείτε το ηλεκτρικό εργαλείο και τα εξαρτήματά του σύμφωνα με αυτές τις οδηγίες, λαμβάνοντας υπόψη τη συνθήκες εργασίας και την εργασία που πρέπει να γίνει. Η χρήση του ηλεκτρικού εργαλείου για εργασίες που δεν προβλέπονται για αυτό μπορεί να δημιουργήσει επικίνδυνες καταστάσεις.

---

## ΣΕΡΒΙΣ

---

- a. Δώστε το ηλεκτρικό εργαλείο σας για σέρβις σ' ένα



ειδικευμένο στις επισκευές άτομο, το οποίο χρησιμοποιεί μόνο γνήσια ανταλλακτικά εξαρτήματα. Έτσι εξασφαλίζεται η διατήρηση της ασφάλειας του ηλεκτρικού εργαλείου.

## ΥΠΟΔΕΙΞΕΙΣ ΑΣΦΑΛΕΙΑΣ ΓΙΑ ΤΟ ΣΥΓΚΕΚΡΙΜΕΝΟ ΜΗΧΑΝΗΜΑ

### ΠΡΟΕΙΔΟΠΟΙΗΣΕΙΣ ΑΣΦΑΛΕΙΑΣ ΓΙΑ ΣΕΓΕΣ

Να πίνετε το ηλεκτρικό εργαλείο από τις μονωμένες επιφάνειες λαβής όταν εκτελείτε εργασίες κατά τις οποίες το εξάρτημα κοπής μπορεί να έρθει σε επαφή με κρυμμένους ηλεκτρικούς αγωγούς ή με το δικό του καλώδιο. Η επαφή με έναν ηλεκτροφόρο αγωγό μπορεί να θέσει τα μεταλλικά μέρη του ηλεκτρικού εργαλείου υπό τάση και προκαλέσει έτσι ηλεκτροπληξία.

- Να κρατάτε τα χέρια σας μακριά από την περιοχή κοπής.** Μην βάζετε τα χέρια σας κάτω από το αντικείμενο εργασίας. Τυχόν επαφή με την προιονόλαμα μπορεί να προκαλέσει τραυματισμούς.
- Να εφαρμόζετε το μηχάνημα στο αντικείμενο εργασίας μόνο αφού το θέσετε σε λειτουργία. Διαφορετικά υπάρχει κίνδυνος "κλότσηματος" εάν μπλοκάρει το εργαλείο κοπής στο αντικείμενο εργασίας.**
- Όταν ολοκληρωθεί η κοπή, απενεργοποιήστε το μηχάνημα και τραβήξτε την προιονόλαμα έξω από την τομή μόνο αφού ακινητοποιηθεί. Με αυτό τον τρόπο μπορείτε να αποφύγετε το κλότσημα και να αφήσετε κάτω το μηχάνημα με ασφάλεια.**
- Να χρησιμοποιείτε μόνο κοφτερές προιονόλαμες σε άψογη κατάσταση. Οι στραβωμένες ή στομωμένες προιονόλαμες ενδέχεται να σπάσουν ή να προκαλέσουν "κλότσημα".**
- Μην σταματάτε την προιονόλαμα εφαρμόζοντας πλευρική πίεση αφού απενεργοποιήσετε το εργαλείο. Η προιονόλαμα ενδέχεται να καταστραφεί, να σπάσει ή να κλοτσήσει.**
- Να χρησιμοποιείτε κατάλληλες συσκευές ανίχνευσης για τον εντοπισμό κρυφών γραμμών δικτύων κοινής ωφέλειας στην περιοχή εργασίας ή να συμβουλευέστε την τοπική εταιρία κοινής ωφέλειας. Η επαφή με γραμμές ρεύματος μπορεί να οδηγήσει σε πυρκαγιά και ηλεκτροπληξία. Η πρόκληση ζημιάς σ' έναν αγωγό αερίου μπορεί να οδηγήσει σε έκρηξη. Το τρύπημα ενός σωλήνα νερού θα προκαλέσει υλικές ζημιές ή/και ηλεκτροπληξία.**
- Να ασφαλίσετε το αντικείμενο εργασίας. Το αντικείμενο εργασίας συγκρατείται ασφαλέστερα με σφινκτήρες ή με την τοποθέτηση σε μια μέγερη, παρά με τα χέρια σας.**
- Να διατηρείτε πάντα καθαρό τον χώρο εργασίας. Τα μίγματα από διάφορα υλικά είναι ιδιαίτερως επικίνδυνα. Η σκόνη από ελαφρά μέταλλα μπορεί να αναφλεχθεί ή να εκραγεί.**
- Πριν ακουμπήσετε κάτω το μηχάνημα, να περιμένετε πάντα να σταματήσει πλήρως. Το εξάρτημα του ηλεκτρικού εργαλείου μπορεί να μπλοκάρει, με αποτέλεσμα απώλεια του ελέγχου του εργαλείου.**
- Μην χρησιμοποιείτε ποτέ το μηχάνημα με φθαρμένο καλώδιο. Εάν το καλώδιο πάθει ζημιά κατά τη διάρκεια της εργασίας, μην το αγγίζετε και αποσυνδέστε το φως από την παροχή ρεύματος. Τα φθαρμένα καλώδια αυξάνουν τον κίνδυνο ηλεκτροπληξίας.**

## ΓΕΝΙΚΕΣ ΠΡΟΕΙΔΟΠΟΙΗΣΕΙΣ ΑΣΦΑΛΕΙΑΣ ΓΙΑ ΠΑΓΚΟΥΣ ΕΡΓΑΣΙΑΣ

**ΠΡΟΕΙΔΟΠΟΙΗΣΗ** ΔΙΑΒΑΣΤΕ ΟΛΕΣ ΤΙΣ ΠΡΟΕΙΔΟΠΟΙΗΣΕΙΣ ΑΣΦΑΛΕΙΑΣ ΚΑΙ ΟΛΕΣ ΤΙΣ ΟΔΗΓΙΕΣ ΠΟΥ ΠΑΡΕΧΟΝΤΑΙ ΜΕ ΤΟΝ ΠΑΓΚΟ ΕΡΓΑΣΙΑΣ ΚΑΙ ΜΕ ΤΟ ΗΛΕΚΤΡΙΚΟ ΕΡΓΑΛΕΙΟ ΠΟΥ ΘΑ ΤΟΠΟΘΕΤΗΣΕΤΕ Σ' ΑΥΤΟΝ. Η μη συμμόρφωση με τις προειδοποιήσεις και τις οδηγίες μπορεί να οδηγήσει σε ηλεκτροπληξία, φωτιά και/ή σε σοβαρό τραυματισμό.

- Φυλάξτε όλες τις προειδοποιήσεις και τις οδηγίες για μελλοντική αναφορά.**
- Πριν κάνετε οποιοδήποτε ρυθμίσεις ή αλλάξετε εξαρτήματα, αποσυνδέστε το φως από την πρίζα ρεύματος και/ή τη συστοιχία μπαταριών από το ηλεκτρικό εργαλείο. Εάν το ηλεκτρικό εργαλείο τεθεί κατά λάθος σε λειτουργία, μπορεί να προκληθούν ατυχήματα.**
- Συναρμολογήστε σωστά τον πάγκο εργασίας πριν στερεώσετε το εργαλείο σ' αυτόν. Η σωστή συναρμολόγηση είναι σημαντική για την πρόληψη τυχόν πτώσης ή κατάρρευσης.**
- Πριν από τη χρήση, στερεώστε με ασφάλεια το ηλεκτρικό εργαλείο στον πάγκο εργασίας. Η μετακίνηση του ηλεκτρικού εργαλείου στον πάγκο εργασίας μπορεί να προκαλέσει απώλεια του ελέγχου.**
- Τοποθετήστε τον πάγκο εργασίας σε μια στέρεη, επίπεδη και οριζόντια επιφάνεια. Εάν ο πάγκος εργασίας μπορεί να μετακινήσει ή να δονείται, δεν θα ελέγχετε σταθερά και με ασφάλεια το ηλεκτρικό εργαλείο ή το αντικείμενο εργασίας.**

### ΠΕΡΙΒΑΛΛΟΝ ΑΠΟΡΙΨΗ

Τα μηχανήματα, τα εξαρτήματα και οι συσκευασίες πρέπει να ανακυκλώνονται με τρόπο φιλικό προς το περιβάλλον.

### ΜΟΝΟ ΓΙΑ ΕΥΡΩΠΑΪΚΕΣ ΧΩΡΕΣ



Μην ρίχνετε τα ηλεκτρικά εργαλεία στα οικιακά απορρίμματα!

Σύμφωνα με την Ευρωπαϊκή Οδηγία 2002/96/EK σχετικά με τα Απόβλητα Ηλεκτρικού και Ηλεκτρονικού Εξοπλισμού και τη μεταφορά της οδηγίας αυτής στο εθνικό δίκαιο, είναι πλέον υποχρεωτικό τα άχρηστα ηλεκτρικά εργαλεία να συλλέγονται ξεχωριστά και να ανακυκλώνονται με τρόπο φιλικό προς το περιβάλλον.

## ΠΡΟΔΙΑΓΡΑΦΕΣ

### ΓΕΝΙΚΕΣ ΠΡΟΔΙΑΓΡΑΦΕΣ

Dremel Moto-Saw, Συμπαγής Σέγα 2-σε-1 MS20

Ονομαστική τάση	220-240V~50/60Hz
Ονομαστική ισχύς	70 W
Ταχύτητα χωρίς φορτίο	N <sub>0</sub> 1500-2250/ανά λεπτό
Μέγιστο βάθος κοπής	18 χιλ.
Βάθος επεξεργασίας	250 χιλ.
Μήκος παλινδρόμησης	8 χιλ.
Βάρος	1,1 κιλά

## ΕΠΕΚΤΑΣΕΙΣ ΚΑΛΩΔΙΟΥ ΡΕΥΜΑΤΟΣ

Να χρησιμοποιείτε ασφαλή καλώδια επέκτασης (μπαλάντζες) 5 Αμπέρ, τα οποία να ξετυλίγετε πλήρως.

## ΣΥΝΑΡΜΟΛΟΓΗΣΗ

**▲ ΠΡΟΕΙΔΟΠΟΙΗΣΗ** **ΝΑ ΑΠΕΝΕΡΓΟΠΟΙΕΙΤΕ ΠΑΝΤΟΤΕ ΤΟ ΕΡΓΑΛΕΙΟ ΚΑΙ ΝΑ ΑΠΟΣΥΝΔΕΕΤΕ ΤΗ ΣΥΣΤΟΙΧΙΑ ΜΠΑΤΑΡΙΩΝ ΠΡΙΝ ΑΛΛΑΞΕΤΕ ΕΞΑΡΤΗΜΑΤΑ Η ΦΩΛΙΕΣ, Η ΠΡΙΝ ΕΠΙΣΚΕΥΑΣΤΕ ΤΟ ΕΡΓΑΛΕΙΟ.**

## ΓΕΝΙΚΑ

Το εργαλείο Moto-Saw είναι μια πολύ εύκολη στη χρήση σέγα 2-σε-1, μικρών διαστάσεων. Μπορεί να χρησιμοποιηθεί είτε σε στατική διαμόρφωση, στερεωμένη στη βάση της, είτε ελεύθερη, κρατώντας την στο χέρι. Αυτό το εργαλείο είναι σχεδιασμένο για την εκτέλεση ευθύγραμμων και καμπύλων τομών ακριβείας σε διάφορα υλικά, όπως μαλακό ξύλο, σκληρό ξύλο, συνθετικές επιφάνειες, laminate, PVC ή φύλλα μαλακού μετάλλου χρησιμοποιώντας τα κατάλληλα εξαρτήματα που συνιστώνται από την Dremel.

### ΕΙΚΟΝΑ 1

- A. Κουμπί απασφάλισης πέλματος συγκράτησης
- B. Πέλημα συγκράτησης
- C. Μοχλός ασφάλισης προστατευτικού
- D. Αυλάκωση οδήγησης
- E. Βάση
- F. Σύνδεση συσκευής αναρρόφησης
- G. Διακόπτης λειτουργίας (On/Off)
- H. Διακόπτης επιλογής ταχύτητας
- I. Σφικτήρες στερέωσης
- J. Οπή μόνιμης στερέωσης
- K. Κουμπί γρήγορης απασφάλισης
- L. Σέγα
- M. Μοχλός γρήγορης αλλαγής εξαρτημάτων

## ΤΟΠΟΘΕΤΗΣΗ ΚΑΙ ΑΦΑΙΡΕΣΗ ΕΞΑΡΤΗΜΑΤΩΝ

**▲ ΠΡΟΕΙΔΟΠΟΙΗΣΗ** **ΑΠΟΣΥΝΔΕΣΤΕ ΤΟ ΦΙΣ ΑΠΟ ΤΗΝ ΠΑΡΟΧΗ ΡΕΥΜΑΤΟΣ ΠΡΙΝ ΕΚΤΕΛΕΣΕΤΕ ΟΠΟΙΟΣΔΗΠΟΤΕ ΕΡΓΑΣΙΕΣ ΣΥΝΑΡΜΟΛΟΓΗΣΗΣ, ΡΥΘΜΙΣΗΣ Η ΑΛΛΑΓΗΣ ΕΞΑΡΤΗΜΑΤΩΝ.** Τα προληπτικά μέτρα ασφάλειας μειώνουν τον κίνδυνο ακούσας εκκίνησης του ηλεκτρικού εργαλείου.

### ΕΙΚΟΝΑ 2-6

Για οδηγίες σχετικά με την τοποθέτηση και την αφαίρεση εξαρτημάτων, ανατρέξτε στις εικόνες 2 έως 6.

## ΕΞΑΓΩΓΗ ΣΚΟΝΗΣ

Το εργαλείο σας διαθέτει μια θυρίδα σκόνης, για την εξαγωγή της σκόνης. Για να χρησιμοποιήσετε αυτό το χαρακτηριστικό, συνδέστε έναν σωλήνα αναρρόφησης στη θυρίδα σκόνης.

### ΕΙΚΟΝΑ 1

## ΟΔΗΓΟΣ ΑΚΜΗΣ

Ο οδηγός ακμής μπορεί να χρησιμοποιηθεί σε οποιαδήποτε από τις αυλακώσεις οδήγησης.

Αυτό το προσάρτημα μπορεί να χρησιμοποιηθεί ως ράβδος πίεσης ή ως οδηγός ακμής/προστατευτικό. Όταν χρησιμοποιείται ως ράβδος πίεσης, δεν χρειάζεται κλειδώμα στις αυλακώσεις με τον μοχλό ασφάλισης προστατευτικού.

Ο οδηγός μπορεί να χρησιμοποιηθεί σε διάφορες γωνίες. Για να ρυθμίσετε τη γωνία, χαλαρώστε την πεταλούδα και περιστρέψτε την κεφαλή στην επιθυμητή θέση.

Μπορείτε να κλειδώσετε τον οδηγό ακμής σε μια θέση γυρίζοντας τον μοχλό ασφάλισης προστατευτικού. Η ενεργοποίησή του εμποδίζει την ολίσθηση του οδηγού στην αυλάκωση. ΕΙΚΟΝΑ 10-12

## ΧΡΗΣΗ

## ΞΕΚΙΝΩΝΤΑΣ

Σας ευχαριστούμε που επιλέξατε το Dremel Moto-Saw. Το εργαλείο Moto-Saw είναι μια πολύ εύκολη στη χρήση σέγα 2-σε-1, μικρών διαστάσεων. Μπορεί να χρησιμοποιηθεί είτε σε στατική διαμόρφωση, στερεωμένη στη βάση της, είτε ελεύθερη, κρατώντας την στο χέρι. Αυτό το εργαλείο είναι σχεδιασμένο για την εκτέλεση ευθύγραμμων και καμπύλων τομών ακριβείας σε διάφορα υλικά, όπως μαλακό ξύλο, σκληρό ξύλο, συνθετικές επιφάνειες, laminate, PVC ή φύλλα μαλακού μετάλλου χρησιμοποιώντας τα κατάλληλα εξαρτήματα που συνιστώνται από την Dremel.

Η χρήση του Moto-Saw σε στατική διαμόρφωση σας δίνει την ελευθερία να κόβετε διάφορα υλικά κρατώντας το αντικείμενο εργασίας και με τα δύο σας χέρια. Σε αυτήν τη διαμόρφωση, μπορείτε να διεκπεραιώνετε διάφορες εργασίες ή να κατεργάζεστε ξύλινα αντικείμενα με ακρίβεια και ευκολία.

Η χρήση του Moto-Saw κρατώντας το στο χέρι συνιστάται όταν το αντικείμενο εργασίας είναι πολύ μεγάλο ή σταθερά στερεωμένο κάπου και δεν μπορεί να τοποθετηθεί στη βάση. Τυπικά παραδείγματα χρήσης με κράτημα του εργαλείου στο χέρι είναι οι εσωτερικές τομές και οι κοπές σχετικά μικρών κομματιών υλικών. Κατά τη χρήση με κράτημα στο χέρι, το Moto-Saw λειτουργεί ως ηλεκτρική σέγα ξυλοκοπτικής.

## ΣΤΑΤΙΚΗ ΔΙΑΜΟΡΦΩΣΗ

1. Βεβαιωθείτε ότι η βάση είναι στερεωμένη με ασφάλεια σε μια επίπεδη επιφάνεια εργασίας με τη βοήθεια των παρεχόμενων σφικτήρων.  
Η βάση μπορεί να στερεωθεί μόνιμα σε έναν πάγκο εργασίας με απλές βίδες, χρησιμοποιώντας τις 2 οπές που υπάρχουν στην επάνω πλευρά της βάσης. ΕΙΚΟΝΑ 1
2. ΜΗΝ κάθεστε στη βάση και μην στηρίζεστε πάνω της. Η βάση προορίζεται για τη στήριξη των υλικών που κόβονται.
3. Αφού ασφαλιστεί η βάση, στερεώστε το Moto-Saw σ' αυτήν: αρχικά περάστε το καλώδιο μέσα από την οπή της βάσης και κατόπιν κομψώστε απλώς τη μονάδα μέσα στη βάση. Το Moto-Saw έχει στερεωθεί με ασφάλεια όταν η μονάδα χειρός και η στατική βάση βρίσκονται στο ίδιο επίπεδο. ΕΙΚΟΝΑ 2-4
4. Στη βάση να χρησιμοποιείτε μόνο το εργαλείο Dremel

Moto-Saw. Η βάση δεν είναι σχεδιασμένη για χρήση με άλλα ηλεκτρικά εργαλεία.

5. Για καθαρό περιβάλλον εργασίας και καλύτερο οπτικό πεδίο, συνδέστε μια συσκευή αναρρόφησης στη θυρίδα σκόνης.
6. Αφού εισάγετε την πριονόλαμα όπως περιγράφεται στο εγχειρίδιο χρήσης, το εργαλείο είναι έτοιμο για λειτουργία. ΕΙΚΟΝΑ 5-9
7. Ξεκινήστε το εργαλείο και περιμένετε μέχρι να φτάσει στη σωστή ταχύτητα πριν το ακουμπήσετε στο αντικείμενο εργασίας. ΜΗΝ εναλλάσσετε τον διακόπτη μεταξύ των θέσεων "ON" και "OFF" όταν το εργαλείο λειτουργεί υπό φορτίο.
8. Πιέστε κάτω το πέλμα συγκράτησης, επάνω στο αντικείμενο εργασίας, για να αποτρέψετε τις αναπηδήσεις. Για να ελαχιστοποιήσετε τους κραδασμούς, κρατήστε το αντικείμενο εργασίας κοντά στην πριονόλαμα και με τα δύο σας χέρια.

### ΠΡΟΕΙΔΟΠΟΙΗΣΗ ΑΝΑΤΡΕΨΕΤΕ ΣΤΗΝ ΕΝΟΤΗΤΑ ΤΟΥ ΕΓΧΕΙΡΙΔΙΟΥ ΣΧΕΤΙΚΑ ΜΕ ΤΗΝ ΠΡΟΣΩΠΙΚΗ ΑΣΦΑΛΕΙΑ.

9. Μην πιέζετε το αντικείμενο εργασίας με υπερβολική δύναμη επάνω στις πριονόλαμες. Οι λάμες προορίζονται για μαλακή χρήση. Συνεπώς, η λάμα πρέπει να έχει επαρκή χρόνο για να κόψει τα υλικά. Υπερβολική πίεση στο αντικείμενο εργασίας θα έχει ως αποτέλεσμα πρόωρη θραύση της λάμας.
10. Πριν ξεκινήσετε την εργασία σας, κάντε μερικές δοκιμαστικές κοπές σε άχρηστά υλικά.

### ΧΡΗΣΗ ΜΕ ΚΡΑΤΗΜΑ ΣΤΟ ΧΕΡΙ

1. Για να αποσυνδέσετε τη μονάδα του Moto-Saw από τη βάση, κρατήστε πατημένο το Κουμπί γρήγορης απασφάλισης. ΕΙΚΟΝΑ 13
2. Αφού αποσυνδεθεί το Moto-Saw, μπορείτε να το κρατήσετε στο χέρι. ΕΙΚΟΝΑ 14
3. Κατά την κοπή με κράτημα στο χέρι, να πιάνετε σταθερά το εργαλείο. ΕΙΚΟΝΑ 14
4. Προσπαθήστε να ευθυγραμμίσετε την επιφάνεια της μονάδας με την κάτω πλευρά του αντικείμενου εργασίας για να μειώσετε τους κραδασμούς. ΕΙΚΟΝΑ 15


### ΧΡΗΣΙΜΕΣ ΣΥΜΒΟΥΛΕΣ ΚΑΙ ΥΠΟΔΕΙΞΕΙΣ

Για χρήσιμες συμβουλές και απαντήσεις σε ερωτήσεις που τίθενται συχνά, επισκεφτείτε το δικτυακό τόπο [www.dremel.com](http://www.dremel.com).


### ΣΥΝΤΗΡΗΣΗ

*Εάν γίνει προληπτική συντήρηση από μη-εξουσιοδοτημένα άτομα, τα εσωτερικά καλώδια, οι αγωγοί και τα εξαρτήματα μπορεί να τοποθετηθούν σε λάθος θέσεις και να προκληθούν σοβαροί τραυματισμοί. Για οποιαδήποτε εργασία συντήρησης ή επισκευής των εργαλείων, σας συνιστούμε να απευθύνεστε σε μια Μονάδα Επισκευών Dremel. Για την αποφυγή τραυματισμών λόγω ξαφνικής εκκίνησης ή ηλεκτροπληξίας, να αποσυνδέετε πάντοτε το φως από την πρίζα του τσίχου προτού εκτελέσετε το σέρβις ή το καθάρισμα.*


### ΚΑΘΑΡΙΣΜΟΣ

 **ΠΡΟΕΙΔΟΠΟΙΗΣΗ** ΓΙΑ ΝΑ ΑΠΟΦΥΓΕΤΕ ΤΥΧΟΝ ΑΤΥΧΗΜΑΤΑ, ΝΑ ΑΠΟΣΥΝΔΕΤΕ ΠΑΝΤΑ ΤΟ ΕΡΓΑΛΕΙΟ ΚΑΙ/Η ΤΟ ΦΟΡΤΙΣΤΗ ΑΠΟ ΤΗΝ ΠΗΓΗ ΤΡΟΦΟΔΟΣΙΑΣ ΡΕΥΜΑΤΟΣ ΠΡΙΝ ΑΠΟ ΤΟΝ ΚΑΘΑΡΙΣΜΟ. *Ο πιο αποτελεσματικός τρόπος καθαρισμού του εργαλείου είναι με ξηρό συμπιεσμένο αέρα.* Όταν καθαρίζετε εργαλεία με συμπιεσμένο αέρα, να φοράτε πάντα γυαλιά ασφαλείας.

Οι θυρίδες αερισμού και οι μοχλοί των διακοπών πρέπει να διατηρούνται καθαροί και ελεύθεροι από ξένα σώματα. Μην προσπαθήσετε να καθαρίσετε το εργαλείο εισάγοντας μυτερά αντικείμενα μέσα από τα ανοίγματα.

 **ΠΡΟΕΙΔΟΠΟΙΗΣΗ** ΟΡΙΣΜΕΝΑ ΥΛΙΚΑ ΚΑΘΑΡΙΣΜΟΥ ΚΑΙ ΔΙΑΛΥΤΕΣ ΠΡΟΚΑΛΟΥΝ ΖΗΜΙΕΣ ΣΤΑ ΠΛΑΣΤΙΚΑ ΜΕΡΗ. Ορισμένα από αυτά είναι: βενζίνη, τετραχλωράνθρακας, χλωριωμένα διαλύματα καθαρισμού, αμμωνία και υγρά καθαρισμού οικιακής χρήσης που περιέχουν αμμωνία.

### ΣΕΡΒΙΣ ΚΑΙ ΕΓΓΥΗΣΗ

 **ΠΡΟΕΙΔΟΠΟΙΗΣΗ** ΔΕΝ ΥΠΑΡΧΟΥΝ ΕΞΑΡΤΗΜΑΤΑ ΠΟΥ ΜΠΟΡΕΙΤΕ ΝΑ ΕΠΙΣΚΕΥΑΣΤΕ ΜΟΝΟΙ

**ΣΤΟ ΕΞΩΤΕΡΙΚΟ.** Εάν γίνει προληπτική συντήρηση από μη-εξουσιοδοτημένα άτομα, τα εσωτερικά καλώδια, οι αγωγοί και τα εξαρτήματα μπορεί να συνδεθούν με λάθος τρόπο και να προκληθούν σοβαροί τραυματισμοί. *Για οποιαδήποτε εργασία συντήρησης ή επισκευής των εργαλείων, σας συνιστούμε να απευθύνεστε σε ένα Κέντρο Επισκευών Dremel. ΤΕΧΝΙΚΟΙ: Αποσυνδέστε το εργαλείο και/ή το φορτιστή από την πηγή τροφοδοσίας ρεύματος πριν από τη συντήρηση/επισκευή.*

Αυτό το προϊόν DREMEL είναι εγγυημένο σύμφωνα με τη νομοθεσία και τους κανονισμούς της συγκεκριμένης χώρας. Οι βλάβες που οφείλονται σε φυσιολογική φθορά, υπερφόρτωση ή εσφαλμένο χειρισμό δεν καλύπτονται από την εγγύηση.

Σε περίπτωση προβλήματος, στείλτε το εργαλείο ή το φορτιστή στον προμηθευτή σας, χωρίς να το αποσυναρμολογήσετε, μαζί με το παραστατικό αγοράς.

### ΕΠΑΦΗ ΜΕ ΤΗΝ DREMEL

Περισσότερες πληροφορίες σχετικά με τα προϊόντα Dremel, υποστήριξη και hotline θα βρείτε στην ιστοσελίδα [www.dremel.com](http://www.dremel.com).

Dremel Europe, P.O. Box 3267, 4800 DG Breda, Ολλανδία

**KULLANILAN SEMBOLLER**

**BU TALİMATLARI GÜVENLİ BİR ŞEKİLDE SAKLAYIN**



**GÖZ KORUMASI KULLANIN**



**İŞİTME KORUMASI KULLANIN**



**ÇİFT YALITIM (TOPRAKLAMA KABLOSU GEREKMEMEKTEDİR)**



**ELEKTRİKLİ ALETLERİ, AKSESUARLARI VE AMBALAJLARI EYSEL ATIK MALZEMELER İLE BİRLİKTE ÇÖPE ATMAYIN**

**GENEL ELEKTRİKLİ EL ALETİ EMNİYET UYARILARI****UYARI**

**TÜM GÜVENLİK UYARILARINI VE TÜM TALİMATLARI OKUYUN.**

Uyanılara ve talimatlara uymadığınız takdirde elektrik çarpması, yangın ve/veya ağır yaralanma tehlikesi ile karşılaşabilirsiniz. **Gelecekte başvurmak üzere tüm uyarıları ve talimatları saklayın.** Uyanılardaki "Elektrikli alet" terimi ana elektrik şebekeneze bağlı (kablolu) elektrikli aletleri ve pille çalışan (kablosuz) elektrikli aletleri kapsamaktadır.

**ÇALIŞMA YERİ GÜVENLİĞİ**

- Çalıştığınız yeri temiz ve düzenli tutun.** Karmaşık ve karanlık alanlar kazalara davetiye çıkarır.
- Yanıcı sıvılar, gazlar veya tozların bulunduğu patlama tehlikesi olan yerlerde elektrikli aletleri çalıştırmayın.** Elektrikli el aletleri, toz veya buharların tutuşmasına neden olabilecek kıvılcımlar çıkarır.
- Elektrikli el aleti ile çalışırken çocukları ve başkalarını uzak tutun.** Dikkatiniz dağılacak olursa aletin kontrolünü kaydedebilirsiniz.

**ELEKTRİK GÜVENLİĞİ**

- Aletin fişi prize uymalıdır. Fişi hiçbir zaman değiştirmeyin. Korumucu (topraklanmış) aletlerle birlikte adaptör fiş kullanmayın.** Değiştirilmemiş fişler ve uygun prizler elektrik çarpmaya tehlikesini azaltır.
- Borular, kalorifer petekleri, ısıtıcılar ve buzdolapları gibi topraklanmış yüzeylerle bedensel temasa girmekten kaçının.** Bedeniniz topraklanmışsa büyük bir elektrik çarpmaya tehlikesi ortaya çıkar.
- Aleti yağmur altında veya nemli yerlerde bırakmayın.**

Suyun elektrikli el aleti içine sızması elektrik çarpmaya tehlikesini artırır.

- Kabloya sert muamele yapmayın. Aleti kablosundan tutarak taşımayın, kabloyu kullanarak asmayın veya fişi kablodan çekerek çıkarmayın. Kabloyu ısıdan, yağdan, keskin kenarlı cisimlerden veya aletin hareketli parçalarından uzak tutun.** Hasarlı veya dolaşmış kablo elektrik çarpmaya tehlikesini artırır.
- Bir elektrikli el aleti ile açık havada çalışırken, mutlaka açık havada kullanılmaya uygun uzatma kablosu kullanın.** Açık havada kullanılmaya uygun uzatma kablosunun kullanılması elektrik çarpmaya tehlikesini azaltır.
- Elektrikli bir aleti nemli bir ortamda kullanmanız gerekiyorsa, toprak sızıntısı devre kesicisi (ELCB) korumalı bir elektrik prizi kullanın.** Toprak sızıntısı devre kesicisinin kullanılması elektrik çarpmaya tehlikesini azaltır.

**KİŞİLERİN GÜVENLİĞİ**

- Dikkatli olun, ne yaptığınıza dikkat edin ve bir elektrikli el aleti kullanırken sağduyulu olun.** Yorgunsanız, aldığınız hapların, ilaçların veya alkolün etkisinde iseniz aletinizi kullanmayın. Aleti kullanırken bir anlık dikkatsizlik önemli yaralanmalara neden olabilir.
- Kişisel koruma donanımı kullanın. Her zaman göz koruyucu takın.** Elektrikli el aletinin türü ve kullanımına uygun olarak; toz maskesi, kaymayan iş ayakkabıları, koruyucu kask veya koruyucu kulaklık gibi koruyucu donanım kullanımı yaralanma tehlikesini azaltır.
- İstenmeden başlatılmasını önleyin.** Güç kaynağına ve/veya pile bağlamadan, aleti almadan veya taşımadan önce düğmesinin kapalı konumda bulunduğundan emin olun. Aleti taşıırken parmağınız şalter üzerinde durursa ve alet açıldığında fişi prize sokarsanız kazalara neden olabilirsiniz.
- Aleti çalıştırmadan önce ayar aletlerini veya anahtarları aletten çıkarın.** Aletin dönen parçaları içinde bulunabilecek bir yardımcı alet yaralanmalara neden olabilir.
- Çok fazla yaklaşmayın. Çalışırken duruşunuz güvenli olsun ve dengeyi her zaman sağlayın.** Böylece beklenmeyen durumlarda elektrikli aleti daha iyi kontrol edebilirsiniz.
- Uygun iş elbiseleri giyin. Geniş giysiler giymeyin ve takı takmayın.** Saçlarınızı, giysilerinizi ve eldivenlerinizi aletin hareketli parçalarından uzak tutun. Bol giysiler, uzun saçlar veya takılar aletin hareketli parçalarına takılabilir.
- Toz emme ve toplama donanımları cihaz ile birlikte verildiyse, bunların düzgün biçimde bağlandığından ve kullanıldığında emin olun.** Bu donanımların kullanılması tozdan kaynaklanacak tehlikeleri azaltır.

**ELEKTRİKLİ EL ALETLERİNİN ÖZENLE KULLANIMI VE BAKIMI**

- Aleti aşırı ölçüde zorlamayın. Yaptığınız işlere uygun elektrikli el aletleri kullanın. Doğru elektrikli el aleti ile, belirlenen çalışma derecesinde daha iyi ve güvenli çalışırsınız.**
- Şalteri açılmayan veya kapanmayan elektrikli el aletini kullanmayın. Şalterden kontrol edilemeyen bir elektrikli el aleti tehlikelidir ve onarılmalıdır.**

- c. Herhangi bir ayarlama yapmadan, aksesuarları değiştirmeden veya elektrikli aletleri kullanmayacağınız zamanlarda fişi elektrik kaynağından çekin ve/veya pili çıkarın. Bu önleyici güvenlik önlemleri, aletin yanlışlıkla çalışmasını önler.
- d. Kullanım dışı duran elektrikli el aletlerini çocukların ulaşamayacağı bir yerde saklayın ve elektrikli el aletin kullanımını bilmeyen veya bu talimatlardan haberdar olmayan kişilerden elektrikli el aletini çalıştırmasına izin vermeyin. Elektrikli el aletlerinin, aletin kullanımını bilmeyen kişiler tarafından kullanılması tehlikelidir.
- e. Elektrikli el aletlerinin bakımı için özel olarak tasarlanmış bir durumun olup olmadığını, hareketli parçalarını kusursuz olarak işlev görüp görmediklerini ve sıkışıp sıkışmadıklarını, parçaların hasarlı olup olmadığını kontrol edin. Alet hasarlıysa, kullanmaya başlamadan önce aleti onartın. Birçok iş kazası aletin kötü bakımından kaynaklanır.
- f. Kesici uçları daima keskin ve temiz tutun. Özenle bakımı yapılmış keskin kenarlı kesme uçlarının malzeme içinde sıkışma tehlikesi daha azdır ve daha rahat kullanım olanağı sağlarlar.
- g. Elektrikli el aletini, aksesuarı, uçları ve benzerlerini, bu özel tip alet için öngörülen talimata göre kullanın. Bu sırada çalışma koşullarını ve yaptığınız işi dikkate alın. Elektrikli el aletlerinin amaçlanan kullanımı dışında kullanılması tehlikeli durumlara yol açabilir.

## SERVİS

- a. Elektrikli aletinizin bakımı, nitelikli bir personel tarafından, yalnızca benzer parçalar kullanılarak yapılmalıdır. Bu durum elektrikli aletin güvenliğini korur.

## MAKİNEYE ÖZGÜ GÜVENLİK UYARILARI

### TESTERELER İÇİN GÜVENLİK UYARILARI

Kesme aksesuarlarının gizli kablo tesisatına veya kendi kablosuna değebileceği bir iş yaparken, elektrikli el aletini yalıtımlı tutma yüzeylerinde tutun. Gerilim ileten kablolarla temas elektrikli el aletinin metal parçalarını da elektrik akımına maruz bırakabilir ve elektrik çarpmasına neden olabilir.

- a. Ellerinizi kesme yapılan yerden uzak tutun. İş parçasını alttan kavramayın. Testere bıçağı ile temas yaralanmalara neden olabilir.
- b. Makineyi yalnızca açık olduğunda iş parçasına temas ettirin. Aksi halde, kesme aletinin iş parçasına sıkışarak, geri tepme tehlikesi bulunmaktadır.
- c. Kesim tamamlandığında, makineyi kapatın ve testere bıçağını yalnızca, sabitledikten sonra kesim alanı dışına çıkartın. Bu sayede, geri tepmeden sakınabilir ve makineyi emniyetli bir biçimde yerine koyabilirsiniz.
- d. Yalnızca, keskin ve kusursuz testere bıçaklarını kullanın. Eğik veya körelmiş testere bıçakları kırılabilir veya geri tepmeye neden olabilir.
- e. Makineyi kapattıktan sonra, testere bıçağına yandan

- basınç uygulayarak durdurmaya çalışmayın. Testere bıçağı zarar görebilir, kırılabilir veya geri tepmeye neden olabilir.
- f. Görünmeyen ikmal hatlarını tespit etmek üzere uygun tarama cihazları kullanın veya mahalli ikmal şirketlerinden yardım alın. Elektrik kablolarıyla temas yanıklara ve elektrik çarpmasına neden olabilir. Bir gaz borusuna hasar vermek patlamalar ortaya çıkarabilir. Bir su borusuna girmek maddi hasara veya elektrik çarpmasına neden olabilir.
- g. İş parçasını emniyete alın. Bir germe tertibatı veya mengene ile sabitlenen iş parçası elle tutmaya oranla daha güvenli tutulur.
- h. Çalışma yerinizi daima temiz tutun. Malzeme karışımları özellikle tehlikelidir. Hafif metal tozları yanabilir veya patlayabilir.
- i. Makineyi yerine koymadan önce, her zaman makine tamamen duruncaya kadar bekleyin. Alet eki sıkışabilir ve elektrikli aletin kontrolünü kaybetmesine yol açabilir.
- j. Makineyi hiçbir zaman kablosu hasarlı durumda kullanmayın. Çalışırken kablosu hasar gördüğünde, hasarlı kabloya dokunmayın ve prizden çekmeyin. Hasarlı kablolar, elektrik çarpması riskini artırır.

## ÇALIŞMA TEZGAHI GENEL GÜVENLİK UYARILARI



### UYARI

ÇALIŞMA TEZGAHIYLA VE ÜZERİNE MONTE EDİLECEK ALETLE BİRLİKTE SAĞLANAN TÜM GÜVENLİK UYARILARI VE TALİMATLARINI OKUYUN. Uyarılara ve talimatlara uymadığınız takdirde elektrik çarpması, yangın ve/veya ağır yaralanma tehlikesi ile karşılaşabilirsiniz.

- a. Gelecekte başvurmak üzere tüm uyarıları ve talimatları saklayın.
- b. Herhangi bir ayar yapmadan veya aksesuarları değiştirmeden önce fişi güç kaynağından ve/veya elektrikli el aletini pilden ayırın. Elektrikli el aletinin yanlışlıkla çalıştırılması bazı kazalara sebep olabilir.
- c. El aletini takmadan önce çalışma tezgahını doğru bir şekilde birleştirin. Çökme riskini önlemek için, doğru birleştirme önemlidir.
- d. Kullanmadan önce elektrikli el aletini çalışma tezgahına sıkıca sabitleyin. Elektrikli el aletinin çalışma tezgahı üzerinde kayması kontrolün kaybedilmesine yol açabilir.
- e. Çalışma tezgahını sağlam, düz ve tesviyeli bir yüzeye yerleştirin. Çalışma tezgahı kayıyor veya sallanıyorsa, elektrikli el aleti sıkıca tutulamaz ve emniyetli bir şekilde kontrol edilemez.

## ÇEVRE ATMA

Elektrikli el aleti, aksesuar ve ambalaj malzemesi çevre dostu bir yöntemle tasfiye edilmek üzere geri dönüşüm merkezine gönderilmelidir.

## SADECE AVRUPA ÜLKELERİ İÇİN



Elektrikli el aletini evsel çöplerin içine atmayın! Elektrikli el aletleri ve eski elektronik aletlere ilişkin 2002/96/AT sayılı Avrupa Birliği yönetmeliği ve bunların

tek ülkelerin hukuklarına uyarlanması uyarınca, kullanım ömrünü tamamlamış elektrikli el aletleri ayrı toplanmak ve çevre dostu bir yöntemle tasfiye edilmek üzere yeniden kazanım merkezlerine gönderilmek zorundadır.

## TEKNİK ÖZELLİKLER

### GENEL SPESİFİKASYONLAR

#### Dremel Moto-Saw 2'si 1 Arada Kompakt Dekupaj Testeresi MS20

Voltaaj Aralığı	220-240V-50/60Hz
Güç Tüketimi	70 W
Yüksüz Hız	N <sub>0</sub> 1500-2250 dk-1
Maks. Kesme Derinliği	18 mm
Boğaz Derinliği	250 mm
Strok Uzunluğu	8 mm
Ağırlık	1.1 Kg

### UZATMA KABLOLARI

5 Amp kapasiteli ve tamamen açılmış, güvenli uzatma kabloları kullanın.

## MONTAJ

**UYARI** UÇLARI, TORNA AYNASINI DEĞİŞTİRMEYEN VEYA ALETİN BAKIMINI YAPMADAN ÖNCE DAİMA ALETİ KAPATIN VE PİLİ ÇIKARIN.

### GENEL

Moto-Saw kompakt ve kullanımı çok kolay bir 2'si 1 arada dekapaj testeresidir. El aleti bazasına yerleştirildiğinde sabit modda veya elde kullanım modunda kullanılabilir. Bu el aleti, Dremel'in önermiş olduğu ilgili aksesuarlar kullanılarak yumuşak ahşap, sert ahşap, kompozit levhalar, laminat, PVC veya yumuşak sac dahil farklı malzemelerde hassas düz ve vevrevli kesimler gerçekleştirilmeye yöneliktir.

#### RESİM 1

- Ayak Serbest Bırakma Düğmesine Basılı Tutun
- Ayağa Basılı Tutun
- Parmaklık Kilitli Sürgüsü
- Kılavuz Rayı
- Temel birim
- Elektrikli Süpürge Bağlantısı
- Açma/kapama Düğmesi
- Hızlı Seçim Düğmesi
- Emniyet Kelepçeleri
- Kalıcı Sabitleme Deliği
- Hızlı Ayırma Düğmesi
- Moto-Saw
- Aksesuar Hızlı Değişim Kolu

## UÇLARIN TAKILMASI VE SÖKÜLMESİ

**UYARI** HERHANGİ BİR MONTAJ, AYARLAMA VEYA UÇ DEĞİŞTİRME İŞLEMİNDEN ÖNCE FİŞİ ELEKTRİK PRİZİNDEN SÖKÜN. Bu önleyici güvenlik tedbirleri, aletin yanlışlıkla çalışma riskini azaltır.

#### RESİM 2-6

Aksesuarların takılması ve çıkartılması ile ilgili talimatlar için, lütfen resim 2-6'ya bakın.

### TOZ GİDERME

Aletinizde tozun giderilmesi için bir toz ağız bulunmaktadır. Bu özelliği kullanmak için, toz çıkışı portuna bir süpürge hortumu bağlayın.

#### RESİM 1

### KENAR KILAVUZU

Kenar kılavuzu her bir kılavuz rayında kullanılabilir.

Bu ek itme çubuğu veya kenar kılavuzu/parmaklığı olarak kullanılabilir. İtme çubuğu olarak kullanıldığında, parmaklık kilit sürgüsü ile raylara kilitlenmesi gerekmez.

Kılavuz farklı açılardan kullanılabilir. Açısını ayarlamak için, kılavuz üzerindeki kelebek vidayı gevşetin ve başlığı istenilen konuma döndürün.

Kenar kılavuzu, parmaklık kilit sürgüsü çevrilecek yerine kilitlenebilir. Bunu hareket ettirmek, kılavuzun ray üzerinde hareketini engelleyecektir. RESİM 10-12

## KULLANIM

### BAŞLARKEN

Dremel Moto-Saw'ı satın aldığınız için teşekkür ederiz. Moto-Saw kompakt ve kullanımı çok kolay bir 2'si 1 arada dekapaj testeresidir. El aleti bazasına yerleştirildiğinde sabit modda veya elde kullanım modunda kullanılabilir. Bu el aleti, Dremel'in önermiş olduğu ilgili aksesuarlar kullanılarak yumuşak ahşap, sert ahşap, kompozit levhalar, laminat, PVC veya yumuşak sac dahil farklı malzemelerde hassas düz ve kıvrımlı kesimler gerçekleştirilmeye yöneliktir.

Moto-Saw'ı sabit modda kullanmak, size her iki elinizle iş parçasını tutarak farklı malzemeleri kesme özgürlüğü sunar. Bu modda, farklı hobi veya ahşap projelerini hassas ve kolay bir biçimde tamamlayabilirsiniz.

İş parçası çok büyük veya sabit olduğunda ve baza üzerine yerleştirilemeyeceğinde, Moto-Saw'ı elde kullanım modunda kullanmanız tavsiye edilir. Genel amaçlı elde kullanım, oyma işlerini ve malzemeleri küçük parçalara kesmeyi içerir. Elde kullanım modunda, Moto-Saw motorlu oyma testeresi/kıl testere görevi görür.

### SABİT MOD

1. Bazanın, beraberinde sağlanan kelepçelerle düz bir çalışma zeminine bağlandığından emin olun.

- Baza; üst kısmında bulunan 2 adet delikten vidalanarak, bir tezgah üzerine kalıcı olarak sabitlenebilir. RESİM 1
2. Bazanın üzerine oturmeyin veya yaslanmayın. Baza; kesilecek malzemeleri desteklemeye yöneliktir.
  3. Baza sabitlendiğinde, Moto-Saw'ı üzerine yerleştirin: ilk önce, kabloşunu bazanın deliğinden geçirin ve tık sesi duyuncaya dek üniteyi konumlandırarak bazanın üzerine yerleştirin. El aleti ve sabit baza yüzeyleri örtüştüğünde, Moto-Saw emniyetli bir biçimde oturtulmuş olur. RESİM 2-4
  4. Baza üzerinde sadece Dremel Moto-Saw'ı kullanın. Diğer elektrikli aletler, baza ile kullanıma uygun değildir.
  5. Temiz bir çalışma ortamı ve daha iyi görüş için, toz portuna bir elektrik süpürgesi bağlayın.
  6. Testereniz kullanım kılavuzuna uygun biçimde taktığında, alet kullanıma hazırdır. RESİM 5-9
  7. Aleti iş parçasına temas ettirmeden önce çalıştırarak, aletin tam hıza ulaşmasını bekleyin. Alet yük altındayken şalteri "AÇIK" ve "KAPALI" konuma getirmeyin.
  8. Sallanmasını önlemek için, sabitleme ayağını iş parçasının üstüne getirerek basılı tutun. Titreşimi azaltmak için, iş parçasını testere bıçağının yakınından elinizle tutun.

### **UYARI** BU KILAVUZUN KİŞİSEL GÜVENLİK BÖLÜMÜNE BAŞVURUN.

9. İş parçasını testereye doğru çok zorlayarak itirmeyin. Bu bıçaklar, nazik bir biçimde kullanılmalıdır. Bu nedenle, bıçağın malzemeleri kesmesi için beklenmesi önemlidir. İş parçasına uygulanan aşırı basınç, bıçağın erken körelmesine neden olur.
10. Projeniz üzerinde çalışmaya başlamadan önce, atık malzemelerle alıştırmaya başlamadan önce, atık malzemelerle alıştırmaya başlamadan önce, atık malzemelerle alıştırmaya başlamadan önce, atık malzemelerle alıştırmaya başlamadan önce.

## ELDE KULLANIM MODU

1. Moto-Saw ünitesini bazasından çıkartırken, Kolay Çıkartma Düğmesine basılı tutun. RESİM 13
2. Alet çıkartıldığında, Moto-Saw'ı elinizde tutabilirsiniz. RESİM 14
3. Elde kullanım modunda kesim yaparken, aleti sıkıca kavradığınızdan emin olun. RESİM 14
4. Titreşimi azaltmak için, ünitenin yüzeyini iş parçasının tabanıyla hizalamayı deneyin. RESİM 15

## FAYDALI İP UÇLARI VE ÖNERİLER

Faydalı ipuçları ve sık sorulan sorular için lütfen [www.dremel.com](http://www.dremel.com) adresini ziyaret edin.

## BAKIM

Önleyici bakımın yetkisi kişiler tarafından yapılması, dahili kablo ve bileşenlerin yanlış yerleştirilmesine yol açabilir, bu da ciddi tehlike yaratır. Tüm alet bakımlarının, bir Dremel Servis İşletmesi tarafından yapılmasını tavsiye ederiz. Beklenmeyen çalışma veya elektrik çarpmasına bağlı yaralanmaları önlemek için, servis veya temizlik işlemleri öncesinde mutlaka el aletinizin elektrik bağlantısını kesin.

## TEMİZLEME

**UYARI** KAZALARIN MEYDANA GELMESİNİ ÖNLEMEK İÇİN DAİMA TEMİZLEMEDEN ÖNCE ALETİ VE/VEYA ŞARJ MAKİNESİNİ GÜÇ KAYNAĞINDAN AYIRIN. Alet, sıkıştırılmış kuru hava ile temizlenebilir. Aleti basınçlı hava ile temizlerken daima koruyucu gözlük takın.

Havalandırma açıklıkları ve düğme kolları temiz ve yabancı maddelerden arınmış bir şekilde tutulmalıdır. Açıklıklardan sıvri cisimler sokarak temizlemeye çalışmayın.

**UYARI** BAZI TEMİZLİK MADDELERİ VE SOLVENTLER PLASTİK KISIMLARA ZARAR VERİR. Bunlardan bazıları: benzin, karbon tetraklorid, klorlu temizlik solventleri, amonyak ve amonyak içeren ev deterjanları.

## SERVİS VE GARANTİ

**UYARI** CİHAZIN İÇERİSİNDE KULLANICININ BAKIM UYGULAYABİLECEĞİ PARÇALAR BULUNMAMAKTADIR. Önleyici bakımın yetkisi kişiler tarafından yapılması, dahili kablo ve bileşenlerin yanlış yerleştirilmesine yol açabilir, bu da ciddi tehlike yaratır. Tüm alet bakımlarının, bir Dremel Servis Merkezi tarafından yapılmasını tavsiye ederiz. SERVİS GÖREVLİLERİ: Servis işleminden önce aleti ve/veya güç kaynağını elektrik kaynağından ayırın.

Bu DREMEL ürünü, yerel/ulusal yasal düzenlemelere uygun biçimde, normal aşınma ve eskimeden kaynaklanan hasarlara karşı garanti kapsamındadır; aşırı yüklenmeden veya uygun olmayan kullanımdan kaynaklanan hasarlar garanti kapsamına alınmaz.

Bir sorun halinde, içi açılmamış durumdaki aleti ve şarj aleti ile alışveriş fişinizi bayinize gönderin.

## DREMEL'E ULAŞIN

Dremel alet donanımı, destek ve yardım hattı hakkında daha fazla bilgi için [www.dremel.com](http://www.dremel.com) adresini ziyaret edin.

Dremel Europe, P.O. Box 3267, 4800 DG Breda, Hollanda

PŘEKLAD ORIGINÁLNÍCH POKYNŮ CS

## POUŽITÉ SYMBOLY



PŘEČTĚTE SI TYTO POKYNY



POUŽÍVEJTE OCHRANU OČÍ





**POUŽÍVEJTE OCHRANU SLUCHU**



**DVOJITÁ IZOLACE (NENÍ VYŽADOVÁN UZEMŇOVACÍ VODIČ)**



**SPOLEČNĚ S DOMOVNÍM ODPADEM NEVYHAZUJTE ELEKTRICKÉ NÁSTROJE, PŘÍSLUŠENSTVÍ A OBALY.**

## OBECNÁ BEZPEČNOSTNÍ UPOZORNĚNÍ K ELEKTRICKÉMU PŘÍSTROJI



### **VAROVÁNÍ** PŘEČTĚTE SI VŠECHNA BEZPEČNOSTNÍ UPOZORNĚNÍ A

**VEŠKERÉ POKYNY.** Pokud upozornění a pokyny nebudou dodrženy, může dojít k zasažení elektrickým proudem, k požáru a/nebo k vážnému zranění.

**Všechna upozornění a pokyny si uložte tak, abyste do nich mohli v budoucnu nahlížet.**

Termín „elektrický přístroj“, který se vyskytuje v upozorněních, se vztahuje k vašemu elektrickému přístroji napájenému ze sítě (kabelem) nebo k elektrickému přístroji napájenému baterií (bez kabelu).

## BEZPEČNOST V PRACOVNÍ OBLASTI

- Udržujte Vaše pracovní místo čisté a uklizené. Nepořádek a neosvětlené pracovní oblasti mohou vést k úrazům.
- Se strojem nepracujte v prostředí, kde se nacházejí hořlavé kapaliny, plyny nebo prach. Elektronářadí vytváří jiskry, které mohou prach nebo páry zapálit.
- Děti a jiné osoby udržujte při použití elektronářadí daleko od Vašeho pracovního místa. Při rozptýlení můžete ztratit kontrolu nad strojem.

## BEZPEČNOST PŘI PRÁCI S ELEKTRINOU

- Připojovací zástrčka stroje musí lícovat se zásuvkou. Zástrčka nesmí být žádným způsobem upravena. Společně se stroji s ochranným uzemněním nepoužívejte žádné adaptérové zástrčky. Neupravené zástrčky a vhodné zásuvky snižují riziko elektrického úderu.
- Zabraňte kontaktu těla s uzemněnými povrchy, jako např. potrubí, topení, sporáky a chladničky. Je-li Vaše tělo uzemněno, existuje zvýšené riziko elektrického úderu.
- Chraňte stroj před deštěm a vlhkem. Vniknutí vody do elektrického stroje zvyšuje nebezpečí elektrického úderu.
- Dbejte na správné používání kabelu. Nepoužívejte jej jako pomůcku k nošení či zavěšování stroje nebo k vytahování zástrčky ze zásuvky. Udržujte kabel daleko od tepla, oleje, ostrých hran nebo pohyblivých dílů stroje. Poškozené nebo spletené kabely zvyšují riziko elektrického úderu.
- Při venkovním použití elektrického přístroje použijte prodlužovací kabel vhodný pro venkovní použití. Použití

prodlužovacího kabelu, jež je vhodný pro použití venku, snižuje riziko elektrického úderu.

- Je-li nevyhnutelné používat přístroj ve vlhku, použijte napájení chráněné ochranným jističem (ELCB). Nasazení ochranného jističe snižuje riziko úderu elektrickým proudem.

## BEZPEČNOST OSOB

- Buďte pozorní, dávejte pozor na to, co děláte a přistupujte k práci s elektronářadím rozumně. Stroj nepoužívejte pokud jste unaveni nebo pod vlivem drog, alkoholu nebo léků. Moment nepozornosti při použití elektronářadí může vést k vážným poraněním.
- Noste osobní ochranné pomůcky a vždy ochranné brýle. Vždy používejte ochranné brýle. Nošení osobních ochranných pomůcek jako maska proti prachu, bezpečnostní obuv s protiskluzovou podrážkou, ochranná přilba nebo sluchátka, podle druhu nasazení elektronářadí, snižují riziko poranění.
- Zabraňte neúmyslnému uvedení do provozu. Přesvědčte se ještě než zastrčíte zástrčku do zásuvky, že je elektronářadí vypnuté. Máte-li při nošení stroje prst na spínači nebo pokud stroj připojíte ke zdroji proudu zapnutý, pak to může vést k úrazům.
- Než stroj zapnete, odstraňte seřizovací nástroje nebo šroubovák. Nástroj nebo klíč, který se nachází v otáčivém dílu stroje, může vést k poranění.
- Nepřeceňujte se. Zajistěte si bezpečný postoj a vždy udržujte rovnováhu. Tim můžete stroj v neočekávaných situacích lépe kontrolovat.
- Noste vhodný oděv. Nenoste žádný volný oděv nebo šperky. Vlasy, oděv a rukavice udržujte daleko od pohyblivých se dílů. Volný oděv, šperky nebo dlouhé vlasy mohou být zachyceny pohyblivými se díly.
- Lze-li namontovat odsávací zařízení, přesvědčte se, že jsou připojeny a správně použity. Použití těchto zařízení snižuje ohrožení prachem.

## SVĚDOMITĚ ZACHÁZENÍ A POUŽÍVÁNÍ ELEKTRONÁŘADÍ

- Stroj nepřetěžujte. Pro svou práci použijte k tomu určený stroj. S vhodným elektronářadím budete pracovat v udané oblasti výkonu lépe a bezpečněji.
- Nepoužívejte žádné elektronářadí, jehož spínač je vadný. Elektronářadí, které nelze zapnout či vypnout je nebezpečné a musí se opravit.
- Než provedete seřízení stroje, výměnu dílů příslušenství nebo stroj odložíte, vytáhněte zástrčku ze zásuvky a/nebo odstraňte akumulátor. Toto preventivní opatření zabrání neúmyslnému zapnutí stroje.
- Uchovávejte nepoužívané elektronářadí mimo dosah dětí. Nenechte stroj používat osobám, které se strojem nejsou seznámeny nebo nečetly tyto pokyny. Elektronářadí je nebezpečné, je-li používáno nezkušenými osobami.
- Pečujte o stroj svědomitě. Zkontrolujte, zda pohyblivé díly stroje fungují a nevyzpříčují se, zda díly nejsou zlomené nebo poškozené tak, že je omezena funkce stroje. Poškozené díly nechte před nasazením stroje

opravit. Mnoho úrazů má příčinu ve špatně udržovaném elektronářadí.

- f. **Rezné nástroje udržujte ostré a čisté.** Pečlivě ošetřované rezné nástroje s ostrými reznými hranami se méně vzpíchnou a dají se lehčeji vést.
- g. **Používejte elektronářadí, příslušenství, nástavce apod. podle těchto pokynů a také přitom respektujte pracovní podmínky a prováděnou činnost.** Použití elektronářadí na jiné práce než pro které jsou určeny, může vést k nebezpečným situacím.

## SERVIS

- a. **Nechte Váš stroj opravit pouze kvalifikovaným odborným personálem a pouze s originálními náhradními díly.** Tím bude zajištěno, že bezpečnost stroje zůstane zachována.

## BEZPEČNOSTNÍ UPOZORNĚNÍ SPECIFICKÁ PRO STROJ

### BEZPEČNOSTNÍ VAROVÁNÍ K LUPÍNKOVÉ PILE

Při činnostech, při kterých by mohlo řezací příslušenství zasáhnout skryté vedení nebo vlastní síťový kabel, berte elektrické nářadí pouze za izolovanou rukojeť. Kontakt řezacího příslušenství s elektrickým vedením pod napětím může přivést napětí i na kovové díly elektrického nářadí a vést k úderu elektrickým proudem.

- a. **Udržujte ruce ve vzdálenosti od oblastí řezání.** Nesahejte pod obrobek. Při kontaktu s pilovým listem existuje nebezpečí poranění.
- b. **Stroj vedte proti obrobku pouze v zapnutém stavu.** V opačném případě hrozí nebezpečí zpětného rázu, pokud se nasazený nástroj v obrobku vzpříčí.
- c. **Po dokončení řezání vypněte stroj a pilový list vytáhněte z řezu až poté, co se stroj zcela zastaví.** Tímto způsobem zabráníte zpětnému rázu a budete moci bezpečně stroj uložit.
- d. **Používejte pouze ostré, bezvadné pilové nástroje.** Zprohýbané nebo neostře pilové listy mohou poškodit nářadí nebo způsobit zpětný ráz.
- e. **Po vypnutí nebrzděte pilový list bočním protitlakem.** Pilový list se může poškodit, zlomit nebo způsobit zpětný ráz.
- f. **Použijte vhodné detekční přístroje na vyhledání skrytých rozvodných vedení nebo kontaktujte místní dodavatelskou společnost.** Kontakt s elektrickým vedením může vést k požáru a úderu elektrickým proudem. Poškození vedení plynu může vést k výbuchu. Proniknutí do vodovodního potrubí způsobí věcné škody nebo může způsobit úder elektrickým proudem.
- g. **Zajistěte obrobek.** Obrobek pevně uchycený svorkou nebo svérákem je držen bezpečněji než Vaší rukou.
- h. **Udržujte své pracovní místo čisté.** Směsí materiálů jsou obzvláště škodlivé. Prach lehkých kovů může hořet nebo explodovat.
- i. **Než jej odložíte, počkejte, až se elektrické nářadí zastaví.** Nasazovací nástroj se může vzpříčit a vést ke ztrátě kontroly nad elektrickým nářadím.
- j. **Nikdy nepoužívejte elektrické nářadí s poškozeným kabelem.** Pokud se kabel během práce poškodí, pak se

jej nedotýkejte a vytáhněte síťovou zástrčku. Poškozené kabely zvyšují riziko elektrického úderu.

### OBCENÁ BEZPEČNOSTNÍ VAROVÁNÍ TÝKAJÍCÍ SE PRACOVNÍHO STOJANU

**VAROVÁNÍ** PŘEČTĚTE SI VŠECHNA BEZPEČNOSTNÍ VAROVÁNÍ A VŠECHNY POKYNY, KTERÉ JSOU DODÁNY K PRACOVNÍMU STOJANU A K ELEKTRICKÉMU NÁŘADÍ, KTERÉ MÁ BÝT NAMONTOVÁNO. Pokud upozornění a pokyny nebudou dodrženy, může dojít k zasažení elektrickým proudem, k požáru a/nebo k vážnému zranění.

- a. **Všechna upozornění a pokyny si uložte tak, abyste do nich mohli v budoucnu nahlížet.**
- b. **Před seizením nebo výměnou příslušenství vytáhněte zástrčku z elektrické zásuvky anebo blok baterii z elektrického nářadí.** Náhodné spuštění elektrického nářadí může způsobit nehodu.
- c. **Před montáží nářadí správně sestavte pracovní stojan.** Správné sestavení je důležité, aby se odstranilo nebezpečí zborcení.
- d. **Před použitím bezpečně připevněte nářadí k pracovnímu stojanu.** Elektrické nářadí, které se posunuje na pracovním stojanu, může být příčinou ztráty kontroly.
- e. **Pracovní stojan umístěte na pevný, rovný a vodorovný povrch.** Pokud se pracovní stojan otáčí, posouvá nebo kýve, není možné rovnoměrně a bezpečně ovládat elektrické nářadí nebo opracovávanou součást.

### ŽIVOTNÍ PROSTŘEDÍ ZPRACOVÁNÍ ODPADŮ

Elektronářadí, příslušenství a obaly by měly být tříděny a sbírány k opětovnému zhodnocení nepoškozujícím životní prostředí.

### POUZE PRO EVROPSKÉ ZEMĚ



Síťová nářadí nevyhazujte do komunálního odpadu! Podle evropské směrnice 2002/96/ES o starých elektrických a elektronických zařízeních a její implementace v národních zákonech musí být vyřazená síťová nářadí sbírána odděleně a likvidována způsobem nepoškozujícím životní prostředí.

## SPECIFIKACE

### OBCENÉ SPECIFIKACE

Elektrická pila Dremel 2 v 1, kompaktní lupinková pila MS20

Jmenovité napětí	220-240 V-50/60 Hz
Výkonová zatížitelnost	70 W
Otáčky bez zatížení	N <sub>0</sub> 1 500-2 250 min <sup>-1</sup>
Maximální hloubka řezu	18 mm
Hloubka otvoru	250 mm
Délka zdvihu	8 mm
Hmotnost	1,1 kg

## PRODLUŽOVACÍ KABELY

Bezpečné prodlužovací síťové kabely o zatížitelnosti 5 A používejte úplně rozvinuté.

## MONTÁŽ

**VAROVÁNÍ** PŘED VÝMĚNOU PRACOVNÍHO NÁSTAVCE, UPÍNACÍHO POUZDRA NEBO PROVÁDĚNÍM ÚDRŽBY VŽDY PŘÍSTROJ VYPNĚTE A VYJMĚTE Z NĚJ BLOK BATERIÍ.

## OBECNĚ

Elektrická pila je kompaktní, lupinková pila 2 v 1 se také velmi snadno používá. Může se používat jak stacionárně, pokud je nářadí upevněno ve vlastní základně, nebo v ruce. Toto nářadí je určeno k provádění přesných rovných i obloukových řezů v různých materiálech včetně měkkého a tvrdého dřeva, skládaných desek, laminátu, PVC nebo měkkého plechu pomocí vhodného příslušenství doporučeného společností Dremel.

### OBRÁZEK 1

- A. Přídržné uvolňovací tlačítko
- B. Přídržná patka
- C. Stavěcí páka
- D. Vodicí lišta
- E. Základna
- F. Připojení vysavače
- G. Spínač/vypínač
- H. Volič rychlosti
- I. Zajišťovací sponka
- J. Stálý upevňovací otvor
- K. Tlačítko pro rychlé uvolnění
- L. Elektrická pila
- M. Páčka pro rychlou výměnu příslušenství

## INSTALACE A VYJÍMÁNÍ PŘÍSLUŠENSTVÍ

**VAROVÁNÍ** PŘED JAKÝMKOLI PROVÁDĚNÍM MONTÁŽE, SEŘIZOVÁNÍ NEBO PŘED VÝMĚNOU PŘÍSLUŠENSTVÍ ODPOJTE ZÁSTRČKU ZE ZÁSUVKY. *Toto preventivní opatření zabrání neúmyslnému zapnutí stroje.*

### OBRÁZEK 2-6

O instalaci a vyjímání příslušenství se dozvíte více na obrázcích 2 až 6.

## ODSÁVÁNÍ PRACHU

Váš nástroj je vybaven prachovým portem, který slouží k odsávání prachu. Aby bylo možné využívat tuto funkci, připevněte trubici vysavače k prachovému portu.

### OBRÁZEK 1

## HRANOVÉ VODÍTKO

Hranové vodítko lze používat v kterékoli vodicí liště.

Tento nástavec lze použít jako posuvnou tyč nebo jako hranové

vodítko/hrazení. Pokud jej používáte jako posuvnou tyč, není třeba jej usazovat do příček pomocí stavěcí páky.

Vodítko lze používat pod různými úhly. Úhel nastavíte povolením křídlového šroubu na vodítku a otočením hlavy do požadované pozice.

Hranové vodítko lze zablokovat na místě otočením stavěcí páky. Pokud tak učiníte, zabráníte skluzu vodítka do příčky. OBRÁZEK 10-12

## POUŽITÍ

## ZAČÍNÁME

Děkujeme vám za zakoupení elektrické pily značky Dremel.

Elektrická pila je kompaktní, lupinková pila 2 v 1 se také velmi snadno používá. Může se používat jak stacionárně, pokud je nářadí upevněno ve vlastní základně, nebo v ruce. Toto nářadí je určeno k provádění přesných rovných i obloukových řezů v různých materiálech včetně měkkého a tvrdého dřeva, skládaných desek, laminátu, PVC nebo měkkého plechu pomocí vhodného příslušenství doporučeného společností Dremel.

Použití elektrické pily stacionárně umožňuje více svobody v řezání různých materiálů, kdy opracováván kus držíte oběma rukama. Tímto způsobem můžete přesně a snadno dokončit různé dřevařské práce.

Použití elektrické pily v ručním režimu se doporučuje v případech, kdy je opracováván kus příliš velký nebo je připevněný, a proto jej není možné položit na základnu. Typické ruční činnosti zahrnují lámání práce nebo řezání menších kusů materiálů. V ručním režimu odpovídají funkce elektrické pily motorizovanému lámání/lupinkové pile.

## STACIONÁRNÍ REŽIM

1. Zkontrolujte, zda je základna bezpečně připevněna k rovnému pracovnímu povrchu pomocí dodaných sponek. Základnu je možné trvale připevnit k pracovnímu stolu pomocí běžných šroubů do 2 otvorů umístěných nahoře na základně. OBRÁZEK 1
2. NESEDEJTE SI ani se NEOPÍREJTE o základnu. Základna je určena k podpoře materiálů určených k řezání.
3. Po zajištění základny na ni připevněte elektrickou pilu: nejprve připevněte kabel skrz otvor základny, poté jednoduše jednotku zacvakněte do základny. Elektrická pila je bezpečně usazena poté, co je ruční jednotka a stacionární základna v jedné rovině. OBRÁZEK 2-4
4. Na základně použijte pouze elektrickou pilu značky Dremel. Jiné elektrické nářadí není určeno pro použití s touto základnou.
5. Aby bylo pracovní okolí udržováno v čistotě a abyste lépe viděli na práci, připevněte vysavač k prachovému portu.
6. Poté, co jste pilový list vložili tak, jak je popsáno v uživatelské příručce, nářadí je připraveno k použití. OBRÁZEK 5-9
7. Zapněte nářadí a nechte jej před přistoupením k opracovávanému kusu se rozběhnout do správných otáček. Během zatížení nářadí NEPŘEPÍNEJTE spínač do polohy „ZAPNUTO“ nebo „VYPNUTO“.
8. Zatláčením přídržné patky na obrobek předejdete vyskočení

obrobku. Držením obrobku oběma rukama blízko pilového listu minimalizujete vibrace.

## **VAROVÁNÍ** VIZ KAPITOLA BEZPEČNOST OSOB V TOMTO NÁVODU.

9. Netlačte obrobkem příliš silně proti pilovým listům. Tyto listy jsou určeny k jemnému použití. Proto je velice důležité, aby měly listy dostatek času na řezání materiálu. Nadměrným tlakem na obrobek způsobíte předčasné zlomení lisu.
10. Před začátkem prací proveďte několik cvičným řezů do odpadového materiálu.

## RUČNÍ REŽIM

1. Během vyjímání elektrické pily ze základny držte stále stisknuté tlačítko pro rychlé uvolnění. OBRÁZEK 13
2. Po vyjmutí nářadí můžete držet elektrickou pilu v ruce. OBRÁZEK 14
3. Při řezání v ručním režimu kontrolujte, zda nářadí držíte pevně. OBRÁZEK 14
4. Zkuste vyrovnat povrch jednotky proti spodní části obrobku, aby se snížily vibrace. OBRÁZEK 15

## UŽITEČNÉ RADY A TIPY

Užitečné rady a často kladené otázky naleznete na webových stránkách [www.dremel.com](http://www.dremel.com).

## ÚDRŽBA

*Preventivní údržba prováděná nepovolanými osobami může zavinit nesprávné zapojení vnitřních vodičů a umístění součástí a způsobit tak vážnou nehodu. Doporučujeme vám, abyste veškerou údržbu svěřovali servisním střediskům společnosti Dremel. Abyste se vyhnuli úrazu způsobenému neočekávaným zapnutím nářadí, nebo elektrickým proudem, vždy před čišťením nebo před prováděním údržby vytáhněte zástrčku ze sítě.*

## ČIŠTĚNÍ

### **VAROVÁNÍ** ABYSTE ZABRÁNILI NEHODÁM, PŘED ČIŠTĚNÍM VŽDY ODPOJTE PŘÍSTROJ ANEBU NABÍJEČKU OD ZDROJE NAPÁJENÍ. Přístroj lze

*nejefektivněji vyčistit stlačeným suchým vzduchem. Vždy si nasadte ochranné brýle při čišťení stlačeným vzduchem.*

Ventilační otvory a páčky vypínačů musí být udržovány čisté a bez přítomnosti cizí hmoty. Nepokoušejte se čistit přístroj vkládáním zahrocených předmětů otvorem.

### **VAROVÁNÍ** URČITÉ ČISTIČÍ PROSTŘEDKY A ROZPOUŠTĚDLA POŠKOZUJÍ DÍLY Z

**UMĚLÉ HMOTY.** Patří mezi ně: benzin, tetrachlormetan, chlorovaná čističí rozpouštědla, amoniak a domácí prostředky obsahující amoniak.

## SERVIS A ZÁRUKA

### **VAROVÁNÍ** DÍLY UVNITŘ PŘÍSTROJE NEMŮŽE OPRAVOVAT SÁM UŽIVATEL. Údržba

provedená nepovolaným personálem může mít za následek špatné umístění drátů a dílů, což může představovat vážné nebezpečí. *Doporučujeme provádět veškerý servis přístroje v servisním centru Dremel. OPRAVÁŘI: Před prováděním servisu odpojte přístroj a nabíječku od zdroje napájení.*

Na tento produkt DREMEL se vztahuje záruka podle nařízení platných v příslušné zemi. Na poškození v důsledku běžného opotřebení, nadměrného zatížení nebo nesprávného zacházení se záruka nevztahuje.

V případě reklamace zašlete přístroj nebo nabíječku vcelku spolu s dokladem o koupi vašemu prodejci.

## KONTAKTUJTE SPOLEČNOST DREMEL

Další informace o sortimentu, podpoře a lince hotline společnosti Dremel naleznete na webové stránce [www.dremel.com](http://www.dremel.com).

Dremel Europe, P.O. Box 3267, 4800 DG Breda, Holandsko

## TŁUMACZENIE ORYGINALNEJ INSTRUKCJI

PL

## UŻYWANE SYMBOLE



NALEŻY PRZECZYTAĆ INSTRUKCJĘ



NALEŻY UŻYWAĆ OKULARÓW OCHRONNYCH



NALEŻY UŻYWAĆ SŁUCHAWEK OCHRONNYCH



PODWOJNA IZOLACJA (PRZEWÓD UZIEMIĄCY NIE JEST WYMAGANY)



NIE WYRZUCAĆ ELEKTRONARZĘDZI, OSPRZĘTU I OPAKOWAŃ WRAZ Z ODPADAMI DOMOWYMI

## OGÓLNE ZASADY BEZPIECZEŃSTWA DOTYCZĄCE UŻYTKOWANIA ELEKTRONARZĘDZIA



### **OSTRZEŻENIE** NALEŻY PRZECZYTAĆ WSZYSTKIE ZASADY

**BEZPIECZEŃSTWA ORAZ CAŁĄ INSTRUKCJĘ.** Nieprzestrzeganie poniższych ostrzeżeń oraz instrukcji może spowodować porażenie prądem, pożar i/lub ciężkie obrażenia ciała.

**Ostrzeżenia oraz instrukcje należy zachować do wykorzystania w przyszłości.**

Pojęcie „elektronarzędzie” używane we wszystkich ostrzeżeniach odnosi się do elektronarzędzi zasilanych prądem (z przewodem zasilającym) lub na baterię (bezprowodowe).

### BEZPIECZEŃSTWO MIEJSCA PRACY

- Miejsce pracy należy utrzymywać w czystości i dobrze oświetlone. Nieuporządkowane i nieoświetlone miejsce pracy może być przyczyną wypadków.
- Nie należy używać elektronarzędzi w otoczeniach zagrożonych wybuchem, w których znajdują się na przykład łatwopalne ciecze, gazy lub pyły. W trakcie pracy elektronarzędziami powstają iskry, które mogą podpalić pył lub opary.
- Elektronarzędzie trzymać podczas pracy z daleka od dzieci i innych osób. Przy odwróceniu uwagi można stracić kontrolę nad narzędziem.

### BEZPIECZEŃSTWO ELEKTRYCZNE

- Wtyczki elektronarzędzi muszą pasować do gniazda. Nie wolno zmieniać wtyczki w jakikolwiek sposób. Nie należy używać wtyczek adapterowych razem z uzmiemionymi elektronarzędziami. Niezmienione wtyczki i pasujące gniazda zmniejszają ryzyko porażenia prądem.
- Należy unikać kontaktu z uzmiemionymi powierzchniami, takimi jak rury, grzejniki, piece i lodówki. Istnieje zwiększone ryzyko porażenia prądem, gdy ciało jest uzmiemione.
- Elektronarzędzia należy trzymać zabezpieczone przed deszczem i wilgocią. Wniknięcie wody do elektronarzędzia podwyższa ryzyko porażenia prądem.
- Nie obciążać przewodu. Nigdy nie używać kabla do przenoszenia, zawieszania narzędzia, ani do wyciągania wtyczki z gniazda. Kabel należy trzymać z daleka od wysokich temperatur, oleju, ostrych krawędzi lub ruchomych części. Uszkodzone lub poplątane kable zwiększają ryzyko porażenia prądem.
- Podczas używania elektronarzędzia na zewnątrz, należy korzystać z przedłużacza przystosowanego do pracy na wolnym powietrzu. Użycie kabla dopuszczanego do stosowania na zewnątrz zmniejsza ryzyko porażenia prądem.
- Jeżeli nie można uniknąć użytkowania elektronarzędzia w wilgotnym otoczeniu, należy korzystać ze źródła zasilania chronionego wyłącznikiem różnicowo-prądowym (ELCB). Zastosowanie wyłącznika ochronnego różnicowo-prądowego zmniejsza ryzyko porażenia prądem.

### BEZPIECZEŃSTWO OSÓB

- Należy zachować ostrożność, kierować się rozsądkiem podczas używania elektronarzędzia. Nie należy używać urządzenia w przypadku zmęczenia, pod wpływem narkotyków, alkoholu lub leków. Moment nieuwagi podczas użytkowania elektronarzędzi może doprowadzić do poważnych obrażeń ciała.
- Należy zawsze nosić osobiste wyposażenie ochronne. Należy zawsze nosić okulary ochronne. Noszenie osobistego wyposażenia ochronnego jak maska przeciwpyłowa, antypoślizgowe buty robocze, helm ochronny lub ochrona słuchu, w zależności od rodzaju i zastosowania elektronarzędzia zmniejsza ryzyko obrażeń ciała.
- Unikać przypadkowego uruchomienia. Przed włożeniem wtyczki należy upewnić się, czy przełącznik jest wyłączony. Przenoszenie elektronarzędzi z palcem położonym na przełączniku lub podłączanie do prądu włączonych elektronarzędzi może doprowadzić do wypadków.
- Przed włączeniem elektronarzędzia należy usunąć narzędzie nastawcze i klucz. Narzędzie lub klucz pozostawiony w ruchomej części elektronarzędzia może spowodować obrażenia ciała.
- Nie należy przeceniać swoich możliwości. Należy dbać o bezpieczną pozycję pracy i zawsze utrzymywać równowagę. Dzięki temu możliwa jest lepsza kontrola narzędzia w nieprzewidzianych sytuacjach.
- Należy nosić odpowiednie ubranie. Nie należy nosić luźnego ubrania lub biżuterii. Włosy, ubranie i rękawice należy trzymać z daleka od ruchomych elementów. Luźne ubranie, biżuteria lub długie włosy mogą zostać pociągnięte przez poruszające się części.
- Jeżeli narzędzia dostosowano do podłączenia odciągu i odbioru pyłów, to należy dopilnować, aby zostały one podłączone i były odpowiednio używane. Użycie tych urządzeń może zmniejszyć zagrożenia związane z pyłami.

### UŻYTKOWANIE I PRZECHOWYWANIE ELEKTRONARZĘDZIA

- Elektronarzędzia nie należy przeciążać. Należy używać elektronarzędzia odpowiedniego do danego projektu. Odpowiednim narzędziem pracuje się lepiej i bezpieczniej w podanym zakresie sprawności.
- Nie należy używać elektronarzędzia, którego włącznik/wyłącznik nie działa. Elektronarzędzie, którego nie można włączyć lub wyłączyć jest niebezpieczne i musi zostać naprawione.
- Przed regulacją narzędzia, wymianą osprzętu lub po zaprzestaniu pracy narzędziem, należy wyciągnąć wtyczkę z gniazda i/lub usunąć akumulator. Takie środki zapobiegawcze zmniejszają ryzyko przypadkowego włączenia elektronarzędzia.
- Nie używane elektronarzędzia należy przechowywać poza zasięgiem dzieci i nie należy pozwalać, aby uruchamiały go osoby nie znające tego elektronarzędzia i instrukcji. Elektronarzędzia używane przez osoby nieprzeszkolone stwarzają zagrożenie.
- O elektronarzędzia należy dbać. Należy kontrolować, czy nie nastąpiło przestawienie lub zacięcie ruchomych

części, uszkodzenie części lub inny stan, który może wpływać na działanie elektronarzędzi. W przypadku uszkodzenia elektronarzędzia należy oddać do naprawy.

Wiele wypadków spowodowanych jest przez niewłaściwą konserwację elektronarzędzi.

- f. **Osprzęt tnący powinien być zawsze ostry i czysty.** Prawidłowo przechowywane akcesoria tnące z ostrymi krawędziami tnącymi rzadziej się blokują i łatwiej się je prowadzi.
- g. **Elektonarzędzie, wyposażenie dodatkowe, osprzęt itp. należy wykorzystywać zgodnie z podanymi instrukcjami oraz w sposób określony dla konkretnego rodzaju elektronarzędzia, uwzględniając warunki pracy oraz projekt jaki należy wykonać.** Użycie elektronarzędzia do innych prac niż przewidziane może być niebezpieczne.

---

## SERWIS

---

- a. **Naprawę elektronarzędzia należy zlecać tylko wykwalifikowanemu fachowcowi i używać tylko oryginalnych części zamiennych.** To gwarantuje, że bezpieczeństwo zostanie zachowane.

## SZCZEGÓLNE PRZEPISY BEZPIECZEŃSTWA DLA NARZĘDZIA

### WSKAZÓWKI BEZPIECZEŃSTWA DOTYCZĄCE WYRZYNAREK

---

Podczas wykonywania czynności, przy których akcesoria do cięcia mogą zetknąć się z niewidocznym okablowaniem lub przewodem urządzenia, elektronarzędzie należy trzymać za izolowaną powierzchnię. Kontakt z przewodem sieci zasilającej może spowodować przekazanie napięcia na części metalowe elektronarzędzia, co mogłoby spowodować porażenie prądem elektrycznym.

- a. **Ręce należy trzymać z dala od obszaru cięcia.** Nie wsuwać ich pod obrabiany przedmiot. Przy kontakcie z brzeszczotem istnieje niebezpieczeństwo zranienia.
- b. **Przed przyłożeniem elektronarzędzia do obrabianego przedmiotu należy je włączyć.** W przeciwnym wypadku, w chwili włączenia, urządzenie może zostać zakleszczone w obrabianym przedmiocie lub gwałtownie odrzucone.
- c. **Po zakończeniu cięcia należy wyłączyć urządzenie i wyjąć brzeszczot z obrabianego przedmiotu dopiero wtedy, gdy całkowicie się zatrzyma.** Umożliwia to uniknięcie efektu odrzutu i bezpieczne wyjęcie urządzenia.
- d. **Należy używać jedynie brzeszczotów odpowiednio ostrych, bez jakichkolwiek wad.** Brzeszczoty wygięte lub stępione mogą złamać się lub spowodować nagły odrzut urządzenia.
- e. **Przed wyłączeniem urządzenia nie należy zatrzymywać brzeszczotu poprzez wywarcie nacisku bocznego.** Może to spowodować uszkodzenie i złamanie brzeszczotu lub nagłe odrzucenie urządzenia.
- f. **W celu lokalizacji ukrytych przewodów zasilających należy używać odpowiednich detektorów lub zwrócić się o pomoc do właściwego lokalnego zakładu energetycznego.** Kontakt z przewodami znajdującymi się

pod napięciem może doprowadzić do powstania pożaru lub porażenia elektrycznego. Uszkodzenie przewodu gazowego może doprowadzić do wybuchu. Wniknięcie do przewodu wodociągowego powoduje szkody rzeczowe lub może spowodować porażenie elektryczne.

- g. **Należy zabezpieczyć obrabiany przedmiot.** Zamocowanie obrabianego przedmiotu w urządzeniu mocującym lub imadle jest bezpieczniejsze niż trzymanie go w ręku.
- h. **Miejsce pracy należy utrzymywać w czystości.** Mieszanki materiałów są szczególnie niebezpieczne. Pył z metalu lekkiego może się zapalić lub wybuchnąć.
- i. **Przed odłożeniem urządzenia należy odczekać, aż całkowicie się zatrzyma.** W przeciwnym wypadku urządzenie może ulec zakleszczeniu, co grozi utratą kontroli nad elektronarzędziem.
- j. **Nie wolno używać urządzenia, jeżeli jego przewód zasilający jest uszkodzony.** Nie wolno dotykać uszkodzonego przewodu, a jeżeli uległ on uszkodzeniu podczas pracy, należy natychmiast wyjąć wtyczkę z gniazdka zasilania. Uszkodzenie przewodu grozi porażeniem prądem elektrycznym.

---

## OGÓLNE WSKAZÓWKI BEZPIECZEŃSTWA DOTYCZĄCE STANOWISK ROBOCZYCH

---

### **OSTRZEŻENIE** NALEŻY DOKŁADNIE PRZECZYTAĆ WSZYSTKIE WSKAZÓWKI

BEZPIECZEŃSTWA I INSTRUKCJE DOSTARCZONE ZE  
STOJAKIEM ROBOCZYM ORAZ ELEKTRONARZĘDZIEM.

Nieprzestrzeganie poniższych ostrzeżeń oraz instrukcji może spowodować porażenie prądem, pożar i/lub ciężkie obrażenia ciała.

- a. **Ostrzeżenia oraz instrukcje należy zachować do wykorzystania w przyszłości.**
- b. **Przed regulacją lub wymianą wyposażenia dodatkowego, należy odłączyć wtyczkę od źródła zasilania i/lub wyjąć akumulator z elektronarzędzia.** Przypadkowe uruchomienie elektronarzędzia może być przyczyną wypadku.
- c. **Przed rozpoczęciem mocowania narzędzia należy odpowiednio zmontować stolik roboczy.** Odpowiednie zmontowanie stolika jest ważne, ponieważ może zapobiec ryzyku spadnięcia.
- d. **Przed rozpoczęciem pracy elektronarzędzie należy dobrze przymocować do stolika roboczego.** Elektronarzędzie przesuwające się na stoliku może spowodować utratę kontroli.
- e. **Stolik roboczy należy umieścić na solidnej, płaskiej i wypoziomowanej powierzchni.** Jeżeli stolik będzie się obracał lub kołysał, elektronarzędzie lub materiał obrabiany mogą nie być odpowiednio kontrolowane.

---

## OCHRONA ŚRODOWISKA USUWANIE ODPADÓW

---

Elektronarzędzia, osprzęt i opakowanie należy doprowadzić do ponownego użytkowania zgodnego z zasadami ochrony środowiska.



## DOTYCZY TYLKO PAŃSTW EUROPEJSKICH



Nie wyrzucać elektronarzędzi wraz z odpadami z gospodarstwa domowego!  
Zgodnie z Europejską Dyrektywą 2002/96/WE w sprawie zużytego sprzętu elektrotechnicznego i elektronicznego oraz dostosowaniem jej do prawa krajowego, zużyte elektronarzędzia należy posegregować i zutylizować w sposób przyjazny dla środowiska.

## DANE TECHNICZNE

### OGÓLNE DANE TECHNICZNE

#### Wyrzynarka brzeszczotowa 2-w-1 Dremel

##### MS20

Napięcie znamionowe	220-240 V~50/60 Hz
Moc znamionowa	70 W
Prędkość bez obciążenia	N <sub>0</sub> 1500-2250 min-1
Maks. głębokość cięcia	18 mm
Wysięg	250 mm
Długość skoku	8 mm
Masa	1,1 kg

### PRZEDŁUŻACZE

Należy stosować całkowicie rozwinięte i bezpieczne kable odpowiednie dla prądu 5 A.

## MONTAŻ

**⚠ OSTRZEŻENIE** PRZED WYMIANĄ OSPRZĘTU, TULEI ZACISKOWEJ LUB PRZED PRZEGLĄDEM NARZĘDZIE NALEŻY WYŁĄCZYĆ I WYJAĆ Z NIEGO AKUMULATOR.

### INFORMACJE OGÓLNE

Wyrzynarka brzeszczotowa 2-w-1 do pracy stacjonarnej i odręcznej. Może ona być używana zarówno w trybie stacjonarnym, po zamocowaniu narzędzia w podstawie, lub do pracy odręcznej. Narzędzie jest przeznaczone do wykonywania precyzyjnych, prostych i krzywoliniowych cięć w różnego rodzaju materiałach – takich jak miękkie i twarde drewno, płyty kompozytowe, laminat, PCV lub miękkie blachy metalowe – przy użyciu akcesoriów zalecanych przez markę Dremel.

#### RYSUNEK 1

- Przycisk zwalniania docisku
- Stopa dociskająca
- Dźwignia blokowania osłony
- Szyna prowadnicy
- Podstawa
- Przyłącze do odkurzacza
- Wyłącznik
- Pokrętło regulacji prędkości
- Zaciski zabezpieczające

- Otwór do montażu na stałe
- Przycisk szybkiego zwalniania
- Wyrzynarka brzeszczotowa
- Dźwignia szybkiej wymiany akcesoriów

## MONTAŻ I DEMONTAŻ AKCESORIÓW

**⚠ OSTRZEŻENIE** PRZED MONTAŻEM, REGULACJĄ LUB ZMIANĄ AKCESORIÓW NALEŻY ODŁĄCZYĆ WTYCZKĘ OD ŹRÓDŁA ZASILANIA. *Przestrzeganie tych wskazówek bezpieczeństwa zapewni ograniczenie ryzyka niezamierzonego uruchomienia urządzenia.*

#### RYSUNKI 2-6

Na rysunkach od 2 do 6 zamieszczone zostały instrukcje montażu i demontażu akcesoriów.

### ODPYLANIE

Narzędzie jest wyposażone w dyszę zasysającą do odpylania. Aby korzystanie z tej funkcji było możliwe, do odpowiedniego złącza musi zostać podłączony odkurzacz.

#### RYSUNEK 1

### PROWADNICA KRAWĘDZIOWA

Prowadnica krawędziowa może zostać założona w każdej z szyn prowadnicy.

Akcesorium może być wykorzystywane jako popychacz lub prowadnica krawędziowa/osłona. W przypadku wykorzystywania jako popychacza, prowadnica nie musi być mocowana w szynach za pomocą dźwigni blokowania osłony.

Prowadnica może być używana pod różnym kątem. Aby zmienić kąt należy odkręcić śrubę motylkową na prowadnicy i przekręcić główkę do odpowiedniego położenia.

Prowadnica krawędziowa może zostać zablokowana w miejscu poprzez przekręcenie dźwigni blokowania osłony. W ten sposób prowadnica nie będzie ślizgać się w szynie. RYSUNKI 10-12

## UŻYTKOWANIE

### URUCHAMIANIE

Dziękujemy za zakup wyrzynarki brzeszczotowej Dremel.

Wyrzynarka brzeszczotowa 2-w-1 do pracy stacjonarnej i odręcznej. Urządzenie może być wykorzystywane w trybie stacjonarnym, w którym narzędzie jest zablokowane w podstawie, lub w trybie podręcznym. Narzędzie jest przeznaczone do wykonywania precyzyjnych, prostych i krzywoliniowych cięć w różnego rodzaju materiałach – takich jak miękkie i twarde drewno, płyty kompozytowe, laminat, PCV lub miękkie blachy metalowe – przy użyciu akcesoriów zalecanych przez markę Dremel. Wykorzystywanie wyrzynarki w trybie stacjonarnym umożliwia cięcie różnego rodzaju materiałów; w tym trybie obrabiany przedmiot może być trzymany jednocześnie obiema rękami. Tryb ten umożliwia majsterkowanie lub wykonywanie bardziej skomplikowanych prac związanych z obróbką drewna w sposób precyzyjny i łatwy.

Wykorzystywanie wyrzynarki jako urządzenia ręcznego



jest zalecane, gdy obrabiany przedmiot jest zbyt długi lub zamocowany i z tego powodu nie może zostać umieszczony w podstawie. Typowe projekty odręczne obejmują przecinanie lub wycinanie niewielkich części materiału. W trybie odręcznym urządzenie pracuje jako piła/wyrzynarka silnikowa.

## TRYB STACJONARNY

1. Należy upewnić się, że podstawa jest prawidłowo zamocowana do płaskiej powierzchni roboczej za pomocą zacisków dostarczonych w zestawie. Podstawa może zostać zamocowana na stałe do stanowiska roboczego za pośrednictwem 2 otworów znajdujących się w górnej części podstawy. RYSUNEK 1
2. NIE WOLNO siadać na podstawie ani opierać się o nią. Podstawa jest przeznaczona do podpierania przycinanych materiałów.
3. Po zamocowaniu podstawy należy osadzić w niej wyrzynarkę: najpierw przeprowadzić przewód przez otwór w podstawie, a następnie po prostu wsunąć urządzenie w podstawę. Wyrzynarka jest zamocowana w sposób prawidłowy, gdy jednostka podręczna i stacjonarna podstawa znajdują się w jednej linii. RYSUNKI 2-4
4. Podstawa może być wykorzystywana jedynie z wyrzynarką Dremel. Żadne inne elektronarzędzia nie mogą być wykorzystywane razem z podstawą.
5. Dla zapewnienia czystości i lepszej widoczności na stanowisku pracy, do złącza odpylania należy podłączyć odkurzacz.
6. Jeżeli tylko brzeszczot został założony w sposób określony w instrukcji obsługi, narzędzie jest gotowe do pracy. RYSUNKI 5-9
7. Włączyć narzędzie i przed przyłożeniem go do obrabianego przedmiotu odczekać, aż osiągnie prawidłową prędkość roboczą. NIE WOLNO zmieniać pozycji wyłącznika („WL.” lub „WYL.”), gdy narzędzie znajduje się pod obciążeniem.
8. Przyłożyć stopę dociskającą do obrabianego przedmiotu, aby uniemożliwić jego odbijanie. W celu zmniejszenia wibracji należy przytrzymywać obrabiany przedmiot obiema rękami, w pobliżu brzeszczotu.

**OSTRZEŻENIE** PATRZ ROZDZIAŁ NINIEJSZEJ INSTRUKCJI DOTYCZĄCY BEZPIECZEŃSTWA UŻYTKOWNIKA.

9. Nie należy dociskać obrabianego przedmiotu do brzeszczotu wyrzynarki zbyt mocno. Brzeszczoty są przeznaczone do delikatnego użycia. W związku z tym brzeszczot potrzebuje pewnego czasu na wykonanie cięcia. Zbyt mocne dociskanie do obrabianego przedmiotu może spowodować przedwczesne zużycie brzeszczotu.
10. Przed rozpoczęciem właściwej pracy należy wykonać kilka cięć próbnych, wykorzystując niepotrzebne skrawki materiału.

## TRYB ODRĘCZNY

1. Aby odłączyć piłę od podstawy, należy wcisnąć i przytrzymać przycisk szybkiego zwalniania. RYSUNEK 13
2. Gdy narzędzie zostanie zwolnione, wyrzynarka może być trzymana w ręce. RYSUNEK 14

3. Podczas wykonywania cięcia w trybie odręcznym należy zawsze mocno trzymać narzędzie. RYSUNEK 14
4. W celu zmniejszenia wibracji należy starać się przytrzymywać powierzchnię urządzenia przy dolnej krawędzi obrabianego przedmiotu. RYSUNEK 15

## UŻYTECZNE PORADY

Przydatne wskazówki i odpowiedzi na często zadawane pytania są dostępne na stronie [www.dremel.com](http://www.dremel.com).

## KONSERWACJA

*Konserwacja profilaktyczna wykonywana przez osoby nieuprawnione może powodować przemieszczenie wewnętrznych przewodów i komponentów, co może być przyczyną poważnego zagrożenia. Zalecamy, aby wszystkie prace serwisowe dotyczące narzędzi były wykonywane przez Dział Serwisowy firmy Bosch. Aby uniknąć obrażeń ciała spowodowanych przez nieoczekiwane włączenie lub porażenie prądem, przed przystąpieniem do serwisu lub czyszczenia należy zawsze wyciągnąć wtyczkę z gniazdka.*

## CZYSZCZENIE

**OSTRZEŻENIE** ABY UNIKAĆ WYPADKÓW NALEŻY PRZED CZYSZCZENIEM ZAWSZE WYŁĄCZYĆ URZĄDZENIE I/LUB ŁADOWARKĘ ZE ŹRÓDŁA ZASILANIA. Narzędzie najlepiej czyści się skompresowanym suchym powietrzem. Podczas czyszczenia skompresowanym powietrzem należy zawsze nosić okulary ochronne.

Otwory wentylacyjne i przełączniki należy utrzymywać w czystości i wolne od obcych ciał. Nie należy próbować czyścić narzędzia poprzez wkładanie ostrych przedmiotów w otwory.

**OSTRZEŻENIE** NIEKTÓRE ŚRODKI CZYSTOŚCI I ROZPUZZCZALNIKI MOGĄ USZKODZIĆ PLASTIKOWE CZĘŚCI. Niektóre z nich to: benzyna, czterochlorek węgla, chlorowane rozpuszczalniki czyszczące, amoniak i detergenty gospodarstwa domowego, które zawierają amoniak.

## SERWIS I GWARANCJA

**OSTRZEŻENIE** NIE NALEŻY SAMODZIELNIE OTWIERAĆ NARZĘDZIA. Profilaktyczna konserwacja przeprowadzona przez nieupoważnioną do tego osobę może doprowadzić do zmian w połączeniach wewnętrznych przewodów lub komponentów a to może stworzyć poważne niebezpieczeństwo. Zalecamy, aby serwis narzędzia odbywał się tylko w Dziale Serwisu Bosch. SERWISANT: Należy odłączyć narzędzie i/lub ładowarkę od źródła zasilania przed konserwacją.

Produkt DREMEL jest objęty gwarancją zgodną z przepisami międzynarodowymi/krajowymi; gwarancja nie obejmuje uszkodzeń powstałych w wyniku normalnego zużycia elementów, przeciążenia lub nieprawidłowego użytkowania.

W przypadku reklamacji, należy wysłać niezdemontowane

## KONTAKT Z PRODUCENTEM MARKI DREMEL

Więcej informacji dotyczących asortymentu Dremel, obsługi technicznej i infolinii znajduje się na stronie [www.dremel.com](http://www.dremel.com).

Dremel Europe, P.O. Box 3267, 4800 DG Breda, Holandia

BG

## ПРЕВОД НА ОРИГИНАЛНИТЕ ИНСТРУКЦИИ

### ИЗПОЛЗВАНИ СИМВОЛИ



ПРОЧЕТЕТЕ ТЕЗИ ИНСТРУКЦИИ



ИЗПОЛЗВАЙТЕ ЗАЩИТА ЗА ОЧИТЕ



ИЗПОЛЗВАЙТЕ ЗАЩИТА ЗА СЛУХА



ДВОЙНА ИЗОЛАЦИЯ (НЕ Е НЕОБХОДИМ ЗАЗЕМЯВАЩ ПРОВОДНИК)



НЕ ИЗХВЪРЛЯЙТЕ ЕЛЕКТРОИНСТРУМЕНТИ, АКСЕСОАРИ И ОПАКОВКИ ЗАЕДНО С ДОМАКИНСКИТЕ ОТПАДЪЦИ

### ОБЩИ ПРЕДУПРЕЖДЕНИЯ ЗА БЕЗОПАСНОСТ ПРИ РАБОТА С ЕЛЕКТРОИНСТРУМЕНТИ



**ВНИМАНИЕ** ПРОЧЕТЕТЕ ВСИЧКИ ПРЕДУПРЕЖДЕНИЯ ЗА

**БЕЗОПАСНОСТ И ВСИЧКИ ИНСТРУКЦИИ.** *Неспазването на посочените по-долу предупреждения и инструкции може да предизвика електрически удар, пожар и/или сериозно нараняване.*

**Запазете всички предупреждения и инструкции за бъдещи справки.**

Терминът „механизиран инструмент“ в предупрежденията се отнася за ваша захванва от мрежата (с кабел) или за работещ на батерии (без кабел) механизирани инструменти.

### БЕЗОПАСНОСТ НА РАБОТНАТА ЗОНА

- Поддържайте работното си място чисто и подредено. Безпорядъкът и недостатъчното осветление могат да предизвикат трудови злополуки.
- Не работете с електроинструменти във

взривоопасна среда, при наличие на леснозапалими течности, газове или прахообразни материали.

*Електроинструментите могат да отделят искри, които могат да възпламенят прахообразни материали или пари.*

- Дръжте деца и странични лица далеч от електроинструмента по време на работа. Отклоняване на вниманието може да доведе до загуба на контрол върху електроинструмента.

### БЕЗОПАСНОСТ ПРИ РАБОТА С ЕЛЕКТРИЧЕСКИ ТОК

- Щепселът на електроинструмента трябва да съответства на използвания електрически контакт. В никакъв случай не променяйте конструкцията на щепсела. Когато работите със заземени (занулени) електроинструменти не използвайте адаптери за щепсела. *Ползването на оригинални щепсели и контакти намалява риска от токов удар.*
- Избягвайте допира на тялото Ви до заземени или занулени повърхности, напр. тръби, радиатори, печки и хладилници. *Когато тялото Ви е заземено или занулено, рискът от възникване на токов удар е по-голям.*
- Предпазвайте електроинструмента от дъжд или влага. *Проникването на вода в електроинструмента повишава опасността от токов удар.*
- Използвайте кабела само по предназначение. Не ползвайте кабела за носене на електроинструмента, за теглене или за изваждане на щепсела от контакта. Пазете кабела от нагряване, омасляване, остри ръбове или движещи се части. *Повредени или усукани кабели увеличават риска от токов удар.*
- При работа с електроинструмента на открито използвайте удължителен кабел, подходящ за работа на открито. *Използването на удължител, предназначен за работа на открито, намалява риска от токов удар.*
- Ако работата с механизирани инструменти на влажно място е неизбежна, използвайте източник с дефектнотокова защита (ELCB). *Използването на предпазен прекъсвач за утечни токове намалява опасността от възникване на токов удар.*

### ЛИЧНИ ПРЕДПАЗНИ СРЕДСТВА

- Бъдете внимателни, следете внимателно действията си и работете предпазливо с електроинструмента. Не използвайте електроинструмента, когато сте уморени или под влиянието на наркотични вещества, алкохол или упойващи лекарства. *Един миг разсеяност при работа с електроинструмента може да доведе до сериозни наранявания.*
- Използвайте предпазна екипировка. Винаги носете предпазни средства за очите и ушите. *Носенето на подходящи предпазни средства като дихателна маска, здрави плтно затворени със стабилен грайфер обувки, каска, или антифони намалява риска от наранявания.*
- Избягвайте включването на електроинструмента по невнимание. Преди да включите щепсела в

захранващата мрежа се уверете, че пусковият прекъсвач е в положение „изключено“. Ако при носене на електроинструмента държите пръста си върху пусковия прекъсвач или ако подавате захранващо напрежение на електроинструмента, когато е включен, възниква опасност от злополука.

- d. Преди да включите електроинструмента отстранете всички помощни инструменти и гаечни ключове от него. Гаечен ключ или помощен инструмент, забравен закачен на въртяща се част на електроинструмента може да причини наранявания.
- e. Не се протягайте с усилия. Работете в стабилно положение на тялото си и поддържайте равновесие през цялото време. Така ще можете по-добре да контролирате електроинструмента, ако възникне неочаквана ситуация.
- f. Носете подходящо облекло. Не работете с широки дрехи или бижута. Дръжте косата си, дрехите и ръкавиците си на безопасно разстояние от въртящи се части. Широките дрехи, бижута или дългите коси могат да се закачат от въртящите се части.
- g. Ако се предвижда използването на аспирационна уредба, се уверете, че тя е включена и работи нормално. Използването на такава уредба намалява опасността за здравето свързана със запрашаване.

## ИЗПОЛЗВАНЕ И ПОДДЪРЖАНЕ НА ЕЛЕКТРОИНСТРУМЕНТИТЕ

- a. Не претоварвайте електроинструмента. Използвайте електроинструмента само по неговото предназначение. Ще работите по-добре и по-безопасно, когато използвате подходящия електроинструмент в заданията от производителя диапазон на натоварване.
- b. Не използвайте електроинструмент, чиито пусков прекъсвач е повреден. Електроинструмент, който не може да се включва и изключва с прекъсвача е опасен и трябва да бъде ремонтиран.
- c. Преди да промените настройките на електроинструмента, да замените работни инструменти и допълнителни приспособления, както и когато продължително време няма да използвате електроинструмента, изключвайте щепсела от захранващата мрежа и/или изваждайте акумулаторната батерия. Тази мярка премахва опасността от задействане на електроинструмента по невнимание.
- d. Когато не използвате електроинструмента го съхранявайте извън обсега на деца и не позволявайте на лица непознати с електроинструмента или с тези инструкции да работят с него. Електроинструментите са опасни в ръцете на необучени потребители.
- e. Поддръжка на електроинструментите. Проверете за разместването или затягането на подвижните части, отчупени части и всички други обстоятелства, които могат да влияят на работата на електроинструмента. Ако е повреден, поправете електроинструмента преди да го използвате. Много злополуки са причинени от лошо поддържани електроинструменти.
- f. Пазете режещите инструмент остри и чисти. Правилно

поддържаните режещи инструменти с остри режещи ръбове се заклиневат по-рядко и са по-лесни за управление.

- g. Използвайте електроинструмента, консумативите и накрайниците към него според тези инструкции и предназначението на отделния тип електроинструмент, вземайки под внимание условията на работа и вида работа, който трябва да се извърши. Използването на електроинструмента за работи, различни от тези, за които е предназначен, могат да доведат до опасности.

## ОБСЛУЖВАНЕ

- a. Ремонтирайте Вашия електроинструмент само от квалифициран персонал използващ само оригинални резервни части. Това ще Ви гарантира, че се запазва безопасността на електроинструмента.

## СПЕЦИАЛНИ УКАЗАНИЯ ЗА БЕЗОПАСНА РАБОТА СПЕЦИФИЧНИ ЗА МАШИНАТА

## ПРЕДУПРЕЖДЕНИЯ ЗА БЕЗОПАСНОСТ ЗА МАШИНИ ТРИОНИ

Дръжте електроинструмента за изолираните, предназначени за целта повърхности, когато при извършването от вас операция има вероятност режещият накрайник да влезе в контакт със скрит или със собствения си кабел. Режещият консуматив в контакт с проводник под напрежение може да отведе напрежението до оголените метални части на електроинструмента и да се стигне до електрически удар на оператора.

- a. Дръжте ръцете си на разстояние от зоната на рязане. Не пипайте под обработвания детайл. Съществува опасност да се нараните, ако допрете режещия лист.
- b. Допирайте машината към детайла само след като тя е включена. В противен случай съществува опасност от откат, когато режещия инструмент захване детайла.
- c. Когато срезът е направен, изключете машината и след това издърпайте острието навън разреза само след като острието е неподвижно. По този начин можете да избегнете откатът и да оставите машината по безопасен начин.
- d. Използвайте само остри, без остриета без недостатъци. Огънати или затъпени остриета може да се счупят или да доведат от откат.
- e. Не чупете остриета, за да спрете като приложите настикс отстрани след изключване. Острието може да бъде повредено, счупено или да се стигне до откат.
- f. Използвайте подходящи прибори, за да откриете евентуално скрити под повърхността тръбопроводи, или се обърнете към съответното местно снабдително дружество. Влизането в съприкосновение с проводници под напрежение може да предизвика пожар и токов удар. Увреждането на газопровод може да доведе до експлозия. Повреждането на водопровод има

за последствие големи материални щети и може да предизвика токов удар.

- g. **Фиксирайте обработвания детайл.** Детайл, захванат с подходящи приспособления или скоби, е застопорен по-здраво и сигурно, отколкото, ако го държите с ръка.
- h. **Поддържайте работното си място чисто.** Смесите от различни материали са особено опасни. Фини стружки от леки метали могат да се самовъзпламят или да експлодират.
- i. **Винаги изчаквайте докато машината не спре напълно преди да я оставите.** Накрайникът може да се заклини и да доведе до загуба на контрол над електроинструмента.
- j. **Никога не използвайте машината с повреден кабел.** Не докосвайте повреден кабел, а издърпайте щепсела от контакта, когато кабела бъде повреден по време на работа. Повредените кабели увеличават риска от токов удар.

## ОБЩИ ПРЕДУПРЕЖДЕНИЯ ЗА БЕЗОПАСНОСТ ЗА РАБОТЕН СТЕНД

**⚠ ВНИМАНИЕ** ПРОЧЕТЕТЕ ВСИЧКИ ПРЕДУПРЕЖДЕНИЯ ЗА БЕЗОПАСНОСТ И ВСИЧКИ ИНСТРУКЦИИ, КОИТО СА ПРЕДОСТАВЕНИ ЗАЕДНО С РАБОТНИЯ СТЕНД И ЕЛЕКТРОИНСТРУМЕНТА, КОЙТО ДА БЪДЕ МОНТИРАН. Неспазването на посочените по-долу предупреждения и инструкции може да предизвика електрически удар, пожар и/или сериозно нараняване.

- a. Запазете всички предупреждения и инструкции за бъдещи справки.
- b. Изваждайте щепсела от захранващия източник и/или комплекта батерии от електроинструмента, преди да извършвате регулировки или смяна на принадлежности. Случайното включване на инструмента е причина за някои инциденти.
- c. Преди да монтирате инструмента, сглобете правилно работния стенд. Това е важно за предотвратяване на риска от падане.
- d. Преди употреба закрепете здраво електроинструмента към работния стенд. Изместването му върху стенда може да доведе до загубата на управление.
- e. Поставете работния стенд върху солидна, плоска и равна повърхност. Ако работният стенд може да се откъсва или люлее, няма да можете да управлявате стабилно и безопасно електроинструмента или детайл.

## ОКОЛНА СРЕДА БРАКУВАНЕ

С оглед опазване на околната среда електроинструментът, допълнителните приспособления и опаковката трябва да бъдат подложени на подходяща преработка за повторното използване на съдържащите се в тях суровини.

## САМО ЗА ЕВРОПЕЙСКИ СТРАНИ



Не изхвърляйте електроинструментите при битовите отпадъци!

Съгласно Директивата на ЕС 2002/96/ЕС относно бракувани електрически и електронни устройства и утвърждаването ѝ като национален закон електроинструментите, които не могат да се използват повече, трябва да се събират отделно и да бъдат подлагани на подходяща преработка за оползотворяване на съдържащите се в тях вторични суровини.

## СПЕЦИФИКАЦИИ

### ОБЩИ СПЕЦИФИКАЦИИ

Dremel Моторен трион 2-в-1 Компактен трион за моделиране

#### MS20

Номинално напрежение	220-240 V~50/60 Hz
Номинална мощност	70 W
Обороти без натоварване	N <sub>0</sub> 1 500-2 250 мин-1
Максимална дълбочина на рязане	18 мм
Дълбочина на сечение	250 мм
Дължина на хода	8 мм
Тегло	1,1 кг

### УДЪЛЖИТЕЛНИ КАБЕЛИ

Използвайте изцяло развити и здрави удължителни кабели с мощност 5 А.

## СГЛОБЯВАНЕ

**⚠ ВНИМАНИЕ** ВИНАГИ ИЗКЛЮЧВАЙТЕ ИНСТРУМЕНТА, НАКРАЙНИЦИ ИЛИ ИЗВЪРШВАНЕ НА ТЕХНИЧЕСКО ОБСЛУЖВАНЕ НА ИНСТРУМЕНТА И СВАЛЯЙТЕ БАТЕРИИТЕ.

### ОБЩО

Моторният трион е компактен и много лесен за употреба лентов трион 2-в-1. Той може да бъде използван в стационарен режим, когато инструментът е прикрепен към базата си и би в ръчен режим. Този инструмент е предназначен за извършване на прецизни прави и криви срязвания в различни материали, включително меко и твърдо дърво, композитни панели, ламинат, PVC или мек листов метал с помощта на съответните аксесоари, препоръчани от Dremel.

#### ФИГУРА 1

- A. Бутон за освобождаване на крака за задържане надолу
- B. Крак за задържане надолу
- C. Лост за блокиране на предпазителя
- D. Водеща релса
- E. Основа
- F. Връзка за прахосмукачка
- G. Превключвател Вкл./Изкл.
- H. Превключвател на скалата за обороти
- I. Фиксиращи стяжки

- J. Отвор за постоянно фиксиране
- K. Бутон за бързо освобождаване
- L. Моторен трион
- M. Лост за бърза смяна на аксесоари

## ПОСТАВЯНЕ И СВАЛЯНЕ НА АКСЕСОАРИ

**ВНИМАНИЕ** РАЗКАЧЕТЕ ЩЕПСЕЛА ОТ ЗАХРАНВАЩИЯ КОНТАКТ, ПРЕДИ ДА СГЛОБЯВАТЕ, РЕГУЛИРАТЕ ИЛИ ИНСТРУМЕНТА ИЛИ СМЕНЯТЕ АКСЕСОАРИ. Такива превантивни мерки за безопасност намаляват риска от случайно стартиране на инструмента.

### ФИГУРА 2-6

Моля вижте фигури 2 до 6 за инструкции относно инсталирането и отстраняването на аксесоари.

## ИЗВЛИЧАНЕ НА ПРАХА

Вашият инструмент е оборудван с отвор за извличане на прах. За да използвате тази функция, прикачете маркуч в прахосмукачка към порта за извличане на прах.

ФИГУРА 1

## ВОДАЧ ЗА КРАЯ НА ДЕТАЙЛА

Водачът за края на детайл може да бъде използван заедно с която и да е водеща релса.

Това приспособление може да бъде използвано като пръчка за избутване или като ъглов водач/предпазител. Когато се използва като пръчка за бутане, няма нужда от блокирането му в релса с лоста за блокиране на предпазител.

Водачът може да бъде използван при различни ъгли. За да регулирате ъгъла, разхлабете крилчатата гайка на водача и завъртете главата в исканото положение.

Ъгловият водач може да бъде блокиран на място със завъртане на лоста за блокиране на предпазител.

Използвайки това ще предотвратите плъзгането на водача в релсата. ФИГУРА 10-12

## ИЗПОЛЗВАНЕ

### НАЧАЛО

Благодарим ви за покупката на Моторния трион Dremel. Моторният трион е компактен и много лесен за употреба лентов трион 2-в-1. Той може да бъде използван в стационарен режим, при закрепването му към основата, или в ръчен режим. Този инструмент е предназначен за извършване на прецизни прави и криви срязвания в различни материали, включително меко и твърдо дърво, композитни панели, ламинат, PVC или мек листов метал с помощта на съответните аксесоари, препоръчани от Dremel.

Използването на моторния трион в стационарен режим ви дава свободата да режете различни материали използвайки двете си ръце за държане на детайла. В този режим можете да осъществите различни хоби или дърводелски проекти лесно и прецизно.

Използването на моторния трион в ръчен режим и препоръчително, когато детайлът е прекалено голям или фиксиран и за това не може да бъде поставен върху основата. Типична работа в ръчен режим включва копирна работа или изрязване на малки части от материали. В ръчен режим моторният трион функционира като моторизиран копирен/орнаментен трион.

## СТАЦИОНАРЕН РЕЖИМ

1. Уверете се, че основата е прикачена сигурно към плоска работна повърхност с помощта на предоставените стяги. Основата може да бъде постоянно фиксирана към работна маса с обикновени винтове през 2 отвора в горната част на основата. ФИГУРА 1
2. НЕ сядайте и не се облягайте на основата. Основата е предназначена да поддържа материалите, които ще бъдат рязани.
3. След като основата е фиксирана, прикачете моторния трион в нея: първо прекарайте кабела през отвора в основата, а след това просто щракнете уреда в основата. Моторният трион е включен сигурно, когато ръчния уред и стационарната основа са плътно един спрямо друг. ФИГУРА 2-4
4. В тази основа използвайте само моторен трион Dremel. Други електроинструменти не са предназначени за употреба в тази основа.
5. За чиста работна среда и за по-добра видимост, прикачете прахосмукачка към порта за извличане на прах.
6. След като вашето острие е поставено съгласно инструкцията за експлоатация, инструментът е готов за работа. ФИГУРА 5-9
7. Стартирайте инструмента и го оставете да достигне достатъчни обороти, преди осъществяване на контакт със заготовката. НЕ превключвайте превключвателя „ВКЛ“ и „ИЗКЛ“, докато инструментът е натоварен.
8. Натиснете надолу крака за задържане надолу върху своя детайл, за да предотвратите мърдането му. За да минимизирате вибрацията на детайла, дръжте детайла с две ръце близо до острието.

**ВНИМАНИЕ** ВИЖТЕ ГЛАВАГА ЗА ЛИЧНА ЗАЩИТА В ТОЗИ НАРЪЧНИК.

9. Не бутайте своя детайл прекалено силно срещу острието. Тези остриета са за деликатна работа. Ето защо е важно острието да има време да отреже материала. Прекалено големия натиск върху детайла би довело до ранно счупване на острието.
10. Преди започване на работа върху своя проект, направете няколко разреза върху отпадъчен материал, за да практикувате.

## РЪЧЕН РЕЖИМ

1. Продължавайте да натискате бутона за бързо освобождаване докато разкачате моторния трион от основата му. ФИГУРА 13
2. След като инструментът е разкачен, моторния трион може да бъде държан с ръка. ФИГУРА 14

3. Докато режете в ръчен режим се уверете, че можете да държите инструмета здраво. ФИГУРА 14
4. Опитайте да изравните повърхността на уреда спрямо своя детайл, за да намалите вибрациите. ФИГУРА 15

## ПОЛЕЗНИ СЪВЕТИ И ИНФОРМАЦИЯ

За полезни съвети и често задавани въпроси, моля, посетете [www.dremel.com](http://www.dremel.com).

## ПОДДРЪЖКА

Поддръжката, извършена от некомпетентни лица, може да доведе до разместване на вътрешните проводници и компоненти, което представлява сериозна опасност.

Препоръчваме инструментът да се обслужва само от сервиз на Dremel. За да се избегне нараняване от случайно включване или токов удар, винаги изключвайте щепсела от контакта преди работа по инструмента или почистване.

HU

## ПОЧИСТВАНЕ

**⚠ WARNING** ЗА ДА ПРЕДТВРАТИТЕ ИНЦИДЕНТИ, ПРЕДИ ПОЧИСТВАНЕ ВИНАГИ ИЗКЛУЧАЙТЕ ИНСТРУМЕНТА ИЛИ ЗАРЯДНОТО УСТРОЙСТВО ОТ ЗАХРАНВАНЕТО. Инструментът се почиства най-добре със сух съгъстен въздух. При такова почистване винаги носете предпазни очила.

Вентилационните отвори и лостчетата за превключване трябва да се поддържат чисти и без наличие на чужди тела. Не се опитвайте да почиствате инструмента чрез поставяне на чужди предмети в отворите му.

**⚠ ВНИМАНИЕ** НЯКОИ ПОЧИСТВАЩИ ПРЕПАРАТИ И РАЗТВОРИТЕЛИ ПОВРЕЖДАТ ПЛАСТМАСОВИТЕ ЧАСТИ. Между тях са: бензин, въглероден тетрахлорид, почистващи разтворители, които съдържат хлор, амоняк и домакински почистващи препарати, които съдържат амоняк.

## ТЕХНИЧЕСКО ОБСЛУЖВАНЕ И ГАРАНЦИЯ

**⚠ ВНИМАНИЕ** ИНСТРУМЕНТЪТ НЕ СЪДЪРЖА ЧАСТИ, КОИТО ИЗИСКВАТ ОБСЛУЖВАНЕ ОТ ПОТРЕБИТЕЛЯ. Превантивната поддръжка, извършвана от неупълномощен персонал, може да предизвика разместване на вътрешните кабели и компоненти, което да доведе до възникване на сериозна опасност. Препоръчваме ви да извършвате цялото обслужване на инструмента в сервизния център на Dremel. ЗА СЕРВИЗНИТЕ ТЕХНИЦИ: Преди извършване на обслужване изключете инструмента и/или зарядното устройство от захранващия източник.

Този продукт на DREMEL се предлага с гаранция, съответстваща на законово определените/конкретни за страната разпоредби; повреди, причинени от нормално

износване и изхабяване, претоварване или неправилна експлоатация не се включват в гаранцията.

В случай на рекламация изпратете на продавача инструмента и/или зарядното устройство в неразглобен вид заедно с документ за покупката.

## ЗА ВРЪЗКА С DREMEL

За повече информация относно асортимента, поддръжката и горещата линия на Dremel посетете [www.dremel.com](http://www.dremel.com).

Dremel Europe, P.O. P.O. Box 3267, 4800 DG Breda, Холандия

## AZ EREDETI ELŐÍRÁSOK FORDÍTÁSA

### HASZNÁLT SZIMBÓLUMOK



OLVASSA EL EZEKET AZ ELŐÍRÁSOKAT



HASZNÁLJON VÉDŐSZEMÜVEGET



HASZNÁLJON FÜLVÉDŐT



KETTŐS SZIGETELÉS (NINCS SZÜKSÉG FÖLDELŐ Vezetékre)



NE DOBJA KI A VILLAMOS GÉPET, TARTOZÉKAIT ÉS CSOMAGOLÁSÁT A HÁZTARTÁSI HULLADÉKKAL EGYÜTT

## ÁLTALÁNOS BIZTONSÁGI FIGYELMEZTETÉSEK A SZERSZÁMGÉPHEZ



**⚠ FIGYELEM** OLVASSA EL AZ ÖSSZES BIZTONSÁGI

FIGYELMEZTETÉST ÉS MINDEN ELŐÍRÁST! Ha nem tartja be a figyelmeztetéseket és előírásokat, akkor az áramütéshez, tűzhöz és/vagy súlyos személyi sérülésekhez vezethet.

Őrizze meg a figyelmeztetéseket és az előírásokat későbbi használatra.

Az „elektromos kéziszerszám” kifejezés az alábbi figyelmeztetések mindegyikében a hálózati feszültségről működő (vezetékes) szerszámot vagy akkumulátoros (vezeték nélküli) szerszámot jelenti.

---

## A MUNKATERÜLET BIZTONSÁGA

---

- a. A munkahely legyen tiszta és jól megvilágított. A rendezetlen és nem megfelelően megvilágított munkaterület balesetekhez vezethet.
- b. Ne dolgozzon az elektromos kéziszerszámmal olyan robbanásveszélyes környezetben, ahol éghető folyadékok, gázok vagy porok vannak. Az elektromos kéziszerszámok szikrákat keltenek, amelyek a port vagy a gőzöket meggyújthatják.
- c. Tartsa távol a gyerekeket és az idegen személyeket a munkahelytől, ha az elektromos kéziszerszámot használja. Ha elvonják a figyelmét, elveszítheti az uralmát a berendezés felett.

---

## ELEKTROMOS BIZTONSÁGI ELŐÍRÁSOK

---

- a. A készülék csatlakozódugójának illeszkednie kell a dugaszolóaljzatba. A csatlakozódugót semmilyen módon sem szabad megváltoztatni. Védőföldeléssel ellátott elektromos kéziszerszámokhoz ne használjon csatlakozó adaptert. Ha nem módosítja a csatlakozódugót és a dugó illeszkedik az aljzatba, azzal csökkentheti az áramütés kockázatát.
- b. Kerülje a földelt felületek, például csövek, fűtőtestek, kályhák és hűtőgépek megérintését. Az áramütési veszély megnövekszik, ha a teste le van földelve.
- c. Tartsa távol az elektromos kéziszerszámot az esőtől vagy nedvességtől. Ha víz kerül egy elektromos kéziszerszámba, az megnöveli az áramütés veszélyét.
- d. Soha ne használja az elektromos kábelt a rendeltetésétől eltérő célra. A szerszámot soha ne hordozza a kábelnél fogva, és soha ne húzza ki a hálózati csatlakozó dugót a kábelnél fogva. Tartsa távol a kábelt hőforrásoktól, olajtól, éles élektől és mozgó gépkomponensektől. A megrongálódott vagy megtekeregedett kábel növeli az áramütés veszélyét.
- e. Ha kültéren működteti a kéziszerszámot, akkor kültéri használatra alkalmas hosszabbítót használjon. A szabadban való használatra engedélyezett hosszabbító használata csökkenti az áramütés veszélyét.
- f. Ha az elektromos kéziszerszámot nedves helyen kell használnia, akkor Fi-relés védelemmel ellátott aljzatot használjon! A földzárlat-megszakító alkalmazása csökkenti az áramütés kockázatát.

---

## SZEMÉLYI BIZTONSÁG

---

- a. Munka közben mindig legyen óvatos, ügyeljen arra, amit csinál, és megdöntöttan dolgozzon az elektromos kéziszerszámmal. Ha fáradt, vagy gyógyszerek, alkohol vagy orvosságok hatása alatt áll, ne használja a kéziszerszámot. Egy pillanatnyi figyelmetlenség a szerszám használata közben komoly sérülésekhez vezethet.
- b. Viseljen személyi védőfelszerelést. Mindig viseljen védőszemüveget. A személyi védőfelszerelések, mint porvédő maszk, csúszásbiztos védőcipő, védősisak és fülvédő használata a megfelelő körülmények érdekében csökkenti a személyes sérüléseket.
- c. Kerülje el a készülék akaratlan üzembe helyezését. Győződjön meg arról, hogy az elektromos kéziszerszám

ki van kapcsolva, mielőtt csatlakoztatná a hálózathoz és/vagy felszerelné az akkumulátort, felvenné vagy hordozná a szerszámot. Ha az elektromos kéziszerszám felemelése közben az újít a kapcsolón tartja, vagy ha a készüléket bekapcsolt állapotban csatlakoztatja az áramforráshoz, az balesetekhez vezethet.

- d. Az elektromos kéziszerszám bekapcsolása előtt okvetlenül távolítsa el a beállítószerszámot vagy tokmánykulcsot. Az elektromos kéziszerszám forgó részében felejtett beállítószerszám vagy tokmánykulcs sérüléseket okozhat.
- e. Ne próbáljon túl messzire nyúlni a kéziszerszámmal. Ügyeljen arra, hogy mindig biztosan álljon és az egyensúlyát megtartsa. Így az elektromos kéziszerszám felett váratlan helyzetekben is jobban tud uralkodni.
- f. Viseljen megfelelő ruhát. Ne viseljen bő ruhát vagy ékszereket. Tartsa távol a haját, a ruháját és a kesztyűjét a mozgó részekről. A bő ruhát, az ékszereket és a hosszú haját a mozgó alkatrészek magukkal rántathatják.
- g. Ha az elektromos kéziszerszámra fel lehet szerelni a por elszívásához és összegyűjtéséhez szükséges berendezéseket, ellenőrizze, hogy azok megfelelő módon hozzá vannak kapcsolva a készülékhez és rendeltetésüknek megfelelően működnek. Ezen berendezések használata csökkenti a munka során keletkező por veszélyes hatását.

---

## AZ ELEKTROMOS KÉZISZERSZÁM KEZELÉSE ÉS HASZNÁLATA

---

- a. Ne terhelje túl a kéziszerszámot. A munkájához csak az arra szolgáló elektromos kéziszerszámmal használja. Egy alkalmas elektromos kéziszerszámmal a megadott teljesítménytartományon belül jobban és biztonságosabban lehet dolgozni.
- b. Ne használjon olyan elektromos kéziszerszámot, amelynek a kapcsolója elromlott. Egy olyan elektromos kéziszerszám, amelyet nem lehet sem be-, sem kikapcsolni, veszélyes és meg kell javíttatni.
- c. Húzza ki a csatlakozó dugót a dugaszolóaljzattól és/vagy vegye ki az akkumulátort az elektromos kéziszerszámból, mielőtt a szerszámon beállítási munkákat végez, tartozékokat cserél vagy a szerszámot eltárolja. Ez az elővigyázatossági intézkedés meggátolja a szerszám akaratlan üzembe helyezését.
- d. A használaton kívüli elektromos kéziszerszámokat olyan helyen tárolja, ahol azokhoz gyerekek nem férhetnek hozzá. Ne hagyja, hogy olyan személyek használják az elektromos kéziszerszámot, akik nem ismerik a szerszámot, vagy nem olvasták el ezt az útmutatót. Az elektromos kéziszerszámok veszélyesek, ha azokat gyakorlatlan személyek használják.
- e. Az elektromos kéziszerszámot megfelelően tartsa karban. Ellenőrizze, hogy a mozgó alkatrészek kifogástalanul működnek-e, nincsenek-e beszorulva, és nincsenek-e eltörve vagy megrongálódva olyan alkatrészek, amelyek hatással lehetnek az elektromos kéziszerszám működésére. A kéziszerszám megrongálódott részeit a készülék használata előtt javíttassa meg. Sok olyan baleset



történi, amelyet az elektromos kéziszerszám nem kielégítő karbantartására lehet visszavezetni.

- f. **Tartsa tisztán és éles állapotban a vágószerszámokat.** Az éles vágóélekkel rendelkező és gondosan ápolott vágószerszámok ritkábban ékelődnek be és azokat könnyebben lehet vezetni és irányítani.
- g. **Az elektromos kéziszerszámokat, tartozékokat, betétszerszámokat stb. csak ezen előírásoknak megfelelően használja.** Vegye figyelembe a munkakörülményeket és a kivitelezendő munka sajátosságait. Az elektromos kéziszerszám eredeti rendeltetésétől eltérő célokra való alkalmazása veszélyes helyzetekhez vezethet.

## SZERVIZ-ELLENŐRZÉS

- a. **Az elektromos kéziszerszámot csak szakképzett személy javíthatja, kizárólag eredeti pótalkatrészek felhasználásával.** Ez biztosítja, hogy az elektromos kéziszerszám biztonságos maradjon.

## A BERENDEZÉSRE VONATKOZÓ BIZTONSÁGI ELŐÍRÁSOK

### BIZTONSÁGI FIGYELMEZTETÉSEK KISZÚRÓFŰRÉSZEKHEZ

A szigetelt fogófelületen tartsa az elektromos kéziszerszámot, ha működtetés közben a vágóél egy rejtett vezetékkel vagy a saját elektromos zsinórját érintheti. Ha a tartozék feszültség alatt álló vezetékhez ér, az elektromos kéziszerszám szabadon álló fémrészei szintén feszültség alá kerülhetnek és áramütést okozhatnak.

- a. **Tartsa távol a kezét a vágási területtől.** Ne nyúljon a megmunkálásra kerülő munkadarab alá. Ha megérinti a fűrészlapot, megsérülhet.
- b. **A szerszámot csak a bekapcsolása után illesse a munkadarabhoz.** Ellenkező esetben fennáll a visszarúgás veszélye, amikor a vágószerszám belekap a munkadarabba.
- c. **A vágás végén kapcsolja ki a szerszámot, és csak azután húzza ki a pengét a munkadarabból, ha a szerszám már leállt.** Ezzel elkerülhető a visszarúgás, és biztonságosan helyezheti a szerszámot.
- d. **Csak éles, hibátlan pengét használjon.** A meghajlott vagy életlen penge eltörhet vagy visszarúgást okozhat.
- e. **Ne fekézze le a fűrészpengét oldalirányú megfogással a kikapcsolás után.** A fűrészpengé megsérülhet, eltörhet vagy visszarúgást okozhat.
- f. **A rejtett vezeték felkutatásához használjon alkalmas fémkereső készüléket, vagy kérje ki a helyi energiaellátó vállalat tanácsát.** Ha egy elektromos vezetékkel a géppel megérint, az tűzhöz és áramütéshez vezethet. Gázvezeték megrongálása robbanást eredményezhet. Ha egy vízvezetékkel szakít meg, anyagi károk keletkeznek, vagy áramütést szenvedhet.
- g. **A megmunkálásra kerülő munkadarabot megfelelően rögzítse.** Egy befogó szerkezettel vagy satuval rögzített munkadarab biztonságosabban van rögzítve, mintha csak a kezével tartaná.

- h. **Tartsa tisztán a munkahelyét.** Az anyagkeverékek különösen veszélyesek. A könnyű fémek pora éghető és robbanásveszélyes.
- i. **Mindig várja meg, hogy a gép teljesen leálljon, mielőtt a földre helyezi.** A szerszámbetét elakadhat, és ezért elveszíti uralmát a szerszám felett.
- j. **Soha ne használja a gépet sérült tápkábellel. Ne érintse meg a sérült kábelt, és ne húzza ki a konnektorból, ha munka közben megsérül a kábel.** A sérült kábel áramütést okozhat.

## ÁLTALÁNOS BIZTONSÁGI FIGYELMEZTETÉSEK AZ ÁLLVÁNYRA VONATKOZÓAN

**▲ FIGYELEM** OLVASSA EL AZ ÖSSZES BIZTONSÁGI FIGYELMEZTETÉST ÉS HASZNÁLATI UTASÍTÁST AZ ÁLLVÁNYRA ÉS A FELSZERELNI KÍVÁNT SZERSZÁMGÉPRE VONATKOZÓAN. Ha nem tartja be a figyelmeztetéseket és előírásokat, akkor az áramütéshez, tűzhöz és/ vagy súlyos személyi sérülésekhez vezethet.

- a. **Őrizze meg a figyelmeztetéseket és az előírásokat későbbi használatra.**
- b. **Húzza ki a csatlakozót a hálózati aljzatból és/vagy távolítsa el az akkumulátort a szerszámból, mielőtt állít a szerelvényen vagy tartozékot cseréli!** A szerszám véletlen elindítása okozza a balesetek egy részét.
- c. **Gondosan állítsa össze a munkaállványt, mielőtt ráhelyezi a szerszámot!** A megfelelő összeállítás fontos, hogy megelőzze az összedőlés veszélyét.
- d. **A használat előtt biztonságosan rögzítse a szerszámot az állványra!** A szerszám elcsúszása az állványon az irányítás elvesztését okozhatja.
- e. **Helyezze az állványt stabil, sima és vízszintes felületre!** Ha az állvány elmozdul vagy rázkódik, akkor a szerszám vagy a munkadarab nem irányítható egyenletesen és biztonságosan.

## KÖRNYEZET HASZNOSÍTÁS

Az elektromos kéziszerszámot, a tartozékokat és a csomagolást a környezetvédelmi szempontoknak megfelelően kell újrafelhasználásra előkészíteni.

## CSAK AZ EURÓPAI ORSZÁGOK SZÁMÁRA



Ne dobja ki az elektromos kéziszerszámokat a háztartási szemétként!

Az Elektromos és elektronikus hulladékokra vonatkozó 2002/96/EK sz. Európai Irányelvnek, és az adott országok jogharmonizációjának megfelelően a már használhatatlan elektromos kéziszerszámokat elkülönítve össze kell gyűjteni, és környezetvédelmi szempontból megfelelő módon kell eltávolítani.

## MŰSZAKI ADATOK

### ÁLTALÁNOS MŰSZAKI ADATOK

#### Dremel Moto-Saw 2-in-1 kompakt kiszűrőfűrész

##### MS20

Névleges feszültség	220-240 V-50/60 Hz
Névleges teljesítmény	70 W
Terhelés nélküli fordulatszám	N <sub>0</sub> 1500-2250 min <sup>-1</sup>
Max. vágásmélység	18 mm
Garatmélység	250 mm
Lökethossz	8 mm
Súly	1,1 kg

### HOSSZABBÍTÓ KÁBELEK

Használjon teljesen letekert, 5 A terhelhetőségű, biztonságos hosszabbító kábeleket.

## ÖSSZESZERELÉS



### FIGYELEM

**MINDIG KAPCSOLJA KI A SZERSZÁMOT, MIELŐTT TARTOZÉKOKAT VAGY BEFOGÓHÜVELYT CSERÉL, ILLETVE SZERVIZELI A SZERSZÁMOT, ÉS VEGYE KI AZ AKKUMULÁTORT.**

### ÁLTALÁNOS TUDNIVALÓK

A Moto-Saw egy kompakt, könnyen használható 2-in-1 kiszűrőfűrész. Egyrészlől rögzített módban használható, amikor a szerszám a talpra van szerelve, másrészlől kéziszerszámként is funkcionál. A szerszámmal precíz egyenes és ívelt vágások készíthetők különböző anyagokban, többek között puhafában, keményfában, rétegelt lemezekben, laminált lapokban, PVC-ben vagy vékony fémlamezekben a Dremel által ajánlott megfelelő tartozékokkal.

#### 1. ÁBRA

- Leszorítótalp kioldógomb
- Leszorítótalp
- Korlátrögzítő kar
- Vezetősín
- Talp
- Porszívó-csatlakozó
- Be/Ki kapcsoló
- Sebességbeállító tárcsa
- Rögzítőbillincsek
- Furat állandó rögzítéshez
- Gyorskioldó gomb
- Moto-Saw
- Tartozék gyorscsereelő kar

### TARTOZÉKOK FELSZERELÉSE ÉS ELTÁVOLÍTÁSA



### FIGYELEM

**HÚZZA KI A CSATLAKOZÓDUGÓT A DUGASZOLÁLJZATBÓL, MIELŐTT AZ ELEKTROMOS KÉZISZERSZÁMON SZERELÉST VAGY**

**BEÁLLÍTÁSI MUNKÁKAT VÉGEZ, ILLETVE TARTOZÉKOKAT CSERÉL.** Ezzel az óvintézkedéssel megakadályozható a szerszám akaratlan elindítása.

#### 2-6. ÁBRÁK

A tartozékok be- és kisereléséről további információk a 2-6 ábrán láthatók.

### PORELSZÍVÁS

A kéziszerszám porkifúvó nyílással rendelkezik a por elszívásához. A funkció használatához csatlakoztasson egy porszívót a porelszívó csatlakozóra.

#### 1. ÁBRA

### SZÉLVEZETŐ

A szélvezető a vezetősínek bármelyikében használható.

A tartozék nyomórúdként vagy élvezetőként/korlátként is használható. Nyomórúdként való használatkor nem kell rögzíteni a sínekben a korlátrögzítő karral.

A vezető különböző szögekben is használható. A szög beállításához lazítsa ki a szárnyasanyát a vezetőn, és forgassa el a fejet a kívánt állásba.

A szélvezető a korlátrögzítő karral rögzíthető a helyén. Ennek használatával megakadályozható, hogy a vezető elcsússzon a sínben. 10-12. ÁBRÁK

## HASZNÁLAT

### AZ ELSŐ LÉPÉSEK

Köszönjük, hogy megvásárolta a Dremel Moto-Saw szerszámot!

A Moto-Saw egy kompakt, könnyen használható 2-in-1 kiszűrőfűrész. Egyrészlől rögzített módban használható, amikor a szerszám a talpra van szerelve, másrészlől kéziszerszámként is funkcionál. A szerszámmal precíz egyenes és ívelt vágások készíthetők különböző anyagokban, többek között puhafában, keményfában, rétegelt lemezekben, laminált lapokban, PVC-ben vagy vékony fémlamezekben a Dremel által ajánlott megfelelő tartozékokkal.

A Moto-Saw rögzített helyzetben való használata biztosítja a szabadságot ahhoz, hogy a különböző anyagok vágásánál a munkadarabot mindkét kézzel tarthassa. Ebben a módban precízen és könnyen végezhet bármilyen barkácsolási vagy fagegmunkálási feladatot.

A Moto-Saw kéziszerszámként történő használata akkor javasolt, ha a munkadarab túl nagy vagy le van rögzítve, ezért nem helyezhető a gépalapra. Tipikus kéziszerszámok alkalmazás a kanyarító vágás vagy kisebb anyagok darabolása. Kézi módban a Moto-Saw elektromos kanyarítófűrészként/ívfűrészként funkcionál.

### RÖGZÍTETT MÓD

- Győződjön meg róla, hogy a géptalp megfelelően rögzítve van egy sík felületre a mellékelt rögzítőbillincsekkel. A géptalp normál csavarokkal is a munkaasztalhoz rögzíthető a géptalp tetején található 2 furaton keresztül. 1. ÁBRA

- NE üjjön vagy hajojon a géptalpra. A géptalp a vágandó anyagok megtartására készült.
- A géptalp rögzítése után szerelje fel a Moto-Saw szerszámot: először vezesse át a kábelt a géptalp furatán, majd kattintsa be a szerszámot a helyére. A Moto-Saw rögzítése akkor megfelelő, ha a kézi egység és a géptalp egy vonalba esnek. 2-4. ÁBRÁK
- A géptalpra csak a Dremel Moto-Saw szerszámot szerelje fel. A géptalppal más elektromos kéziszerszámok nem használhatók.
- A tiszta munkakörnyezet és a jobb láthatóság kedvéért csatlakoztasson porszívót a porelszívó csatlakozóra.
- Ha behelyezte a fűrészlapot az útmutatónak megfelelően, a szerszám készen áll a használatra. 5-9. ÁBRÁK
- Indítsa el a gépet, és hagyja, hogy elérje a teljes fordulatszámot, mielőtt hozzáérintené az anyaghoz. NE kapcsolja BE vagy KI a gépet terhelés alatt.
- Nyomja le a leszorítótalpat a munkadarabra, hogy az ne mozoghasson munka közben. A rezgés minimalizálása érdekében fogja a munkadarabot mindkét kezével a fűrészlapoz közel.

### **FIGYELEM** OLVASSA EL A KÉZIKÖNYV SZEMÉLYES BIZTONSÁGI FEJEZETÉT.

- Ne nyomja túl erősen a munkadarabot a fűrészlapnak. A fűrészlap finom munkához készült. Ezért fontos, hogy a fűrészlapnak legyen ideje elvágni az anyagot. Ha túlságosan nekinyomja a munkadarabot, a fűrészlap eltörhet.
- A munka elkezdése előtt végezzen néhány próbavágást hulladékanyagon.

### **KÉZISZERSZÁM-MÓD**

- Nyomja le a Gyorskioldó gombot, és vegye le a Moto-Saw szerszámot a géptalpról. 13. ÁBRA
- A szerszám leszerelése után a Moto-Saw kézben tartva is használható. 14. ÁBRA
- Kézi módban való vágáskor tartsa szilárdan a szerszámot. 14. ÁBRA
- Illessze a szerszám felületét a munkadarab alsó síkjához a rezgések csökkentése érdekében. 15. ÁBRA

### **HASZNOS TIPPEK ÉS TANÁCSOK**

Hasznos tippekhez és gyakran ismétlődő kérdésekhez látogasson el a [www.dremel.com](http://www.dremel.com) webhelyre.

### **KARBANTARTÁS**

*A nem hozzáfértő személyek által végzett karbantartás a belső alkatrészek és vezetékek helytelen visszahelyezésével járhat és komoly veszélyeket okozhat. Javasoljuk, hogy valamennyi karbantartási munkát a Dremel szervizképviselőivel végeztessen el. A váratlan elindulás és az áramütés elkerülésének érdekében javítás vagy tisztítás megkezdése előtt húzza ki a szerszám csatlakozódugóját a fali csatlakozóaljzatból.*

### **TISZTÍTÁS**

**FIGYELEM** A BALESETEK ELKERÜLÉSE ÉRDEKÉBEN TISZTÍTÁS ELŐTT MINDIG ÁRAMTALANÍTSA A SZERSZÁMOT ÉS/VAGY A TÖLTŐT. A szerszámot a leghatékonyabban száraz sűrített levegővel lehet megtisztítani. Mindig viseljen védőszemüveget, amikor a szerszámot sűrített levegővel tisztítja.

A szellőzőnyílásokat, a kapcsolókat és a karokat mindig tartsa tisztán és idegen anyagoktól mentesen. Ne próbálja meg a szerszám nyílásait hegyes tárgyakkal megtisztítani.

**FIGYELEM** EGYES TISZTÍTÓSZEREK ÉS OLDÓSZEREK KÁRT OKOZHATNAK A MŰANYAG ALKATRÉSZEKBEK. Ilyenek például a következők: benzín, szén tetraklorid, klórt tartalmazó tisztító oldószerek, ammónia és ammóniát tartalmazó háztartási tisztítószerek.

### **SZERVÍZ ÉS GARANCIA**

**FIGYELEM** FELHASZNÁLÓ ÁLTAL NEM JAVÍTHATÓ BELSŐ ALKATRÉSZEKET TARTALMAZ. A

jogosulatlan személy által végzett megelőző karbantartás a belső vezetékek és alkatrészek rossz helyre történő bekötésével komoly veszélyt okozhat. *Azt ajánljuk, hogy a szerszám javítását bizza Dremel szervizközpontra. SZERVIZES SZAKEMBEREKNEK: A javítás előtt szüntesse meg a szerszám és/vagy a töltő csatlakozását az áramforráshoz.*

A DREMEL termék garanciája megfelel a törvényi, illetve országspecifikus előírásoknak; a normális használatból eredő kopás és elhasználódás, túlterhelés és helytelen kezelés miatt bekövetkező károsodásokra a garancia nem terjed ki.

Panasz esetén küldje vissza a szerszámot vagy a töltőt szétszerelés nélkül a vásárlást igazoló dokumentumokkal együtt a kereskedőhöz.

### **A DREMEL ELÉRHETŐSÉGEI**

A Dremel termékválasztékával, támogatásával és bármilyen kérdéssel kapcsolatban a [www.dremel.com](http://www.dremel.com) címen talál információt.

Dremel Europe, P.O. Box 3267, 4800 DG Breda, Hollandia

## TRADUCERE A INSTRUCȚIUNILOR ORIGINALE

RO

### SIMBOLURI UTILIZATE



CITIȚI ACESTE INSTRUCȚIUNI



FOLOȘIȚI ECHIPAMENT DE PROTECȚIE  
VIZUALĂ



FOLOȘIȚI CĂȘTI DE PROTECȚIE



IZOLAȚIE DUBLĂ (NU ESTE NECESAR UN  
CABLU DE ÎMPĂMÂNTARE)



NU ARUNCAȚI UNEALTA ELECTRICĂ,  
ACCESORIILE ȘI AMBALAJUL ACESTEIA  
ÎMPREUNĂ CU GUNOIUL MENAJER.

### INSTRUCȚIUNI DE SIGURANȚĂ PENTRU UNELTE ELECTRICE



**ATENȚIE** CITIȚI TOATE INSTRUCȚIUNILE  
DE SIGURANȚĂ ȘI DE

UTILIZARE. Nerespectarea acestor instrucțiuni poate duce la electrocutare, incendiu și/sau accidente grave.

**Păstrați instrucțiunile pentru referințe ulterioare.**

Termenul „unealtă electrică” din aceste instrucțiuni se referă la unealta electrică alimentată de la rețea (prin cablu de alimentare) sau acumulatori (fără cablu) de care dispuneți.

### SIGURANȚA ZONEI DE LUCRU

- Păstrați curățenia și ordinea la locul de muncă.** Dezordinea și sectoarele de lucru neluminate pot duce la accidente.
- Nu lucrați cu unealta în mediu cu pericol de explozie, în care există lichide, gaze sau pulberi inflamabile.** Sculele electrice generează scântei care pot aprinde praful sau vaporii.
- Nu permiteți accesul copiilor și al altor persoane în timpul utilizării sculei electrice.** Dacă vă este distrasă atenția puteți pierde controlul asupra uneltei.

### SIGURANȚA ELECTRICĂ

- Ștecherul uneltei trebuie să fie potrivit prizei electrice.** Nu este în niciun caz permisă modificarea ștecherului. Nu folosiți fișe adaptoare la unelte legate la pământ de protecție. Ștecherele nemodificate și prizele corespunzătoare diminuează riscul de electrocutare.
- Evitați contactul corporal cu suprafețe legate la pământ ca țevi, instalații de încălzire, sobe și frigider.** Există un

risc crescut de electrocutare atunci când corpul vă este legat la pământ.

- Feriți unealta de ploaie sau umezeală.** Pătrunderea apei într-o sculă electrică mărește riscul de electrocutare.
- Nu trageți de cablu.** Nu utilizați niciodată cablul pentru a transporta, a atârna sau a deconecta unealta electrică. Feriți cablul de căldură, ulei, muchii ascuțite sau componente aflate în mișcare. Cablurile deteriorate sau incurcate măresc riscul de electrocutare.
- Când lucrați cu o sculă electrică în aer liber, utilizați un cablu prelungitor potrivit pentru lucrul în aer liber.** Folosirea unui cablu prelungitor adecvat pentru mediul exterior diminuează riscul de electrocutare.
- Dacă operarea unei unelte electrice într-o locație umedă este inevitabilă, utilizați o sursă de alimentare protejată prin disjunctoare cu scurgere la pământ (ELCB).** Folosirea unui întrerupător de circuit cu împământare reduce riscul de electrocutare.

### SIGURANȚA PERSOANELOR

- Fiiți atenți, aveți grijă de ceea ce faceți și procedați rațional atunci când lucrați cu o sculă electrică.** Nu folosiți unealta când sunteți oboseți sau vă aflați sub influența drogurilor, a alcoolului sau a medicamentelor. Un moment de neatenție în timpul utilizării uneltei poate duce la răni grave.
- Purtați echipament personal de protecție și întotdeauna ochelari de protecție. Întotdeauna purtați protecție pentru ochi și urechi.** Purtarea echipamentului personal de protecție, precum mască antipraf, încălțăminte de protecție antiderapantă, cască de protecție sau căști de protecție, în funcție de tipul și utilizarea sculei electrice, diminuează riscul de rănire.
- Evitați o punere în funcțiune involuntară.** Înainte de a introduce ștecherul în priză, asigurați-vă ca scula electrică este oprită. Dacă atunci când transportați unealta electrică țineți degetul pe întrerupător sau dacă porniți unealta electrică înainte de a o racorda la rețeaua de curent, puteți provoca accidente.
- Înainte de pornirea uneltei electrice îndepărtați dispozitivele de reglare sau cheile fixe din aceasta.** Un dispozitiv sau o cheie lăsată într-o componentă a uneltei electrice care se rotește poate duce la răni.
- Nu vă supraevaluați.** Adoptați o poziție stabilă și mențineți-vă întotdeauna echilibrul. Astfel veți putea controla mai bine unealta electrică în situații neașteptate.
- Purtați îmbrăcăminte adecvată.** Nu purtați îmbrăcăminte largă sau podoabe. Feriți părul, îmbrăcăminte și mânușile de piesele aflate în mișcare. Îmbrăcăminte largă, părul lung sau podoabele pot fi prinse în piesele aflate în mișcare.
- Dacă pot fi montate echipamente de aspirare și colectare a prafului, asigurați-vă ca acestea sunt racordate și folosite în mod corect.** Folosirea acestor echipamente diminuează poluarea cu praf.

## UTILIZAREA ȘI MANEVRAREA ATENTĂ A SCULELOR ELECTRICE

- a. Nu suprasolicitați unealta electrică. Folosiți pentru executarea lucrării dv. scula electrică destinată aceluși scop. Cu scula electrică potrivită lucrați mai bine și mai sigur în domeniul de putere indicat.
- b. Nu folosiți scula electrică dacă aceasta are întrerupătorul defect. O sculă electrică, care nu mai poate fi pornită sau oprită, este periculoasă și trebuie reparată.
- c. Scoateți ștecherul afară din priză și/sau îndepărtați acumulatorul, înainte de a executa reglaje la unealta electrică, a schimba accesoriul sau de a pune unealta electrică la o parte. Această măsură de prevedere împiedică pornirea involuntară a unelei electrice.
- d. Păstrați sculele electrice nefolosite la loc inaccesibil copiilor. Nu lăsați să lucreze cu unealta persoane care nu sunt familiarizate cu aceasta sau care nu au citit aceste instrucțiuni. Nu lăsați să lucreze cu mașina persoane care nu sunt familiarizate cu aceasta sau care nu au citit aceste instrucțiuni.
- e. Întrețineți-vă unealta electrică cu grijă. Controlați dacă componentele mobile ale unelei electrice funcționează impecabil și dacă nu se blochează, sau dacă există piese rupte sau deteriorate astfel încât să afecteze funcționarea unelei. Înainte de utilizare dați la reparat piesele deteriorate. Cauza multor accidente a fost întreținerea necorespunzătoare a sculelor electrice.
- f. Mențineți bine ascuțite și curate dispozitivele de tăiere. Dispozitivele de tăiere întreținute cu grijă, cu tășuri ascuțite se înțepenesc în mai mică măsură și pot fi conduse mai ușor.
- g. Folosiți scula electrică, accesoriile, dispozitivele de lucru etc. conform prezentelor instrucțiuni și în așa fel cum este prevăzut pentru acest tip special de unealta electrică. Țineți cont de condițiile de lucru și de activitatea care trebuie desfășurată. Folosirea sculelor electrice în alt scop decât pentru utilizările prevăzute, poate duce la situații periculoase.

## SERVICE

- a. Încredințați unealta electrică pentru reparare numai personalului de specialitate, calificat în acest scop, repararea făcându-se numai cu piese de schimb originale. Astfel veți fi siguri că este menținută siguranța unelei.

## INSTRUCȚIUNI DE SIGURANȚĂ SPECIFICE MAȘINII

### INSTRUCȚIUNI DE SIGURANȚĂ PENTRU FĂRĂSTRĂUL MECANIC

Când executați o operațiune în care accesoriile de tăiere ar putea atinge cablaje mascate sau propriul cordon de alimentare, țineți unealta electrică de suprafețele de prindere izolate. Contactul cu un cablu aflat sub tensiune poate pune sub tensiune și componentele metalice ale sculei electrice și poate conduce la electrocutarea operatorului.

- a. Țineți mâinile în afara sectorului de debitare. Nu apucați

pe dedesubt piesa prelucrată. În caz de contact cu pânza de ferăstrău există pericol de rănire.

- b. Aplicați aparatul pe piesa de prelucrat numai când acesta este conectat. În caz contrar, există riscul de recul, dacă dispozitivul de tăiere se blochează în piesa prelucrată.
- c. După finalizarea tăierii, deconectați aparatul și scoateți pânza ferăstrăului din tăietur numai după oprirea completă a unelei. În acest mod puteți evita reculul și puteți depune aparatul în condiții de siguranță.
- d. Utilizați numai pânze de ferăstrău ascuțite și lipsite de defecte. O pânză de ferăstrău curbată sau tocită se poate rupe sau poate recula.
- e. După deconectarea aparatului, nu încercați să opriți pânza de ferăstrău exercitând o presiune laterală asupra acesteia. Lama ferăstrăului se poate deteriora, se poate rupe sau poate recula.
- f. Folosiți detectoare adecvate pentru a localiza conductele de alimentare ascunse sau adresați-vă în acest scop, regiei locale furnizoare de utilități. Contactul cu conductorii electrici poate duce la incendii și electrocutare. Deteriorarea unei conducte de gaz poate provoca explozii. Spargerea unei conducte de apă cauzează pagube materiale sau poate duce la electrocutare.
- g. Fixați piesa de lucru. O piesă de lucru fixată cu dispozitive de prindere sau într-o menghină este ținută mai sigur decât cu mâna dumneavoastră.
- h. Păstrați curățenia la locul de muncă. Amestecurile de materiale sunt foarte periculoase. Pulberea de metal ușor poate arde sau exploda.
- i. Înainte de a depune jos aparatul, așteptați ca acesta să se oprească complet. Piesa inserată se poate bloca conducând la pierderea controlului asupra sculei electrice.
- j. Nu utilizați niciodată un aparat al cărui cablu este defect. Nu atingeți un cablu defect și nu scoateți din priză un cablu defect în timp ce lucrați. Cablurile defecte măresc riscul de electrocutare.

## INSTRUCȚIUNI GENERALE DE SIGURANȚĂ PRIVIND BANCUL DE LUCRU

**ATENȚIE** CITIȚI TOATE INSTRUCȚIUNILE ȘI ATENȚIONĂRILE DE SIGURANȚĂ FURNIZATE ÎMPREUNĂ CU BANCUL DE LUCRU ȘI SCULA ELECTRICĂ CARE URMEAZĂ A FI MONTATĂ PE ACESTA. Nerespectarea acestor instrucțiuni poate duce la electrocutare, incendii și/sau accidente grave.

- a. Păstrați instrucțiunile pentru referințe ulterioare.
- b. Înainte de a efectua orice reglaj sau de a înlocui accesoriile, deconectați scula electrică de la sursa de alimentare scoțând ștecherul din priză și/sau bateria din sculă. Pornirea accidentală a sculei electrice poate fi cauza unor accidente.
- c. Asamblați în mod corect bancul de lucru, înainte de a monta scula pe acesta. Asamblarea corespunzătoare are un rol important în prevenirea riscului de prăbușire a acestuia.
- d. Înainte de a utiliza scula electrică, fixați-o bine pe bancul de lucru. Mișcarea constantă a sculei electrice pe bancul de lucru poate conduce la pierderea controlului asupra acesteia.
- e. Așezați bancul de lucru pe o suprafață solidă, netedă

**și orizontală. Dacă bancul de lucru se mișcă sau se balansează, nu se asigură un control constant și sigur asupra sculei electrice sau asupra piesei de prelucrat.**

## MEDIU ELIMINARE

Sculele electrice, accesoriile și ambalajele trebuie direcționate către o stație de revalorificare ecologică.

## NUMAI PENTRU ȚĂRILE EUROPENE



Nu aruncați sculele electrice în gunoii menajer! Conform Directivei Europene 2002/96/CE privind mașinile și aparatele electrice și electronice uzate și transpunerea acesteia în legislația națională, sculele electrice scoase din uz trebuie colectate separat și direcționate către o stație de revalorificare ecologică.

## SPECIFICAȚII

### SPECIFICAȚII GENERALE

#### Motoferăstrău Dremel 2-in-1 ferăstrău compact MS20

Tensiune nominală	220-240 V~ 50/60 Hz
Putere electrică	70 W
Turație fără sarcină	N <sub>0</sub> 1500-2250 min-1
Adâncimea max. de tăiere	18 mm
Adâncimea șanțului	250 mm
Lungimea cursei	8 mm
Greutate	1,1 kg

### CABLURI DE PRELUNGIRE

Folosiți cabluri de prelungire sigure și complet desfășurate, cu o capacitate nominală de 5 A.

## ASAMBLARE

**ATENȚIE** OPRIȚI ÎNTOTDEAUNA UNEALTA ÎNAINTE DE A SCHIMBA ACCESORIILE, SISTEMELE DE PRINDERE SAU DE A EFECTUA OPERAȚIUNI DE ÎNTREȚINERE A ACESTEIA ȘI DEMONTAȚI BATERIA.

### GENERALITĂȚI

Motoferăstrău este un ferăstrău de traforaj, 2-in-1, compact și foarte ușor de utilizat. Acesta poate fi utilizat fie în regim fix, când unealta este fixată de bază, fie în regim portabil. Unealta este proiectată pentru a efectua cu exactitate tăieturi drepte și curbe în diferite materiale, inclusiv lemn de esență moale sau tare, plăci aglomerate, laminate, PVC sau folii din metale moi utilizând accesoriile aplicabile recomandate de Dremel.

FIGURA 1

- Buton de eliberare a piciorului de fixare
- Picior de fixare
- Dispozitiv de blocare

- Șină de ghidare
- Bază
- Racord pentru aspirator
- Comutator Pornit/Oprit
- Disc selector pentru viteză
- Cleme de fixare
- Orificiu pentru fixare permanentă
- Buton de eliberare rapidă
- Motoferăstrău
- Dispozitiv de schimbare rapidă a accesoriilor

## INSTALAREA ȘI DEMONTAREA ACCESORIILOR

**ATENȚIE** DECONECTAȚI FIȘA DE ALIMENTARE DE LA SURSĂ ÎNAINTE DE A ASAMBLA, A REGLA SAU DE A SCHIMBA ACCESORIILE. Astfel de măsuri de siguranță preventive reduc riscul de pornire accidentală a uneltei.

FIGURILE 2-6

Consultați figurile 2 – 6 pentru instrucțiuni privind montarea și demontarea accesoriilor.

### EXTRAGEREA PRAFULUI

Scula dumneavoastră este prevăzută cu un orificiu pentru extragerea prafului. Pentru a folosi această caracteristică, atașați furtunul pentru vid la orificiul de aspirare a prafului.

FIGURA 1

### GHIDAJ PENTRU MUCHII

Ghidajul pentru muchii poate fi utilizat în oricare dintre șine de ghidare.

Acest dispozitiv poate fi utilizat ca împingător sau ca ghidaj/protecție pentru muchii. Când este utilizat ca împingător, este necesară blocarea acestuia pe șine cu ajutorul dispozitivului de blocare.

Ghidajul poate fi utilizat sub diferite unghiuri. Pentru a regla unghiul, slăbiți șurubul fluture de pe ghidaj și rotiți capul acestuia în poziția dorită.

Ghidajul pentru muchii poate fi blocat prin rotirea dispozitivului de blocare. Prin acționarea acestuia se previne alunecarea ghidajului pe șine. FIGURILE 10 -12

## UTILIZARE

### PREGĂTIREA UNELTEI

Vă mulțumim că ați cumpărat motoferăstrăul Dremel.

Motoferăstrău este un ferăstrău de traforaj, 2-in-1, compact și foarte ușor de utilizat. Acesta poate fi utilizat fie în regim fix, când unealta este fixată de bază, fie în regim portabil. Unealta este proiectată pentru a efectua cu exactitate tăieturi drepte și curbe în diferite materiale, inclusiv lemn de esență moale sau tare, plăci aglomerate, laminate, PVC sau folii din metale moi utilizând accesoriile aplicabile recomandate de Dremel.

Utilizarea în regim fix a motoferăstrăului vă conferă libertatea de a tăia diferite materiale în timp ce țineți piesa de prelucrat cu ambele mâini. În acest regim, puteți finaliza, exact și ușor, diferite

hobby-uri sau proiecte de prelucrare a lemnului. Utilizarea motoferăstrăului în regim portabil este recomandată în cazul în care piesa de prelucrat este prea mare sau fixă și de aceea nu poate fi așezată pe bază. Exploatarea în regim tipic portabil include lucrări de decupare sau de tăiere a unor bucăți mai mici de material. În regim portabil, motoferăstrăul funcționează ca fierăstrău pentru decupaj/de traforaj.

## REGIM FIX

1. Asigurați-vă că baza este bine fixată de o suprafață de lucru netedă cu ajutorul clemelor furnizate.  
Baza poate fi fixată permanent pe bancul de lucru cu două șuruburi obișnuite introduse în cele 2 orificii aflate în partea superioară a bazei. FIGURĂ 1
2. NU vă așezați pe bază și NU vă sprijiniți de aceasta. Baza este proiectată pentru a susține materialele care urmează a fi tăiate.
3. O dată baza fixată, prindeți motoferăstrăul de acestea: mai întâi, treceți cablul prin orificiul bazei și apoi, cuplați pur și simplu unitatea la bază. Motoferăstrăul este fixat corect când unitatea portabilă și baza fixă sunt la același nivel. FIGURILE 2-4
4. Folosiți motoferăstrăul Dremel numai dacă este fixat de bază. Celelalte scule electrice nu sunt proiectate pentru utilizare împreună cu baza.
5. Pentru un mediu de lucru curat și o mai bună vizibilitate, atașați un aspirator la orificiul de aspirare a prafului.
6. O dată ce pânza ferăstrăului a fost inserată conform ghidului utilizatorului, unealta este gata de funcționare. FIGURILE 5-9
7. Porniți unealta și lăsați-o să atingă viteza corectă înainte de a lua contact cu piesa de prelucrat. NU aduceți întrerupătorul în poziția „ON” (Pornit) și „OFF” (Oprit) în timp ce unealta se află sub sarcină.
8. Apăsăți în jos piciorul de fixare pe piesa de prelucrat pentru a preveni instabilitatea pe verticală a acesteia. Pentru a reduce vibrațiile, țineți piesa de prelucrat cu ambele mâini și aproape de pânza ferăstrăului.

## **ATENȚIE** CONSULTAȚI CAPITOLUL „SIGURANȚA PERSONALĂ” DIN PREZENTUL MANUAL.

9. Nu apăsați prea tare piesa de prelucrat pe pânza ferăstrăului. Aceste pânze sunt destinate efectuării unor lucrări delicate. Din acest motiv, este important ca pânza să aibă timp să taie materialele. O presiune excesivă exercitată asupra piesei de prelucrat conduce la ruperea prematură a pânzei.
10. Înainte de a începe să lucrați la proiect, efectuați câteva tăieri de probă pe un rest de material.

## MOD PORTABIL

1. La detașarea de bază a unității motoferăstrăului, mențineți apăsat butonul de eliberare rapidă. FIGURĂ 13
2. După detașarea sculei, motoferăstrăul poate fi ținut în mână. FIGURĂ 14
3. În timpul tăierii în regim portabil, asigurați-vă că aveți o priză sigură asupra uneltei. FIGURĂ 14
4. Încercați să aliniați suprafața unității la partea inferioară a piesei de prelucrat pentru a reduce vibrațiile. FIGURĂ 15

## RECOMANDĂRI ȘI SFATURI UTILE

Pentru sfaturi utile și întrebări frecvente, vizitați site-ul [www.dremel.com](http://www.dremel.com).

## ÎNTREȚINERE

*Întreținerea preventivă executată de o persoană neautorizată poate duce la conectarea greșită a firelor și a componentelor interne, care pot cauza un pericol serios. Vă recomandăm ca toate operațiile de service să le executați la un punct de service Dremel. Pentru a evita rănirea cauzată de o pornire accidentală sau electrocutarea, totdeauna scoateți ștecherul din priză, înainte de-a executa lucrări de service sau curățare.*

## CURĂȚARE

**ATENȚIE** **PENTRU A EVITA ACCIDENTELE, ÎNTOTDEAUNA DECUPLAȚI DE LA REȚEAUA DE ALIMENTARE SCULA ELECTRICĂ / ÎNCĂRCĂTORUL ÎNAINTE DE A LE CURĂȚA.** *Scula electrică poate fi curățată cel mai eficient cu aer comprimat uscat. La curățarea sculelor cu aer comprimat, întotdeauna purtați ochelari de protecție.*

Orificiile de ventilare și manetele comutatoarelor trebuie menținute curate, fără existența unor corpuri străine. Nu încercați curățarea sculei electrice prin introducerea în orificii a unor obiecte cu vârf ascuțit.

**ATENȚIE** **UNII AGENȚI DE CURĂȚARE ȘI SOLVENȚI POT DETERIORA COMPONENTELE DIN MATERIAL PLASTIC.** Unii dintre aceștia sunt: gazolina, tetraclorura de carbon, solvenții de curățat cu conținut de clor, amoniacul și detergenții casnici cu conținut de amoniac.

## REPARARE ȘI GARANȚIE

**ATENȚIE** **ÎN INTERIOR NU EXISTĂ COMPONENTE CARE POT FI REPARATE DE UTILIZATOR.**

În urma lucrărilor de întreținere preventive executate de persoane neautorizate conductorii și componentele interioare își pot schimba locul, ce poate duce la accidente serioase. *Recomandăm ca toate lucrările la scula electrică să fie executate la un Centru Service Dremel. PERSONAL SERVICE: Înaintea executării unor lucrări de reparații la scula electrică / încărcător, întrerupeți alimentarea de la rețea.*

Garanția pentru acest produs DREMEL este stabilită în conformitate cu reglementările legale specifice fiecărei țări; nu oferim garanție în cazul uzurilor specifice la o utilizare normală, respectiv în cazul în care scula a fost supraîncărcată sau utilizată necorespunzător.

În caz de reclamație, expediați furnizorului dvs. scula demontată sau încărcătorul și dovada achiziționării.



## CONTACT DREMEL

Pentru mai multe informații despre sortimentele Dremel, suport și telefon suport clienți, vizitați pagina [www.dremel.com](http://www.dremel.com).

Dremel Europe, P.O. Box 3267, 4800 DG Breda, Olanda

## ПЕРЕВОД ОРИГИНАЛЬНЫХ ИНСТРУКЦИЙ

### ИСПОЛЪЗУЕМЫЕ СИМВОЛЫ



**ПРОЧИТЕ ДАННЫЕ ИНСТРУКЦИИ**



**ИСПОЛЪЗУЙТЕ СРЕДСТВА ЗАЩИТЫ ГЛАЗ**



**ИСПОЛЪЗУЙТЕ СРЕДСТВА ЗАЩИТЫ ОРГАНОВ СЛУХА**



**ДВОЙНАЯ ИЗОЛЯЦИЯ (НЕ ТРЕБУЕТСЯ КАБЕЛЬ ЗАЗЕМЛЕНИЯ)**



**НЕ ВЫБРАСЫВАЙТЕ ЭЛЕКТРИЧЕСКИЙ ИНСТРУМЕНТ, НАСАДКИ И УПАКОВКУ ВМЕСТЕ С БЫТОВЫМ МУСОРОМ**

### ОБЩИЕ ПРЕДУПРЕЖДЕНИЯ ПО БЕЗОПАСНОСТИ ПРИ ИСПОЛЪЗОВАНИИ ЭЛЕКТРИЧЕСКОГО ИНСТРУМЕНТА



**ВНИМАНИЕ** ПРОЧИТЕ ВСЕ ИНСТРУКЦИИ И ПРЕДУПРЕЖДЕНИЯ ПО

**БЕЗОПАСНОСТИ.** Несоблюдение приведенных инструкций и предупреждений может привести к поражению током, возникновению пожара и/или получению серьезных травм.

**Сохраните инструкции и предупреждения для последующего использования.**

Термин «электрический инструмент» во всех предупреждениях относится к электрическому инструменту, работающему от электросети (проводным) или от батарей (беспроводным).

### БЕЗОПАСНОСТЬ РАБОЧЕГО МЕСТА

- Рабочее место следует содержать в чистоте и порядке. Беспорядок на рабочем месте и его плохое освещение могут привести к несчастным случаям.
- Запрещается пользоваться электроинструментами во взрывоопасной среде, в которой находятся воспламеняющиеся жидкости, газы или пыль.

Электроинструменты искрят, что может привести к воспламенению пыли или газов.

- При работе с электроинструментом не подпускайте близко детей и посторонних. Невнимательность во время работы может привести к потере контроля над инструментом.

### ТЕХНИКА БЕЗОПАСНОСТИ ПРИ ЭКСПЛУАТАЦИИ ЭЛЕКТРИЧЕСКИХ СИСТЕМ

RU

- Штепсельная вилка электроинструмента должна подходить к штепсельной розетке. Запрещается модифицировать штепсельную вилку. Запрещается применять адаптеры для штепсельных вилок электроинструментов с защитным заземлением. Немодифицированные штепсельные вилки и соответствующие штепсельные розетки снижают риск поражения электротоком.
- Предотвращайте телесный контакт с заземленными поверхностями, например трубами, элементами отопления, кухонными плитами и холодильниками. При заземлении тела увеличивается риск поражения электрическим током.
- Защищайте электроинструмент от дождя и сырости. При попадании воды в электроинструмент повышается риск поражения электрическим током.
- Используйте кабель только по назначению. Никогда не используйте кабель электроинструмента для его переноски, подтягивания или выключения вилки из розетки. Защищайте кабель от воздействия высоких температур, масла, острых кромок или подвижных частей электроинструмента. Поврежденный или схлестнутый кабель повышает риск поражения электрическим током.
- При работе с электроинструментом вне помещений необходимо использовать соответствующий удлинитель. Использование кабеля, подходящего для работы на открытом воздухе, снижает риск поражения электрическим током.
- Если невозможно избежать использования электроинструмента в условиях влажной среды, используйте блок питания с автоматическим выключателем, имеющем функцию защиты при утечке на землю (ELCB). Использование устройства защиты от утечки в землю снижает риск электрического поражения.

### БЕЗОПАСНОСТЬ

- Будьте внимательны. Следите за своими действиями при работе с электроинструментом. Не работайте с электроинструментом, если вы устали, находитесь под влиянием наркотиков, спиртных напитков или лекарств. Малейшая невнимательность при работе с электроинструментом может привести к серьезным травмам.
- Используйте средства индивидуальной защиты. Всегда надевайте защитные очки. Такие средства индивидуальной защиты, как противогазные респираторы, защитная обувь с нескользкой подошвой,

защитный шлем или средства защиты органов слуха, соответствующие виду выполняемых работ, снижают риск получения травм.

- c. Принимайте меры для предотвращения случайного включения электроинструмента. Перед тем как вставить вилку в штепсельную розетку, убедитесь, что электроинструмент выключен. Перед транспортировкой электроинструмента отключайте источник питания, а перенося инструмент, не держите палец на выключателе. Несоблюдение этих мер может привести к несчастному случаю.
- d. Прежде чем включить электроинструмент, уберите инструменты и ключи, которые использовались для его настройки. Инструменты или ключи, находящиеся во вращающейся части электроинструмента, могут привести к травмам.
- e. Во время работы не вытягивайте инструмент слишком далеко. Всегда занимайте устойчивое положение и держите равновесие. Благодаря этому электроинструмент лучше контролируется в нестандартных ситуациях.
- f. Используйте спецодежду. Не надевайте широкую одежду и украшения. Волосы, одежда и перчатки должны находиться на достаточном расстоянии от движущихся элементов. Широкая одежда, длинные волосы или украшения могут быть затянуты вращающимися частями электроинструмента.
- g. Если устройства поставляются с пылеотсасывающими и пылесборными системами, проверяйте правильность их присоединения и использования. Использование этих систем снижает опасность воздействия пыли.

---

## ЭКСПЛУАТАЦИЯ ЭЛЕКТРОИНСТРУМЕНТА И УХОД ЗА НИМ

---

- a. Не перегружайте электроинструмент. Используйте электроинструменты только в соответствии с их назначением. Эффективность и безопасность электроинструмента будет максимальной при осуществлении работ с рекомендуемой скоростью.
- b. Не используйте электроинструмент с неисправным выключателем. Электроинструмент, который невозможно включить или выключить при помощи выключателя, является опасным, его необходимо отремонтировать.
- c. Перед наладкой инструмента и заменой насадок, а также по окончании работы вытаскивайте штепсельную вилку из розетки и/или выньте аккумулятор. Данная мера предосторожности предотвращает случайное включение инструмента.
- d. Храните неиспользуемые электроинструменты в местах, недоступных для детей. Не давайте электроинструмент тем, кто не знает, как его использовать, или не ознакомился с настоящими инструкциями. Электроинструмент в руках необученного человека представляет опасность.
- e. Поддерживайте электроинструмент в рабочем состоянии. Проверяйте кистировку и сцепление движущихся частей электроинструмента, старайтесь

вовремя обнаружить поломки и избегать повреждений, отрицательно влияющих на его работоспособность. Если инструмент поврежден, его необходимо отремонтировать до начала работы. Неудовлетворительное обслуживание электроинструментов является причиной большого числа несчастных случаев.

- f. Следите за тем, чтобы режущий элемент оставался острым и чистым. Правильный уход за режущими элементами снижает вероятность заклинивания и упрощает их эксплуатацию.
- g. Применяйте электроинструмент, насадки и прочие принадлежности в соответствии с настоящими инструкциями, учитывая условия эксплуатации и вид выполняемой работы. Использование электроинструмента в целях, отличных от тех, для которых он предназначен, может привести к возникновению опасных ситуаций.

---

## РЕМОНТ

---

- a. Ремонт электроинструмента должен осуществляться только квалифицированным персоналом и исключительно с применением оригинальных запасных частей. Этим обеспечивается сохранность безопасности электроинструмента.

## ХАРАКТЕРНЫЕ ДЛЯ ЭЛЕКТРОИНСТРУМЕНТА УКАЗАНИЯ ПО БЕЗОПАСНОСТИ

---

## МЕРЫ БЕЗОПАСНОСТИ ПРИ РАБОТЕ С ЭЛЕКТРИЧЕСКИМ ЛОБЗИКОМ

---

Во время работы держите инструмент за изолированную поверхность, предназначенную для хвата, так как режущий элемент может касаться скрытой проводки или кабеля питания. Контакт с проводом, находящимся под напряжением, может привести к поражению электрическим током.

- a. Во время работы руки не должны находиться в зоне распила. Зона под заготовкой также травмоопасна. Контакт с пыльным полотном может привести к травме.
- b. Начинайте обрабатывать заготовку только после включения инструмента. В противном случае возникает риск заклинивания режущего элемента, что может привести к обратному удару.
- c. После окончания резки выключите инструмент. Вынимать пыльное полотно можно только после его полной остановки. Таким образом вы исключаете риск возникновения обратного удара инструмента и можете положить его, не рискуя получить травму.
- d. Используйте только острые пыльные полотна, не имеющие дефектов. Если полотно погнуто или затупилось, оно может сломаться или вызвать обратный удар.
- e. Не пытайтесь остановить пыльное полотно, прилагая боковое усилие после выключения инструмента. Это

может привести к повреждению или поломке полотна либо вызвать обратный удар.

- f. Для обнаружения скрытых коммуникаций используйте специальные металлоискатели или обратитесь в местную электростанцию общего назначения. Нарушение целостности линий электрической сети может привести к пожару или поражению электротоком. Повреждение газопровода может привести к взрыву. Повреждение водопровода может нанести материальный ущерб владельцам коммунальных сетей и вызвать поражение электрическим током.
- g. Закрепите заготовку. Заготовка, установленная в зажимное приспособление или в тиски, удерживается более надежно, чем в руке.
- h. Поддерживайте чистоту на рабочем месте. Особую опасность могут представлять смеси различных материалов. Пыль от изделий из легких сплавов может воспламениться или взорваться.
- i. Прежде чем положить инструмент, обязательно дождитесь его полной остановки. Режущее полотно может заклинить, что может привести к потере контроля над инструментом.
- j. Никогда не используйте инструмент с поврежденным кабелем. Не прикасайтесь к поврежденному кабелю. Если кабель был поврежден во время работы, выньте вилку из розетки. Поврежденный кабель может стать причиной поражения электрическим током.

## ОБЩИЕ МЕРЫ БЕЗОПАСНОСТИ НА РАБОЧЕМ МЕСТЕ

**ВНИМАНИЕ** ИЗУЧИТЕ ВСЕ МЕРЫ БЕЗОПАСНОСТИ И ИНСТРУКЦИИ, ПРИЛАГАЮЩИЕСЯ К РАБОЧЕМУ СТОЛУ И ИНСТРУМЕНТУ, КОТОРЫЕ ВЫ СОБИРАЕТЕСЬ ИСПОЛЬЗОВАТЬ. Несоблюдение этих инструкций и мер безопасности может привести к поражению электрическим током, возникновению пожара и/или получению серьезных травм.

- a. Сохраните инструкции и предупреждения для последующего использования.
- b. Перед регулировкой или заменой насадок отсоедините вилку от источника питания и/или аккумуляторный блок от инструмента. В противном случае неумышленное включение инструмента может стать причиной несчастного случая.
- c. Перед установкой инструмента соберите рабочий стол надлежащим образом. Правильная сборка уменьшает вероятность поломки.
- d. Перед началом работы надежно закрепите инструмент на рабочем столе. Инструмент не должен перемещаться по рабочему столу.
- e. Установите рабочий стол на твердой плоской ровной поверхности. Неустойчивое положение рабочего стола затрудняет нормальную эксплуатацию и повышает вероятность травмы.

## ОХРАНА ОКРУЖАЮЩЕЙ СРЕДЫ УТИЛИЗАЦИЯ

Отслужившие свой срок электроинструменты, насадки и упаковки следует сдавать на экологически чистую рециркуляцию отходов.

### ТОЛЬКО ДЛЯ ЕВРОПЕЙСКИХ СТРАН



Не выбрасывайте электроинструменты в коммунальный мусор!!  
Согласно Европейской Директиве 2002/96/ЕЭС о старых электрических и электронных инструментах и приборах, а также о претворении этой директивы в национальное право, отслужившие свой срок электроинструменты должны отдельно собираться и сдаваться на экологически чистую утилизацию.

Информация о сертификате соответствия расположена на последней странице настоящей Инструкции

## ТЕХНИЧЕСКИЕ ХАРАКТЕРИСТИКИ

### ОБЩИЕ ТЕХНИЧЕСКИЕ ХАРАКТЕРИСТИКИ

Компактный универсальный электрический лобзик Dremel MS20

Номинальное напряжение	220-240 В ~50/60 Гц
Номинальная мощность	70 Вт
Скорость без нагрузки	1500–2250 об/мин.
Макс. глубина резания	18 мм
Глубина захода	250 мм
Длина хода	8 мм
Вес	1,1 кг

### УДЛИНИТЕЛИ

Используйте полностью развернутые и безопасные удлинители, рассчитанные на ток не менее 5 А.

### СБОРКА

**ВНИМАНИЕ** ПЕРЕД ЗАМЕНОЙ НАСАДОК, ЗАМЕНОЙ ЦАНГИ И РЕМОНТОМ ИНСТРУМЕНТА ОТКЛЮЧАЙТЕ ЕГО И ВНИМАЙТЕ АККУМУЛЯТОР.

### ОБЩАЯ ИНФОРМАЦИЯ

Данная модель представляет собой компактный, удобный в использовании электрический лобзик, для которого предусмотрено два режима эксплуатации: ручной и с закреплением на опорной подошве (стационарный). Настоящий инструмент предназначен для выполнения точного прямого и криволинейного распила различных материалов (мягкая и твердая древесина, многослойные плиты, ламинат, ПВХ (поливинилхлорид), мягкий листовый металл и другие) при помощи специальных насадок, рекомендуемых компанией Dremel.

## РИСУНОК 1

- A. Кнопка разблокировки прижимной ножки
- B. Прижимная ножка
- C. Фиксатор направляющих шин
- D. Направляющая шина
- E. Опорная подошва
- F. Патрубок для пылесоса
- G. Выключатель
- H. Многопозиционный переключатель скорости
- I. Струбцины
- J. Отверстие для крепления болтами
- K. Кнопка для снятия инструмента
- L. Электрический лобзик
- M. Рычаг для быстрой смены насадок

## УСТАНОВКА И СНЯТИЕ НАСАДОК

### **ВНИМАНИЕ** ПЕРЕД СБОРКОЙ, ЗАМЕНОЙ НАСАДОК И НАЛАДКОЙ ИНСТРУМЕНТА

**ОТКЛЮЧАЙТЕ ЕГО ОТ ИСТОЧНИКА ПИТАНИЯ.** Данная мера безопасности предотвращает случайное включение инструмента.

## РИСУНКИ 2–6

На рисунках 2–6 показано, как устанавливать и снимать насадки.

## УДАЛЕНИЕ ПЫЛИ

Инструмент оборудован патрубком для подключения пылесоса. Для удаления пыли подключите шланг пылесоса к патрубку.

## РИСУНОК 1

## ШТАНГА УПОРА

Штангу упора можно использовать в любой из двух направляющих шин.

Это приспособление можно использовать в качестве толкателя или как направляющую линейку. Если оно используется как толкатель, не зажимайте его в шинах при помощи фиксатора.

Рабочий угол штанги можно изменять. Для этого ослабьте винт на штанге и поверните ее в нужное положение.

Штангу упора можно зафиксировать при помощи фиксатора направляющих шин. После этого она не сможет перемещаться по направляющей шине. РИСУНКИ 10–12

## ЭКСПЛУАТАЦИЯ

### НАЧАЛО РАБОТЫ

Спасибо, что приобрели инструмент Dremel. Данная модель представляет собой компактный и удобный в использовании электрический лобзик, для которого предусмотрено два режима эксплуатации: ручной и с закреплением на опорной подошве (стационарный). Настоящий инструмент предназначен для выполнения точного прямого и криволинейного распила различных материалов (мягкая и

твердая древесина, многослойные плиты, ламинат, ПВХ (поливинилхлорид), мягкий листовый металл и другие) при помощи специальных насадок, рекомендуемых компанией Dremel.

Закрепив электрический лобзик на опорной подошве, вы можете держать обрабатываемую деталь обеими руками. Это упрощает процедуру распила материалов и позволяет добиться большей точности.

Если обрабатываемое изделие не может быть размещено на опорной подошве в силу своих размеров или по другим причинам, рекомендуется использовать ручной режим.

В ручном режиме инструмент можно использовать для нарезки профиля по форме смежного элемента или распила небольших кусков различных материалов. В ручном режиме инструмент работает как электрический лобзик.

### СТАЦИОНАРНЫЙ РЕЖИМ

1. Убедитесь, что опорная подошва надежно закреплена на плоской рабочей поверхности при помощи струбцин, поставляемых в комплекте с инструментом. Опорную подошву можно прикрепить к рабочему столу обычными болтами при помощи двух отверстий в ее верхней части. РИСУНОК 1
  2. НЕ СЛЕДУЕТ садиться или опираться на подошву. Она предназначена для крепления обрабатываемых материалов.
  3. После того как подошва закреплена, установите на нее инструмент. Для этого сначала протяните кабель через отверстие в подошве, а затем просто вставьте в нее лобзик до щелчка. Инструмент считается надежно зафиксированным, если съемная его часть находится на одном уровне со стационарной опорной подошвой. РИСУНКИ 2–4
  4. На данной опорной подошве можно устанавливать только электрический лобзик Dremel. Она не предназначена для использования с другими электроинструментами.
  5. Для поддержания чистоты на рабочем месте и лучшего обзора обрабатываемого изделия подключите к пылесборному патрубку пылесос.
  6. После установки пыльного полотна согласно инструкции по эксплуатации инструмент готов к работе. РИСУНКИ 5–9
  7. Запустите инструмент и дайте ему набрать полную скорость, прежде чем приступить к резанию заготовки. НЕ ВКЛЮЧАЙТЕ и НЕ ВЫКЛЮЧАЙТЕ инструмент, когда он находится под нагрузкой.
  8. Опустите прижимную ножку, чтобы снизить вертикальные колебания заготовки. Чтобы уменьшить вибрацию, держите заготовку обеими руками ближе к пыльному полотну.
- ВНИМАНИЕ** ОЗНАКОМЬТЕСЬ С ГЛАВОЙ «БЕЗОПАСНОСТЬ» НАСТОЯЩЕГО РУКОВОДСТВА.
9. Не следует чрезмерно давить заготовкой на пыльное полотно, поскольку оно предназначено для тонкой работы. Полотно должно само разрезать материал. Чрезмерное давление на заготовку приведет к преждевременному разрыву полотна.

10. Прежде чем начинать обработку заготовки, выполните пробный распил ненужных образцов материала.

## РУЧНОЙ РЕЖИМ

1. Удерживая кнопку для снятия инструмента нажатой, отсоедините инструмент от опорной подошвы. РИСУНОК 13
2. После этого инструмент можно использовать в ручном режиме. РИСУНОК 14
3. Во время резки в ручном режиме инструмент нужно держать крепко. РИСУНОК 14
4. Чтобы уменьшить вибрацию, старайтесь держать поверхность инструмента параллельно нижней части заготовки. РИСУНОК 15

## ПОЛЕЗНЫЕ СОВЕТЫ

Полезную информацию и ответы на часто задаваемые вопросы можно найти на веб-сайте [www.dremel.com](http://www.dremel.com).

## ОБСЛУЖИВАНИЕ

*Техническое обслуживание, выполненное неспециалистом, может привести к неправильной сборке и представлять потенциальную опасность. Рекомендуется проводить обслуживание всех инструментов в сервисных центрах фирмы Dremel. Для того чтобы предотвратить поражение электрическим током или произвольный запуск инструмента, всегда вынимайте штепсельную вилку инструмента из розетки перед работами по уходу или перед чисткой.*

## ОЧИСТКА

**ВНИМАНИЕ** **ВО ИЗБЕЖАНИЕ НЕСЧАСТНЫХ СЛУЧАЕВ ИНСТРУМЕНТ ИЛИ ЗАРЯДНОЕ УСТРОЙСТВО НЕОБХОДИМО ОТКЛЮЧАТЬ ОТ ИСТОЧНИКА ПИТАНИЯ ПЕРЕД ОЧИСТКОЙ.** *Наиболее эффективно инструмент можно очистить с помощью сжатого сухого воздуха. При очистке инструментов с помощью сжатого воздуха необходимо всегда использовать защитные очки.*

Вентиляционные отверстия и переключатели должны быть чистыми и не содержать посторонних материалов. Не пытайтесь очистить инструмент, вставляя острые объекты через отверстие.

**ВНИМАНИЕ** **НЕКОТОРЫЕ ЧИСТЯЩИЕ СРЕДСТВА И РАСТВОРИТЕЛИ МОГУТ ПОВРЕДИТЬ ПЛАСТМАССОВЫЕ ЧАСТИ.** Например: бензин, тетрахлорид углерода, растворители на основе хлора, нашатырный спирт и бытовые моющие средства, содержащие нашатырный спирт.

## СЕРВИС И ГАРАНТИЙНОЕ ОБСЛУЖИВАНИЕ

**ВНИМАНИЕ** **В ЭТОМ УСТРОЙСТВЕ НЕТ ДЕТАЛЕЙ, КОТОРЫЕ МОГУТ ОБСЛУЖИВАТЬСЯ ПОЛЬЗОВАТЕЛЕМ.** Выполнение превентивного техобслуживания неквалифицированными пользователями может привести к смещению внутренних проводов и компонентов, что может вызвать серьезную опасность. *Мы рекомендуем пользоваться для обслуживания инструмента услугами сервисного центра Dremel. ПРИМЕЧАНИЕ ДЛЯ СПЕЦИАЛИСТОВ ПО СЕРВИСУ. Перед началом ремонтных работ необходимо отключить инструмент и зарядное устройство от источника питания.*

На данную продукцию DREMEL распространяется гарантия в соответствии с законодательными положениями, принятыми в стране продажи и эксплуатации. Гарантия не распространяется на повреждения, возникающие в результате нормального износа и неправильной эксплуатации.

В случае возникновения претензий инструмент или зарядное устройство следует отправить дилеру в неразобранном виде с документом, подтверждающим покупку у дилера.

## КАК СВЯЗАТЬСЯ С КОМПАНИЕЙ DREMEL

Для получения дополнительной информации по ассортименту товаров Dremel, службе поддержки и технической поддержке по телефону посетите сайт [www.dremel.com](http://www.dremel.com).

Dremel Europe, P.O. Box 3267, 4800 DG Breda, Нидерланды

## KASUTATUD SÜMBOLID



LUGEGE NEED JUHISED LÄBI



KASUTAGE SILMAKAITSMEID



KASUTAGE KUULMISKAITSEVAHENDEID



TOPELTISOLATSIOON (MAANDUSJUHET POLE VAJA)



ELEKTRITÖÖRIISTADE, TARVIKUTE JA PAKENDITE KÄITLEMINE KOOS MAJAPIDAMISJÄÄTMETEGA ON KEELATUD

## ELEKTRILISE TÖÖRIISTA ÜLDISED OHUTUSHOIATUSED



LUGEGE TÄHELEPANELIKULT LÄBI KÕIK OHUTUSJUHISED JA

**HOIATUSED.** Hoiatuste ja juhiste eiramise tagajärjeks võib olla elektrilööök, tulekahju ja/või rasked vigastused.

**Hoidke kõik hoiatused ja juhised hilisemaks kasutamiseks alles.**

Hoiatustes kasutatud termini „elektritööriist“ all peetakse silmas elektriga töötavaid (juhtmega) elektritööriistu või akuga töötavaid (juhtmata) elektritööriistu.

## TÖÖPIIRKONNA OHUTUS

- Hoidke töökoht puhas ja korras. Tööpiirkonnas valitsev segadus ja töökoha ebapiisav valgustus võib põhjustada õnnetusi.
- Ärge kasutage seadet plahvatusohtlikus keskkonnas, kus leidub tuleohtlikke vedelikke, gaase või tolmu. Elektriliste tööriistadega töötamisel võivad tekkida sädemed, mis omakorda võivad tolmu ja auru süüdata.
- Elektrilise tööriista kasutamise ajal hoidke lapsed ja teised isikud tööpiirkonnast eemal. Kui Teie tähelepanu juhitakse kõrvale, võib seade Teie kontrolli alt väljuda.

## ELEKTRIOHUTUS

- Seadme pistik peab pistikupesasse sobima. Pistikut ei tohi mingil viisil muuta. Ärge kasutage kaitsemaandusega seadmete puhul adapterpistikuid. Muutmata pistikud ja sobivad pistikupesad vähendavad elektrilöögi ohtu.
- Vältige kehakontakti maandatud pindadega, näiteks torude, radiaatorite, pliitide ja külmikutega. Kui Teie keha on maandatud, on elektrilöögi oht suurem.

- Hoidke seadet vihma ja niiskuse eest. Elektriseadmesse sattunud vesi suurendab elektrilöögi ohtu.
- Kasutage toitejuhet üksnes nõuetekohaselt. Ärge kasutage toitejuhet seadme kandmiseks, ülesriputamiseks ega pistiku pistikupesast väljatõmbamiseks. Hoidke toitejuhet kuumuse, õli, teravate servade ja seadme liikuvate osade eest. Kahjustatud või keerduläinud toitejuhe suurendab elektrilöögi ohtu.
- Kui töötate elektrilise tööriistaga välistingimustes, kasutage ainult selliseid pikendusjuhtmeid, mis on ette nähtud välistingimustes kasutamiseks. Välistingimustes kasutamiseks sobiv pikendusjuhe vähendab elektrilöögi ohtu.
- Kui elektritööriista kasutamine niiskes kohas on vältimatu, kasutage rikkevoolukaitseülilülitiga kaitstud varustust. Maandusega lekkevoolukaitse kasutamine vähendab elektrilöögi ohtu.

## INIMESTE OHUTUS

- Olge tähelepanelik, jälgige oma tegevust ning tegutsege elektrilise tööriistaga töötades kaalutletult. Ärge kasutage seadet, kui olete väsinud või uimastite, alkoholi või ravimite mõju all. Hetkeline tähelepanematus seadme kasutamisel võib põhjustada raskeid vigastusi.
- Kasutage isikukaitsevahendeid. Kandke alati kaitseprille. Sobivate isikukaitsevahendite, näiteks tolmu maski, libisemiskindlate turvajalatsite, kaitsekiivri või kuulmiskaitsevahendite kasutamine vähendab vigastuste ohtu.
- Vältige seadme tahtmatut käivitamist. Enne pistiku pistikupesasse ühendamist veenduge, et lülitit on väljalülitatud asendis. Kui hoiate seadme kandmisel sõrme lülitil või ühendate vooluvõrku sisselülitatud seadme, võib see põhjustada õnnetusi.
- Enne seadme sisselülitamist eemaldage selle küljest reguleerimis- ja mutrivõtmed. Seadme pöörleva osa küljes olev reguleerimis- või mutrivõti võib põhjustada vigastusi.
- Ärge hinnake end üle. Võtke stabiilne tööasend ja hoidke kogu aeg tasakaalu. Nii saate seadet ootamatutes olukordades paremini kontrollida.
- Kandke sobivat rõivastust. Ärge kandke laiu riideid ega ehteid. Hoidke juuksed, rõivad ja kindad seadme liikuvatest osadest eemal. Lotendavad riided, ehted või pikad juuksed võivad sattuda seadme liikuvate osade vahele.
- Kui on võimalik paigaldada tolmuemaldus- ja tolmu kogumisseadiseid/seadmeid, veenduge, et need on seadmega ühendatud ja et neid kasutatakse õigesti. Nende seadiste/seadmete kasutamine vähendab tolmu põhjustatud ohte.

## ELEKTRILISTE TÖÖRIISTADE KÄSITSEMINE JA HOOLDAMINE

- Ärge koormake seadet üle. Kasutage töö tegemiseks selleks ettenähtud elektrilist tööriista. Sobiva elektrilise tööriistaga töötate ettenähtud jõudluspiirides tõhusamalt ja ohutumalt.
- Ärge kasutage elektrilist tööriista, mille lülitit on rikkis. Elektriline tööriist, mida ei saa enam lülitist sisse ja välja lülitada, on ohtlik ning tuleb toimetada parandusse.
- Tõmmake pistik pistikupesast välja ja/või eemaldage

seadme aku enne seadme reguleerimist, tarvikute vahetamist ja seadme ärapanekut. See ettevaatusabinõu väldib seadme tahtmatut käivitamist.

- d. Kasutusvälisel ajal hoidke elektrilisi tööriistu lastele kättesaamatus kohas. Ärge lubage seadet kasutada isikutel, kes ei ole kursis seadme tööpõhimõttega ega ole tutvunud käesolevate juhistega. Asjatundmatute kasutajate käes on elektrilised tööriistad ohtlikud.
- e. Hooldage seadet korralikult. Veenduge, et seadme liikuvad osad töötavad korralikult ega kiildu kinni ja et seadme osad ei ole katki või kahjustatud määral, mis võiks mõjutada seadme veatuid tööd. Laske kahjustatud osad enne seadme kasutamist parandada. Elektriliste tööriistade ebapiisav hooldus on paljude õnnetuste põhjuseks.
- f. Hoidke löiketarvikud teravad ja puhtad. Hästi hooldatud, teravate lõikeservadega lõiketarvikud kiilduvad harvemini kinni ja neid on lihtsam juhtida.
- g. Kasutage elektrilist tööriista, lisavarustust, tarvikuid jmt vastavalt siintoodud juhistele ning nii, nagu konkreetse mudeli jaoks ette nähtud. Arvestage seejuures töötingimuste ja teostatava töö iseloomuga. Elektriliste tööriistade nõuetevastane kasutamine võib põhjustada ohtlikke olukordi.

## HOOLDUS

- a. Laske seadet parandada ainult kvalifitseeritud spetsialistidel, kes kasutavad originaalvaruosi. Nii tagate seadme pideva ohutu töö.

## SEADME OHUTUSJUHISED

### TIKKSÄE OHUTUSJUHISED

Hoidke seadet isoleeritud haardepindadest, kui teete toimingut, kus lõikeseade võib sattuda kokkupuutesse varjatud juhtmestiku või seadme enda toitekaabliga. Kontakt pingele all oleva elektrijuhtmega võib seadme metallosad pingestada ja põhjustada elektrilöögi.

- a. Hoidke käed töödeldavast piirkonnast eemal. Ärge viige sõrmi tooriku alla. Saelehega kokkupuutel võite end vigastada.
- b. Asetage seade toorikule ainult siis, kui seade on sisse lülitatud. Muidu tekib tagasilöögi saamise oht, kui lõiketarvik jääb toorikusse kinni.
- c. Kui lõikamine on lõpetatud, lülitage seade välja ja tõmmake saeleht lõikest välja alles siis, kui saeleht on täielikult seiskunud. Sel moel väldite tagasilööke ja saate seadme turvaliselt seisata.
- d. Kasutage ainult teravaid, veatuid saelehti. Paindunud või nõrid saelehed võivad murduda või tekitada tagasilööke.
- e. Ärge pidurdage saelehte seda küljega millegi vastu surudes, kui seade on välja lülitatud. Saeleht võib kahjustuda, murduda või põhjustada tagasilöögi.
- f. Varjatult paiknevate elektrijuhtmete, gaasi või veetorude avastamiseks kasutage sobivaid otsimisvahendeid või pöörduge kohaliku elektri-, gaasi- või veevarustusfirma poole. Kokkupuutel elektrijuhtmetega tekib tulekahju- ja elektrilöögi oht. Gaasitorustiku vigastamisel tekib plahvatusoht.

Veetorustiku vigastamine põhjustab materiaalse kahju ja võib tekitada elektrilöögi.

- g. Kinnitage töödeldav toorik. Kinnitusseadmete või kruustangidega kinnitatud toorik püsib kindlamalt kui käega hoides.
- h. Hoidke oma töökoht puhas. Materjalisegud on eriti ohtlikud. Kergmetallide tolm võib süttida või plahvatada.
- i. Oodake enne seadme ladustamist või käest panemist alati seadme täielik seiskumine ära. Tööriista tööala ummistumine võib põhjustada seadme üle kontrolli kaotamise.
- j. Ärge kunagi kasutage kahjustunud toitejuhtmega seadet. Ärge puudutage kahjustunud toitejuht ega tõmmake seda töötaval seadmel välja. Kahjustunud toitejuhte suurendab elektrilöögi tekkimise ohtu.

## TÖÖSTATIIVI ÜLDISED HOIATUSED

**▲ ETTEVAATUST** LUGEGE KÕIKI HOIATUSI JA JUHISEID, MIS TARNITI KOOS TÖÖSTATIIVI JA KINNITATAVA TÖÖRIISTAGA. Hoiatuste ja juhiste eiramise tagajärjeks võib olla elektrilöögi, tulekahju ja/või raskest vigastused.

- a. Hoidke kõik hoiatused ja juhised hilisemaks kasutamiseks alles.
- b. Ühendage pistik teiteallikast ja/või eemaldage tööriistast aku, enne kui reguleerite või vahetate tarvikuid. Tööriista juhuslik käivitamine võib põhjustada õnnetusi.
- c. Enne tööriista koostamist pange tööstativi korralikult kokku. Korralik monteerimine on oluline, et vältida lagunemise riski.
- d. Enne kasutamist kinnitage tööriist kindlalt tööstativile. Tööriista nihkumine tööstativil võib põhjustada kontrolli kaotamise tööriista üle.
- e. Paigutage tööstativi kindlale, tasasele ja horisontaalsele pinnale. Kui tööstativi nihkub või kõigub, siis ei saa tööriista või töödeldavat detaili püsivalt ja turvaliselt kontrollida.

## KESKKOND UTILISEERIMINE

Elektrilised tööriistad, lisatarvikud ja pakend tuleks keskkonnasäästlikult ringlusse võtta.

## ÜKSNES ELI LIIKMESRIIKIDELE



Ärge käideldage elektrilisi tööriistu koos olmejäätmetega! Vastavalt Euroopa Parlamendi ja nõukogu direktiivile 2002/96/EÜ elektri- ja elektroonikaseadmete jäätmete kohta ning selle ülevõtmisele liikmesriikide õigusesse tuleb kasutusressursi ammandanud elektrilised tööriistad eraldi kokku koguda ja keskkonnasäästlikult ringlusse võtta.

## TEHNILISED ANDMED

### ÜLDISED ANDMED

Dremel Moto-Saw kaks-ühes kompaktna tikksaag MS20

Nimipinge

220–240 V–50/60 Hz



Nimivõimsus	70 W
Tühikäigusagedus	N <sub>0</sub> 1500–2250 min <sup>-1</sup>
Maksimaalne lõikamissügavus	18 mm
Esiosa sügavus	250 mm
Käigupikkus	8 mm
Kaal	1,1 kg

## PIKENDUSJUHE

Kasutage üksnes täielikult lahti keritud ja kahjustusteta 5 A kaitsmega pikendusjuhet.

## MONTAAŽ

**▲ ETTEVAATUST** ENNE TARVIKUTE VAHETAMIST VÕI TÖÖRIISTA HOOLDAMIST LÜLITAGE TÖÖRIIST ALATI EELNEVALT VÄLJA JA EEMALDAGE AKU.

## ÜLDTEAVE

Moto-Saw on kompaktna ja väga lihtsalt kasutatav kaks-ühes tikksaag. Seda saab kasutada stationsaarses režiimis, kus seade paikneb oma alusel või käeshoidmise režiimis. Tööriist on ette nähtud täpsete sirgjooneliste ja kaarõigete tegemiseks erinevates materjalides, kaasa arvatud okaspuupuit, lehtpuupuit, komposiitplaadid, laminaatplaadid, PVC või plekk, kasutades Dremeli soovitatud lisatarvikuid.

### JOONIS 1

- Talla vabastamise nupp
- Tald
- Kaitsevõre hoob
- Juhik
- Alus
- Tolmuimeja ühendus
- Sisse-/väljalülitamise lüliti
- Pöörete regulaator
- Pitskruvid
- Stationsaarse kinnitamise ava
- Kiirvabastamise nupp
- Moto-Saw tikksaag
- Täiendav kiirvahetamise hoob

## TARVIKUTE PAIGALDAMINE JA EEMALDAMINE

**▲ ETTEVAATUST** ENNE SEADMES MONTAAŽI, REGULEERIMIST VÕI TARVIKUTE VAHETAMIST TÕMMAKE SEADMES TOITEPISTIK PISTIKUPESAST VÄLJA. Sellised ennetavad ohutusmeetmed vähendavad tööriista juhusliku käivitamise riski.

### JOONIS 2-6

Palun vaadake tarvikute paigaldamise ja eemaldamise kohta juhtnööre joonistel 2–6.

## TOLMU EEMALDAMINE

Tööriistal on tolmu eemaldamiseks tolmuava. Selle funktsiooni kasutamiseks kinnitage tolmuimeja voolik tolmuava külge.

### JOONIS 1

## SERVAJUHIK

Servajuhikut saab kasutada mõlema juhiku juures. Seda kinnitatavat tarvikut saab kasutada lükkamisvahendina või äärejuhiku/piirdena. Lükkamisvahendina kasutades ei ole vajadust seda kaitsevõre hoovaga juhikutele lukustada. Juhikut saab kasutada erinevate nurkade all. Nurga reguleerimiseks keerake juhiku kinnituskruvi lahti ja keerake alus soovitud asendisse. Äärejuhiku saab oma kohale lukustada, kui keerata kaitsevõre hooba. Selle kasutamine välistab juhiku liibsemist juhiku soones. JOONIS 10-12

## KÄSITSEMINE

## TÖÖJUHISED

Täname teid Dremel Moto-Saw ostmise eest. Moto-Saw on kompaktna ja väga lihtsalt kasutatav kaks-ühes tikksaag. Seda saab kasutada stationsaarses režiimis, kus seade paikneb oma alusel või käeshoidmise režiimis. Tööriist on ette nähtud täpsete sirgjooneliste ja kaarõigete tegemiseks erinevates materjalides, kaasa arvatud okaspuupuit, lehtpuupuit, komposiitplaadid, laminaatplaadid, PVC või plekk, kasutades Dremeli soovitatud lisatarvikuid.

Moto-Saw tikksae kasutamine stationsaarses režiimis võimaldab teil lõigata erinevaid materjale, kasutades tooriku hoidmiseks mõlemat kätt. Selles režiimis saate teha erinevad lõikamisprotseduurid täpselt ja lihtsalt.

Moto-Saw tikksae kasutamine käeshoidmise režiimis on soovitatav, kui toorik on liiga suur või fikseeritud ja seda ei ole võimalik alusele paigutada. Tavapärane käeshoidmise rakendus hõlmab tükeldamist või materjalist väiksemate tükki lõikamist. Käeshoidmise režiimis toimib Moto-Saw tikksaag mootoriga jõhvsena.

## STATSIONAARNE REŽIIM

- Veenduge, et alus on turvaliselt ühtlasele tööpinnale kinnitatud ja kasutatakse kaasasolevaid pitskruvisid. Aluse võib püsivalt kinnitada töölaua külge tavaliste kruvidega, kasutades kahte aluse ülaosas olevat 2 ava. JOONIS 1
- ÄRGE istuge ega nojatuge aluse peale. Alus on mõeldud lõigatavate materjalide toetamiseks.
- Kui alus on kinnitatud, asetage Moto-Saw tikksaag selle peale: esmalt viige toitejuhe läbi aluse ava ja seejärel lihtsalt kinnitage seade aluse külge klõpsatusega. Moto-Saw tikksaag on turvaliselt kinnitatud, kui käeshoitav osa ja stationsaarne alus on samas tasapinnas. JOONIS 2-4
- Kasutage ainult Dremeli Moto-Saw tikksae alust. Teiste seadmete kasutamine koos selle alusega ei ole ette nähtud.
- Puhtama töökeskkonna ja lõikepinna parema nähtavuse jaoks kinnitage tolmuimeja tolmuava külge.
- Kui saeleht on sisestatud juhendi järgi, on tööriist kasutamiskvalifitseeritud. JOONIS 5-9
- Käivitage tööriist ja laske tal enne toorikuga kokkupuutumist

saavutada õige kiirus. Ärge lülitage seadet sisse ja välja, kui tööriist on toorikuga koormatud.

- Vajutage talla nupp alla, tooriku kohale, et vältida selle paigastinikumist. Vibratsiooni vähendamiseks hoidke toorikud kahe käega saelehe lähedal.

### **▲ ETTEVAATUST** VT JUHENDIST INIMESTE OHUTUSE PEATÜKKI.

- Ärge lükake oma toorikut saelehtede vastu liiga tugevalt. Saelehed on ette nähtud tundlikuks kasutamiseks. Seetõttu on oluline, et saelehel oleks aega materjali lõikamiseks. Liigne surve toorikule põhjustab saelehe varajase kulumise.
- Enne oma töö kallale asumist tehke praakmaterjalil mõned löiked harjutamiseks.

## KÄESHOIDMISE REŽIIM

- Vajutage kiirvabastamise nupule ajal, mil soovite Moto-Saw tikksaagi aluselt eemaldada. JOONIS 13
- Kui seade on eraldatud, võite Moto-Saw tikksaagi käes hoida. JOONIS 14
- Käeshoidmise režiimis lõigates veenduge, et hoiate tööriistast tugevalt kinni. JOONIS 14
- Proovige seadme tald hoida vastu tooriku pinda, et vibratsiooni vähendada. JOONIS 15

## KASULIKUD VIHJED JA NÕUANDED

Kasulike nõuannete ning korduma kippuvatele küsimustele vastuste saamiseks külastage veebilehte [www.dremel.com](http://www.dremel.com).

## HOOLDUS

*Vigastuste ja/või ohtude ennetamiseks tohivad hooldus- ja parandustööd teha ainult volitatud isikud. Soovitame lasta hooldus- ja parandustööd teha üksnes Dremeli volitatud parandustöökojas. Et vältida juhuslikust sisselülitamisest põhjustatud vigastusi ja elektrilööke, tuleb seade enne hooldus- ja parandustööde teostamist alati välja lülitada.*

## PUHASTAMINE

### **▲ ETTEVAATUST** ÖNNETUSE VÄLTIMISEKS EEMALDAGE ALATI ENNE PUHASTAMIST TÖÖRIISTA

**PISTIK PISTIKUPESAST.** *Kõige tõhusamaks puhastusmeetodiks on kuiva suruõhu kasutamine. Suruõhuga seadet puhastades kandke alati kaitseprille.*

Ventilatsioonivad ja lülitushoovad tuleb hoida puhastena ja võrkehadeta. Ärge sisestage tööriista puhastamiseks selle avadesse teravaotsalisi esemeid.

### **▲ ETTEVAATUST** TEATUD PUHASTUSVAHENDID JA LAHUSTID KAHJUSTAVAD PLASTOSI.

Sellised vahendid on näiteks: bensiin, süsinik tetrakloriid, klooritud puhastuslahused, ammoniaak ja kodumajapidamises kasutatavad puhastusvahendid, mis sisaldavad ammoniaaki.

## HOOLDUS JA GARANTII

### **▲ ETTEVAATUST** SEE SEADE EI SISALDA OSI, MIDA KASUTAJA VÕIKS HOOLDADA. Volitamata

isikute poolt oskamatult teostatud ennetavad hooldustööd võivad põhjustada seadme juhtmestiku ja komponentide väärtalitlust ja tekitada tõsiseid ohuolukordi. *Hooldustööde teostamiseks on soovitatav pöörduda Dremeli teeninduskeskusse. TEHNIKUTELE: Enne seadme hooldamist ühendage tööriist ja/või laadimiseseade toiteallikast lahti.*

DREMEL'i toodetega kaasnev garantii on kooskõlas seadusjõudu omavate / vastavas riigis kehtivate asjakohaste määrustega; garantii ei kata normaalset füüsilist kulumist ega kahjustusi, mis on tingitud ülekoormusest või seadme sobimatu viisil kasutamisest.

Kaebuste korral saatke tööriist või laadimiseseade terviklikuna ja lahtimonteerimata ning koos ostukviitungiga edasimüüjale.

## DREMELI KONTAKTANDMED

Täiendavat teavet Dremeli tootevaliku, tugiteenuste ja infolini kohta vt [www.dremel.com](http://www.dremel.com).

Dremel Europe, P.O. Box 3267, 4800 DG Breda, Holland

## ORIGINALIŲ INSTRUKCIJŲ VERTIMAS LT

## NAUDOJAMI SIMBOLIAI



PERSKAITYKITE ŠIAS INSTRUKCIJAS



DĖVĖKITE AKIŲ APSAUGOS PRIEMONES



DĖVĖKITE APSAUGĄ AUSIMS



DVIGUBA IZOLIACIJA (IŽEMINIMAS NEREIKALINGAS)



ELEKTRINIŲ ĮRANKIŲ, PRIEDŲ IR PAKUOČIŲ NEŠALINKITE KARTU SU BUITINĖMIS ATLIEKOMIS

## BENDRIEJI ELEKTRINIO ĮRANKIO SAUGOS PERSPĖJIMAI



**▲ ĮSPĖJIMAS** PERSKAITYKITE VISUS SAUGOS PERSPĖJIMUS IR

**VISAS INSTRUKCIJAS.** *Jeigu nesilaikysite perspėjimų ir instrukcijų reikalavimų, galite gauti elektros smūgį, sukelti gaisrą ir (arba) rimtai susižeisti.*

### Visus perspėjimus ir instrukcijas išsaugokite ateičiai.

Terminas „elektrinis įrankis“ visuose toliau pateiktuose perspėjimuose reiškia mašiną, iš elektros tinklo (laidinį) arba akumuliatoriaus (belaidį) elektrinį įrankį.

---

## DARBO VIETOS SAUGA

---

- a. Darbo vieta turi būti švari ir gerai apšviesta. Netvarkingose ir neapšviestose vietose gali įvykti nelaimingas atsitikimas.
- b. Elektrinių įrankių nenaudokite sprogioje aplinkoje. Pavyzdžiui ten, kur yra greitai užsiliepsnojančių skysčių, dujų arba dulkių. Naudojant elektrinius įrankius, jie kibirkščiuoja, todėl dulkės arba susikaupę garai gali užsiliepsnoti.
- c. Dirbdami su elektriniu įrankiu neleiskite prisartinti vaikams ir pašaliniais asmenims. Jeigu jūs dėmesys bus blaškomas, galite nebesuvaldyti įrankio.

---

## ELEKTROSAUGA

---

- a. Elektrinio įrankio kištukai turi atitikti elektros lizdą. Draudžiama bet koku būdu keisti kištuką. Dirbdami su įžemintais elektriniais įrankiais nenaudokite kištukų adapterių. Elektros smūgio tikimybę sumažinsite naudodami nepakeistus kištukus ir juos atitinkančius lizdus.
- b. Stenkitės neprisiliesti prie įžemintų paviršių, pavyzdžiui, vamzdžių, radiatorių, viryklių ar šaldytuvų. Jeigu jūs kūnas bus įžemintas, elektros smūgio tikimybė bus didesnė.
- c. Saugokite elektrinius įrankius nuo lietaus ir drėgmės. Jeigu į elektrinį įrankį pateks vandens, padidės elektros smūgio tikimybė.
- d. Nenaudokite laido ne pagal paskirtį. Jokiu būdu elektrinio įrankio neneškite, netempkite ir iš lizdo netraukite už laido. Laidą saugokite nuo karščio, alyvos, aštrių briaunų ar judančių dalių. Elektros smūgio tikimybė padidėja, jei naudojamas pažeistas arba susimazgęs laidas.
- e. Kai dirbate su elektriniu įrankiu lauke, naudokite ilginamąjį laidą, tinkamą naudoti lauko sąlygomis. Kai naudojamas darbai lauke skirtas laidas, sumažėja elektros smūgio tikimybė.
- f. Jei elektrinį įrankį reikia naudoti drėgnoje vietoje, naudokite nuotėkio srovės apsauginiu išjungikliu apsaugotą srovės šaltinį. Naudojant nuotėkio srovės išjungiklį, sumažėja elektros smūgio pavojus.

---

## ŽMONIŲ SAUGA

---

- a. Naudodami elektrinį įrankį būkite budrūs, stebėkite, ką darote, ir vadovaukitės sveiku protu. Elektrinio įrankio nenaudokite, jeigu esate pavargę, apsvaigę nuo narkotikų, alkoholio ar vaistų. Tereikia tik akimirka nukreipti dėmesį dirbant su elektriniais įrankiais ir galite sunkiai susižeisti.
- b. Naudokite saugos priemones. Būtinai užsidėkite akių apsaugą. Tokios saugos priemonės kaip kaukė nuo dulkių, batai neslidžiais padais, apsauginis šalmas ar klausos apsaugos priemonės, naudojamos atitinkamomis sąlygomis, sumažins traumų tikimybę.
- c. Saugokitės, kad neįjungtumėte prietaiso netyčia. Prieš įjungdami į lizdą ir (arba) prie baterijos, prieš pakeldami

arba pernešdami prietaisą patikrinkite, ar jungiklis yra padėtyje „off“. Jeigu elektrinį įrankį nešite ant jungiklio uždėję pirštą arba bandysite įrankį prijungti prie elektros tinklo, kai jungiklis yra padėtyje „on“, galite susižeisti.

- d. Prieš įjungdami elektrinį įrankį, nuimkite visus reguliavimo raktus ir veržliarakčius. Jeigu ant besisukančios elektrinio įrankio dalies bus paliktas uždėtas veržliaraktis arba raktas, galite susižeisti.
- e. Nebandykite pasiekti sunkiai pasiekiamų vietų. Visada stovėkite tvirtai ir išlaikykite pusiausvyrą. Taip galėsite geriau suvaldyti įrankį nenumatytoje situacijoje.
- f. Vilkėkite tinkamą aprangą. Nevilkėkite plačių drabužių ir papuošalų. Saugokitės, kad judančios dalys neprisiliestų prie plaukų, drabužių ar pirštinių. Plačius drabužius, papuošalus ar ilgus plaukus gali įtraukti besisukančios dalys.
- g. Jei yra numatyta galimybė prijungti dulkių nusiurbimo ar surinkimo įrenginius, visada įsitikinkite, ar jie yra prijungti ir ar tinkamai naudojami. Naudojant dulkių nusiurbimo įrenginius sumažėja dulkių keliamas pavojus.

---

## ELEKTRINIO ĮRANKIO NAUDOJIMAS IR PRIEŽIŪRA

---

- a. Neperkraukite prietaiso. Naudokite jūsų darbu tinkamą elektrinį įrankį. Su tinkamu elektriniu įrankiu darba atliksite geriau ir saugiau, jei naudosite jį gamintojo numatytoje galios diapazone.
- b. Elektrinio įrankio nenaudokite, jei neveikia jungiklis. Bet kuris elektrinis įrankis, kurio negalima valdyti jungikliu, yra pavojingas ir jį būtina remontuoti.
- c. Prieš reguliuodami prietaisą, keisdami raktus įrankis ar prieš valydamis prietaisą, iš elektros tinklo lizdo ištraukite kištuką ir (arba) išimkite akumuliatorių. Šios prevencinės saugos priemonės sumažina netyčinio elektrinio įrankio įjungimo riziką.
- d. Nenaudojamus elektrinius įrankius laikykite vaikams nepasiekiamoje vietoje, taip pat neleiskite asmenims, nemokantiems dirbti su elektriniu įrankiu arba nesusipažinusiems su šiomis instrukcijomis, naudotis elektriniu įrankiu. Elektriniai įrankiai yra pavojingi, kai juos naudoja neapmokytai asmenys.
- e. Prižiūrėkite elektrinius įrankius. Patikrinkite, ar judančios dalys nepasislinkusios arba neįstrigusios, ar nėra sulūžusių dalių ar kitų gedimų, kurie gali turėti įtakos elektrinio įrankio veikimui. Pastebėję gedimų, elektrinį įrankį sutvarkykite prieš naudodami. Daugybė nelaimingų atsitikimų įvyksta dėl netvarkingų elektrinių įrankių.
- f. Pjovimui skirti įrankiai turi būti aštrūs ir švarūs. Jeigu pjovimo įrankiai su aštriomis pjaunamosiomis briaunomis tinkamai prižiūrimi, jie rečiau stringa ir juos lengviau valdyti.
- g. Elektrinį įrankį, jo priedus, dalis ir pan. naudokite laikydamiesi šių instrukcijų ir pagal konkrečiam elektriniam įrankiui numatytą paskirtį, atsižvelgdami į darbo sąlygas ir atliekamą darbą. Jeigu elektrinis įrankis naudojamas ne pagal paskirtį, gali susidaryti pavojinga situacija.

---

## TECHNINĖ PRIEŽIŪRA

---

- a. Elektrinį įrankį turi remontuoti tik kvalifikuoti specialistai

ir naudoti tik originalias atsargines dalis. Taip galima garantuoti, jog elektrinis įrankis išliks saugus naudoti.

## ĮRANKIO NAUDOJIMUI TAIKOMOS SAUGUMO PASTABOS

### ĮSPĖJAMIEJI PRANEŠIMAI DĖL PJŪKLELIŲ

Dirbdami aplinkoje, kur pjūklelis gali kliudyti sienoje paslėptą laidą ar paties įrankio maitinimo laidą, prietaisą laikykite už izoliuotų paviršių. Palietus laidą, kuriuo teka elektros srovė, metalinėse elektrinio įrankio dalyse gali atsirasti įtampa ir nutrenkti elektros smūgis.

- Nelaikykite rankų arti pjovimo zonos. Nekiškite rankų po ruošiniu. Dėl kontakto su pjūkleliu kyla pavojus susižeisti.**
- Elektros įrankį prie ruošinio pridėkite tik įjungtą. Kitu atveju pjūkleliui įstrigus ruošinyje kyla atatranks pavojus.**
- Baigus pjauti, išjunkite įrankį, o pjūklelį iš įpjauto ruošinio ištraukite tik visiškai jam sustojus. Tokiu būdu apsisaugosite nuo galimos atatranks ir įrankį galėsite saugiai padėti.**
- Naudokite tik aštrius ir nepažeistus pjūklelius. Sulenkti arba atšipę pjūkleliai gali sulūžti arba sukelti atatranks smūgį.**
- Išjungus įrankį nebandykite pjūklelio sustabdyti naudodami šoninį spaudimą į pjūklelį. Pjūklelis gali pažeistas, sulūžti arba sukelti atatranks smūgį.**
- Prieš pradėdami darbą, tinkamai iššikliais patikrinkite, ar po norimais apdirbti paviršiais nėra pravesių elektros laidų, dujų ar vandentiekio vamzdžių. Jei abejojate, galite pasikviesti į pagalbą vietinius komunalinių paslaugų teikėjus. Kontaktas su elektros laidais gali sukelti gaisro bei elektros smūgio pavojų. Pažeidus dujotiekio vamzdį, gali įvykti sprogitimas. Pažeidus vandentiekio vamzdį, galima padaryti daugybę nuostolių.**
- Įtvirtinkite ruošinį. Veržimo įrangą arba spaustuvais įtvirtintas ruošinys yra užfiksuojamas žymiai patikimiau nei laikant ruošinį ranka.**
- Visuomet valykite darbo vietą. Medžiagų mišiniai yra ypač pavojingi. Spaivotųjų metalų dulksė gali užsidegti arba sprogti.**
- Prieš padėdami elektrinį įrankį visuomet palaukite, kol jis visiškai sustos. Įrankio įdėtinis priedas gali užstrigti ir jūs galite prarasti elektrinio įrankio kontrolę.**
- Niekada nenaudokite elektros įrankio su pažeistu elektros maitinimo laidu. Nelieskite pažeisto elektros maitinimo laido, darbo metu pažeidus laidą, ištraukite maitinimo laido kištuką iš elektros maitinimo tinklo. Pažeistas laidas padidina elektros smūgio pavojų.**

### BENDRIEJI ĮSPĖJIMAI DĖL DARBO SU DARBINIU STOVU

**▲ ĮSPĖJIMAS** PERSKAITYKITE VISUS ĮSPĖJIMUS IR VISAS, KARTU SU DARBINIU STOVU IR ELEKTROS ĮRANKIU, TIEKIAMAS INSTRUKCIJAS. Jeigu nesilaikysite perspėjimų ir instrukcijų reikalavimų, galite gauti elektros smūgį, sukelti gaisrą ir (arba) rimtai susižeisti.

- Visus perspėjimus ir instrukcijas išsaugokite ateičiai.**
- Ištraukite kištuką iš maitinimo lizdo ir/arba akumuliatorių atjunkite nuo elektrinio įrankio, tik po to reguliuokite arba keiskite priedus. Jei įrankis pasileistų atsitiktinai, gali įvykti nelaimingas atvejis.**
- Tinkamai sumontuokite darbinį stovą ir tik tada pritvirtinkite įrankį. Tinkamas sumontavimas yra svarbus siekiant apsisaugoti nuo sugriuvimo.**
- Tvirtai pritvirtinkite elektrinį įrankį prie darbinio stovo ir tik tada naudokitės įrankiu. Darbo metu elektriniam įrankiui pasislinkus įrankio galite nesuvaldyti.**
- Pastatykite darbinį stovą ant tvirto, plokščio ir lygaus paviršiaus. Jei darbo metu darbinis stovas judės arba kilnosis, elektrinis įrankis ir ruošinys bus nestabilūs ir kels pavojų.**

### APLINKA UTILIZAVIMAS

Įrenginys, jo priedai ir pakuotė turi būti rūšiuojami ir atiduodami ekologiniam perdirbimui.

### TIK EUROPOS ŠALIMS



Elektrinių įrankių neišmeskite kartu su buitinėmis šiukšlėmis!

Remiantis ES direktyva 2002/96/EB dėl elektros ir elektroninės įrangos atliekų ir jos perkėlimu į nacionalinę teisę, nebetinkami naudoti elektriniai įrankiai turi būti surenkami atskirai ir utilizuojami aplinkai nekenksmingu būdu.

### TECHNINIAI DUOMENYS

#### BENDRIEJI TECHNINIAI DUOMENYS

„Dremel Moto-Saw“ elektrinis pjūklas du-viename, kompaktiškos pjautymo staklės MS20

Įtampa	220–240 V, ~50–60 Hz
Galingumas	70 W
Greitis be apkrovos	N <sub>0</sub> 1500–2250 min <sup>-1</sup>
Maks. pjovimo gylis	18 mm
Angos gylis	250 mm
Eiga	8 mm
Svoris	1,1 kg

#### ILGINAMIEJI LAIDAI

Naudokite visiškai išvyniotus ir saugius ilginamuosius laidus, skirtus 5 A stiprumo srovei.

### SURINKIMAS

**▲ ĮSPĖJIMAS** PRIEŠ KEISDAMI PRIEDUS, ĮVORES ARBA ATLIKdami REMONTĄ VISUOMET IŠJUNKITE ĮRANKĮ IR IŠIMKITE AKUMULIATORIŲ.

## BENDROJI DALIS

„Moto-Saw“, tai kompaktiškas ir itin paprastai naudojamas pjaustymo įrankis, du-viename. Šį įrankį galima naudoti stacionariai, įtvirtinus jį prie pagrindo, arba laikant rankoje. Šis įrankis skirtas tiksliai tiesių ir vingiuotų linijų pjovimui skirtingose medžiagose, įskaitant minkštą medieną, kietą medieną, kompozicines plokštes, laminatą, PVC arba minkštą lakštinį metalą, jei naudojami tinkami ir „Dremel“ rekomenduojami priedai.

1 PAV.

- A. Prispaudimo kojelės nuleidimo mygtukas
- B. Prispaudimo kojelė
- C. Tvirtinimo svirtis
- D. Kreipiantysis bėgelis
- E. Pagrindas
- F. Dulkių siurblio jungtis
- G. Įjungimo / išjungimo jungiklis
- H. Greičio reguliatorius
- I. Tvirtinantys veržtuvai
- J. Kiaurymė ilgalaikiam tvirtinimui
- K. Greito nuėmimo mygtukas
- L. Pjūklas „Moto-Saw“
- M. Svirtis greitam priedo keitimui

## PRIEDŲ UŽDĖJIMAS IR NUĖMIMAS

**⚠ ĮSPĖJIMAS** PRIEŠ MONTUOJANT, REGULIUOJANT AR KEIČIANT PRIEDUS, VISADA ATJUNKITE NUO MAITINIMO ŠALTINIO. Tokios prevencinės saugos priemonės sumažina atsitiktinio prietaiso įjungimo riziką.

2-6 PAV.

Priedų uždėjimas ir nuėmimas pavaizduotas 2–6 paveikslėliuose.

## DULKIŲ IŠSIURBIMAS

Įrankyje yra paruošta dulkių išsiurbimo anga. Norėdami naudotis šia funkcija, pritvirtinkite dulkių siurblio žarną prie dulkių siurblio jungties.

1 PAV.

## KRAŠTO KREIPTUVAS

Krašto kreiptuvą galima naudoti bet kuriame kreipiančiame bėgelyje.

Šis priedas gali būti naudojamas ruošinio stūmimui arba ruošinio krašto nukreipimui / sulaikymui. Priedą naudojant ruošinio stūmimui, jo tvirtinti su tvirtinimo svirtimi kreipiančiame bėgelyje nereikia.

Kreiptuvą galima naudoti pasuktą įvairiu kampu. Norėdami pakeisti kreiptuvo kampą, atlaisvinkite kreiptuvo veržlę ir pasukite galvą į norimą padėtį.

Krašto kreiptuvą galima įtvirtinti pasukus tvirtinimo svirtį. Tai neleidžia kreiptuvui nuslysti į kreipiantįjį bėgelį. 10-12 PAV.

## NAUDOJIMAS

### DARBO PRADŽIA

Dėkojame, kad įsigijote šį „Dremel Moto-Saw“ pjūklą. „Moto-Saw“, tai kompaktiškas ir itin paprastai naudojamas pjaustymo įrankis, du-viename. Šį įrankį galima naudoti stacionariai, pritvirtinus jį prie pagrindo, arba laikant rankoje. Šis įrankis skirtas tiksliai tiesių ir vingiuotų linijų pjovimui skirtingose medžiagose, įskaitant minkštą medieną, kietą medieną, kompozicines plokštes, laminatą, PVC arba minkštą lakštinį metalą, jei naudojami tinkami ir „Dremel“ rekomenduojami priedai.

Pjūklą „Moto-Saw“ naudojant stacionariai, jums suteikiama galimybė įvairių medžiagų ruošinius pjauti laikant juos abejomis rankomis. Naudojant stacionarų režimą, galite tiksliai ir lengvai atlikti įvairius medienos ar kitų medžiagų pjovimo darbus. Rankinį režimą rekomenduojama naudoti tik tais atvejais, kai ruošinys yra per didelis arba kur nors įtvirtintas ir todėl negali būti pritvirtintas prie pagrindo. Įprastai rankinis pjovimo režimas naudojamas norint ką nors perpjauti arba nupjauti mažesnę medžiagos dalį. Naudojant rankinį režimą, „Moto-Saw“ pjūklas veikia kaip elektrinis siurapjūklas.

### STACIONARUS REŽIMAS

1. Užtikrinkite, kad pagrindas, naudojant tiekiamus veržtuvus, būtų saugiai pritvirtintas prie plokščio paviršiaus. Ilgesniam laikui pagrindą prie paviršiaus galima pritvirtinti standartiniais varžtais, įstatant juos į pagrindo viršuje esančias 2 kiaurymes. 1 PAV.
2. NESISĖSKITE ant pagrindo ir nesiremkite į jį. Pagrindas skirtas tik pjaunamos medžiagos atramai.
3. Pritvirtinus pagrindą sumontuokite jame „Moto-Saw“ pjūklą – pirmiausia per pagrindę esančią kiaurymę praveskite elektros laidą, o tada paprasčiausiai įstatykite pjūklą, kad šis užsifiksuotų. „Moto-Saw“ pjūklas yra saugiai sumontuotas, kai pjūklą plokštuma ir pagrindo paviršius yra viename lygyje. 2-4 PAV.
4. Į pjūklo pagrindą montuokite tik „Dremel Moto-Saw“ pjūklą. Šis pagrindas nėra skirtas kitų prietaisų montavimui.
5. Siekdami užtikrinti švaresnę darbo aplinką ir aiškesnį pjovimo linijos vaizdą, naudokite dulkių siurblio funkciją.
6. Pjūklą sumontavus taip, kaip nurodyta naudotojo vadove, įrankis yra paruoštas darbui. 5-9 PAV.
7. Įjunkite elektrinį prietaisą ir palaukite, kol pjūklelis pasieks reikiamą greitį, tik tada leiskite pjūkleliui prisiliesti prie darbinio ruošinio. NEJUNKITE įjungimo-išjungimo jungiklio, kai pjūklelis liečiasi prie ruošinio.
8. Nuleiskite prispaudžiančią kojelę taip, kad šį prispautų ruošinį ir neleistų jam judėti į viršų ir žemyn. Siekiant sumažinti virpesius, laikykite ruošinį abejomis rankomis, arti pjūklelio.

**⚠ ĮSPĖJIMAS** ŽIURĖTI ŠIO VADOVO SKYRIŲ „ASMENINIS SAUGUMAS“.

9. Nespauskite ruošinio per stipriai. Pjūkleliai skirti subtiliam darbui. Pjaunant būtina neskubėti ir suteikti pakankamai laiko

medžiagos pjovimui. Stipriau spaudžiant ruošinį greičiau susidėvi pjūkleliai.

10. Prieš pradėdami darbą su ruošiniu, išbandykite pjaunamą medžiagą naudodami nereikalingus arba sugadintus medžiagos pavyzdžius.

## RANKINIS REŽIMAS

1. Norėdami nuimti „Moto-Saw“ pjūklą nuo pagrindo, laikykite nuspauštą greito nuėmimo mygtuką. 13 PAV.
2. Nuėmus „Moto-Saw“ nuo pagrindo, galite jį naudoti laikydami rankoje. 14 PAV.
3. Dirbdami rankiniu režimu, visada tvirtai laikykite elektros įrankį. 14 PAV.
4. Stenkitės, kad ruošinio dugnas atsiremtų į pjūklą plokštumą, tai sumažinsite virpesius. 15 PAV.

## NAUDINGI PATARIMAI

Naudingus patarimus ir dažnai užduodamus klausimus galite rasti apsilankę adresu [www.dremel.com](http://www.dremel.com).

## PRIEŽIŪRA

*Jeigu techninę priežiūrą ir profilaktiką atliks neįgaloti asmenys, jie gali neteisingai sujungti vidinius laidus ar kitus prietaiso komponentus, todėl gali kilti rimtas pavojus. Techninę priežiūrą ir remonto darbus rekomenduojame atlikti „Dremel“ klientų aptarnavimo skyriuose. Dėl saugumo kiekvieną kartą prieš pradėdami techninės priežiūros ir valymo darbus, ištraukite kištuką iš tinklo.*

## VALYMAS

**⚠ ĮSPĖJIMAS** KAD IŠVENGTUMĖTE NELAIMINGO ATSTIKIMO, VISUOMET ATJUNKITE ĮRANKĮ IR (ARBA) ĮKROVIKLĮ NUO MAITINIMO ŠALTINIO IR TIK TADA JĮ VALYKITE. Įrankį efektyviausia valyti suspaustu sausu oru. Valydami įrankį suspaustu sausu oru visuomet dėvėkite apsauginius akinius.

Vėdinimo angos ir jungiklio svirtelės turi būti švarios ir neapknibusios jokiais medžiagomis. Nebandykite valyti įrankio per angas kišdami įvairius aštrius daiktus.

**⚠ ĮSPĖJIMAS** KAI KURIE VALYMO SKYSCIAI IR TIRPIKLIAI PAŽEIDŽIA PLASTIKINES DALIS. Prie tokių priemonių priskiriamas dyzelinas, anglies tetrachloridas, chloro tirpikliai, amoniakas ir buitiniai skysčiai su amoniaku.

## APTARNAVIMAS IR GARANTIJA

**⚠ ĮSPĖJIMAS** VIDUJE NĖRA NAUDOTOJO TAISOMŲ DETALIŲ. Jei įrankis bus taisomas paties naudotojo, o ne kvalifikuoto darbuotojo, gali būti pažeisti vidiniai laidai ir komponentai, dėl to žmogus gali rimtai susižeisti. *Rekomenduojame įrankį perduoti remontuoti „Dremel“ aptarnavimo centrui.*

**PERDAVIMAS CENTRUI:** Atjunkite įrankį ir (arba) įkroviklį nuo maitinimo šaltinio.

Šiam DREMEL gaminiui suteikiama garantija atitinka šalyje galiojančius įstatymus/reikalavimus; Garantija netaikoma gedimams, atsiradusiems dėl įrenginio natūralaus susidėvėjimo, taip pat dėl perkrovų arba jo netinkamo naudojimo.

Reklamacijos atveju siųskite neišardytą įrankį su atitinkamu pirkimą patvirtinančiu dokumentu savo pardavėjui.

## SUSISIEKITE SU DREMEL

Norėdami sužinoti daugiau informacijos apie „Dremel“, apsilankykite tinklalapyje [www.dremel.com](http://www.dremel.com).

Dremel Europe, P.O. Box 3267, 4800 DG Breda, Nyderlandai

## PREVOD ORIGINALNIH NAVODIL

SL

## UPORABLJENI SIMBOLI



PREBERITE TA NAVODILA



UPORABITE ZAŠČITO ZA OČI



UPORABITE GLUŠNIKE



DVOJNA IZOLACIJA (OZEMLJITVENA ŽICA NI POTREBNA)



ELEKTRIČNIH ORODIJ, NASTAVKOV IN EMBALAŽE NE ODLAGAJTE SKUPAJ Z OSTALIMI GOSPODINJSKIMI ODPADKI

## SPLOŠNA VARNOSTNA OPOZORILO ZA ELEKTRIČNA ORODJA



**⚠ OPOZORILO** PREBERITE VSA VARNOSTNA OPOZORILO IN NAVODILA.

*Neupoštevanje vseh opozoril in navodil lahko povzroči električni udar, požar in/ali resne poškodbe.*

*Shranite vsa opozorila in navodila za prihodnji ogled.*

*Izraz "električno orodje" v opozorilih se nanaša na vaše orodje, priključeno na električno omrežje (s kablom) ali orodje, ki ga napaja akumulator (brez kabela).*

## VARNOST DELOVNEGA OBMOČJA

- a. Poskrbite, da bo delovno območje čisto in dobro

osvetljeno. Na nepospravljenih in temnih mestih so nezgode pogostejše.

- b. Električnih orodij ne uporabljajte v eksplozivni atmosferi, npr. ob prisotnosti vnetljivih tekočin, plinov ali vnetljivega prahu. Električna orodja ustvarjajo iskre, ki lahko vnamejo prah ali hlape.
- c. Med uporabo orodja morajo biti otroci in druge osebe izven delovnega območja. V primeru, da odvrnete vašo pozornost, lahko izgubite nadzor nad orodjem.

---

## ELEKTRIČNA VARNOST

---

- a. Vtiči električnega orodja se mora ujemati z vtičnico. Vtiča nikoli ne spreminjajte na kakršenkoli način. Pri uporabi ozemljenega električnega orodja ne uporabljajte adapterskih vtičev. Z uporabo nespremenjenega vtiča in ustrezne vtičnice zmanjšate nevarnost električnega udara.
- b. Preprečite stik telesa z ozemljenimi površinami, kot so cevi, radiatorji in hladilniki. Če je vaše telo ozemljeno, ste izpostavljeni povečani nevarnosti električnega udara.
- c. Električnega orodja ne izpostavljajte dežju in ga ne uporabljajte v vlažnem okolju. Vdor vode v električno orodje poveča tveganje električnega udara.
- d. Z električnim kablom ravnejte primerno. Nikoli ne nosite orodja tako, da držite kabel, ne vlečite za kabel in ne odklapljajte vtiča tako, da vlečete za kabel. Kabel zavarujte pred vročino, oljem, ostrimi robovi in premikajočimi se deli. Poškodovani in zavozlani kabli povečajo tveganje električnega udara.
- e. Kadar električno orodje uporabljate na prostem, uporabite podaljšek kabla, ki je za to primeren. Uporaba kabla, ki je primeren za zunanjo rabo, zmanjša tveganje električnega udara.
- f. Če se uporabi električnega orodja na vlažni lokaciji ni mogoče izogniti, uporabite napajanje, zaščiteno s prekinitvijo za uhajavi tok (ELCB). Prekinjivalec električnega tokokroga zmanjšuje tveganje električnega udara.

---

## OSEBNA VARNOST

---

- a. Bodite pozorni, pazite, kaj delate, in uporabljajte zdravo pamet pri rokovanju z električnimi orodji. Ne uporabljajte električnih orodij, če ste utrujeni ali pod vplivom drog, alkohola ali zdravil. Trenutek nepozornosti med uporabo električnega orodja lahko povzroči resne telesne poškodbe.
- b. Uporabljajte osebno zaščitno opremo. Vedno uporabljajte zaščito za oči. Uporaba osebnih zaščitnih sredstev, na primer maske proti prahu, nestranskih zaščitnih čevljev, zaščitne čelade in slušnikov, odvisno od vrste in uporabe električnega orodja, zmanjšuje tveganje telesnih poškodb.
- c. Pazite, da ne pride do nenamernega zagona. Pred priklopom vtiča preverite, ali je stikalo v položaju za izklop. Ne prenašajte električnega orodja s prstom na stikalo in ne vklaplajte električnega orodja z vključenim stikalom.
- d. Pred vklopom električnega orodja odstranite nastavitvene ključce. Ključ, ki je ostal nameščen na rrtljivem delu električnega orodja, lahko povzroči telesne poškodbe.
- e. Ne nagibajte se preveč. Imejte pravilno telesno držo in poskrbite za ravnotežje. Tako boste lahko bolje obdržali nadzor nad električnim orodjem v nepredvidljivih situacijah.

- f. Nosite ustrezno obleko. Ne nosite visečih oblačil in nakita. Pazite, da vaši lasje, obleka in rokavice ne pridejo v stik s premikajočimi se deli. Premikajoči se deli lahko zagrabijo visečo obleko, nakit in dolge lase.
- g. Če je orodje opremljeno s priključkom za zbiranje in odstranjevanje prahu, poskrbite za pravilno priključitev in uporabo. Uporaba teh priprav lahko zmanjša tveganja zaradi prahu.

---

## UPORABA IN NEGA ELEKTRIČNEGA ORODJA

---

- a. Ne preobremenjujte električnega orodja. Uporabite pravo električno orodje za vaše potrebe. Z ustreznim električnim orodjem boste delo opravili boljše in varneje z močjo, za katero je bilo zasnovano.
- b. Električnega orodja ne uporabljajte, če stikalo za vklop/izklop ne deluje. Vsako električno orodje, ki ga ni mogoče vklopiti ali izklopiti s stikalom, je nevarno in ga je treba popraviti.
- c. Pred nastavljanjem naprave, zamenjavo delov pribora ali odlaganjem naprave izvlecite vtičak iz električne vtičnice in/ali odstranite akumulator. Ta previdnostni ukrep onemogoča nepredviden zagon orodja.
- d. Električno orodje, ki ni v uporabi, hranite izven dosega otrok. Ne dovolite osebam, ki ne poznajo električnega orodja oz. niso prebrale teh navodil, da bi rokovala z električnim orodjem. Električno orodje postane nevarno v rokah neizkušanih uporabnikov.
- e. Vzdržujte električno orodje. Kontrolirajte orodje glede napačno poravnanih ali blokiranih gibljivih delov, poškodb delov ali kakršnihkoli drugih stanj, ki bi lahko vplivala na delovanje električnega orodja. Če je orodje poškodovano, ga pred ponovno uporabo predajte v popravilo. Veliko nezgod se zgodi prav zaradi slabo vzdrževanega električnega orodja.
- f. Poskrbite, da bo rezalno orodje vedno ostro in čisto. Pravilno vzdrževana rezalna orodja z ostrimi rezilnimi robovi so manj nagnjena k zatikanju in jih je lažje voditi.
- g. Električno orodje, pribor, nastavke itd. uporabljajte v skladu s temi navodili za uporabo in v namen, predviden za določen tip električnega orodja, ter pri tem upoštevajte delovne pogoje in vrsto dela, ki ga želite opraviti. Z uporabo električnega orodja za dela, katerim orodje ni namenjeno, povečate tveganje.

---

## SERVIS

---

- a. Električno orodje lahko popravlja samo usposobljeno strokovno osebje, in to izključno z originalnimi nadomestnimi deli. Le tako bo poskrbljeno za varnost vašega električnega orodja.

---

## SPECIFIČNA VARNOSTNA NAVODILA

---

### VARNOSTNA NAVODILA ZA REZBARSKÉ ŽAGE

---

Kadar izvajate postopek, pri katerem rezalni pribor lahko pride v stik s skrito električno napeljavo ali z lastnim napajalnim kablom, držite električno orodje na izoliranih prijemalnih površinah. Stik



z napeljavo, ki je pod napetostjo povzroči, da so posledično tudi kovinski deli orodje pod napetostjo in to vodi do električnega udara.

- Ne približujte se z rokami območju žaganja.** Ne segajte pod obdelovanec. Stik z žaginim listom lahko povzroči telesne poškodbe.
- Napravo uporabljajte na obdelovancu samo, ko je ta vklopljena.** V nasprotnem primeru obstaja nevarnost povratnega udara, ko se rezalno orodje zagozdi v obdelovancu.
- Ko je rez končan, izklopite napravo in potegnite žagin list iz zarez, ampak šele, ko se ta ustavi.** Na ta način se lahko izognete povratnemu udaru in napravo varno odložite.
- Uporabljajte le ostre, brezhibne žagine liste.** Upognjeni ali topi žagin listi se lahko zlomijo ali povzročijo povratni udar.
- Žaginega lista ne ustavljajte s stranskim pritiskanjem, potem ko ste orodje izklopili.** Žagin list se lahko poškoduje, zlomi ali povzroči povratni udar.
- Za iskanje skritih oskrbovalnih vodov uporabljajte ustrezne iskalne naprave ali se o tem pozanimajte pri lokalnem podjetju za oskrbo z vodo, elektriko ali plinom.** Stik z električnim vodom lahko povzroči požar ali električni udar. Poškodovan plinovod lahko povzroči eksplozijo. Vdor v vodno linijo povzroči premoženjsko škodo ali lahko povzroči električni udar.
- Zavarujte obdelovanec.** Obdelovanec bo proti premikanju bolje zavarovan z vpenjalnimi pripravami ali s primežem, kot če bi ga držali z roko.
- Delovno mesto naj bo vedno čisto.** Posebno nevarne so mešanice materialov. Prah lahkih kovin se lahko vname ali eksplozira.
- Vedno počakajte, da se naprava popolnoma ustavi, preden jo odložite.** Vstavljeno orodje se lahko zagozdi, kar lahko vodi do izgube nadzora nad električnim orodjem.
- Nikoli ne uporabljajte naprave s poškodovanim kablom.** Ne dotikajte se poškodovanega kabla in ne vlecite vtičaka, ko je kabel poškodovan med delovanjem. Poškodovani kabli povečujejo tveganje za električni udar.

## SPLOŠNA VARNOSTNA OPOZORILA ZA DELOVNO STOJALO

**▲ OPOZORILO** PREBERITE VSA VARNOSTNA OPOZORILA IN NAVODILA, KI SO PRILOŽENA DELOVNEMU STOJALU IN ELEKTRIČNEMU ORODJU ZA NAMESTITEV. Neupoštevanje vseh opozoril in navodil lahko povzroči električni udar, požar in/ali resne poškodbe.

- Shranite vsa opozorila in navodila za prihodnji ogled.
- Izključite vtičak iz vira napajanja in/ali baterije iz orodja pred kakršnimi koli spremembami nastavitve ali dodatkov. Neželeni zagoni orodja so lahko vzrok nekaterim poškodbam.
- Primerne sestavite delovno stojalo pred namestitvijo orodja. Primerno sestavljanje je pomembno za preprečitev nevarnosti padca.
- Pred uporabo trdno namestite orodje na delovno stojalo. Premikanje orodja na delovnem stojalu lahko povzroči izgubo nadzora.
- Postavite delovno stojalo na trdno, ravno in vodoravno

**površino.** Če se delovno stojalo premika ali ziblje, orodja in obdelovanca ni mogoče varno nadzirati.

## OKOLJE ODSTRANJEVANJE

Odslužene stroje, pribor in embalažo morate razvrstiti in predati v okolju prijazno recikliranje.

## SAMO ZA EVROPSKE (EU) DRŽAVE



Električnega orodja ne odlagajte skupaj z ostalimi gospodinjstvi odpadki!  
Skladno z evropsko direktivo 2002/96/ES o odpadni električni in elektronski opremi in njenim izvajanjem v nacionalni zakonodaji je treba odsluženo električno orodje zbirati ločeno in ga odstranjevati na okolju prijazen način.

## SPECIFIKACIJE

### SPLOŠNI PODATKI

Električna kompaktna žaga za rezbarjenje 2 v 1 Dremel  
Moto-Saw

MS20

Napetostni razred	220-240 V~50/60 Hz
Nazivna moč	70 W
Hitrost brez obremenitve	N <sub>0</sub> 1500-2250 min-1
Največja debelina reza	18 mm
Globina reza	250 mm
Dolžina giba	8 mm
Teža	1,1 kg

### ELEKTRIČNI PODALJŠKI

Uporabljajte povsem odvite in varne električne podaljške s kapaciteto 5 A.

## MONTAŽA

**▲ OPOZORILO** PRED ZAMENJAVO NASTAVKOV, OKROVOV ALI PRED SERVISIRANJEM ORODJA VEDNO IZKLOPITE ELEKTRIČNO ORODJE IN ODSTRANITE BATERIJSKI PAKET.

## SPLOŠNO

Moto-Saw je kompaktna žaga za rezbarjenje 2 v 1, ki je hkrati zelo enostavna za uporabo. Uporablja se lahko v pritrjenem načinu, ko je orodje pritrjeno na bazo ali v ročnem načinu, ko jo držite v roki. To orodje je namenjeno izdelavi natančnih ravnih in ukrivljenih rezov v različnih materialih, kot npr. mehak les, trdi les, iverne plošče, laminat, PVC in mehke pločevine z uporabo primernih dodatkov, ki jih priporoča Dremel.

SLIKA 1

- Gumb za spust pridrževalne noge
- Pridrževalna noga

- C. Nastavek za pritrditev vodila
- D. Vodilni tir
- E. Baza
- F. Priključek za sesalec
- G. Stikalo Vkllop/Izklop
- H. Stikalo za spreminjanje hitrosti
- I. Varovalni primeži
- J. Luknja za stalno pritrditev
- K. Gumb za hitro ločitev
- L. Električna žaga
- M. Nastavek za hitro menjavanje dodatkov

## NAMESTITEV IN ODSTRANJEVANJE DODATKOV

**⚠ OPOZORILO** **ODKLOPITE VTIKAČ IZ NAPAJANJA, PREDEN SESTAVITE, NASTAVITE ALI ZAMENJATE NASTAVKE.** *Takšni preventivni varnostni ukrepi zmanjšujejo tveganje za nenamerni zagon orodja.*

SLIKA 2-6

Za navodila za nameščanje in odstranjevanje dodatkov glejte slike 2 do 6.

## ODESEVANJE PRAHU

Vaše orodje vključuje odprtino za prah, ki omogoča odsesavanje prahu. Za uporabo te funkcije namestite cev sesalca v odprtino za prah.

SLIKA 1

## ROBNO VODILO

Robno vodilo se lahko uporablja v kateremkoli vodilnem tiru. Ta dodatek se lahko uporablja kot potisni pripomoček ali kot robno vodilo/pregrada. Ko se uporablja kot potisni pripomoček, ga ni potrebno pritrditi v tirih z nastavkom za pritrditev vodila. Vodilo se lahko uporablja za različne kote. Za nastavitve kota, odvijte krilni vijak na vodilu in obrnite glavo v željen položaj. Robno vodilo se lahko pritrdi z obračanjem nastavka za pritrditev vodila. To bo preprečilo drsenje vodila po tiru. SLIKA 10-12

## UPORABA

### PRIPRAVA NA DELO

Zahvaljujemo se vam za nakup električnega orodja Dremel Moto-Saw. Moto-Saw je kompaktna žaga za rezbarjenje 2 v 1, ki je hkrati zelo enostavna za uporabo. Uporablja se lahko v pritrjenem načinu, ko je orodje pritrjeno na bazo ali v ročnem načinu. To orodje je namenjeno izdelavi natančnih ravnih in ukrivljenih rezov v različnih materialih, kot npr. mehak les, trdi les, iverne plošče, laminat, PVC in mehke pločevine z uporabo primernih dodatkov, ki jih priporoča Dremel.

Uporaba žage v pritrjenem načinu vam daje svobodo za rezanje različnih materialov, tako da obdelovanec držite z obema rokama. V tem načinu se lahko lotite različnih ljubiteljskih ali lesnoobdelovalnih projektov natančno in enostavno. Uporaba žage v ročnem načinu je priporočljiva, če je obdelovanec

prevelik ali pritrjen in ga zato ni mogoče dati na bazo. Tipično ročno operacijo predstavljajo rezbarska dela ali rezanje manjših kosov materialov. V ročnem načinu, žaga deluje kot električna lok žaga.

## PRITRJEN NAČIN

1. Poskrbite za to, da je baza varno nameščena na ravno delovno površino s pomočjo priloženih primežev. Bazo lahko za stalno namestite na delovno mizo z običajnimi vijaki skozi 2 luknji, ki se nahajata na vrhu baze. SLIKA 1
2. NE sedite in se NE naslanjajte na bazo. Namen baze je nuditi podporo materialom, ki jih izrezujete.
3. Ko je baza varno nameščena, v njo namestite žago: najprej skozi luknjo v bazi dajte kabel, nato pa žago enostavno pritisnite v bazo, da se zaskoči. Žaga je varno nameščena, ko sta ročna enota in pritrjena baza poravnani. SLIKA 2-4
4. Žago Dremel Moto-Saw uporabljajte samo z bazo. Druga električna orodja niso namenjena za uporabo z bazo.
5. Za čisto delovno okolje in boljšo linijo vidljivosti, namestite sesalec v odprtino za prah.
6. Ko je žagin list vstavljen v skladu z navodili za uporabo, je orodje pripravljeno za uporabo. SLIKA 5-9
7. Vključite orodje in počakajte, da pride do primerne hitrosti, preden pride v stik z obdelovancem. NE pritiskajte stikala »VKLOP« in »IZKLOP« medtem, ko je orodje obremenjeno.
8. Potisnite pridrževalno nogo navzdol na obdelovanec, da preprečite odbijanje. Da minimizirate vibriranje, držite obdelovanec z obema rokama blizu žaginega lista.

**⚠ OPOZORILO** **GLEJTE POGlavJE OSEBNA VARNOST V TEM PRIROČNIKU.**

9. Obdelovanca ne pritiskajte preveč ob žagine liste. Ti listi so za občutljivo uporabo. Zato je pomembno, da list ima čas za rezanje materialov. Prekomeren pritisk na obdelovanec bo povzročil zgodnji zlom lista.
10. Preden začnete delati na svojem projektu, naredite nekaj poskusnih rezov na odpadnem materialu.

## ROČNI NAČIN

1. Pritiskajte gumb za hitro ločitev, medtem ko ločujete žago od baze. SLIKA 13
2. Ko je orodje ločeno od baze, lahko žago držite v roki. SLIKA 14
3. Medtem, ko režete v ročnem načinu, poskrbite za to, da orodje trdno držite. SLIKA 14
4. Poskusite poravnati površino enote ob dno obdelovanca, da zmanjšate vibriranje. SLIKA 15

## UPORABNI NASVETI

Za koristne nasvete in pogosto zastavljena vprašanja, obiščite [www.dremel.com](http://www.dremel.com).

## VZDRŽEVANJE

*Izvedba preventivnega vzdrževanja s strani nepooblaščenega osebja lahko povzroči napačno namestitev notranjih žic in*

komponent, s tem pa resno nevarnost. Priporočamo vam, da vzdrževanje in popravila orodja prepustite servisu Dremel. Da bi preprečili poškodbe zaradi nenamernega zagona in električni udar, pred vzdrževalnimi deli ali čiščenjem vedno izvlecite vtič iz vtičnice.

## ČIŠČENJE

**⚠ OPOZORILO** ČE SE ŽELITE IZOGNITI NEZGODAM, VEDNO IZKLUČITE ORODJE IN ALI POLNILNIK IZ NAPAJANJA PRED ČIŠČENJEM. Orodje je mogoče najučinkoviteje čistiti s stisnjenim zrakom. Kadar čistite orodje s stisnjenim zrakom, vedno nosite varnostna očala.

Prezračevalne odprtine in stikalni zvodni morajo biti vedno čisti in nezamašeni. Orodja ne poskušajte čistiti z vstavljanjem ostrih predmetov skozi odprtine.

**⚠ OPOZORILO** NEKATERA ČISTILNA SREDSTVA IN TOPILA POŠKODUJEJO PLASTIČNE DELE.

Nekatera od teh so: bencin, ogljikov tetraklorid, klorirana topila za čiščenje, amonijak in gospodinjiski detergentski, ki vsebujejo amonijak.

## SERVISIRANJE IN GARANCIJA

**⚠ OPOZORILO** V NOTRANJOSTI NI NOBENIH DEOV, KI BI JIH LAHKO SERVISIRAL UPORABNIK.

Preventivno vzdrževanje, ki bi ga izvajale nepooblaščen osebe, lahko povzroči premik notranjih žic in sestavnih delov, kar lahko povzroči resno nevarnost. Priporočamo vam, da vsakršno servisiranje orodja izvajata servisni center Dremel. **SERVISERJEM:** pred servisiranjem izklopite orodje in/ali polnillec iz vira napajanja.

Ta DREMEL izdelek nosi garancijo v skladu z zakonskimi predpisi/predpisi specifičnimi za posamezno državo; ta garancija izključuje škodo zaradi normalne obrabe, preobremenitve ali neustreznega ravnanja.

V primeru pritožbe, pošljite nerazdrto orodje ali polnillec, skupaj z dokazilom o nakupu, vašemu trgovcu.

## STOPITE V STIK Z DREMELOM

Za več informacij o ponudbi Dremel, podpora in liniji za pomoč, pojdite na [www.dremel.com](http://www.dremel.com).

Dremel Europe, P.O. Box 3267, 4800 DG Breda, Nizozemska

## ORIĀINĀLĀS LIETOŠANAS PAMĀCĪBAS TULKOJUMS

LV

### IZMANTOTIE SIMBOLI



IZLASIET ŠOS NORĀDĪJUMUS



IZMANTOJIET ACU AIZSARDZĪBAS LĪDZEKĻUS



IZMANTOJIET DZIRDES AIZSARDZĪBAS LĪDZEKĻUS



DUBULTĀ IZOLĀCIJA (NAV VAJADŽĪGS ZEMĒJUMA VADS)



NEATBRĪVOJIETIES NO ELEKTRISKAJIEM INSTRUMENTIEM, PIEDERUMIEM UN TO IESAIŅOJUMA MATERIĀLIEM KOPĀ AR SAIMNIECĪBAS ATKRITUMIEM.

### VISPĀRĒJI NORĀDĪJUMI ĒPARELE KTRISKĀELEKTROINSTRUMENTA DROŠU LIETOŠANU



**⚠ UZMANĪBU** IZLASIET VISUS DROŠĪBAS BRĪDINĀJUMUS UN

**NORĀDĪJUMUS.** Šo drošības noteikumu un norādījumu neievērošana var būt par cēloni elektriskā trieciena saņemšanai, izraisīt aizdegšanos un/vai radīt nopietnus savainojumus.

**Saglabājiet visus drošības noteikumus un norādījumus turpmākai izmantošanai.**

Ar terminu "elektroinstrumenti" jāsaprot no elektrotīkla darbināmi elektroinstrumenti (ar vadu), kā arī no akumulatora darbināmi (bezvadu) elektroinstrumenti.

### DROŠĪBA DARBA VIETĀ

- Sekojiēt, lai darba vieta būtu tīra un labi apgaismota.** Nekārtīgā darba vietā un sliktā apgaismojumā var viegli notikt nelaimes gadījums.
- Nelietojiet elektroinstrumentu sprādzienbīstamu vai ugunsdrošu vielu tuvumā un vietās ar paaugstinātu gāzes vai putekļu saturu gaisā.** Elektroinstrumenti darba laikā nedaudz dzirksteļo, un tas var izsaukt viegli degošu putekļu vai tvaiku aizdegšanos.
- Lietojot elektroinstrumentu, neļaujiet bērniem un citām nepiederošām personām tuvoties darba vietai.** Citi personu klātbūtne var novērst uzmanību, kā rezultātā jūs varat zaudēt kontroli pār elektroinstrumentu.

---

## ELEKTRODROŠĪBA

---

- a. Elektroinstrumenta kontaktakšai jābūt piemērotai elektrotīkla kontaktlīdzai. Kontaktakšas konstrukciju nedrīkst nekādā veidā mainīt. Nelietojiet kontaktakšas salāgotājus, ja elektroinstrumenti caur elektrisko vadu tiek savienoti ar aizsargzēmēju ķēdi. *Neizmainītas konstrukcijas kontaktakšas, kas piemērota kontaktlīdzai, ļauj samazināt elektriskā trieciena saņemšanas risku.*
- b. Darba laikā nepieskarieties saņemtiem priekšmetiem, piemēram, caurulēm, radiatoriem, plītiem vai ledusskapjiem. *Ķermeņa daļām pieskaroties saņemtiem virsmām, pieaug risks saņemt elektrisko triecienu.*
- c. Nelietojiet elektroinstrumentu lietus laikā, neturiet to mitrumā. *Mitruram iekļūstot instrumentā, pieaug risks saņemt elektrisko triecienu.*
- d. Nenoslēdziet elektrisko vadu. Nelietojiet elektrisko vadu elektroinstrumenta pārņemšanai un piekāršanai, neraujiet aiz tā, ja vēlaties atvienot elektroinstrumentu no elektrotīkla kontaktlīdzas. Sargājiet elektrisko vadu no karstuma, eļļas, asām šķautnēm un elektroinstrumenta kustīgajām daļām. *Bojāts vai samezģojies elektriskais vads paaugstina elektriskā triecienu risku.*
- e. Lietojot elektrisko instrumentu ārā, izmantojiet pagarinātāju, kas piemērots lietošanai ārā. *Lietojot pagarinātājkabelli, kas piemērots darbam ārpus telpām, samazinās risks saņemt elektrisko triecienu.*
- f. Ja elektroinstrumentu tomēr nepieciešams lietot vietās ar paaugstinātu mitrumu, izmantojiet tā pievienošanai noplūdes strāvas aizsargreleju (ELCB). *Lietojot noplūdes strāvas aizsargreleju, samazinās risks saņemt elektrisko triecienu.*

---

## PERSONĪGĀ DROŠĪBA

---

- a. Strādājot ar elektroinstrumentu, saglabājiet paškontroli un rīkojieties saskaņā ar veselo saprātu. Pārtrauciet darbu, ja jūtaties noguris vai atrodaties alkohola, narkotiku vai medikamentu izraisītā reibumā. *Strādājot ar elektroinstrumentu, pat viens neuzmanības mirklis var būt par cēloni nopietnam savainojumam.*
- b. Izmantojiet individuālos darba aizsardzības līdzekļus. *Darba laikā vienmēr nēsājiet aizsargbrilles. Tādu darba aizsardzības līdzekļu, kā putekļu aizsargmaskas, neslidošu apavu un aizsargķiveres vai ausu aizsargu pielietošana atbilstoši elektroinstrumenta tipam un veicamā darba raksturam ļauj izvairīties no savainojumiem.*
- c. Nepieļaujiet elektroinstrumenta patvaļīgu ieslēgšanu. *Pirms elektroinstrumenta pievienošanas elektrotīklam pārlicinieties, ka tā šīs atrodas stāvoklī "izslēgts". Pāresot elektroinstrumentu ar pirkstu uz slēdža vai pievienojot ieslēgtu elektroinstrumentu elektrotīklam, viegli var notikt nelaimes gadījums.*
- d. Pirms elektroinstrumenta ieslēgšanas neaizmirstiet izņemt no tā regulējošos instrumentus vai atslēgas. *Patronatslēga vai skrūvatslēga, kas elektroinstrumenta ieslēgšanas brīdī ir ievietota tā rotējošajās daļās, var radīt savainojumu.*
- e. Strādājot ar elektroinstrumentu, nesniedzieties pārāk tālu. *Darba laikā vienmēr saglabājiet līdzsvaru un centieties*

nepaslidēt. *Tas atvieglo elektroinstrumenta vadīšanu neparedzētās situācijās.*

- f. Izvēlieties darbam piemērotu apģērbu. *Darba laikā nenēsājiet brīvi plandošas drēbes un rotaslietas. Sargājiet matus, apģērbu un aizsargcimdu no elektroinstrumenta kustīgajām daļām. Tajās var iekļerties vaļiņas drēbes, rotaslietas un garī mati.*
- g. Ja elektroinstrumenta konstrukcija ļauj tam pievienot ārējo putekļu uzsūkšanas vai savākšanas/uzkrāšanas ierīci, sekojiet, lai šāda ierīce tiktu pievienota un pareizi darbotos. *Pielietojot minētās ierīces, samazinās putekļu kaitīgā ietekme uz lietotāja veselību.*

---

## ELEKTROINSTRUMENTA LIETOŠANA UN APKOPE

---

- a. Nepārslogojiet elektroinstrumentu. *Katram darbam izvēlieties piemērotu elektroinstrumentu. Elektroinstrumenti darbojas labāk un drošāk pie nominālās slodzes.*
- b. Nelietojiet elektroinstrumentu, ja ir bojāts tā slēdzis. *Elektroinstrumenti, ko nevar ieslēgt un izslēgt, ir bīstams lietošanai, un to nepieciešams remontēt.*
- c. Pirms elektroinstrumenta apkopes, regulēšanas vai darbinstrumenta nomaigāšanas atvienojiet tā kontaktakšu no barojošā elektrotīkla vai izņemiet no tā akumulatoru. *Šāds drošības pasākums ļauj samazināt elektroinstrumenta nejaūšas ieslēgšanās risku.*
- d. Elektroinstrumentu, kas netiek darbināts, uzglabājiet vietā, kur tas nav sasniedzams bērniem un personām, kuras neprot rīkoties ar instrumentu vai nav iepazīnušās ar šo lietošanas pamācību. *Elektroinstrumenti nekompetentu personu rokās ir bīstami.*
- e. Rūpīgi veiciet elektroinstrumenta apkalpošanu. *Pārbaudiet, vai kustīgās daļas ir labi salāgotas un nav iespīlētas, vai kāda no daļām nav bojāta un vai nepastāv kādi citi apstākļi, kas varētu ietekmēt elektroinstrumenta normālu darbību. Atklājot bojājumus, pirms elektroinstrumenta lietošanas nodrošiniet tam vajadzīgo remontu. Daudzi nelaimes gadījumu cēloņi ir elektroinstrumenta nepietiekama apkalpošana.*
- f. Savlaicīgi notīriet un uzasiniet griezošos darbinstrumentus. *Rūpīgi kopti darbinstrumenti ar asām griezējšķautnēm retāk iestrēgst un ļauj vieglāk vadīt elektroinstrumentu.*
- g. Lietojiet elektroinstrumentu, papildpiederumus, darbinstrumentus utt. atbilstoši šeit sniegtajiem norādījumiem un attiecīgajam elektroinstrumentam paredzētajā veidā, ņemot vērā apstākļus un veicamā darba raksturu. *Elektroinstrumenta lietošana mērķiem, kuriem tas nav paredzēts, ir bīstama un var novest pie neparedzamām sekām.*

---

## APKALPOŠANA

---

- a. Nodrošiniet, lai elektroinstrumenta apkalpošanu veiktu kvalificēts personāls, nomaigai izmantojot vienīgi oriģinālās rezerves daļas. *Tas ļauj saglabāt nepieciešamo darba drošības līmeni, strādājot ar elektroinstrumentu.*

## ĪPAŠIE DARBA DROŠĪBAS BRĪDINĀJUMI

### BRĪDINĀJUMI ROTZĀGA LIETOŠANAI

Veicot darbības, kuru laikā griezošais darbinstruments var saskarties ar slēptu elektroinstalāciju vai ar elektroinstrumenta vadu, turiet elektroinstrumentu aiz izolētajām noturvismām. Darbinstrumentam skarot spriegumnesošus vadus, spriegums nonāk arī uz instrumenta metāla daļām un var būt par cēloni elektriskajam triecienam.

- Netuviniet rokas zāgējuma trasei.** *Neturiet rokas zem zāgējamā priekšmeta. Ķermeņa daļu saskaršanās ar zāga asmeni var būt par cēloni savainojumam.*
- Darba virsmai tuviniet tikai ieslēgtu iekārtu.** *Pretējā gadījumā iespējams atslēgties, kad griezošais darbinstruments piesitas pie darba virsmas.*
- Kad griešanas darbi ir pabeigti, izslēdziet iekārtu un izņemiet griezošo asmeni no instrumenta, kad tas ir apstājies.** *Tādā veidā jūs izvairīsieties no atslēgtiena un varat droši novietot iekārtu.*
- Izmantojiet tikai asus, nebojātus zāga asmeņus.** *Izliktī vai neasi zāga asmeņi var salūst vai izraisīt atslēgtiena.*
- Pēc iekārtas izslēgšanas nebremzējiet zāga asmeni ar sānu spiediena palīdzību.** *Šādu darbību rezultātā iespējams sabojāt vai salauzt zāga asmeni vai izraisīt atslēgtiena.*
- Lietojot piemērotu metālmeklētāju, pārbaudiet, vai apstrādes vietu nešķērso slēptas komunālapgādes līnijas, vai arī griezieties pēc konsultācijas vietējā komunālās saimniecības iestādē.** *Darbinstrumenta saskaršanās ar elektropārvades līniju var izraisīt aizdegšanos vai būt par cēloni elektriskajam triecienam. Bojājums gāzes pārvades līnijā var izraisīt sprādzienu. Darbinstrumentam skarot ūdensvada cauruli, var tikt bojātas materiālās vērtības, kā arī strādājošā persona var saņemt elektrisko triecienu.*
- Nostipriniet apstrādājamo priekšmetu.** *Iestiprinot apstrādājamo priekšmetu skrūvspīlēs vai citā stiprinājuma ierīcē, strādāt ir drošāk, nekā tad, ja tas tiek turēts ar rokām.*
- Uzturiet darba vietu tīru.** *Īpaši bīstams ir dažādu materiālu putekļu sajaukums. Vieglo metālu putekļi ir ļoti ugunsnedroši un sprādzienbīstami.*
- Vienmēr pagaidiet līdz iekārta pilnībā apstājas pirms novietot to.** *Ievietotais instruments var salocīties un novest pie kontroles zuduma pār elektroiekārtu.*
- Nelietojiet iekārtu ar bojātu kabeli.** *Nepieskarieties bojātajam kabelim un atvienojiet to no elektrības tīkla, ja kabeļa bojājums radīs darba laikā. Bojāts kabeļis palielina elektrotraumas gūšanas risku.*

### VISPĀRĒJIE DARBALDA LIETOŠANAS DROŠĪBAS NOTEIKUMI

**UZMANĪBU** IZLASIET VISUS BRĪDINĀJUMUS UN EKSPLUATĀCIJAS INSTRUKCIJAS, KAS IEKĻAUTAS DARBALDA UN MONTĒJAMO ELEKTROINSTRUMENTU PIEGĀDES KOMPLEKTĀ. Šo drošības noteikumu un norādījumu neievērošana var būt par cēloni elektriskā trieciena saņemšanai, izraisīt aizdegšanos un/vai radīt nopietnus savainojumus.

- Saglabājiet visus drošības noteikumus un norādījumus turpmākai izmantošanai.**
- Pirms noregulēšanas vai uzgaļu maiņas atvienojiet kontaktspraudni no strāvas avota un/vai bateriju bloku no ierīces.** *Neļaujīti iedarbinot ierīci, var notikt negadījumi.*
- Pirms ierīces uzstādīšanas pareizi salieciet darba virsmu.** *Pretējā gadījumā darba virsma var sagāzties.*
- Pirms izmantošanas rūpīgi piestipriniet ierīci pie darba virsmas.** *Ierīcei uz darba virsmas sasveroties, iespējams zaudēt kontroli pār to.*
- Darba virsmu novietojiet uz stingras, gludas un līdzenas pamatnes.** *Ja darba virsma ir sasnērusies vai ir kustīga, ierīci droši izmantot nebūs iespējams.*

### APKĀRTĒJĀ VIDE ATBRĪVOŠANĀS NO NOLĪETOTAJIEM IZSTRĀDĀJUMIEM

Elektroinstruments, tā piederumi un iesaiņojuma materiāli ir jāsašķiro, sagatavojot tos atsevišķai pārstrādei apkārtējai videi nekaitīgā veidā.

### TIKAI EIROPAS VALSTĪM



Neizmetiet nolietotos elektroinstrumentus sadzīves atkritumu tvērtņē!  
Saskaņā ar Eiropas Savienības direktīvu 2002/96/ES par nolietotajām elektriskajām un elektroniskajām ierīcēm un šīs direktīvas atspoguļojumiem nacionālajā likumdošanā, lietošanai nederīgie elektroinstrumenti jāsavāc, jāizjauc un jānodod atsevišķai pārstrādei apkārtējai videi nekaitīgā veidā.

### TEHNISKIE PARAMETRI

#### VISPĀRĒJIE PARAMETRI

Dremel Motorzāgis „Divi vienā” Kompaktais rotzāgis MS20

Nominālais spriegums	220-240 V~50/60 Hz
Nominālā jauda vatos	70 W
Tukšgaitas ātrums	N <sub>0</sub> 1500-2250 min-1
Maks. griešanas dziļums	18 mm
Atveres dziļums	250 mm
Soļa garums	8 mm
Svars	1,1 kg

#### PAGARINĀTĀJKABEĻI

Lietojiet pilnīgi atļūts un droši izmantojamus pagarinātājkabeļus, kas paredzēti vismaz 5 A strāvai.

### SALIKŠANA

**UZMANĪBU** PIRMS SARBINSTRUMENTU MAIŅAS, IETVARU MAIŅAS VAI RĪKA APKOPES UN AKUMULATORA NOŅEMŠANAS, VIENMĒR IZSLĒDZIET RĪKU.

## VISPĀRĒJS RAKSTUROJUMS

Motorzāģis ir kompakts un viegli lietojams rotzāģis „Divi vienā”. To iespējams lietot gan stacionārā režīmā, kad instruments ir piestiprināts pie pamatnes, gan kā rokas instrumentu. Instruments paredzēts taisnu un izliektu griezumu veikšanai dažādos materiālos, ieskaitot mīkstu un cietu koksni, kompozīta plāksnes, laminātu. PVH un mīksta metāla loksnes, izmantojot atbilstošos Dremel ieteiktos piederumus.

### 1. ATTĒLS

- A. Piespiežams iekārtas ieslēgšanas un izslēgšanas pedālis
- B. Slēgplāksne
- C. Vadlīnēšana bloķēšanas slēdzis
- D. Vadošā sliede
- E. Pamatne
- F. Putekļu atsūcēja pieslēgums
- G. Slēdzis ieslēgšanai un izslēgšanai
- H. Apgrīzītu pārslēgšanas slēdzis
- I. Spīles
- J. Fiksācijas atvere
- K. Avārijas apstādīšanas poga
- L. Motorzāģis
- M. Piederumu nomainīšanas slēdzis

## PIEDERUMU UZSTĀDĪŠANA UN NOŅĒMŠANA



### **UZMANĪBU** PIRMS MONTĀŽAS, REGULĒŠANAS UN DARBINSTRUMENTU NOMAĪNAS

**ATVIEŅOJIET STRĀVAS VADA KONTAKTDAKŠU NO ROZETES.**

*Šie drošības pasākumi samazina iekārtas nejausās ieslēgšanas risku.*

### 2.-6. ATTĒLI

Sk. 2. – 6. attēlā redzamās piederumu piestiprināšanas un noņemšanas instrukcijas.

## PUTEKĻU IZVADE

Rīks aprīkots ar putekļu izvades portu putekļu aizvadišanai. Šīs funkcijas izmantošanas iestipriniet putekļsūcēja cauruli putekļu izvades portā.

### 1. ATTĒLS

## MALAS VADOTNE

Malas vadotni iespējams izmantot arī kā vadošo sliedi.

Šo piesaisti iespējams izmantot kā izgrūdēju vai malas vadotni/vadlīnēšanu. Izmantojot to kā izgrūdēju, nav nepieciešama tā fiksācija slīdēs ar vadlīnēšana bloķēšanas slēdzi.

Vadotni iespējams lietot dažādā leņķī. Leņķa regulēšanai atļaidiet spārnkrūvi uz vadotnes un pagrieziet galviņu nepieciešamajā pozīcijā.

Malas vadotni iespējams fiksēt, pagriežot vadotnes bloķēšanas slēdzi. Tādējādi jūs novēršat vadotnes slīdēšanu pa sliedi.

### 10.-12. ATTĒLI

## LIETOŠANA

### DARBA UZSĀKŠANA

Paldies, ka iegādājāties Dremel motorzāģis. Motorzāģis ir kompakts un viegli lietojams rotzāģis „Divi vienā”. To iespējams lietot gan stacionārā režīmā, kad instruments ir piestiprināts pie pamatnes, gan kā rokas instrumentu. Instruments paredzēts taisnu un izliektu griezumu veikšanai dažādos materiālos, ieskaitot mīkstu un cietu koksni, kompozīta plāksnes, laminātu. PVH un mīksta metāla loksnes, izmantojot atbilstošos Dremel ieteiktos piederumus.

Lietojot motorzāģi stacionārajā režīmā, jūs varat zāģēt dažādus materiālus, turot tos ar abām rokām. Šajā režīmā jūs viegli varat viegli un precīzi veikt visdažādāko projektu zāģēšanas darbus. Lietot motorzāģi rokas režīmā ieteicams, ja zāģējamais priekšmets ir pārāk liels vai nostiprināts un to nav iespējams novietot uz pamatnes. Parasti, turot instrumentu rokās, tiek veikta loku zāģēšana vai nelielu priekšmetu zāģēšana. Rokas režīmā motorzāģis funkcionē kā motorizēts lokzāģis/vienrocis.

### STACIONĀRAIS REŽĪMS

1. Pārlicinieties, vai pamatne ir ar spīlēm stingri nostiprināta uz plakanas darba virsmas. Pamatni iespējams nostiprināt uz darbgalda ar skrūvēm, pieskrūvējot tās caur 2 atverēm, kas atrodas pamatnes virsdajā. 1. ATTĒLS
  2. NESĒDIET un neatbalstieties uz pamatnes. Pamatne ir paredzēta zāģējamo materiālu atbalstam.
  3. Kad pamatne ir nostiprināta, ievietojiet tajā motorzāģi: vispirms izvelciet kabeli cauri pamatnes atverei un ievietojiet iekārtu, līdz dzirdams klikšķis. Motorzāģis ir pareizi nostiprināts, kad rokas iekārta un stacionārā pamatne atrodas vienā līmenī. 2.-4. ATTĒLI
  4. Dremel motorzāģi lietojiet tikai uz pamatnes. Šī pamatne nav paredzēta citu elektroinstrumentu uzstādīšanai.
  5. Tīras darba vietas un zāģējuma līnijas nodrošināšanai piestipriniet putekļsūcēju pie putekļu izvades porta.
  6. Kad zāģa asmens ir ievietots tā, kā norādīts instrukcijā, instruments ir gatavs lietošanai. 5.-9. ATTĒLI
  7. Ieslēdziet instrumentu un pagaidiet, līdz ātrums pieaug līdz maksimumam, pirms pieskarties ar to darbvirsmai. NEPAGRIEZIET slēdzi ieslēgšanas vai izslēgšanas pozīcijā, kad instruments ir zem slodzes.
  8. Ar slēgplāksni fiksējiet apstrādājamo materiālu, lai novērstu tā vibrāciju. Vibrācijas samazināšanai saturiet materiālu ar abām rokām netālu no zāģa asmens.
- UZMANĪBU** SK. INFORMĀCIJU PAR PERSONISKO DROŠĪBU ŠAJĀ LIETOŠANAS PAMĀCĪBĀ.
9. Negrūdiet pārāk spēcīgi zāģējamo materiālu zāģa asmens virzienā. Šie asmeņi ir jutīgi. Būtieski ir dot laiku asmenim sazāģēt materiālu. Pārliks spiediens uz apstrādājamā materiāla novedīs pie pāragra asmens lūzuma.
  10. Pirms sākt darbu, veiciet dažus izmēģinājuma griezumus uz nevajadzīga materiāla.

## ROKAS REŽIMS.

1. Piespiediet un turiet atlaišanas pogu, noņemot motorzāģi no tā pamatnes. 13. ATTĒLS
2. Kad instruments ir noņemts, jūs to varat lietot, turot rokās. 14. ATTĒLS
3. Zāģējot materiālus rokas režīmā, instruments stingri jānotur aiz rokture. 14. ATTĒLS
4. Lai samazinātu vibrāciju, centieties turēt iekārtu paralēli zāģējamajam materiālam. 15. ATTĒLS

## NODERĪGI PADOMI UN IETEIKUMI

Noderīgus padomus un bieži uzdotos jautājumus meklējiet vietnē [www.dremel.com](http://www.dremel.com).

## APKALPOŠANA

*Elektroinstrumenta profilaktiskās apkalpošanas laikā, ko veicis nepilnvarots personāls, var tikt izmainīts iekšējo savienotāju un citu sastāvdaļu novietojums, kas var radīt nopietnas briesmas lietotājam. Mēs iesakām visus elektroinstrumenta apkalpošanas darbus veikt firmas Dremel pilnvarotā tehniskās apkalpošanas iestādē. Lai izvairītos no elektriskā trieciena un savainojumiem elektroinstrumenta patvaļīgas ieslēgšanās dēļ, pirms tīrīšanas vai apkalpošanas atvienojiet tā elektriskā vada kontaktdakšu no elektrotīkla kontaktligzdas.*

## TĪRĪŠANA

**UZMANĪBU** LAI IZVAIRĪTOS NO NEGADĪJUMIEM, PIRMS TĪRĪŠANAS VIENMĒR ATVIENOJIET INSTRUMENTU UN/VAI UZLĀDES IERĪCI NO STRĀVAS PADEVES AVOTA. Visefektīvāk instrumentu var tīrīt ar saspiestu gaisu. Tirot instrumentus ar sausu saspiestu gaisu, vienmēr lietojiet aizsargbrilles.

Ventilācijas atverēm un svirslēdzēm vienmēr jābūt tīriem un bez svešķermeņiem. Nemēģiniet tīrīt instrumentu, ievadot tā atverēs smailus priekšmetus.

**UZMANĪBU** NOTEIKTI TĪRĪŠANAS LĪDZEKĻI UN ŠĶĪDUMI VAR SABOJĀT IERĪCES PLASTMASAS DAĻAS. Pie šādām vielām pieder: benzīns, oglekļa tetrahlorīds, hloru saturoši tīrīšanas šķīdumi, kā arī amonjaks un amonjaku saturoši sadzīves mazgāšanas līdzekļi.

## TEHNISKĀ APKOPE UN GARANTĪJA

**UZMANĪBU** INSTRUMENTAM NAV DAĻU, KURU REMONTU VAR VEIKT LIETOTĀJS. Elektroinstrumenta profilaktiskās apkalpošanas laikā, ko veicis nepilnvarots personāls, var tikt izmainīts iekšējo savienotāju un citu sastāvdaļu novietojums, kas var radīt nopietnas briesmas lietotājam. Mēs iesakām visus apkalpošanas darbus veikt firmas Dremel pilnvarotā tehniskās apkalpošanas iestādē. **TEHNISKĀS APKOPES SPECĪĻĪSTIEM:** pirms apkopes vai tīrīšanas atvienojiet elektroinstrumentu un/vai uzlādes ierīci no elektrobarošanas avota.

Šā DREMEL izstrādājuma garantija atbilst starptautiskajā un nacionālajā likumdošanā noteiktajām prasībām; garantija neattiecas uz bojājumiem, ko izraisījis normāls nodilums un nolietojums, izstrādājuma pārslodze vai nepareiza izmantošana.

Pretenziju gadījumā nosūtiet neizjauktu instrumentu vai uzlādes ierīci kopā ar iegādes datumu apliecināšu dokumentu uz tuvāko specializēto tirdzniecības vietu.

## SAZINĀŠANĀS AR DREMEL

Plašāku informāciju par Dremel piedāvājumu, atbalsta dienestu un karsto palīdzības līniju skatiet vietnē [www.dremel.com](http://www.dremel.com).

Dremel Europe, P.O. Box 3267, 4800 DG Breda, Nīderlande

## PRIJEVOD ORIGINALNIH UPUTA

HR

## KORIŠTENI SIMBOLI



PROČITAJTE OVE UPUTE



KORISTITE ZAŠTITU ZA OČI



KORISTITE ZAŠTITU ZA UŠI



DVOSTRUKA IZOLACIJA (NIJE POTREBNA ŽICA UZEMLJENJA)



ELEKTRIČNE ALATE, PRIBOR I AMBALAŽU NE ODLAŽITE ZAJEDNO S OSTALIM KUĆNIM OTPADOM

## OPĆA SIGURNOSNA UPOZORENJA ZA ELEKTRIČNI ALAT



**UPOZORENJE** PROČITAJTE SVA SIGURNOSNA UPOZORENJA I SVE UPUTE. U

slučaju ne pridržavanja svih dolje navedenih upozorenja i uputa, može doći do pojave električnog šoka, požara i/ili ozbiljnih ozljeda. Sačuvajte sva upozorenja i upute u slučaju da vam kasnije zatrebaju.

Izraz "snažni alat" u svim upozorenjima odnosi se na snažni alat koji se priključuje na struju (s kabelom) ili snažni alat na baterije (bez kabela).

## SIGURNOST RADNOG PODRUČJA

- a. Održavajte vaše radno mjesto čistim i urednim. Nered i neosvijetljeno radno područje mogu dovesti do nezgoda.
- b. Ne radite s uređajem u okolini ugroženoj eksplozijom,



u kojoj se nalaze zapaljive tekućine, plinovi ili prašina. Električni alati proizvode iskre koje mogu zapaliti prašinu ili pare.

- c. **Trijekom uporabe električnog alata djecu i ostale osobe držite dalje od mjesta rada.** U slučaju skretanja pozornosti mogli bi izgubiti kontrolu nad uređajem.

---

## ELEKTRIČNA SIGURNOST

---

- a. **Priključni utikač uređaja mora odgovarati utičnici.** Na utikaču se ni na koji način ne smiju izvoditi izmjene. Ne koristite adapterski utikač zajedno sa zaštitnom uzemljenim uređajem. Utikač na kojem nisu vršene izmjene i odgovarajuća utičnica smanjuju opasnost od električnog udara.
- b. **Izbjegavajte dodir tijela s uzemljenim površinama kao što su cijevi, radiatorji, štednjaci i hladnjaci.** Postoji povećana opasnost od električnog udara ukoliko je Vaše tijelo uzemljeno.
- c. **Uređaj držite dalje od kiše ili vlage.** Prodiranje vode u električni uređaj povećava opasnost od električnog udara.
- d. **Ne uništavajte priključni kabel.** Nikada nemojte koristiti priključni kabel za prenošenje, povlačenje ili izvlačenje utikača iz utičnice. Priključni kabel držite dalje od izvora topline, ulja, oštih rubova ili pomičnih dijelova uređaja. Oštećen ili usukan priključni kabel povećava opasnost od električnog udara.
- e. **Kad vani radite s električnim alatom, koristite produžni kabel koji je prikladan za vanjsku uporabu.** Primjena produžnog kabela prikladnog za rad na otvorenom smanjuje opasnost od električnog udara.
- f. **Ako je rad s alatom na mokrom mjestu neizbježan, koristite napajanje zaštićeno prekidačem za propuštanje u zemlju (ELCB).** Upotrebom sigurnosne sklopke za propuštanje u zemlju smanjuje se opasnost od električnog udara.

---

## SIGURNOST LJUDI

---

- a. **Budite pažljivi, pazite što činite i postupajte oprezno kod rada s električnim alatom.** Ne radite s uređajem ako ste umorni ili pod utjecajem droga, alkohola ili lijekova. Trenutak nepažnje kod uporabe uređaja može dovesti do ozbiljnih ozljeda.
- b. **Nosite sredstva osobne zaštite i uvijek zaštitne naočale.** Uvijek nosite zaštitu za oči i uši. Nošenje sredstava osobne zaštite, kao što je zaštitna maska, sigurnosne cipele koje ne klize, zaštitne kacige ili štitnika za sluh, ovisno od vrste i primjene električnog alata, smanjuje opasnost od nezgoda.
- c. **Izbjegavajte nehotično puštanje u rad.** Prije nego što ćete utaknuti utikač u utičnicu, provjerite je li električni alat isključen. Ako kod nošenja uređaja imate prst na prekidaču ili se uključeni uređaj priključni na električno napajanje, to može dovesti do nezgoda.
- d. **Prije uključivanja uređaja uklonite alate za podešavanje ili vijčani ključ.** Alat ili ključ koji se nalazi u rotirajućem dijelu uređaja može dovesti do nezgoda.
- e. **Ne precijenite svoje sposobnosti.** Zauzmite sigurno i stabilno uporište i u svakom trenutku održavajte

ravnatežu. Na taj način možete uređaj bolje kontrolirati u neočekivanim situacijama.

- f. **Nosite prikladnu odjeću.** Ne nosite široku odjeću ili nakit. Kosu, odjeću i rukavice držite dalje od pomičnih dijelova. Mlohavu odjeću, nakit ili dugu kosu mogu zahvatiti pomični dijelovi.
- g. **Ako se mogu montirati naprave za usisavanje i hvatanje prašine, provjerite da li su iste priključene i da li se mogu ispravno koristiti.** Primjena ovih naprava smanjuje ugroženost od prašine.

---

## BRIŽLJIVA UPORABA I OPHODENJE S ELEKTRIČNIM ALATIMA

---

- a. **Ne preopterećujte uređaj.** Za vaš rad koristite za to predviđen električni alat. S odgovarajućim električnim alatom radit ćete bolje i sigurnije u navedenom području učinka.
- b. **Ne koristite električni alat čiji je prekidač neispravan.** Električni alat koji se više ne može uključivati i isključivati opasan je i mora se popraviti.
- c. **Izvučite utikač iz mrežne utičnice i/ili izvadite akubateriju prije podešavanja uređaja, zamjene pribora ili odlaganja uređaja.** Ovim mjerama opreza izbjeci će se nehotično pokretanje uređaja.
- d. **Električni alat koji ne koristite spremite izvan doseg djece.** Ne dopustite rad s uređajem osobama koje nisu s njim upoznate ili koje nisu pročitale ove upute. Električni alati su opasni ako s njima rade neiskusne osobe.
- e. **Održavajte uređaj s pažnjom.** Kontrolirajte da li pomični dijelovi uređaja besprijekorno rade i da nisu zaglavljivi, da li su dijelovi polomljeni ili tako oštećeni da se ne može osigurati funkcija uređaja. Prije primjene ove oštećene dijelove treba popraviti. Mnoge nezgode imaju svoj uzrok u slabo održanim električnim alatom.
- f. **Rezne alate održavajte oštrim i čistim.** Pažljivo održavani rezni alati s oštrim oštricama manje će se zaglaviti i lakše se s njima radi.
- g. **Električni alat, pribor, radne alate, itd. koristite prema ovim uputama i na način kako je to propisano za poseban tip uređaja.** Kod toga uzmite u obzir radne uvjete i izvođene radove. Uporaba električnih alata za druge primjene nego što je to predviđeno, može dovesti do opasnih situacija.

---

## SERVISIRANJE

---

- a. **Popravlak vašeg uređaja prepustite samo kvalificiranom stručnom osoblju ovlaštenog servisa i samo sa originalnim rezervnim dijelovima.** Na taj će se način osigurati da ostane sačuvana sigurnost uređaja.

---

## UPUTE ZA SIGURNOST SPECIFIČNE ZA UREĐAJ

---

---

### SIGURNOSNA UPOZORENJA ZA UBODNE PILE

---

Dok obavljate radnje pri kojima dodatak za rezanje može doći u kontakt sa skrivenim žicama ili vlastitim kablom, električni alat

držite za izoliranu površinu ručke. Kontakt nastavka za rezanje s vodom pod naponom može pod napon staviti i izložene metalne dijelove električnog alata te uzrokovati strujni udar.

- Ruke držite podalje od područja rezanja.** Ne dirajte ispod izratka. Kod dodira lista pile postoji opasnost od ozljeda.
- Alat na izradak stavite samo kad je uključen.** U protivnom postoji opasnost od trzanja i odskakivanja ukoliko se alat zaglavi u izratku.
- Kada završite rezanje, isključite alat i izvucite list pile tek kad se alat do kraja zaustavi.** Na taj ćete način izbjeći odskakivanje i možete sigurno odložiti alat.
- Koristite samo oštre i neoštećene listove pile.** Svinuti ili tupi listovi pile mogu se slomiti ili uzrokovati odskakivanje.
- Ne kočite pilu primjenom pritiska ustranu nakon što je isključite.** List pile može se oštetiti, slomiti ili uzrokovati odskakivanje.
- Primijenite prikladan uređaj za traženje kako biste utvrdili nalaze li se u radnom području skriveni opskrbni vodovi ili zatražite pomoć lokalnog distributera.** Kontakt s električnim vodovima može dovesti do požara i električnog udara. Oštećenje plinske cijevi može dovesti do eksplozije. Probijanje vodovodne cijevi uzrokuje materijalne štete ili može prouzročiti električni udar.
- Osigurajte izradak.** Izradak stegnut pomoću stezne naprave ili škripca sigurnije će se držati nego s vašom rukom.
- Održavajte vaše radno mjesto čistim.** Posebno su opasne mješavine materijala. Prašina od lakog metala može se zapaliti ili eksplodirati.
- Prije nego odložite alat, uvijek pričekajte da se do kraja zaustavi.** Umetak alat može se zaglaviti i dovesti do gubitka kontrole nad alatom.
- Nikada ne koristite alat s oštećenim kablom.** Ne dirajte oštećeni kabel i odmah izvucite utikač ako se kabel ošteti dok radite. Oštećeni kabeli povećavaju rizik od strujnog udara.

## OPĆA SIGURNOSNA UPOZORENJA ZA RADNO POSTOLJE

**UPOZORENJE** PROČITAJTE SVA SIGURNOSNA UPOZORENJA I UPUTE ISPORUČENE UZ RADNO POSTOLJE I ELEKTRIČNI ALAT KOJI ŽELITE MONTIRATI NA POSTOLJE. U slučaju ne pridržavanja svih dole navedenih upozorenja i uputa, može doći do pojave električnog šoka, požara i/ili ozbiljnih ozljeda.

- Sačuvajte sva upozorenja i upute u slučaju da vam kasnije trebaju.
- Izvucite utikač iz utičnice i/ili izvucite bateriju iz električnog alata prije nego što obavite bilo kakve izmjene ili promjenu pribora. Slučajno pokretanje električnog alata uzrok je raznih nezgoda.
- Ispravno sastavite radno postolje prije montiranja alata. Ispravno sastavljanje važno je radi sprječavanja rizika od kolapsa.
- Sigurno pričvrstite alat na radno postolje prije uporabe. Pomicanje alata na radnom postolju može prouzročiti gubitak kontrole nad alatom.
- Postavite radno postolje na čvrstu, ravnu i ravnomjernu

površinu. Ako se radno postolje može pomjerati ili ljuljati, alat ili izradak ne mogu se stabilno i sigurno kontrolirati.

## OKOLIŠ ZBRINJAVANJE

Električni alat, pribor i ambalažu treba dovesti na ekološki prihvatljivu ponovnu primjenu.

## SAMO ZA EUROPSKE ZEMLJE



Električni alat ne odlažite zajedno s ostalim kućnim otpadom!

Prema Europskoj direktivi 2002/96/EG za stare električne i elektroničke uređaje, električni alati koji više nisu uporabivi moraju se odvojeno prikupljati i odložiti na ekološki prihvatljiv način.

## SPECIFIKACIJE

### OPĆE SPECIFIKACIJE

#### Dremel Moto-Saw 2-u-1 kompaktna lisna pila MS20

Nazivni napon	220-240 V~50/60 Hz
Nazivna snaga	70 W
Brzina praznog hoda	N <sub>0</sub> 1500-2250 min <sup>-1</sup>
Maks. dubina rezanja	18 mm
Dubina grla	250 mm
Duljina pomaka	8 mm
Težina	1,1 kg

### PRODUŽNI KABELE

Koristite potpuno odmotane i sigurne produžne kabele kapaciteta 5 A.

## SASTAVLJANJE

**UPOZORENJE** UVIJEK ISKLJUČITE ALAT PRIJE PROMJENA NASTAVAKA, PROMJENE ČAHURA ZA ZATEZANJE ILI SERVISIRANJA ALATA I IZVADITE BATERIJE.

### OPĆENITO

Moto-Saw je kompaktna lisna pila 2-u-1 koja se vrlo jednostavno koristi. Može se koristiti ili u stacionarnom načinu rada, kada je alat pričvršćen na bazu, ili se može držati u ruci. Ovaj je alat namijenjen preciznom izvođenju ravnih i zakrivljenih rezova u raznim materijalima, uključujući meko drvo, tvrdo drvo, kompozitne ploče, laminat, PVC ili listove mekog metala korištenjem pribora koji preporučuje tvrtka Dremel.

#### SLIKA 1

- Tipka za otpuštanje noge za pridržavanje
- Noga za pridržavanje
- Ručica za zaključavanje
- Vodilica

- E. Postolje
- F. Priključak za usisivač
- G. Prekidač za uključivanje/isključivanje
- H. Prekidač za odabir brzine
- I. Stezaljke za fiksiranje
- J. Rupa za trajno fiksiranje
- K. Tipka za brzo otpuštanje
- L. Pila Moto-Saw
- M. Poluga za brzu izmjenu podataka

## STAVLJANJE I SKIDANJE DODATAKA

**⚠ UPOZORENJE** PRIJE SASTAVLJANJA, PRILAGODBE ILI PROMJENE NASTAVAKA UVIJEK IZVUCITE UTIKAČ IZ UTIČNICE. Takve preventivne sigurnosne mjere smanjuju rizik od slučajnog pokretanja alata.

SLIKA 2-6

Molimo pogledajte slike 2 do 6 za upute o stavljanju i skidanju dodataka.

## IZBACIVANJE PRAŠINE

Vaš je alat opremljen otvorom za izbacivanje prašine. Za korištenje ove funkcije na otvor priključite crijevo usisivača. SLIKA 1

## RUBNA VODILICA

Rubna se vodilica može koristiti u bilo kojoj vodilici.

Ovaj se nastavak može koristiti kao drška za guranje alata ili kao rubna vodilica/ograda. Ako se koristi kao drška za guranje alata, ne treba ga zaključavati u vodilicu pomoću ručice za zaključavanje.

Vodilica se može koristiti pod različitim kutovima. Kako biste podesili kut, otpustite leptirasti vijak na vodilici i zakrenite glavu u željeni položaj.

Rubna vodilica može se zaključati u tom položaju okretanjem ručice za zaključavanje. Na taj ćete način spriječiti klizanje vodilice u šini. SLIKA 10-12

## UPORABA

### PRVI KORACI

Hvala Vam na kupnji pile Dremel Moto-Saw. Moto-Saw je kompaktna lisna pila 2-u-1 koja se vrlo jednostavno koristi. Može se koristiti ili u stacionarnom načinu rada, kada je alat postavljen na bazu ili u ručnom načinu rada. Ovaj je alat namijenjen preciznom izvođenju ravnih i zakrivljenih rezova u raznim materijalima, uključujući meko drvo, tvrdo drvo, kompozitne ploče, laminat, PVC ili listove mekog metala korištenjem pribora koji preporučuje tvrtka Dremel.

Korištenje pile Moto-Saw u stacionarnom načinu rada daje Vam slobodu rezanja različitih materijala pridržavajući ih pritom objema rukama. U ovom načinu rada možete precizno i jednostavno realizirati razne hobi projekte.

Korištenje pile Moto-Saw u ručnom načinu rada preporučljivo je kada je radni izradak prevelik ili je fiksna pa ga se stoga

ne može staviti na postolje. Tipičan rad u ručnom načinu rada uključuje izrezivanje uzoraka ili rezanje manjih komada materijala. U ručnom načinu rada pila Moto-Saw radi kao motorizirana rezbarska pila.

## STACIONARNI NAČIN RADA

1. Uvjerite se da je postolje sigurno postavljeno na ravnu radnu površinu pomoću isporučениh stega. Postolje se može trajno pričvrstiti na radni stol pomoću običnih vijaka kroz 2 rupe koje se nalaze na vrhu postolja. SLIKA 1
2. NE SJEDAJTE i ne naginjte se na postolje. Postolje je namijenjeno potpori materijala koji se režu.
3. Kada fiksirate postolje, umetnite u njega pilu Moto-Saw: najprije umetnite kabel kroz rupu u postolju, a zatim jedinicu umetnite na mjesto dok ne klikne. Pila Moto-Saw sigurno je učvršćena u bazu kada su ručna jedinica i stacionarno postolje poravnati. SLIKA 2-4
4. U postolju koristite samo Dremel Moto-Saw pilu. Ostali električni alat nije namijenjen za korištenje s ovim postoljem.
5. U svrhu čistog radnog okruženja i za bolju preglednost, na otvor za prašinu priključite crijevo usisivača.
6. Kada učvrstite rezni list prema uputama za uporabu, alat je spreman za rad. SLIKA 5-9
7. Pokrenite alat i dozvolite da postigne ispravnu brzinu prije nego njime dodirnete izradak. NE pomičite prekidač na „UKLJUČENO“ i „ISKLJUČENO“ dok je alat pod opterećenjem.
8. Pritisnite nogu za pridržavanje na izradak kako biste spriječili poskakivanje. Kako biste smanjili vibracije, izradak s obje ruke držite blizu lista pile.

**⚠ UPOZORENJE** POGLEDAJTE POGLAVLJE O OSOBNOJ SIGURNOSTI U OVOM PRIRUČNIKU.

9. Ne gurajte izradak prejako na rezni list. Ovi su rezni listovi namijenjeni za fine poslove. Zbog toga je važno da rezni list ima dovoljno vremena za rezanje materijala. Prekomjeran pritisak na izradak može uzrokovati prerano pucanje reznog lista.
10. Prije nego započnete rad na svom projektu, obavite nekoliko probnih rezova na otpadnom materijalu.

## RUČNI NAČIN RADA

1. Nastavite pritiskati gumb za brzo otpuštanje dok pilu Moto-Saw skidate s postolja. SLIKA 13
2. Kada je izvadite iz postolja, pilu Moto-Saw možete držati u ruci. SLIKA 14
3. Dok režete u ručnom načinu rada, uvjerite se da čvrsto držite alat. SLIKA 14
4. Pokušajte poravnati površinu alata s dnom izratka kako biste smanjili vibracije. SLIKA 15

## KORISNI SAVJETI

Za korisne savjete i često postavljana pitanja, molimo posjetite [www.dremel.com](http://www.dremel.com).

## ODRŽAVANJE

Izvođenje preventivnog održavanja od strane neovlaštenog osoblja može prouzročiti brkanje unutarnjih kablova i komponenata i posljedično veliku opasnost. Preporučamo vam da održavanje alata prepustite servisnom centru Dremel. Prije servisiranja ili čišćenja izvucite utikač iz utičnice kako bi izbjegli ozljede i neočekivano puštanje alata u rad.

### ČIŠĆENJE

**UPOZORENJE** DA BI SE IZBJEGLE NEZGODE, PRIJE ČIŠĆENJA UVIJEK ISKLJUČITE ALAT I/ILI PUNJAČ. Alat se najučinkovitije čisti pomoću suhog komprimiranog zraka. Uvijek nosite zaštitne naočale kad čistite alat pomoću komprimiranog zraka.

Otvori za ventilaciju i poluge sklopke moraju biti čisti i slobodni od stranih tvari. Nemojte pokušavati čistiti alat umetanjem oštrih predmeta kroz otvor.

**UPOZORENJE** ODREĐENA SREDSTVA ZA ČIŠĆENJE I OTAPALA OŠTEĆUJU PLASTIČNE

DIJELOVE. Neki od njih su: benzin, ugljični tetraklorid, klorirana sredstva za čišćenje, amonijak i deterdženti za kućanstvo koji sadrže amonijak.

## SERVIS I JAMSTVO

**UPOZORENJE** U UNUTRAŠNOSTI NEMA DIJELOVA KOJE MOŽE SERVISIRATI KORISNIK.

Preventivno održavanje koji izvode neovlaštene osobe za rezultat može imati zamjenu unutarnjih žica i sastavnica što može prouzročiti ozbiljnu opasnost. Mi preporučamo da se servisiranje svih alata izvodi u Dremel servisnom centru. **SERVISER!** Isključite alat i/ili punjač iz izvora struje prije servisiranja.

Ovaj DREMEL proizvod posjeduje jamstvo sukladno odredbama propisanim zakonom/specifičnim za zemlju; oštećenja uslijed normalne uporabe i trošenja, preopterećenja ili neprikladnog rukovanja isključena su iz okvira jamstva.

U slučaju pritužbe, pošaljite alat ili punjač u nerasklopljenom stanju zajedno s dokazom kupnje vašem prodavaču.

### KONTAKT DREMEL

Za daljnje informacije o asortimanu tvrtke Dremel, podršci i telefonskoj službi, posjetite [www.dremel.com](http://www.dremel.com).  
Dremel Europe, P.O. Box 3267, 4800 DG Breda, Nizozemska

## ПРЕВОД ОРИГИНАЛНОГ УПУТСТВА SR

### КОРИШЋЕНИ СИМБОЛИ



ПРОЧИТАЈТЕ ОВА УПУТСТВА



КОРИСТИТЕ ЗАШТИТУ ЗА ОЧИ



КОРИСТИТЕ ЗАШТИТУ ЗА УШИ



ДУПЛА ИЗОЛАЦИЈА (НИЈЕ ПОТРЕБНО УЗЕМЉЕЊЕ)



НЕ ОДЛАЖИТЕ СНАЖНЕ АЛАТЕ, ПРИБОР И АМБАЛАЖУ ЗАЈЕДНО СА КОМУНАЛНИМ ОТПАДОМ

### ОПШТА БЕЗБЕДНОСНА УПОЗОРЕЊА О ЕЛЕКТРИЧНИМ АЛАТИМА



**UPOZOREЊE** ПРОЧИТАЈТЕ СВА БЕЗБЕДНОСНА УПОЗОРЕЊА И

УПУТСТВА. *Непоштовање ових упозорења и упутстава може да проузрокује електрични шок, пожар и/или озбиљне повреде. Сачувајте сва упозорења и упутства као будућу референцу.*

*Термин „електрични алат“ у упозорењима односи се на електрични алат који се напаја из електричне мреже (повезан кабловима) или електрични алат који ради на батерије (без каблова).*

### БЕЗБЕДНОСТ РАДНОГ ПОДРУЧЈА

- Држите радно подручје чистим и добро осветљеним. Неуредна и тамна радна подручја могу да буду узрок незгоде.
- Немојте користити електрични алат у експлозивном окружењу, као што је нпр. присуство запаљивих течности, гасова или паре. Електрични алат производи искре које могу да запале пару или дим.
- Током руковања електричним алатом одмакните се од деце и посматрача. Непажња може да буде узрок губљења контроле.

### ЕЛЕКТРИЧНА СИГУРНОСТ

- Утикач електричног алата мора да одговара утичници. Никада и ни на који начин немојте да модификујете утикаче. Немојте да користите никакве адаптере утикача са уземљеним електричним алатима.

Немодификовани утикачи и одговарајуће утичнице смањују ризик од електричног шока.

- b. Избегавајте телесни контакт са уземљеним површинама као што су цеви, радијатори, шпорети и фрижидери. *Ризик од електричног шока је повећан ако је ваше тело уземљено.*
- c. Немојте излагати електрични алат киши или влажним условима. *Вода која доспе у унутрашњост електричног алата повећаће ризик од електричног шока.*
- d. Немојте оштетити кабл. Немојте никада користити кабл за ношење, вучу или искључивање електричног алата. Држите кабл далеко од топлоте, уља, оштрих ивица и покретних делова. *Оштећени или замршени каблови повећавају ризик од електричног шока.*
- e. Кад радите са електричним алатом на отвореном, користите продужни кабл прикладан за спољну употребу. *Употреба кабла прикладног или замршених каблова повећавају ризик од електричног шока.*
- f. Ако је управљање електричним алатом на влажном подручју неизбежно, користите напајање заштићено склопом за заштиту од пулсирајућих струја (ELCB). *Употреба кабла прикладног за спољну употребу смањује ризик од електричног шока.*

## ЛИЧНА СИГУРНОСТ

- a. Будите опрезни, пазите шта радите док рукujete електричним алатом и будите разборити. Не користите електрични алат ако сте уморни или под утицајем дроге, алкохола или лекова. *Тренутак непажње током руковања електричним алатом може довести до озбиљне повреде.*
- b. Носите личну заштитну опрему. Увек носите заштиту за очи. *Сигурносна опрема као што је маска за заштиту од прашине, цицела за заштиту од клизања, заштитна кацига или заштита за уши која се употребљава у одговарајућим условима смањује могућност повреда.*
- c. Спречите ненамерно укључивање. Потврдите да је прекидач на искљученој позицији пре повезивања на извор напајања и/или батерију, подизања или ношења алата. *Ношење електричног алата с прстом на прекидачу или прикључивање електричног алата док је прекидач у укљученој позицији може проузроковати несрећу.*
- d. Пре укључивања електричног алата одстраните сва средства за подешавања или кључеве. *Кључ или средство за подешавање који се оставе прикључени на ротациони део електричног алата могу да проузрокују повреде.*
- e. Не развличите. Све време одржавајте одговарајући положај и равнотежу. *То омогућава бољу контролу електричног алата у неочекиваним ситуацијама.*
- f. Обуците се примерено. Немојте носити широку одећу или накит. *Косу, одећу и рукавице држите далеко од покретних делова. Широка одећа, накит или дуга коса могу да се запетљају међу покретне делове.*
- g. Ако постоје уређаји за повезивање уређаја за усисавање и сакупљање прашине, уверите се да су спојени и да се правилно користе. *Коришћење*

ових уређаја може да смањи опасности повезане са прашином.

## КОРИШЋЕЊЕ И ОДРЖАВАЊЕ ЕЛЕКТРИЧНОГ АЛАТА

- a. Немојте форсирати електрични алат. Користите одговарајући електрични алат за ваше потребе. *Одговарајућим електричним алатом урадићете посао боље и сигурније у брзини за коју је конструисан.*
- b. Немојте користити електрични алат ако прекидач on/off не ради. *Електрични алат који не може да се контролише помоћу прекидача је опасан и мора да се поправи.*
- c. Извуците кабал из извора напајања и/или батерију из електричног алата пре било каквих подешавања, замене прибора или складиштења електричних алата. *Такве превентивне безбедносне мере смањују ризик од ненамерног укључивања електричног алата.*
- d. Електрични алат који не употребљавате држите изван домашаја деце и немојте дозволити да алатом рукују особе које нису упознате са њим или овим упутством. *Електрични алати су опасни у рукама корисника који нису обучени.*
- e. Одржавајте електричне алате. Проверите да ли су покретни делови добро подешени или причвршћени, као и то да ли су делови у исправном стању и све друге услове који би могли да утичу на рад електричног алата. *Ако је електрични алат оштећен, дајте га на поправку пре поновне употребе. Узрок многих несрећа је лоше одржавање електричног алата.*
- f. Алат за резање одржавајте оштрим и чистим. *Правилно одржаван алат за сечење са оштрим ивицама за сечење ређе се заглављује и лакше га је контролисати.*
- g. Користите електрични алат, прибор и делове алата у складу са овим упутствима узимајући у обзир радне услове и посао који треба да се обави. *Употреба електричног алата за послове који нису предвиђени може да проузрокује опасне ситуације.*

## СЕРВИС

- a. Нека ваш електрични алат сервисира квалификовани сервисер уз коришћење само идентичних резервних делова. *На тај начин обезбедиће се одржавање сигурности електричног алата.*

## БЕЗБЕДНОСНА УПОЗОРЕЊА ЗА ОДРЕЂЕНУ МАШИНУ

### БЕЗБЕДНОСНА УПОЗОРЕЊА ЗА ТЕСТЕРЕ

Електрични алат држите за изоловане делове када изводите радове при којима алат за сечење може да дође у контакт са скривеним електричним водовима или властитим каблом. Контакт са водом који је под напоном може да стави под напон металне делове уређаја услед чега руковаоца може да удари струја.

- a. Држите руке даље од подручја тестерисања. *Не*

посежите испод радног комада. Контакт са сечивом тестере може довести до повреда.

- b. Машину нанесите на радни комад само када је укључена. У противном постоји опасност да алат за сечење одскочи уназад када засече радни комад.
- c. Када завршите са сечењем, искључите машину и извуците сечиво тестере из сеченог материјала тек пошто се она потпуно заустави. Тиме онемогућавате да машина одскочи уназад и можете безбедно да је одложите.
- d. Користите искључиво оштра, неоштећена сечива тестере. Повијена или тупа сечива тестере могу пући или проузроковати да машина одскочи уназад.
- e. Након што искључите машину, оштрицу тестере немојте заустављати притискајући је са стране. Оштрица тестере услед тога може бити оштећена, пући или проузроковати да машина одскочи уназад.
- f. Употребљавајте одговарајуће детекторе за одређивање да ли су водови скривени у радном подручју или позовите локалну комуналну службу ради помоћи. Контакт са електричним водовима може довести до пожара и електричног удара. Оштећење гасовода може довести до експлозије. Продирање у водоводну инсталацију узрокује оштећење имовине или може узроковати електрични удар.
- g. Обезбедите радни комад. Радни комад стегнут са уређајима за притезање или стегом безбедније се држи него руком.
- h. Одржавајте чистим Ваше радно место. Мешавине материјала су посебно опасне. Прашина од лаких легура може да гори или експлодира.
- i. Обавезно сачекајте да се машина потпуно заустави пре него што је положите. Уметнути прибор може нагло да се загуши што може изазвати губитак контроле над електричним алатом.
- j. Никада немојте користити машину са оштећеним каблом. Немојте да додирујете оштећени кабл нити да извлачите утикач из утичнице ако је кабл оштећен током рада. Оштећени каблови повећавају опасност од струјног удара.

## ОПШТА БЕЗБЕДНОСНА УПОЗОРЕЊА О РАДНОМ ПОСТОЉУ

**▲ УПОЗОРЕЊЕ** ПРОЧИТАЈТЕ СВА БЕЗБЕДНОСНА УПОЗОРЕЊА И СВА УПУТСТВА ПРИЛОЖЕНА УЗ РАДНО ПОСТОЉЕ И ЕЛЕКТРИЧНИ АЛАТ КОЈИ ЋЕ НА ЊЕГА БИТИ ПОСТАВЉЕН. Непοштовање ових упозорења и упутстава може да проузрокује електрични шок, пожар и/или озбиљне повреде.

- a. Сачувајте сва упозорења и упутства као будућу референцу.
- b. Одвојите утикач од извора струје и/или напајање батерије из електричног алата пре вршења било каквих подешавања или мењања алата. Случајно покретање електричног алата може да проузрокује извесне несреће.
- c. Исправно монтирајте радно постоље пре монтирања

алата. Исправна монтажа је важна ради спречавања ризика од пада.

- d. Сигурно учврстите електрични алат на радно постоље пре употребе. Померање електричног алата на радном постољу може да проузрокује губитак контроле.
- e. Поставите радно постоље на чврсту, равну и равномерну површину. Ако радно постоље може да се помера или љуља, електрични алат или радни комад не могу да се контролишу стабилно и безбедно.

## ЖИВОТНА СРЕДИНА ОДЛАГАЊЕ

Алат, прибор и амбалажу требало би сортирати за еколошку рециклажу.

## САМО ЗА ЗЕМЉЕ ЕУ



Не бацајте електрични алат у комунални отпад! У складу са Европском директивом 2002/96/ЕЗ о отпаду од електричне и електронске опреме и њене примене у складу са националним законом, електрични алати којима је истекао век трајања морају да се скупљају одвојено и одлажу на еколошки исправан начин.

## СПЕЦИФИКАЦИЈЕ

### ОПШТЕ СПЕЦИФИКАЦИЈЕ

Dremel моторна тестера 2 у 1 Компактна тестера за резбарење

#### MS20

Класа напона	220-240 V~50/60 Hz
Потрошња у ватима	70 W
Брзина без оптерећења	N <sub>0</sub> 1500-2250 min-1
Максимална дубина сечења	18 mm
Дубина жљеба	250 mm
Дужина потеза	8 mm
Тежина	1,1 kg

### ПРОДУЖНИ КАБЛОВИ

Користите потпуно одмотане и сигурне продужне каблове капацитета 5 ампера.

## МОНТАЖА

**▲ УПОЗОРЕЊЕ** УВЕК ИСКЉУЧИТЕ АЛАТ ПРЕ ЗАМЕНЕ ПРИБОРА, ПРОМЕНЕ ОСИГУРАЧА ИЛИ СЕРВИСИРАЊА АЛАТА И УКЛОНИТЕ БАТЕРИЈУ.

### ОПШТЕ

Moto-Saw је компактна 2 у 1 тестера за резбарење веома једноставна за употребу. Можете је користити у стационарном режиму, када је причвршћена за своје постоље, или држећи је у рукама. Овај алат служи за прављење прецизних равних и закривљених резова у разним материјалима као што су

меке и тврде врсте дрвета, композитне плоче, ламинат, PVC или меке металне површине, а све то помоћу прибора који препоручује компанија Dremel.

СЛИКА 1

- A. Дугме за држање/спуштање папучице
- B. Папучица за држање/спуштање
- C. Ручица за фиксирање граничника
- D. Шина
- E. Постоље
- F. Прикључак за усисивач
- G. Прекидач за укључивање/искључивање (On/Off)
- H. Прекидач за бирање брзине
- I. Стеге
- J. Отвор за стално причвршћивање
- K. Дугме за брзо ослобађање
- L. Моторна тестера
- M. Полуга за брзу замену прибора

## МОНТИРАЊЕ И УКЛАЊАЊЕ ПРИБОРА

**▲ УПОЗОРЕЊЕ** ИЗВУЦИТЕ КАБАЛ ИЗ НАПАЈАЊА ПРЕ БИЛО КАКВОГ СКЛАПАЊА, ПОДЕШАВАЊА ИЛИ ЗАМЕНЕ ПРИБОРА. *Овакве превентивне безбедносне мере смањују опасност од случајног покретања алата.*

СЛИКЕ 2-6

Погледајте слике 2 до 6 на којима ћете видети упутства за монтирање и уклањање прибора.

## ИСИСАВАЊЕ ПРАШИНЕ

Ваш алат опремљен је отвором за избацивање прашине. Да бисте користили ову функцију причврстите црево усисивача на прикључак за прашину.

СЛИКА 1

## УГАОНИ ВОДИЧ

Угаони водич може да се користи у било којој шини.

Овај прибор може да се користи као потисна полуга или као угаони водич/граничник. Када се користи као потисна полуга нема потребе фиксирати га за шине помоћу ручице за фиксирање граничника.

Овај водич се може користити под различитим угловима. Да бисте подесили угао отпустите лептир завртањ на водичу и окрените главу у жељени положај.

Угаони водич може бити фиксиран на месту окретањем ручице за фиксирање граничника. Тиме ћете онемогућити клизање водича по шини. СЛИКЕ 10-12

## КОРИШЋЕЊЕ

### УВОД

Хвала што сте купили тестере Dremel Moto-Saw. Moto-Saw је компактна 2 у 1 тестера за резбање веома једноставна за употребу. Можете је користити у стационарном режиму,

када је причвршћена за своје постоље, или држећи је у рукама. Овај алат служи за прављење прецизних равних и закривљених резова у разним материјалима као што су меке и тврде врсте дрвета, композитне плоче, ламинат, PVC или меке металне површине, а све то помоћу прибора који препоручује компанија Dremel.

Коришћењем тестере Moto-Saw у стационарном режиму пружа вам могућност да сечете разне материјале држећи радни комад обема рукама. Захваљујући томе, када се бавите хобијем или правите нешто од дрвета, делове можете да сечете прецизно и лако.

Ручно држање тестере Moto-Saw препоручује се када је радни комад сувише велик или је фиксиран и зато не може бити стављен на постоље. Тестера се држи руком обично када треба резбарити или сећи мање комаде материјала. У ручном режиму рада Moto-Saw функционише као моторна лучна/резбарска тестера.

## СТАЦИОНАРНИ РЕЖИМ

1. Проверите да ли је постоље приложеним стегама добро причвршћено за равну радну површину. Постоље се може трајно причврстити за радну конзолу обичним завртњима које треба протурити кроз 2 отвора на горњем делу постоља. СЛИКА 1
2. НЕМОЈТЕ седети на постољу нити се нагињати на њега. Постоље служи као потпора за материјале које сечете.
3. Када осигурате постоље, на њега причврстите Moto-Saw: прво провучите кабл кроз отвор на постољу и затим једноставно гурните уређај на постоље. Тестера Moto-Saw је добро причвршћена када су део који држите руком и стационарно постоље у равни. СЛИКЕ 2-4
4. На постољу користите искључиво Dremel Moto-Saw. На овом постољу не треба користити ниједан други електрични алат.
5. Да би вам радно окружење било чисто и да бисте имали бољи преглед причврстите усисивач на прикључак за прашину.
6. Када монтирате тестеру у складу са упутством за употребу, ваш алат ће бити спреман за употребу. СЛИКЕ 5-9
7. Укључите алат и оставите га достигне одговарајућу брзину пре него што дотакне радни комад. НЕМОЈТЕ притискати прекидач „УКЉ“ и „ИСКЉ“ док је алат под оптерећењем.
8. Папучицу за држање/спуштање спустите доле и њоме притисните радни комад да не би одскакао. Да бисте смањили вибрације држите радни комад обема рукама у близини оштрице тестере.
9. Радни комад немојте превише притискати о оштрице тестере. Те оштрице служе за фину употребу. Зато је важно да оштрица има довољно времена да исече материјал. Прејакно притискање радног дела изазваће прерано пуцање оштрице.
10. Пре него што почнете с радом направите неколико пробних резова на отпадном материјалу.

**▲ УПОЗОРЕЊЕ** ВИДЕТИ ПОГЛАВЉЕ О ЛИЧНОЈ БЕЗБЕДНОСТИ У ОВОМ ПРИРУЧНИКУ.



## РУЧНИ РЕЖИМ

1. Притиснете дугме за брзо ослобаѓање када хоћете да скинете Moto-Saw са постоља. СЛИКА 13
2. Након скидања, Moto-Saw можете да држите у руци. СЛИКА 14
3. Када сечете држећи алат рукама, водите рачуна о томе да га чврсто држите. СЛИКА 14
4. Покушајте да поравнате површину алата са радним делом како бисте смањили вибрације. СЛИКА 15

## КОРИСНИ САВЕТИ

За корисне савете и често постављана питања молимо вас посетите [www.dremel.com](http://www.dremel.com).

## ОДРЖАВАЊЕ

*Превентивно одржавање које врше неовлашћена лица може да има за резултат погрешно постављене унутрашње жице и компоненте што може да проузрокује озбиљне опасности. Ми препоручујемо да се сервисирање свих алата изводи у Dremel сервису. Да бисте избегли повреде због неочекиваног укључивања алата или електричног шока, увек искључите алат из утичнице на зиду пре сервисирања или чишћења.*

## ЧИШЋЕЊЕ

**▲ УПОЗОРЕЊЕ** **ДА БИСТЕ ИЗБЕГЛИ НЕСРЕЋЕ, УВЕК ИСКЉУЧИТЕ АЛАТ ИЛИ ПУЊАЧ ИЗ ИЗВОРА НАПАЈАЊА ПРЕ ЧИШЋЕЊА.** *Алат може да се чисти помоћу компресованог ваздуха. Увек носите заштиту за очи кад чистите алат помоћу компресованог ваздуха.*

Отвори за вентилацију и полуге прекидача морају да буду чисти и слободни од страних честица. Немојте да покушавате да чистите алат уметањем оштрих предмета кроз отвор.

**▲ УПОЗОРЕЊЕ** **ОДРЕЂЕНА СРЕДСТВА ЗА ЧИШЋЕЊЕ И РАСТВОРАЧИ ОШТЕЋУЈУ ПЛАСТИЧНЕ ДЕЛОВЕ.** Нека од њих су: бензин, угљен тетрахлорид, хлорисани растварачи за чишћење, амонијак и детерџенти за домаћинство који садрже амонијак.

## СЕРВИС И ГАРАНЦИЈА

**▲ УПОЗОРЕЊЕ** **УНУТРА НЕМА ДЕЛОВА КОЈЕ МОЖЕ ДА СЕРВИСИРА КОРИСНИК.** Превентивно одржавање које врше неовлашћена лица може да има за резултат погрешно постављене унутрашње жице и компоненте што може да проузрокује озбиљне опасности. *Ми препоручујемо да се сервисирање свих алата изводи у Dremel сервису. СЕРВИСЕР: Искључите алат и/или пуњач из извора напајања пре сервисирања.*

Овај DREMEL производ поседује гаранцију у складу са одредбама прописаним законом специфичним за земљу; оштећења услед нормалног коришћења и трошења,

преоптерећења или непрописно коришћење искључени су из оквира гаранције.

У случају жалбе, пошаљите алат вашем дистрибутеру у нерасклопљеном стању заједно са доказом о куповини.

## КОНТАКТИРАЈТЕ DREMEL

За више информација о асортиману предузећа Dremel, подршци и телефонској линији, посетите [www.dremel.com](http://www.dremel.com).

Dremel Europe, P.O. Box 3267, 4800 DG Breda, Холандија

## ПРЕВОД НА ОРИГИНАЛНИТЕ УПАТСТВА

МК

## УПОТРЕБЕНИ СИМБОЛИ



ПРОЧИТАЈТЕ ГИ ОВИЕ УПАТСТВА



УПОТРЕБЕТЕ ЗАШТИТА ЗА ОЧИТЕ



УПОТРЕБЕТЕ ЗАШТИТА ЗА УШИТЕ



ДВОЈНА ИЗОЛАЦИЈА (НЕ Е ПОТРЕБНА ЖИЦА ЗА ЗАЗЕМЉУВАЊЕ)



ЕЛЕКТРИЧНИТЕ АЛАТИ, ПРИБОРОТ И АМБАЛАЖАТА НЕ ОТСТРАНУВАЈТЕ ГИ ЗАЕДНО СО ОТПАДНИТЕ МАТЕРИЈАЛИ ОД ДОМАЌИНСТВОТО.

## ОПШТИ БЕЗБЕДНОСНИ ПРЕДУПРЕДУВАЊА ВО ВРСКА СО ЕЛЕКТРИЧНИОТ АЛАТ



**▲ ПРЕДУПРЕДУВАЊЕ** **ПРОЧИТАЈТЕ ГИ СИТЕ БЕЗБЕДНОСНИ**

**ПРЕДУПРЕДУВАЊА И СИТЕ УПАТСТВА.** *Ако не се следат предупредувањата и упатствата, може да дојде до струен удар, пожар и/или сериозна повреда.*

**Чувајте ги сите предупредувања и упатства за идно користење.**

*Изразот „електричен алат“ во предупредувањата се однесува на електричниот алат кој се приклучува на електрична мрежа (со кабел) или на електричен алат со батерија (без кабел).*

## БЕЗБЕДНОСТ НА РАБОТНИОТ ПРОСТОР

а. Работниот простор одржувајте го чист и добро

осветлен. Неуредните и темни работни простори можат да предизвикаат незгоди.

- b. Не работете со електричниот алат во експлозивна средина, како на пр. во близина на запалливи течности, гасови или прашина. Електричните алати прават искри кои можат да ја запалат прашината или пареата.
- c. Додека работите со електричниот алат, оддалечете ги децата и другите лица. Невниманието може да биде причина за губење на контролата.

---

## ЕЛЕКТРИЧНА БЕЗБЕДНОСТ

---

- a. Приклучницата на алатот мора да одговара на штекерот. Никогаш и на никаков начин немојте да ја модифицирате приклучницата. Немојте да користите адаптери на штекер со заземјени електрични алати. Оригиналните приклучници и соодветните штекери го намалуваат ризикот од електричен шок.
- b. Избегнувајте физички контакт со заземјените површини, како што се цевки, радијатори, шпорети и фрижидери. Ризикот од електричен шок е зголемен ако Вашето тело е заземјено.
- c. Не изложувајте го алатот на дожд или влажни услови. Водата што ќе продре во електричниот алат ќе го зголеми ризикот од електричен шок.
- d. Немојте да го злоупотребувате кабелот. Кабелот никогаш не користете го за носење, влечење или за исклучување на електричниот алат. Држете го кабелот подалеку од топлина, масло, остри рабови и подвижни делови. Оштетените или заплеткани кабли го зголемуваат ризикот од електричен шок.
- e. Кога работите со електричниот алат надвор, користете продолжен кабел кој е погоден за надворешна употреба. Користењето на кабел кој е погоден за надворешна употреба го намалува ризикот од електричен шок.
- f. Ако е неизбежно со електричниот алат да работите во влажна околина, користете осигурувач со диференцијална струјна заштита при дефект. Користењето на осигурувач со диференцијална струјна заштита при дефект го намалува ризикот од електричен шок.

---

## ЛИЧНА БЕЗБЕДНОСТ

---

- a. Бидете внимателни, внимавајте што правите и користете здрав разум додека ракувате со електрични алат. Не користете електричен алат ако сте уморни или под влијание на дрога, алкохол или лекараства. Само еден момент на невнимание додека ракувате со електричен алат може да доведе до сериозни телесни повреди.
- b. Користете опрема за лична заштита. Секогаш носете заштита за очите. Заштитната опрема, како на пр. маска против прашина, нелизгачки заштитни чевли, заштитен шлем или заштита за ушите, која се користи во соодветни услови, ќе ја намали можноста од повреда на лицата.
- c. Избегнувајте случајно вклучување. Уверете се дека

прекинувачот е во исклучена положба „off“ пред да го приклучите на електрична мрежа и/или батерија. Носењето на електричниот алат со протот на прекинувачот или приклучувањето на електричниот алат додека прекинувачот е во положба „on“ може да предизвика несреќа.

- d. Отстранете ги сите средства за подесување и сите клучеви пред да го вклучите електричниот алат. Ако оставите клуч или средство за подесување прикачени на некој ротационен дел од електричниот алат, тоа може доведе до телесна повреда.
- e. Не пресегнувајте се премногу. За сето време одржувајте стабилна положба и рамнотежа. Тоа Ви овозможува подобра контрола над електричниот алат во неочекувани ситуации.
- f. Носете прописна облека. Немојте да носите широка облека или наикит. Косата, облеката и нараквиците држете ги понастрана од подвижните делови. Широката облека, наикитот или долгата коса можат да се заплеткаат меѓу подвижните делови.
- g. Ако на уредите е прикачен вшмукувач на прашина, проверете дали се добро споени и дали правилно се користат. Користењето на овие уреди може да ја намали опасноста што е поврзана со прашината.

---

## КОРИСТЕЊЕ И ОДРЖУВАЊЕ НА АЛАТОТ

---

- a. Немојте да го форсирате електричниот алат. Користете соодветен електричен алат кој е потребен за Вашата дадена ситуација. Со соодветниот електричен алат подобро и побезбедно ќе ја завршите работата за која е дизајниран.
- b. Немојте да го користите електричниот алат доколку не работи прекинувачот on/off. Секој електричен алат којшто не може да се контролира со помош на прекинувач, е опасен и мора да се поправи.
- c. Исклучете ја приклучницата од штекерот и/или батеријата од електричниот алат пред да правите било какви подесувања, пред да го менувате приборот или пред да го одложите алатот. Ваквите превентивни мерки на безбедност го смалуваат ризикот од случајно вклучување на електричниот алат.
- d. Чувајте го алатот подалеку од дофатот на деца и не дозволувајте им на лицата кои не се упатени во алатот или во овие упатства да ракуваат со алатот. Електричните алати можат да бидат опасни во рацете на корисници кои не се обучени.
- e. Одржувајте ги електричните алати. Проверете дали спојните или подвижните делови се добро подесени, дали деловите се во исправна состојба, и сите други услови кои би можеле да влијаат врз работата со електричниот алат. Ако алатот е оштетен, дајте го на поправка пред повторната употреба. Многу несреќи биле предизвикани од лошо одржуван електричен алат.
- f. Алатот за сечење одржувајте го остар и чист. Кога правилно се одржува алатот за сечење со остри рабови за сечење, помала е веројатноста тој да се заглави и полесно се контролира.
- g. Електричниот алат, приборот и бургите користете ги во склад со овие упатства, земајќи ги предвид

работните услови и работата што треба да се заврши. Употребата на електричниот алат за работи коишто тој не е предвиден, може да предизвика опасни ситуации.

## СЕРВИСИРАЊЕ

- a. Вашиот електричен алат нека го сервисира квалификуван сервисер со користење само на идентични резервни делови. На овој начин ќе се обезбеди одржување на сигурноста на електричниот алат.

## БЕЗБЕДНОСНИ ПРЕДУПРЕДУВАЊА ВО ВРСКА СО МАШИНАТА

### БЕЗБЕДНОСНИ ПРЕДУПРЕДУВАЊА ЗА ПИЛИ

Електричниот алат држете го само за изолирани делови кога извршувате работа при која алатот за сечење може да дојде во контакт со скриени електрични водови или со сопствениот мрежен кабел. Опремата за сечење која ќе дојде во допир со жица под напон, може да предизвика изложените метални делови од електричниот алат да дојдат под напон и да предизвика електричен шок за операторот.

- a. Рацете држете ги подалеку од зоната на сечење. Не се пресегнувајте под работното парче. Контактот со листот на пилата може да доведе до повреди.
- b. Машината употребете ја врз работното парче дури откако ќе ја вклучите. Инаку постои опасност од повратен удар кога алатот за сечење ќе се заглави во работното парче.
- c. Кога сечењето ќе заврши, исклучете ја машината и потоа извлечете го сечилото од засечокот дури откако ќе се смири. На овој начин можете да избегнете повратен удар и можете безбедно да ја одложите машината.
- d. Користете само остри, беспрекорни сечила за пила. Искривените или тапи сечила можат да се скршат или да предизвикаат повратен удар.
- e. Не запирајте го сечилото со примена на страничен притисок после исклучувањето. Сечилото од пилата може да се оштети, да се скрши или да предизвика повратен удар.
- f. Користете соодветен детектор за да утврдите дали во работното подрачје има скриени инсталации, или побарајте помош од локална фирма за електродистрибуција. Контактот со електрични водови може да доведе до пожар и електричен шок. Оштетувањето на гасоводната инсталација може да доведе до експлозија. Продирањето на вода може да предизвика оштетување на имотот или електричен шок.
- g. Прицврстете го работното парче. Работното парче кое е прицврстено со уред за притегање или кое е ставено на менџе, е побезбедно отколку кога се држи со рака.
- h. Рацете нека Ви бидат чисти. Мешањето на материјали е посебно опасно. Правот од лесни легури може да се запали или да експлодира.

- i. Секогаш почекајте машината потполно да се смири пред да ја положите. Вметнатата алатка може да се заглави и да доведе до губење на контролата над електричниот алат.
- j. Никогаш немојте да ја користите машината со оштетен кабел. Не допирајте го оштетениот кабел и извлечете ја приклучницата од штекерот кога кабелот ќе се оштети за време на работењето. Оштетените кабли го зголемуваат ризикот од електричен удар.

## ОПШТИ БЕЗБЕДНОСНИ ПРЕДУПРЕДУВАЊА ЗА РАБОТНАТА МАСА

**ПРЕДУПРЕДУВАЊЕ** ПРОЧИТАЈТЕ ГИ СИТЕ БЕЗБЕДНОСНИ ПРЕДУПРЕДУВАЊА И СИТЕ УПАТСТВА КОИ СЕ ДАДЕНИ СО РАБОТНАТА МАСА И ЕЛЕКТРИЧНИОТ АЛАТ КОЈШТО ТРЕБА ДА СЕ МОНТИРА. Ако не се следат предупредувањата и упатствата, може да дојде до струен удар, пожар и/или сериозна повреда.

- a. Чувајте ги сите предупредувања и упатства за идно користење.
- b. Исклучете ја приклучницата од изворот на струја и/или патронот со батеријата од алатот пред да правите било какви подесувања или менување на приборот. Случајното вклучување на електричниот алат е причина за многу несреќи.
- c. Правилно монтирајте ја работната маса пред да го монтирате алатот. Правилното монтирање е важно за да се спречи ризикот од уривање.
- d. Безбедно прицврстете го алатот за работната маса пред да почнете со употребата. Електричниот алат кој „иета“ по работната маса може да предизвика губење на контролата.
- e. Работната маса поставете ја на цврста, рамна и нивелирана површина. Ако работната маса се лизга или се клати, електричниот алат или работното парче не можат да бидат стабилно и безбедно контролирани.

## ЖИВОТНА СРЕДИНА ОТСТРАНУВАЊЕ НА ОТПАДОТ

Алатот, приборот и амбалажата треба да се сортираат заради еколошки поволното рециклирање.

## САМО ЗА ЕВРОПСКИТЕ ЗЕМЈИ



Електричниот алат не фрлајте го во отпадот од домаќинствата!  
Според Европската директива 2002/96/ЕС која се однесува на електричен и електронски отпад и нивната имплементација во склад со националното законодавство, електричните алати на кои им поминал векот на траење мора да се собираат одвоено и да се отстрануваат на еколошки исправен начин.

## СПЕЦИФИКАЦИИ

### ОПШТИ СПЕЦИФИКАЦИИ

**Dremel електромоторна пила 2-во-1 компактна пила за изрежување**

**MS20**

Номинален напон	220-240 V~50/60 Hz
Номинална моќност	70 W
Број на вртежи	N <sub>0</sub> 1500-2250 min <sup>-1</sup>
Макс. длабочина на сечење	18 мм
Длабочина на жлебот	250 мм
Должина на одот	8 мм
Тежина	1,1 кг

### ПРОДОЛЖЕНИ КАБЛИ

Користете потполно одмотани и сигурни продолжени кабли со капацитет од 5 ампера.

## МОНТАЖА

**⚠ ПРЕДУПРЕДУВАЊЕ** СЕКОГАШ ИСКЛУЧУВАЈТЕ ГО АЛАТОТ ПОРЕД МЕНУВАЊЕ НА ПРИБОРОТ, СТЕЗНАТА ЧАУРА ИЛИ СЕРВИСИРАЊЕ НА АЛАТОТ И ИЗВАДЕТЕ ГО ПАТРОНОТ СО БАТЕРИЈАТА.

### ОПШТО

Електромоторната пила 2-во-1 е компактна пила за изрежување која е многу лесна за користење. Може да се користи било во стационарен режим на работа кога алатот е прицврстен за основата, било во режим на работа со држење в рака. Овој алат е наменет за вршење на прецизни прави и заоблени сечења на различни материјали, вклучувајќи меко дрво, тврдо дрво, иверици, ламинати, PVC или меки лимени плочи со помош на применливиот прибор којшто се препорачува од Dremel.

СЛИКА 1

- A. Копче за откочување на папучата за притискање
- B. Папуча за притискање
- C. Јазиче за блокирање на граничникот
- D. Шина за водење
- E. Постоље
- F. Приклучок за правосмукалка
- G. Прекинувач за вклучување/исклучување
- H. Преклопник за бирање на брзина
- I. Стегалки за фиксирање
- J. Дупка за трајно прицврстување
- K. Копче за брзо деблокирање
- L. Електромоторна пила
- M. Јазиче за брзо менување на приборот

### МОНТИРАЊЕ И ВАДЕЊЕ НА ПРИБОРОТ

**⚠ ПРЕДУПРЕДУВАЊЕ** ИЗВАДЕТЕ ЈА ПРИКЛУЧНИЦАТА ОД ИЗВОРОТ НА СТРУЈА ПРЕД ДА

**МОНТИРАТЕ, ПОДЕСУВАТЕ ИЛИ ДА МЕНУВАТЕ БИЛО КАКОВ ПРИБОР.** Ваквите превентивни безбедносни мерки го намалуваат ризикот од ненамерно вклучување на алатот.

СЛИКА 2-6

Ве молиме видете ги сликите 2 до 6 за инструкции во врска со монтирање и вадење на приборот.

### ШМУКАЊЕ НА ПРАВОТ

Вашиот алат е опремен со приклучок за шмукање на прашина. За да ја користите оваа функција, приклучете црево од правосмукалка на овој приклучок.

СЛИКА 1

### ГРАНИЧНИК

Граничникот може да се користи за било која шина.

Овој приклучок може да се користи како стапче за туркање или како граничник. Кога се користи како стапче за туркање, не е потребно да се блокира на шината со јазичето за блокирање на граничникот.

Водилката може да се користи под различни агли. За да подесите агол, олабавете го лептирот на водилката и завртете ја главата во саканата положба.

Граничникот може да се блокира на место со свртување на јазичето за блокирање на граничникот. Со ваквото активирање ќе се спречи водилката да се лизга по шината. СЛИКА 10-12

## КОРИСТЕЊЕ

### ПОЧЕТОК

Ви благодариме што ја купивте електромоторната пила Dremel. Електромоторната пила 2-во-1 е компактна пила за изрежување која е многу лесна за користење. Таа може да се користи било во стационарен режим на работа, кога алатот е прицврстен за основата, било во режим на работа со држење в рака. Овој алат е наменет за вршење на прецизни прави и заоблени сечења на различни материјали, вклучувајќи меко дрво, тврдо дрво, иверици, ламинати, PVC или меки лимени плочи со помош на применливиот прибор којшто се препорачува од Dremel.

Користењето на електромоторната пила во стационарен режим на работа Ви дава слобода да сечете разновидни материјали, држејќи го работното парче со обете раце. Во овој режим на работа можете прецизно и лесно да се занимавате со разни хобија или проекти за обработка на дрво.

Користењето на електромоторната пила во режимот на работа со држење в рака се препорачува кога работното парче е преголемо или фиксирано, па затоа не може да се постави на основата. Типичната работа со држење в рака се однесува на сечење или режење на помали парчиња материјал. Во режимот на работа со држење в рака, електромоторната пила функционира како резбарска лисна пила/убодна пила со моторче.

## СТАЦИОНАРЕН РЕЖИМ НА РАБОТА

1. Погрижете се основата да биде безбедно прицврстена за рамна работна површина со помош на приложените стеги. Основата може да биде перманентно прицврстена за работното постолје со обични шrafoви низ 2 дупки што се наоѓаат на врвот од основата. СЛИКА 1
2. НЕМОЈТЕ да седите или да се потпирате на основата. Основата е наменета за потпирање на материјалот што се сече.
3. Штом основата ќе биде обезбедена, прицврстете ја на неа електромоторната пила: првин провлекете го кабелот низ дупката на основата, а потоа едноставно вметнете го уредот во основата. Електромоторната пила е безбедно прицврстена кога уредот при рачна употреба и стационарната основа се израмнети. СЛИКА 2-4
4. Во основата користете ја само електромоторната пила Dremel. Не е предвидено на основата да се користат други електрични алати.
5. За чиста работна средина и за подобра видливост, на прилучокот за прашина приклучете правосмукалка.
6. Штом ќе го вметнете сечилото во склад со упатствата за употреба, алатот е спремен за работа. СЛИКА 5-9
7. Вклучете го алатот и оставете го да ја постигне вистинската брзина пред да отпочнете да го обработувате парчето. НЕМОЈТЕ да вклучувате на „ON“ и „OFF“ додека алатот е под оптоварување.
8. Притиснете ја папучата врз Вашето работно парче за да оневозможите исконкување. За да ги минимизирате вибрациите, држете го Вашето работно парче со обете раце близу до сечилото.

### ПРЕДУПРЕДУВАЊЕ ПОГЛЕДНЕТЕ ГО ПОГЛАВЈЕТО ЛИЧНА БЕЗБЕДНОСТ ВО ОВОЈ ПРИРАЧНИК.

9. Немојте прејако да го туркате Вашето работно парче кон сечилото. Овие сечила се за деликатна примена. Затоа е важно сечилото да има време да го пресече материјалот. Прекумерниот притисок врз работното парче ќе доведе до лом на сечилото.
10. Пред да почнете да работите на Вашиот проект, направете неколку пробни сечења на отпаден материјал.

## РЕЖИМ НА РАБОТА СО ДРЖЕЊЕ В РАКА

1. Притискајте на копчето брзо деблокирање додека ја тргате електромоторната пила од нејзината основа. СЛИКА 13
2. Штом алатот ќе биде тргнат, електромоторната пила можете да ја држите в рака. СЛИКА 14
3. Додека сечете во режимот на работа со држење в рака, внимавајте на тоа цврсто да го држите алатот. СЛИКА 14
4. Пробајте да ја израмните површината на уредот со дното на Вашето работно парче за да ги намалите вибрациите. СЛИКА 15

## КОРИСНИ ИДЕИ И ПРЕДЛОЗИ

За корисни совети и често поставувани прашања, посетете нè на: [www.dremel.com](http://www.dremel.com).

## ОДРЖУВАЊЕ

*Превентивното одржување што го вршат неовластени лица може да доведе до замена на внатрешните жици и компоненти, кое може да предизвика сериозни опасности. Ние Ви препорачуваме сервисирањето на сите алати да се врши во сервисите на Dremel. За да избегнете повреди поради ненадејно вклучување на алатот или електричен шок, секогаш исклучете го алатот од штекер пред сервисирање или чистење.*

## ЧИСТЕЊЕ

### ПРЕДУПРЕДУВАЊЕ ЗА ДА СЕ ИЗБЕГНАТ НЕСРЕКИ, ПРЕД ЧИСТЕЊЕ СЕКОГАШ ИСКЛУЧЕТЕ ЈА АЛАТКАТА И /ИЛИ ПОЛНАЧОТ ОД ИЗВОРОТ НА СТРУЈА.

*Алатот најдобро се чисти со сув компримиран воздух. Секогаш носете заштитни очила кога ги чистите алатките со компримиран воздух.*

Отворите за вентилација и прекинувачите мора да се одржуваат чисти и без туѓи материи. Не обидувајте се да го чистите алатот со пикање на остри предмети низ отворите.

### ПРЕДУПРЕДУВАЊЕ ОДРЕДЕНИ СРЕДСТВА ЗА ЧИСТЕЊЕ И РАСТВОРУВАЧИ МОЖАТ ДА ГИ

**ОШТЕТАТ ПЛАСТИЧНИТЕ ДЕЛОВИ.** Некои од нив се: бензин, јаглерод тетрахлорид, хлорирани растворувачи, амонијак и детергенти за домаќинството кои содржат амонијак.

## СЕРВИС И ГАРАНЦИЈА

### ПРЕДУПРЕДУВАЊЕ ВНАТРЕ НЕМА ДЕЛОВИ ШТО МОЖЕ ДА ГИ СЕРВИСИРА КОРИСНИКОТ.

Превентивното одржување што го вршат неовластени лица може да има за резултат неисправно поврзување на внатрешните жици и компоненти, кое, пак, може да предизвика сериозни опасности. Ние Ви препорачуваме сервисирањето на сите алати да се врши во сервисите на Dremel. СЕРВИСЕРИ: Пред сервисирањето, исклучете ја алатката и/или полначот од изворот на струја.

Овој продукт на DREMEL има гаранција во склад со одредбите пропишани со закон/специфични за земјата; оштетувањата поради нормалното користење и абеење, преоптоварување или непрописно користење се изземени од гаранцијата.

Во случај на рекламација, алатот или полначот испратете ги до Вашиот дистрибутер во нерасклопена состојба, заедно со доказот за купување.

## КОНТАКТ СО DREMEL

За повеќе информации во врска со асортиманот на фирмата Dremel, поддршка и телефонски број посетете нè на [www.dremel.com](http://www.dremel.com).

Dremel Europe, P.O. Box 3267, 4800 DG Breda, Холандија

## POUŽITÉ SYMBOLY



PREČÍTAJTE SI TIETO POKYNY



POUŽÍVAJTE OCHRANU ZRAKU



POUŽÍVAJTE OCHRANU SLUCHU



DVOJITÁ IZOLÁCIA (NIE JE POTREBNÝ ZEMNIACI KÁBEL)



ELEKTRICKÉ NÁSTROJE, PRÍSLUŠENSTVO A BALENIE NEVYHADZUJTE SPOLU S DOMÁCIM ODPADOM.

## VŠEOBECNÉ BEZPEČNOSTNÉ UPOZORNENIA



**⚠ VÝSTRAHA** PREČÍTAJTE SI VŠETKY BEZPEČNOSTNÉ

UPOZORNENIA A POKYNY. Nedodržanie akéhokoľvek z nižšie uvedených upozornení či pokynov môže zapríčiniť úraz elektrickým prúdom, požiar alebo vážne zranenie.

Všetky upozornenia a pokyny si odložte na použitie v budúcnosti.

Termín „elektrický prístroj“ sa vo všetkých upozorneniach vzťahuje k zakúpenému elektrickému prístroju napájanému zo siete (káblom) alebo batériou (bez kábla).

## BEZPEČNOSŤ NA PRACOVISKU

- Pracovisko udržiavajte čistým a dobre osvetleným. Neupratané alebo slabo osvetlené miesta sú častou príčinou nehôd.
- Nepoužívajte elektrické prístroje vo výbušných ovzdušiach, teda v prítomnosti horľavých kvapalín, plynov alebo prachu. Elektrické prístroje vytvárajú iskry, ktoré môžu spôsobiť vznik prachu alebo páru.
- Počas práce s elektrickým nástrojom zabráňte prístupu detí a nepovolovaných osôb. Akékoľvek rozptyľovanie pozornosti môže viesť k strate kontroly nad nástrojom.

## ELEKTRICKÁ BEZPEČNOSŤ

- Zástrčky elektrických prístrojov musia zodpovedať zásuvkám. Nerobte na zástrčke nikdy žiadne úpravy. Nepoužívajte adaptér zástrčiek s uzemnenými elektrickými prístrojmi. Neupravené zástrčky a zásuvky znižujú riziko zasiahnutia elektrickým prúdom.
- Zabráňte kontaktu tela s uzemnenými povrchmi, ako je

potrubie, radiátory, sporáky alebo chladničky. Zvýšené riziko úrazu elektrickým prúdom je v prípade, že je vaše telo uzemnené.

- Nevystavujte elektrické prístroje dažďu ani vlhku. Vniknutie vody do elektrického prístroja zvyšuje riziko úrazu elektrickým prúdom.
- Nepoužívajte kábel na iné účely, než na ktoré je určený. Nikdy pomocou kábla nenoste, neťahajte elektrický prístroj ani ho nevyťahujte zo zásuvky. Ukladajte kábel mimo zdroja tepla, oleja, ostrých okrajov a pohyblivých predmetov. Poškodený alebo rozpletý kábel zvyšuje riziko úrazu elektrickým prúdom.
- Pri vonkajšom použití prístroja použite predlžovací kábel vhodný na vonkajšie použitie. Použitie kábla vhodného na vonkajšie použitie znižuje riziko úrazu elektrickým prúdom.
- Ak je nutné používať elektrické náradie vo vlhkom prostredí, použite ochranný istič napájania ELCSB (Earth Leakage Circuit Breaker). Používanie prerušovača uzemňovacieho obvodu znižuje riziko zásahu elektrickým prúdom.

## OSOBNÁ BEZPEČNOSŤ

- Počas manipulácie s elektrickým nástrojom buďte pozorní, sústreďte sa na obrábaný predmet a používajte zdravý úsudok. Elektrický nástroj nepoužívajte, ak ste unavení alebo pod vplyvom drog, alkoholu či liekov. Aj krátka chvíľa nepozornosti počas manipulácie s elektrickým nástrojom môže spôsobiť vážne poranenie.
- Pri práci používajte ochranné pracovné pomôcky. Vždy používajte ochranu očí. Používanie vhodných ochranných pomôcok, akými sú napríklad protiprachová maska, bezpečnostná protišmyková obuv, ochranná prilba či ochrana sluchu, znižuje riziko poranenia.
- Zabráňte náhodnému spusteniu. Pred pripojením napájania alebo batérie, zdvihnutím alebo prenášaním nástroja sa uistite, či je vypínač v pozícii Off (Vypnuté). Prenášanie elektrického prístroja s prstom na vypínači alebo pripájanie elektrického prístroja s vypínačom v polohe On (Zapnuté) je častou príčinou nehôd.
- Pred zapnutím elektrického prístroja vyberte prípadný nastavovací kľúč alebo francúzsky kľúč. Francúzsky kľúč alebo nastavovací kľúč ponechaný na otočnej časti môže spôsobiť vážne zranenia.
- Nepoužívajte prístroj príliš vysoko. Počas práce vždy udržiavajte stabilné držanie tela a rovnováhu. Tým sa zabezpečí lepšia kontrola nad nástrojom v prípade neočakávaných udalostí.
- Používajte vhodné oblečenie. Nenoste voľné oblečenie ani šperky. Vlasy, oblečenie a rukavice udržiavajte v bezpečnej vzdialenosti od pohyblivých častí. Voľné oblečenie, šperky alebo dlhé vlasy sa môžu zachytiť do pohyblivých častí.
- Ak sú k dispozícii zariadenia na pripojenie pomôcok na odsávanie alebo zber prachu, zaistite ich pripojenie a správne použitie. Použitie týchto zariadení môže znížiť riziká spojené s prachom.

## POUŽÍVÁNIE A ÚDRŽBA PRÍSTROJA

- a. **Nepoužívajte elektrický prístroj na iné účely, než na ktoré je určený.** Používajte elektrický prístroj zodpovedajúci vašej činnosti. Správny elektrický prístroj umožní vykonať prácu lepšie a bezpečnejšie pri rýchlosti, na ktorú bol navrhnutý.
- b. **Nepoužívajte elektrický prístroj, ak nefunguje vypínač.** Elektrický prístroj, ktorý nemožno ovládať pomocou vypínača, je nebezpečný a je ho potrebné opraviť.
- c. **Vypojte napájací kábel z elektrickej siete, skôr než budete vykonávať akékoľvek nastavenie, meniť pomocky a predtým, ako elektrický prístroj uložíte.** Tieto preventívne opatrenia znižujú riziko náhodného spustenia elektrického prístroja.
- d. **Ukladajte prístroje mimo dosahu detí a neumožnite osobám, ktoré nie sú zoznamené s elektrickým prístrojom a týmito pokynmi, používať tento prístroj.** Elektrické prístroje sú v rukách nezaškolených používateľov nebezpečné.
- e. **Udržujte elektrické prístroje.** Skontrolujte nesprávne vyrovnanie alebo upevnenie pohyblivých častí, poškodenie častí alebo akýkoľvek iný stav, ktorý môže ovplyvniť fungovanie elektrických prístrojov. Ak je elektrický prístroj poškodený, pred použitím ho opravte. Mnoho nehôd je spôsobených nedostatočnou údržbou elektrických prístrojov.
- f. **Rezacie nástroje udržiavajte ostré a čisté.** Správne udržiavané rezacie nástroje s ostrými rezacími okrajmi majú menšiu tendenciu sa zaseknúť a možno ich jednoducho ovládať.
- g. **Používajte elektrický prístroj, ochranné pomôcky, bity a ďalšie pomôcky podľa týchto pokynov a spôsobom, ktorý zodpovedá príslušnému typu elektrického prístroja, pri zohľadnení pracovných podmienok a vykonávanej práci.** Použitie elektrického prístroja na iné operácie, než na aké je prístroj určený, môže mať za následok nebezpečné situácie.

## SERVIS

- a. V prípade potreby elektrický prístroj odovzdajte do opravy kvalifikovanému odborníkovi. Je nevyhnutné používať len identické náhradné súčiastky. Len tak sa zabezpečí bezpečnosť ďalšieho používania nástroja.

## BEZPEČNOSTNÉ POKYNY ŠPECIFICKÉ PRE DANÉ NÁRADIE

### BEZPEČNOSTNÉ VAROVANIE PRE LUPIENKOVÚ PÍLU

Držte elektrický prístroj za izolované povrchy určené na držanie, ak vykonávate prácu, pri ktorej sa môže rezacie príslušenstvo dostať do kontaktu so skrytým vedením alebo vlastným napájacím káblom. Kontakt s elektrickým vedením, ktoré je pod napätím, môže dostať pod napätie aj kovové súčiastky náradia a spôsobiť zásah elektrickým prúdom.

- a. **Obe ruky majte v dostatočnej vzdialenosti od priestoru pílenia.** Nesiahajte pod obrobok. Pri kontakte s pilovým listom hrozí nebezpečenstvo vážneho poranenia.

- b. **Stroj sa dotknite obrobku iba vtedy, keď je zapnutý.** V opačnom prípade hrozí nebezpečenstvo spätného nárazu, keď sa rezný nástroj zasekne v obrobku.
- c. **Po dokončení rezania stroj vypnite a pilový list vyberte z rezu len vtedy, keď je úplne zastavený.** Takýmto spôsobom sa vyhnete spätnému nárazu a stroj môžete bezpečne položiť.
- d. **Používajte iba ostré, bezchybné pilové listy.** Ohnuté, alebo tupé pilové listy sa môžu zlomiť alebo spôsobiť spätný náraz.
- e. **Nezломte pilový list tak, že sa ho budete pokúšať zastaviť bočným tlakom po vypnutí.** Pilový list sa môže poškodiť, zlomiť alebo spôsobiť spätný náraz.
- f. **Používajte vhodné prístroje na vyhľadávanie skrytých elektrickým vedením a potrubím, aby ste ich nenavrátili, alebo sa obráťte na miestne energetické podniky.** Kontakt s elektrickým vodičom pod napätím môže spôsobiť požiar alebo mať za následok zásah elektrickým prúdom. Poškodenie plynového potrubia môže mať za následok explóziu. Preniknutie do vodovodného potrubia spôsobí vecné škody alebo môže mať za následok zásah elektrickým prúdom.
- g. **Zabezpečte obrobok.** Obrobok upnutý pomocou upínacieho zariadenia alebo zveráka je bezpečnejší ako obrobok pridržiavaný rukou.
- h. **Udržiavajte svoje pracovisko v čistote.** Mimoriadne nebezpečné sú zmesi rôznych materiálov. Prach z ľahkých kovov sa môže ľahko zapáliť alebo explodovať.
- i. **Pred položením nástroja, vždy počkajte, kým sa úplne nezastaví.** Vložka nástroja sa môže zaseknúť, čo môže viesť k strate ovládania elektrického nástroja.
- j. **Stroj nikdy nepoužívajte s poškodeným káblom.** Ak sa kábel poškodí počas práce, nikdy sa ho nedotýkajte a vyťiahnite ho za zástrčku. Poškodené káble zvyšujú nebezpečenstvo úrazu elektrickým prúdom.

## VŠEOBECNÉ BEZPEČNOSTNÉ OPATRENIA PRE PRACOVNÝ PODSTAVEC.

### **VÝSTRAHA** PREČÍTEJTE SI VŠETKY BEZPEČNOSTNÉ OPATRENIA A POKYNY, KTORÉ BOLI DODANÉ S PRACOVNÝM PODSTAVCOM A ELEKTRICKÝM NÁSTROJOM, KTORÝ K NEMU CHCETE NAMONTOVAŤ.

Nedodržanie akéhokoľvek z nižšie uvedených upozornení či pokynov môže zapríčiniť úraz elektrickým prúdom, požiar alebo vážne zranenie.

- a. **Všetky upozornenia a pokyny si odložte na použitie v budúcnosti.**
- b. **Pred nastavením alebo výmenou príslušenstva odpojte zástrčku z elektrickej zásuvky a/alebo jednotku batérií od elektrického nástroja.** Náhodné spustenie elektrického nástroja môže zapríčiniť nehodu.
- c. **Pred montážou nástroja správne zmontujte pracovný podstavec.** Správne zostavenie je dôležité, inak by mohlo dôjsť k pádu.
- d. **Pred použitím bezpečne upnite nástroj k pracovnému stojanu.** Ak by sa elektrický nástroj v pracovnom podstavci posúval, mohlo by dôjsť ku strate kontroly.
- e. **Postavte pracovný podstavec na pevný, hladký a vodorovný povrch.** Keď sa pracovný stojan môže otáčať,



posúvať alebo kývať, nie je možné rovnomerne a bezpečne ovládať elektrický nástroj alebo obrobok.

## ŽIVOTNÉ PROSTREDIE A LIKVIDÁCIA

Prístroj, jeho príslušenstvo aj obal je potrebné recyklovať v súlade s princípmi ochrany životného prostredia.

## LEN PRE EURÓPSKE KRAJINY



Nevhadzujte elektrické prístroje do domového odpadu! Podľa európskej smernice 2002/96/ES o odpade z elektrických a elektronických zariadení a jej implementácie do národných právnych predpisov sa vyradené elektrické náradie musí zhromažďovať samostatne a likvidovať spôsobom šetrným k životnému prostrediu.

## TECHNICKÉ ÚDAJE

### VŠEOBECNÉ ÚDAJE

Lupienková píla 2-v-1 Dremel, kompaktná lupienková píla MS20

Menovité napätie	220 – 240 V– 50/60 Hz
Menovitý príkon	70 W
Voľnobežné otáčky	N <sub>0</sub> 1500 - 2250 min <sup>-1</sup>
Max. hĺbka rezu	18 mm
Vyloženie	250 mm
Dĺžka zdvihu	8 mm
Hmotnosť	1,1 kg

### PREDLŽOVACIE KÁBLE

Použite úplne rozvinuté bezpečné predlžovacie káble dimenzované na 5 A.

## MONTÁŽ

**▲ VÝSTRAHA** PRED VÝMENOU PRÍSLUŠENSTVA, UPÍNACÍCH VLOŽIEK ALEBO OPRAVOU ELEKTRICKÉ NÁRADIE VŽDY VYPNITE A VYBERTE BATÉRIU.

### VŠEOBECNÉ

Lupienková píla je kompaktná lupienková píla 2-v-1 a je veľmi jednoduchá na použitie. Môžete ju používať v pevnom režime, keď je nástroj pripojený k základni alebo v ručnom režime. Tento nástroj je určený na presné priame a krivkové rezy do rôznych materiálov, vrátane mäkkého dreva, tvrdého dreva, vrstvených dosiek, laminátu, PVC alebo mäkkého plechu pomocou vhodného príslušenstva odporúčaného spoločnosťou Dremel.

OBRÁZOK 1

- Tlačidlo uvoľnenia pridržiavacej základne
- Pridržiavacia základňa
- Blokovacia páka deliaceho prvku
- Vodiaca lišta

- Základňa
- Pripojenie odsávania
- Hlavný vypínač
- Spínač voľby rýchlosti
- Svorky na zaistenie
- Trvalý upevňovací otvor
- Tlačidlo rýchleho uvoľnenia
- Lupienková píla
- Páka na rýchlu výmenu príslušenstva

## MONTÁŽ A DEMONTÁŽ PRÍSLUŠENSTVA

**▲ VÝSTRAHA** PRED MONTÁŽOU, NASTAVOVANÍM ALEBO VÝMENOU PRÍSLUŠENSTVA ODPORTE ZÁSTRČKU OD ZDROJA NAPÁJANIA. *Takéto preventívne bezpečnostné opatrenia znižujú riziko náhodného spustenia elektrického nástroja.*

OBRÁZOK 2 - 6

Obráťte sa na obrázky 2 až 6, kde nájdete pokyny na inštaláciu a odstraňovanie príslušenstva.

### ODSÁVANIE PRACHU

Váš nástroj je vybavená prachovým otvorom na odvádzanie prachu. Ak chcete používať túto funkciu, pripevnite odsávaciu hadicu k prachovému otvoru

OBRÁZOK 1

### VODIACA LIŠTA OKOLO OKRAJA

Vodiacu lištu okolo okraja môžete používať v ktorejkoľvek z vodiacich lišt.

Toto príslušenstvo môžete použiť ako posuvnú tyč alebo ako vodiacu lištu okolo okraja/deliaci prvok. Pri použití ako posuvnej tyče ju nemusíte zablokovať v lištách pomocou blokovacej páky deliaceho prvku.

Lištu môžete používať v rôznych uhloch. Ak chcete nastaviť uhol, uvoľnite kridlovú maticu na lište a otočte hlavu do požadovanej polohy.

Vodiacu lištu okolo okraja môžete zablokovať na mieste otočením blokovacej páky deliaceho prvku. Zabránite tým posunutiu lišty vo vodiacom prvku. Obrázok 10 - 12

## POUŽÍVANIE

### ÚVODNÉ POKYNY

Ďakujeme vám za zakúpenie lupienkovej píly Dremel. Lupienková píla je kompaktná lupienková píla 2-v-1 a je veľmi jednoduchá na použitie. Môžete ju používať v pevnom režime, keď je nástroj pripojený k základni alebo v ručnom režime. Tento nástroj je určený na presné priame a krivkové rezy do rôznych materiálov, vrátane mäkkého dreva, tvrdého dreva, vrstvených dosiek, laminátu, PVC alebo mäkkého plechu pomocou vhodného príslušenstva odporúčaného spoločnosťou Dremel. Používanie lupienkovej píly v pevnom režime vám poskytuje slobodu pri rezaní rôznych materiálov tak, že obrobok držíte obidvomi rukami. V tomto režime môžete presne a jednoducho

dokončiť rôzne drevené výrobky alebo pracovné projekty. Používanie motorovej píly v ručnom režime sa odporúča ak je obrobok príliš veľký alebo uchytený a preto ho nie je možné vložiť do základne. Typická ručná prevádzka zahŕňa oblúkové práce alebo rezanie menších kúskov materiálov. V ručnom režime funguje ako oblúková/lupienková píla.

## PEVNÝ REŽIM

1. Uistite sa, že základňa je pevne pripojená k rovnému pracovnému povrchu pomocou dodaných svoriek. Základňa môže byť nastálo pripevnená k pracovnému stolu pomocou skrutiek, prevedených cez 2 otvory, ktoré sa nachádzajú na homej strane základne. OBRÁZOK 1
2. Na základňu si NESÁDajte ani ju NENAKLÁŇajte. Základňa slúži na podporu rezaných materiálov.
3. Po zabezpečení do základne pripevnite lupienkovú pílu: najskôr vedte kábel cez otvor v základni a potom ho jednoducho zakliknite do základne. Lupienková píla je pevne pripevnená, keď je zarovnaná ručná jednotka a pevná základňa. OBRÁZOK 2 - 4
4. V tejto základni používajte iba lupienkovú pílu Dremel. Ostatné elektrické nástroje nie sú určené na používanie s touto základňou.
5. Pre čistejšie pracovné prostredie a pre jasnejší pohľad pripevnite k prachovému otvoru vysávač.
6. Po vložení pilového listu je nástroj pripravený na používanie. OBRÁZOK 5 - 9
7. Spustíte nástroj a skôr, ako sa dotknete obrobku ho nechajte nabehnúť na správnu rýchlosť. Spínač neprepínajte do polohy „ON“ (Zap.) a „OFF“ (Vyp.), kým je nástroj zaťažený.
8. Na obrobok zatlačte pridržiavaciu základňu, aby neskákal. Pre minimalizovanie vibrácií držte obrobok obidvomi rukami blízko pilového listu.

## **▲ VÝSTRAHA** OBRÁŤTE SA NA KAPITOLU OSOBNÉJ BEZPEČNOSTI V TOMTO NÁVODE.

9. Obrobok netlačte na pilové listy príliš silno. Tieto listy sú určené na jemné používanie. Preto je dôležité, aby mal list dostatočný čas na prepílenie materiálu. Nadmerný tlak na obrobok bude viesť k ľahkému prasknutiu listu.
10. Pred začiatkom práce vykonajte na kúsku materiálu zopár skúšobných rezov.

## RUČNÝ REŽIM

1. Pri oddeľovaní motorovej jednotky od základne stláčajte tlačidlo rýchleho uvoľnenia. OBRÁZOK 13
2. Po odpojení nástroja môžete lupienkovú pílu držať obidvomi rukami. OBRÁZOK 14
3. Počas používania ručného režimu sa uistite, že nástroj držíte pevne. OBRÁZOK 14
4. Pokúste sa vyrovnáť povrch jednotky so spodnou stranou obrobku, aby ste znížili vibrácie. OBRÁZOK 15

## UŽITOČNÉ RADY A TIPY

Užitočné rady a najčastejšie pýtané otázky nájdete na [www.dremel.com](http://www.dremel.com).

## ÚDRŽBA

Údržba vykonaná nepovolanou osobou môže mať za následok nesprávne umiestnenie drôtov a dielov, čo môže predstavovať vážne nebezpečenstvo. Odporúčame vykonávať akýkoľvek servis prístroja v servisnom centre Dremel. Aby ste predišli zraneniu spôsobenému neočakávaným spustením alebo úrazom elektrickým prúdom, vždy vyberte zástrčku zo zásuvky pred vykonávaním servisu alebo čistením.

## ČISTENIE

**▲ VÝSTRAHA** ABY STE ZABRÁNILI NEHODÁM, PRED ČISTENÍM VŽDY ODPOJTE PRÍSTROJ A/ ALEBO NABÍJAČKU OD ZDROJA NAPÁJANIA. Prístroj možno najefektívnejšie vyčistiť stlačeným suchým vzduchom. Pri čistení stlačeným vzduchom si vždy nasadte ochranné okuliare.

Ventilačné otvory a páčky vypínačov musia byť udržiavané čisté a bez prítomnosti cudzej hmoty. Nepokúšajte sa čistiť prístroj cez otvor vkladáním špícatých predmetov.

**▲ VÝSTRAHA** NIEKTORE ČISTIACE PROSTRIEDKY A ROZPÚŠŤADLÁ POŠKODZUJÚ DIELY Z UMELEJ HMOTY. Niektoré z nich sú tieto: benzín, tetrachlórmetán, čistiace rozpúšťadlá s chlóróm, čpavok a domáce prostriedky obsahujúce čpavok.

## SERVISNÉ A ZÁRUČNÉ PODMIENKY

**▲ VÝSTRAHA** DIELY V NÁSTROJI NEMOŽE OPRAVOVAŤ SÁM POUŽÍVATEĽ. Údržba vykonaná nepovolanou osobou môže mať za následok nesprávne umiestnenie drôtov a dielov, čo môže predstavovať vážne nebezpečenstvo. Odporúčame vykonávať akýkoľvek servis prístroja v servisnom centre Dremel. OPRAVÁRI: Pred vykonávaním servisu odpojte prístroj a nabíjačku od zdroja napájania.

Tento výrobok spoločnosti DREMEL podlieha záručným podmienkam v súlade s legislatívnymi ustanoveniami príslušnej krajiny; záruke nepodlieha bežné opotrebovanie nástroja ani poškodenia spôsobené jeho preťažením či nesprávnou manipuláciou.

V prípade reklamácie prístroj alebo nabíjačku odošlite v nezobratom stave spolu s dokladom o jeho zakúpení na adresu predajcu.

## ADRESA SPOLOČNOSTI DREMEL

Blížšie informácie o výrobkoch, podpore a službách spoločnosti Dremel nájdete na webovej adrese [www.dremel.com](http://www.dremel.com).

Dremel Europe, P.O. Box 3267, 4800 DG Breda, Holandsko

## ВИКОРИСТАНІ СИМВОЛИ



**ОЗНАЙОМТЕСЯ З ЦИМИ ІНСТРУКЦІЯМИ**



**ЗАСТОСОВУЙТЕ ОКУЛЯРИ**



**ЗАСТОСОВУЙТЕ ЗАСОБИ ЗАХИСТУ СЛУХУ**



**ПОВІЙНА ІЗОЛЯЦІЯ (ЗАЗЕМЛЕННЯ НЕПОТРІБНО)**



**НЕ ВИКИДАЙТЕ ЕЛЕКТРИЧНІ ІНСТРУМЕНТИ, ДОПОМІЖНІ ЕЛЕМЕНТИ І УПАКОВКУ РАЗОМ З ВІДХОДАМИ ДОМОГОСПОДАРСТВА**

## ЗАГАЛЬНІ ЗАСТЕРЕЖЕННЯ ЩОДО БЕЗПЕКИ ПРИ ВИКОРИСТАННІ ЕЛЕКТРОІНСТРУМЕНТІВ



**УВАГА** ПРОЧИТАЙТЕ ВСІ ЗАСТЕРЕЖЕННЯ ЩОДО

БЕЗПЕКИ ТА ВСІ ІНСТРУКЦІЇ. *Недотримання застережень та інструкцій може призвести до удару струмом, пожежі та/чи серйозного ушкодження.*

*Збережіть всі застереження та інструкції для використання в майбутньому.*

*Термін «електроінструмент» в застереженнях відноситься до електроінструменту з живленням від мережі (через шнур) чи з живленням від комплекту батарей (без шнура).*

## БЕЗПЕКА РОБОЧОГО МІСЦЯ

- Утримуйте робоче місце чистим і добре освітленим.**  
*Через безлад та погане освітлення часто трапляються аварії.*
- Не використовуйте електроінструмент за умов вибухонебезпечного середовища, наприклад, за наявності вогнебезпечних рідин, газів або пилу.**  
*Електроінструмент утворює іскри, що можуть запалити пил або дими.*
- Не підпускайте дітей і спостерігачів до місця використання електроінструменту.** *Через неуважність Ви можете втратити контроль.*

## ЕЛЕКТРИЧНА БЕЗПЕКА

- Штепсельна вилка електроінструменту повинна відповідати розетці.** Будь-які модифікації вилки

не дозволяються. Не застосовуйте перехідники з електроінструментом із заземленням. *Вилки, що не були модифіковані, та відповідні розетки зменшують ризик удару електричним струмом.*

- Уникайте контакту тіла із заземленими поверхнями, такими як труби, радіатори, агрегати і холодильники.** *Якщо ваше тіло буде заземленим, ризик удару електричним струмом підвищується.*
- Не залишайте електроінструмент під дощем або у вологому середовищі.** *Вода, що потрапляє до електроінструменту, підвищує ризик удару електричним струмом.*
- Не пошкоджуйте шнур.** *Забороняється застосовувати шнур для перенесення, пересування або вимикання електроінструменту. Тримайте шнур подалі від тепла, мастил, гострих країв або рухомих частин.* *Пошкоджений або заплутаний шнур підвищує ризик удару електричним струмом.*
- Під час використання електроінструменту за межами приміщення використовуйте подовжувач, що підходить для зовнішньої роботи.** *Використання подовжувача, що підходить для застосування на відкритому повітрі, зменшує ризик удару електричним струмом.*
- Якщо використання електроінструменту у вологих умовах уникнути неможливо, застосовуйте його за умови захисту автоматичним вимикачем витікання на землю.** *Використання автоматичного вимикача витікання на землю зменшує ризик електричного шоку.*

## ОСОБИСТІЙ ЗАХИСТ

- Будьте напоготові, уважно спостерігайте за всім, що робите, та використовуйте здоровий глузд під час роботи з електроінструментом.** *Не застосовуйте електроінструмент, якщо Ви втомилися або перебуваєте під дією наркотичних речовин, алкоголю або ліків.* *Неуважність під час експлуатації електроінструменту може призвести до серйозних особистих травм.*
- Використовуйте засоби особистого захисту.** *Завжди одягайте захисні окуляри. Засоби особистого захисту, такі як маска від пилу, нековзне безпечне взуття, шолом-каска або засоби захисту слуху, що застосовуються за відповідних умов, зменшують ризик отримання травми робітником.*
- Не допускайте випадкового включення обладнання.** *Перш ніж під'єднувати обладнання до джерела струму та / або комплекту батарей, піднімати або переносити його, перевірте, що вимикач перебуває у положенні «вимкнено».* *Перенесення електроінструменту з утриманням пальця на вимикачі або електроінструменту під напругою з увімкнутим вимикачем сприяє виникненню нещасних випадків.*
- Перш ніж включити електроінструмент, заберіть з нього будь-який регулюючий або гайковий ключ.** *Ключ, що залишився на рухомій деталі електроінструменту, може призвести до особистих травм.*
- Не допускайте перенапруження.** *Завжди зберігайте рівновагу та надійне положення.* *Це дозволяє краще*

керувати електроінструментом у непередбачених ситуаціях.

- f. **Одягайтесь належним чином. Не носіть вільний одяг або прикраси. Тримайте волосся, одяг та рукавиці подалі від рухомих частин. Вільний одяг, прикраси або довге волосся можуть потрапити у рухомі деталі.**
- g. **Якщо наявними є пристрої, що з'єднують джерело виділення пилу і обладнання його збору, переконайтесь, що вони під'єднані і належно використовуються. Використання таких приладів допоможе уникнути ризиків, пов'язаних з накопиченням пилу.**

## ЕКСПЛУАТАЦІЯ ТА ДОГЛЯД ЗА ЕЛЕКТРОІНСТРУМЕНТОМ

- a. **Не застосовуйте силу до електроінструмента. Використовуйте електроінструмент, який відповідає Вашим потребам. Правильний електроінструмент виконає роботу краще та безпечніше, згідно своєму призначенню.**
- b. **Не використовуйте електроінструмент, якщо вимикач не може його включити чи виключити. Будь-який електроінструмент, що не управляється вимикачем, є небезпечним та підлягає ремонту.**
- c. **Перед здійсненням будь-яких регулювань, заміни деталей чи зберіганням електроінструменту, від'єднайте штепсельну вилку від джерела живлення та/або комплект батарей від електроінструменту. Такі запобіжні заходи зменшують ризик випадкового запуску електроінструменту.**
- d. **Зберігайте невикористований електроінструмент в недоступних для дітей місцях та не дозволяйте особам, незнайомим з електроінструментом або цими інструкціями, використовувати електроінструмент. Електроінструмент є небезпечним у руках недосвідчених користувачів.**
- e. **Обслуговуйте електроінструмент належним чином. Перевірте правильність положення або зціплення рухомих частин, пошкодження частин або інші умови, що можуть вплинути на експлуатацію електроінструменту. У разі пошкодження обладнання перед експлуатацією підлягає ремонту. Багато нещасних випадків були наслідками неналежного технічного обслуговування електроінструменту.**
- f. **Зберігайте інструменти для різання з гострими краями і чистими. Інструменти для різання з гострими краями, що пройшли технічне обслуговування, менше зліпаються, ними легше керувати.**
- g. **Використовуйте електроінструмент, допоміжні елементи, частини електроінструменту тощо відповідно до цих інструкцій та з урахуванням умов праці і роботи, яку слід виконати. Застосування електроінструменту для будь-яких операцій, що відрізняються від його призначення, може спричинити небезпечну ситуацію.**

## ОБСЛУГОВУВАННЯ

- a. Допускайте до обслуговування Вашого

електроінструменту лише кваліфікованого майстра з ремонту, що використовує лише ідентичні запасні частини. Це забезпечить безпечність електроінструменту.

## ПОПЕРЕДЖЕННЯ ЩОДО БЕЗПЕКИ, ЩО СТОСУЮТЬСЯ ІНСТРУМЕНТУ

### ПОПЕРЕДЖЕННЯ БЕЗПЕКИ ПИЛКИ

Тримайте електроінструмент лише за спеціальні ізольовані поверхні при виконанні операцій, коли ріжучий елемент може торкатися схованого проводу або власного шнура. Ріжучий елемент, що контактує з проводом під напругою, може призвести до того, що незахищені частини електроінструмента теж будуть під напругою і зможуть завдати оператору електричного шоку.

- a. **Не підставляйте руки в зону розпилювання. Не беріться рукою під оброблюваною деталлю. Контакт з пиловим полотном чреватий пораненням.**
- b. **Застосовуйте тільки увімкнений інструмент до оброблюваної деталі. Інакше електроприлад може спричинити віддачу, якщо інструмент для різання буде защемлений в оброблюваній деталі.**
- c. **Після закінчення операції різання вимкніть електроінструмент та витягніть пилове полотно з розрізу після його повної зупинки. Так само можна уникнути віддачі, безпечно поклавши електроінструмент.**
- d. **Використовуйте тільки гострі пилові полотна без вад. Зігнуті або негострі пилові полотна можуть зламатися або спричинити віддачу.**
- e. **Не гальмуйте пилове полотно до зупинки, застосувавши боковий тиск після вимкнення. Пилкове полотно може бути пошкоджене, зламане або може спричинити віддачу.**
- f. **Для знаходження захованих в стіні труб або електропроводки користуйтеся придатними приладами або зверніться в місцеве підприємство електро-, газо- і водопостачання. Зачеплення електричної проводки може призводити до пожежі та ураження електричним струмом. Зачеплення газової труби може призводити до вибуху. Зачеплення водопровідної труби може завдати шкоду матеріальним цінностям або призвести до ураження електричним струмом.**
- g. **Закріпліть оброблюваний матеріал. За допомогою затискового пристрою або лецат оброблюваний матеріал фіксується надійніше ніж при триманні його в руці.**
- h. **Тримайте робоче місце в чистоті. Особливу небезпеку являють собою суміші матеріалів. Пил легких металів може спалахувати або вибухнути.**
- i. **Зачекайте, доки електроінструмент повністю не зупиниться, і тільки після цього покладіть його. Ріжучу пластину може защемити, що призведе до втрати контролю над електроінструментом.**
- j. **Ніколи не використовуйте пристрій з ушкодженим кабелем. Не торкайтесь ушкодженого кабелю та не витягайте штепсельну вилку, якщо кабель було**

пошкоджено під час експлуатації. Ушкоджені кабелі збільшують ризик ураження електричним струмом.

## ЗАГАЛЬНІ ЗАСТЕРЕЖЕННЯ ЩОДО БЕЗПЕКИ ПРИ ВИКОРИСТАННІ РОБОЧОЇ ПІДСТАВКИ

**▲ УВАГА** ПРОЧИТАЙТЕ ВСІ ЗАСТЕРЕЖЕННЯ ЩОДО БЕЗПЕКИ ТА ВСІ ІНСТРУКЦІЇ, ЩО ВХОДЯТЬ ДО СКЛАДУ РОБОЧОЇ ПІДСТАВКИ ТА ЗМОНТОВАНОГО ЕЛЕКТРОІНСТРУМЕНТА. Недотримання застережень та інструкцій може призвести до удару струмом, пожежі та/чи серйозного ушкодження.

- Збережіть всі застереження та інструкції для використання в майбутньому.
- Від'єднайте штепсель від джерела живлення та/або батарею від електроінструмента перед тим, як робити будь-які налаштування або змінювати приладдя. *Випадковий запуск електроінструмента може призвести до нещасних випадків.*
- Належним чином зберіть робочу підставку перед тим, як встановлювати інструмент. *Належний монтаж важливий для запобігання ризику руйнування.*
- Надійно закріпіть електроінструмент на робочій підставці перед використанням. *Електроінструмент, що пересувається на робочій підставці, може призвести до втрати контролю.*
- Розмістіть робочу підставку на твердій, плоскій та рівній поверхні. *Якщо робоча підставка пересувається або хитається, електроінструмент або заготівля не можуть міцно та безпечно триматися.*

## НАВКОЛИШНЄ СЕРЕДОВИЩЕ УТИЛІЗАЦІЯ

Машини, приладдя та упаковку слід сортувати з метою їх екологічно безпечної утилізації.

## ТІЛЬКИ ДЛЯ ЄВРОПЕЙСЬКИХ КРАЇН



Не викидайте електроінструменти разом з відходами домогосподарства!

Згідно Європейської Директиви 2002/96/ЄС про утилізацію електричного та електронного устаткування і його впровадження в національне право, електроінструмент, який не підлягає подальшому використанню, повинен зберігатися окремо від інших відходів та утилізуватися екологічно безпечним чином.

## ТЕХНІЧНІ ХАРАКТЕРИСТИКИ

### ЗАГАЛЬНІ ТЕХНІЧНІ ХАРАКТЕРИСТИКИ

Компактний механічний лобзик 2-в-1 Dremel MS20

Максимально допустима напруга	220-240 V~50/60 Гц
Максимально допустима потужність	70 Вт
Швидкість без навантаження	N <sub>0</sub> 1500-2250 хв.-1
Максимальна глибина різання	18 мм

Глибина заходу	250 мм
Довжина ходу	8 мм
Вага	1,1 кг

## ПОДОВЖУВАЧІ

Використовуйте не скручені та безпечні шнури потужністю 5 А.

## ЗБИРАННЯ

**▲ УВАГА** АВЖДИ ВИМИКАЙТЕ ІНСТРУМЕНТ ПЕРЕД ЗАМІНОЮ ДОПОМІЖНОГО ОБЛАДНАННЯ І ВТУЛОК АБО ЙОГО ОБСЛУГОВУВАННЯМ І ВІД'ЄДНУЙТЕ КОМПЛЕКТ БАТАРЕЙ.

## ЗАГАЛЬНА ІНФОРМАЦІЯ

Пилка Moto-Saw – це компактний та простий у використанні механічний лобзик 2-в-1. Він може використовуватися стаціонарно, якщо інструмент встановлюється на базі, або як ручний інструмент. Цей інструмент призначений для точного прямолінійного та криволінійного розрізування різних матеріалів, включаючи м'яку та тверду деревину, комбіновані плити, ламінат, ПВХ або м'які металеві листи з використанням відповідних допоміжних елементів, рекомендованих компанією «Dremel».

МАЛЮНОК 1

- Кнопка розблокування притисної планки
- Притисна планка
- Важіль блокування напрямної деталі
- Напрямний паз різання
- База
- Пристрій під'єднання пилососа
- Перемикач ВМК. / ВИМК.
- Багатопозиційний перемикач швидкості
- Затискач
- Отвір постійного кріплення
- Кнопка швидкого розблокування
- Механічна пилка
- Важіль швидкої заміни додаткових елементів

## ВСТАНОВЛЕННЯ І ВІД'ЄДНАННЯ ДОДАТКОВИХ ЕЛЕМЕНТІВ

**▲ УВАГА** ВІД'ЄДНАЙТЕ ВІЛКУ ВІД ДЖЕРЕЛА СТРУМУ ПЕРШ НІЖ РОЗПОЧИНАТИ БУДЬ-ЯКИЙ МОНТАЖ, РЕГУЛЮВАННЯ ЧИ ЗАМІНУ ДОПОМІЖНИХ ЕЛЕМЕНТІВ. Ці запобіжні заходи безпеки зменшують загрозу випадкового включення обладнання.

МАЛЮНОК 2-6

Див. інструкції щодо встановлення та від'єднання додаткових елементів на малюнках з 2 по 6.

## ЗБИРАННЯ ПИЛУ

Ваш інструмент обладнаний пилосбірником для збирання пилу. Щоб використати цю функцію, під'єднайте вакуумний

шланг до пилозбірника.  
МАЛЮНОК 1

## МЕХАНІЗМ РІЗАННЯ ВЗДОВЖ КРАЮ

Механізм різання вздовж краю може використовуватися в обох напрямних пазях.

Цей пристрій використовується як штовхач або механізм різання вздовж краю/напрямна деталь. При застосуванні в якості штовхача його не потрібно замикати у напрямних пазях за допомогою важеля блокування напрямної деталі.

Напрямний механізм можна використовувати під різними кутами. Щоб налаштувати кут, послабте гвинт-баранчик на напрямному механізмі та поверніть голівку у необхідне положення.

Механізм різання вздовж краю можна замкнути на місці, повернувши важіль блокування напрямної деталі. Це дозволить запобігти ковзанню напрямного механізму у пазу.  
МАЛЮНОК 10-12

## ВИКОРИСТАННЯ

### ПОЧИНАЮЧИ РОБОТУ

Дякуємо Вам за придбання інструмента Dremel Moto-Saw. Пилка Moto-Saw – це компактний та простий у використанні механічний лобзик 2-в-1. Він може використовуватися стаціонарно, якщо інструмент встановлюється на базі, або як ручний інструмент. Цей інструмент призначений для точного прямолінійного та криволінійного розрізування різних матеріалів, включаючи м'яку та тверду деревину, комбіновані плити, ламінат, ПВХ або м'які металеві листи з використанням відповідних допоміжних елементів, рекомендованих компанією «Dremel».

Стаціонарне використання механічної пилки дозволяє вільно різати різні матеріали, тримаючи оброблювану деталь обома руками. У стаціонарному режимі можна займатися різними хобі або виконувати операції з обробки деревини точно та легко. Використання механічної пилки як ручного інструмента рекомендується, якщо оброблювана деталь завелика або нерухома, отже не може бути розміщена на базі. Типові ручні операції включають вирізання або відірвання невеликих частин матеріалу. У ручному режимі механічна пилка працює як моторизований лобзик/пилка для випилювання.

### СТАЦІОНАРНИЙ РЕЖИМ

1. Переконайтесь, що база надійно під'єднана до плоскої робочої поверхні за допомогою затискача, що додається. Базу можна закріпити на верстаті на постійній основі за допомогою звичайних гвинтів крізь 2 отвори, які знаходяться у її верхній частині. МАЛЮНОК 1
2. ЗАБОРОНЯЄТЬСЯ сидіти або налягати на базу. База призначена для підтримки матеріалів для різання.
3. Після фіксації бази вставте механічну пилку: слотачку протягніть кабель крізь отвір бази, потім просто замкніть прилад на базі. Механічну пилку надійно встановлено, якщо ручний прилад та стаціонарна база знаходяться на одному рівні. МАЛЮНОК 2-4

4. Використовуйте на базі лише пилки Dremel Moto-Saw. Інші електроінструменти не призначені для використання на базі.
5. Щоб зберегти довголишне середовище чистим і забезпечити найкращу видимість, під'єднайте пилосос до пилозбірника.
6. Після встановлення пилкового полотна згідно інструкцій у пісбнику користувача інструмент готовий до використання. МАЛЮНОК 5-9
7. Перш ніж торкнутися оброблюваної деталі, увімкніть інструмент і дайте йому досягнути максимальної швидкості. НЕ вмикайте перемикач у положення «ВМК» і «ВИМК», якщо інструмент перебуває під навантаженням.
8. Притисніть притисну планку до оброблюваної деталі, щоб запобігти відсадуванню. Щоб максимально зменшити вібрацію, утримуйте оброблювану деталь обома руками близько до пилкового полотна.

**▲ УВАГА** ДИВ. РОЗДІЛ «ОСОБИСТИЙ ЗАХИСТ» ЦЬОГО КЕРІВНИЦТВА.

9. Не тисніть дуже сильно оброблюваною деталлю на пилкове полотно. Ці полотна призначені для виконання точних робіт. Тому важливо надати полотну деякий час для різання матеріалу. Занадто сильне натискання на оброблювану деталь може призвести до передчасного затискання полотна.
10. Перш ніж розпочати роботу, зробіть кілька пробних розрізів на непотрібних шматках матеріалу.

### РУЧНИЙ РЕЖИМ

1. Утримуйте натиснутою кнопку швидкого розблокування під час від'єднання приладу Moto-Saw від бази. МАЛЮНОК 13
2. Після від'єднання інструмента механічну пилку Moto-Saw можна тримати руками. МАЛЮНОК 14
3. Під час різання у ручному режимі переконайтесь, що міцно тримаєте інструмент. МАЛЮНОК 14
4. Намагайтесь розмістити поверхню приладу в одну лінію з нижньою частиною оброблюваної деталі, щоб зменшити вібрацію. МАЛЮНОК 15

## КОРИСНІ ПОРАДИ

Корисні поради та запитання й відповіді шукайте на нашому сайті [www.dremel.com](http://www.dremel.com).

## ТЕХНІЧНЕ ОБСЛУГОВУВАННЯ

*Профілактичне обслуговування, що здійснюється неавторизованим персоналом, може спричинити неправильне під'єднання внутрішньої проводки і складових, що може призвести до серйозної небезпеки. Ми рекомендуємо обслуговувати увесь інструмент у центрі обслуговування Dremel. Щоб уникнути травми від несподіваного запуску або ураження електричним струмом, завжди виймайте штепсель з розетки перед виконанням обслуговування або чистення.*

---

## ЧИЩЕННЯ

---

**▲ УВАГА** ЩОБ УНИКНУТИ НЕЩАСНИХ ВИПАДКІВ, ПЕРЕД ОЧИЩЕННЯМ ІНСТРУМЕНТУ ЗАВЖДИ ВІД'ЄДНУЙТЕ ЙОГО ТА/АБО ЗАРЯДНИЙ ПРИСТРІЙ ВІД ДЖЕРЕЛА СТРУМУ. *Інструмент найефективніше можна очистити стиснутим сухим повітрям. Завжди одягайте безпечні захисні окуляри при очищенні інструмента стиснутим повітрям.*

Вентиляційні отвори і важелі перемикачів повинні бути чистими та вільними від сторонніх предметів. Не намагайтесь очищати інструмент, вставляючи гострі об'єкти у отвори на корпусі.

**▲ УВАГА** ПЕВНІ ЗАСОБИ ДЛЯ ЧИЩЕННЯ ТА РОЗЧИННИКИ ПОШКОДЖУЮТЬ ПЛАСТМАСОВІ ДЕТАЛІ. До них належать, зокрема: бензин, тетрахлорид карбону, хлоровані очисні розчинники, аміак та очисні засоби, що використовуються в домогосподарствах і містять аміак.

## ОБСЛУГОВУВАННЯ ТА ГАРАНТІЯ

**▲ УВАГА** ВСЕРЕДИНІ НЕ МІСТИТЬСЯ ЖОДНИХ ЧАСТИН, ЩО МОЖУТЬ

**ОБСЛУГОВУВАТИСЯ КОРИСТУВАЧЕМ.** Профілактичне обслуговування, що здійснюється неавторизованим персоналом, може спричинити неправильне під'єднання внутрішньої проводки і складових, що може призвести до серйозної небезпеки. *Рекомендуємо виконувати все технічне обслуговування інструменту в Сервісному центрі компанії «Dremel». МАЙСТЕР З РЕМОНТУ: Перед обслуговуванням інструменту від'єднуйте його та/або зарядний пристрій від джерела струму.*

Цей продукт компанії «DREMEL» підлягає гарантії згідно законодавчих/залежних від особливості країни правил; шкода, пов'язана зі звичайним зносом, перенавантаженням або неналежним поводженням не підпадає під умови гарантії.

У випадку реклаमाції, надішліть нерозібраний інструмент або зарядний пристрій і документ, що підтверджує їх придбання, Вашому агенту з продаж.

---

## КОНТАКТНІ ДАНІ DREMEL

---

Щодо додаткової інформації стосовно видів продукції компанії «Dremel», підтримки і «гарячої лінії», зайдіть на адресу [www.dremel.com](http://www.dremel.com).

Dremel Europe, P.O. Box 3267, 4800 DG Breda, Нідерланди



ث. لا تستخدم السلك بشكل خاطئ. لا تقم أبداً باستخدام السلك لحمل الأداة الكهربائية أو جذبيها أو فصلها. أبقِ السلك بعيداً عن الحرارة أو الزيوت أو الحواف الحادة أو الأجزاء المتحركة. كما تزيد الأسلاك المشدودة أو المتلفة من خطر حدوث الصدمة الكهربائية.

ج. استخدم سلك استئصال مناسباً للاستخدام الخارجي عند تشغيل أداة كهربائية في الأماكن الخارجية. يؤدي استخدام سلك مناسب للاستخدام الخارجي إلى تقليل خطر حدوث صدمة كهربائية.

ح. إذا كان من الضروري تشغيل الأداة الكهربائية في مكان رطب، فاستخدم مصدر طاقة محمياً بقاطع دائرة التسرب الأرضي (ELCB). يقلل استخدام قاطع دائرة التسرب من خطر الصدمة الكهربائية.

### السلامة الشخصية

أ. كن منبهاً، وانتبه إلى ما تفعله، وتحدّ بحسن التمييز عند تشغيل أداة كهربائية. لا تستخدم أداة قوة عندما تكون مجهذاً أو تحت تأثير العقاقير أو الكحول أو الأدوية. فقد يؤدي السهر للحظة أثناء تشغيل الأدوات الكهربائية إلى إصابة جسدية خطيرة.

ب. استخدم معدات حماية شخصية. ارتدِ واقي عين على الدوام. استقلل معدات الوقاية مثل قناع فلترة الأتربة، أو أذنية الأمان المضادة للترنح، أو الخوذة أو معدات وقاية السمع التي يتم استخدامها في ظروف مناسبة من الإصابات الشخصية.

ت. منع بدء التشغيل غير المقصود. تأكد من وجود المفتاح في وضع إيقاف التشغيل قبل توصيل الأداة بمصدر الطاقة أو حزمة البطارية أو رفعها أو حملها. يؤدي حمل الأدوات الكهربائية - مع وجود إصبعك على المفتاح أو توصيل الطاقة للأدوات الكهربائية التي يكون المفتاح بها في وضع التشغيل - إلى وقوع حوادث.

ث. قم بإزالة أي مفتاح ضبط أو مفتاح ربط قبل تشغيل الأداة الكهربائية. قد يتسبب ترك مفك أو مفتاح في الجزء الدوار من الأداة الكهربائية في حدوث إصابة جسدية.

ج. لا تتخذ أوضاعاً يخل فيها توازنك. حافظ على توازنك وثبات قدمك طوال الوقت. يؤدي ذلك إلى التحكم بشكل أفضل في الأداة الكهربائية في المواقف المفاجئة.

ح. ارتدِ الملابس المناسبة. لا ترتد ملابس فضفاضة أو جواهر. أبقِ شعرك وملابسك وفلازرك بعيداً عن الأجزاء المتحركة. فقد تعلق الملابس الفضفاضة أو الجواهر أو الشعر الطويل بالأجزاء المتحركة.

خ. إذا كانت الأجهزة مزودة لتوصيل وحدات تجميع الأتربة واستخلاصها، فتأكد من توصيل هذه الأجهزة واستخدامها بالشكل المناسب. قد يؤدي استخدام هذه الأجزاء إلى تقليل المخاطر المتعلقة بالأتربة.

### استخدام الأداة الكهربائية والعناية بها

أ. لا تستخدم الأداة الكهربائية بقوة مفرطة. استخدم الأداة الكهربائية الصحيحة للتطبيق الذي تجربه. ستنتج الأداة الكهربائية الصحيحة المهمة بشكل أفضل وأكثر أماناً في النطاق الذي تم تصميمها من أجله.

ب. لا تستخدم الأداة الكهربائية في حالة تعثر تشغيلها أو إيقاف تشغيلها باستخدام المفتاح. تمثل أية أداة كهربائية تعثر التحكم فيها بالمفتاح خطراً ويجب إصلاحها.

ت. أفضل القابس من مصدر الطاقة وإلزام حزمة البطارية من الأداة الكهربائية قبل القيام بأي تعديلات أو تغيير الملحقات أو تخزين الأدوات الكهربائية. تظل إجراءات السلامة الوقائية تلك خطر بدء تشغيل الأداة الكهربائية بشكل غير مقصود.

ث. قم بتفزيون الأدوات الكهربائية المعطلة بعيداً عن متناول الأطفال ولا تسمح للأشخاص الذين ليسوا على دراية بالأداة الكهربائية أو بهذه التعليمات أن يقوموا بتشغيل الأداة الكهربائية. وتمثل الأدوات الكهربائية خطراً عندما تقع في أيدي مستخدمين غير مدربين.

ج. الحفاظ على الأدوات الكهربائية. وافحص الأداة الكهربائية للتأكد من ضبط الأجزاء المتحركة أو عدم إعاقة حركتها، ومن كسر الأجزاء، وأي حالة أخرى قد تؤثر في تشغيل الأداة الكهربائية. في حالة تلف الأداة الكهربائية، يجب إصلاحها قبل الاستخدام. هناك العديد من الحوادث الناتجة عن صيانة الأدوات الكهربائية بشكل سيئ.

## ترجمة التعليمات الأصلية

### الرموز المستخدمة



اقرأ هذه التعليمات



استخدم واقي العين



استخدم واقي الأذن



عزل مزدوج (لا يلزم استخدام سلك تأريض)



لا تتخلص من الأدوات الكهربائية، والملحقات، ومواد التغليف عن طريق تجميعها معاً في النفايات المنزلية

## تحذيرات عامة لأمان الأداة الكهربائية

اقرأ جميع تحذيرات الأمان وجميع التعليمات.



قد يؤدي عدم اتباع التعليمات والتحذيرات إلى صدمة كهربائية، وإلزام حرق، وإلزام إصابة بالغة.

احفظ جميع التحذيرات والتعليمات للرجوع إليها في المستقبل.

يشير مصطلح "الأداة الكهربائية" الوارد في التحذيرات إلى أداك الكهربائية التي يتم تشغيلها من مصدر تيار رئيسي (غير الأسلاك) أو أداك الكهربائية التي يتم تشغيلها باستخدام البطارية (دون أسلاك).

### سلامة منطقة العمل

ح. حافظ على نظافة منطقة العمل وإضاءتها الجيدة. تشجع المناطق التي تسودها الفوضى والظلام على وقوع الحوادث.

خ. لا تقم بتشغيل الأدوات الكهربائية في مناطق قابلة للانفجار، كما في حال وجود سوائل قابلة للاشتعال أو غازات أو أتربة. فقد ينتج عن الأدوات الكهربائية شرار قد يتسبب في اشتعال الأتربة أو الأبخرة.

د. أبعد الأطفال والمتفرجين أثناء تشغيل أداة كهربائية. فقد يتسبب شرود ذلك في فقدان السيطرة.

### الأمان الكهربائي

أ. يجب أن يتوافق قابس الأداة الكهربائية مع المأخذ. لا تقم بتعديل القابس بأي شكل مطلقاً. لا تستخدم أي قوايس مهيانة مع الأدوات الكهربائية المتصلة بالأرض (المؤرضة). ستعمل القوايس غير المعدلة والمأخذ المتوافقة على تقليل خطر حدوث صدمة كهربائية.

ب. تجنب ملامسة الجسم للأسطح المتصلة بالأرض أو المؤرضة مثل التابيب والدفانيات وأفران الطهي والثلاجات. هناك خطر متزايد لحدوث صدمة كهربائية في حالة ملامسة جسمك للأدوات المؤرضة أو المتصلة بالأرض.

ت. لا تعرض الأدوات الكهربائية لظروف الطقس الممطرة أو الرطبة. حيث سيؤدي الماء الذي يدخل إلى أداة كهربائية إلى زيادة خطر حدوث صدمة كهربائية.

## تحذيرات عامة لسلامة حامل التشغيل

**تحذير** اقرأ جميع التحذيرات العامة والتعليمات المتوفرة مع حامل التشغيل والأداة الكهربائية ليتم تشغيلها.

قد يؤدي عدم اتباع التعليمات والتحذيرات إلى صدمة كهربائية، و/أو حرق، و/أو إصابة بالغة.

- احفظ جميع التحذيرات والتعليمات للرجوع إليها في المستقبل.
- افصل القابس من مصدر التيار و/أو حزمة البطارية من الأداة الكهربائية قبل القيام بأي عمليات ضبط أو تغيير للملحقات. قد يؤدي التشغيل المفاجئ للأداة الكهربائية إلى وقوع بعض الحوادث.
- ركب حامل التشغيل بشكل صحيح قبل تركيب الأداة. حيث يفيد التركيب السليم في تجنب حدوث خطر الانهيار.
- ثبت الأداة الكهربائية على حامل التشغيل بإحكام قبل بدء الاستخدام. فقد يؤدي عدم ثبات الأداة الكهربائية على حامل التشغيل إلى فقدان التحكم فيها.
- ضع حامل التشغيل على سطح صلب ومستو ومنبسط. عند تأرجح حامل التشغيل وامتزازه، لا يمكن إحكام السيطرة على الأداة الكهربائية أو قطعة العمل بأمان وثبات.

## البيئة

### التخلص من البطارية

يجب فرز الماكينة والملحقات والعبوة لإعادة تدوير صديقة للبيئة.

### للدول الأوروبية فقط

لا تتخلص من الأدوات الكهربائية في النفايات المنزلية! يجب تجميع الأدوات الكهربائية التي لم تعد قابلة للاستخدام بشكل منفصل والتخلص منها بطريقة مناسبة بيئيًا وذلك بموجب التوجيه الأوروبي 2002/96/EC الخاص بنفايات المعدات الكهربائية والإلكترونية وتنفيذه في الحقوق الوطنية.



## المواصفات

### مواصفات عامة

يحتوي منشار Dremel المزود بمحرك ٢ في ١ على منشار دوار صغير MS20 معايرة الجهد الكهربائي ٢٢٠-٢٤٠ فولت ~ ٦٠/٥٠ هرتز معايرة شدة التيار ٧٠ واط السرعة عند عدم التحميل ١٠٠٠-٢٢٥٠ N<sub>0</sub> في الدقيقة-١ الحد الأقصى لعمق القطع ١٨ مم عمق الحلق ٢٥٠ مم طول الضربة ٨ مم الوزن ١,١ كجم

- حافظ على حدة أدوات القطع ونظافتها. تنخفض احتمالات تعطل أدوات القطع التي تتم صيانتها بشكل جيد والمجهزة بحواف قطع حادة كما تكون أسهل في التحكم.
- استخدم الأداة الكهربائية والملحقات وأجزاء الأداة وما إلى ذلك بما يتفق مع هذه التعليمات مع الأخذ في الاعتبار ظروف العمل والعمل المراد إنجازه. يؤدي استخدام الأداة الكهربائية في عمليات تشغيل تختلف عن تلك المصممة لها إلى التعرض لمواقف خطيرة.

## الصيانة

- أ. يجب إصلاح الأداة الكهربائية لدى شخص مؤهل مختص بالإصلاح يستخدم قطع الغيار المتطابقة فقط. حيث سيضمن ذلك الحفاظ على سلامة الأداة الكهربائية.

## تحذيرات أمان خاصة بالماكينة


### تحذيرات أمان لاستخدام المنشار

- أمسك الأداة الكهربائية باستخدام مقابض معزولة، فعند القيام بعملية تشغيل قد تتلامس فيها أداة القطع مع أسلاك ممتصية أو مع الملك الخاص بها. تلامس ملحقات القطع مع سلك "متصل بالكهرباء" سيؤدي إلى "وصول التيار الكهربائي" إلى الأجزاء المعدنية المكشوفة وقد يعرض المشغل لصدمة كهربائية.
- أ. أبعد يديك عن نطاق النشر. لا تنزل أسنن قطعة العمل. قد يؤدي لمس حافة المنشار إلى حدوث إصابات.
- ب. استخدم الآلة مع قطعة العمل فقط أثناء التشغيل. إذا لم يحدث هذا، فهناك خطر من الحركة العكسية للآلة عند انحراف أداة القطع في قطعة العمل.
- ت. عند انتهاء القطع، أغلق الآلة ولا تسحب شفرة المنشار خارج القطع إلا بعد توقفها تمامًا. بهذه الطريقة يمكنك تجنب الحركة العكسية ويمكنك وضع الآلة بأمان.
- ث. لا تستخدم سوى شفرات منشار حادة وخالية من العيوب. يمكن أن تسبب شفرات المنشار المقوسة أو غير الحادة كسورًا أو حركة عكسية.
- ج. لا توقف شفرة المنشار من خلال استخدام الضغط الجانبي بعد إيقاف المنشار. من الممكن أن تتلف شفرة المنشار أو تنكسر أو تسبب في حركة عكسية.
- ح. استخدم كشافات مناسبة لمعرفة ما إذا كانت خطوط الأداة ممتصية في منطقة العمل أو اتصل بالشركة المحلية للأداة للحصول على المساعدة. قد يتسبب لمس الخطوط الكهربائية في نشوب حريق أو حدوث صدمة كهربائية. وقد يؤدي تلف خط الغاز إلى حدوث انفجار. يتسبب اختراق خطوط الماء في حدوث تلفيات للممتلكات أو قد يتسبب في حدوث صدمة كهربائية.
- خ. قم بتأمين قطعة العمل. تكون قطعة العمل المثبتة بأجهزة تثبيت أو ملزمة أكثر أمانًا عن المثبتة بالأيدي.
- د. حافظ على نظافة مكان العمل. يمثل امتزاج المواد خطرًا بالغًا. فقد تشتعل أتربة السبايك الخفيفة أو تحترق.
- ذ. دائمًا انتظر حتى تتوقف الآلة تمامًا قبل وضعها. من الممكن أن ينحسر طرف الأداة الكهربائية ويؤدي لفقد السيطرة عليها.
- ر. لا تستخدم الآلة ذات الكبل التالف أبدًا. لا تلمس الكبل التالف واسحب قابس التيار الكهربائي في حالة تلف الكبل أثناء التشغيل. تزيد الكيبلات التالفة من خطر التعرض لصدمة كهربائية.

## أسلاك التطويل

استخدم أسلاك تطويل آمنة وممتدة تمامًا بسعة ٥ أمبير.

## المجموعة

**تحذير**  قم دائمًا بإيقاف تشغيل الأداة قبل تغيير الملحقات، أو لكمة القطع أو صيانة الأداة وإخلاء حزمة البطارية.

## مواصفات عامة

يتمسك المشمار المزود بمحرك بصغر حجمه وسهولة استخدامه لوجود المشمار الدوار ٢ في ١. من الممكن استخدامه إما في وضع ثابت، عندما يتم إرساء الأداة في قاعدته أو في الوضع اليدوي. هذه الأداة مخصصة لتنفيذ قطع دقيقة ومحظية في المواد المختلفة متضمنة الخشب الطري أو الخشب الصلب أو الألواح المركبة أو الصفائح أو البولي فينيل كلوريد أو معادن الصفائح الناعمة باستخدام الملحقات المناسبة للاستعمال التي توصي بها شركة Dremel.

الصورة ١

ص. زر تحرير دواصة التثبيت

ض. دواصة التثبيت

ط. ذراع قفل المقياس

ظ. سياج الوجه

ع. القاعدة

غ. توصيل المكاس الكهربائية

ف. مفتاح التشغيل/الإيقاف

ق. مفتاح الطلب السريع

ك. أجهزة تثبيت


ل. فجوة ضبط دائم

م. زر الإفلات

ن. مشمار بمحرك

هـ. ذراع التغيير السريع للملحق

## تركيب الملحقات وخلعها

**تحذير**  أفضل القابس من مصدر الطاقة قبل القيام بتركيب أو تعديل أو تغيير أي ملحقات. تؤدي إجراءات الأمان هذه إلى تقليل خطر بدء تشغيل الأداة الكهربائية دون قصد.

صورة ٢-٦

يرجى الرجوع إلى الصور من ٢ إلى ٦ الخاصة بتعليمات تثبيت الملحقات وإزالتها.

## التخلص من الغبار

يتم تزويد الأداة بمنفذ غبار للتخلص من الغبار. لاستخدام هذه الميزة، قم بتركيب خرطوم الشفط النهائي في منفذ الأتربة. الصورة ١

## موجة الحافة

يمكن استخدام موجة الحافة في أي من سياج الوجه. يمكن استخدام هذا الملحق كعصا دفع أو موجة/سياج حافة. عند استخدامه كعصا دفع، ليس من الضروري قلبه داخل السياج الملحق بذراع قفل المقياس.

يمكن استخدام الموجة في زوايا مختلفة. اضبط الزاوية التي أرخت مسمار الجناح في الموجة وقم بإدارة الرأس إلى الموضع المطلوب. من الممكن قفل موجة الحافة في وضع تحول ذراع قفل المقياس. سيمنع مسدب الحركة انزلاق الموجة في السياج. صورة ١٠-١٢

## الاستخدام

## الشروع في العمل

شكرًا لك لشرايك مشمار Dremel المزود بمحرك. يتسم المشمار المزود بمحرك بصغر حجمه وسهولة استخدامه لوجود المشمار الدوار ٢ في ١. يمكن استخدامه إما في وضع ثابت، عند إرساء الأداة في قاعدته أو في الوضع اليدوي. هذه الأداة مخصصة لتنفيذ قطع دقيقة ومحظية في المواد المختلفة متضمنة الخشب الطري أو الخشب الصلب أو الألواح المركبة أو الصفائح أو البولي فينيل كلوريد أو معادن الصفائح الناعمة باستخدام الملحقات المناسبة للاستعمال التي توصي بها شركة Dremel.

استخدام المشمار المزود بمحرك في الوضع الثابت يمنحك الحرية بإجراء قطع مواد مختلفة بكلتا اليدين الضاعفتين على قطعة العمل الخاصة بك. في هذا الوضع، يمكنك ممارسة هوايات مختلفة أو عمل مشاريع خشبية دقيقة وبسهولة.

يوصى باستخدام المشمار المزود بمحرك في حالة الوضع المحمول باليد عندما تكون قطعة العمل كبيرة جدًا أو ثابتة بحيث لا يمكن وضعها داخل القاعدة. تضمن عملية الحمل باليد النموذجية عمل نسخ أو قطع صغيرة الحجم من المواد. في وضع الحمل باليد، يعمل المشمار المزود بمحرك بمثابة مشمار إفريز/زخرفة بمحرك.

## الوضع الثابت

٥. تأكد من أن يتم تركيب القاعدة في سطح عمل المستوى بمساعدة أجهزة التثبيت المثقوبة.
٦. يمكن تثبيت القاعدة بشكل دائم في منصة عمل مزودة بمسامير منتظمة من خلال فتحين أعلى القاعدة. الصورة ١
٧. لا تجلس على القاعدة أو تتكئ عليها. تهدف القاعدة إلى دعم المواد المقطوعة.
٨. بمجرد أن يتم تأمين القاعدة، قم بإرساء المشمار المزود بمحرك بها: أولاً قم بتوجيه الكيل من خلال فتحة القاعدة ثم اضغط ببساطة لإدخال الوحدة في القاعدة. يتم إرساء المشمار المزود بمحرك بأمان، عندما تخرج الوحدة المحمولة باليد والقاعدة الثابتة. صورة ٢-٤
٩. لا تستخدم مشمار Dremel المزود بمحرك إلا في القاعدة. لا يتم تخصيص الأدوات الكهربائية الأخرى ليتم استخدامها مع القاعدة.
١٠. للحصول على بيئة عمل نظيفة ومستوى رؤية أفضل، ركب مكثسة كهربية بمنفذ الغبار.
١١. بمجرد أن يتم إدراج شفرة المشمار طبقاً لتعليمات دليل المستخدم، ستكون الأداة جاهزة للتشغيل. صورة ٥-٦
١٢. ابدأ في تشغيل الأداة قبل أن تستخدمها في العمل وانتظر حتى تصل إلى سرعتها الكاملة قبل أن تلمس المواد المراد قطعها. لا تقم بإدارة المفتاح إلى وضع "التشغيل" و"إيقاف التشغيل" عند وجود الأداة قيد الاستخدام.
١٣. اضغط على دواصة التثبيت داخل قطعة العمل لمنعها من القفز. للتقليل من الاهتزاز، اضغط على قطعة العمل بيدك الإثنتين باتجاه شفرة المشمار.

**تحذير**  ارجع إلى قسم السلامة الشخصية في هذا الدليل.

١٤. لا تدفع قطعة العمل بقوة مفرطة تجاه شفرات المشمار. تتوفر هذه الشفرات للاستخدام الدقيق. لذلك من المهم أن تعطي الشفرة وقتًا مناسبًا لقطع المواد. سيؤدي الضغط الزائد على قطعة العمل إلى تلف الشفرة ميكروًا.
١٥. قبل بدء العمل في مشروعك، قم بعمل بضع قطع في مواد نفايات.

## الاتصال بشركة DREMEL

انتقل إلى [www.dremel.com](http://www.dremel.com) للحصول على مزيد من المعلومات حول مجموعة منتجات Dremel المتنوعة، والدعم، والخط الساخن الخاص بشركة Dremel.

Dremel Europe، P.O. Box 3267، 4800 DG Breda، هولندا

## وضع الحمل باليد

1. استمر بالضغط على زر الإفلات أثناء فصل وحدة المنشار المزود بمحرك من قاعدته. الصورة ١٣
2. بمجرد أن يتم فصل الأداة، يمكنك حمل المنشار المزود بمحرك بيديك. الصورة ١٤
3. أثناء القطع في حالة الوضع المحمول باليد، تأكد من وجود قبضة ثابتة في الأداة. الصورة ١٤
4. حاول تنظيم سطح الوحدة مقابل الجزء السفلي من قطعة العمل الخاصة بك لتقليل الاهتزاز. الصورة ١٥

## لمحات ونصائح مفيدة

للحصول على التلميح المفيدة والأسئلة المتداولة، يرجى زيارة [WWW.DREMEL.COM](http://WWW.DREMEL.COM).

## الصيانة

قد يؤدي إجراء الصيانة الوقائية بمعرفة أفراد غير معتمدين إلى وضع الأسلاك والمكونات الداخلية في غير موضعها الصحيح مما قد يتسبب في وجود خطر بالغ. نوصي بأن يتم إجراء جميع عمليات صيانة الأداة بمعرفة وحدة صيانة Dremel. لتجنب الإصابة عند بدء التشغيل غير المتوقع أو حدوث صدمة كهربائية، قم دائماً بإزالة القابس من المأخذ الموجود في الحائط قبل إجراء الصيانة أو التنظيف.

## التنظيف

**تحذير** لتجنب وقوع الحوادث، أفضل الأداة دائماً وأولاً الشاحن من مصدر إمداد الطاقة قبل التنظيف. يمكن تنظيف الأداة بشكل أكثر فعالية باستخدام الهواء الجاف المضغوط. ارتد نظارات حماية دائماً عند تنظيف الأدوات بهواء مضغوط.

يجب أن تظل فتحات التهوية وأذرع المفاتيح نظيفة وخالية من الأجسام الغريبة. ولا تحاول تنظيف الأداة عن طريق إدخال أشياء مستدقة الطرف عبر الفتحة.

**تحذير** هناك مواد تنظيف ومذيبات معينة تتلف الأجزاء البلاستيكية. ومن أمثلتها: البنزين، رابع كلوريد الكربون، محاليل التنظيف بالكحول، أمونيا، المنظفات المنزلية المحتوية على أمونيا.

## الخدمة والضمان

**تحذير** لا توجد أجزاء داخلية قابلة للصيانة من جانب المستخدم. قد يؤدي إجراء الصيانة الوقائية بمعرفة أفراد غير معتمدين إلى توصيل الأسلاك والمكونات الداخلية بشكل خاطئ مما قد يتسبب في وجود خطر بالغ. ونوصي بأن يتم إجراء جميع عمليات صيانة الأداة بمعرفة مركز صيانة Dremel. أفراد الخدمة: افصلوا الأداة وأولاً الشاحن من مصدر الطاقة قبل الصيانة.

يتم ضمان منتج DREMEL هذا بما يتفق مع اللوائح الإلزامية/المخصصة للدولة؛ ويمتدني من هذا الضمان التالف الناتج عن البلى والتآكل العادي أو زيادة الحمل أو التعامل الخاطئ.

في حالة وجود شكوى، أرسل الأداة أو الشاحن دون تفكيك بالإضافة إلى حجة الشراء إلى الوكيل.



