

## PRESSURE REGULATOR WITH A PRESSURE GAUGE

РЕГУЛЯТОР ДАВЛЕНИЯ  
С МАНОМЕТРОМ

R1500

57491



**ATTENTION**  
**ВНИМАНИЕ**

Read this manual before use and retain for future reference.

Прочитайте данное руководство перед эксплуатацией устройства и сохраните его для дальнейшего использования.

The date of manufacture is indicated on the product.

Дата изготовления указана на изделии.



## СОДЕРЖАНИЕ

ОПИСАНИЕ СИМВОЛОВ .....	3
ОБЩИЕ СВЕДЕНИЯ .....	3
ТРЕБОВАНИЯ БЕЗОПАСНОСТИ .....	3
МЕРЫ ПРЕДОСТОРОЖНОСТИ .....	4
КОМПЛЕКТАЦИЯ .....	5
УСТРОЙСТВО .....	5
ТЕХНИЧЕСКИЕ ХАРАКТЕРИСТИКИ .....	5
ПОДГОТОВКА К ЭКСПЛУАТАЦИИ .....	6
ПОРЯДОК РАБОТЫ .....	7
ТЕХНИЧЕСКОЕ ОБСЛУЖИВАНИЕ .....	7
ВОЗМОЖНЫЕ НЕИСПРАВНОСТИ И СПОСОБЫ ИХ УСТРАНЕНИЯ .....	7
ХРАНЕНИЕ .....	8
ТРАНСПОРТИРОВКА .....	8
ГАРАНТИЙНЫЕ ОБЯЗАТЕЛЬСТВА .....	8
СРОК СЛУЖБЫ .....	8
ДАТА ИЗГОТОВЛЕНИЯ .....	8
РЕАЛИЗАЦИЯ И УТИЛИЗАЦИЯ .....	8
ИМПОРТЕР .....	8

### ***Уважаемый покупатель!***

***Данное изделие является технически сложным. Перед первым запуском внимательно изучите настоящее руководство по эксплуатации и строго соблюдайте все меры предосторожности! Их несоблюдение может привести к опасным для жизни травмам! Конструкция устройства постоянно совершенствуется, поэтому возможны некоторые изменения, не отраженные в настоящем руководстве и не ухудшающие эксплуатационные качества изделия.***

## ОПИСАНИЕ СИМВОЛОВ

	<p>Запрещается работа с устройством лицам без необходимой квалификации и лицам, которые не ознакомлены с требованиями, описанными в инструкции!</p>
	<p><b>Особая утилизация!</b> Во избежание нанесения вреда окружающей среде необходимо отделить данный объект от обычных отходов и утилизировать наиболее безопасным способом (например, сдать в специальные места по утилизации).</p>

## ОБЩИЕ СВЕДЕНИЯ

Регулятор давления предназначен для регулировки давления и поддержания его на заданном уровне в пневматических устройствах различного назначения.



### ВНИМАНИЕ!

Запрещается эксплуатировать изделие в условиях повышенной влажности, при выпадении атмосферных осадков. Запрещается использовать устройство во взрыво и пожароопасных помещениях.

Устройство предназначено для работы в условиях умеренного климата при температуре от 0 до +40 °С и относительной влажности воздуха не более 80% при температуре +20 °С.

## ТРЕБОВАНИЯ БЕЗОПАСНОСТИ

В целях безопасности лица моложе 16 лет, а также лица, не ознакомившиеся с данным руководством, не должны допускаться до работы с устройством. Инструмент не предназначен для использования лицами с ограниченными физическими или умственными способностями или при отсутствии у пользователя опыта и знаний, если он не находится под контролем и не проинструктирован об использовании прибора лицом, ответственным за безопасность. Запрещается эксплуатировать и обслуживать устройство, находясь в состоянии алкогольного, наркотического опьянения или под воздействием сильнодействующих медицинских препаратов.

Пользователь, осуществляющий сборку, эксплуатацию, а также контрольные осмотры инструмента, должен иметь соответствующие знания и навыки. Техническое обслуживание и ремонт изделия должны осуществляться в сервисном центре.

Все работы по обслуживанию и ремонту необходимо проводить при неработающем оборудовании с обязательным отключением от источника сжатого воздуха.

**ВНИМАНИЕ!**

**Не вносите изменения в конструкцию изделия! Это может привести к выходу из строя оборудования и получению различных травм.**

Перед каждым запуском следует проверить на прочность посадки все болты и гайки, а также герметичность соединений и шлангов. Неисправные детали следует отремонтировать в сервисном центре или заменить.

Обеспечивайте защиту органов слуха! Несмотря на то, что ежедневное среднее значение шумов менее 80 дБ не представляет угрозы для здоровья людей, в случае длительного пребывания в непосредственной близости с работающим компрессором необходимо пользоваться средствами защиты органов слуха (наушники, беруши).

Необходимо использовать запасные узлы, детали и аксессуары только фирмы-изготовителя, это позволит обеспечить надежность и безопасность эксплуатации изделия. При использовании узлов и деталей других изготовителей производитель не несет ответственности за возникшие в результате этого последствия.

Перед началом работы обязательно осмотрите устройство на предмет отсутствия повреждений. Запрещается эксплуатация поврежденного устройства. Запрещается демонтировать блокирующие и предохранительные устройства, а также элементы защиты.

Никогда не используйте инструмент вблизи других лиц и животных.

Никогда не используйте в качестве очистителя вещества, которые могут привести к повреждению материалов устройства.

Используйте изделие в соответствии с обозначенными в руководстве условиями окружающей среды.

При работе всегда используйте воздух под давлением, указанным в технических характеристиках, никогда не превышайте максимально допустимое рабочее давление.

Перед использованием устройства всегда проверяйте элементы управления на работоспособность.

Необходимо соблюдать не только общие требования по технике безопасности, приведенные в данном разделе, но и специальные указания, содержащиеся в других разделах.

Несоблюдение указаний по технике безопасности может создать опасность для окружающей среды, вывести из строя оборудование, а также повлечь за собой опасные последствия для здоровья и жизни человека.

Несоблюдение указаний по технике безопасности приведет к аннулированию гарантийных обязательств по возмещению ущерба.

## МЕРЫ ПРЕДОСТОРОЖНОСТИ

Во избежание получения травм следуйте правилам:

- при эксплуатации устройства пользуйтесь необходимыми средствами индивидуальной защиты, используйте специальную одежду, перчатки, наушники и очки при работе с устройством;
- не используйте устройство вблизи легковоспламеняющихся веществ;
- не осуществляйте транспортировку инструмента, подключенного к источнику сжатого воздуха;
- запрещено использовать устройство в случае наличия каких-либо повреждений (в том числе и других элементов пневматической системы);
- не используйте данное оборудование в помещениях с потенциально взрывоопасной средой или при наличии открытого огня;
- не используйте устройство во влажных помещениях;
- не используйте инструмент вблизи других людей или животных;
- не допускайте к работе с устройством людей, не получивших надлежащих инструкций;
- не вносите изменения в конструкцию устройства;
- при возникновении нештатных ситуаций немедленно отключите источник сжатого воздуха и обратитесь в сервисный центр.

## КОМПЛЕКТАЦИЯ



①



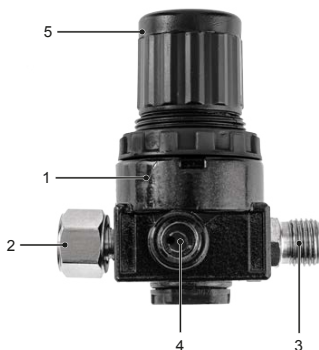
②



③

1. Регулятор давления.
2. Манометр.
3. Руководство по эксплуатации с гарантийным талоном.

## УСТРОЙСТВО



1. Блок регулировки давления
2. Выходной штуцер
3. Входной штуцер
4. Штуцер для установки манометра
5. Регулятор давления

Рис. 1

## ТЕХНИЧЕСКИЕ ХАРАКТЕРИСТИКИ

Артикул / Модель	57491 / R1500
Присоединительный размер, дюймы	1/4
Пропускная способность, л/мин	1500
Максимальное давление, бар	12
Габаритные размеры, мм	760x690x700
Масса, кг	0,18

## ПОДГОТОВКА К ЭКСПЛУАТАЦИИ

### Распаковка

В момент покупки устройство передается покупателю в картонной транспортной таре, внутри которой предусмотрены специальные защитные элементы, обеспечивающие безопасность при транспортировке.

Для извлечения инструмента из упаковки удалите упаковочную ленту, откройте коробку и аккуратно извлеките содержимое.

**ВНИМАНИЕ!**

Всегда после распаковки и транспортировки проводить проверку комплектации и технического состояния.

Упаковочные материалы рекомендуется сохранить на случай транспортировки устройства.

**Сборка**

Для удобства эксплуатации манометр поставляется отдельно от регулятора давления. Извлеките манометр из упаковки и вкрутите в штуцер для установки манометра, как показано на рис. 2.

**Подключение к компрессору**

Убедитесь в том, что компрессор отключен и проверьте целостность комплектующих. При наличии каких-либо повреждений обратитесь в сервисный центр.

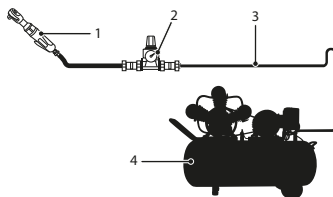


Рис. 2

**ВНИМАНИЕ!**

Выполняйте подключение устройства только при отключенном источнике сжатого воздуха! Подключение к работающему компрессору может привести к различным травмам.

Рекомендованная схема пневматической системы представлена на рис. 3.



1. Пневмоинструмент.
2. Регулятор давления.
3. Трубопровод сжатого воздуха.
4. Компрессор.

Рис. 3

Перед подключением шлангов к инструменту продуйте их воздухом для удаления влаги.

Подключите воздухопроводы ко входному штуцеру 3 (рис. 1) и выходному штуцеру 2 (рис. 1) согласно схеме пневматической системы. Направление воздушного потока указано на корпусе блока подготовки воздуха стрелками «►».

Все управляющие элементы, соединительные линии и шланги должны быть рассчитаны на необходимое давление и объемный расход воздуха.

Проверьте надежность и герметичность соединения. Не допускайте пережатия, перегибов или растяжения подводящих линий.

### ПОРЯДОК РАБОТЫ

Запустите компрессор, установите давление в соответствии с техническими характеристиками пневмоинструмента.

Поднимите регулятор давления 5 (рис. 1) и поверните его по часовой стрелке, чтобы увеличить давление; и против часовой стрелки, чтобы уменьшить давление. Используйте манометр для определения текущего давления. Отрегулировав давление до необходимого уровня, нажмите на регулятор давления до фиксации. По окончании работ отключите компрессор.

### ТЕХНИЧЕСКОЕ ОБСЛУЖИВАНИЕ

Все операции по техническому обслуживанию должны проводиться при отключенном источнике сжатого воздуха.

Не используйте средства, способные повредить корпус или механизм устройства (хлор, бензин, растворители и т.д.).

Регулярно проверяйте надежность соединений.

По крайней мере, один раз в 6 месяцев обращайтесь в сервисный центр для обслуживания пневматического инструмента. Не пытайтесь самостоятельно ремонтировать устройство, это приведет к аннулированию гарантийных обязательств.

### ВОЗМОЖНЫЕ НЕИСПРАВНОСТИ И СПОСОБЫ ИХ УСТРАНЕНИЯ

Неисправность	Возможная причина	Способ устранения
Значительное падение давления на выходе из регулятора давления.	Загрязнены элементы регулятора.	Очистите все элементы регулятора от отложений.
	Утечка воздуха из пневматической системы.	Проверьте герметичность соединений блока.
	Регулятор давления ограничивает поток воздуха.	Отрегулируйте давление согласно инструкции.
	Иные причины.	Обратитесь в авторизованный сервисный центр.



Неисправность	Возможная причина	Способ устранения
Невозможно подключить трубопровод к регулятору.	Используется резьба, отличная от резьбы штуцера.	Используйте трубопроводы с соответствующей резьбой.
	Резьба штуцера повреждена.	Обратитесь в авторизованный сервисный центр.

\* Техническое обслуживание проводить в специализированных сервисных центрах. Список сервис-центров опубликован на сайте <http://ipsremont.ru/kontakty/>

## ХРАНЕНИЕ

Устройство необходимо хранить в сухом отапливаемом и вентилируемом помещении, недоступном для детей и защищенном от проникновения паров кислот, щелочей и абразивной пыли, при температуре от 0 до +40 °С и относительной влажности воздуха не более 80% при температуре +20 °С.

Перед длительным хранением фильтр должен быть тщательно очищен и смазан. Срок хранения не ограничен.

## ТРАНСПОРТИРОВКА

Устройство можно транспортировать любым видом закрытого транспорта в упаковке производителя или без нее, с защитой изделия от механических повреждений, атмосферных осадков, воздействия химических активных веществ и обязательным соблюдением мер предосторожности при перевозке хрупких грузов, что соответствует условиям перевозки 8 по ГОСТ 15150–89.

## ГАРАНТИЙНЫЕ ОБЯЗАТЕЛЬСТВА

На изделие распространяется гарантия производителя. Период гарантийного обслуживания указан в гарантийном талоне и исчисляется с момента продажи. Правила гарантийного обслуживания представлены в гарантийном талоне.

## СРОК СЛУЖБЫ

Средний срок службы изделия при условии соблюдения потребителем правил эксплуатации составляет 5 лет.



# Гарантийный талон

**срок гарантии 12 месяцев**

**с возможностью расширенной  
гарантии до 36 месяцев**

**ВНИМАНИЕ!**

**Пожалуйста, требуйте от продавца полностью заполнить все поля  
гарантийного талона.**

Наименование изделия:

Серийный номер:

Дата продажи:

Наименование и адрес торговой организации:

Изделие проверено в присутствии потребителя:

Печать торговой организации и подпись продавца:

**Благодарим вас за приобретение нашей продукции. Фирма-изготовитель  
предоставляет на приобретенное вами изделие настоящую гарантию  
сроком на 12 месяцев со дня продажи.**

**ВНИМАНИЕ! ИЗДЕЛИЕ В ГАРАНТИЙНУЮ МАСТЕРСКУЮ СДАЕТСЯ В ЧИСТОМ ВИДЕ.**

## Гарантийные обязательства компании ООО «МИР ИНСТРУМЕНТА»

При покупке изделия требуйте проверки его комплектности и исправности в вашем присутствии, инструкцию по эксплуатации на русском языке и заполненный гарантийный талон. При отсутствии у вас правильно заполненного гарантийного талона мы будем вынуждены отклонить ваши претензии по качеству данного изделия.

Перед началом работы с данным изделием следует внимательно ознакомиться с инструкцией по эксплуатации.

Все условия гарантии соответствуют действующему законодательству РФ.

### Базовая гарантия

Гарантийный срок на данное изделие составляет 12 месяцев и исчисляется со дня продажи конечному потребителю.

В случае устранения недостатков товара гарантийный срок на него продлевается на период, в течение которого товар не использовался. Указанный период исчисляется со дня обращения потребителя с требованием об устранении недостатков товара до дня выдачи его по окончании ремонта.

Гарантийные обязательства распространяются только на неисправности, выявленные в течение гарантийного срока и обусловленные производственными или конструктивными факторами.

### Расширенная гарантия

Гарантийный срок может быть продлен до 36 месяцев при условии безусловного бытового применения. Расширенная гарантия предоставляется только при условии, если владелец зарегистрирует инструмент на сайте компании «МИР ИНСТРУМЕНТА» [www.instrument.ru](http://www.instrument.ru) в разделе «Сервис» в течение 4 недель с момента приобретения.

Подтверждением участия в программе расширенной гарантии конкретного инструмента и корректной регистрации инструмента является регистрационный сертификат, который следует распечатать на принтере во время регистрации. Регистрация возможна только после подтверждения покупателем согласия на сохранение личных данных, запрашиваемых в процессе регистрации.

### Гарантия не распространяется в следующих случаях:

- Если детали были подвержены рабочему и другим видам естественного износа, а также при неисправности инструмента, вызванной данными видами износа.
- Неисправности инструмента, вызванные несоблюдением инструкций по эксплуатации или произошедшие в результате использования инструмента не по назначению, во время использования при неблагоприятных условиях окружающей среды, ненадлежащих производственных условиях, вследствие перегрузок или недостаточного, ненадлежащего технического обслуживания или ухода.
- Использование изделия в условиях высокой интенсивности работ и сверхтяжелых нагрузок. К безусловным признакам перегрузки изделия относятся, помимо прочего, появление цветов побелости, деформация или оплавление деталей и узлов изделия, потемнение или обугливание изоляции проводов под воздействием высокой температуры.
- Механические повреждения (трещины, сколы и т.д.) и повреждения, вызванные воздействием агрессивных сред, высокой влажности и высоких температур, попаданием инородных предметов в вентиляционные отверстия электроинструмента, а также повреждения, наступившие вследствие коррозии металлических частей и неправильного хранения.
- Естественный износ принадлежностей, быстроизнашивающихся частей и расходных материалов, таких как приводные ремни, аккумуляторные батареи, стволы, направляющие ролики, защитные кожухи, цанги, патроны, подошвы, пыльные щели, пыльные шины, звездочки, шины, угловые щетки, ножи, пилки, абразивы, сверла, буры, лески для триммера и т.п.
- Вскрытие, ремонт или модификация инструмента вне уполномоченного сервисного центра.
- Стихийное бедствие.
- Неблагоприятные атмосферные и иные внешние воздействия на изделие, такие как дождь, снег, повышенная влажность, нагрев, агрессивные среды.
- Использование принадлежностей, расходных материалов и запасных частей, ГСМ, не рекомендованных производителем.

Средний срок службы изделия — 5 лет.

Устранение неисправностей, признанных как гарантийный случай, осуществляется на выбор компании посредством ремонта или замены неисправного инструмента на новый (возможно, на модель следующего поколения). Замененные инструменты и детали переходят в собственность компании.

Гарантийные претензии принимаются в течение гарантийного срока. Для этого необходимо предъявить или отправить неисправный инструмент в указанный в документации (на сайте [iprerepair.ru](http://iprerepair.ru)) сервисный центр, приложив заполненный гарантийный талон, подтверждающий дату покупки товара и его наименование. В случае действия расширенной 36-месячной гарантии на основании упомянутой выше регистрации, к инструменту следует приложить и регистрационный сертификат расширенной гарантии. Инструмент, отправленный дилеру или в сервисный центр в частично или полностью разобранном виде, под действие гарантии не подпадает. Все риски по пересылке инструмента дилеру или в сервисный центр несет владелец инструмента.

Другие претензии, кроме упомянутого права на бесплатное устранение недостатков инструмента, под действие гарантии не подпадают. После гарантийного ремонта на условиях расширенной гарантии, срок расширенной гарантии инструмента не продлевается и не возобновляется.

С уважением, компания ООО «МИР ИНСТРУМЕНТА»

Изделие проверялось в моем присутствии, исправно, укомплектовано, внешний вид без повреждений. Всю необходимую для пользования данным изделием информацию и руководство от продавца получил, с условиями гарантии ознакомлен и согласен, правильность заполнения гарантийного талона проверил.

\_\_\_\_\_ Подпись покупателя

**Адреса и телефоны сервисных центров, обслуживающих продукцию компании ООО «МИР ИНСТРУМЕНТА», вы можете найти на сайте [www.iprerepair.ru](http://www.iprerepair.ru) или уточнить в наших филиалах. Адреса и телефоны филиалов указаны на официальном сайте компании ООО «МИР ИНСТРУМЕНТА» [www.instrument.ru](http://www.instrument.ru).**

Заполняется сервисным центром

Сервисный наряд №

Дата поступления

Дата выдачи

Наименование сервиса

Исполнитель Ф.И.О.

Печать сервисного центра и подпись ответственного лица

\_\_\_\_\_ МП

Заполняется продавцом

Наименование изделия

Серийный номер

Дата продажи

МП

Печать торговой организации

Заполняется сервисным центром

Сервисный наряд №

Дата поступления

Дата выдачи

Наименование сервиса

Исполнитель Ф.И.О.

Печать сервисного центра и подпись ответственного лица

\_\_\_\_\_ МП

Заполняется продавцом

Наименование изделия

Серийный номер

Дата продажи

МП

Печать торговой организации

Заполняется сервисным центром

Сервисный наряд №

Дата поступления

Дата выдачи

Наименование сервиса

Исполнитель Ф.И.О.

Печать сервисного центра и подпись ответственного лица

\_\_\_\_\_ МП

Заполняется продавцом

Наименование изделия

Серийный номер

Дата продажи

МП

Печать торговой организации

Заполняется сервисным центром

Сервисный наряд №

Дата поступления

Дата выдачи

Наименование сервиса

Исполнитель Ф.И.О.

Контактная информация пользователя

Ф.И.О.:

Адрес:

Телефон:

Подпись покупателя \_\_\_\_\_ МП



---

---

---

---

---

---

---

---

---

---



Заполняется сервисным центром

Сервисный наряд №

Дата поступления

Дата выдачи

Наименование сервиса

Исполнитель Ф.И.О.

Контактная информация пользователя

Ф.И.О.:

Адрес:

Телефон:

Подпись покупателя \_\_\_\_\_ МП



---

---

---

---

---

---

---

---

---

---



Заполняется сервисным центром

Сервисный наряд №

Дата поступления

Дата выдачи

Наименование сервиса

Исполнитель Ф.И.О.

Контактная информация пользователя

Ф.И.О.:

Адрес:

Телефон:

Подпись покупателя \_\_\_\_\_ МП



---

---

---

---

---

---

---

---

---

---



