

- ⓓ **Originalbetriebsanleitung
Bohrhammer**
- ⒸⒹ **Оригинальное руководство по эксплуатации
Перфоратор**
- ⓕ **Mode d'emploi d'origine
Marteau perforateur**
- Ⓛ **Istruzioni per l'uso originali
Martello perforatore**
- ⒹⓀ [Ⓝ] **Original betjeningsvejledning
Borehammer**
- Ⓢ **Original-bruksanvisning
Borrhammare**
- ⓂⓇ ^{ⓅⓇ} **Originalne upute za uporabu
Čekić za bušenje**
- ⓇⓈ **Originalna uputstva za upotrebu
Čekić za bušenje**
- ⒸⓏ **Originální návod k obsluze
Vrtací kladivo**
- ⓈⓀ **Originálny návod na obsluhu
Vrtacie kladivo**
- ⓃⓁ **Originele handleiding
Boorhamer**
- ⓔ **Manual de instrucciones original
Taladro percutor**
- Ⓟ **Manual de instruções original
Martelo perfurador**
- ⓕⓂ **Alkuperäiskäyttöohje
Poravasara**
- ⓅⓁ **Instrukcja oryginalna
Młot udarowy**
- ⒸⓇ **Πρωτότυπες Οδηγίες χρήσης
Πιστολετο πνευματικο**
- ⓉⓇ **Orijinal Kullanma Talimatı
Kırıcı Delici**

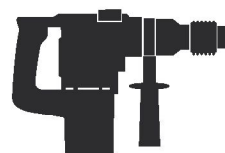
7



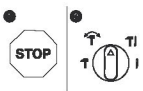
Арт. №: 42.584.25

Ивв. №: 11022

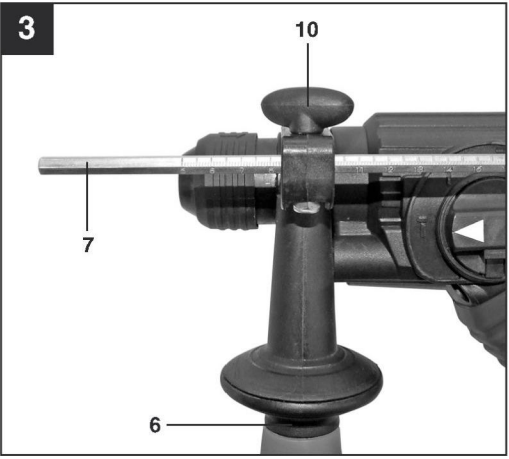
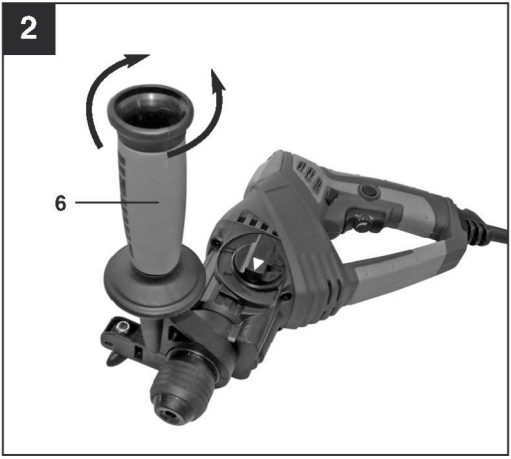
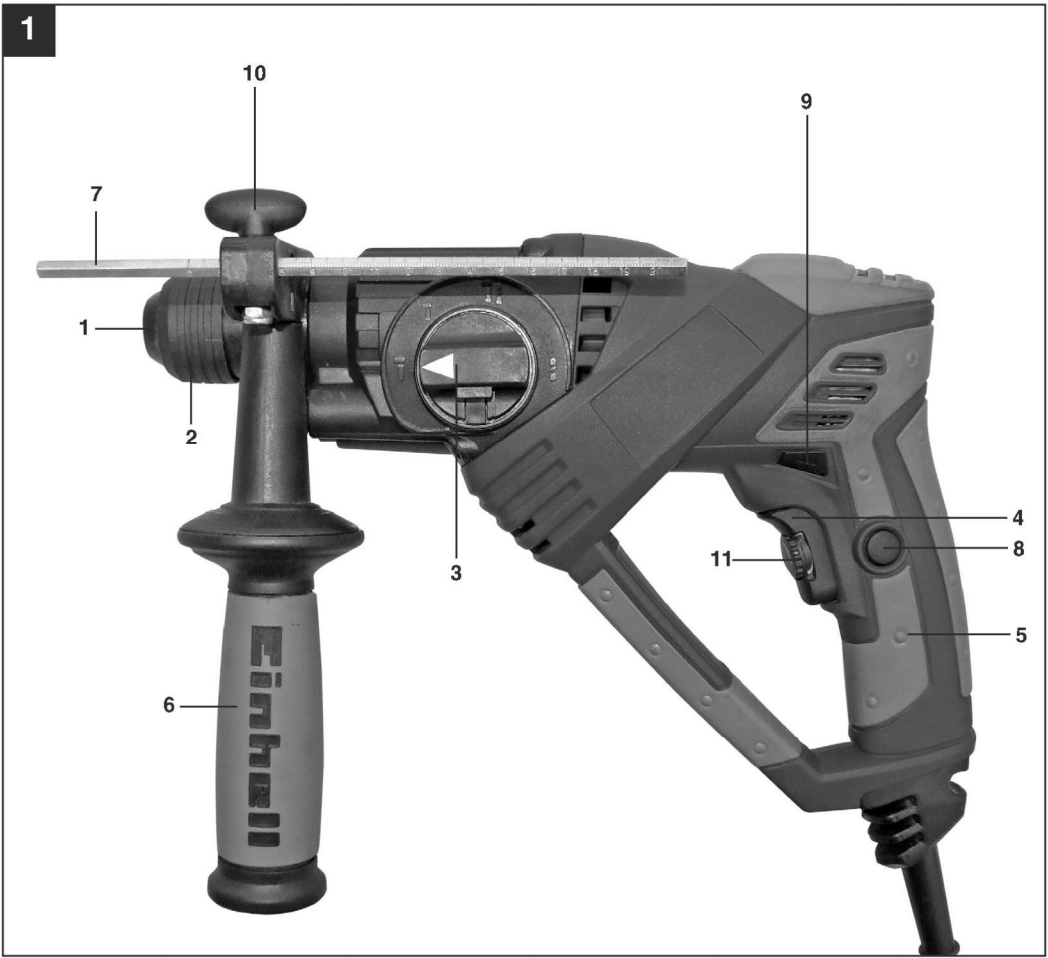
Einhell®

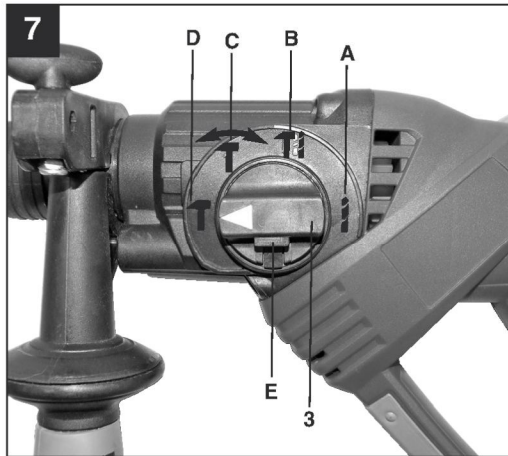
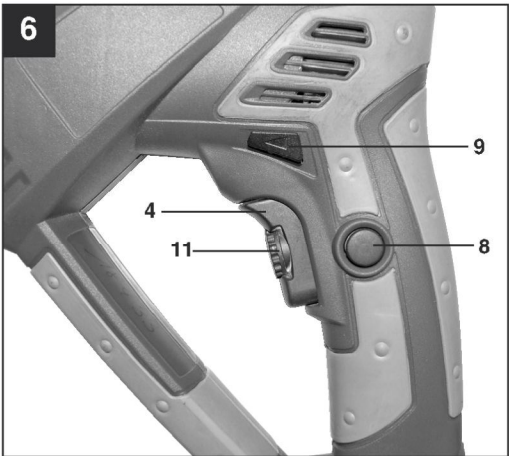
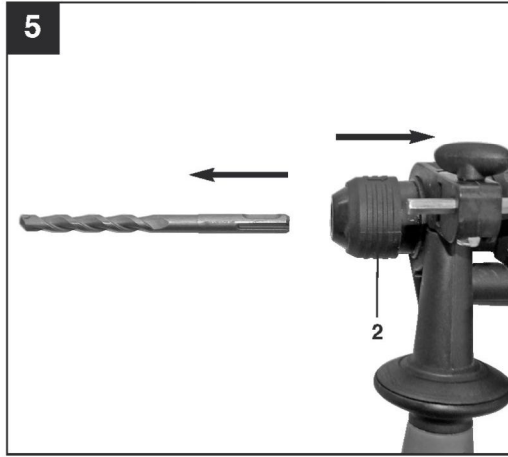
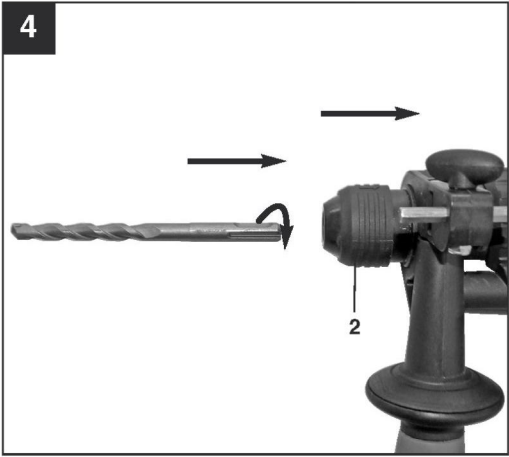


RT-RH 20



- Um eine Beschädigung des Gerätes zu vermeiden, soll die Umschaltung zwischen den einzelnen Funktionen nur im Stillstand erfolgen.
- Выбирайте отдельные режимы эксплуатации когда оборудование выключено. В противном случае произойдет повреждение оборудования.**
- Pour éviter tout endommagement de l'appareil, la commutation entre les différentes fonctions doit se faire à l'arrêt.
- Per evitare danni all'apparecchio, il passaggio da una funzione all'altra deve avvenire solo ad utensile fermo.
- For at undgå at maskinen beskadiges skal omskift mellem de enkelte funktioner ske, når maskinen står stille.
- För att undvika skador på maskinen får man endast koppla om mellan de olika funktionerna medan maskinen står stilla.
- Da biste izbjegli oštećenje uredaja, promjenu pojedinih funkcija treba obavljati samo tijekom mirovanja.
- Da biste izbegli oštećenje uredaja, promenu pojedinih funkcija treba da obavite samo za vreme mirovanja.
- Aby se zabránilo poškození přístroje, musí se přepínání mezi jednotlivými funkcemi provádět pouze ve vypnutém stavu.
- Aby ste zabránili poškodeniu prístroja, mali by ste prepínať medzi jednotlivými funkciami iba vo vypnutom stave.
- Om een beschadiging van het gereedschap te voorkomen dient de omschakeling tussen de verschillende functies enkel in stilstand te gebeuren.
- Para evitar dañar el aparato, cambiar entre las funciones sólo cuando el mismo se haya parado completamente.
- Para evitar danos no aparelho, só deverá fazer a comutação entre as várias funções se este estiver parado.
- Vaihdepyörästön vahingoittumisen välttämiseksi saa porauksen / iskuporauksen vaihtokytkimen kytkeä vain koneen seistessä.
- Aby uniknąć uszkodzenia urządzenia, przełączanie pomiędzy funkcjami powinno następować, gdy urządzenie się zatrzyma.
- Προς αποφυγή βλάβης της συσκευής να γίνεται η αλλαγή μεταξύ των μεμονωμένων λειτουργιών μόνο κατά την ακινητοποίηση.
- Makinenin hasar görmesini önlemek için kırıcı delici fonksiyonları sadece matkap dururken değiştirilecektir.





Содержание

1. Информация по технике безопасности
2. Общая схема
3. Комплект поставки
4. Целевое использование
5. Технические данные
6. Перед запуском оборудования
7. Запуск
8. Замена силового кабеля
9. Очистка, техническое обслуживание и заказ запасных частей
10. Утилизация и переработка



"Внимание! Во избежание получения травм ознакомьтесь с инструкциями по эксплуатации"



Используйте наушники.
Шумовое воздействие может привести к повреждению органов слуха.



Используйте респиратор.
При работе с деревом или другими материалами может образоваться пыль, которая представляет вред для здоровья.



Используйте защитные очки.
Искры, обломки, осколки и пыль, образующиеся при работе устройства, могут привести к потере зрения.



Важно!

Во избежание получения травм и повреждения устройства, при использовании оборудования необходимо соблюдать определенные меры предосторожности.

Пожалуйста, внимательно изучите инструкцию по эксплуатации. Храните данное руководство в безопасном месте таким образом, чтобы содержащаяся в нем информация была доступна в любое время. В случае передачи оборудования другому лицу, также передавайте данное руководство и информацию по технике безопасности.

Наша компания не несет ответственности за причинение ущерба или несчастные случаи, произошедшие в результате неисполнения данных инструкций и пренебрежения информацией по технике безопасности.

1. Информация по технике безопасности

Пожалуйста, ознакомьтесь с информацией по технике безопасности, содержащейся в буклете, входящем в комплект поставки.

ВНИМАНИЕ!

Ознакомьтесь с информацией и инструкциями по технике безопасности.

Любые нарушения правил и инструкций по технике безопасности могут привести к поражению электрическим током, возгоранию и/или серьезным травмам.

Храните все правила и инструкции по безопасности в безопасном месте для последующего использования.

2. Схема расположения (Рис. 1)

1. Пылезащитная крышка
2. Стопорная муфта
3. Переключатель режимов сверление/ударное сверление/долбление
4. Кнопка ВКЛ/ОТКЛ
5. Ручка
6. Дополнительная ручка
7. Ограничитель глубины
8. Кнопка блокировки
9. Переключатель вращения по/против часовой стрелки
10. Зажимной винт
11. Регулятор скорости

3. Комплект поставки

Извлеките все детали из упаковки.
Проверьте комплектность поставки.

- Перфоратор RT-RH 20
- Дополнительная ручка
- Ограничитель глубины
- Инструкции по эксплуатации
- Информация по технике безопасности


4. Целевое использование

Инструмент предназначен для сверления с функцией отбойного молотка камня и кирпича, а также для долбления с использованием сверла или ударного долота соответственно.

Оборудование предназначено исключительно для целевого использования. Любое другое использование является ненадлежащим. За любые повреждения или травмы, связанные с использованием оборудования не по назначению, несет ответственность пользователь/оператор, а не производитель.

Обратите внимание, что оборудование не предназначено для коммерческого, торгового или промышленного применения. При использовании оборудования для коммерческого, торгового или промышленного применения, гарантия аннулируется.

5. Технические данные

Напряжение питающей сети:	220-240 В ~ 50 Гц
Питание на входе:	600 Вт
Скорость холостого хода:	0-1200 об/мин
Скорость продувки:	0-5800 об/мин
Глубина бурения в бетон/камень (макс.):	20 мм
Класс защиты:	II / 
Вес:	2.8 кг

Звук и вибрация

Значения звука и вибрации измерены в соответствии с Директивой EN 60745.

L_{pA} уровень звукового давления	90 дБ (А)
K_{pA} отклонение	3 дБ
L_{WA} уровень звуковой мощности	101 дБ (А)
K_{WA} отклонение	3 дБ

Перфоратор не предназначен для эксплуатации вне помещений в соответствии с Пунктом 3 Директивы 2000/14/ЕС_2005/88/ЕС.

Используйте наушники.

Шумовое воздействие может привести к повреждению органов слуха.

Общие значения вибрации (векторная сумма в трех направлениях) определяется в соответствии с Директивой EN 60745.

Ударное бурение бетона

Значение уровня вибрации $a_h = 10.2 \text{ м/с}^2$

K отклонение = 1.5 м/с^2

Долбление

Значение уровня вибрации $a_h = 10.5 \text{ м/с}^2$

K отклонение = 1.5 м/с^2

Дополнительная информация для электроинструмента

Внимание!

Указанное значение вибрации было определено в соответствии со стандартизированным методом испытания. Оно может меняться в зависимости от условий эксплуатации электрооборудования и, в исключительных случаях, превышать указанное значение.

Указанное значение вибрации может быть использовано в целях сравнения оборудования с другими электроинструментами.

Указанное значение вибрации может быть использовано в целях первоначальной оценки неблагоприятного воздействия.

Поддерживайте шумовое и вибрационное воздействие на минимальном уровне.

- Используйте только полностью исправное оборудование.
- Производите регулярное техническое обслуживание и очистку оборудования.
- Скорректируйте манеру работы в соответствии с режимом эксплуатации оборудования.
- Не допускайте перегрузки оборудования.
- Своевременно проводите обслуживание оборудования.
- Отключайте устройство, когда оно не используется.
- Используйте перчатки.

Остаточные риски

Определенные остаточные риски невозможно исключить полностью даже при использовании электроинструмента в соответствии с инструкциями. Потенциальные риски, связанные с особенностями конструкции и схемой оборудования:

1. Повреждение легких при отсутствии респиратора во время работы.
2. Повреждение органов слуха при отсутствии соответствующей защиты.
3. Ущерб здоровью, вызванный вибрацией ручки при использовании оборудования в течение продолжительного периода времени или в результате неправильной наладки и технического обслуживания.

6. Перед запуском оборудования

Перед тем, как подключить оборудование к источнику питания, убедитесь в том, что данные на паспортной табличке соответствуют параметрам используемой электросети.

Всегда отключайте силовой кабель из розетки питания перед настройкой оборудования.

Проверьте место сверления на наличие скрытых силовых кабелей, газовых и водопроводных труб с помощью детектора кабеля/труб.

6.1 Дополнительная ручка (Рис. 2 - Позиция 6)

В целях безопасности, используйте перфоратор только с дополнительной ручкой.

Дополнительная ручка (6) позволяет достичь повышенной стабильности при работе с инструментом. Не используйте инструмент без дополнительной ручки. Дополнительная ручка (6) крепится к инструменту с помощью зажима. При вращении ручки по часовой стрелке зажим затягивается. При вращении против часовой стрелки зажим разжимается.

- В первую очередь необходимо установить дополнительную ручку (6) из комплекта поставки. Для этого поворачивайте ручку до тех пор, пока крепление не разожмется достаточно широко, чтобы установить дополнительную ручку.
- После установки дополнительной ручки (6), отрегулируйте ее наиболее удобным образом.
- Затем вращайте ручку в обратном направлении до полной фиксации дополнительной ручки.
- Дополнительная ручка (6) подходит как для правосторонних, так и для левосторонних пользователей.

6.2 Ограничитель глубины (Рис. 3 – Позиция 7)

Ограничитель глубины (7) фиксируется стопорным винтом (10), установленным на дополнительной ручке (6) с помощью зажима.

- Открутите стопорный винт (10) и установите ограничитель глубины (7).
- Установите ограничитель глубины (7) на одинаковую глубину со сверлом.
- Вытяните ограничитель глубины обратно (7) на необходимую глубину сверления.
- Затяните стопорный винт (10).
- Сверлите отверстие до тех пор, пока ограничитель глубины (7) не упрутся в просверливаемый материал.



6.3. Установка инструмента (Рис. 4)

- Перед установкой произведите очистку инструмента и нанесите тонкий слой смазки для сверл на стержень инструмента.
- Оттяните и удерживайте стопорную муфту (2).
- Установите беспыльный инструмент в отверстие для инструмента, проворачивая его. Инструмент фиксируется в муфте самостоятельно.
- Проверьте надежность установки, потянув инструмент.

6.4. Извлечение инструмента (Рис. 5)

Оттяните назад и удерживайте стопорную муфту (2) для извлечения инструмента.

7. Запуск

Важно:

Во избежание потенциальных опасностей, инструмент следует держать за две ручки (5 / 6). В противном случае существует риск удара электрическим током при случайном просверливании кабеля.

7.1 Кнопка ВКЛ/ВЫКЛ (Рис. 6/Позиция 4)

В первую очередь установите соответствующее сверло (см. 6.3).

Подключите силовую кабель в соответствующую розетку.

Расположите перфоратор наиболее удобным образом для сверления.

Для включения:
Нажмите кнопку ВКЛ/ВЫКЛ (4)

Непрерывная работа:

Зафиксируйте кнопку ВКЛ/ВЫКЛ (4) с помощью кнопки блокировки (8).

Важно: Кнопку можно заблокировать только при установке вращения по часовой стрелке.

Для выключения:
Однократно нажмите кнопку ВКЛ/ВЫКЛ (4).

7.2 Регулировка скорости (Рис. 6/Позиция 4)

- Вы можете регулировать скорость сверления во время работы инструмента.
- Регулируйте скорость, прилагая большее или меньшее давление на кнопку ВКЛ/ВЫКЛ (4). Выберите необходимую скорость: Наиболее подходящая скорость зависит от типа просверливаемого материала, режима работы и используемого сверла. При оказании меньшего давления на кнопку ВКЛ/ВЫКЛ (4): Скорость снижается
- При оказании большего давления на кнопку ВКЛ/ВЫКЛ (4): Скорость повышается

Совет: Начинать сверление отверстий на низкой скорости. Затем постепенно повышайте скорость.

Преимущества:

- Сверло легче контролировать в самом начале сверления (не соскальзывает). Это позволит избежать сверление лишних отверстий (к примеру, в плитке).

7.3 Предварительная установка скорости (Рис. 6/Позиция 11)

- Кольцо регулировки скорости (11) позволяет определить максимальную скорость. Таким образом, кнопку ВКЛ/ВЫКЛ (4) нажимается только до установленной максимальной скорости.
- Отрегулируйте скорость, используя регулировочное кольцо (11) на кнопке ВКЛ/ОТКЛ (4).
- Не пытайтесь производить данную регулировку при работе перфоратора.

7.4 Переключатель вращения по/против часовой стрелки (Рис. 6/Позиция 9)

Меняйте положение переключателя только при остановке перфоратора!

Выбирайте направление вращения перфоратора, используя переключатель вращения по/против часовой стрелки (9):

Направление	Положение
По часовой стрелке (вперед – производится сверление)	Повернут вправо

Против часовой стрелки (обратно) Повернут влево

7.5 Переключатель режимов сверление/ударное сверление/долбление (Рис. 7)

- Для включения режима сверления нажмите кнопку (E) на поворотном переключателе (3) и одновременно переместите переключатель (3) в положение А.
- Для включения режима ударного сверления нажмите кнопку (E) на поворотном переключателе (3) и одновременно переместите переключатель (3) в положение В.
- Для включения режима долбления нажмите кнопку (E) на поворотном переключателе (3) и одновременно переместите переключатель (3) в положение С.
- В положении. С ударное долото не фиксируется.
- Для включения режима долбления нажмите кнопку (E) на поворотном переключателе (3) и одновременно переместите переключатель (3) в положение D.
- Ударное долото фиксируется в положении D.

Важно:

В режиме ударного сверления прикладывайте минимальное давление.

Чрезмерное давление приведет к избыточной нагрузке мотора. Регулярно проверяйте сверла.

Заточите либо замените затупленные сверла.

8. Замена силового кабеля

Во избежание опасности, при повреждении силового кабеля пилы, его замену должен производить изготовитель, служба гарантийного обслуживания либо надлежащим образом обученный персонал.

9. Очистка, техническое обслуживание и заказ запасных частей

Перед началом любых работ по очистке необходимо отключать вилку из розетки питания.

9.1 Очистка

- Все защитные устройства, вентиляционные отверстия и корпус мотора должны быть по возможности очищены от грязи и пыли. Протрите оборудование чистой тканью или продуйте сжатым воздухом при низком давлении.
- Рекомендуется чистить устройство сразу после завершения эксплуатации.
- Оборудование следует регулярно очищать влажной тканью с небольшим количеством жидкого мыла. Не используйте моющие средства или растворители; они могут повредить пластиковые компоненты оборудования. Убедитесь в том, что вода не попадает во внутреннюю часть оборудования.

9.2 Угольные щетки

В случае чрезмерного искрообразования квалифицированный электрик должен проверить угольные щетки.

Важно: Замена угольных щеток должен производить только квалифицированный электрик.

9.3 Обслуживание

Внутри станка нет компонентов, требующих дополнительного обслуживания.

9.4 Заказ запасных частей:

При заказе запасных частей укажите следующую информацию:

- Тип оборудования
 - Артикул оборудования
 - Идентификационный номер оборудования
 - Номер необходимой запасной части
- Обновленную информация о ценах можно получить на сайте: www.isc-gmbh.info

10. Утилизация и переработка

Оборудование поставляется в упаковке, предотвращающей повреждения при транспортировке. Сырье, используемое для изготовления упаковочного материала, может перерабатываться либо использоваться повторно.

Оборудование и аксессуары изготовлены из различных типов материалов, включая металл и пластмассу.

Неисправные компоненты следует утилизировать как специальные отходы. Проконсультируйтесь у регионального дилера или в соответствующих органах.

11. Хранение

Храните оборудование и аксессуары в местах, недоступных для детей, в прохладном и сухом месте при температуре выше нуля. Идеальная температура хранения - от 5 до 30 °C.

Электроинструмент следует хранить в заводской упаковке.