



# ВИХРЬ

## ПАСПОРТ

ВИБРОШЛИФОВАЛЬНАЯ  
МАШИНА



Серия ВШМ

**ВШМ-90**  
**ВШМ-115Э**



Сообщите Ваше  
мнение о товаре

Напишите! [idea@vihr.su](mailto:idea@vihr.su)





## **УВАЖАЕМЫЙ ПОКУПАТЕЛЬ!**

Благодарим Вас за выбор продукции торговой марки «ВИХРЬ».

При покупке требуйте проверки полной комплектности и исправности устройства путем его пробного запуска, а также наличия инструкции по эксплуатации.

Мы всегда рады получить от Вас обратную связь по использованию нашей продукции, а также по улучшению его качества:

E-mail: [idea@vhr.su](mailto:idea@vhr.su)

Web site: <http://www.vhr.su>

## **СОДЕРЖАНИЕ**

1. ОБЩИЕ СВЕДЕНИЯ .....	5
2. ПРАВИЛА БЕЗОПАСНОСТИ .....	5
3. КОМПЛЕКТАЦИЯ .....	7
4. ОБЩИЙ ВИД УСТРОЙСТВА .....	7
5. ТЕХНИЧЕСКИЕ ХАРАКТЕРИСТИКИ.....	8
6. ПОДГОТОВКА УСТРОЙСТВА К РАБОТЕ И ПОРЯДОК РАБОТЫ.....	8
7. ТЕХНИЧЕСКОЕ ОБСЛУЖИВАНИЕ .....	11
8. ВОЗМОЖНЫЕ НЕИСПРАВНОСТИ И СПОСОБЫ ИХ УСТРАНЕНИЯ	12
9. ХРАНЕНИЕ И УТИЛИЗАЦИЯ.....	12
10. ГАРАНТИЙНЫЕ ОБЯЗАТЕЛЬСТВА .....	13
11. ГАРАНТИЙНЫЙ ТАЛОН .....	16
12. СЕРВИСНЫЕ ЦЕНТРЫ .....	17

## 1. ОБЩИЕ СВЕДЕНИЯ

Прежде чем приступить к работам по монтажу или эксплуатации оборудования, пожалуйста, внимательно прочтите данную инструкцию. Строго соблюдайте приведенные в инструкции указания!

Сохраните инструкцию в качестве справочника по эксплуатации и для гарантийного ремонта оборудования.

Представленная эксплуатационная документация содержит минимально необходимые сведения для применения изделия. Предприятие-изготовитель вправе вносить в конструкцию усовершенствования, не изменяющие правила и условия эксплуатации, без отражения их в эксплуатационной документации. Дата производства отражена в серийном номере устройства в формате ггмм с 16 по 19 символы. Все замечания и вопросы по поводу информации, приведенной в документации, направлять по указанному адресу электронной почты.

## 2. ПРАВИЛА БЕЗОПАСНОСТИ

Виброшлифовальная машина является оборудованием повышенной опасности. Строго соблюдайте следующие правила техники безопасности. Прочитайте и запомните эти указания до того, как приступите к работе. Используйте изделие только по его прямому назначению, указанному в паспорте.

Вовремя проводите необходимое обслуживание. Любое изменение или модификация инструмента запрещается, так как это может привести к поломке и/или травмам.

Если Вы не имеете навыков в работе с устройством, настоятельно рекомендуется предварительно проконсультироваться у специалиста или опытного пользователя.

Устройство не предназначено для использования лицами (включая детей) с пониженными физическими, сенсорными или умственными способностями или при отсутствии у них опыта или знаний, если они не находятся под контролем или не проинструктированы об использовании прибора лицом, ответственным за их безопасность.

### **Внимание!**

*Не допускается работа при любых неисправностях устройства! Отключите устройство от источника электропитания перед проведением любых регулировок, технического обслуживания, или при хранении.*

2.1 Каждый раз перед использованием устройства необходимо произвести его наружный осмотр на предмет отсутствия повреждений, надежности крепления узлов и деталей, целостности шнура питания.

2.2 Убедитесь в безопасности рабочего места: оно должно быть чистым и хорошо освещённым.

2.3 Используйте защитный головной убор при работе. Надевайте маску или респиратор при работе с пылеобразующими материалами. Всегда носите защитные очки.

2.4 Инструмент должен быть подключен к сети с напряжением, соответствующим напряжению, указанному в технических характеристиках. Пониженное напряжение может привести к перегрузке инструмента. Род тока - переменный, однофазный.

2.5 Отключайте инструмент при перерывах в работе, транспортировке и чистке.

2.6 Держите руки на безопасном расстоянии от движущихся деталей механизма. Избегайте попадания любых частей тела в движущиеся детали инструмента во время выполнения рабочих операций. Не оставляйте ручной электроинструмент без присмотра во время работы механизма.

2.7 Запрещено работать инструментом под воздействием алкоголя или лекарств, которые могут повлиять на скорость вашей реакции.

2.8 Не работайте с инструментом, когда Вы устали или не имеете возможности контролировать рабочий процесс. Будьте внимательны весь период работы.

2.9 Держите виброшлифовальную машину крепко двумя руками.

2.10 Закрепляйте обрабатываемую деталь на устойчивой подставке. Это является важным условием в минимизации опасности потери контроля над устройством.

2.11 Всегда используйте шлифовальные листы нужного размера.

2.12 Никогда не применяйте рваные или поврежденные шлифовальные листы

2.13 Избегайте размещения шнура питания вблизи действия шлифовальной платформы.



### 3. КОМПЛЕКТАЦИЯ

В стандартный комплект поставки виброшлифовальной машины входят:

Виброшлифовальная машина – 1 шт.	Паспорт – 1 шт.
Шлифовальный лист – 1 шт.	Упаковка – 1 шт.
Пылесборный мешок – 1 шт.	

### 4. ОБЩИЙ ВИД УСТРОЙСТВА

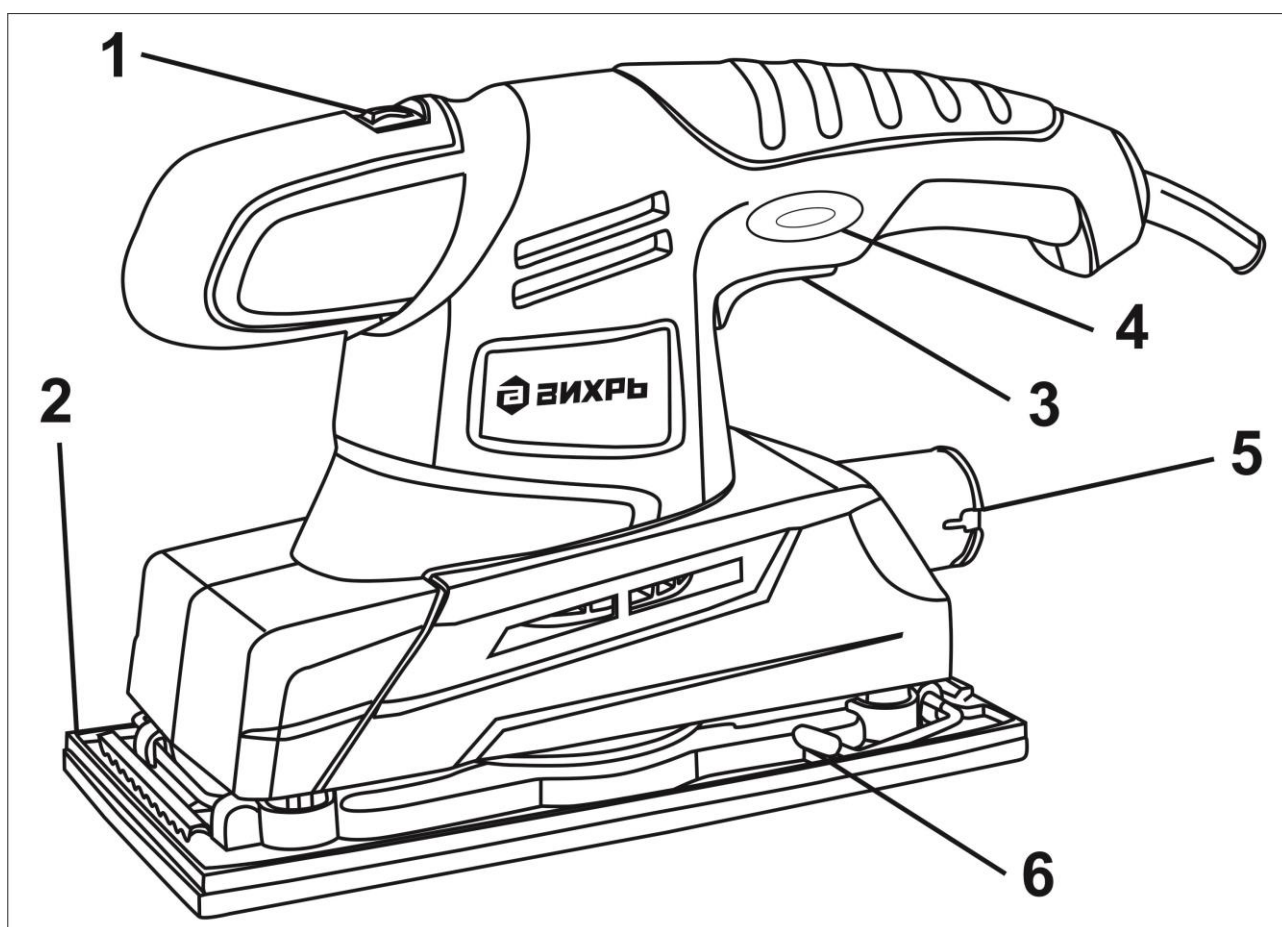


Рис.1 Общий вид устройства

- |  |                               |
|--|-------------------------------|
| 1. Регулировка максимальных оборотов (для модели ВШМ-115Э) | 3. Клавиша включения          |
| 2. Подошва (основание)                                     | 4. Фиксатор клавиши включения |
|  | 5. Пылеотводной патрубков     |
|  | 6. Фиксирующая скоба          |

## 5. ТЕХНИЧЕСКИЕ ХАРАКТЕРИСТИКИ

Виброшлифовальная машина предназначена для выполнения шлифовальных работ с помощью абразивного (шлифовального) листа различной зернистости.

Виброшлифовальная машина предназначена для эксплуатации при температуре окружающей среды от  $-10^{\circ}\text{C}$  до  $+40^{\circ}\text{C}$ , относительной влажности воздуха не более 80% и отсутствии прямого воздействия атмосферных осадков и чрезмерной запылённости воздуха.

Серия ВШМ/модель	ВШМ-90	ВШМ-115Э
Напряжение сети	220-230В~50 Гц	
Номинальная мощность	220 Вт	300 Вт
Частота колебаний	12000 кол/мин	7000-12000 кол/мин
Размер основания	90x187 мм	115x230 мм
Электронная регулировка	нет	есть
Вес нетто	1,4 кг	2 кг

Таблица 1 Технические характеристики

## 6. ПОДГОТОВКА УСТРОЙСТВА К РАБОТЕ И ПОРЯДОК РАБОТЫ

### 6.1 Принцип работы

Виброшлифовальная машина состоит из пластмассового корпуса с расположенным в нем электродвигателем с вертикально расположенным якорем. Устройство поставляется в сборе и готово к использованию.

### **Внимание!**

*Перед использованием виброшлифовальной машины, проверьте состояние и крепления шлифовального листа.*

### 6.2. Сборка

Перед началом работы с виброшлифовальной машиной необходимо:



- осмотреть устройство и убедиться в его комплектности и отсутствии внешних повреждений;
- после транспортировки в зимних условиях, перед включением выдержать машину при комнатной температуре до полного высыхания водяного конденсата;
- надежно закрепить обрабатываемый материал, обеспечив свободное перемещение виброшлифовальной машины в зоне обработки;
- опробовать устройство на холостом ходу.

### 1. Установка и снятие шлифовального листа

#### **⚠ Внимание!**

*Перед установкой или снятием шлифовального листа, убедитесь в том, что машина выключена и отключена от сети.*

Перед установкой шлифовального листа всегда очищайте устройство. Опилки и другие инородные предметы могут быть причиной неудовлетворительного закрепления листа, что в свою очередь может привести к несчастному случаю.

Переверните устройство подошвой вверх.

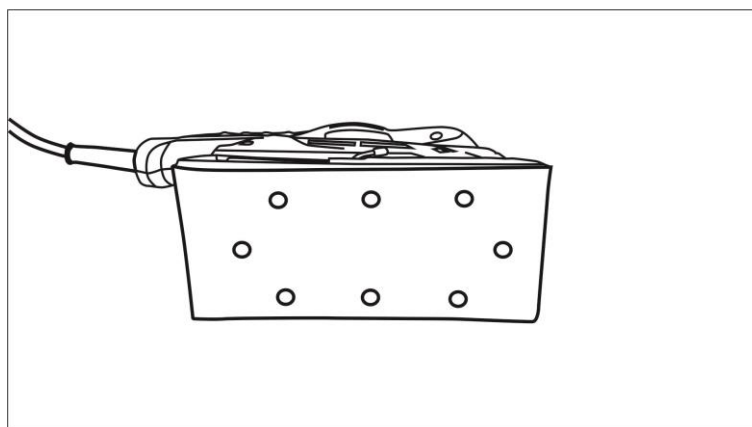


Рис.2 Установка шлифовального листа

Раскройте скобу и вставьте под нее край шлифовального листа, закрепите скобу в исходное положение.

## 2. Включение и выключение

Включение и выключение устройства осуществляется кнопкой выключателя. Конструкция выключателя предусматривает возможность его фиксации в положении «Включено» с помощью кнопки фиксации выключателя.

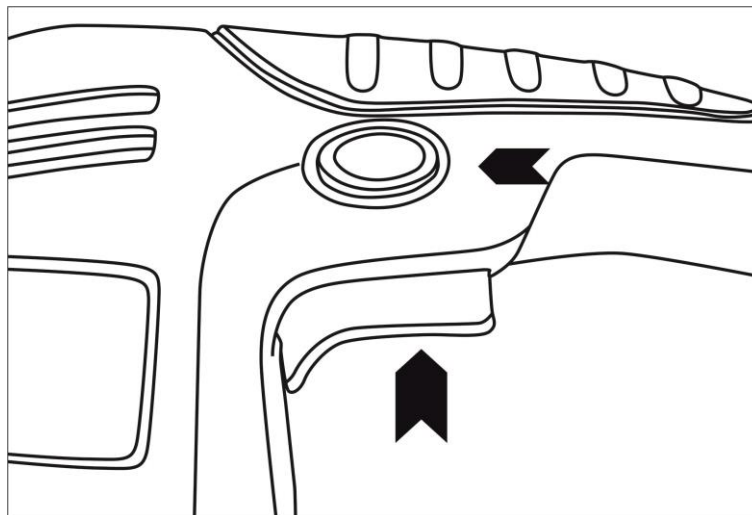


Рис.3 Включение/выключение

### **Внимание!**

*Не оставляйте инструмент с зафиксированной клавишей выключателя.*

## 3. Регулировка частоты колебаний (для модели ВШМ-115Э)

Регулятор частоты находится на основании корпуса и служит для установки необходимой частоты колебаний. Скорость устройства может меняться в зависимости от положения регулятора от 7000 до 12000 кол/мин.

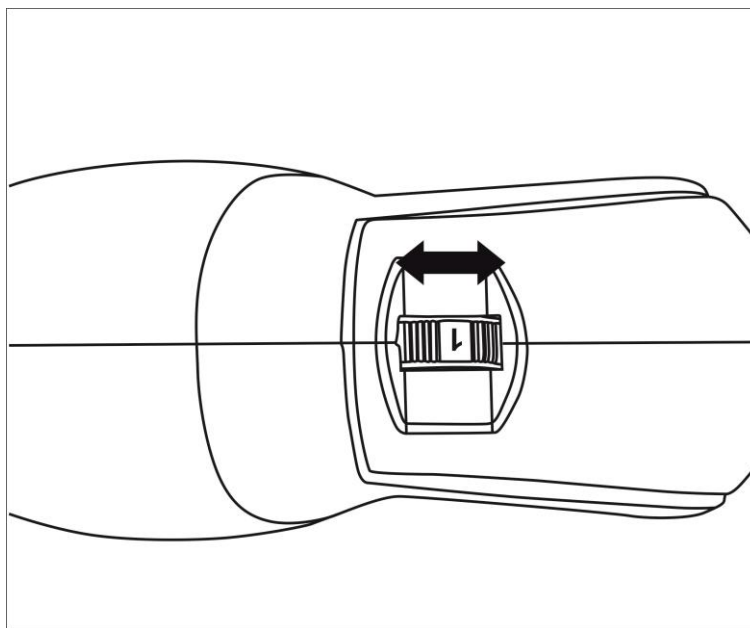


Рис.4 Регулировка частоты колебаний

## 7. ТЕХНИЧЕСКОЕ ОБСЛУЖИВАНИЕ

1. Регулярно проверяйте инструмент на предмет механических повреждений/поломок, на общее состояние электроинструмента, которое может влиять на его работу.

2. Ремонт электроинструмента должен осуществляться только квалифицированным персоналом уполномоченных сервисных центров.

3. Обслуживание, выполненное неквалифицированным персоналом, может стать причиной поломки инструмента и травм пользователя.

## 8. ВОЗМОЖНЫЕ НЕИСПРАВНОСТИ И СПОСОБЫ ИХ УСТРАНЕНИЯ

Неисправности	Возможные причины	Методы устранения
1. Виброшлифовальная машина не запускается	<ul style="list-style-type: none"> <li>• Отсутствие напряжения</li> <li>• Сломан выключатель</li> </ul>	<ul style="list-style-type: none"> <li>• Проверить напряжение в сети</li> <li>• Обратиться в сервисный центр</li> </ul>
2. Двигатель издает нехарактерный шум	<ul style="list-style-type: none"> <li>• Двигатель неисправен</li> </ul>	<ul style="list-style-type: none"> <li>• Обратиться в сервисный центр</li> </ul>
3. Медленное колебание подошвы	<ul style="list-style-type: none"> <li>• Низкое напряжение в сети</li> <li>• Неисправная регулировка скорости (ВШМ-115Э)</li> </ul>	<ul style="list-style-type: none"> <li>• Стабилизируйте напряжение в соответствии с требованиями из таблицы 1.</li> </ul>

Таблица 2 Возможные неисправности и способы их устранения

## 9. ХРАНЕНИЕ И УТИЛИЗАЦИЯ

### 9.1 Хранение

- Храните инструмент при температуре окружающей среды от +1°C до +40°C и относительной влажности воздуха не более 80%.
- На время хранения рекомендуется снять рабочую оснастку.

### 9.2 Утилизация

Инструмент, отслуживший свой срок и не подлежащий восстановлению, должен утилизироваться согласно нормам, действующим в стране эксплуатации.

В других обстоятельствах:

- не выбрасывайте инструмент вместе с бытовым мусором;
- рекомендуется обращаться в специализированные пункты вторичной переработки сырья.

## 10. ГАРАНТИЙНЫЕ ОБЯЗАТЕЛЬСТВА

Пожалуйста, ознакомьтесь с настоящим гарантийными обязательствами при покупке изделия и проследите за тем, чтобы гарантийный талон был заполнен надлежащим образом торговой организацией.

Производитель гарантирует работоспособность изделия в течении всего гарантийного срока. Гарантия распространяется на недостатки изделия, вызванные дефектом производства или материалов.

Гарантия действует лишь в случаях, когда эксплуатация и техническое обслуживание осуществлялись в соответствии с указаниями паспорта. Претензии по качеству изделия принимаются только при условии, что недостатки обнаружены и претензии заявлены в течение установленного гарантийного срока со дня продажи.

Гарантийный ремонт производится при наличии и полном совпадении серийных номеров на устройстве и в паспорте

Гарантийный ремонт не производится в следующих случаях:

- при отсутствии гарантийного талона;
- гарантийный талон не оформлен соответствующим образом – не принадлежит представленному изделию, в талоне нет даты продажи или подписи продавца или печати торговой организации;
- по истечении срока гарантии;
- при самостоятельном вскрытии (попытке вскрытия) или ремонте изделия вне гарантийной мастерской (нарушены пломбы, сорваны шлицы винтов, корпус редуктора установлен неверно и т.п.);
- если деталь, которая подлежит замене, относится к расходным материалам (щётки, ремни, смазки).

Гарантийные обязательства производителя не распространяются на изделие:

- с повреждениями или неисправностями, возникшими в результате использования с нарушениями требований эксплуатации паспорта изделия, использования не по назначению, а также естественного износа узлов и деталей, вызванного интенсивной эксплуатацией машины;
- при сильном загрязнении инструмента, как внешнем, так и внутреннем, ржавчине (выявляются при диагностике в сервисном центре);
- при перегрузке или заклинивании (одновременный выход из строя ротора и статора или обеих обмоток статора; выявляется при диагностике в сервисном центре);
- при механическом повреждении корпуса, сетевого шнура или вилки;
- с неисправностями, возникшими полностью или частично, прямо или косвенно вследствие установки или замены деталей, либо установки дополнительных деталей или изменения конструкции изделия;



Изготовитель не дает гарантию на оснастку и другие принадлежности (патроны сверлильные, гайки, цанги, пилки, буры, крепления режущего инструмента, аккумуляторные батареи, зарядное устройство, шлифовальные подошвы, ножки и т.д.).

Ответственность по настоящей гарантии ограничивается указанными в настоящем документе обязательствами, если иное не определено законом.



## **ДОРОГОЙ ПОКУПАТЕЛЬ!**

Т.М. «ВИХРЬ» выражает Вам огромную признательность за Ваш выбор. Мы делаем все возможное, чтобы наше оборудование удовлетворяло Вашим потребностям, а качество соответствовало лучшим мировым стандартам.

Данная продукция имеет бытовое назначение.

Производитель устанавливает официальный срок службы на дисковую пилу 5 лет, при условии соблюдения правил эксплуатации.

Гарантийный срок эксплуатации дисковой пилы «ВИХРЬ» – 1 год. Моментом начала эксплуатации считается дата, указанная организацией-продавцом в гарантийном талоне.

## 11. ГАРАНТИЙНЫЙ ТАЛОН

Виброшлифовальная машина \_\_\_\_\_

зав № \_\_\_\_\_

модель \_\_\_\_\_

Дата продажи \_\_\_\_\_

Наименование и адрес торговой организации \_\_\_\_\_

М.П.

С правилами эксплуатации и условиями гарантии ознакомлен. Продукция получена в полной комплектации. Претензий к внешнему виду не имею.

---

ФИО и подпись покупателя

---

**ГАРАНТИЙНЫЙ ТАЛОН**  
Описание дефекта, № прибора

\_\_\_\_\_  
\_\_\_\_\_  
\_\_\_\_\_  
\_\_\_\_\_  
\_\_\_\_\_  
\_\_\_\_\_  
\_\_\_\_\_  
\_\_\_\_\_

М.П.

\_\_\_\_\_  
\_\_\_\_\_

**ГАРАНТИЙНЫЙ ТАЛОН**  
Описание дефекта, № прибора

\_\_\_\_\_  
\_\_\_\_\_  
\_\_\_\_\_  
\_\_\_\_\_  
\_\_\_\_\_  
\_\_\_\_\_  
\_\_\_\_\_  
\_\_\_\_\_

М.П.

\_\_\_\_\_  
\_\_\_\_\_

**ГАРАНТИЙНЫЙ ТАЛОН**  
Описание дефекта, № прибора

\_\_\_\_\_  
\_\_\_\_\_  
\_\_\_\_\_  
\_\_\_\_\_  
\_\_\_\_\_  
\_\_\_\_\_  
\_\_\_\_\_  
\_\_\_\_\_

М.П.

\_\_\_\_\_  
\_\_\_\_\_

## 12. СЕРВИСНЫЕ ЦЕНТРЫ

- **Абакан**, Молодежный квартал, 12/а, тел.: 8 (3902) 26-30-10, +7 908 326-30-10
- **Астрахань**, ул. Рыбинская, д.11, тел.: 8 (8512) 42-93-77.
- **Армавир**, ул. Карла Либкнехта, д.68/5, тел.: +7 962 855-40-18.
- **Архангельск**, Окружное шоссе, д.6, тел.: 8 (8182) 42-05-10.
- **Барнаул**, пр. Базовый, д.7, тел: 8 (3852) 57-09-55, 50-53-48.
- **Белгород**, ул. Константина Заслонова, д. 92, тел: 8 (4722) 217-585.
- **Братск**, Пром.зона БЛПК, п 27030101, офис 26, тел: +7 914 939-23-72.
- **Брянск**, ул. 2-ая Почепская, д. 34А, тел: 8 (4832) 58-01-73.
- **Великий Новгород**, ул. 3-я Сенная, д.2А, тел: 8 (8162) 940-035.
- **Владивосток**, ул. Снеговая, д.119, тел: +7 904 624-03-29.
- **Владимир**, ул. Гастелло, д.8 А, тел: 8 (4922) 77-91-31, 8 (4922) 44-40-84.
- **Волгоград**, проспект Ленина д.69 "А" первый этаж, тел.: 8 (8442) 78-01-68 (доб.2 - сервис).
- **Вологда**, ул. Гончарная 4А; т.+7 981 507-24-12.
- **Воронеж**, ул. Электросигнальная, д.17, тел: 8 (473) 261-10-34.
- **Дзержинск**, ул. Красноармейская, д.15е, оф.21 тел: 8 (8313) 39-79-89.
- **Екатеринбург**, ул. Бисертская, 145, офис 6, тел.: 8 (343) 384-57-25.
- **Иваново**, ул. Спартака, д.13, тел: +7 920 342-21-10.
- **Иркутск**, ул. Тракторная, д.28, тел: +7 908 660-41-57 (сервис), 8 (3952) 70-71-62.
- **Казань**, ул. Поперечно-Авангардная, д.15, тел: 8 (843) 278-49-02.
- **Калининград**, ул. Ялтинская, д. 129, тел: 8 (4012) 71-95-04.
- **Калуга**, пер. Сельский, д.2А, тел: 8 (4842) 70-45-14,+7 902 391-89-08.
- **Кемерово**, ул. Радищева, д.2/3, тел: 8 (3842) 65-02-69.
- **Киров**, ул. Потребкооперации, д.17, тел: 8 (8332) 21-42-71, 21-71-41.
- **Кострома**, ул. Костромская, д. 101, тел: 8 (4942) 46-73-76.
- **Краснодар**, ул. Грибоедова, д.4, литер "Ю", тел: +7 989 198-54-35.
- **Краснодар**, ул. Темрюкская, д.58, тел: 8 (861) 222-56-58, 210-11-19.
- **Красноярск**, ул. Северное шоссе, 7а, тел: 8 (391) 293-56-69.
- **Курган**, ул. Омская, д.171Б, тел: 8 (3522) 630-925, 630-924.
- **Курск**, ул. 50 лет Октября,д.126 А. Тел.: 8 (4712) 36-04-46, 8 (4712) 77-13-63.
- **Липецк**, ул. Парковая, стр.1, тел: 8 (4742) 43-19-22.
- **Магнитогорск**, ул. Рабочая, д.109, стр. 2, тел.: +7 919 342-82-12.
- **Москва**, ул. Нагатинская, д.16 Б, тел: 8 (499) 584-44-90.
- **Москва**, Ильменский проезд, д. 9А, стр. 1, тел.: 8 (495) 968-85-70.
- **Москва**, Сигнальный проезд 16, строение 3, корпус 4, офис 105, тел.: +7 906 066-03-46.
- **Москва**, ул. Никопольская, д.6, стр.2, тел.: 8 (495) 646-41-41, +7 926 111-27-31.
- **Мурманск**, ул. Домостроительная, д. 6, (территория ОАО "Хладокомбинат"), тел.: 8 (8152) 62-77-39, +7 960 020-46-59, +7 960 020-46-83.
- **Набережные Челны**, Мензелинский тракт, д.52, склад 6 тел 8 (8552) 250-222.
- **Нижний Новгород**, ул. Вятская, д.41, тел: 8 (831) 437-17-85 (сервисный центр), 8 (831) 437-17-04 (офис).
- **Нижний Тагил**, ул. Индустриальная, д.35, стр.1, тел.: 8 (3435) 49-56-67
- **Новокузнецк**, ул. Щорса, д.15, тел: 8 (3843) 20-49-31.
- **Новосибирск**, ул. Даргомыжского, д.13, этаж 1, помещение 2 (правое крыло), тел. офис: 8 (383) 280-48-29, 373-27-94, 373-27-95, тел. сервис: 8 (383) 373-27-96.
- **Омск**, ул. 20 лет РККА, д.300/3, тел: 8 (3812) 38-18-62, 21-98-18, 21-98-26.
- **Оренбург**, пр. Бр.Коростелевых, д.163, тел: 8 (3532) 48-64-90.
- **Орёл**, пер. Силикатный, д.1, тел: 8 (4862) 46-97-00.
- **Орск**, ул. Союзная, д.3, тел: 8 (3532) 37-62-89.
- **Пенза**, ул. Измайлова, д.17а, тел: 8 (8412) 56-23-16, 66-01-88.

- **Пермь**, ул. Левченко, д.1, лит.Л тел.: 8 (342) 254-40-78.
- **Псков**, ул. Леона Поземского, д.110, тел.: 8 (8112) 700-181.
- **Пятигорск**, Черкесское шоссе, д.6, тел: +7 968 279-279-1, 8 (8793) 31-75-39.
- **Ростов-на-Дону**, ул. Вавилова, д.62Г, склад №11, тел: +7 928 279-82-34, 8 (863) 310-89-82.
- **Рязань**, ул. Зубковой, д. 8а (завод Точинвест), 3 этаж, офис 6, тел.: 8 (4912) 30-13-22.
- **Самара**, ул. Авиационная, д.1 лит.А, офис 45, тел: 8 (846) 207-39-08, 8 (846) 276-33-05.
- **Санкт-Петербург**, ул.Минеральная, д. 31, лит В, тел: 8 (812) 384-66-37.
- **Санкт-Петербург**, ул. Автобусная, д. 6В, тел: 8 (812) 309-73-78.
- **Саранск**, ул. Пролетарская, д.130, база Комбината "Сура", тел.: 8 (8342) 22-28-39
- **Саратов**, ул. Верхняя, д. 17 (здание гипермаркета Лента), тел: 8 (8452) 49-11-79.
- **Симферополь**, ул. Балаклавская, д.68, тел: +7 978 091-19-58.
- **Смоленск**, Краснинское шоссе, д.35Г, 1 этаж, тел: 8 (4812) 29-46-99.
- **Сочи**, ул. Гастелло, д.23А, тел: +7 918-401-49-16.
- **Ставрополь**, ул. Коломийцева, д. 46, тел.: +7 961 455-04-64, 8 (8652) 500-727, 500-726.
- **Стерлитамак**, ул. Западная, д.18, литер А тел.: 8 (3473) 333-707.
- **Сургут**, ул. Базовая, д. 20, тел.: 8 (3462) 310-897, +7 963 492-28-97.
- **Тамбов**, проезд Монтажников, д.2Г, тел: 8 (4752) 42-98-98, +7 964 130-85-73.
- **Тверь**, пр-т. 50 лет Октября, д.15б, тел: 8 (4822) 35-17-40.
- **Томск**, ул. Добролюбова, д.10, стр.3 тел: +7 952 801-05-17.
- **Тольятти**, ул. Коммунальная, д.23, стр.2 тел: 8 (8482) 270-278.
- **Тула**, Ханинский проезд, д. 25, тел: 8 (4872) 38-53-44 / 37-67-45.
- **Тюмень**, ул. Судостроителей, д.16, тел: 8 (3452) 69-62-20.
- **Удмуртская Республика**, Завьяловский р-н, д. Пирогово, ул. Торговая, д.12, тел: 8 (3412) 57-60-21 / 62-33-11.
- **Улан-Удэ**, ул.502км. д.160 оф 14. Тел. офис: 8 (3012) 46-77-28; тел. СЦ: +7 983 436-39-31.
- **Ульяновск**, ул. Урицкого, д.25/1, склад №2, тел: 8 (8422) 27-06-30, 27-06-31.
- **Уфа**, ул. Кузнецовский затон, д.20, тел.: 8 (347) 246-28-43 (сервисный центр); 8 (347) 214-53-59 (офис).
- **Хабаровск**, ул. Индустриальная, д. 8а, тел:8 (4212) 79-41-73.
- **Чебоксары**, Базовый проезд, д.15, тел: 8 (8352) 28-63-99, 21-41-75.
- **Челябинск**, ул. Морская, д.6, тел: 8 (351) 222-43-15, 222-43-16.
- **Череповец**, ул. Архангельская, д. 47, склад №10, тел: +7 911 517-87-92.
- **Шахты**, Ростовская область, пер. Сквозной, д. 86а, тел: 8 (8636) 23-79-06, 25-43-19.
- **Ярославль**, Пр-кт Октября, д.87а, тел: 8 (4852) 66-32-20, 8 (4852) 67-20-32.
- **Казахстан, г. Алматы**, Илийский тракт, 29, тел: (727) 225 47 45, 225 47 46.
- **Казахстан, г. Астана**, ул. Циолковского 4, оф 306 тел +7 (717) 254 16 24.
- **Казахстан, г. Караганда**, ул. Молокова 102, тел: +7 (707) 469 80 56.
- **Казахстан, г. Шымкент**, ул. Толе би 26, корп.1, офис 206 тел: (7252) 53-72-67.





**Изготовитель (импортер):  
«Хютер Техник ГмбХ»  
Потсдамерштрассе 92,  
10785, Берлин, Германия**

**Сделано в КНР**