



DEKO®

Шлифмашина эксцентриковая аккумуляторная DEKO DKCG20-125



ИНСТРУКЦИЯ

Назначение устройства

Шлифмашина эксцентриковая аккумуляторная предназначена для шлифования и полирования деревянных, металлических и пластмассовых поверхностей, а также поверхностей из других аналогичных материалов, с помощью шлифовальной бумаги соответствующей зернистости.

Электроинструмент предназначен для эксплуатации в районах с умеренным климатом с температурой от +10 °С до + 40 °С, относительной влажностью воздуха не более 80% и отсутствием прямого воздействия солнечного излучения, атмосферных осадков и чрезмерной запыленности воздуха.

Инструмент соответствует техническим условиям и требованиям норм безопасности.

Примечание: Оборудование должно применяться исключительно для целевого использования. Данное оборудование не предназначено для профессионального использования и не рассчитано на серьёзные нагрузки. Если инструмент нагрелся в процессе работы, необходимо его отключить от питания и дать остыть, после чего продолжить работу.

Технические характеристики

Напряжение	20 В
Скорость холостого хода	7000-13000 об/мин
Диаметр диска	125 мм

Общие указания по технике безопасности

Внимание: прочитайте и поймите все инструкции.

Несоблюдение всех перечисленных ниже инструкций может привести к поражению электрическим током, возгоранию и/или серьезным травмам.

Сохраните эти инструкции.

При шлифовании деревянных и металлических поверхностей, покрытых, к примеру, краской с добавлением соединений свинца, может образовываться вредная, токсичная пыль. Вдыхание пыли или контакт с ней считаются опасными для здоровья как пользователя шлифмашины, так и посторонних лиц. Пользуйтесь специальными средствами индивидуальной защиты: полумасками и защитными очками. Подключите систему удаления пыли.

Приступая к работе со шлифовальной машиной

- Содержите рабочее место в чистоте и хорошо освещенным. Беспорядок или неосвещённые участки рабочего месте могут привести к несчастным случаям.

- Не работайте с этим электроинструментом во взрывоопасном помещении, в котором находятся горючие жидкости, воспламеняющиеся газы и пыль.
- Электроинструменты искрят, что может привести к воспламенению пыли и паров.
- Во время работы с электроинструментом не допускайте близко к вашему рабочему месту детей и посторонних лиц. Отвлечшись, Вы можете потерять контроль над электроинструментом.
- Во время работы держите шлифовальную машину уверенно, двумя руками. Перед включением шлифовальной машины убедитесь, что шлифовальная бумага не прикасается к материалу, предназначенному для обработки.
- Перед включением шлифовальной машины убедитесь, что шлифовальная бумага надежно закреплена.
- Запрещается прикасаться к находящимся в движении элементам шлифовальной машины.
- Отложить в сторону шлифовальную машину можно только после ее отключения и полной остановки подвижных элементов.
- Если во время шлифования образуется пыль, пользуйтесь защитной маской. Пыль, образующаяся во время шлифования некоторых деревянных поверхностей (например, дубовых), некоторых металлов (например, магния), а также поверхностей, покрытых свинецсодержащей краской, оказывает вредное воздействие. Дубовая пыль является канцерогенной, а опилки магния – взрывоопасными.
- Беременные женщины и дети не должны пребывать в помещениях, в которых с помощью шлифовальной машины с поверхностей удаляется свинецсодержащая краска.
- В помещении, в котором с помощью шлифовальной машины удаляется свинецсодержащая краска, запрещается принимать пищу и напитки, а также курить.

Безопасность во время эксплуатации шлифовальной машины

- Будьте внимательными, следите за тем, что Вы делаете, и продуманно начинайте работу с электроинструментом. Не пользуйтесь электроинструментом в усталом состоянии или если Вы находитесь в состоянии наркотического опьянения или под воздействием лекарств. Один

момент невнимательности при работе с электроинструментом может привести к серьезным травмам.

- Носите подходящую рабочую одежду. Не носите широкую одежду и украшения. Держите волосы, одежду и рукавицы вдали от движущихся частей. Широкая одежда, украшения или длинные волосы могут быть затянуты вращающимися частями.
- Во время работы со шлифовальной машиной пользуйтесь защитными наушниками и защитной полумаской.
- Шлифовальная машина не предназначена для влажного шлифования.
- Если работы ведутся поднятым вверх инструментом, над головой, пользуйтесь закрытыми защитными или противоосколочными очками
- Запрещается сильно нажимать на шлифовальную машину во время работы, это может вызвать ее остановку.

Безопасное обслуживание и эксплуатация аккумуляторных батарей

- Пользователь должен контролировать процесс заряда аккумуляторной батареи.
- Не заряжайте аккумуляторную батарею при температуре ниже 0 °С.
- Заряжайте аккумуляторную батарею только зарядным устройством, рекомендованным изготовителем.

Зарядное устройство, пригодное для одного типа аккумуляторной батареи, может создавать риск пожара при применении с другим типом аккумуляторной батареи.

- Когда аккумуляторная батарея не используется, держите ее на безопасном расстоянии от металлических предметов, таких как скрепки, монеты, ключи, гвозди, винты или иные мелкие металлические предметы, которые могут замкнуть клеммы аккумуляторной батареи.

Короткое замыкание клемм аккумуляторной батареи может вызвать ожоги или пожар.

- В случае повреждения и неправильной эксплуатации из аккумуляторной батареи могут выделяться газы. Следует проветрить помещение, а в случае недомогания обратиться к врачу. Газы могут повредить дыхательные пути.
- При небрежном обращении из аккумуляторной батареи может вытекать жидкость. Вытекающая из аккумуляторной батареи жидкость может вызвать раздражение или ожоги. В таком случае следует действовать как описано ниже:

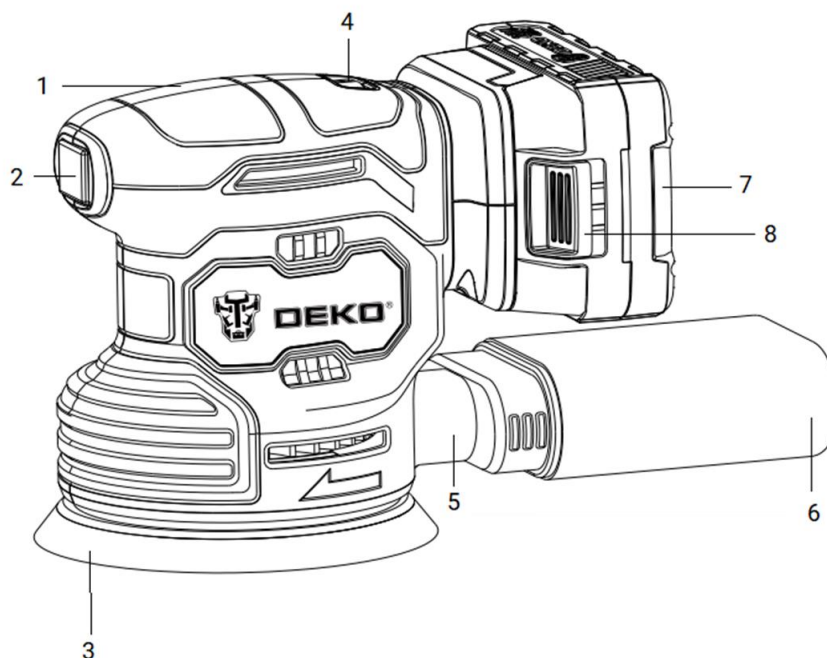
- осторожно удалите жидкость тряпочкой. Избегайте попадания жидкости на кожу или в глаза.
- в случае контакта жидкости с кожей, поврежденное место обильно промойте водой, можно нейтрализовать жидкость неагрессивной кислотой, например, лимонным соком или уксусом.
- в случае попадания жидкости в глаза, обильно промойте глаза водой в течение 10 минут и обратитесь к врачу.
- Не пользуйтесь поврежденной или модифицированной аккумуляторной батареей. Поврежденные или модифицированные аккумуляторные батареи могут вести себя непредсказуемо, привести к пожару, взрыву, либо создать опасность телесных повреждений.
- Не подвергайте аккумуляторную батарею воздействию влаги или воды.
- Держите аккумуляторную батарею на безопасном расстоянии от источника тепла. Запрещается оставлять аккумуляторную батарею на длительное время в местах воздействия высоких температур (под прямыми солнечными лучами, вблизи обогревателей или там, где температура превышает 50 °C).
- Не подвергайте аккумуляторную батарею воздействию огня или чрезмерно высокой температуры. Воздействие огня или температуры выше 130 °C может вызвать взрыв.

Применение электроинструмента и обращение с ним

- Не перегружайте электроинструмент. Используйте для вашей работы предназначенный для этого электроинструмент. С подходящим электроинструментом Вы работаете лучше и надежнее в указанном диапазоне мощности.
- Пожалуйста, выберите правильные гнезда в соответствии с размером болта и гайки. Вы также должны выбрать правильные гнезда, подходящие для размера квадратного диска. Если использовать неправильные гнезда, это приведет к неточному крутящему моменту и повреждению болта и инструмента. Спецификация болта, гайки и требуемого крутящего момента должна соответствовать классу точности болта, гайки и Национальному стандарту. Когда требуется высокий крутящий момент, пожалуйста, часто проверяйте и исправляйте крутящий момент с помощью испытательного оборудования крутящего момента.

- Не работайте с электроинструментом при неисправном выключателе. Электроинструмент, который не поддается включению или выключению, опасен и должен быть отремонтирован.
- Перед регулировкой, заменой или хранением аксессуаров извлеките аккумулятор из устройства. Эта мера безопасности снижает риск случайного пуска электроинструмента.
- Проверьте, чтобы движущиеся части не были смещены, захвачены, сломаны или повреждены каким-либо другим способом, который мог бы повлиять на правильную работу электроинструмента. В случае повреждения отремонтируйте инструмент перед его использованием. Многие несчастные случаи вызваны плохим обслуживанием инструмента.
- Используйте инструменты, принадлежности для инструмента и т. д. в соответствии с настоящими инструкциями и способом, специфичным для соответствующего типа машины, с учетом выполняемой операции и условий труда. Использование инструментов для целей, отличных от тех, для которых они были предназначены, может привести к несчастным случаям.

Общий вид устройства

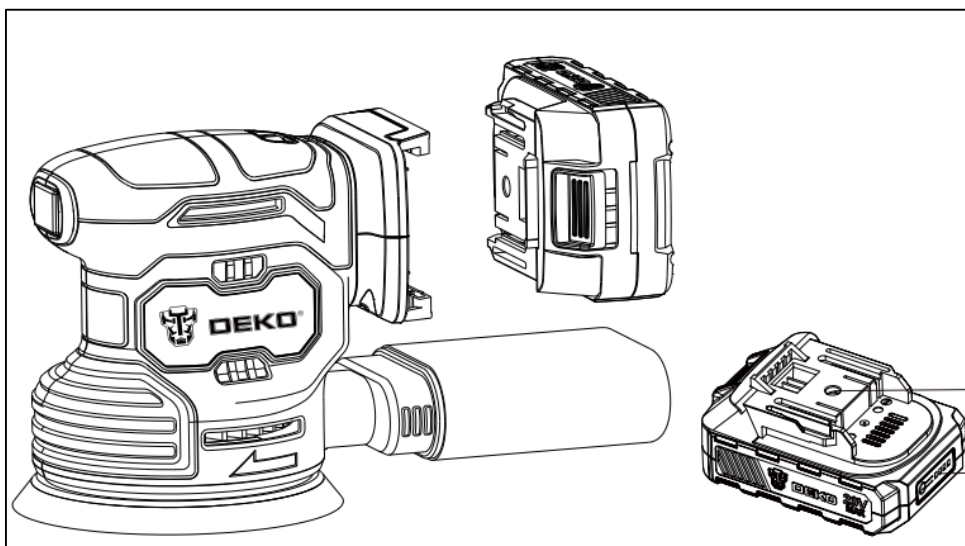


1	Рукоятка	5	Патрубок для подключения пылесоса или мешка для сбора пыли
2	Переключатель ВКЛ/ВЫКЛ	6	Мешок для сбора пыли
3	Подшва	7	Аккумулятор
4	Регулировка скорости	8	Фиксатор аккумулятора

Эксплуатация

Установка/извлечение аккумуляторной батареи

- Нажмите кнопку крепления аккумуляторной батареи и вытащите аккумуляторную батарею
- Вставьте заряженную аккумуляторную батарею до щелчка – чтобы сработала кнопка крепления аккумуляторной батареи.



На батарее есть индикатор заряда батареи.

Есть 4 светодиода (один красный, три зеленых), которые показывают состояние уровня емкости аккумулятора:

- Горят 4 светодиода: батарея полностью заряжена.
- Горит 1 светодиод (красный): Батарея почти разряжена.

Пожалуйста, своевременно заряжайте аккумулятор, если уровень заряда ниже допустимого предела.

Зарядное устройство также имеет световой индикатор, показывающий состояние зарядки. Когда индикатор горит красным, аккумулятор находится в стадии зарядки. Когда индикатор загорается зеленым, аккумулятор полностью заряжен.

Подбор и крепление шлифовальной бумаги

Крупнозернистая шлифовальная бумага подходит для черновой обработки большинства материалов, а мелкозернистая бумага используется для финишной обработки.

- Если поверхность неровная, начните обработку крупнозернистой бумагой, чтобы выровнять поверхность.
- Затем можно использовать бумагу со средним зерном для устранения следов обработки крупнозернистой бумагой.

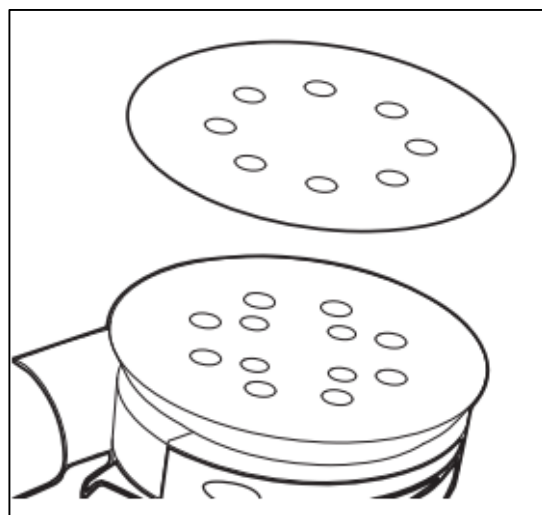
- В конце обработайте поверхность мелкозернистой бумагой.

Абразивность	Применение
< 80	Снятие лакокрасочных покрытий, подготовка шероховатых поверхностей.
80-120	Средство для торцевой шлифовки и сглаживания мелких неровностей.
>180	Отделка, очистка штукатурки и водяных пятен от дерева

Крепление шлифовальной бумаги

Поскольку эксцентриковая шлифовальная машина оснащена рабочей подошвой с «липучкой», используйте специальную (перфорированную) шлифовальную бумагу.

- Переверните шлифовальную машину так, чтобы подложка была обращена вверх.
- Удалите всю грязь или посторонние предметы с подложки.
- Наложите шлифовальную бумагу на рабочую подошву шлифовальной машины.
- Расположите так, чтобы отверстия в шлифовальной бумаге совпадали с отверстиями в рабочей подошве шлифовальной машины.
- Прижмите шлифовальную бумагу к рабочей подошве
- Убедитесь, что отверстия в шлифовальной бумаге совпадают с отверстиями в рабочей подошве электроинструмента, это гарантирует эффективное удаление пыли

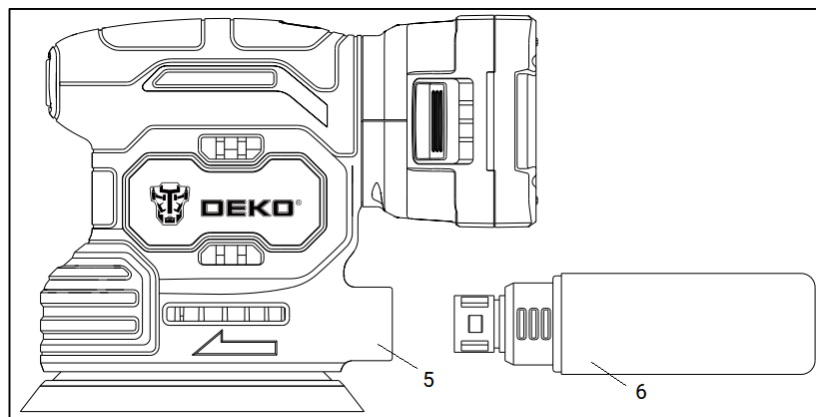


Шлифовальная бумага должна плотно прилегать к рабочей подошве и не должна отрываться. Никогда не используйте инструмент без шлифовальной бумаги.

Удаление пыли

Подключение пылесборника

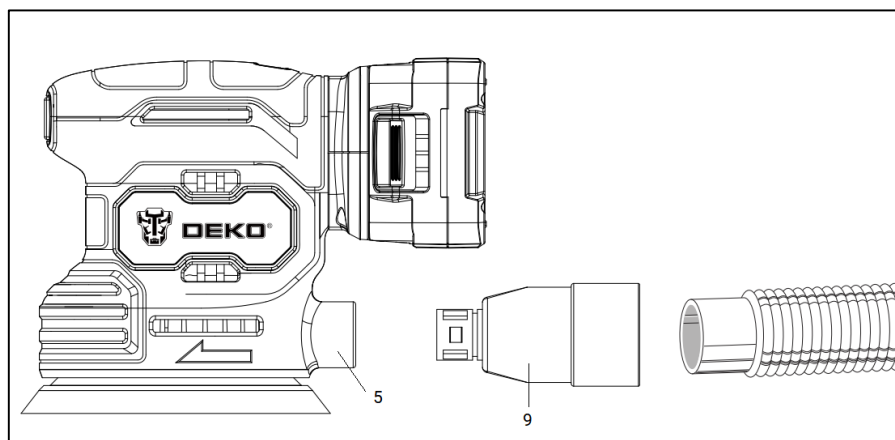
Для сохранения обрабатываемой поверхности в чистоте эксцентриковая шлифовальная машина оснащена пылесборником



- Наденьте крепежный элемент пылесборника на патрубок для удаления пыли
- Когда пылесборник наполнится, очистите его, выбрасывая содержимое в специальный контейнер.
- Снова наденьте пылесборник на патрубок для удаления пыли.
- Проверьте надежность крепления пылесборника на трубке.

Рекомендуется опорожнять наполовину заполненный пылесборник

Подключение к пылесосу



- Снимите мешок для пыли с шлифовальной машины.
- Присоедините адаптер шланга к отверстию для удаления пыли и наденьте патрубок пылесоса на разъем.
- Подсоедините адаптер шланга к отверстию для удаления пыли. Плотно прижмите шлифовальную машину и адаптер друг к другу.
- Подсоедините шланг к адаптеру, закрутив детали для фиксации.

Включение/выключение устройства

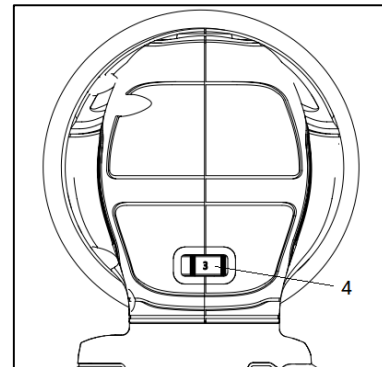
Инструмент включается с помощью переключателя ВКЛ/ВЫКЛ, расположенного на передней панели корпуса инструмента.

- Чтобы включить инструмент, переместите переключатель вправо в положение “ВКЛ. (I)”.

- Чтобы выключить инструмент, переместите переключатель влево в положение “ВЫКЛ. (O)”.

Регулировка скорости

Шлифмашина оснащена 6-ступенчатой регулировкой скорости, которая позволяет подбирать нужную скорость в зависимости от шлифуемого материала. Колесико регулировки позволяет увеличивать или уменьшать скорость с 7000 до 13000 оборотов в минуту.



Как правило, более высокая скорость используется для более твердых материалов и более низкая скорость – для более мягких материалов. Скорость удаления материала увеличивается с увеличением скорости.

Примечание: инструмент необходимо выключать перед изменением скоростного режима

Шлифмашина оснащена колодочным тормозом, который предотвращает превышение скорости колодки. Если инструмент поднимается с рабочей поверхности во время работы двигателя, тормоз ограничит вращение колодки не более чем на 500 оборотов в минуту.

Для обеспечения тормозного действия используется пластиковый колодочный тормоз.

Работа с эксцентриковой шлифовальной машиной

- Рабочая подошва всей своей поверхностью должна лежать на обрабатываемом материале.
- Включите шлифовальную машину, подберите соответствующую частоту вращения, и, слегка нажимая на машину, перемещайте ее по обрабатываемому материалу круговыми движениями, в поперечном, либо продольном направлении.
- Для черновой обработки используйте крупнозернистую шлифовальную бумагу, а для финишной обработки – мелкозернистую бумагу. Тип шлифовальной бумаги подбирайте исходя из опыта.
- Завершая обработку, ослабьте нажим на шлифовальную машину, приподнимите ее над обрабатываемой поверхностью, и только после этого отключите двигатель.

Чистка и уход

Внимание! Выключите устройство, выньте аккумулятор и подождите, пока оно остынет, прежде чем чистить.

Убирая инструмент на хранение, обязательно сначала извлеките батарею, т.е. в период не использования аккумулятор должен быть извлечен из инструмента. При невыполнении данного условия возможен глубокий разряд АКБ, что не является гарантийным случаем.

Чистка

Защитные элементы, вентиляционные отверстия и корпус двигателя всегда должны быть свободны от пыли и других загрязнений.

Протрите устройство влажной тканью или продуйте его сжатым воздухом низкого давления.

Рекомендуется чистить устройство сразу же после каждого использования.

Не используйте для очистки устройства никакие химические, щелочные, абразивные или дезинфицирующие вещества, так как они могут повредить его поверхность.

Замена угольных щеток

В случае чрезмерного искрения угольные щетки должны проверяться только квалифицированным электриком. Важно! Угольные щетки не должны заменяться никем, кроме квалифицированного электрика,

Обслуживание

Устройство не содержит обслуживаемых пользователем деталей. Не пытайтесь делать какие-либо ремонтные работы.

Транспортирование и утилизация

1. Транспортирование электроинструмента должно производиться только в закрытых транспортных средствах (крытых автомашинах, железнодорожных вагонах, контейнерах). Электроинструмент должен быть уложен в транспортировочную тару.

2. В соответствии с федеральным законом об охране окружающей среды изделия (подлежащие утилизации) не должны выбрасываться в бытовой мусор, а должны быть утилизированы согласно требованию жилищно-коммунального хозяйства данного района. Аккумуляторы/батареи не следует выбрасывать вместе с домашними отходами, а также запрещается бросать в огонь или в воду. Поврежденные или отработанные аккумуляторы следует утилизировать в соответствии с действующей директивой, касающейся утилизации аккумуляторов и батарей.

Гарантии изготовителя

Гарантийный срок службы инструмента 1 год.

Указанный срок службы действителен при соблюдении потребителем требований настоящей инструкции и при проведении технических обслуживаний.

1. Гарантийные обязательства производителя действительны при соблюдении потребителем всех условий и правил эксплуатации, хранения и транспортирования инструмента, установленных настоящей инструкцией.

2. Гарантийные обязательства производителя не распространяются:

- на инструмент с повреждениями и неисправностями, вызванными действием непреодолимой силы (несчастный случай, пожар, наводнение, удар молнии и др.);

- на инструмент с повреждениями или неисправностями, указанными в таблице «Возможные неисправности», возникшими в результате эксплуатации с нарушением требований, указанных в инструкции, а также в результате естественного износа узлов и деталей вследствие чрезмерно интенсивной эксплуатации инструмента.

Гарантия не распространяется на следующие комплектующие и составные детали:

- угольные щетки, сальники, резиновые уплотнения, шнуры питания (в случае повреждения изоляции подлежат обязательной замене без согласия владельца - услуга платная). Замена указанных комплектующих и составных частей осуществляется платно.

- на оснастку (сменные принадлежности) входящие в комплектацию или устанавливаемые пользователем, например: удлинители, перемешивающие насадки и прочая сменная оснастка.

Гарантийные обязательства производителя также утрачивают силу в случае попытки потребителя отремонтировать инструмент самостоятельно, либо с привлечением третьих лиц, не уполномоченных производителем на проведение гарантийного ремонта.

3. Все виды ремонта и технического обслуживания производятся квалифицированным персоналом гарантийных ремонтных мастерских.

4. По истечении гарантийного срока эксплуатации рекомендуется проводить техническое обслуживание инструмента в объеме:

- проверка сопротивления изоляции в соответствии с ГОСТ 12.2.013.0-91;
- проверка состояния щеток;
- проверка состояния коллектора;
- проверка состояния редуктора; - замена смазки;

По окончании срока службы возможно использование инструмента по назначению, если его состояние отвечает требованиям безопасности и инструмент не утратил свои функциональные свойства. Заключение выдается ремонтными мастерскими.

Возможные неисправности

Неисправность	Вероятная причина
Одновременное сгорание якоря и статора	Работа с перегрузкой электродвигателя.
Сгорание якоря с оплавлением изоляционных втулок.	

Сгорание статора с одновременным оплавлением изоляционных втулок якоря.	Небрежное обращение с инструментом при работе и хранении.
Коррозия деталей изделия.	
Проникновение внутрь инструмента жидкостей частиц строительных смесей, материалов	
Механическое повреждение корпуса, узлов, деталей	
Сильное загрязнение инструмента как внешнее так и внутреннее	

Возможные неисправности и методы их устранения

Неисправность	Вероятная причина	Действия по устранению
Двигатель не включается	Нет напряжения в сети питания	Проверьте наличие напряжения в сети питания
	Неисправен выключатель	Обратитесь в специализированный сервисный центр для ремонта
	Неисправен шнур питания	
	Изношены щетки	
Повышенное искрение щеток на коллекторе	Изношены щетки	Обратитесь в специализированный сервисный центр для ремонта
	Загрязнен коллектор	
	Неисправны обмотки ротора	Закрепите правильно рабочий инструмент
	Рабочий инструмент плохо закреплен	
Повышенная вибрация, шум	Неисправны подшипники	Обратитесь в специализированный сервисный центр для ремонта
	Износ зубьев ротора или шестерни	
Появление дыма и запаха горелой изоляции	Неисправность обмоток ротора или статора	Обратитесь в специализированный сервисный центр для ремонта
Двигатель перегревается	Загрязнены окна охлаждения электродвигателя	Прочистите окна охлаждения электродвигателя, предварительно отключив инструмент от сети питания
	Электродвигатель перегружен	Снимите нагрузку и в течение 2-3 минут обеспечьте работу инструмента на холостом ходу при максимальных оборотах
	Неисправен ротор	Обратитесь в специализированный сервисный центр для ремонта
Двигатель не развивает полную скорость и не работает на полную мощность	Низкое напряжение в сети питания	Проверьте напряжение в сети
	Сгорела обмотка или обрыв в обмотке	Обратитесь в специализированный сервисный центр для ремонта
	Слишком длинный удлинительный шнур	Замените удлинительный шнур на более короткий

Ошибки пользователя ведущие к отказам

Действия ведущие к отказу	Признак	Последствия
Перегруз	Повышенная температура корпуса, редуктора	Одновременный выход из строя статора, ротора
Продолжительная работа без перерывов на охлаждение	Повышенная температура корпуса, редуктора	Выход из строя статора, ротора

Изготовитель NINGBO GI POWER IMPORT & EXPORT CO., LTD.

Адрес изготовителя: No. 227, Kesheng Road, Jishigang, Haishu District, Ningbo, Zhejiang, China

Экспортер: NINGBO GI POWER IMPORT & EXPORT CO., LTD.

Адрес экспортера: CBD of Yinzhou District, Ningbo City, Zhejiang Province, China.

Импортер: ООО ДЕКО ЕВРОПА

Адрес: 107078, г. Москва, вн. тер. г. муниципальный округ Красносельский, ул. Новорязанская, дом 18, стр. 3, этаж 3, помещение 01.

Тел. +7 (905) 518-81-22

E-mail: info@z3k.ru

Сделано в Китае

Дата производства указана на индивидуальной упаковке.

Продукция сертифицирована и соответствует требованиям ТР ТС 004/2011, ТР ТС 010/2011, ТР ТС 020/2011, ТР ЕАЭС 037/2016.



ГАРАНТИЙНОЕ ОБСЛУЖИВАНИЕ

Гарантийный срок эксплуатации: 12 календарных месяцев начиная с момента продажи.

Гарантийные обязательства отражены в Гарантийном талоне, который является неотъемлемой частью изделия.

ВНИМАНИЕ! Не заполненный гарантийный талон – НЕДЕЙСТВИТЕЛЕН!

Перечень сервисных центров Вы можете посмотреть на сайте:

<https://z3k.ru/service/>

Перейти по ссылке можно отсканировав QR код:





ДЕКО®

ГАРАНТИЙНЫЙ ТАЛОН

www.zitrek.ru

№ _____

Наименование изделия и модель _____

Серийный номер _____

Дата продажи _____ Подпись продавца _____

м.п.



Сервисные центры:

Штамп торговой
организации

ВНИМАНИЕ! Не заполненный гарантийный талон – НЕДЕЙСТВИТЕЛЕН!

1. УСЛОВИЯ ГАРАНТИИ:

- 1.1 Гарантийные обязательства распространяются только на неисправности, выявленные в течение гарантийного срока и обусловленные производственными факторами.
- 1.2 Гарантийные обязательства имеют силу при наличии заполненного гарантийного талона. Гарантийный срок исчисляется от даты продажи техники, которая фиксируется в гарантийном талоне.
- 1.3 Гарантия покрывает стоимость замены дефектных частей, восстановление таких частей или получение эквивалентных частей, при условии правильной эксплуатации в соответствии с Руководством по эксплуатации. Дефектной частью (изделием) считается часть (изделие), в которой обнаружен заводской брак, существовавший на момент поставки (продажи) и выявленный в процессе эксплуатации.
- 1.4 Гарантийные обязательства не покрывают ущерб, нанесенный другому оборудованию, работающему в сопряжении с данным изделием.
- 1.5 Гарантия не покрывает запасные части или изделия, поврежденные во время транспортировки, установки или самостоятельного ремонта в процессе неправильного использования, перегрузки, недостаточной смазки, в результате невыполнения требований или ошибочной трактовки Руководства (инструкции) по эксплуатации, которые могли стать причиной или увеличили повреждение, если была изменена настройка, если изделие использовались в целях для которого оно не предназначено.
- 1.6 Гарантийные обязательства не покрывают ущерб вызванный действием непреодолимой силы (несчастный случай, пожар, наводнение, удар молнии и т.п.).
- 1.7 С момента отгрузки товара со склада продавца и перехода прав собственности от продавца к покупателю, все риски связанные с транспортировкой и перемещением отгруженных товаров в гарантийные обязательства не входят.
- 1.8 Покупатель доставляет изделие в ремонт самостоятельно и за свой счет, изделие должно быть в чистом виде.

2. ГАРАНТИЯ НЕ РАСПРОСТРАНЯЕТСЯ:

- 2.1 Гарантийные обязательства не распространяются на: принадлежность, расходные материалы, и запасные части, вышедшие из строя вследствие нормального износа в процессе эксплуатации оборудования, такие как: приводные ремни; резиновые амортизаторы и вибрационные узлы крепления; стартер ручной, муфта центробежная, транспортные колеса; топливные, масляные и воздушные фильтры; свечи зажигания, трос газа; затирочные лезвия и диски, гибкие валы, диски для резки швов, чашки шлифовальные, зубчатые резак; на масла и ГСМ, а так же неисправности, возникшие в результате несвоевременного устранения других ранее обнаруженных неисправностей.
- 2.2 Владелец лишается права проведения бесплатного ремонта и дальнейшего гарантийного обслуживания данного изделия при наличии механических повреждений или несанкционированного ремонта, нарушении правил эксплуатации, несвоевременного проведения работ по техническому обслуживанию узлов и механизмов изделия, повреждений, возникших в результате продолжения эксплуатации оборудования при обнаружении недостатка масла и ГСМ.
- 2.3 Для техники имеющей в своем составе двигатель внутреннего сгорания, гарантийные обязательства не действуют в следующих случаях:
 - отложений на клапанах, загрязнения элементов топливной системы, обнаружения следов применения некачественного или несоответствующего топлива, масла и смазок, указанных в Руководстве по эксплуатации.
 - наличия задиров, трещин в трущихся парах двигателя и любых поломок, вызванных перегревом двигателя, неисправности, повлекшие механические деформации по вине Потребителя.
 - применения неоригинальных запасных частей при ремонте или обслуживании.
 - любых изменений в конструкции изделия.
 - повреждения узлов и/или деталей вследствие несоблюдения правил транспортировки и/или хранения.
- 2.4 Сервисный центр не несет ответственности, ни за какой ущерб или упущенную выгоду в результате дефекта (брака) оборудования.

ГАРАНТИЙНЫЙ СРОК ЭКСПЛУАТАЦИИ:

12 календарных месяцев или 1000 моточасов наработки (в зависимости от того, что наступит раньше) начиная с момента продажи.

Товар получен в исправном состоянии, без повреждений, в полной комплектности, проверен в моём присутствии.

Претензий к качеству товара, комплектации, упаковке, внешнему виду – НЕ ИМЕЮ.

С условиями гарантийного обслуживания ознакомлен и согласен. Подпись покупателя _____

ТАЛОН НА ГАРАНТИЙНЫЙ РЕМОНТ

№ _____
Дата приемки _____
Сервисный центр _____
Дата выдачи _____
Подпись клиента _____
Тел. и адрес клиента _____

ТАЛОН НА ГАРАНТИЙНЫЙ РЕМОНТ

№ _____
Дата приемки _____
Сервисный центр _____
Дата выдачи _____
Подпись клиента _____
Тел. и адрес клиента _____