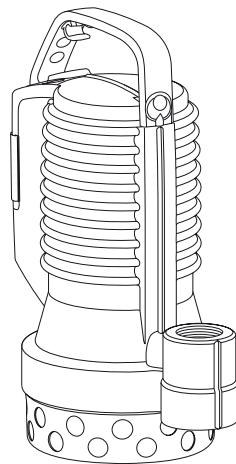




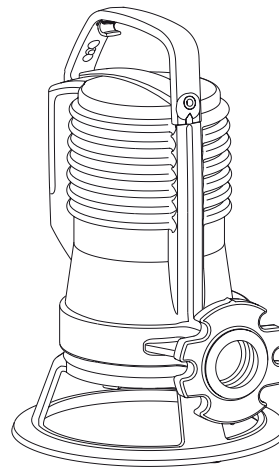
water technology

COMPANY WITH QUALITY MANAGEMENT
SYSTEM CERTIFIED BY DNV
= ISO 9001:2008 =

blue



blue
PROFESSIONAL



IT Manuale d'uso e manutenzione

EN User and maintenance manual

FR Manuel d'utilisation et de maintenance

DE Benutzer und Wartungshandbuch

NL Handleiding voor gebruik en onderhoud

ES Manual de uso y mantenimiento

PT Manual de uso e manutenção

EL Εγχειρίδιο χρήσης και συντήρησης

DA Brugs og vedligeholdelsesmanual

FI Käyttö ja huolto-opas

SV Bruks-och underhållsanvisning

BG Наръчник за употреба и поддръжка

HU Használati és karbantatási útmutató

PL Podręcznik instrukcji obsługi oraz konserwacji

RO Manual de utilizare și întreținere

ET Kasutus ja hooldusjuhend

LV Lietošanas un tehniskās apkopes rokasgrāmata

LT Instrukties voor het gebruik en onderhoud

CS Návod k použití a údržbě

SK Užívateľský manuál

SL Pavodila za uporabo in vzdrževanje

HR Upute za rukovanje i održavanje

RU Руководство по эксплуатации.

CN 用户使用手册





- IT** Le immagini sono puramente indicative e potrebbero non corrispondere all'aspetto reale del prodotto. I dati riportati potrebbero differire da quelli reali. Zenit si riserva la facoltà di apportare modifiche al prodotto senza alcun preavviso.
Per ulteriori informazioni consultare il sito www.zenit.com.
- EN** The images are indicative only and may not match the actual product. Details given here may differ from the actual product. Zenit reserves the right to modify the product without prior warning.
For more information, consult the website www.zenit.com.
- FR** Les images sont fournies à titre purement indicatif et pourraient ne pas correspondre à l'aspect réel du produit. Les données indiquées pourraient différer des éléments réels. Zenit se réserve le droit d'apporter des modifications au produit sans aucun préavis. **Pour tout renseignement complémentaire, veuillez consulter le site www.zenit.com.**
- DE** Die Abbildungen dienen ausschließlich der Information und könnten vom tatsächlichen Aussehen des Produkts abweichen. Die aufgeführten Angaben könnten sich von den tatsächlichen unterscheiden. Zenit behält sich das Recht vor, ohne vorherige Benachrichtigung Änderungen am Produkt anzubringen. **Weitere Informationen sind der Site www.zenit.com zu entnehmen.**
- NL** De afbeeldingen zijn puur ter indicatie en stemmen mogelijk niet met de werkelijkheid overeen. De vermelde gegevens kunnen anders zijn dan in werkelijkheid. Zenit behoudt zich het recht voor om het product zonder voorafgaande mededeling te wijzigen.
Raadpleeg voor aanvullende informatie de website www.zenit.com.
- ES** Las imágenes tienen fines indicativos únicamente y podrían no ser iguales al producto real. Los detalles aquí dados podrían diferir del producto real. Zenit se reserva el derecho de modificar el producto sin previo aviso.
Para mayor información, consulte el sitio web www.zenit.com.
- PT** As imagens são puramente indicativas e poderão não corresponder ao aspecto real do produto. Os dados reportados poderão diferir dos reais. Zenit reserva-se a faculdade de efectuar modificações do produto sem qualquer aviso prévio.
Para mais informações consultar o site www.zenit.com.
- EL** Οι εικόνες είναι καθαρά ενδεικτικές και μπορεί να μην αντιστοιχούν στο πραγματικό προϊόν. Τα αναγραφόμενα στοιχεία μπορεί να διαφέρουν από τα πραγματικά. Η Zenit διατηρεί το δικαίωμα να τροποποιεί το προϊόν χωρίς προηγούμενη ειδοποίηση. **Για περισσότερες πληροφορίες, επισκεφθείτε την ιστοσελίδα www.zenit.com.**
- DA** Billederne er kun vejledende og kan muligvis ikke svare til produktets reelle udseende. De anførte data kan være forskellige fra de virkelige. Zenit forbeholder sig ret til at foretage ændringer i produktet uden varsel.
Besøg websitet www.zenit.com for at få flere oplysninger.
- FI** Kuvat ovat vain ohjeellisia eivätkä ne välttämättä vastaa varsinaista tuotetta. Annetut tiedot saattavat poiketa todellisista. Zenit pidättää oikeuden muuttaa tuotetta ilman ennakoilmoitusta.
Lisätietoja osoitteesta www.zenit.com.
- SV** Bilderna är endast indikativa och matchar eventuellt inte den verkliga produkten. Detaljer som ges här kan skilja sig från den verkliga produkten. Zenit reserverar sig rätten att ändra produkten utan förvarning.
För mer information konsultera webbplatsen www.zenit.com.
- BG** Изображенията са чисто указателни и биха могли да не отговарят на истинския вид на продукта. Посочените данни биха могли да се различават от реалните. Zenit си запазва правото да променя продукта, без да уведомява предварително за това.
За допълнителна информация, посетете интернет страницата www.zenit.com.
- HU** Az ábrák csak bemutatásra szolgálnak, a termék kinézete ettől eltérhet. Az itt felsorolt adatok eltérhetnek a valós adatoktól. A Zenit cég fenntartja a terméken előzetes bejelentés nélkül végzett módosítások jogát.
További információkért látogasson el a www.zenit.com oldalra.
- PL** Ilustracje mają charakter wyłącznie orientacyjny i mogą nie odzwierciedlać rzeczywistego wyglądu produktu. Podane dane mogą odbiegać od rzeczywistych. Zenit zastrzega sobie prawo do wprowadzenie zmian bez uprzedzenia.
Dodatkowe informacje znajdują się na stronie www.zenit.com.
- RO** Imaginile sunt oferite exclusiv cu titlu indicativ și este posibil să nu corespundă cu aspectul efectiv al produsului. Este posibil ca datele menționate să fie diferite de cele reale. Zenit își rezervă dreptul de a aduce modificări asupra produsului fără preaviz.
Pentru informații suplimentare, consultați site-ul www.zenit.com.
- ET** Pildid on ainult illustratiivsed ja võivad erineda tegelikest toodetest. Esitatud arvud võivad erineda tegelikest. Zenit jätab endale õiguse modifitseerida toodet ilma sellest eelnevalt teatamata.
Täiendava teabe saamiseks vaadake veebilehekülge www.zenit.com.
- LV** Attēli ir tikai orientējoši un var neatbilst faktiskajam produktam. Sniegtā informācija var atšķirties no reālās. Zenit patur tiesības mainīt produktu bez iepriekšēja brīdinājuma.
Lai iegūtu sīkāku informāciju, apmeklējiet vietni www.zenit.com.
- LT** Ilustracijos yra tik pavyzdinės, todėl gali neatitikti tikrojo gaminio vaizdo. Pateikti duomenys gali skirtis nuo tikrųjų. „Zenit“ pasilieka teisę be iš ankstinio įspėjimo atlikti gaminio pakeitimus.
Daugiau informacijos rasite svetainėje www.zenit.com.
- CS** Tyto obrázky jsou pouze ilustrační, a proto se reálná podoba produktu může lišit. Uvedená data by se od těch reálných mohla lišit. Zenit si vyhrazuje právo na změny výrobku bez povinnosti jakéhokoli předchozího upozornění.
Další informace jsou k dispozici na webové adrese www.zenit.com.
- SK** Skutočná podoba výrobku sa môže líšiť od uvedených indikatívnych obrázkov. Uvedené údaje sa môžu líšiť od skutočných. Zenit si vyhradzuje právo modifikovať výrobok bez predbežného upozornenia.
AK potrebujete ďalšie informácie, navštívte stránku www.zenit.com.
- SL** Slike so samo okvirnega značaja, zato morda ne odgovarajo dejanski podobi proizvoda. Navedeni podatki se morda razlikujejo od dejanskih. Zenit si pridržuje pravico do sprememb na proizvodu brez predhodne najave.
Za naknadne podatke glej spletno stran www.zenit.com.
- HR** Slike su indikativne i moguće je da ne odgovaraju u cijelosti stvarnom izgledu proizvoda. Navedeni podaci se mogu razlikovati od stvarnih. Zenit zadržava pravo izmjene proizvoda bez prethodne obavijesti.
Za više informacija, posjetite www.zenit.com.
- RU** Изображения приводятся исключительно для иллюстрации и могут не соответствовать фактическому виду продукции. Приведенные данные могут отличаться от фактических. Компания «Zenit» оставляет за собой право вносить изменения в продукцию без предварительного уведомления. **Более подробная информация содержится на сайте www.zenit.com.**
- CN** 图片只是用来描述，或许不与实际产品完全匹配。给予的详细参数可能与实际产品不同。泽尼特保留无需预先通知更改产品的权利。请咨询网址www.zenit.com获取更多信息。

ATTENZIONE



- Le operazioni di installazione devono essere eseguite da personale tecnico competente e in grado di comprendere il contenuto del manuale.
- Tenere lontano dalla portata dei bambini.
- Prodotto non adatto a persone incompetenti e /o inesperte.
- Non utilizzare l'elettropompa per scopi diversi da quelli per i quali è stata progettata e costruita.

COLLEGAMENTI ELETTRICI



- prima di mettere in funzione l'elettropompa accertarsi che la spina sia ben inserita nella presa o che il collegamento elettrico sia eseguito correttamente. L'impianto elettrico deve avere una messa a terra efficiente.
- Se si utilizzano modelli con interruttore a galleggiante integrato, come **DRBlue**, fare attenzione a scollegare l'alimentazione prima di eseguire procedure di pulizia o manutenzione, per evitare avviamenti accidentali del motore.
- non utilizzare l'elettropompa per il sollevamento di liquidi infiammabili o esplosivi
- non mettere a contatto l'estremità libera del cavo elettrico con qualsiasi liquido
- non utilizzare il cavo elettrico di alimentazione o del galleggiante, se presente, per movimentare o sollevare l'elettropompa

SICUREZZA



- non avvicinare e/o introdurre le mani o oggetti nella bocca di aspirazione e di mandata dell'elettropompa. In particolare, prestare attenzione ai modelli **GRBlue** dotati di coltello trituratore rotante in aspirazione
- Non ingerire né inalare alcun componente dell'elettropompa;
- Prima di qualsiasi operazione di pulizia e manutenzione accertarsi di interrompere l'alimentazione elettrica e attendere che la superficie dell'elettropompa sia a temperatura ambiente (almeno 30 minuti);
- Non avvicinarsi all'elettropompa in funzione e non toccare il liquido nel quale è immersa;
- Maneggiare l'elettropompa, specialmente se già installata in precedenza, con dispositivi di protezione individuale adeguati come scarpe antinfortunistiche, guanti, occhiali e grembiule in cuoio o protezioni analoghe

PREMESSA

Prima dell'installazione e dell'utilizzo dell'elettropompa leggere attentamente le istruzioni riportate di seguito.

Insieme al presente manuale è fornita un'etichetta adesiva che riporta tutti i dati dell'elettropompa, tale etichetta deve essere applicata al manuale nell'apposito spazio.

E' necessario conservare con cura il presente manuale per tutta la vita del prodotto, poiché il costruttore non risponde di danni, a persone o cose, procurati dall'elettropompa sommersibile se utilizzata in modo difforme da quanto in esso descritto, o nel caso non siano rispettate le prescrizioni di manutenzione e sicurezza. L'installazione e l'utilizzo devono in ogni modo essere effettuati da parte di persone adulte e competenti.

SICUREZZA

Non permettere che l'elettropompa sia usata da bambini o da persone non competenti.

Non utilizzare l'elettropompa per travasare fluidi infiammabili.

Non installare l'elettropompa in ambienti chiusi con presenza di gas e dove vi sia pericolo di esplosione.

Non modificare per alcun motivo parti dell'elettropompa (attacchi, forature, finiture, ecc...).

Non introdurre dita od oggetti nei fori d'aspirazione e di mandata.

Prestare particolare attenzione al modello **GRBlue** dotato di coltello trituratore in aspirazione.

Evitare il contatto dell'estremità del cavo d'alimentazione elettrica con qualsiasi liquido.

Per le operazioni di installazione, controllo o manutenzione all'elettropompa operare con Dispositivi di Protezione Individuale (DPI), cioè indumenti e attrezzature a norma.

È obbligatorio l'uso di guanti di protezione, scarpe antinfortunistiche, occhiali protettivi con i lati chiusi e grembiule in cuoio.

Prima di maneggiare il prodotto già installato lavarolo abbondantemente con acqua corrente.

Collegare l'alimentazione elettrica solo dopo aver installato correttamente l'elettropompa.

Interrompere l'alimentazione elettrica per effettuare qualsiasi operazione di manutenzione e/o pulizia o anche semplicemente per estrarre la pompa dal liquido.

Utilizzare getti d'acqua e/o detersivi per pulire la macchina prima delle operazioni di manutenzione e/o pulizia.

Non ostruire i condotti d'aspirazione e di mandata dei fluidi.

In caso di danneggiamento provvedere immediatamente all'arresto dell'elettropompa.

Per l'eventuale riparazione rivolgersi esclusivamente ad un centro d'assistenza tecnica autorizzato da Zenit e richiedere l'esclusivo uti-

lizzo di ricambi originali.

Il mancato rispetto di quanto sopra può compromettere la sicurezza dell'elettropompa oltre che la sua garanzia.

CONDIZIONI DI UTILIZZO

Elettropompe non adatte a convogliare liquidi per uso alimentare.

Le elettropompe modello **DRBlue**, **DGBlue**, **GRBlue**, **APBlue** sono predisposte per il trattamento di liquidi come acque chiare, acque cariche o luride.

L'elettropompa normalmente lavora completamente immersa nel liquido in modo da autodescarsi e pompare in mandata.

L'elettropompa va immersa completamente nel liquido in modo che questo raffreddi adeguatamente il motore. In questo modo la bocca d'aspirazione non aspirerà aria e l'elettropompa funzionerà correttamente. E' possibile per brevissimi periodi il funzionamento con il motore scoperto.

Nei modelli **DRBlue** la griglia di aspirazione può essere rimossa da parte di personale tecnico specializzato per poter aspirare fino a pochi mm dal fondo.

In qualsiasi situazione in cui l'elettropompa non sia completamente immersa occorre fare la massima attenzione al surriscaldamento del motore.

I modelli **DRBlue** e **APBlue** sono destinati all'evacuazione di acque chiare o leggermente cariche contenenti piccoli corpi solidi.

Il modello **DGBlue** garantisce un passaggio libero di solidi fino a 50 mm ed è idoneo al sollevamento di acque cariche.

Il modello **GRBlue** può essere utilizzato per acque nere contenenti fibre triturbabili, sminuzzate mediante un sistema di triturazione in aspirazione.

Avviamenti orari: massimo 20 equamente distribuiti (per **GRBlue** esistono rischi di danneggiamento del condensatore d'avviamento in caso di accensioni troppo ravvicinate).

Profondità di immersione: massimo 20m sotto il livello del liquido.

Temperatura del liquido: massimo 40°C oppure 60° con funzionamento discontinuo.

Densità liquido da trattare: massimo 1,1 Kg/dm³

pH liquido: compreso tra 6 e 14.

Se l'elettropompa è utilizzata in piscine o vasche, persone e animali non devono immergersi né venire a contatto con il liquido trattato fino che l'elettropompa non sia stata tolta dalla vasca.

L'utilizzatore deve attenersi alle norme di sicurezza vigenti nel paese di utilizzo, oltre alle regole dettate dal comune buon senso, e assicurarsi che siano effettuate correttamente periodiche operazioni di pulizia e di manutenzione.

L'installatore ha l'obbligo di verificare le corrette condizioni ambientali d'utilizzo, in modo che garantiscano la sicurezza e l'igiene.

Le responsabilità del personale autorizzato all'uso dell'elettropompa sono delegate al cliente.

LIVELLO DI RUMOROSITA'

L'elettropompa sommergibile presenta un livello di pressione acustica inferiore a 70dB(A) se immersa e comunque inferiore a 80dB(A) in aria.

MOVIMENTAZIONE

Utilizzare l'apposita maniglia posta nella parte superiore dell'elettropompa.

Non utilizzare il cavo elettrico d'alimentazione o quello dell'interruttore a galleggiante per sollevare o spostare l'elettropompa.

Dopo l'acquisto verificare l'integrità della scatola e del suo contenuto, qualora si riscontrino difetti o anomalie, sospendere l'installazione ed avvertire la ditta fornitrice.

INSTALLAZIONE

Se l'elettropompa è installata dentro un pozzetto, questo deve avere dimensioni minime tali da consentire al galleggiante, se presente, di muoversi liberamente.

Il costruttore consiglia pozzetti non più piccoli di 500mm x 500mm x 500mm. (Fig. 1)

ATTENZIONE: assicurarsi che l'elettropompa sommergibile sia adescata; in alcuni casi infatti può formarsi una bolla d'aria nella parte superiore del corpo pompa che impedisce il pompaggio del liquido.

ATTENZIONE: Prima di procedere con l'installazione e/o l'avviamento dell'elettropompa dopo un lungo periodo di inattività, verificare con l'apposita chiave a tubo che l'albero giri liberamente.

Postazione mobile (Fig. 2): tramite un raccordo portagomma collegare la mandata ad un tubo flessibile con rinforzo a spirale interno di diametro non inferiore a quello della bocca d'uscita dell'elettropompa. Assicurare il tubo al raccordo per mezzo di una fascetta metallica.

Postazione fissa (Fig. 3): collegare l'elettropompa ad una tubazione metallica, prevedendo per la stessa una valvola di ritegno ed una saracinesca d'intercettazione.

Così facendo la stabilità dell'elettropompa è assicurata dalla tubazione.

E' possibile anche il collegamento a tubazioni in polietilene mediante apposito raccordo.

Con piede d'accoppiamento (Figg. 4-5): Fissare prima il piede d'accoppiamento al fondo della vasca per mezzo di tasselli ad espansione. Installare il tubo di mandata con relativa valvola di ritegno e saracinesca.

Innestare due tubi di guida sul piede d'accoppiamento, fissandoli nella parte superiore per mezzo della staffa distanziale fornita da Zenit insieme al piede di accoppiamento.

L'elettropompa potrà così essere calata sorreggendola con una catena o fune agganciata alla maniglia e, per mezzo dei due tubi guida, si accoppierà perfettamente sul piede.

COLLEGAMENTI ELETTRICI (Figg. 8-9)

Tutte le operazioni di collegamento alla rete elettrica devono essere eseguite da personale specializzato e qualificato nel rispetto delle normative vigenti.

ATTENZIONE: in fase di collegamento elettrico collegare prima il conduttore giallo-verde alla terra, poi gli altri conduttori.

Per la protezione del motore elettrico e la tutela delle persone collegare l'elettropompa ad un differenziale magnetotermico adeguatamente dimensionato.

ATTENZIONE: le pompe possono essere dotate di protezione termica autoripristinante che le protegge dalla rottura dovuta al surriscaldamento; l'elettropompa raffreddandosi riparte quindi automaticamente.

Prima dell'installazione assicurarsi che:

- la linea d'alimentazione sia munita di messa a terra e rispetti le norme vigenti
- i cavi dell'elettropompa e del galleggiante non siano danneggiati

Prima di procedere al collegamento elettrico trifase definitivo occorre determinare il senso di rotazione della girante.

Per determinare il senso di rotazione agire nel modo seguente:

- applicare le precauzioni di sicurezza indicate nel manuale
- coricare l'elettropompa su un fianco in orizzontale e lasciarla libera
- collegare provvisoriamente il conduttore giallo-verde alla terra e successivamente i fili di alimentazione elettrica al teleruttore;
- allontanare le persone e gli oggetti dall'elettropompa ad una distanza di almeno 1 metro;
- azionare l'interruttore di marcia per qualche breve istante;
- controllare, guardando la girante durante il suo arresto attraverso la bocca di aspirazione, che la rotazione sia antioraria.

Se il senso di rotazione fosse contrario invertire il collegamento di due dei conduttori di alimentazione nel teleruttore e riprovare.

Stabilito il senso di rotazione CONTRASSEGNARE la posizione di collegamento dei conduttori all'alimentazione, DISATTIVARE il collegamento elettrico provvisorio ed installare l'elettropompa nella sede prevista.

INTERRUTTORE A GALLEGGIANTE

L'elettropompa può essere fornita con interruttore a galleggiante ed il suo funzionamento è completamente automatico. Assicurarsi che non vi sia alcun oggetto che ne possa ostacolare il movimento.

E' importante che i cavi non si intralcano a vicenda, né possano attorcigliarsi o incastrarsi in sporgenze o appigli all'interno della vasca (Fig. 6).

L'interruttore a galleggiante ha una corsa regolabile consentendo di modificare i livelli di accensione e spegnimento.

Assicurarsi che il livello minimo non scenda sotto la parte superiore dell'elettropompa (Fig. 7).

RISCHI RESIDUI

I rischi non eliminabili dalle misure di sicurezza adottate dal costruttore sono causati da un uso non corretto dell'elettropompa o da un mancato rispetto, da parte dell'utilizzatore, delle norme di sicurezza descritte in questo manuale.

In particolare, l'utilizzatore deve evitare vi siano persone e/o animali a contatto col fluido durante il funzionamento.

MANUTENZIONE

Le operazioni di manutenzione e di riparazione dell'elettropompa devono essere eseguite da personale autorizzato dalla ditta costruttrice; Non rispettare questo comportamento implica la perdita della garanzia e sicurezza della macchina.

Prima delle operazioni di pulizia e/o di manutenzione l'elettropompa va isolata interrompendo l'alimentazione elettrica.

Per disconnettere l'elettropompa sommergibile dalla rete elettrica scollegare prima i conduttori delle fasi poi il conduttore di terra giallo-verde.

ATTENZIONE: Prima di qualsiasi intervento prestare attenzione alla temperatura dell'elettropompa. Operare solo quando la superficie dell'elettropompa è a temperatura ambiente.

Pulire accuratamente l'elettropompa in ogni sua parte con getti d'acqua o con prodotti specifici. Per il materiale refluo attenersi alle norme antinquinamento vigenti.

Sostituire le eventuali parti guaste o usurate solo con ricambi originali. Nella probabilità di interventi sull'elettropompa che opera in ambienti chiusi come tini, pozzi, fosse biologiche, vasche o cisterne non sottovalutare i rischi generati da eventuali esalazioni venefiche.

MESSA IN DISUSO

Riporre l'elettropompa in luogo adeguato, fuori dalla portata di bambini o persone non responsabili. Per lo smaltimento consegnare l'elettropompa ad un centro di demolizione autorizzato.

Non disperdere nell'ambiente nessuna parte dell'elettropompa.

CAUTION



- Installation operations must be carried out by skilled technical staff capable of understanding the contents of the manual.
- Keep out of reach of children.
- Not suitable for unskilled and/or incompetent persons.
- Do not use the electric pump for purposes other than those for which it was designed and manufactured.

ELECTRIC CONNECTIONS



- Before starting the pump, check that the plug is firmly connected to the socket or the electric connection has been made correctly. The electric system must have a ground connection in good working order.
- If using models with integral float switches, such as the **DRBlue**, take care to turn off the power supply before any cleaning or maintenance procedures to prevent accidental start-ups.
- Do not use the electric pump for lifting flammable or explosive liquids
- Do not allow the free end of the electric cable to come into contact with liquids of any kind
- Never handle or lift the electric pump by the power supply or float switch cables



SECURITY

- Do not place your hands or objects near and/or insert them in the electric pump's intake or outlet. In particular, be especially careful with **GRBlue** models which have a revolving cutter on the intake side
- Do not swallow or inhale any component of the pump;
- Before performing any cleaning and maintenance procedure, ensure that the electricity supply has been disconnected and wait for the surface of the pump to cool to ambient temperature (at least 30 min.);
- Do not approach the pump when in operation and do not touch the liquid in which it is submerged;
- When handling the electric pump, especially if it has previously been installed, use suitable personal protection equipment such as safety footwear, gloves, goggles and a leather apron or similar protection.

INTRODUCTION

Before installing and using the pump, read the instructions given below carefully.

There is a self-adhesive label supplied with this manual bearing all the pump data, which must be applied to the manual in the relative space. This manual must be kept for the entire life of the product, as the manufacturer cannot be held responsible for damage, to people or things, caused by the submersible electric pump if used in any other ways than those provided for herein, or in the event that the maintenance and safety regulations are not complied with. In any case, the pump's installation and use must be effected by qualified adults.

SAFETY

Do not allow the electric pump to be used by children or non-qualified persons.

Do not use the electric pump to decant inflammable fluids.

Do not install the electric pump in confined areas where there may be gas or a risk of explosions.

Do not modify the pump for any reason (such as fitting couplings or carrying out drilling or finishing work, etc...).

Do not put your fingers or other objects in the intake and delivery holes. Be particularly careful when using the **GRBlue** model, which is fitted with a shredder blade in the intake area.

Ensure the end of the electric power cable does not come into contact with the fluid.

When carrying out installation, checking or maintenance operations on the electric pump, always use Personal Protective Equipment (PPE), i.e. regulation garments and equipment.

Accident-prevention shoes and gloves, safety goggles and leather aprons must be always be worn.

Before handling the fitted product, wash it thoroughly with running water.

Only connect the electricity supply once the electric pump has been correctly installed.

Unplug the unit at the mains before carrying out any maintenance and/or cleaning operations or when simply removing the pump from the fluid.

Use jets of water and/ or detergent to clean the machine before carrying out any maintenance and/ or cleaning operation.

Do not obstruct the fluid intake and delivery pipes.

In the event of damage, stop the pump immediately.

Contact an authorised Zenit technical service centre for repairs and always request the use of original spare parts.

Failure to comply with the above could result in impaired pump safety, in addition to forfeiture of the warranty.

CONDITIONS OF USE

Electric pumps not suitable for fluids for alimentary use.

The **DRBlue**, **DGBBlue**, **GRBlue**, **APBlue** model electric pumps are designed to treat fluids such as clear water, dirty water or sewage.

The electric pump normally works completely immersed in the fluid in order to prime itself and to pump out.

The pump must be immersed completely in the fluid so that the latter can cool the motor sufficiently. This way the inlet will not take in air and the pump will operate correctly.

The motor can be allowed to run uncovered very briefly.

In the **DRBlue** versions the intake strainer can be removed by skilled technical staff to enable fluid intake from up to the last few millimetres from the bottom.

In any situation in which the pump cannot be completely immersed the utmost care must be taken to ensure the motor does not overheat.

The **DRBlue** and **APBlue** models are designed for the evacuation of clear water or dirty water containing small solid bodies.

The **DGBBlue** model guarantees a clear passage for solids of up to 50 mm and is suitable for the treatment of dirty water.

The **GRBlue** model can be used for sewage containing fibres which can be shredded using an intake shredding system.

Number of start-ups per hour: A maximum of 20 evenly spaced start-ups (for the **GRBlue** there is a risk of breakage of the condenser if the unit is started up too many times within a short period).

Immersion depth: maximum of 20m beneath the fluid level

Temperature of fluid treated: maximum of 40°C, or 60° with discontinuous operation.

Density of fluid treated: maximum of 1.1 Kg/ dm³

PH of fluid to be pumped: between 6 and 14.

If the electric pump is used in swimming pools and suchlike, people must not bath in or come into contact with the treated fluid until the pump has been removed from the pool.

Users must follow the safety rules in force in the country of use, as well as applying their common sense, and make sure the routine cleaning and maintenance operations are carried out correctly.

It is the installer's duty to check the correct environmental conditions for use of the pump, ensuring they guarantee safety and hygiene.

The responsibilities of the staff authorised to use the electric pump are delegated to the customer.

NOISE LEVEL

The submersible electric pumps feature an acoustic pressure level of below 70dB(A) when immersed and below 80dB(A) in the air.

HANDLING

The electric pumps of 30 kg or less can be handled and lifted manu-

ally using the special handle located in the upper section of the pump. Do not use the electric power cable or the floating switch cable to lift or move the pump.

Check that the box and its contents are in perfect condition and stop the installation in the event that any defects or anomalies are found, then inform the supplier.

INSTALLATION

If the pump is installed inside a shaft, this must be large enough to allow the floating switch, if installed, to move freely. The manufacturer recommends the use of shafts which are no smaller than 500mm x 500mm (Fig. 1)

WARNING: Check that the submersible pump has been primed. In some cases, an air bubble may form in the upper part of the pump body, which prevents liquid pumping.

WARNING: Before the installation and/or the start-up of the pump after a long period of inactivity, turn the shaft with the box wrench to ensure that it rotates freely.

Mobile post (Fig. 2): using a hose union, connect the delivery pipe to a hose with an internal reinforcement coil and a diameter which is the same size as or larger than the electric pump outlet.

Fixed post (Fig. 3): connect the electric pump to a metal piping, fitting a non-return valve and an interception gate valve on the said metal piping.

This ensures the pump stability is guaranteed by the piping.

The pump can also be connected to polyethylene piping, using the relative union.

Secure the hose to the union by means of a metal band clamp.

With the joining foot (Figs. 4-5): Fix the joining foot to the bottom of the tank first, using expansion plugs. Install the delivery pipe with the relative non-return valve and gate valve.

Engage two guidepipes on the joining foot, fixing them in the upper part using the spacer bracket provided by Zenit with the joining foot.

This way, the pump can be lowered supported with a chain or cable hooked around the handle and, thanks to the two guide pipes it will fit perfectly in place on the foot.

ELECTRICAL CONNECTIONS (Figs. 8-9)

All the operations involved in the connection to the electrical network must be carried out by skilled labour and in compliance with the legislation in force.

ATTENTION: In the wiring-up stage, connect the yellow-green earth conductor first, then the others.

For the protection of the electric motor and the safety of the people in the vicinity, connect the pump to a suitably-scaled differential overload switch.

CAUTION: pumps may be fitted with automatically-resetting thermal protection which prevents them from breaking in the event of overheating; So the pump cooling starts again automatically.

Before installation make sure that:

- the power line has an earth and complies with the regulations in force
- the pump's and float switch cables are not damaged

Before making the three-phase electrical connection, make sure the rotation direction is correct.

To check the rotation direction, proceed as follows:

- Take the precautions specified in the manual
- lay the pump horizontal on one side and leave it free
- temporarily connect the yellow-green wire to ground and then connect the power supply wires to the contactor;
- make sure there are no people or objects within a radius of at least 1 metre of the pump;
- turn on the start switch for a few moments;
- watch the impeller as it stops through the intake port and check that it turns anticlockwise.

If the pump is rotating in the wrong direction, invert two of the power supply wires in the contactor and try again.

Once the correct rotation direction has been obtained, MARK the pow-

er supply wire connection positions, REMOVE the temporary electrical connections and install the pump in the planned position.

FLOATING SWITCH

The electric pump can be supplied with a floating switch and its functioning is completely automatic. Make sure that there is nothing around that could obstruct the movement.

It is important that the cables do not get in each other's way, twisted up or stuck in any jutting parts or grips inside the tank (Fig. 6).

The floating switch has an adjustable stroke to allow regulation of the on and off levels. Make sure that the minimum level does not fall below the pump's upper shield (Fig. 7).

RESIDUAL RISKS

The risks that cannot be eliminated by the safety measure adopted by the manufacturer are caused by incorrect use of the pump or by the user's failure to comply with the safety regulations described in this manual. In particular, the user must ensure no people and/or animals come into contact with the fluid when the pump is working.

MAINTENANCE

The pump maintenance and repair operations must be carried out by workers authorised by the manufacturer; Failure to comply with these instructions will result in forfeiture of the warranty and jeopardise the unit's safety.

Before any cleaning and/ or maintenance operations are carried out on the electric pump, the power supply must be switched.

To disconnect the submersible electric pump from the electricity mains, first disconnect the phase conductors, then the yellow-green earth one.

Use the special handle to remove the submersible electric pump from the tank.

ATTENTION: Before carrying out any operations, check the pump temperature.

Only work on the pump when it is at room temperature.

Clean the electric pump thoroughly, using a jet of water or specific products to clean all its parts. When disposing of the waste material, follow the antipollution rules in force.

Replace any broken or worn parts with original spare parts only.

Given the likelihood that work on the electric pump will be carried out in confined spaces such as vats, wells, cesspools, tanks or cisterns, do not underestimate the risks caused by potentially poisonous exhalations.

SCRAPPING

Store the electric pump in a suitable place, out of reach of children and unauthorised persons.

Dispatch the electric pump to an authorised scrapping centre for its disposal.

Do not dump any parts of the electric pump.

ATTENTION



- Les opérations d'installation doivent être effectuées par des techniciens formés et en mesure de comprendre le contenu du manuel.
- Tenir hors de la portée des enfants.
- Produit non adapté aux personnes incompetentes et/ou inexpertes.
- Ne pas utiliser l'électropompe pour d'autres fins que celles pour lesquelles elle a été conçue et fabriquée.

CONNEXIONS ÉLECTRIQUES



- Avant de démarrer la pompe, s'assurer que la fiche est bien introduite dans la prise ou que le branchement électrique a été correctement exécuté. L'installation électrique doit être munie d'une mise à terre efficace.
- Si les modèles équipés de flotteur incorporé sont utilisés, tels que le modèle **DRBlue**, s'assurer de couper l'alimentation avant toute opération de nettoyage ou d'entretien afin d'éviter les démarrages non souhaités.
- Ne pas utiliser l'électropompe pour le levage de liquides inflammables ou explosifs.
- Ne pas mettre l'extrémité libre du câble électrique en contact avec quelque liquide que ce soit.
- Ne pas utiliser le câble électrique d'alimentation ou du flotteur, le cas échéant, pour manutentionner ou lever l'électropompe.

SÉCURITÉ



- Ne pas approcher ou introduire les mains ou des objets dans la bouche d'aspiration et de refoulement de l'électropompe. En particulier, faire attention aux modèles **GRBlue** équipés de hachoir rotatif en aspiration
- N'ingérer ou n'inhaler aucun composant de l'électropompe ;
- Avant toute opération de nettoyage et de maintenance, s'assurer d'avoir débrancher l'alimentation électrique et attendre que la superficie de l'électropompe soit à température ambiante (au moins 30 min) ;
- Ne pas s'approcher de l'électropompe en fonction et ne pas toucher le liquide dans lequel elle est immergée ;
- Manutentionner l'électropompe, spécialement si elle a déjà été installée précédemment, en utilisant des dispositifs de protection individuelle appropriés, tels que des chaussures de sécurité, des gants, des lunettes et des tabliers en cuir ou des protections analogues.

PRÉAMBULE

Avant l'installation et l'utilisation de la pompe, lire attentivement les instructions ci-dessous.

Ce manuel est fourni avec une étiquette adhésive contenant toutes les données de la pompe.

Cette étiquette doit être collée sur le manuel, dans l'encadrement prévu à cet effet.

Ce manuel doit être conservé avec soin pour toute la vie du produit, puisque le constructeur ne répond pas des dommages aux personnes ou aux choses causés par l'électropompe submersible lorsqu'elle est utilisée de manière non conforme aux indications ou faute de respect des instructions de maintenance et sécurité.

L'installation et l'emploi sont réservés à un personnel adulte et spécialisé.

SÉCURITÉ

Ne pas laisser utiliser l'électropompe aux enfants ou à des personnes non compétentes.

Ne pas utiliser l'électropompe pour transvaser des fluides inflammables.

Ne pas installer l'électropompe dans des locaux fermés où il y a du gaz et à risque d'explosion. Ne pas modifier, pour quelque raison que ce soit, les pièces de la pompe.

Ne pas introduire les doigts ou des objets dans les orifices d'admission et de refoulement. Veiller en particulier au modèle **GRBlue** doté d'un couteau hacheur.

Veiller à ce que le bout du câble d'alimentation électrique n'entre en contact avec le liquide.

Pour les opérations d'installation, contrôle ou maintenance de l'électropompe, agir en adoptant des dispositifs de protection individuelle, soit des vêtements ou des outillages standardisés.

Le port de gants de protection, chaussures de sécurité, lunettes de protection avec les côtés fermés et un tablier en cuir est obligatoire.

Avant de traiter le produit déjà installé, laver abondamment à l'eau claire.

Brancher l'alimentation électrique uniquement après avoir correctement installé l'électropompe.

Couper l'alimentation électrique pour effectuer les opérations éventuelles de maintenance et/ou nettoyage ou, tout simplement, pour extraire la pompe du liquide.

Utiliser des jets d'eau et/ou des détergents pour nettoyer la machine avant les opérations de maintenance et/ou de nettoyage.

Ne pas boucher les conduits d'admission et de refoulement des liquides.

En cas de dommages, arrêter immédiatement la pompe.

Pour la réparation éventuelle, s'adresser uniquement à un centre

après-vente autorisé de Zenit et demander l'emploi de pièces d'origine pour la réparation.

À défaut de respect de cette recommandation, la sécurité de fonctionnement de la pompe ne serait plus garantie et la garantie correspondante pourrait déchoir.

CONDITIONS D'EMPLOI

Ces électropompes ne sont pas destinées à acheminer des liquides à usage alimentaire.

Les électropompes modèle **DRBlue**, **DGBlue**, **GRBlue**, **APBlue** sont pré-réglées pour le traitement de liquides tels que eaux claires, eaux usées ou noires.

Généralement l'électropompe fonctionne complètement plongée dans le liquide, de manière à s'amorcer automatiquement et à refouler les liquides.

La pompe doit être plongée complètement dans le liquide de manière que celui-ci puisse refroidir le moteur. De cette manière, la bouche d'aspiration n'aspire pas de l'air et la pompe fonctionnera correctement. Le fonctionnement avec le moteur émergé est possibles pendant de très brefs délais.

Sur les versions **DRBlue**, un technicien spécialisé peut retirer la grille d'aspiration afin de permettre d'aspirer à quelques millimètres du fond. Dans les cas où la pompe ne serait pas complètement submergée, il faut veiller à ce que le moteur ne se surchauffe pas.

Les modèles **DRBlue** et **APBlue** sont destinés à l'évacuation d'eaux claires ou peu sales contenant de petits corps solides.

Le modèle **DGBlue** permet le passage de corps solides jusqu'à 50 mm et il est indiqué pour le traitement des eaux noires.

Le modèle **GRBlue** peut être utilisé pour les eaux noires contenant des fibres triturbables hachées par un dispositif de trituration installé sur le conduit d'admission.

Démarrages par heure: 20 au maximum, équitablement répartis (dans le cas du modèle **GRBlue**, le condenseur de démarrage pourrait se casser en cas de démarrages trop rapprochés).

Profondeur d'immersion: 20 m au maximum au-dessous du niveau du liquide

Température du liquide: 40°C au maximum ou 60°C en cas de fonctionnement discontinu.

Densité du liquide à traiter: 1,1 kg/dm³ au maximum

PH du liquide: compris entre 6 et 14.

Si l'électropompe est utilisée dans des piscines ou des cuves, les personnes ne doivent pas se plonger ni entrer en contact avec le liquide traité jusqu'à ce que la pompe n'ait été retirée de la cuve.

L'utilisateur doit se tenir aux normes de sécurité en vigueur dans le pays d'emploi outre qu'aux règles suggérées par le bon sens et s'assurer que les opérations de nettoyage et de maintenance sont périodique-

ment effectuées. L'installateur doit contrôler que les conditions ambiantes d'emploi sont correctes, de manière à assurer la sécurité et l'hygiène.

Les responsabilités du personnel autorisé à utiliser l'électropompe sont transférées au client.

NIVEAU DU BRUIT

L'électropompe submersible présente un niveau de pression acoustique inférieur à 70 dB(A) lorsqu'elle est plongée et, de toute façon inférieur à 80 dB(A) dans l'air.

LEVAGE

Utiliser la poignée spéciale située dans la partie supérieure de la pompe.

Ne pas utiliser le câble électrique d'alimentation ou le câble de l'interrupteur à flotteur pour soulever ou déplacer la pompe.

Contrôler l'état du boîtier et de son contenu et, en cas de défauts ou anomalies arrêter l'installation et prévenir le fournisseur.

INSTALLATION

Si la pompe est installée dans un puits, les dimensions minimum de ce dernier doivent fournir la liberté de mouvement nécessaire à un éventuel flotteur.

Le constructeur conseille l'installation dans des puits ayant des dimensions non inférieures à 500 mm x 500 mm x 500 mm. (Fig. 1)

ATTENTION: veiller à ce que l'électropompe submersible soit amorcée; dans quelques cas, une bulle d'air pourrait se former dans la partie supérieure du corps de la pompe empêchant le pompage du liquide.

ATTENTION: Avant l'installation et/ou le démarrage de la pompe après une longue période d'inactivité, vérifier à l'aide de la clé à pipe prévue à cet effet que la rotation de l'arbre est libre.

Poste mobile (Fig. 2): un raccord porte-tuyau permet de raccorder le conduit de refoulement à un tuyau flexible doté de renfort en spirale intérieur ayant un diamètre non inférieur à celui de la bouche de sortie de l'électropompe.

Brancher le tuyau au raccord au moyen d'un collier métallique.

Poste fixe (Fig. 3): brancher l'électropompe à une tuyauterie métallique tout en prévoyant pour celle-ci une clapet de retenue et un rideau de fermeture.

Ce qui assure la stabilité de la pompe grâce à la tuyauterie.

La pompe peut également être reliée à des tuyauteries en polyéthylène par un raccord spécial.

Doté de pied d'accouplement (Fig. 4-5): Fixer d'abord le pied d'accouplement au fond de la cuve par des tasseaux à expansion. Installer le tuyau de refoulement avec le clapet de retenue et le rideau correspondants.

Insérer deux tuyaux de guidage sur le pied d'accouplement en les fixant sur la partie supérieure au moyen de la bride d'espacement fournie par Zenit avec le pied d'accouplement.

La pompe pourra ainsi être descendue à l'aide d'une chaîne ou d'une corde accrochée à la poignée et, au moyen des deux tuyaux de guidage, elle pourra être parfaitement installée sur le pied.

CONNEXIONS ÉLECTRIQUES (Fig. 8-9)

Toutes les opérations de branchement sur le réseau électrique doivent être exécutées par un personnel spécialisé et qualifié en respectant les règlements en vigueur.

ATTENTION: lors de l'opération, brancher d'abord le conducteur jaune-vert à la terre et ensuite les autres conducteurs. Pour protéger le moteur électrique et les personnes, brancher la pompe à un différentiel magnétothermique convenablement dimensionné.

ATTENTION: les pompes peuvent être équipées d'une protection thermique à réarmement automatique qui les protège contre les pannes dues à une surchauffe ; Une fois refroidie, la pompe démarre automatiquement.

Avant l'installation contrôler que:

- la ligne d'alimentation est dotée d'une mise à la terre et qu'elle est conforme aux normes en vigueur;
- les câbles de la pompe et de le flotteur ne sont pas endommagés;

Avant d'installer la connexion électrique triphasée définitive, il est nécessaire de déterminer le sens de rotation de la pompe.

Pour connaître le sens de rotation, effectuer les opérations suivantes :

- respecter les précautions de sécurité indiquées dans le manuel
- coucher la pompe à l'horizontale sur un côté sans aucune entrave
- brancher temporairement le conducteur jaune-vert à la terre, puis les fils d'alimentation électrique au contacteur ;
- éloigner les personnes et objets de la pompe à une distance minimale de 1 mètre de rayon ;
- actionner l'interrupteur de marche pendant quelques instants ;
- vérifier, en observant la roue mobile lors de son immobilisation dans la bouche d'aspiration, que la rotation se fait dans le sens contraire des aiguilles d'une montre.

Si le sens de rotation n'est pas correct, inverser le raccordement de deux des conducteurs d'alimentation sur le contacteur et réessayer.

Une fois le sens de rotation stabilisé, MARQUER la position de raccordement des conducteurs à l'alimentation, DÉACTIVER la connexion électrique temporaire et installer la pompe à l'emplacement prévu.

INTERRUPTEUR À FLOTTEUR

L'électropompe peut être fournie dotée d'un interrupteur à flotteur et son fonctionnement est complètement automatique. Contrôler qu'il n'y a pas d'objets pouvant entraver son mouvement.

Il est essentiel que les câbles n'interfèrent pas entre eux et qu'ils ne s'entortillent ou s'encastrent dans des saillies ou des point d'appui à l'intérieur de la cuve (Fig. 6).

L'interrupteur à flotteur présente une course réglable permettant de modifier les niveaux de marche et arrêt. Contrôler que le niveau minimum ne baisse en dessous du bouclier supérieur de la pompe (Fig. 7).

RISQUES RESTANTS

Les risques qui ne peuvent pas être éliminés grâce par les mesures de sécurité adoptées par le constructeur sont causés par une utilisation non correcte de la pompe ou d'un manque de respect de la part de l'utilisateur concernant les règles de sécurité détaillées dans ce manuel. En particulier, l'utilisateur doit éviter le contact entre les personnes et/ou les animaux et le liquide pendant le fonctionnement.

MAINTENANCE

Les opérations de maintenance et réparation de la pompe doivent être exécutées par le personnel autorisé par le constructeur; Faute de respect de cette recommandation, la garantie de la machine déchoit et la sécurité de fonctionnement de la machine pourrait être compromise.

Avant d'effectuer des opérations de nettoyage et/ou de maintenance, l'électropompe doit être isolée en coupant l'alimentation électrique.

Pour couper l'électropompe submersible du réseau électrique, débrancher d'abord les conducteurs des phases et ensuite le conducteur de terre jaune-vert.

ATTENTION: avant d'effectuer toute opération, veiller à la température de la pompe.

Opérer uniquement quand la pompe a atteint la température ambiante. Nettoyer soigneusement l'électropompe par des jets d'eau ou des produits spécifiques.

Pour les déchets, se tenir aux règles contre la pollution en vigueur.

Remplacer les pièces cassées ou usées uniquement par des pièces d'origine.

En cas d'interventions sur l'électropompe fonctionnant dans des espaces fermés tels que tonneaux, fosses septiques, cuves ou citernes, ne pas sous-estimer les risques découlant des exhalaisons vénéneuses éventuelles.

DÉMANTÈLEMENT

Ranger l'électropompe dans un endroit approprié, hors de la portée des enfants ou de personnes non responsables.

Pour le démantèlement livrer l'électropompe à un centre de démolition autorisé.

Ne pas disperser dans la nature les pièces de l'électropompe.

ACHTUNG



- Die Installation muss von geschultem technischen Personal ausgeführt werden, das in der Lage ist, den Inhalt der Betriebsanleitung zu verstehen.
- Außer Reichweite von Kindern halten.
- Das Produkt darf nicht von Personen verwendet werden, die nicht über die hierfür erforderlichen Fachkenntnisse und/oder Erfahrung verfügen.
- Die Elektromotorpumpe ausschließlich zu den Zwecken verwenden, für die sie konstruiert und gebaut wurde.



ELEKTRISCHE ANSCHLÜSSE

- Vor der Inbetriebnahme der Pumpe sicherstellen, dass der Netzstecker richtig in die Steckdose eingesteckt ist bzw. der elektrische Anschluss richtig ausgeführt wurde. Die elektrische Anlage muss über eine wirksame Erdung verfügen.
- Bei den Modellen mit integriertem Schwimmer wie z.B. **DRBlue** muss man vor Reinigungs- und Wartungsarbeiten unbedingt die Stromversorgung unterbrechen, um ein ungewolltes Anlaufen zu verhindern.
- Die Elektromotorpumpe nicht zum Fördern von entzündlichen oder explosiven Flüssigkeiten verwenden.
- Das freie Ende des Netzkabels darf nicht in Kontakt mit Flüssigkeiten kommen.
- Das Netzkabel und das Kabel des Schwimmers (falls vorhanden) nicht zum Befördern oder Anheben der Elektromotorpumpe verwenden.



SICHERHEIT

- Weder die Hände noch irgendwelche Gegenstände an den Saug- und den Druckstutzen der Elektromotorpumpe annähern oder in sie einführen. Besonders bei den Modellen **GRBlue** mit Schneidwerk (drehendes Messer) auf der Saugseite ist größte Vorsicht geboten.
- Schlucken oder inhalieren Sie keine Komponenten der Elektropumpe.
- Bevor Sie irgendeine Reinigung oder Wartung vornehmen, vergewissern Sie sich, dass die Stromversorgung ausgeschaltet ist und dass die Oberfläche der Pumpe sich auf Raumtemperatur abgekühlt hat (ca. 30 Minuten);
- Nähern Sie sich nicht der Pumpe während Sie in Gebrauch ist und berühren Sie nicht die Flüssigkeit, in welcher sie eingetaucht ist;
- Bei der Handhabung der Elektromotorpumpe, insbesondere, wenn sie schon installiert war, geeignete persönliche Schutzausrüstung wie Sicherheitsschuhe, Schutzhandschuhe, Schutzbrille, Lederschürze oder gleichwertigen Schutz tragen.

VORBEMERKUNG

Vor Installation und Benutzung der Pumpe aufmerksam die nachfolgende Betriebsanleitung lesen.

Zusammen mit dieser Betriebsanleitung wird ein Aufkleber mit allen Pumpendaten geliefert. Dieses Etikett ist am dafür vorgesehenen Platz in der Betriebsanleitung einzukleben. Diese Betriebsanleitung muss während der gesamten Lebensdauer des Produktes sorgfältig aufbewahrt werden, da der Hersteller nicht für Personen- oder Sachschäden haftet, die durch die Tauchpumpe verursacht werden, wenn sie in Abweichung vom hierin beschriebenen Gebrauch verwendet wird oder wenn die Wartungs- und Sicherheitsvorschriften nicht beachtet werden. Die Installation und die Benutzung darf in jedem Fall nur durch erwachsene, kompetente Personen erfolgen.

SICHERHEIT

Die Tauchpumpe darf nicht von Kindern oder inkompetenten Personen benutzt werden.

Die Tauchpumpe nicht benutzen, um entflammare Flüssigkeiten umzufüllen. Die Tauchpumpe nicht in geschlossenen Umgebungen installieren, in denen sich Gas befindet und Explosionsgefahr herrscht. Auf keinen Fall Teile der Pumpe. Nicht die Finger oder andere Gegenstände in die Saug- und Drucköffnungen stecken. Beim Modell **GRBlue** besondere Vorsicht walten lassen, da die Saugseite mit einem Schreddermesser ausgerüstet ist.

Das Speisekabelende darf nicht mit der Flüssigkeit in Berührung geraten.

Installations-, Kontroll- oder Instandhaltungsarbeiten an der Pumpe nur mit individuellem Arbeitsschutz ausführen, d.h. vorschriftsmäßige Schutzkleidung und Ausrüstungen ist zu verwenden.

Die Benutzung von Schutzhandschuhen, Schutzschuhen, Schutzbrillen mit Seitenschutz und Lederschürze ist obligatorisch.

Das bereits installierte Produkt vor seiner Behandlung mit reichlich fließend Wasser abwaschen.

Die Stromversorgung erst nach korrekter Installation der Tauchpumpe anschließen.

Die Stromversorgung unterbrechen, wenn Instandhaltungs- und/oder Reinigungsarbeiten jeglicher Art durchzuführen sind, aber auch wenn die Pumpe aus der Flüssigkeit gezogen wird.

Das Gerät vor Instandhaltungs- /Reinigungsarbeiten mit einem Wasserstrahl und/oder Reinigungsmittel reinigen. Die Saug- und Druckleitungen der Flüssigkeiten nicht verstopfen.

Im Falle einer Beschädigung ist die Pumpe sofort zu stoppen.

Wenden Sie sich zur eventuellen Reparatur der Pumpe an den von Zenit autorisierten technischen Kundendienst und verlangen Sie die ausschließliche Verwendung von Original-Ersatzteilen.

Die Nichtbeachtung der obigen Vorschriften kann die Sicherheit der Pumpe und Ihre Garantieansprüche gefährden.

BENUTZUNGSBEDINGUNGEN

Die Elektromotorpumpen sind nicht zum Fördern von Flüssigkeiten für Lebensmittelzwecke geeignet. Sie sind nicht zur Förderung von Flüssigkeiten für Lebensmittelzwecke geeignet.

Die Tauchpumpen Modell **DRBlue**, **DGBlue**, **GRBlue**, **APBlue** sind für die Behandlung von Flüssigkeiten wie sauberes Wasser, Schmutz- oder Schwarzwasser vorgerüstet.

Die Tauchpumpe arbeitet normalerweise vollständig in die Flüssigkeit eingetaucht, um unter Druck ansaugen und pumpen zu können.

Die Pumpe ist vollständig in die Flüssigkeit einzutauchen, damit sie den Motor kühlt.

Auf diese Weise saugt die Saugöffnung keine Luft an und die Pumpe funktioniert korrekt.

Der Betrieb mit nicht bedecktem Motor ist kurzzeitig möglich.

Um auf einer Höhe von wenigen Millimetern über dem Boden ansaugen zu können, kann das Ansauggitter bei den Versionen **DRBlue** abgenommen werden.

Dies muss allerdings durch einen Fachmann geschehen!

In Situationen, in denen die Pumpe nicht vollständig eingetaucht ist, muss sorgfältig darauf geachtet werden, dass sich der Motor nicht überhitzt.

Die Modelle **DRBlue** und **APBlue** sind für das Abpumpen von sauberem oder leicht verschmutztem Wasser.

Das Modell **DGBlue** garantiert freien Durchgang von Feststoffen bis 50 mm Korngröße und ist für Schmutzwasser geeignet.

Das Modell **GRBlue** kann für Schwarzwasser mit zerkleinerbaren Fasern verwendet werden, die durch ein Shreddersystem in der Ansaugung zerkleinert werden.

Einschaltungen pro Stunde: Maximal 20 gleichmäßig verteilte Einschaltungen (bei **GRBlue** besteht Bruchgefahr des Anlaufkondensators im Fall zu kurz hintereinander erfolgender Einschaltungen).

Eintauchtiefe: maximal 20m unter dem Flüssigkeitsniveau
Flüssigkeitstemperatur : maximal 40°C oder 60° in diskontinuierlichem Betrieb.

Flüssigkeitsdichte : maximal 1,1 Kg/dm³

PH-Wert der zu pumpenden Flüssigkeit: zwischen 6 und 14.

Wird die Tauchpumpe in Schwimmbädern oder Becken benutzt, dürfen sich keine Personen im Wasser aufhalten, noch mit der behandelten Flüssigkeit in Kontakt geraten, bevor die Pumpe aus dem Becken genommen wurde.

Der Benutzer muss außer den vom gesunden Menschenverstand bestimmten Regeln die am Aufstellungsort gültigen Vorschriften beachten.

ten und sich vergewissern, dass regelmäßige Instandhaltungs- und Reinigungsarbeiten korrekt ausgeführt werden.

Der Installateur ist dazu verpflichtet, die korrekten Nutzungsbedingungen zu kontrollieren, so dass Sicherheit und Hygiene gewährleistet sind.

Die Verantwortung des zum Gebrauch der Tauchpumpe autorisierten Personals liegt beim Kunden.

GERÄUSCHPEGEL

Die Tauchpumpe weist einen Geräuschpegel auf, der unter 70dB(A) liegt, wenn sie eingetaucht ist. In der Luft liegt er in jedem Fall unter 80dB(A).

TRANSPORT

Bei Tauchpumpen mit einer Masse bis 30 kg kann der Transport und das Anheben von Hand unter Verwendung des speziellen Griffs im oberen Bereich der Pumpe erfolgen.

Nicht das Speisekabel oder den Schwimmerschalter benutzen, um die Pumpe anzuheben oder zu versetzen. Die Unversehrtheit des Gehäuses und seines Inhaltes prüfen, falls Defekte oder Störungen festgestellt werden, die Installation abbrechen und den Hersteller benachrichtigen.

INSTALLATION

Wenn die Pumpe in einen Schacht eingebaut wird, muss dieser so groß bemessen sein, dass sich der Schwimmer (falls vorgesehen) frei bewegen kann.

Der Hersteller empfiehlt die Verwendung in Brunnen mit Abmessungen nicht unter 500mm x 500mm x 500mm. (**Abb. 1**)

ACHTUNG: Vergewissern Sie sich, dass die Tauchpumpe angefüllt ist, da sich gelegentlich eine Luftblase im oberen Teil des Pumpengehäuses bilden kann, die das Pumpen der Flüssigkeit verhindert.

ACHTUNG: Vor der Installation und/oder dem Einschalten der Pumpe nach einer langen Ausfallzeit überprüfen Sie mit dem dafür vorgesehenen Steckschlüssel, ob die Welle noch frei drehen kann.

Ortsveränderliche Aufstellung (Abb. 2): Mit Hilfe eines Schlauchhalteranschlusses den Auslass an einen Schlauch mit interner Spiralverstärkung anschließen, dessen Durchmesser nicht kleiner als die Ausgangsöffnung der Tauchpumpe ist.

Den Schlauch mit einer Metallschelle am Anschluss sichern.

Feste Aufstellung (Abb. 3): Die Tauchpumpe an eine Metalleitung anschließen und ein Rückschlagventil und einen Absperrschieber anbringen.

Auf diese Weise wird die Stabilität der Pumpe durch die Rohrleitung gewährleistet.

Möglich ist auch der Anschluss an Polyäthylenrohrleitungen mittels speziellem Anschlussstück.

Mit Kopplungsfuß (Abb. 4-5): Zuerst den Kopplungsfuß mit Hilfe von Dehnungsschrauben am Beckenboden befestigen. Die Druckleitung mit jeweiligem Rückschlagventil und Absperrschieber installieren.

Zwei Führungsrohre am Kupplungsfuß einsetzen und ihr oberes Ende mit dem Abstandbügel befestigen, den Zenit zusammen mit dem Kupplungsfuß liefert.

Die Pumpe kann auf diese Weise herabgelassen und dabei durch eine am Griff eingehängte, Kette oder ein Seil gehalten werden.

Mit Hilfe der beiden Führungsrohre wird sie perfekt am Fuß installiert.

STROMANSCHLÜSSE (Abb. 8-9)

Alle Anschlussarbeiten an das Stromnetz müssen von qualifiziertem Fachpersonal unter Beachtung der gültigen Bestimmungen ausgeführt werden.

ACHTUNG: In der Anschlussphase zuerst den gelb-grünen Leiter an die Erde anschließen, dann die anderen Leiter anschließen.

Zum Schutz des Elektromotors und der Personen die Pumpe an einen korrekt bemessenen Schutzschalter anschließen.

ACHTUNG: Zum Schutz gegen Beschädigung durch Überhitzung können die Pumpen mit einem selbstrückstellenden Überlastschutz ausgestattet werden.

Nachdem die Pumpe abgekühlt ist, startet sie daher automatisch neu. Vor der Installation ist Folgendes sicherzustellen:

- die Stromleitung muss geerdet sein und den gültigen Vorschriften

entsprechen

- der Schwimmerschalter und sein Kabel dürfen nicht beschädigt sein

Bevor die Pumpe endgültig an das Drehstromnetz angeschlossen wird, ist ihre Drehrichtung zu bestimmen.

Die Drehrichtung wird wie folgt bestimmt:

- Die in der Anleitung angegebenen Sicherheitsvorkehrungen treffen.
- Die Pumpe waagrecht auf eine Seite legen.

- Provisorisch erst den gelb-grünen Schutzleiter und dann die Phasenleiter an den Fernschalter anschließen.

- Personen und Gegenstände aus einem Bereich von mindestens einem Meter um die Pumpe entfernen.

- Den Startschalter einen kurzen Augenblick betätigen.

- Dann während des Auslaufens durch den Saugstutzen kontrollieren, dass sich das Laufrad gegen den Uhrzeigersinn dreht.

Sollte es sich in die andere Richtung drehen, zwei Phasen am Fernschalter vertauschen und erneut kontrollieren.

Nach der Kontrolle der Drehrichtung die Position der Anschlüsse der Phasenleiter KENNZEICHNEN, den provisorischen elektrischen Anschluss wieder ABKLEMMEN und die Pumpe an der vorgesehenen Stelle einbauen.

SCHWIMMERSCHALTER

Die Tauchpumpe kann mit einem vollständig automatisch funktionierenden Schwimmerschalter geliefert werden. Sicherstellen, dass die Bewegung durch keinen Gegenstand behindert wird.

Die Kabel dürfen sich nicht verwickeln, verdrehen oder an Vorsprüngen im Becken hängen bleiben (**Abb. 6**).

Der Schwimmerschalter besitzt einen einstellbaren Takt und ermöglicht die Änderung der Ein- und Ausschaltstufen. Sicherstellen, dass die Mindeststufe nicht unter das obere Gehäuseschild der Pumpe sinkt (**Abb. 7**).

RESTRISIKEN

Die nicht durch die vom Hersteller angewendeten Sicherheitsmaßnahmen eliminierbaren Risiken werden durch unkorrekten Gebrauch der Pumpe oder Nichteinhaltung der in dieser Betriebsanleitung beschriebenen Sicherheitsnormen von Seiten des Benutzers verursacht.

Der Benutzer muss insbesondere verhindern, dass Menschen oder Tiere während des Betriebs mit der Flüssigkeit in Kontakt geraten.

INSTANDHALTUNG

Instandhaltungs- und Reparaturarbeiten an der Pumpe müssen von durch den Hersteller autorisiertem Personal ausgeführt werden. Die Nichteinhaltung dieser Vorschrift führt zum Verlust der Garantie und der Betriebssicherheit des Gerätes.

Vor Reinigungs- und/oder Instandhaltungsarbeiten ist die Stromversorgung der Tauchpumpe zu unterbrechen. Zum Abtrennen der Tauchpumpe vom Stromnetz zuerst die Phasenleiter abklemmen, dann den gelb-grünen Erdleiter.

Die Tauchpumpe mit Hilfe des speziellen Griffes aus dem Becken ziehen.

ACHTUNG: Vor einem Eingriff die Temperatur der Pumpe prüfen. Erst dann weiter vorgehen, wenn die Pumpe Umgebungstemperatur hat.

Alle Teile der Tauchpumpe mit einem Wasserstrahl oder mit Spezialprodukten sorgfältig reinigen. In Bezug auf das Abwassermaterial sind die gültigen Umweltschutzvorschriften zu beachten. Eventuell defekte oder abgenutzte Teile nur durch Original-Ersatzteile ersetzen.

Im Falle von Eingriffen an einer in geschlossenen Umgebungen wie Fässer, Brunnen, Klärgruben, Becken oder Zisternen arbeitenden Tauchpumpe sind die durch eventuelle giftige Dämpfe entstehenden Risiken nicht zu unterschätzen.

AUSSERBETRIEBNAHME

Die Tauchpumpe an einem geeigneten Ort außerhalb der Reichweite von Kindern oder nicht verantwortlichen Personen lagern.

Die Tauchpumpe zur Entsorgung in einer autorisierten Verschrotungsanlage abgeben.

Alle Teile der Tauchpumpe sind vorschriftsmäßig zu entsorgen.

OPGELET



- De installatiewerkzaamheden moeten worden uitgevoerd door getraind technisch personeel, in staat om de inhoud van deze handleiding te begrijpen.
- Houd het apparaat buiten het bereik van kinderen.
- Het product is niet geschikt voor incompetenten en/of onervaren personen.
- Gebruik de elektropomp uitsluitend voor de doeleinden waarvoor hij is ontworpen en gefabriceerd.

ELEKTRISCHE AANSLUITINGEN



- Alvorens de pomp in werking te stellen moet u controleren of de stekker goed in het stopcontact is gestopt of dat de elektrische aansluiting op correcte wijze is uitgevoerd. De elektrische installatie moet op efficiënte wijze zijn geaard.
- Bij gebruik van elektropompen met ingebouwde vlotter, zoals de **DRBlue**, moet u vóór alle schoonmaak- en onderhoudswerkzaamheden de elektrische stroomvoorziening onderbreken om het ongewenste starten te voorkomen.
- Gebruik de elektropomp niet voor het verpompen van ontvlambare of ontplofbare vloeistoffen.
- Het vrije uiteinde van de elektrische kabel mag met geen enkele vloeistof in aanraking komen.
- Gebruik de elektrische voedingskabel of vlotterkabel, indien aanwezig, niet om de elektropomp mee op te tillen of te verplaatsen

VEILIGHEID



- Houd de handen niet in de nabijheid en/of in de afzuig- en toevoermond van de elektropomp. Let vooral goed op bij de **GRBlue** modellen, die zijn uitgerust met een roterend mes voor het malen tijdens het afzuigen
- Slik of adem de onderdelen van de elektropomp nooit in;
- Controleer, alvorens u onderhoud of reinigingen verricht, of de elektrische voeding onderbroken is en wacht tot het oppervlak van de elektropomp tot de omgevingstemperatuur gedaald is (minstens 30 minuten);
- Benader de werkende elektropomp nooit en raak de vloeistof waar deze in ondergedompeld is nooit aan;
- Draag tijdens de werkzaamheden op de elektropomp, en vooral indien deze reeds eerder was geïnstalleerd, de geschikte persoonlijke beschermingsmiddelen zoals veiligheidsschoenen, veiligheidshandschoenen, een veiligheidsbril en een lederen schort of vergelijkbare beschermingen

INLEIDING

Vóór de installatie en het gebruik van de pomp aandachtig de hierna aangegeven instructies lezen. Samen met deze handleiding wordt een kleefetiket geleverd dat alle gegevens van de pomp bevat, dit etiket moet aangebracht worden in de speciaal daartoe bestemde ruimte in de handleiding.

Deze handleiding moet zorgvuldig bewaard worden gedurende de hele levensduur van het product, gezien de fabrikant niet aansprakelijk kan gesteld worden voor beschadigingen aan personen of dingen, veroorzaakt door de onderwater elektrische pomp, indien ze gebruikt wordt op een andere dan de in deze handleiding beschreven manier, of ingeval de instructies van onderhoud en veiligheid niet in acht werden genomen.

De installatie en het gebruik moeten alleszins uitgevoerd worden door volwassen en competente personen.

VEILIGHEID

Niet toelaten dat de elektrische pomp door kinderen of door niet competente personen gebruikt wordt.

De elektrische pomp niet gebruiken om ontvlambare vloeistoffen over te gieten.

De elektrische pomp niet installeren in gesloten ruimten met aanwezigheid van gas en waar een gevaar voor ontploffing bestaat. Omwille van geen enkele reden gedeelten van de pomp wijzigen (aansluitingen, openingen, afwerkingen, enz...).

Geen vingers of voorwerpen in de openingen van afzuiging en toevoer steken. Bijzonder letten op het model **GRBlue** uitgerust met een mes voor malen in afzuiging.

Het contact vermijden van het uiteinde van de elektrische voedingskabel met vloeistoffen.

Voor de operaties van installatie, controle of onderhoud van de elektrische pomp werken met de Persoonlijke Beschermingsmiddelen, d.w.z. de kleding en uitrusting conform de normen.

Het gebruik van beschermende handschoenen, veiligheidsschoeisel, een beschermende bril met gesloten zijkanalen en een lederen schort is verplicht.

Voordat men het reeds geïnstalleerd product behandelt, moet men het overvloedig wassen met stromend water.

De elektrische voeding alleen aansluiten nadat men de elektrische pomp correct geïnstalleerd heeft. De elektrische voeding onderbreken voor gelijk welke operatie van onderhoud en/of schoonmaak of ook om eenvoudigweg de pomp uit de vloeistof te trekken.

Waterstralen en/of detergents gebruiken om de machine schoon te maken vóór de operaties van onderhoud en/of schoonmaak.

De afzuig- en toevoerleidingen van de vloeistoffen niet verstoppen. In geval van beschadigingen de pomp onmiddellijk stilleggen.

Voor eventuele herstellingen zich uitsluitend wenden tot een technisch assistentiecentrum geautoriseerd door Zenit en het uitsluitend gebruik van originele reserve onderdelen vragen.

Het niet in acht nemen van de voornoemde instructies kan de veiligheid van de pomp en de garantie compromitteren.

GEBRUIKSVOORWAARDEN

Deze elektropompen zijn niet geschikt voor vloeistoffen bestemd voor menselijke consumptie.

De elektrische pompen model **DRBlue**, **DGBlue**, **GRBlue**, **APBlue** zijn vooringesteld voor de behandeling van vloeistoffen zoals helder water, belast of sanitair water.

De elektrische pomp werkt normaal volledig ondergedompeld in de vloeistof zodanig dat ze vanzelf in werking treedt en pompt in toevoer. De pomp moet volledig in de vloeistof worden ondergedompeld, zodanig dat deze de motor op een adequate manier afkoelt.

Op deze manier zal de afzuigmond geen lucht afzuigen en de pomp zal correct werken.

Gedurende heel korte periodes is de werking mogelijk met een ongedekte motor.

In de **DRBlue**-uitvoeringen kan het aanzuigrooster worden verwijderd door gespecialiseerd technisch personeel voor een afzuiging tot op enkele mm vanaf de bodem.

In gelijk welke situatie waarbij de pomp niet volledig ondergedompeld is, moet men vooral letten op de verhoging van de motor.

De modellen **DRBlue** en **APBlue** zijn bestemd voor de evacuatie van helder water of licht belast water dat kleine vaste lichamen bevat.

Het model **DGBlue** garandeert een vrije doorgang van vaste stoffen tot op 50 mm en is geschikt voor de behandeling van belast water.

Het model **GRBlue** kan gebruikt worden voor mestwater dat maalbare vezels bevat, verbrokkeld middels een maalsysteem in afzuiging.

Startoperaties per uur: maximum 20 gelijkmatig verdeeld (voor **GRBlue** bestaan er risico's van breuk van de condensator van start in geval van te dicht op elkaar volgende aanschakelingen).

Diepte van onderdompeling: maximum 20m onder het niveau van de vloeistof.

Temperatuur van de vloeistof: maximum 40°C ofwel 60° met discontinue werking.

Densiteit te behandelen vloeistof: maximum 1,1 Kg/dm³

PH te pompen vloeistof: bevat tussen 6 en 14.

Indien de elektrische pomp gebruikt wordt in zwembaden of kuipen, mogen personen of dieren zich niet onderdompelen in, noch in contact komen met de behandelde vloeistof zolang de pomp niet uit de kuip verwijderd wordt.

De gebruiker moet zich houden aan de veiligheidsnormen in voege in het land van gebruik en aan de regels van het gezond verstand, en



verifiëren of de periodieke operaties van schoonmaak en onderhoud correct werden uitgevoerd.

De installateur is verplicht de correcte gebruiksvoorwaarden van het milieu te controleren, zodanig dat de veiligheid en de hygiëne gegarandeerd zijn.

De verantwoordelijkheid van het personeel geautoriseerd tot het gebruik van de elektrische pomp is ten laste van de klant.

NIVEAU VAN LAWAAI

De onderwater elektrische pomp heeft een niveau van akoestische druk onder de 70dB(A) indien ondergedompeld en alleszins onder de 80dB(A) in de lucht.

BEWEGINGSSYSTEEM

Het speciaal handvat gebruiken geplaatst in het bovenste gedeelte van de pomp

De elektrische voedingskabel of diegene van de vlottende schakelaar niet gebruiken om de pomp op te tillen of te verplaatsen.

Na de aankoop moet men de integriteit van de doos en haar inhoud verifiëren, ingeval men defecten of anomalieën vaststelt, de installatie onderbreken en de firma die het product geleverd heeft waarschuwen.

INSTALLATIE

Bij installatie van de pomp in een putje moeten de afmetingen van deze laatste de bewegingsvrijheid van de vlotter, indien aanwezig, garanderen.

De fabrikant raadt putten aan met afmetingen niet kleiner dan 500mm x 500mm x 500mm. (Fig. 1)

OPGELET: controleren of de onderwater elektrische pomp vertrokken is; in sommige gevallen kan er zich een luchtbel vormen in het bovenste gedeelte van de pomp en het pompen van de vloeistof belemmeren.

OPGELET: Voordat men overgaat tot de installatie en/of start van de pomp na een lange periode van inactiviteit, controleer met de speciale dopsleutel of de as vrij draait

Beweeglijke plaatsing (Fig. 2): middels een aansluiting met rubberhouder de toevoer verbinden met een slang met een interne spiraalvormige versterking met een diameter niet kleiner dan de uitgangsmond van de elektrische pomp. Sluit de slang met een metalen klem aan op de aansluiting.

Vaste plaatsing (Fig. 3): de elektrische pomp verbinden met een metalen leiding, en deze voorzien van een smoorklep en een interceptie-luik. Op deze manier is de stabiliteit van de pomp gegarandeerd door de leiding. Ook de verbinding met leidingen in polyethyleen is mogelijk middels een speciaal daartoe bestemde aansluiting.

Met koppelvoet (Fig. 4-5): Eerst de koppelvoet vasthechten aan de bodem van de kuip middels uitzetpluggen. De toevoerbuiss met desbetreffende smoorklep en luik installeren.

Steek twee geleidebuizen in de koppelvoet en blokkeer ze aan de bovenzijde met de door Zenit, samen met de koppelvoet, geleverde afstandsbeugel.

Op deze manier kan de pomp neergelaten worden ondersteund door een ketting of een kabel vastgehaakt aan het handvat en, middels de twee geleidende buizen, perfect op de voet geïnstalleerd worden.

ELEKTRISCHE AANSLUITINGEN (Fig. 8-9)

Alle operaties van aansluiting op het elektrisch net moeten uitgevoerd worden door gespecialiseerd en gekwalificeerd personeel conform de normen in voege.

OPGELET: in de fase van elektrische aansluiting, eerst de geel-groene geleider verbinden met de aardeaansluiting, vervolgens de andere geleiders.

Voor de bescherming van de elektrische motor en de veiligheid van de personen, de pomp verbinden met een thermomagnetische differentiaalschakelaar met adequate afmetingen.

OPGELET: de pompen kunnen zijn uitgerust met een zelfherstellende thermische beveiliging die ze zal beschermen tegen beschadigingen veroorzaakt door oververhitting; De pomp, eens dat ze afgekoeld is, vertrekt t automatisch terug.

Vóór de installatie moet men controleren dat:

- de voedingslijn voorzien is van een aardeaansluiting en conform is de normen in voege
- de kabels van de pomp en van de vlotter niet beschadigd zijn

Alvorens de uiteindelijke elektrische driefasenaansluiting uit te voeren moet u de draairichting van de pomp bepalen.

Voor het bepalen van de draairichting van de pomp gaat u als volgt te werk:

- pas de in de handleiding beschreven veiligheidsvoorzorgsmaatregelen toe

- leg de pomp horizontaal op één zijde ervan en laat hem vrij

- sluit de geel-groene draad provisorisch aan op de aarde en de voedingsdraden vervolgens op de afstandsschakelaar;

- verwijder personen en voorwerpen tot op een minimale afstand van tenminste 1 meter van de pomp;

- schakel de werkschakelaar een kort ogenblik in;

- controleer, door tijdens het stoppen van het draaiwiel door de aanzuigopening te kijken, of de draairichting ervan linksom is.

Bij een tegenovergestelde draairichting (rechtsom) moet u de aansluiting van de twee voedingsdraden in de afstandsschakelaar verwisselen en het opnieuw proberen.

Wanneer de draairichting eenmaal is bepaald moet u de aansluitpositie van de voedingsdraden MARKEREN, de provisorische elektrische aansluiting DESACTIVEREN en de pomp op de voorziene plek installeren.

VLOTTENDE SCHAKELAAR

De elektrische pomp kan geleverd worden met een vlottende schakelaar en de werking ervan is volledig automatisch.

Controleren of geen enkel voorwerp de beweging ervan kan belemmeren. Het is belangrijk dat de kabels elkaar niet hinderen en niet in elkaar draaien of geklemd geraken in uitstekende gedeelten of steunpunten aan de binnenkant van de kuip (Fig. 6).

De vlottende schakelaar heeft een regelbare aanslag die toestaat de niveaus van aan- en uitschakelen te wijzigen. Controleren of het minimum niveau niet daalt onder het bovenste schild van de pomp (Fig. 7).

RESIDU RISICO'S

De risico's die niet geëlimineerd kunnen worden door de veiligheidsmaatregelen genomen door de fabrikant zijn te wijten aan een niet correct gebruik van de pomp of aan een niet in acht nemen, vanwege de gebruiker, van de veiligheidsnormen beschreven in deze handleiding.

In het bijzonder moet de gebruiker vermijden dat personen en/of dieren in contact komen met de vloeistof tijdens de werking.

ONDERHOUD

De operaties van onderhoud en herstelling van de pomp moeten uitgevoerd worden door personeel geautoriseerd door de fabrikant.

Het niet in acht nemen van deze gedragswijze houdt het verlies van de garantie en van de veiligheid van de machine in. Vóór de operaties van schoonmaak en/of onderhoud moet de elektrische pomp geïsoleerd worden waarbij de elektrische voeding onderbroken moet worden.

Om de onderwater elektrische pomp los te koppelen van het elektrisch net moet men eerst de geleiders van de fasen loskoppelen en vervolgens de geel-groene geleider van aardeaansluiting.

OPGELET: Voordat men gelijk welke ingreep uitvoert, moet men letten op de temperatuur van de pomp. Alleen werken wanneer de pomp op milieutemperatuur staat.

Alle gedeelten van de elektrische pomp zorgvuldig schoonmaken met waterstralen of met specifieke producten.

Eventuele defecte of versleten componenten alleen met originele reserve onderdelen vervangen.

Bij mogelijke ingrepen op de elektrische pomp die werkt in gesloten ruimten zoals wijnkuipen, putten, biologische putten, kuipen of tanken de risico's niet onderschatten die gegenereerd worden door eventuele giftige uitwasemingen.

BUITEN GEBRUIK STELLING

De elektrische pomp opbergen op een adequate plaats, buiten het bereik van kinderen of niet verantwoordelijke personen. Voor de lozing de elektrische pomp afleveren aan een geautoriseerd afbraakcentrum. Geen enkel gedeelte van de elektrische pomp wegwerpen in het milieu.

ATENCIÓN



- Las operaciones de instalación deben ser ejecutadas por personal técnico capacitado y que haya comprendido cabalmente el contenido del manual.
- Mantener fuera del alcance de los niños.
- Producto no adecuado para personal incompetente y/o inexperto.
- No utilizar la electrobomba para fines diferentes de aquellos para los cuales ha sido proyectada y fabricada.

CONEXIONES ELÉCTRICAS



- Antes de poner en funcionamiento la bomba, controlar que el enchufe esté correctamente acoplado en la toma eléctrica o que la conexión eléctrica haya sido ejecutada de modo correcto. El sistema eléctrico debe tener un contacto de tierra eficiente.
- Si se utilizan modelos con flotador incorporado, tal como el **DRBlue**, controlar la interrupción de la alimentación ante de ejecutar cualquier operación de limpieza y mantenimiento a fin de evitar activaciones indeseables.
- No utilizar la electrobomba para elevar líquidos inflamables o explosivos.
- No poner en contacto el extremo libre del cable eléctrico con ningún tipo de líquido.
- No tirar el cable eléctrico de alimentación ni el cable del flotador (si está presente) para mover o elevar la electrobomba.

SEGURIDAD



- No aproximar ni introducir las manos u objetos ni a la boca de aspiración ni a la de impulsión de la electrobomba. En particular, prestar atención a los modelos **GRBlue** provistos de cuchilla trituradora giratoria en la boca de aspiración.
- No ingerir o inhalar ningún componente de la electrobomba;
- Antes de cualquier operación de limpieza y mantenimiento interrumpa la alimentación eléctrica y compruebe que la superficie de la electrobomba está a temperatura ambiente (durante al menos 30 minutos);
- No se aproxime a la electrobomba en función y no toque el líquido en el que está metida;
- Manejar la electrobomba, especialmente si ya se encuentra instalada, usando adecuados dispositivos individuales de protección, tales como calzado de seguridad, guantes y gafas de protección, delantal de cuero u otra protección análoga.

INTRODUCCIÓN

Antes de instalar y utilizar la bomba, lea atentamente las instrucciones descritas a continuación. Junto con el presente manual se entrega una etiqueta adhesiva con los datos de la bomba que se debe pegar en el espacio correspondiente del manual.

Conserve este manual de cuidadosamente durante toda la vida del producto.

El fabricante declina toda responsabilidad por daños causados a personas o cosas provocados por la electrobomba sumergible si se utiliza sin respetar las instrucciones descritas en el manual, o si no se respetan las instrucciones de mantenimiento y seguridad.

La instalación y la utilización siempre deben llevarse a cabo por personal adulto y cualificado.

SEGURIDAD

No se debe permitir el uso de la electrobomba a niños o personas no capacitadas.

No utilice la electrobomba para el trasiego de fluidos inflamables.

No instale la electrobomba en lugares cerrados con presencia de gas y donde exista peligro de explosión. No modifique bajo ningún concepto partes de la bomba.

No introduzca los dedos u objetos en los orificios de aspiración y alimentación. Preste una atención especial al modelo **GRBlue** equipado con cuchilla trituradora en la aspiración.

Evite el contacto del extremo del cable de alimentación eléctrica con el líquido.

Para las operaciones de instalación, control o mantenimiento de la electrobomba opere con dispositivos de protección personal (DPI), es decir indumentaria y equipos homologados.

Es obligatorio emplear guantes de protección, calzado de seguridad, gafas de protección con los laterales cerrados y delantal de cuero. Antes de tratar el producto ya instalado, se debe lavar abundantemente con agua corriente.

Conecte la alimentación eléctrica sólo después de instalar correctamente la electrobomba.

Desconecte la alimentación eléctrica antes de efectuar cualquier operación de mantenimiento y/o limpieza, o incluso antes de extraer la bomba del líquido.

Utilice chorros de agua y/o detergente para limpiar la máquina antes de las operaciones de mantenimiento y/o limpieza.

No obstruya los conductos de aspiración y alimentación de fluidos.

En caso de daños, pare inmediatamente la bomba.

Para cualquier reparación, diríjase exclusivamente a un centro de asistencia técnica autorizado por Zenit y exija el uso exclusivo de recambios originales.

No respetar lo anteriormente descrito puede perjudicar a la seguridad

de la bomba y la validez de la garantía.

CONDICIONES DE USO

Electrobombas no adecuadas para desplazar líquidos destinados a uso alimentario.

Las electrobombas modelo **DRBlue**, **DGBlue**, **GRBlue**, **APBlue** están preparadas para el tratamiento de líquidos como aguas claras, aguas cargadas o sucias.

La electrobomba normalmente trabaja completamente sumergida en el líquido, de manera que efectúa un autocebado y bombeo en alimentación.

La bomba se sumerge completamente en el líquido de manera que éste enfríe adecuadamente el motor.

De este modo la boca de aspiración no aspirará aire y la bomba funciona correctamente.

Para breves periodos puede funcionar con el motor descubierto.

En las versiones **DRBlue** la rejilla de aspiración puede ser desmontada por personal técnico especializado para permitir la aspiración hasta a pocos mm de distancia del fondo.

En cualquier situación en la que la bomba no quede sumergida completamente se debe prestar la máxima atención al sobrecalentamiento del motor.

Los modelos **DRBlue** y **APBlue** están preparados para la evacuación de aguas claras o poco cargadas con pequeñas partículas sólidas.

El modelo **DGBlue** garantiza el paso libre de sólidos hasta 50 mm y es adecuado para el tratamiento de las aguas cargadas.

El modelo **GRBlue** puede utilizarse para aguas negras con fibras triturables desmenuzadas mediante un sistema de trituración en aspiración.

Accionamientos por hora: máximo 20 equitativamente distribuidos (para **GRBlue** existen riesgos de rotura del condensador de accionamiento en caso de encendidos demasiado continuos).

Profundidad de la inmersión: máximo 20 m por debajo del nivel del líquido

Temperatura del líquido tratado: máximo 40°C o 60° con funcionamiento discontinuo.

Densidad del líquido tratado: máximo 1,1 kg/dm³

PH del líquido a bombear: comprendido entre 6 y 14.

Si la electrobomba se utiliza en piscinas, estanques o cubas, ninguna persona debe sumergirse ni entrar en contacto con el líquido tratado hasta que se haya retirado la bomba de la cuba o piscina. El usuario debe atenerse a las normas de seguridad vigentes en el país donde se utilice, además de las medidas de seguridad de sentido común, y asegurarse de que se efectúen correctamente operaciones de limpieza y mantenimiento periódicas.

El instalador tiene la obligación de comprobar que las condiciones



ambientales de empleo sean correctas, de manera que garanticen la seguridad y la salubridad.

La responsabilidad del personal autorizado a utilizar la electrobomba queda delegada al cliente.

NIVEL DE RUIDO

La electrobomba sumergible presenta un nivel de presión acústica inferior a 70dB(A) si está sumergida, y en cualquier caso es inferior a 80dB(A) en el aire.

MANIPULACIÓN

Para electrobombas de masa inferior o igual a 30 kg la manipulación y elevación pueden realizarse manualmente utilizando la manilla correspondiente situada en la parte superior de la bomba.

No utilice el cable eléctrico de alimentación o el del interruptor con flotador para levantar o desplazar la bomba.

Compruebe la integridad de la caja y de su contenido, en caso de observar defectos o anomalías, interrumpa la instalación y advierta al fabricante.

INSTALACIÓN

Si la bomba es instalada dentro de un sumidero, éste debe tener dimensiones mínimas tales que permitan al flotador (si está presente) moverse libremente.

El fabricante recomienda sumideros con medidas no inferiores a 500mm x 500mm x 500mm. (Fig. 1)

ATENCIÓN: asegúrese de que la electrobomba sumergible esté cebada; en algunos casos, puede formarse una burbuja de aire en la parte superior del cuerpo de la bomba que impida el bombeo del líquido.

ATENCIÓN: Antes de la instalación y/o del accionamiento de la bomba después de un largo período de inactividad, verificar, con la llave de tubo correspondiente, que el eje gire libremente.

Posición (Fig. 2): mediante un racor portatubo conecte la alimentación a un tubo flexible con refuerzo de espiral interno cuyo diámetro no sea inferior al de la boca de salida de la electrobomba. Fijar el tubo al racor mediante una abrazadera metálica.

Posición fija (Fig. 3): conecte la electrobomba a una tubería metálica, colocando en la misma una válvula de retención y una llave de paso. De esta manera se asegura la estabilidad de bomba mediante la tubería. También es posible la conexión a tuberías de polietileno con el racor apropiado.

Con pie de acoplamiento (Fig. 4-5): Fije primero el pie de acoplamiento en el fondo de la cuba mediante tacos de expansión.

Instale el tubo de alimentación con la correspondiente válvula de retención y llave de paso.

Empalmar dos tubos de guía en el pie de acoplamiento, fijándolos en la parte superior por medio del elemento fijador separador suministrado por Zenit junto al pie de acoplamiento.

La bomba podrá cebarse entonces sujetándola por una cadena o una cuerda enganchada a la manilla y, por medio de los dos tubos de guía, se instalará correctamente en el pie.

CONEXIONES ELÉCTRICAS (Fig. 8-9)

Todas las operaciones de conexión a la red eléctrica deben realizarse por personal especializado y cualificado cumpliendo con la normativa vigente.

ATENCIÓN: en la fase de conexión eléctrica deberá conectar primero el conductor amarillo-verde a la toma de tierra, y después el resto de conductores.

Para la protección del motor eléctrico y la salvaguarda de las personas conecte la bomba a un diferencial magnetotérmico de dimensiones adecuadas.

ATENCIÓN: las bombas pueden ser equipadas con protección térmica de autorreseteo, que las protege contra rotura provocada por sobrecalentamiento; la bomba se acciona automáticamente al enfriarse.

Antes de la instalación asegúrese de lo siguiente:

- la línea de alimentación dispone de toma de tierra y cumple las normas vigentes
- los cables de la bomba y de flotador no están dañados

Antes de efectuar la conexión eléctrica trifásica definitiva es necesario determinar el sentido de rotación de la bomba.

Para determinar el sentido de rotación se debe operar de la siguiente forma:

- adoptar las precauciones de seguridad indicadas en el manual;
- apoyar la bomba sobre un costado en horizontal y dejarla libre;
- conectar momentáneamente el conductor amarillo-verde a tierra y, sucesivamente, los hilos de alimentación eléctrica al telerruptor;
- alejar las personas y los objetos hasta un radio mínimo de un metro en torno a la bomba;
- accionar el interruptor de marcha por algunos instantes;
- controlar, mirando el impulsor durante su parada a través de la boca de aspiración, que la rotación sea antihoraria.

Si el sentido de rotación fuese contrario al requerido, invertir las conexiones de dos de los conductores de alimentación en el telerruptor y probar nuevamente.

Una vez que se ha obtenido el correcto sentido de rotación, MARCAR la posición de conexión de los conductores de alimentación, DESACTIVAR la conexión eléctrica provisional e instalar la bomba en el alojamiento previsto.

INTERRUPTOR DE FLOTADOR

La electrobomba puede disponer de interruptor de flotador cuyo funcionamiento es completamente automático.

Asegúrese de que no aparece ningún objeto que pueda obstaculizar el movimiento. Es importante que los cables no interfieran entre sí, ya que podrían retorcerse o engancharse con salientes o fijaciones del interior de la cuba (Fig. 6).

El interruptor de flotador tiene un desplazamiento regulable que permite modificar los niveles de encendido y apagado. Asegúrese de que el nivel mínimo no desciende por debajo del escudo superior de la bomba (Fig. 7).

RIESGOS RESIDUALES

Los riesgos no evitables por las medidas de seguridad adoptadas por el fabricante son debidos a un uso incorrecto de la bomba o al incumplimiento por parte del usuario de las normas de seguridad descritas en este manual.

Especialmente, el usuario debe evitar la presencia de personas y/o animales en contacto con el fluido durante el funcionamiento.

MANTENIMIENTO

Las operaciones de mantenimiento y de reparación de la bomba deberán realizarse por el personal autorizado por el fabricante;

No respetar este comportamiento implica la pérdida de la garantía y de la seguridad de la máquina.

Antes de las operaciones de limpieza y/o mantenimiento de la electrobomba se debe interrumpir la alimentación eléctrica para aislarla.

Para desconectar la bomba sumergible de la red eléctrica, desconecte primero los conductores de las fases y después el conductor de la toma a tierra amarillo-verde.

Extraiga la electrobomba sumergible de la cuba utilizando la manilla correspondiente.

ATENCIÓN: Preste atención a la temperatura de la bomba antes de cualquier intervención.

Opere sólo cuando la bomba se encuentre a temperatura ambiente.

Limpie cuidadosamente todas las piezas de la electrobomba con chorros de agua o productos específicos. Para el material residual cumpla con la normativa anticontaminación vigente. Sustituya las posibles piezas averiadas o desgastadas sólo con recambios originales.

Si las intervenciones se realizan sobre electrobombas que operan en ambientes cerrados como tinas, pozos, fosas sépticas, cubas o cisternas no infravalorar los riesgos provocados por posibles emanaciones venenosas.

PUESTA FUERA DE SERVICIO

Deposite la electrobomba en un lugar adecuado fuera del alcance de niños o de personas no capacitadas. Para el desguazado entregue la electrobomba a un centro de reciclaje autorizado.

No disperse en el medio ambiente ninguna pieza de la electrobomba.

ATENÇÃO



- As operações de instalação devem ser executadas por pessoal técnico formado e capaz de compreender o conteúdo do manual.
- Mantenha fora do alcance das crianças.
- Produto não adequado para a utilização por pessoas incompetentes e/ou inexperientes.
- Não utilize a electrobomba para finalidades diferentes daquelas para as quais foi concebida e construída.

LIGAÇÕES ELÉCTRICAS



- Antes de pôr a bomba a funcionar, assegure-se de que a ficha está bem introduzida na tomada ou que a ligação eléctrica foi feita correctamente. A instalação eléctrica deve ter um sistema de ligação à terra eficiente.
- Se utilizar modelos providos de bóia incorporada, como o DR Blue, assegure-se de interromper a alimentação antes de executar qualquer operação de limpeza e manutenção, para evitar arranques indesejáveis.
- Não utilize a electrobomba para a bombagem de líquidos inflamáveis ou explosivos
- Não ponha a extremidade livre do cabo eléctrico em contacto com qualquer líquido
- Não utilize o cabo eléctrico de alimentação ou da bóia, se presente, para movimentar ou elevar a electrobomba

SEGURANÇA



- Não aproxime e/ou introduza as mãos ou objectos na boca de aspiração e de envio da electrobomba. Nomeadamente, preste atenção aos modelos GR Blue dotados de faca trituradora rotativa na aspiração
- Não ingerir nem inalar qualquer componente da eletrobomba;
- Antes de qualquer operação de limpeza e manutenção, certificar-se de interromper a alimentação eléctrica e aguardar que a superfície da eletrobomba fique na temperatura ambiente (pelo menos 30 minutos);
- Não se aproximar da eletrobomba em funcionamento e não tocar o líquido no qual está submersa;
- Manipule a electrobomba, especialmente se já foi instalada anteriormente, utilizando dispositivos de protecção adequados, tais como sapatos de segurança, luvas, óculos e aventais de couro ou protecções análogas.

INTRODUÇÃO

Antes da instalação e da utilização da bomba, leia atentamente as instruções descritas a seguir. Junto a este manual é fornecida uma etiqueta adesiva a indicar todos os dados da bomba, tal etiqueta deve ser aplicada ao manual no espaço correspondente.

É necessário conservar com cuidado este manual durante toda a vida do produto, pois o fabricante não responde por danos a pessoas ou coisas, causadas pela electrobomba submersível se utilizada de maneira diversa daquela descrita no manual, ou caso não sejam respeitadas as prescrições de manutenção e segurança.

A instalação e a utilização devem de todo modo, ser efectuadas por parte de pessoas adultas e qualificadas.

SEGURANÇA

Não permita que a electrobomba seja usada por crianças ou por pessoas não qualificadas.

Não utilize a electrobomba para transvasar fluidos inflamáveis.

Não instale a electrobomba em ambientes fechados com presença de gás e quando exista perigo de explosão.

Não modifique, por qualquer motivo, partes da bomba (conexões, furos, acabamentos, etc.).

Não introduza os dedos ou objectos nos furos de aspiração e de envio. Preste atenção especial ao modelo **GRBlue** dotado de faca trituradora na aspiração.

Evite o contacto da extremidade do cabo de alimentação eléctrica com líquidos.

Para as operações de instalação, controlo ou manutenção da electrobomba, utilize Dispositivos de Protecção Individual (DPI), ou seja, roupas e equipamentos que respeitem as normas de segurança. É obrigatório o uso de luvas de protecção, sapatos de segurança, óculos de protecção com laterais fechadas e avental de couro.

Antes de tratar o produto já instalado, lave-o abundantemente com água corrente.

Faça a ligação com a alimentação eléctrica somente após ter instalado correctamente a electrobomba.

Interrompa a alimentação eléctrica para efectuar qualquer tipo de operação de manutenção e/ou limpeza ou, mesmo simplesmente, para extrair a bomba do líquido.

Utilize jactos de água e/ou detergentes para limpar a máquina, antes das operações de manutenção e/ou limpeza.

Não obstrua os condutos de aspiração e de envio de fluidos.

Em caso de danificação, efectue imediatamente a paragem da bomba. Para um eventual conserto, dirija-se exclusivamente a um centro de assistência técnica autorizado por Zenit e requeira o uso exclusivo de peças sobressalentes originais.

A não observância do quanto descrito acima, pode comprometer a

segurança da bomba e também a sua garantia.

CONDIÇÕES DE UTILIZAÇÃO

Electrobombas não adequadas para transportar líquidos de uso alimentar.

As electrobombas modelo **DRBlue**, **DGBlue**, **GRBlue**, **APBlue** são preparadas para o tratamento de líquidos como águas claras, águas carregadas ou servidas.

A electrobomba em geral, trabalha completamente imersa no líquido de forma a auto-d Descarregar e bombear para envio.

A bomba deve ser imersa totalmente no líquido em modo que o mesmo arrefeça adequadamente o motor.

Deste modo a boca de aspiração não aspirará ar e a bomba funcionará correctamente.

É possível que durante brevíssimos períodos, o motor funcione descoberto.

Nas versões **DRBlue**, a grelha de aspiração pode ser removida por pessoal técnico especializado, para poder aspirar até alcançar poucos mm do fundo.

Em qualquer situação na qual a bomba não seja totalmente imersa, é preciso prestar a máxima atenção ao superaquecimento do motor.

Os modelos **DRBlue** e **APBlue** são destinadas à evacuação de águas claras ou pouco carregadas contendo pequenos corpos sólidos.

O modelo **DGBlue** garante uma passagem livre de sólidos de até 50 mm e é idóneo ao tratamento de águas carregadas.

O modelo **GRBlue** pode ser utilizado para águas negras contendo fibras trituráveis, dissolvidas mediante um sistema de trituração na aspiração.

Accionamentos por hora: máximo 20 igualmente distribuídas (para **GRBlue** existem riscos de avaria do condensador de accionamento em caso de arranques próximos demais).

Profundidade de imersão: máximo 20m abaixo do nível do líquido.

Temperatura do líquido: máximo 40°C ou ainda 60° com funcionamento descontínuo.

Densidade do líquido a tratar: máximo 1,1 Kg/dm³

PH líquido a bombear: entre 6 e 14.

Caso a electrobomba seja utilizada em piscinas ou reservatórios, pessoas e animais não devem imergir nem entrar em contacto com o líquido tratado, até que a bomba não seja retirada do reservatório.

O utilizador deve observar as normas de segurança vigentes no país de utilização, além das regras ditadas pelo bom senso, e certificar-se que sejam efectuadas correctamente operações periódicas de limpeza e de manutenção.

O instalador tem a obrigação de verificar que as condições ambientais de uso sejam correctas, de forma que garantam a segurança e a higiene.

A responsabilidade do pessoal autorizado ao uso da electrobomba é delegada ao cliente.

NÍVEL DE RUÍDO

A electrobomba submersível apresenta um nível de pressão acústica inferior a 70dB(A) se imersa e, de todo modo inferior a 80dB(A) se não imersa.

MOVIMENTAÇÃO

Utilize a manilha correspondente colocada na parte superior da bomba.

Não utilize o cabo eléctrico de alimentação ou aquele do interruptor flutuador para levantar ou deslocar a bomba.

Verifique a integridade da caixa e de seu conteúdo após a compra, caso verifiquem-se defeitos ou anomalias, suspenda a instalação e comunique a empresa fornecedora.

INSTALAÇÃO

Se a bomba for instalada dentro de um poço, o mesmo deverá ter dimensões mínimas capazes de permitir a movimentação livre do flutuador, se o mesmo estiver presente.

O fabricante aconselha porém poços não menores do que 500mm x 500mm x 500mm. (Fig. 1)

ATENÇÃO: certifique-se que a electrobomba submersível esteja mergulhada; em alguns casos na verdade, é possível formar-se uma bolha de ar na parte superior do corpo da bomba que impede de bombear o líquido.

ATENÇÃO: Antes de iniciar a instalação e/ou a colocação em funcionamento da bomba, após um longo período fora de usom, verificar com a expressa chave tubular que o eixo gire livremente.

Posição móvel (Fig. 2): por meio de uma conexão ligue o tubo de envio a um tubo flexível com reforço em espiral interno de diâmetro não inferior àquele da boca de saída da electrobomba.

Prenda o tubo na conexão utilizando uma braçadeira metálica.

Posição fixa (Fig. 3): ligue a electrobomba a uma tubagem metálica a colocar na mesma uma válvula de retenção e um registro de intercepção.

Deste modo a estabilidade da bomba é garantida pela tubagem.

É possível também efectuar a ligação à tubagens de polietileno mediante uma conexão adequada.

Com pé de acoplamento (Figs. 4-5): Fixe primeiramente o pé de acoplamento no fundo do reservatório por meio de buchas de expansão.

Instale o tubo de envio com relativa válvula de retenção e registro de intercepção.

Encaixe dois tubos de guia no pé de acoplamento, fixando-os na parte superior por meio da braçadeira distanciadora fornecida pela Zenit juntamente com o pé de acoplamento.

A bomba poderá então ser baixada sustentando-a com uma corrente ou cabo enganchado à manilha e, por meio dos dois tubos guia, se instalará perfeitamente no pé.

LIGAÇÕES ELÉCTRICAS (Figs. 8-9)

Todas as operações de ligação à rede eléctrica devem ser executadas por pessoal especializado e qualificado respeitando as normas vigentes.

ATENÇÃO: durante a fase de ligação eléctrica, ligue primeiramente o condutor amarelo-verde à terra e depois os demais condutores.

Para a protecção do motor eléctrico e a tutela das pessoas, ligue a bomba a um diferencial termomagnético adequadamente dimensionado.

ATENÇÃO: as bombas podem estar providas de protecção térmica de restabelecimento automático que as protege de avarias de superaquecimento;

A bomba arrefecendo-se, arranca então automaticamente.

Antes da instalação, certifique-se que:

- a linha de alimentação possua ligação neutra de terra e respeite as normas vigentes
- os cabos da bomba e do flutuador não estejam danificadas.

Antes de proceder à conexão eléctrica trifásica definitiva, é necessário determinar o sentido de rotação da bomba.

Proceda da seguinte forma para determinar o sentido de rotação:

- adopte as precauções de segurança indicadas no manual

- deite a bomba sobre um lado na horizontal e deixe-a livre
- ligue provisoriamente o condutor amarelo-verde à terra e, em seguida, ligue os fios de alimentação eléctrica ao contactor;
- afaste as pessoas e objectos da bomba, a uma distância de pelo menos 1 metro de raio;

- accione o interruptor de ligação durante breves instantes;

- verifique, observando o rotor durante a sua paragem através da boca de aspiração, se o sentido de rotação é anti-horário.

Se o sentido de rotação for contrário, inverta a conexão de dois dos condutores de alimentação no contactor e tente novamente.

Ao estabelecer o sentido de rotação, MARQUE a posição de conexão dos condutores à alimentação, DESACTIVE a conexão eléctrica provisória e instale a bomba na sede prevista.

INTERRUPTOR FLUTUADOR

A electrobomba pode ser fornecida com interruptor flutuador e seu funcionamento é totalmente automático.

Certifique-se que não exista nenhum objecto que possa impedir o movimento.

É importante que os cabos não interfiram entre si, nem possam enrolar-se ou prender-se a saliências ou fixações dentro do reservatório (Fig. 6).

O interruptor flutuador possui um curso regulável a permitir que se modifiquem os níveis para ligar e desligar. Certifique-se que o nível mínimo não desça abaixo do escudo superior da bomba (Fig. 7).

RISCOS RESIDUAIS

Os riscos não eliminados pelas medidas de segurança adoptadas pelo fabricante são causados por um uso incorrecto da bomba ou pelo desrespeito, da parte do utilizador, das normas de segurança descritas neste manual.

O utilizador deve evitar principalmente que pessoas e/ou animais entrem em contacto com o fluido durante o funcionamento.

MANUTENÇÃO

As operações de manutenção e de conserto da bomba devem ser executadas por pessoal autorizado pela empresa fabricante;

Não respeitar esta advertência implica na perda da garantia e segurança da máquina. Antes das operações de limpeza e/ou de manutenção a electrobomba deve ser isolada interrompendo a alimentação eléctrica.

Para desligar a electrobomba submersível da rede eléctrica, desligue primeiramente os condutores das fases, e depois o condutor de neutro terra amarelo-verde.

ATENÇÃO: Antes de qualquer tipo de intervenção preste atenção à temperatura da bomba.

Trabalhe somente quando a bomba estiver à temperatura ambiente.

Limpe cuidadosamente a electrobomba em cada uma de suas partes com jactos d'água ou com produtos específicos.

No que se refere ao material réflu, obedeça as normas vigentes contra a poluição. Substitua as eventuais partes avariadas ou gastas somente com peças sobressalentes originais.

Em caso de necessidade de intervenções em electrobomba que trabalhe em ambientes fechados como tanques, poços, fossas biológicas, reservatórios ou cisternas, não subestime os riscos gerados por eventuais exalações tóxicas.

COLOCAÇÃO FORA DE USO

Recoloque a electrobomba num local adequado, fora do alcance de crianças ou pessoas não responsáveis.

No que se refere à eliminação, entregue a electrobomba a um centro de reciclagem autorizado. Não abandone no ambiente nenhuma das partes da electrobomba.

ΠΡΟΣΟΧΗ



- Οι χειρισμοί εγκατάστασης πρέπει να εκτελεστούν από εκπαιδευμένο τεχνικό προσωπικό που να μπορεί να κατανοεί το περιεχόμενο του εγχειριδίου.
- Κρατήστε το μακριά από τα παιδιά.
- Προϊόν ακατάλληλο για μη αρμόδια και/ή άπειρα άτομα.
- Μην χρησιμοποιείτε την ηλεκτρική αντλία για σκοπούς διαφορετικούς από αυτούς για τους οποίους έχει σχεδιαστεί και κατασκευαστεί.

ΗΛΕΚΤΡΙΚΕΣ ΣΥΝΔΕΣΕΙΣ



- πριν θέσετε σε λειτουργία την αντλία βεβαιωθείτε ότι το φις έχει εισαχθεί σωστά στην πρίζα ή ότι η ηλεκτρική σύνδεση έχει εκτελεστεί σωστά. Η ηλεκτρική εγκατάσταση πρέπει να διαθέτει επαρκή γείωση.
- Μην καταπίνετε και μην εισπνέετε κανένα στοιχείο της ηλεκτρικής αντλίας.
- Μην χρησιμοποιείτε την ηλεκτρική αντλία για την ανύψωση εύφλεκτων ή εκρηκτικών υγρών
- μην θέτετε σε επαφή το ελεύθερο άκρο του ηλεκτρικού καλωδίου με οποιοδήποτε υγρό
- μην χρησιμοποιείτε το ηλεκτρικό καλώδιο τροφοδοσίας ή του πλωτήρα, εάν υπάρχει, για να μετακινήσετε ή σηκώσετε την ηλεκτρική αντλία

ΑΣΦΑΛΕΙΑ



- μην πλησιάζετε και/ή εισάγετε τα χέρια ή αντικείμενα στο στόμιο απορρόφησης και παροχής της ηλεκτρικής αντλίας. Προσέξτε ιδιαίτερα τα μοντέλα **GRBlue** που διαθέτουν περιστροφικό μαχαίρι θρυμματισμού κατά την απορρόφηση.
- Μην καταπίνετε και μην εισπνέετε κανένα στοιχείο της ηλεκτρικής αντλίας.
- Πριν από οποιαδήποτε εργασία καθαρισμού ή συντήρησης, βεβαιωθείτε ότι έχει διακοπεί η ηλεκτρική τροφοδοσία και περιμένετε μέχρις ότου η επιφάνεια της ηλεκτρικής αντλίας να έρθει σε θερμοκρασία περιβάλλοντος (τουλάχιστον 30 λεπτά).
- Μην πλησιάζετε την ηλεκτρική αντλία που είναι σε λειτουργία και μην ακουμπάτε το υγρό στο οποίο έχει βυθιστεί.
- Χειριστείτε την ηλεκτρική αντλία, ειδικότερα εάν έχει ήδη εγκατασταθεί προηγουμένως, με κατάλληλα μέσα ατομικής προστασίας όπως υποδήματα προστασίας από ατυχήματα, γάντια, γυαλιά και δερματίνη ποδιά ή ανάλογες προστασίες

ΕΙΣΑΓΩΓΗ

Πριν την εγκατάσταση και τη χρήση της αντλίας, διαβάστε προσεκτικά τις ακόλουθες οδηγίες.

Μαζί με το παρόν εγχειρίδιο παρέχεται μια αυτοκόλλητη ετικέτα που φέρει όλα τα στοιχεία της αντλίας. Η ετικέτα αυτή πρέπει να επικολληθεί στο εγχειρίδιο στον αντίστοιχο χώρο.

Είναι αναγκαίο να διατηρήσετε με φροντίδα το παρόν εγχειρίδιο καθ'όλη τη διάρκεια ζωής του προϊόντος, διότι ο κατασκευαστής δεν ευθύνεται για ζημιές σε άτομα ή αντικείμενα, που προκαλούνται από την ηλεκτρική αντλία βυθού αν αυτή χρησιμοποιείται με τρόπο διαφορετικό από αυτόν που περιγράφεται εδώ, ή στην περίπτωση που δεν τηρούνται οι προδιαγραφές συντήρησης και ασφάλειας.

Η εγκατάσταση και η χρήση πρέπει σε κάθε περίπτωση να διενεργούνται από ενήλικα και αρμόδια άτομα.

ΑΣΦΑΛΕΙΑ

Μην επιτρέπεται να χρησιμοποιείται η ηλεκτρική αντλία από παιδιά ή από άτομα αναρμόδια.

Μη χρησιμοποιείτε την ηλεκτρική αντλία για την μετάγγιση εύφλεκτων υγρών.

Μην εγκαθιστάτε την ηλεκτρική αντλία σε χώρους κλειστούς παρουσία αερίου και όπου υπάρχει κίνδυνος έκρηξης. Μην τροποποιείτε για κανένα λόγο μέρη της αντλίας (συνδέσμους, οπές, φινιρίσματα, κλπ...). Μην εισάγετε δάχτυλα ή αντικείμενα στις οπές απορρόφησης και κατάθλιψης.

Δώστε ιδιαίτερη προσοχή στο μοντέλο **GRBlue** που διαθέτει μαχαίρι θρυμματισμού σε απορρόφηση. Αποφύγετε την επαφή του άκρου του καλωδίου ηλεκτρικής τροφοδοσίας με το υγρό.

Για τις διεργασίες εγκατάστασης, ελέγχου ή συντήρησης στην ηλεκτρική αντλία ενεργήστε με Διατάξεις Ατομικής Προστασίας (DPI), δηλαδή ενδύματα και εξοπλισμό προδιαγραφών.

Είναι υποχρεωτική η χρήση προστατευτικών γαντιών, υποδημάτων ασφαλείας, προστατευτικών γυαλιών με τα πλαϊνά κλειστά και δερματίνη ποδιά.

Πριν χρησιμοποιήσετε το εγκατεστημένο προϊόν πλύντε το με άφθονο τρεχούμενο νερό.

Συνδέστε την ηλεκτρική τροφοδοσία μόνο αφού εγκαταστήσετε σωστά την ηλεκτρική αντλία.

Διακόψτε την ηλεκτρική τροφοδοσία για τη διενέργεια οποιασδήποτε εργασίας συντήρησης ή/και καθαριότητας ή απλά για να βγάλετε την αντλία από το υγρό.

Χρησιμοποιήστε πίδακες νερού ή/και απορρυπαντικά για τον καθαρισμό της μηχανής πριν τις διεργασίες συντήρησης ή/και καθαρισμού. Μην εμφράσσετε τους αγωγούς αναρρόφησης και κατάθλιψης των υγρών.

Σε περίπτωση βλάβης φροντίστε άμεσα για την ακινητοποίηση της αντλίας.

Για την ενδεχόμενη επισκευή απευθυνθείτε αποκλειστικά σε ένα εξουσιοδοτημένο κέντρο τεχνικής υποστήριξης Zenit και ζητήστε την αποκλειστική χρήση αυθεντικών ανταλλακτικών.

Η μη τήρηση των παραπάνω μπορεί να διακυβεύσει την ασφάλεια της αντλίας καθώς και την εγγύησή της.

ΣΥΝΟΗΚΕΣ ΧΡΗΣΙΜΟΠΟΙΗΣΗΣ

Ηλεκτραντλίες μη κατάλληλες για συγκέντρωση υγρών για διατροφική χρήση.

Οι ηλεκτρικές αντλίες μοντέλο **DRBlue**, **DGBlue**, **GRBlue**, **APBlue** προσφέρονται για την επεξεργασία υγρών όπως καθαρών νερών, νερών επιβαρημένων ή βρώμικων.

Η ηλεκτρική αντλία συνήθως δουλεύει τελείως βυθισμένη στο υγρό ώστε να «ψαρεύει» και να αντλεί σε κατάθλιψη.

Η αντλία βυθίζεται τελείως στο υγρό έτσι ώστε αυτό να ψύχει κατάλληλα τον κινητήρα.

Με τον τρόπο αυτόν το στόμιο απορρόφησης δεν θα απορροφήσει αέρα και η αντλία θα λειτουργεί σωστά.

Για σύντομες περιόδους είναι δυνατή η λειτουργία με τον κινητήρα ακάλυπτο.

Στις εκδόσεις **DRBlue**, το πλέγμα απορρόφησης μπορεί να αφαιρεθεί από ειδικευμένο τεχνικό προσωπικό για να είναι εφικτή η απορρόφηση μέχρι λίγο μακριά από το βυθό.

Σε οποιαδήποτε κατάσταση στην οποία η αντλία δεν είναι πλήρως βυθισμένη πρέπει να προσέξετε ιδιαίτερα στην υπερθέρμανση του κινητήρα.

Τα μοντέλα **DRBlue** και **APBlue** προορίζονται για την εκκένωση καθαρών νερών ή ελαφρά επιβαρημένων που περιέχουν λίγα στερεά σωματίδια.

Το μοντέλο **DGBlue** εγγυάται μια ελεύθερη διέλευση στερεών μέχρι 50 mm και είναι κατάλληλο για την επεξεργασία επιβαρημένων νερών.

Το μοντέλο **GRBlue** μπορεί να χρησιμοποιηθεί για μαύρα νερά που περιέχουν ίνες κοριοποιημένες, που θρυμματίζονται μέσω ενός συστήματος θρυμματισμού σε απορρόφηση.

Ωριαίες εκκινήσεις: το πολύ 20 ομοίμορφα κατανεμημένες (για το **GRBlue** υπάρχουν κίνδυνοι θραύσης του συμπυκνωτή εκκίνησης σε περίπτωση αναφλέξεων πολύ κοντινών).

Βάθος βύθισης: μέγιστο 20m κάτω της στάθμης του υγρού.

Θερμοκρασία του υγρού: μέγιστη 40°C ή 60° με ασυνεχή λειτουργία.

Πυκνότητα του προς επεξεργασία υγρού: μέγιστη 1,1 Kg/dm³

PH υγρού προς άντληση: μεταξύ 6 και 14.

Αν η ηλεκτρική αντλία χρησιμοποιείται σε πισίνες ή λεκάνες, άτομα και ζώα δεν πρέπει να βυθίζονται κι ούτε να έρχονται σε επαφή με το επεξεργαζόμενο υγρό μέχρις ότου η αντλία αφαιρεθεί από τη λεκάνη.

Ο χρήστης πρέπει να τηρεί τους ισχύοντες κανόνες ασφαλείας στη χώρα χρήσης, καθώς και τους κανονισμούς που υπαγορεύονται από την κοινή λογική και να βεβαιώνεται ότι έχουν διενεργηθεί σωστά περι-

οδικές εργασίες καθαριότητας και συντήρησης.

Ο τεχνικός εγκατάστασης έχει την υποχρέωση να διαπιστώνει τις σωστές περιβαλλοντικές συνθήκες χρήσης, έτσι που να διασφαλίζουν την ασφάλεια και την υγιεινή.

Οι ευθύνες του εξουσιοδοτημένου προσωπικού για τη χρήση της ηλεκτρικής αντλίας επαφίεται στον πελάτη.

ΣΤΑΘΜΗ ΘΟΡΥΒΟΤΗΤΑΣ

Η ηλεκτρική αντλία βυθού παρουσιάζει μια στάθμη ηχητικής πίεσης χαμηλότερη των 70dB(A) αν είναι βυθισμένη και οπωσδήποτε χαμηλότερη των 80dB(A) στον αέρα.

ΜΕΤΑΚΙΝΗΣΗ

Χρησιμοποιείτε την αντίστοιχη λαβή που βρίσκεται στο επάνω μέρος της αντλίας.

Μη χρησιμοποιείτε το ηλεκτρικό καλώδιο τροφοδοσίας ή εκείνο του διακόπτη με πλωτήρα για να ανασηκώσετε ή να μετατοπίσετε την αντλία. Μετά την αγορά ελέγξτε την ακεραιότητα του κουτιού και του περιεχομένου του, και αν διαπιστωθούν ελαττώματα ή ανωμαλίες, διακόψτε την εγκατάσταση και ειδοποιήστε την προμηθευτρια εταιρία.

ΕΓΚΑΤΑΣΤΑΣΗ

Εάν η αντλία εγκατασταθεί μέσα σε πηγάδι, αυτό πρέπει να έχει ελάχιστες διαστάσεις τέτοιες που να επιτρέπουν στον πλωτήρα, εάν υπάρχει, να κινείται ελεύθερα.

Ο κατασκευαστής συνιστά πηγάδια όχι μικρότερα των 500mm x 500mm x 500mm. **(εικ. 1)**

ΠΡΟΣΟΧΗ: βεβαιωθείτε ότι η ηλεκτρική αντλία βυθού είναι βυθισμένη. Πράγματι, σε ορισμένες περιπτώσεις μπορεί να σχηματιστεί φυσαλίδα αέρα στο άνω μέρος του σώματος της αντλίας που παρεμποδίζει την άντληση του υγρού.

ΠΡΟΣΟΧΗ: Πριν προχωρήσετε στην εγκατάσταση ή/και στην εκκίνηση της αντλίας μετά από μια μακρά περίοδο μη λειτουργίας, βεβαιωθείτε με το ειδικό σωληνωτό κλειδί ότι ο άξονας στρέφεται ελεύθερα.

Κινητή θέση (εικ. 2): μέσω ρακόρ λαστιχένιου συνδέστε την κατάθλιψη σε έναν εύκαμπο σωλήνα με ενίσχυση εσωτερικού σπιδάλ διαμέτρου όχι μικρότερης εκείνης του στομίου εξόδου της ηλεκτρικής αντλίας. Ασφαλίστε το σωλήνα στο ρακόρ με ένα μεταλλικό κολάρο.

Σταθερή θέση (εικ. 3): συνδέστε την ηλεκτρική αντλία σε μια μεταλλική σωληνώση, προνοώντας για την ίδια μια βαλβίδα συγκράτησης και μια θυρίδα ανάσχεσης.

Με τον τρόπο αυτόν η σταθερότητα της αντλίας διασφαλίζεται από τη σωληνώση.

Είναι επίσης εφικτή η σύνδεση σε σωληνώσεις πολυαιθυλενίου μέσω κατάλληλου ρακόρ.

Με ποδαράκι σύζευξης (εικ.4-5): Στερεώστε πρώτα το πόδι σύζευξης στο βάθος της λεκάνης μέσω διογκούμενων ούπας.

Εγκαταστήστε το σωλήνα κατάθλιψης με σχετική βαλβίδα συγκράτησης και θυρίδα.

Σφηνώστε δύο σωλήνες οδήγησης στο πόδι σύζευξης, στερεώνοντάς τους στο επάνω μέρος μέσω του βραχίονα αποστάτη που παρέχεται από τη Zenit μαζί με το πόδι σύζευξης.

Η αντλία θα μπορεί έτσι να βουλιάξει στηριζόμενη από μια αλυσίδα ή σχοινί γαντζωμένο στη λαβή και, μέσω των σωληνών οδήγησης, θα εγκατασταθεί τέλεια στο πόδι.

ΗΛΕΚΤΡΙΚΕΣ ΣΥΝΔΕΣΕΙΣ (εικ. 8-9)

Όλες οι εργασίες σύνδεσης στο ηλεκτρικό δίκτυο πρέπει να διενεργούνται από ειδικευμένο προσωπικό σύμφωνα με τους ισχύοντες κανονισμούς.

ΠΡΟΣΟΧΗ: σε φάση ηλεκτρικής σύνδεσης συνδέστε πρώτα τον κίτρινο-πράσινο αγωγό στη γείωση, μετά τους άλλους αγωγούς.

Για την προστασία του ηλεκτρικού κινητήρα και την προστασία των ατόμων συνδέστε την αντλία σε ένα μαγνητοθερμικό διαφορικό κατάλληλο για την περίπτωση.

ΠΡΟΣΟΧΗ: οι αντλίες μπορούν να διαθέτουν θερμική προστασία αυτόματης αποκατάστασης που τις προστατεύει από τη βλάβη λόγω υπερθέρμανσης.

Η αντλία, συνεπώς, καθώς ψύχεται επανεκκινεί αυτόματα.

Πριν την εγκατάσταση βεβαιωθείτε ότι:

- Η γραμμή τροφοδοσίας διαθέτει γείωση και έχει προδιαγραφές σύμφωνα με τους ισχύοντες κανονισμούς

- Τα καλώδια της αντλίας και του πλωτήρα να μην είναι χαλασμένα
- Πριν προχωρήσετε στην οριστική τριφασική ηλεκτρική σύνδεση χρειάζεται να καθορίσετε τη φορά περιστροφής της αντλίας.

Για να καθορίσετε τη φορά περιστροφής ενεργήστε με τον ακόλουθο τρόπο:

- εφαιρμόστε τις προφυλάξεις ασφαλείας που αναφέρονται στο εγχειρίδιο

- ξαπλώστε την αντλία στη μία πλευρά οριζόντια και αφήστε την ελεύθερη

- συνδέστε προσωρινά τον κίτρινο-πράσινο αγωγό με τη γείωση και στη συνέχεια τα καλώδια ηλεκτρικής τροφοδοσίας στον τηλεδιακόπτη,

- απομακρύνετε τα άτομα και τα αντικείμενα από την αντλία σε απόσταση ακτίνας τουλάχιστον 1 μέτρο,

- ενεργοποιήστε τον διακόπτη κίνησης για κάποια σύντομη στιγμή,

- ελέγξτε, κοιτάζοντας τη φτερωτή κατά το σταμάτημά της μέσω του στομίου απορρόφησης, ότι η περιστροφή είναι αριστερόστροφη.

Εάν η φορά περιστροφής είναι αντίθετη αναστρέψτε τη σύνδεση των δύο από τους αγωγούς τροφοδοσίας του τηλεδιακόπτη και ξαναδοκιμάστε.

Αφού καθοριστεί η φορά περιστροφής ΣΗΜΕΙΩΣΤΕ τη θέση σύνδεσης των αγωγών στην τροφοδοσία, ΑΠΕΝΕΡΓΟΠΟΙΗΣΤΕ την προσωρινή ηλεκτρική σύνδεση και εγκαταστήστε την αντλία στην προβλεπόμενη έδρα.

ΔΙΑΚΟΠΤΗΣ ΜΕ ΠΛΩΤΗΡΑ

Η ηλεκτρική αντλία μπορεί να διαθέτει διακόπτη με πλωτήρα και η λειτουργία του είναι τελείως αυτόματη. Βεβαιωθείτε ότι δεν υπάρχει κανένα αντικείμενο που να μπορεί να παρεμποδίσει την κίνηση.

Είναι σημαντικό τα καλώδια να μην μπερδεύονται μεταξύ τους, να μην μαζεύονται ή να μαγκώνονται σε προεξοχές ή στηρίγματα στο εσωτερικό της λεκάνης **(εικ. 6)**.

Ο διακόπτης με πλωτήρα έχει μια κανονική διαδρομή επιτρέποντας την τροποποίηση των επιπέδων ανάμματος και σβησίματος. Βεβαιωθείτε ότι η ελάχιστη στάθμη δεν κατέρχεται κάτω από το επάνω κάλυμμα της αντλίας **(εικ. 7)**.

ΛΟΙΠΟΙ ΚΙΝΔΥΝΟΙ

Οι κίνδυνοι που δεν αποκλείονται με τα μέτρα ασφαλείας που υιοθετούνται από τον κατασκευαστή προκαλούνται από μη σωστή χρήση της αντλίας ή από τη μη τήρηση, από πλευράς του χειριστή, των κανόνων ασφαλείας που περιγράφονται στο παρόν εγχειρίδιο.

Ειδικότερα, ο χειριστής πρέπει να αποφεύγει να υπάρχουν άτομα ή/και ζώα σε επαφή με το υγρό κατά τη λειτουργία.

ΣΥΝΤΗΡΗΣΗ

Οι εργασίες συντήρησης και επισκευής της αντλίας πρέπει να διενεργούνται από προσωπικό εξουσιοδοτημένο από τον κατασκευαστικό οίκο. Η μη υιοθέτηση της συμπεριφοράς αυτής συνεπάγεται την απώλεια της εγγύησης και της ασφάλειας της μηχανής.

Πριν από τις εργασίες καθαριότητας ή/και συντήρησης η ηλεκτρική αντλία απομονώνεται διακόπτοντας την ηλεκτρική τροφοδοσία.

Για να αποσυνδέσετε την ηλεκτρική αντλία βυθού από το ηλεκτρικό δίκτυο αποσυνδέστε πρώτα τους αγωγούς των φάσεων μετά τον κίτρινο-πράσινο αγωγό γείωσης.

ΠΡΟΣΟΧΗ: πριν από οποιαδήποτε επέμβαση προσέξτε τη θερμοκρασία της αντλίας.

Ενεργείτε μόνο όταν η αντλία βρίσκεται σε θερμοκρασία περιβάλλοντος.

Καθαρίστε επιμελώς την ηλεκτρική αντλία σε κάθε μέρος της με πίδακες νερού ή με ειδικά προϊόντα. Για τα απόνερα εφαρμόστε τους ισχύοντες κανονισμούς κατά της ρύπανσης.

Να αντικαθιστάτε τα ενδεχόμενα χαλασμένα ή φθαρμένα μέρη μόνο με ανταλλακτικά αυθεντικά.

Σε ενδεχόμενες επεμβάσεις επί της ηλεκτρικής αντλίας που δουλεύει σε κλειστούς χώρους όπως κάδοι, πηγάδια, βιολογικά φρεάτια, λεκάνες ή δεξαμενές, μην υποτιμάτε τους κινδύνους που παράγονται από ενδεχόμενες δηλητηριώδεις αναθυμιάσεις.

ΘΕΣΗ ΣΕ ΑΧΡΗΣΙΑ

Τοποθετήστε την ηλεκτρική αντλία σε κατάλληλο χώρο, μακριά από μικρά παιδιά ή άτομα ανεύθυνα. Για τη διάθεση παραδώστε την ηλεκτρική αντλία σε ένα εξουσιοδοτημένο κέντρο διάλυσης.

Μην πετάτε στο περιβάλλον κανένα μέρος της ηλεκτρικής αντλίας.

BEMÆRK



- Installationen skal udføres af teknisk sagkyndigt personale, som forstår indholdet i betjeningsvejledningen.
- Skal opbevares uden for børns rækkevidde.
- Produktet er uegnet til inkompetente og/eller uerfarne personer.
- Elektropumpen må ikke bruges til andre formål end dem, som den er projekteret og konstrueret til.



EL-FORBINDELSER

- inden elektropumpen tages i brug skal du sikre dig, at stikket sidder godt fast i stikkontakten og den elektriske tilslutning er korrekt udført. El-anlægget skal være forsynet med en effektiv jordforbindelse.
- Hvis der anvendes modeller med indbygget flydekontakt, som fx. **DRBlue**, skal strømtilførslen afbrydes inden der udføres rengøring eller vedligeholdelse så utilsigtet start af motoren undgås.
- elektropumpen må ikke anvendes til at pumpe brændbare eller eksplosive væsker
- el-ledningens frie ende må ikke komme i kontakt med væsker af nogen art
- el-ledningen eller flydelegemet, hvis det forefindes, må ikke bruges til at løfte eller håndtere elektropumpen



SIKKERHED

- hænderne og genstande må ikke nærmes og/eller stikkes ind i elektropumpens indsugnings- eller udløbsåbning. Udvis særlig stor forsigtig med **GRBlue** modellerne, som er forsynet med en roterende hakkekniv i indsugningsåbningen
- ingen af elektropumpens dele må indtages eller inhaleres
- inden der udføres rengøring eller vedligeholdelse på elektropumpen, skal du sikre dig, at strømtilførslen er afbrudt og pumpens overflade er afkølet til stuetemperatur (mindst 30 minutter).
- gå ikke tæt på elektropumpen mens den er i funktion og rør ikke ved væsken, som den er sænket ned i
- Anvend passende individuelt beskyttelsesudstyr som sikkerhedssko, handsker, briller og læderforklæde eller tilsvarende, når du håndterer elektropumpen, især hvis den tidligere har været installeret.

INDLEDENDE BEMÆRKNINGER

Inden elektropumpen installeres og tages i brug skal instruktionerne, som følger, læses omhyggeligt igennem.

Med denne betjeningsvejledning følger en selvklæbende etikette, som indeholder alle elektropumpens specifikationer. Etiketten skal klæbes på betjeningsvejledningen på den dertil specielt beregnede plads.

Det er nødvendigt, at betjeningsvejledningen omhyggeligt opbevares under hele produktets levetid. Fabrikanten hæfter ikke for skader på personer eller ting forårsaget af dykpumpen, hvis den er anvendt på anden måde end foreskrevet, eller hvis sikkerheds- og vedligeholdelsesanvisningerne ikke er overholdt. Installation og brug skal under alle omstændigheder udføres af voksne og kompetente personer.

SIKKERHED

Tillad ikke at elektropumpen bruges af børn eller inkompetente personer.

Brug ikke elektropumpen til at pumpe brændbare væsker.

Installer ikke elektropumpen i lukkede omgivelser med gasforekomster og hvor der er eksplosionsfare.

Udfør ikke af nogen som helst årsag ændringer ved nogen af elektropumpens dele (tilslutninger, åbninger, indretninger osv.)

Stik ikke fingrene eller genstande ind i indsugnings- eller udløbsåbningen.

Udvis særlig stor forsigtig med **GRBlue** modellen, som er forsynet med en roterende hakkekniv i indsugningsåbningen.

Undgå at el-ledningens frie ende kommer i kontakt med væsker af nogen art.

Anvend personlige værnemidler (PV), dvs. beklædningsgenstande og udstyr, som lever op til gældende normer, når elektropumpen installeres, kontrolleres eller vedligeholdes.

Det er obligatorisk at bruge beskyttelseshandsker, sikkerhedssko, tæt-sluttende beskyttelsesbriller og læderforklæde.

Pumper, som har været i anvendelse, skal skylles under rigeligt rindende vand, inden de håndteres.

Tilslut først strømmen efter at elektropumpen er korrekt installeret.

Afbryd strømtilslutningen inden der udføres en hvilken som helst type vedligeholdelse eller rengøring eller for blot at løfte pumpen ud af væsken.

Brug vandstråler og/eller rengøringsmiddel til at rengøre pumpen inden der udføres vedligeholdelse.

Åbningerne, hvor væsken suges ind og løber ud, må ikke stoppes til.

I tilfælde af skade skal elektropumpen omgående standses.

Eventuelle reparationer må kun udføres af servicecentre, som er autoriseret af Zenit, og der skal altid anvendes originale reservedele.

Manglende overholdelse af ovenstående anvisninger kan kompromittere elektropumpens sikkerhed og den medfølgende garanti.

BETINGELSER FOR BRUGEN

Elektropumper uegnede til at pumpe væsker til levnedsmiddelbrug.

Elektropumpemodellerne **DRBlue**, **DGBlue**, **GRBlue**, **APBlue** er beregnet til at arbejde med væsker som rent vand, organisk spildevand eller kloakspildevand.

Normalt arbejder elektropumpen fuldstændig neddykket i væsken. Den er selvansugende og pumper til udløbet.

Elektropumpen skal være helt neddykket, så motoren afkøles korrekt. Hermed undgås at elektropumpen suger luft og en korrekt funktion sikres. Pumpen kan fungere med motoren uden for væsken i meget korte tidsrum.

På modellerne **DRBlue** kan risten på indsugningsåbningen fjernes af specialiseret teknisk personale, så pumpen kan suge helt ned til få mm fra bunden.

I situationer, hvor elektropumpen ikke er helt neddykket, skal der udvises størst mulig opmærksomhed på, at motoren ikke overophedes.

Modellerne **DRBlue** og **APBlue** er beregnet til at pumpe regnvand og organisk spildevand, med et lavt indhold af mindre, faste partikler. Modellen **DGBlue** garanterer fri passage for faste partikler på op til 50 mm og er velegnet til pumpning af organisk spildevand.

Modellen **GRBlue** kan anvendes til kloakspildevand som indeholder fibre, der kan kværnes, og som findeles af en hakkeanordning i indsugningsåbningen.

Antal start i timen: maks. 20 jævnt fordelt (for **GRBlue** er der risiko for beskadigelse af startkondensatoren hvis starterne følger for tæt på hinanden).

Neddykningsdybde: maks. 20 m under væskeoverfladen.

Væskens maks. temperatur: maks. 40°C eller 60°C hvis pumpen arbejder i intervaller.

Viskositet for væsker der kan pumpes: maks. 1,1 Kg/dm³

Væskernes pH-værdi: fra 6 til 14.

Hvis elektropumpen anvendes i svømmebassiner eller kar, må personer og dyr ikke gå i vandet eller komme i kontakt med den pumpede væske, for elektropumpen er fjernet fra bassinet.

Brugeren skal overholde alle gældende sikkerhedsforskrifter i det pågældende land samt reglerne, som hører til almindelig sund fornuft. Desuden skal brugeren sikre, at der udføres periodisk rengøring og vedligeholdelse af pumpen.

Installatøren har pligt til at kontrollere at omgivelserne, hvor pumpen anvendes, er i overensstemmelse med dens brug og at sikkerheden og hygiejnen er tilgodeset.

Kunden bærer ansvaret, som er tilskrevet personalet der er autoriseret til brug af elektropumpen.

STØJNIVEAU

Dykpumpen har en lydtryksværdi, som er lavere end 70dB(A) i ned-

dykket tilstand og lavere end 80dB(A) i luften.

HÅNTERING

Brug bærehåndtaget på pumpens overside til løft og transport. Elektropumpen må ikke transporteres eller løftes ved at tage fat i el-ledningen eller flydekontaktens kabel.

Straks efter købet skal det tjekkes, at pakken og dens indhold ikke udviser fejl eller mangler. Hvis der findes fejl eller mangler må pumpen ikke installeres og forhandleren skal kontaktes.

INSTALLATION

Hvis elektropumpen skal installeres i en brønd, skal minimumsdimensionen være tilstrækkelig til at flydelegemet, hvis det forefindes, frit kan bevæge sig.

Fabrikanten tilråder, at brøndene ikke er mindre end 500mm x 500mm x 500mm. (Fig. 1)

ADVARSEL: Tjek at dykpumpen suger! I nogle tilfælde kan der dannes en luftboble i den øverste del af pumpehuset hvorved pumpningen forhindres.

ADVARSEL: Forud for installation og/eller start af elektropumpen efter en længere stilstandsperiode skal det tjekkes, at pumpekaftet drejer frit. Brug den specielt beregnede skrueøgle.

Fleksibel tilslutning (Fig. 2): ved hjælp af et slangetilslutningsstykke forbindes pumpens udløb med en fleksibel slange med indvendig spiralforstærkning. Slangens diameter må ikke være mindre end elektropumpens udløbsåbning. Slangen fæstnes til tilslutningsstykket med en metalbøjle.

Fast tilslutning (Fig. 3): elektropumpen forbindes med et metalrør forsynet med kontraventil og skydeventil.

På denne måde sikrer røret elektropumpens stabilitet.

Ved hjælp af et særligt tilslutningsstykke kan pumpen også forbindes med polyetylenrør.

Med støttefod (Fig. 4-5): Støttefoden fastgøres til bunden af bassinet med ekspansionsskruer.

Monter udløbsslangen med kontraventil og skydeventil.

Placer to styreslanger på støttefoden og fastgør dem til den øverste del ved hjælp af spacerbeslaget, som leveres af Zenit sammen med støttefoden.

Herefter kan elektropumpen sænkes ned ved hjælp af en kæde eller et reb, som er fastgjort til bærehåndtaget. Ved hjælp af de to styreslanger kan den placeres perfekt på støttefoden.

EL-FORBINDELSER (Fig. 8-9)

Tilslutning til el-nettet skal udføres af fagkyndigt personale og skal udføres i overensstemmelse med gældende normer.

ADVARSEL: tilslutning til strømmen sker ved først at forbinde den gul-grønne nulleleder og derefter de andre ledere.

Af hensyn til motorens beskyttelse og personsikkerheden skal elektropumpen forbindes til en fejlstrømsafbryder, som er korrekt afstemt.

ADVARSEL: pumperne kan forsynes med termisk beskyttelse med automatisk tilbagesstilling som beskytter mod skader fra overophedning. Elektropumpen starter automatisk efter afkøling.

Inden pumpen installeres skal det sikres at:

- el-ledningen er forsynet med jordforbindelse og lever op til gældende normer
- elektropumpens og flydelegemets kabler ikke er beskadigede

Inden endelig tilslutning af den trefasede elektricitet skal pumpehulets omdrejningsretning indstilles.

Omdrejningsretningen indstilles på følgende måde:

- overhold sikkerhedsforskrifter i betjeningsvejledningen
- læg elektropumpen horisontalt ned på siden; den skal være fritliggende
- tilslut midlertidigt den gul-grønne nulleleder og derefter de strømførende ledninger til kontaktoeren;
- sørg for at alle personer og genstande er på mindst 1 meters afstand af elektropumpen;
- start pumpen for et kort øjeblik;
- under standsning observeres pumpehulets indsnugningsåbning og det kontrolleres, at omdrejningsretningen er mod uret. Hvis omdrejningsretningen er omvendt, ombyttes tilslutningen af de strømførende ledninger i kontaktoeren og pumpen genstartes.

Når omdrejningsretningen er korrekt, MÆRKES ledningernes tilslutning, den midlertidige strømtilslutning AFBRYDES og elektropumpen installeres som forudset.

FLYDEKONTAKT

Elektropumpen kan udstyres med en flydekontakt med automatisk funktion. Tjek at der ikke er genstande, som kan forhindre flydekontaktens bevægelse.

Det er vigtigt, at kablerne ikke kan vikles ind i hinanden, sno sig om eller gribe fat i forhindringer i bassinet (Fig. 6).

Flydekontaktens til- og frakoblingshøjde kan reguleres. Tjek at minimumshøjden ikke ligger under elektropumpens øverste del (Fig. 7).

RESTERENDE RISICI

De risici, der ikke kan fjernes gennem sikkerhedsforanstaltningerne, som fabrikanten har forudset, skyldes forkert brug af elektropumpen eller brugerens manglende overholdelse af betjeningsvejledningens sikkerhedsforskrifter.

Brugeren skal især sørge for, at personer og/eller dyr ikke kommer i kontakt med væsken, mens pumpen arbejder.

VEDLIGEHOJDELSE

Vedligeholdelse og reparation af elektropumpen skal udføres af sagkyndigt personale, som er autoriseret af fabrikanten.

Hvis dette ikke overholdes medfører det garantiens bortfald og tab af pumpens sikkerhed.

Inden rengøring og/eller vedligeholdelse skal elektropumpen isoleres ved at afbryde strømtilførslen.

Dykpumpen frakobles el-nettet ved først at afbryde faselederne og derefter den gul-grønne nulleleder.

ADVARSEL: Inden udførelsen af et hvilket som helst indgreb skal elektropumpens temperatur kontrolleres. Der må kun foretages indgreb når elektropumpens overflade har stuetemperatur.

Alle pumpens dele skal omhyggeligt rengøres med vandstråler og specielle rengøringsmidler. Vandet fra rengøringen skal behandles i henhold til gældende bestemmelser vedr. spildevandsudledning.

Eventuelle defekte eller slidte dele må kun udskiftes med originale reservedele.

Hvis der skal foretages indgreb på elektropumper, der arbejder i lukkede omgivelser som beholdere, brønde, septiktanke, kar eller cisterner, må farerne fra eventuelle giftige dampe ikke undervurderes.

UD-AF-BRUGTAGNING

Elektropumpen henstilles på et egnet sted uden for børns eller inkompetente personers rækkevidde. Pumpen bortskaffes gennem indlevering til et autoriseret indsamlingssted.

Ingen af elektropumpens dele må efterlades i miljøet.

VAROITUS



- Asennustoimenpiteet ovat ainoastaan pätevän ja oppaan sisällön ymmärtävän teknisen henkilökunnan suoritettavissa;
- Säilytettävä lasten ulottumattomissa.
- Tuote ei sovellu epäpäteville ja/tai kokemattomille henkilöille.
- Sähköpumpua ei tule käyttää suunnittelu- ja toteutustarkoituksista poikkeavasti.

SÄHKÖLIITÄNNÄT



- ennen sähköpumpun käyttöä tarkista, että pistoke on kunnolla pistorasiassa ja että sähköliitäntä on suoritettu oikeaoppisesti. Sähkölaitteistolla tulee olla tehokas maadoitus.
- Jos käytetään malleja, joissa on mukana kohokytkin, kuten **DRBlue**-malli, kiinnitä huomiota syöttövirran katkaisuun ennen puhdistus- tai huoltotoimenpiteitä moottorin äkillisten käynnistymisten estämiseksi.
- älä käytä sähköpumpua syttyvien tai räjähdysalttiiden nesteiden nostamiseen.
- älä saata sähkökaapelin vapaata päätä kosketuksiin minkään nesteen kanssa.
- älä käytä virransyötön tai mahdollisen kohon sähkökaapelia sähköpumpun siirtämiseen tai nostamiseen.

TURVALLISUUS



- Älä lähennä ja/tai laita käsiäsi tai tavaroita sähköpumpun imu- tai ulostulokohtaan. Kiinnitä erityistä huomiota **GRBlue**-malleissa, sillä niillä on imupuolella pyörivät pilkkomisterä
- älä niele tai vedä henkeen mitään sähköpumpun osaa
- katkaise sähkövirta ja odota, että pumpun pinta on huoneenlämpöinen ennen minkä tahansa huolto- ja/tai puhdistustoimenpiteen suorittamista (vähintään 30 minuuttia);
- älä mene käytössä olevan sähköpumpun lähetyville äläkä koske nesteeseen, jossa pumpu on
- Käytä sähköpumpua -varsinkin, mikäli se on jo aiemmin asennettu- asianmukaisesti henkilönsuojaimin varustautuneena. Kyseisiin suojaimiin kuuluvat turvakengät, käsineet, lasit ja nahkaesiliina tai vastaavat muut suojat.

JOHDANTO

Lue huolella seuraavassa annetut ohjeet ennen sähköpumpun asennusta ja käyttöä. Tämän oppaan mukana toimitetaan taralappu, joka sisältää kaikki sähköpumpun tiedot. Kyseinen lappu tulee kiinnittää oppaan vartavastaiseen kohtaan.

Tämä opas tulee säilyttää huolella tuotteen koko käyttöajan, sillä valmistaja ei ole vastuussa sähköpumpun henkilöille tai esineille aiheuttaneista vaurioista, joihin on syynä oppaassa kuvatusta poikkeava käyttö, tai siinä tapauksessa, että huolto- ja turvaohjeita ei ole noudatettu.

Asennuksen ja käytön tulee joka tapauksessa tapahtua aikuisten ja pätevien henkilöiden toimesta.

TURVALLISUUS

Älä anna lasten tai epäpätevien henkilöiden käyttää sähköpumpua.

Älä käytä sähköpumpua syttyvien nesteiden siirtämiseen.

Älä asenna sähköpumpua suljettuihin tiloihin, joissa on kaasua ja räjähdysvaara.

Älä muuntele sähköpumpun osia mistään syystä (liitännät, reiät, pinnat, jne).

Älä laita esineitä imu- ja ulostulopuolen reikiin.

Kiinnitä erityistä huomiota **GRBlue** -malliin, joka on varustettu imupuolen pilkkomisterällä.

Älä saata sähkönsyöttökaapelin vapaata päätä kosketuksiin minkään nesteen kanssa.

Käytä henkilönsuojaimia, eli standardien mukaisia vaatteita ja välineitä, asennus-, tarkastus- tai huoltotoimenpiteitä suorittaessasi.

Suojakäsineiden, turvakengien, suljettujen suojalasiin ja nahkaesiliinan käyttö on pakollista.

Ennen aiemmin asennetun tuotteen käsittelyä pese se huolella juoksevalla vedellä.

Kytke sähkövirta ainoastaan sen jälkeen, kun olet asentanut sähköpumpun oikeaoppisesti.

Katkaise sähkövirta ennen minkä tahansa huolto- ja/tai puhdistustoimenpiteen suorittamista tai yksinkertaisesti sähköpumpun poistamiseksi nesteestä.

Käytä vesisuihkua ja/tai pesuainetta puhdistaksesi koneen ennen huolto- ja/tai puhdistustoimenpiteitä.

Älä tuki nesteiden imu- ja ulostulokanavia.

Sähköpumpun vaurioituttua se tulee välittömästi pysäyttää.

Mahdollista korjausta varten ota yhteyttä ainoastaan Zenitin valtuuttamaan tekniseen huoltokeskukseen ja vaadi ainoastaan alkuperäisten varaosien käyttöä.

Yllämainitun huomioimatta jättäminen saattaa vaarantaa sähköpumpun turvallisuuden ja tuotteen takuun.

KÄYTTÖOLOSUHTEET

Sähköpumput eivät sovellu kuljettamaan elintarvikekäyttöön tarkoitettuja nesteitä.

DRBlue-, **DGBlue**-, **GRBlue**-, ja **APBlue**- malleja voidaan käyttää kirkkaiden, hieman likaisten tai likaisten vesien käsittelyssä.

Sähköpumpu toimii tavallisesti kokonaan nesteeseen upotettuna niin, että se kykenee toimimaan itsenäisesti ja pumpaamaan ulostulopuolelle.

Sähköpumpu tulee upottaa kokonaan nesteeseen niin, että tämä jäähdyttää moottorin kunnolla. Näin ollen imusuutin ei ime ilmaa ja sähköpumpu toimii oikeaoppisesti. Avoimessa ilmassa olevalla moottorilla toiminta on mahdollista lyhyiden hetkien verran.

DRBlue-malleissa erikoistunut tekninen henkilökunta voi poistaa imuritiän, jotta imu voisi tapahtua jopa muutaman millimetrin päässä pohjasta.

Aina kun sähköpumpu ei ole kokonaan upoksissa, moottorin ylikuumenemiseen kannattaa kiinnittää erityistä huomiota.

DRBlue- ja **APBlue**-mallit on tarkoitettu poistamaan kirkkaita tai hieman likaisia vesiä, jotka sisältävät pieniä kiinteitä osia.

DGBlue-malli takaa aina 50 mm:n kiinteiden osien kulun ja soveltuu likaisten vesien nostamiseen.

GRBlue-mallia voidaan käyttää pilkottavia kuituja sisältäviä jätevesiä varten; kyseiset kuidut pilkotaan imupuolen pilkottajärjestelmän välityksellä.

Aikakäynnistykset: enintään 20 tasaisesti jaettuina (**GRBlue**-mallilla vaarana on käynnistyskondensaattorin vaurioituminen liian tiheiden käynnistysten seurauksena).

Upotussyvyys: enintään 20m nestetason alapuolella.

Nesteen lämpötila: enintään 40°C tai 60° ei-jatkuvalla toiminnalla

Käsiteltävän nesteen tiheys: enintään 1,1 Kg/dm³

Nesteen pH : 6-14.

Jos sähköpumpua käytetään uima-altaissa tai ammeissa, ihmisten tai eläinten ei tule mennä nesteeseen tai joutua kosketuksiin käsiteltävän nesteen kanssa ennen kuin sähköpumpu on poistettu.

Käyttäjän tulee noudattaa käyttömaassa vallitsevia turvastandardeja sekä terveen järjen sanelemaa sääntöjä ja tarkistaa, että määräaikaisten puhdistus- ja huoltotoimenpiteet suoritetaan oikeaoppisesti.

Käyttäjän tulee tarkistaa oikeaoppiset käyttöolosuhteet niin, että turvallisuus ja hygienia on taattu.

Asiakas vastaa sähköpumpun käyttöön valtuutetusta henkilökunnasta.

MELUTASO

Uposähköpumpun äänenpainotaso on vähemmän kuin 70dB(A) upotettuna ja joka tapauksessa vähemmän kuin 80dB(A) ilmassa.

SIIRTÄMINEN

Käytä sähköpumpun takaosassa sijatsevaa vartavastaista kahvaa. Virransyötön tai kohokatkaisimen sähkökaapelia ei tule koskaan käyttää sähköpumpun nostamiseen tai siirtämiseen. Tarkista hankinnan jälkeen, että pakkaus ja sen sisältö ovat ehjiä; mikäli niissä on vaurioita tai poikkeavuuksia, keskeytä asennus ja ota yhteyttä valmistajaan.

ASENNUS

Mikäli sähköpumppu on asennettu kaivoon, tämän vähimmäismittojen tulee sallia mahdollinen kohon vapaan liikkuvuus.

Valmistaja suosittelee kaivoja, joiden vähimmäismitat ovat 500mm x 500mm x 500mm. **(Kuva 1)**

VAROITUS: varmista, että sähköpumpu toimii; joissakin tapauksessa pumppurungon yläosaan saattaa muodostua ilmapuola, joka estää nesteen pumppauksen.

VAROITUS: Ennen pitkään toimimattomana olleen sähköpumpun asentamista ja/tai käynnistämistä tulee tarkistaa vartavastaisella hylsyavaimella, että akseli pyörii vapaasti.

Liikkuva asema (Kuva 2): liitä ulostulo letkuliittimellä letkuun, jolla on sisäinen kierrevahviste, jonka halkaisija ei ole sähköpumpun ulostulolettimen halkaisijaa pienempi. Varmista putki liittimeen metallista puristinta käyttämällä

Kiinteä asema (Kuva 3): liitä sähköpumppu metalliseen putkeen, jolla on takaiskuventtiili ja sulkuventtiili.

Näin toimittaessa putket takaavat sähköpumpun vakauden.

On myös mahdollista liitää polyeteeniputkiin vartavastaisen liittimen avulla.

Liitäntäjalan avulla (Kuvat 4-5): Kiinnitä ensin liitäntäjalka altaan pohjalle kiila-ankkurein.

Asenna ulostuloputki vastaavalla takaisku- ja sulkuventtiilillä.

Laita kaksi ohjausputkea liitäntäjalkaan kiinnittämällä ne yläosaan Zenit-yrityksen yhdessä liitäntäjalan kanssa toimittamaa välipidikettä käyttämällä.

Sähköpumppu voidaan näin ollen laskea kahvaan kiinnitetyn kettingin tai köyden välityksellä jolloin se kahden ohjausputken ansiosta liittyy täydellisesti jalkaan.

SÄHKÖLIITÄNNÄT (Kuvat 8-9)

Kaikki sähköverkkoon liittämistoimenpiteet ovat ainoastaan pätevän, voimassa olevia standardeja noudattavan henkilökunnan suoritettavissa.

VAROITUS: sähköliitäntävaiheessa yhdistä ensin keltavihreä johdin maahan, ja sitten muut johtimet.

Sähkömoottorin suojaamiseksi ja ihmisten suojelemiseksi sähköpumppu tulee liittää sopivaan lämpösuojajykimeen.

VAROITUS: Pumput voidaan toimittaa niin, että niillä on itsestään palautuva lämpösuojain, joka suojaa niitä ylikuumenemisesta aiheutuvasta rikkoontumiselta:

jäähdyttyään sähköpumppu siis käynnistyy automaattisesti uudelleen.

Ennen asennusta tarkista seuraavat seikat:

- syöttölinjan tulee olla maadoitettu ja sen tulee olla voimassaolevien standardien mukainen;
- sähköpumpun ja kohon kaapeleiden tulee olla ehjiä.

Ennen kolmivaihemallien lopullisen sähköliitännän suorittamista siiven oikeaoppinen pyörimissuunta tulee määrittää.

Pyörimissuunnan määrittämisestä tulee toimia seuraavasti:

- noudata oppaassa ilmoitettuja varotoimia
- aseta sähköpumppu kyljelleen vaakasuorasti ja jätä se vapaaksi
- liitä hetkellisesti keltavihreä johdin maahan ja tämän jälkeen sähkövirran syöttöjohdot kytkimeen;
- huolehdi siitä, että ihmisiä ja esineitä ei ole metriä lähempänä sähköpumpua;
- käytä käynnistyskatkaisinta vähän aikaa;
- tarkista, että pyörimissuunta on vastapäivään tarkkailemalla siipeä tämän pysähtymisen aikana imusuuttimen kautta.

Mikäli pyörimissuunta on päinvastainen, vaihda kytkimen kahden syöttöjohtimen liitäntää ja yritä uudelleen.

Kun pyörimissuunta on todettu, MERKITSE syöttöjohtimien liitäntä-asetto, IRROTA väliaikainen sähköliitäntä ja asenna sähköpumppu tarkoitettuun kohtaan.

KOHOKATKAISIN

Sähköpumpun mukana voidaan toimittaa kohokatkaisin, jolloin toiminta on täysin automaattista. Varmista, että paikalla ei ole liikettä estäviä esineitä.

On tärkeää, että kaapelit eivät sekoitu tai kietoudu toisiinsa tai juutu altaan sisäisiin ulkonemiin tai tarttumakohtiin **(Kuva 6)**.

Kohokatkaisimella on säädettävissä oleva kytkin, jonka avulla voidaan muuttaa käynnistys- ja sammutustasoja. Varmistu siitä, että minimitaso ei koskaan laske sähköpumpun yläosan alapuolelle **(Kuva 7)**.

JÄLJELLEJÄÄVÄT RISKIT

Valmistajan varotoimenpiteistä huolimatta jäljelle jääviin riskeihin on syytä sähköpumpun väärä käyttö tai käyttäjän tässä oppaassa kuvailtujen turvallisuusstandardien laiminlyönti. Käyttäjän tulee erityisesti estää ihmisten ja/tai eläinten nesteen kanssa kosketuksiin joutuminen toiminnan aikana.

HUOLTO

Sähköpumpun huolto- ja korjaustoimenpiteiden tulee tapahtua valmistajayrityksen valtuuttaman henkilökunnan toimesta;

Mikäli näin ei toimita, takuu umpeutuu ja koneen turvallisuus vaarantuu.

Ennen puhdistus- ja/tai huoltotoimenpiteitä sähköpumppu tulee eristää katkaisemalla virransyöttö.

Sähköpumpun erottamiseksi sähköverkosta irrota ensin vaihejohtimet ja sitten keltavihreä maajohdin.

VAROITUS: Ennen mitä tahansa toimenpidettä kiinnitä huomiota sähköpumpun lämpötilaan. Toimi vasta sitten, kun sähköpumpun pinta on huoneenlämpöinen.

Puhdista sähköpumppu kaikkine osineen huolella vesisuihkuilla tai vartavastaisilla tuotteilla. Mitä jäljellejäävään materiaaliin tulee, noudata voimassaolevia saasterajoituksia.

Vaihda mahdolliset voittuneet tai kuluneet osat ainoastaan alkuperäisiin.

Mikäli toimenpiteitä tulee suorittaa sähköpumpulla, joka toimii suljetuissa tiloissa kuten sammioissa, montuissa, sakokaivoissa, altaissa tai vesisäiliöissä, mahdollisten vaarallisten kaasujen aiheuttamia vaaroja ei tule aliarvioida.

KÄYTÖSTÄ POISTO

Aseta sähköpumppu soveltuvaan paikkaan, lasten tai vastuuttomien henkilöiden ulottumattomiin. Hävittämistä varten sähköpumppu tulee toimittaa valtuutettuun hävityskeskukseen.

Älä jätä ympäristöön mitään sähköpumpun osaa.

VARNING!



- Installationen ska utföras av utbildad teknisk personal som har läst igenom och förstått manualen.
- Förvara apparaten utom räckhåll för barn.
- Apparaten får inte användas av oerfarna och/eller okunniga.
- Använd inte elpumpen för andra ändamål än vad den är konstruerad och tillverkad för.

ELKOPPLINGAR



- Innan pumpen tas i bruk ska du kontrollera att stickkontakten sitter i eluttaget eller att elkopplingen har utförts korrekt. Elsystemet ska vara korrekt jordat.
- Vid användning av modeller med inbyggd flottörbrytare (exempelvis **DRBlue**) ska strömtillförseln brytas innan rengöring och underhåll påbörjas. Detta för att undvika oavsiktliga starter.
- Använd inte elpumpen för att pumpa antändbara eller explosiva vätskor.
- Kontrollera att elkabelns fria ände inte kommer i kontakt med vätska.
- Använd inte elkabeln eller flottörbrytaren (om den finns) för att flytta eller lyfta elpumpen.

SÄKERHET



- Närma dig inte och/eller för inte in fingrar eller föremål i elpumpens insugnings- eller matningshål. Var speciellt uppmärksam vid modellen **GRBlue** som är utrustad med valskross vid insläppet.
- Svälj inte och inanda inte någon av elpumpens komponenter;
- Kontrollera att strömtillförseln är avbruten före alla rengörings- eller underhållsinsgrepp och vänta tills elpumpens yta kyls ned till rumstemperatur (minst 30 minuter);
- Närma dig inte elpumpen när den är i funktion och rör inte vätskan i vilken den är nedsänkt;
- Använd personlig skyddsutrustning (skyddsskor, -handskar, -glasögon och skinnförkläde eller liknande skydd) vid hantering av elpumpen. Detta gäller särskilt om pumpen redan är installerad.

INLEDNING

Läs noggrant igenom anvisningarna nedan innan installationen och användningen av pumpen.

Tillsammans med denna handbok erhålls en etikett med all data gällande pumpen.

Denna etikett ska klistras fast på den förutsedda platsen i handboken. Denna handboken ska noggrant förvaras under produktens livslängd eftersom tillverkaren inte ansvarar för person- eller materialskador som orsakats om den dränkbara elpumpen inte använts enligt beskrivningen, eller ifall underhålls- eller säkerhetsföreskrifterna inte iakttagits.

Installationen och användningen måste hur som helst utföras av vuxna och kompetenta personer.

SÄKERHET

Låt inte elpumpen användas av barn eller obehöriga personer.

Använd inte elpumpen för att pumpa antändbara vätskor.

Installera inte elpumpen i begränsade områden som innehåller gas och där det finns risk för explosion.

Ändra absolut inte på pumpens delar (kopplingar, öppningar, slutbehandlingar, osv...).

För inte in fingrar eller föremål i insugnings- eller matningshålen.

Var speciellt uppmärksam med modellen **GRBlue** som är utrustad med valskross vid insläppet.

Kontrollera att elkabeln inte kommer i kontakt med vätskan.

Installationer, kontroller och underhåll på elpumpen ska endast utföras med användning av personliga skyddsmedel, dvs föreskrivna kläder och utrustningar.

Olycksförebyggande skor och handskar, skyddsglasögon och förkläden av skinn ska alltid bäras. Innan en hantering av den installerade produkten, tvätta den noggrant med rinnande vatten.

Koppla till strömmen då elpumpen är korrekt installerad.

Koppla från enheten från nätet innan underhåll och/eller rengöring utförs eller då pumpen ska avlägsnas från vätskan.

Använd vattenstrålar och/eller rengöringsmedel för att göra rent maskinen innan du gör ett underhåll och/eller rengöring.

Täpp inte för vätskeinsläppet och matarrören.

Vid skada, stäng omedelbart av pumpen.

Kontakta Zenits auktoriserade tekniska serviceavdelning för reparationer och begär att det alltid används originala reservdelar.

Om ovanstående anvisning inte iakttas, kan det ställa pumpens säkerhet på spel och upphäva garantin.

ANVÄNDNINGSVILLKOR

Elpumpar som är olämpliga för livsmedelsvätskor.

Elpumpsmodellerna **DRBlue**, **DGBlue**, **GRBlue**, **APBlue** har form-

getts för att behandla vätskor som rent och smutsigt vatten eller avloppsvatten.

Elpumpen fungerar i normala fall helt nedsänkt i vätskan för att kunna automatiskt påfyllas och pumpa ut.

Pumpen måste sänkas ned totalt i vätska så att denna kan kyla ner motorn tillräckligt.

På detta sätt kommer inte luft att släppas in och pumpen fungerar korrekt.

Motorn kan fungera utan skydd under mycket kort tid.

I **DRBlue**-versionerna kan gallret tas bort av specialiserad teknisk personal för att suga upp vätska från få millimeter från botten.

I samtliga fall i vilken pumpen inte kan helt sänkas ned, måste man vara mycket försiktig och se till att motorn inte överhettas.

Modellerna **DRBlue** och **APBlue** har formgetts för att pumpa ut rent eller smutsigt vatten med små fasta kroppar.

Modellen **DGBlue** garanterar en klar genomgång av fasta kroppar på upp till 50 mm och passar för behandling av smutsigt vatten.

Modellen **GRBlue** kan användas för avlopp som innehåller fibrer som kan finskärmas med användning av finskärningssystemet vid insläppet.

Antal uppstarter per timma: Högst 20 regelbundna uppstarter (för **GRBlue** finns det risk för att kondensatorn förstörs om enheten startas upp för många gånger under en kort period).

Nedsänkingsdjup: högst 20m under vätskenivån

Vätskans temperatur: högst 40°C, eller 60° med diskontinuerlig drift.

Densitet på den behandlade vätskan: högst 1.1 Kg/ dm³

PH på vätskan som ska pumpas: mellan 6 och 14.

Om elpumpen används i en simbassäng eller liknande, får inte människor bada i vattnet eller komma i kontakt med det förrän pumpen har avlägsnats från bassängen.

Användare måste följa gällande säkerhetsföreskrifter i landet där pumpen används, samt följa sunt förnuft, och se till att rengöringen och underhållet utförs på korrekt sätt.

Det är installatörens uppgift att kontrollera korrekt miljövillkor för användning av pumpen och garantera säkerhet och hygien.

Kunden ansvarar för den behöriga personalen som ska använda elpumpen.

BULLERNIVÅ

Den dränkbara elpumpen har en ljudnivå under 70dB(A) då den är nedsänkt och under 80dB(A) i luften.

HANTERING

Elpumpar som väger 39 kg eller mindre kan hanteras och lyftas manuellt med hjälp av handtaget som sitter på pumpens övre del.

Använd inte elkablar eller kabeln till flottörbrytaren för att lyfta eller flytta pumpen. Kontrollera att lådan och dess innehåll är i perfekt skick



och avbryt installationen om skador eller fel påträffas och underrätta leverantören.

INSTALLATION

Om pumpen installeras i en brunn, måste brunnens min. mått vara sådana att flottören (om den finns) kan röra sig fritt.

Rekommenderar tillverkaren brunnar som inte är mindre än 500mm x 500mm x 500mm. (Fig. 1)

WARNING: se till att den dränkbara elpumpen är påfylld. I vissa fall kan det bildas luftbubblor på pumpens övre del som förhindrar pumpningen av vätskan.

WARNING: Innan installationen och/eller pumpen sätts på efter ett långt stillastående, Kontrollera med hylsnyckeln att axeln roterar fritt

Rörlig placering (Fig. 2): med hjälp av en slanghållarkoppling, koppla matarslangen till en slang med en invändig förstärkningsspiral och med en diameter på samma storlek eller större än elpumpens utsläpp. Fäst slangen vid kopplingen med hjälp av en slangklämma av metall.

Fast placering (Fig. 3): koppla elpumpen till ett metallrör med en backventil och en slidventil på metallröret.

Detta gör att pumpens stabilitet garanteras av röret.

Det är möjligt att även koppla ett polyetylenrör med hjälp av motsvarande koppling.

Med kopplingsfot (Fig. 4-5): Fäst kopplingsfoten först med hjälp av expansionspluggarna på botten av tanken.

Installera matarslangen med motsvarande backventil och slidventil.

Placera två ledrör på kopplingsfoten, fäst dem på den övre delen med hjälp av distansbrickan som erhålls av Zenit tillsammans med kopplingsfoten.

På detta sätt kan pumpen sänkas och stödjäs med en kedja eller kabel som fästs runt handtaget och, tack vare de två ledrören, perfekt placeras på foten.

ELKOPPLINGAR (Fig. 8-9)

Alla operationer som omfattar en koppling till elnätet måste utföras av en kompetent elektriker och i överensstämmelse med gällande föreskrifter.

WARNING: vid kabligen, koppla den gulgröna jordledningen först och sedan de övriga.

För skyddet av elmotorn och för närvarande personers säkerhet, koppla pumpen till en lämplig magnetotermisk differentialbrytare.

WARNING: Pumparna kan vara utrustade med värmeskydd med automatisk återställning som förhindrar att de skadas vid en överhettning. Innan installationen, se till att:

- elnätet har en jordning och överensstämmer med gällande föreskrifter
- pumparna och flottörbrytarkablarna inte är skadade

Om elkopplingen är trefasig, se till att pumpens rotationsriktning är korrekt.

Gör följande för att fastställa rotationsriktningen:

- Vidta de försiktighetsåtgärder som anges i handboken.

- Placera pumpen horisontellt på ena sidan och se till att inget kan hindra rörelsen.

- Anslut provisoriskt den gulgröna jordledningen och fasledarna till fjärrbrytaren.

- Se till att personer och föremål är på behörigt avstånd från pumpen med minst 1 m radie.

- Tryck på startknappen en kort stund.

- Titta genom insugningshålet på pumphjulet när det stannar och kontrollera att rotationen är motsols.

Om rotationsriktningen är medsols, byt plats på två av fasledarna i fjärrbrytaren och gör ett nytt försök.

Efter att rotationsriktningen har fastställts ska du MÄRKA UT positionen för anslutningen av fasledarna, TA BORT den provisoriska elanslutningen och installera pumpen på sin plats.

FLOTTÖRBRYTARE

Elpumpen kan vara utrustad med en flottörbrytare och dess funktion är helt automatisk.

Se till att det inte finns något runt som kan förhindra rörelsen.

Det är viktigt att kablarna inte kommer ivägen för varandra, strömmas in eller fastnar i några utskjutande delar eller inuti tanken (Fig. 6).

Flottörbrytaren har en justerbar räckvidd för en reglering av till- och frännivåerna.

Se till att miniminivån inte är under pumpens övre skärm (Fig. 7).

ÅTERSTÅENDE RISKER

Riskerna som inte kan avlägsnas av säkerhetsmått som anpassats av tillverkaren orsakas av felaktig användning av pumpen eller av användarens försummelse att iaktta säkerhetsföreskrifterna som beskrivs i denna handbok.

Speciellt ska användaren se till att inga personer och/djur kommer i kontakt med vätskan som pumpen bearbetar.

UNDERHÅLL

Pumpens underhåll och reparationer måste utföras av operatörer som auktoriserats av tillverkaren.

Om dessa instruktioner inte följs kommer detta att upphäva garantin och ställa enhetens säkerhet på spel.

Innan du gör rent och/eller utför underhåll på elpumpen, måste ström-tillförseln avbrytas.

För att koppla ur den dränkbara elpumpen från elnätet, ska du först koppla från fasledarna och sedan den gulgröna jordledningen.

Använd det speciella handtaget för att avlägsna den dränkbara elpumpen från tanken.

WARNING: Innan du utför dessa operationer, kontrollera pumpens temperatur.

Arbetet ska endast utföras om pumpen har en rumstemperatur.

Gör rent elpumpen noggrant med hjälp av vatten eller specifika rengöringsprodukter för att göra rent samtliga delar.

Vid bortskaffning av avfall, följ de gällande miljöskyddsåtgärderna.

Byt ut trasiga eller slitna delar endast med originala reservdelar.

Med tanke på att arbeten på elpumpen kan utföras i begränsade utrymmen som behållare, brunnar, kloaker, tankar eller cisterner, undersök inte riskerna som kan uppstå på grund av möjlig giftiga utdunstningar.

SKROTNING

Förvara elpumpen på lämplig plats, utom räckhåll för barn och obehöriga personer.

Överlämna elpumpen till en auktoriserad skrotfirma för dess bortskaffning.

Dumpa inte några delar av elpumpen.

ВНИМАНИЕ



- Операциите по монтаж трябва да се извършват от компетентен технически персонал, в състояние да разбере съдържанието на наръчника;
- Да се държи далеч от достъпа на деца;
- Уредът не е подходящ за ползване от некомпетентни и/или неопитни лица;
- Не използвайте електрическата помпа, за цели различни от тези за които е предназначена.



ЕЛЕКТРИЧЕСКИ ВРЪЗКИ

- Преди пускане в действие на електрическата помпа, проверете дали щепсела е добре поставен в електрическият контакт или дали електрическото свързване е добре направено; Електрическата инсталация трябва да има ефикасна заземителна инсталация;
- При използване на модели с вграден плаващ прекъсвач, като **DRBlue**, обърнете внимание като разкачите първо захранването преди извършване на операциите по почистване или поддръжка, за избягване на случайни пускания на двигателя.
- не използвайте електрическата помпа при издигане на запалими или експлозивни течности;
- не доближавайте свободните краища на електрическият кабел до какъвто е вид течност;
- не използвайте захранващият електрически кабел или поплавника, когато е наличен, за придвижване или повдигане на електрическата помпа;



БЕЗОПАСТНОСТ

- не приближавайте и/или поставяйте ръце или предмети в отворът за засмукване или подаване на електрическата помпа; И по-специално, обърнете специално внимание при моделите **GRBlue**, снабдени с въртящ нож на банцер при поемане
- не гълтайте и не вдишвайте никоя от частите на електрическата помпа;
- преди всяка операция по почистване и поддръжка, уверете че дали е прекъснато електрическото захранване и изчакайте повърхността на електрическата помпа да достигне стайна температура (поне 30 минути);
- не се приближавайте до електрическата помпа, когато е в действие, и не пипайте течността в която е потопена;
- Работете с помпата, особено когато е предварително монтирана, с помощта на подходящи средства за индивидуална защита като ръкавици, предпазни очила и защити

УВОД

Преди монтаж и работа с електрическата помпа, прочетете внимателно инструкциите включени тук по-долу. Заедно с този наръчник се доставя и етикет-стикер, на който са посочени всички данни на електрическата помпа, този етикет трябва да се постави на наръчника, на посоченото място.

Наръчникът трябва да се съхранява през цялото време на използване на уреда, предвид че производителят не отговаря за щети, на хора или предмети, предизвикани от използване на електрическата помпа, по начин различен от посоченият в наръчника, или когато не се спазват указанията за поддръжка и безопасност. При всички случаи монтажът и работата трябва да се извършват от страна на възрастни и компетентни хора.

БЕЗОПАСТНОСТ

Не позволявайте използването на електрическата помпа от деца или неподготвени лица.

Не използвайте електрическата помпа при издигане на запалими или експлозивни течности;

Да не се инсталира електрическата помпа, в затворени помещения с наличие на газ и където има опасност от експлозия.

Не променяйте, по никакъв повод, електрическата помпа и частите и (захващания, отвори, дизайн и други...).

Не приближавайте и/или поставяйте ръце или предмети в отворът за засмукване или подаване на електрическата помпа;

Обърнете специално внимание на модела **GRBlue** с въртящ нож на банцер при поемане.

Не доближавайте свободните краища на електрическият кабел до какъвто е вид течност;

При извършване на операциите по монтаж, проверка или поддръжка, работете със Средства за Индивидуална Защита (СИЗ), стандартни инструменти и съоръжения.

Задължително е използването на предпазни ръкавици, предпазни обувки, предпазни очила с плътно прилепване и работна кожена престилка.

Преди работа с монтирания уред, измийте го обилно с течаща вода и/или почистващи препарати.

Свържете електрическата помпа, само след правилния монтаж на електрическата помпа и след като сте се отдалечили от помпата.

Прекъснете електрическото захранване, преди извършване на някаква операция по поддръжка и/или почистване или преди изваждане на помпата от течността.

Не запушвайте тръбите за засмукване и подаване на течности.

При повреждане на електрическата помпа, действайте веднага и

спрете помпата.

При необходимост от извършване на ремонт, се обръщайте единствено към оторизиран технически сервизен център на Zenit, изисквайте използване само на оригинални резервни части.

Неспазването на посоченото по-горе, може да намали безопасността на потребителите и гаранцията на уреда.

УСЛОВИЯ НА УПОТРЕБА

Електрически помпи които не са подходящи за увеличаване на течности за хранителни цели.

Електрическите помпи модели **DRBlue**, **DGBlue**, **GRBlue**, **APBlue** за предназначени за обработка на течности, като чисти води, замърсени води или отпадъчни.

Обикновено електрическата помпа работи напълно потопена в течността, така че да може да се самонапълни и да помпа при подаване. Електрическата помпа се потапя напълно с течността, така че тя да охлажда двигателя. По този начин, отворът за подаване не засмуква въздух и електрическата помпа работи правилно. Възможно е за много кратки периоди работа с открит двигател.

При вариантите **DRBlue**, решетката за проветряване може да се сваля от специализиран технически персонал, за да може да засмуква на малки милиметри от дъното.

При всички ситуации, когато помпата не е напълно потопена, трябва да се обърне голямо внимание за прегряване на двигателя.

Моделите **DRBlue** и **APBlue** са предназначени за извеждане на чисти или леко замърсени води, съдържащи твърди частици.

Моделът **DGBlue** осигурява свободно преминаване на до 50 мм и е подходящ за изпомпване на замърсени води.

Моделът **GRBlue** може да се използва за черни води, съдържащи надробени влакна, смиллаеми с помощта на система за смилане при поемане.

Часово пускане: максимум 20 равномерно разпределени (за **GRBlue** има рискове от повреждане на кондензатора за пускане, при много близки пускания).

Дълбочина на потапяне: максимум 20 м под нивото на течността.

Максимална температура на течността: максимум 40°C или 60° при непрекъсната работа.

Плътност на обработваната течност: максимум 1,1 кг/дм³

pH течност: в рамките между 6 и 14.

При използване на електрическата помпа в басейни или вани, хора или животни не трябва да влизат във водата и да не се докосват до обработваната течност, докато електрическата помпа не бъде извадена от съда.

Ползвателя трябва да се придържа към действащите нормативи за безопасност в страната на използване, както и към правилата свър-



зани с разумната употреба, и да проверяват за редовното правилно извършване на операции по почистване и поддръжка.

Извършващият монтажа отговаря за проверка на правилните условия на средата на работа, за осигуряване на безопасност и хигиена. Отговорността на оторизираният персонал по ползване на електрическата помпа се делегира от клиента.

НИВО НА ШУМА

Електрическата помпа има ниво на акустично налягане под 70dB(A), когато е потопена и при всички случаи под 80dB(A) на открито.

ПРИДВИЖВАНЕ И ТРАНСПОРТ

В НИКАКЪВ СЛУЧАЙ НЕ използвайте захранващият електрически кабел или този на поплавника, за повдигане и преместване на електрическата помпа. Използвайте предвиденият за това лост за повдигане.

Проверете на око дали опаковката и съдържанието и са цели без нарушения и щети, в случай на наличие на значителни щети, веднага се обърнете към Zenit.

Проверете дали характеристиките, посочени на табелката, отговарят на тези на закупеният уред.

МОНТАЖ

Когато електрическата помпа е монтирана вътре в кладенец, той трябва да има такива минимални размери, че да е възможно свободно движение на поплавника, когато е наличен.

Производителят препоръчва кладенци не по-малки от 500mm x 500mm x 500mm. (Сх. 1)

ВНИМАНИЕ: проверете дали електрическата помпа е напълнена; в някои случаи може да се образува мехурче в горната част на тялото на помпата, което пречи на засмукването на течността.

ВНИМАНИЕ

Преди започване на монтажа и/или пускането на електрическата помпа, след продължителен период на неизползване, проверете с помощта на съответният ключ тръба, дали валът се върти свободно.

Свободен монтаж (Сх. 2): с помощта на гуменото съединение, свържете отворът за подаване на електрическата помпа с меката връзка с вътрешен диаметър, не по-малък от този на отворът за подаване. Захванете съединителната тръба, с помощта на метална скоба.

Неподвижен монтаж (Сх. 3): свържете електрическата помпа към метална тръба, като предвидите за нея възвратен клапан и клапан за прихващане.

По този начин устойчивостта на електрическата помпа е осигурена от тръбата.

Възможно е и свързване с полиетиленови тръби, с помощта на съответното съединение.

С краче за свързване (Сх. 4-5): Първо захванете крачето за свързване към дъното на ваната, с помощта на разделителните трупчета. Монтирайте тръбата за подаване със съответният възвратен клапан и клапан за прихващане.

Съединете двете водещи тръби на крачето за свързване, като ги захванете в горната част с помощта на разделителна скоба доставена от Zenit заедно с крачето за съединяване.

По този начин електрическата помпа може да се спусне, поддържа на от верига или въже захванати за ръкохватката и с помощта на двете водещи тръби се свързва идеално на крачето.

ЕЛЕКТРИЧЕСКИ ВРЪЗКИ (Сх. 8-9)

Всички операции по свързване към електрическата мрежа, трябва да се извършат от квалифициран персонал, в спазване на действащите нормативи.

ВНИМАНИЕ: по време на електрическото свързване, се свързва първо на заземителният проводник с жълто-зелен цвят, и след това на останалите проводници. За защита на електрическият двигател и предпазване на хората, свържете електрическата помпа към магнитотермичен диференциал, с подходящо оразмеряване.

ВНИМАНИЕ: помпите могат да са снабдени с топлинна защита с автоматично възстановяване, която служи за защита в случай на прегряване; след охлаждане, електрическата помпа се задейства автоматично.

Преди монтажа проверете дали:

- захранващата линия е снабдена със система за заземяване и дали отговаря на действащите нормативи, дали кабелите на помпата и поплавника са в добро състояние

- Преди започване на крайното електрическо свързване на трифазните модели, трябва да се определи правилната посока на въртене на поплавника.

За определяне на посоката на въртене, действайте по следният начин:

- прилагайте процедурите за безопасност, предвидени в наръчника;

- положете електрическата помпа хоризонтално на една страна, и я оставете свободна

- предварително свържете заземителният кабел с жълто-зелен цвят и след това захранващите кабели към електрическото захранване на телепрекъсвача;

- отдалечете хората и отстранете предмети от електрическата помпа на обсег разстояние от поне 1 метър;

- задействайте прекъсвача за ход за кратко време;

- проверете дали въртенето е по посока обратна на часовниковата стрелка, гледайки поплавника по време на спирането, през отворът за засмукване или решетката.

Когато посоката на въртене е обратно, обърнете свързването на двата проводника за захранване на телепрекъсвача и повторете описаните операции.

След определяне посоката на въртене, **ОТБЕЛЕЖЕТЕ** позицията на свързване на проводниците, предварително **ИЗКЛЮЧЕТЕ** електрическото свързване и монтирайте електрическата помпа на предвиденото място.

МОНТАЖ НА ПЛАВАЩ ПРЕКЪСВАЧ

Електрическата помпа може да е снабдена с плаващ прекъсвач с напълно автоматично действие.

Проверете за наличие на предмети, които могат да попречат на движението на поплавника.

Важно е кабелите да не се преплитат взаимно, както и да не се увиват или захващат по краищата или ръбовете отвътре на ваната (Сх. 6).

Плаващият прекъсвач има регулируем маршрут, който му позволява промяна на нивата на включване и изключване. Проверявайте минималното ниво да не спада под горната част на помпата (Сх. 7).

ОСТАТЪЧНИ РИСКОВЕ

Рисковете, които не могат да се отстранят с мерките за безопасност, предвидени от производителя, са свързани с неправилна употреба на електрическата помпа или с неспазване, от страна на потребителя, на нормите за безопасност, посочени в настоящия наръчник.

И по-специално, потребителят трябва избягва контакт на лица и/или животни с течността, по време на работа.

ПОДДРЪЖКА

Операциите по поддръжка и ремонт на електрическата помпа трябва да се извършват от оторизиран персонал от фирмата производител; Неспазването на това изискване, води до загуба на гаранцията и може да намали безопасността на машината.

Преди каквато и да е операция по почистване и/или поддръжка, електрическата помпа трябва да се изолира с прекъсване на електрическото захранване.

За извършване на изключване на електрическата мрежа, при електрическа помпа вариант трифазна, разкачете първо проводниците на фазите и след това заземителният кабел със жълто-зелен цвят.

ВНИМАНИЕ: Преди намеса обърнете внимание на температурата на електрическата помпа. Работете само когато повърхността на помпата е със стайна температура.

Почиствайте внимателно помпата навсякъде, със водна струя или специални продукти. За отпадъчния материал спазвайте действащите нормативи за опазване на околната среда. Сменяйте налични повредени или износени части само с оригинални резервни части.

При извършване на намеси на електрическата помпа, работеща в затворени среди като бъчви, кладенци, септични ями, вани или цистерни, не подценявайте общите рискове от отровни изпарения.

ИЗВЕЖДАНЕ ОТ УПОТРЕБА

Поставете електрическата помпа на подходящо място, далеч от достъпа на деца или неотговорни лица. За изхвърляне занесете електрическата помпа в оторизиран център за вторични суровини. Не изхвърляйте никоя от частите на електрическата помпа в околната среда.

FIGYELEM



- A beszerelési műveleteket csak hozzáértő és a használati útmutató tartalmát értő szakemberek végezhetik.
- Tartsa gyermekektől távol.
- Hozzá nem értő és/vagy tapasztalatlan személyek számára nem alkalmas termék.
- Ne használja az elektromos szivattyút a tervezettől eltérő célokra.

VILLAMOS BEKÖTÉSEK



- mielőtt használatba helyezi az elektromos szivattyút, győződjön meg arról, hogy a villásdugó megfelelően van a konnektorba dugva, illetve az elektromos bekötés megfelelően lett elvégzve. A villamos berendezést hatékony földeléssel kell ellátni.
- Ha beépített lebegő megszakítóval rendelkező, pl. **DRBlue** modellt használ, ügyeljen arra, hogy a tisztítási vagy karbantartási műveletek megkezdése előtt szüntesse meg a villamos csatlakozást a motor véletlenszerű beindulásának megelőzése érdekében.
- ne használja az elektromos szivattyút gyúlékony vagy robbanásveszélyes folyadékok felszívására
- ne hagyja, hogy a villamos vezeték szabad vége bármilyen folyadékkal érintkezzen
- ne használja az elektromos tápvezetékét vagy az úszó tápvezetékét, ha van ilyen, az elektromos szivattyú mozgatására vagy felemelésére

BIZTONSÁG



- ne közelítse és/vagy dugja kezét vagy bármilyen tárgyat az elektromos szivattyú bemeneti és kimeneti szívónyílásába. Fordítson különös figyelmet a forgó őrlőkéssel felszerelt **GRBlue** modellekre
- ne nyelje vagy lélegezze be az elektromos szivattyú részeit
- bármilyen tisztítási és karbantartási művelet megkezdése előtt szakítsa meg az áramellátást és várja meg, míg az elektromos szivattyú felülete eléri a környezeti hőmérsékletet (legalább 30 perc);
- ne közeledjen a működésben lévő elektromos szivattyúhoz és ne érintse meg azt a folyadékot, amelyikbe merítve van
- Az elektromos szivattyút, különösen, ha már be van szerelve, csak megfelelő személyes védőeszközökkel működtesse, mint pl. munkavédelmi cipő, kesztyű, szemüveg és bőr kötény vagy hasonló védőeszközök

BEVEZETŐ

Az elektromos szivattyú beszerelése és használatának megkezdése előtt figyelmesen olvassa el az alábbi utasításokat.

Jelen használati útmutatóval együtt rendelkezésre bocsátunk egy öntapadós címkét, mely tartalmazza az elektromos szivattyú összes jellemzőjét, s amelyet a használati útmutató megfelelő helyére kell be ragasztani.

A termék teljes élettartama alatt gondosan kell őrizni jelen útmutatót, mivel a gyártó nem vállal felelősséget a merülő elektromos szivattyú útmutatóban feltüntetettől eltérő használatából eredő, személyeknek vagy tárgyaknak okozott károkért, vagy ha nem tartják be a karbantartási és biztonsági előírásokat. A beszerelést és a használatot mindig felnőtt és hozzáértő személyek végezzék.

BIZTONSÁG

Ne hagyja, hogy az elektromos szivattyút gyerekek vagy hozzá nem értő személyek használják.

Ne használja az elektromos szivattyút gyúlékony folyadékok áttöltésére.

Ne szerelje az elektromos szivattyút olyan zárt helyiségekbe, ahol gáz van jelen, illetve robbanásveszély áll fenn.

Semmi esetre se módosítsa az elektromos szivattyú részeit (csatlakozások, lyukak, csiszolások stb.).

Ne dugja ujjait vagy bármilyen tárgyat az elektromos szivattyú bemeneti és kimeneti szívónyílásába.

Fordítson különös figyelmet a a forgó őrlőkéssel felszerelt **GRBlue** modellekre.

Kerülje a villamos tápvezeték végének bármilyen folyadékkal történő érintkezését.

A beszerelési, ellenőrzési vagy karbantartási műveletek elvégzésekor kötelező a Személyes védőeszközök, vagyis a szabványoknak megfelelő ruházat és felszerelés használata.

Kötelező védőkesztyű, munkavédelmi cipő, oldalról zárt védőszemüveg és bőr kötény viselete.

A már beszerelt termék működtetése előtt alaposan mossa le kezét vízzel.

A villamos bekötést csak az elektromos szivattyú helyes beszerelését követően végezze el.

Bármilyen karbantartási és/vagy tisztítási művelet, vagy az elektromos szivattyú folyadékból történő kivételéhez szakítsa meg a villamos ellátást.

A karbantartási és/vagy tisztítási műveletek megkezdése előtt használjon vízsugarat és/vagy mosószert a gép tisztításához.

Ne torlaszolja el a folyadék bemeneti és kimeneti nyílásait.

Sérülés esetén azonnal gondoskodjon az elektromos szivattyú cseréjéről.

Az esetleges javításhoz forduljon Zenit szakszervízhez és kérje eredeti alkatrészek kizárólagos használatát.

A lentic betartásának elmaradása veszélyeztetheti mind az elektromos szivattyú biztonságát, mind a garanciát.

HASZNÁLATI FELTÉTELEK

Élelmiszeripari folyadékok szállítására nem alkalmas elektromos szivattyúk.

A **DRBlue**, **DGBlue**, **GRBlue**, **APBlue** modellek alkalmasak folyadékok, pl. tiszta, enyhén szennyezett vizek vagy szennyvizek kezelésére. Az elektromos szivattyú normál állapotban teljesen a folyadékba merülve működik oly módon, hogy a szivattyú automatikusan beinduljon és kimenetkor pumpáljon.

Az elektromos szivattyút teljesen a folyadékba kell meríteni úgy, hogy a motor megfelelően kerüljön hűtésre. Ily módon a bemeneti szívónyílás nem fog levegőt beszívni és a szivattyú megfelelően fog működni. Nagyon rövid ideig lehetséges a szivattyú nem folyadékba merített motorral történő működtetése. A **DRBlue** változatokban az elszívórcsot szakképzett személyzettel el lehet távolítani annak érdekében, hogy lehetővé váljon a fenéktől néhány mm-re lévő távolságban történő elszívás.

Bármilyen olyan helyzetben, melyben a szivattyú nincs teljesen a folyadékba merülve, rendkívüli figyelmet kell fordítani a motor túlmelegedésének megelőzésére.

A **DRBlue** és **APBlue** modellek alkalmasak tiszta vagy enyhén szennyezett, csak apró szilárd testeket tartalmazó folyadékok elszívására.

A **DGBlue** modell biztosítja szilárd, 50mm-nél nem nagyobb átmérőjű testek átengedését és alkalmas szennyvizek felszívására.

A **GRBlue** modellek használható darálható rostokat tartalmazó szennyvizek elszívására, melyeket beszíváskor egy daráló rendszer aprít össze.

Óránkénti beindítások: max. 20, egyenletesen elosztva (a **GRBlue** modell esetében túl gyakori beindítás esetén fennáll a beindító kondenzátor károsodásának veszélye).

Merülési mélység: a folyadék szint alatt max. 20 méter.

A folyadék hőmérséklete: 40°C vagy 60°C szakaszos működés esetén.

Kezelendő folyadék sűrűsége: max. 1,1 Kg/dm³

Folyadék pH: 6 és 14 között.

Ha az elektromos szivattyú használatára medencékben vagy kádakban kerül sor, személyek és állatok addig nem merülhetnek le és nem érintkezhetnek a kezelt folyadékkal, míg az elektromos szivattyú eltávolításra nem kerül.

A felhasználónak be kell tartania a felhasználási országban érvényben lévő biztonsági előírásokat, valamint a józan ész diktálta szabályokat,

és meg kell győződnie arról, hogy helyesen kerüljön sor az időszakos tisztítási és karbantartási műveletek elvégzésére.

A beszerelő köteles ellenőrizni a helyes környezeti használati feltételeket oly módon, hogy biztosítsa a megfelelő biztonsági és higiéniai feltételeket.

Az elektromos szivattyú használatára jogosult személyekért az ügyfél felelős.

ZAJSZINT

A merülő elektromos szivattyú akusztikai nyomásszintje alacsonyabb 70dB(A)-nél, ha folyadékba van merítve, de 80dB(A)-nél alacsonyabb, ha szabadon van.

MOZGATÁS

Használja az elektromos szivattyú felső részén található, erre alkalmas fogantyút.

Az elektromos szivattyú emeléséhez vagy elmozdításához ne használja a villamos tápvezetékét.

A vásárlást követően ellenőrizze a doboz és tartalmának épségét, amennyiben hibát vagy rendellenességet észlel, függessze fel a beszerelést és értesítse a beszállító céget.

BESZERELÉS

Ha az elektromos szivattyút egy kút belsejében szereli fel, akkor a kút méretei tegyék lehetővé az úszókapcsoló, ha van ilyen, szabad mozgását.

A gyártó javasolja az 500mm x 500mm x 500mm-nél nem kisebb méretű kutakba történő beszerelést. (1. ábra)

FIGYELEM: győződjön meg arról, hogy a merülő elektromos szivattyú beinduljon; néhány esetben előfordulhat, hogy légbuborék képződik a szivattyútörzs felső részén, mely megakadályozza a folyadék pumpálását.

FIGYELEM: Az elektromos szivattyú beszerelésének megkezdése vagy huzamosabb ideig történő állást követően történő újbóli bekapcsolása előtt ellenőrizze a megfelelő csavarkulccsal, hogy a tengely szabadon forog.

Mozgatható beépítés (2. ábra): egy gumi összekötő segítségével csatlakoztassa a kimenetet egy rugalmas, belső spirál alakú erősítővel rendelkező, az elektromos szivattyú beszívónyílásánál nem kisebb átmérőjű rugalmas tömlőhöz. A tömlőt fém bilinccsel rögzítse a csatlakozóhoz.

Rögzített beépítés (3. ábra): Csatlakoztassa az elektromos szivattyút egy fém tömlőhöz, és lássa el egy visszacsapó szeleppel és egy teljesen szabad áteresztést biztosító elzárószeleppel. Ily módon biztosított az elektromos szivattyú stabilitása. Lehetséges polietilén csőszelvényekhez történő csatlakoztatás is megfelelő csatlakozó révén.

Lúdtalp alakú lábazzal (4-5. ábrák): Először, dübelek segítségével, rögzítse a lúdtalp alakú lábazzal a kád fenekéhez. Szerelje be a kimeneti csövet a hozzátartozó visszacsapó szeleppel és elzárószeleppel. Illesszen két vezetécsovet a lúdtalp alakú lábazzal úgy, hogy azokat a Zenittől kapott távtartó kengyel segítségével a lábazzal felső részéhez rögzíti. Ily módon az elektromos szivattyút a fogantyúhoz erősített lánc vagy kötél segítségével engedheti le, és a két vezetécso révén, a szivattyú tökéletesen fog illeszkedni a lábazzal.

VILLAMOS CSATLAKOZÁSOK (8-9. ábrák)

Minden hálózati csatlakozási műveletet szakképzett személyzetnek kell végeznie a hatályos előírások betartása mellett.

FIGYELEM: villamos bekötéskor először a sárga-erde földelő vezetékkel kell bekötni, majd a többi vezetékkel.

A villanymotor és a személyek védelme érdekében az elektromos szivattyút egy megfelelő méretű hőmágneseles megszakítóhoz kell csatlakoztatni

FIGYELEM: az elektromos szivattyúhoz tartozhat önvisszaállító hőszigetelő berendezés, mely védi a szivattyút a túlmelegedés okozta töréstől; lehűlést követően a szivattyú automatikusan újraindul.

Beszerelés előtt győződjön meg arról, hogy:

- a tápvezeték földelve legyen és megfeleljen a hatályos előírásoknak;
- a tápvezeték és az úszó tápvezeték épek legyenek.

A háromfázisú modellek végleges villamos csatlakoztatása előtt meg kell határozni a forgókerék helyes forgásirányát.

A forgásirány meghatározásához a következő módon járjon el:

- alkalmazza az útmutatóban felsorolt biztonsági előírásokat;
- fektesse az elektromos szivattyút vízszintesen az egyik oldalára;
- átmenetileg földelje a sárga-zöld vezetékkel, majd ezt követően a többi villamos vezetékkel kösse a kontaktorhoz;
- a szivattyú közeléből legalább 1 méteres körzetben távolítsa el minden személyt és tárgyat;
- néhány másodpercre indítsa be a kapcsolóberendezést;
- ellenőrizze, hogy a forgási irány az óramutató járásával ellentétes legyen, ha a forgókereket a beszívó nyílás irányában történő leállása közben figyeli.

Ha a forgási irány ezzel ellentétes, cserélje meg a kontaktorhoz kapcsolt vezeték közül kettőnek a csatlakozását és ismételje meg a fent leírt műveletet.

Miután beállította a forgásirányt, JELÖLJE MEG a vezeték csatlakozási helyzetét, IKTASSA KI az ideiglenes villamos csatlakozást és szerelje az elektromos szivattyút az erre megfelelő tartóba.

LEBEGŐ MEGSZAKÍTÓ

Az elektromos szivattyúhoz tartozhat lebegő szintszabályzó, mely lehetővé teszi a szivattyú teljesen automata működését. Győződjön meg arról, hogy semmilyen tárgy ne akadályozza a szivattyú működését. Fontos, hogy a vezeték ne zavarják egymást, ne tekeredjenek vagy akadjanak bele a kád belsejében található kitérkedésekbe vagy kiszögellésekbe (6. ábra).

A szintszabályzó állítható menethosszal rendelkezik, mely lehetővé teszi a be- és kikapcsolási szint módosítását. Győződjön meg arról, hogy a minimum szint sose süllyedjen az elektromos szivattyú felső része alá (7. ábra).

TOVÁBBI KOCKÁZATOK

A gyártó által alkalmazott biztonsági intézkedésekkel nem kiküszöbölhető kockázatok a jelen használati útmutatóban leírt biztonsági előírások felhasználó részéről történő be nem tartásának vagy az elektromos szivattyú nem megfelelő használatának következményei. Felhasználónak különösen ügyelnie kell arra, hogy a szivattyú működése közben személyek és/vagy állatok ne érintkezzenek a folyadékkal.

KARBANTARTÁS

A karbantartási és javítási műveleteket csak a gyártó vállalat által felhatalmazott személyek végezhetik;

A fenti magatartás be nem tartása a garancia elvesztését eredményezi és veszélybe sodorhatja a gép biztonságát;

Bármilyen tisztítási vagy karbantartási művelet megkezdése előtt válassza le a szivattyút a villamos hálózatról. A merülő elektromos szivattyú villamos hálózatról történő leválasztásához először távolítsa el a fázis vezetékkel, majd a sárga-zöld földelő vezetékkel.

FIGYELEM: Bármilyen művelet megkezdése előtt ügyeljen a szivattyú hőmérsékletére. Csak akkor fogja hozzá a műveletek elvégzéséhez, ha az elektromos szivattyú felülete eléri a környezeti hőmérsékletet. Alaposan tisztítsa meg a szivattyú minden részét vízszűrővel vagy speciális termékekkel. A hulladék kezelésekor tartsa be az érvényben lévő, a környezetszennyezés megelőzésére vonatkozó előírásokat.

Az esetlegesen sérült vagy elhasznált részeket csak eredeti alkatrészekkel helyettesítse.

Ha a zárt környezetben, pl. mustertesztó kádban, kutakban, biológiai derítőben, kádakban vagy ciszternákban működő elektromos szivattyún beavatkozást kell elvégezni, ne becsülje alá az esetleges mérgező gázok belégzésének veszélyét.

HASZNÁLATON KÍVÜL HELYEZÉS

Az elektromos szivattyút helyezze megfelelő, gyermekektől vagy felelőtlen személyektől távol eső helyre. Az ártalmatlanításhoz adja le az elektromos szivattyút egy arra engedélyezett lerakóhelyen.

Ne szórja el környezetében az elektromos szivattyú összetevőit.

UWAGA



- Operacje instalacyjne muszą być wykonywane przez kompetentny personel techniczny, rozumiejący treści zawarte w Instrukcji.
- Przechowywać poza zasięgiem dzieci.
- Produkt nie nadaje się do użytkowania przez osoby niekompetentne i/lub bez odpowiedniego doświadczenia.
- Nie używać pompy do celów innych, niż te, dla których została zaprojektowana i wykonana.

POŁĄCZENIA ELEKTRYCZNE



- przed włączeniem elektropompy należy upewnić się, czy wtyczka jest należycie włączona do gniazda prądowego lub, czy połączenie elektryczne jest wykonane prawidłowo. Instalacja elektryczna musi posiadać skuteczne uziemienie.
- Przy korzystaniu z modeli z zintegrowanym wyłącznikiem pływakowym, jak model **DRBlue**, uważać, by zasilanie odłączyć przez wykonaniem procedury czyszczenia lub konserwacji, aby nie dopuścić do przypadkowych uruchomień silnika.
- nie używać elektropompy do przepompowywania cieczy łatwopalnych lub wybuchowych.
- nie dopuścić do styczności wolnej końcówki przewodu elektrycznego z jakąkolwiek cieczą.
- nie używać elektrycznego przewodu zasilającego lub przewodu pływaką, jeśli jest, do przesuwania lub podnoszenia elektropompy

BEZPIECZEŃSTWO



- nie zbliżać i/lub wkładać rąk lub przedmiotów do otworu zasysającego lub tłocznego pompy elektrycznej; zwrócić uwagę na modele **GRBlue**, wyposażone w obrotowy nóż rozdrabniający po stronie ssawnej.
- nie połykać i nie wdychać żadnych komponentów pompy elektrycznej.
- przed przystąpieniem do jakiegokolwiek operacji czyszczenia lub z zakresu utrzymania ruchu upewnić się, czy zasilanie zostało wyłączone i odczekać, aż powierzchnia pompy elektrycznej ostygnie do temperatury otoczenia (przynajmniej 30 minut);
- nie zbliżać się do pracującej pompy elektrycznej i nie dotykać cieczy, w której jest zanurzona.
- Z pompą elektryczną postępować przy użyciu odpowiedniego wyposażenia ochrony osobistej, jak obuwie robocze, rękawice, okulary i skórzany fartuch ochronny lub używając innego, podobnego sprzętu ochronnego, zwłaszcza, jeśli pompa jest już zainstalowana.

WPROWADZENIE

Przed przystąpieniem do instalowania i użytkowania elektropompy uważnie przeczytać niżej podane wskazówki.

Niniejsza Instrukcja jest dostarczona z samoprzylepną etykietą, na której podane są wszystkie dane elektropompy; etykietę tę należy nakleić na Instrukcję, w specjalnie wyznaczonym miejscu.

Niniejszą Instrukcję należy przechowywać z dbałością przez cały okres żywotności pompy, gdyż producent nie odpowiada za szkody na osobach lub rzeczach spowodowane elektropompą zatapiającą, jeśli jest ona użytkowana niezgodnie z treścią Instrukcji lub jeżeli nie są przestrzegane zalecenia dotyczące konserwacji oraz wymogi bezpieczeństwa.

W każdym razie pompę mogą instalować i użytkować tylko osoby dorosłe i kompetentne.

BEZPIECZEŃSTWO

Nie dopuścić do użytkowania pompy przez dzieci lub osoby niekompetentne.

Nie używać elektropompy do przepompowywania cieczy łatwopalnych.

Nie instalować pompy w pomieszczeniach zamkniętych, w których występuje gaz i gdzie istnieje zagrożenie wybuchem.

W żadnym razie nie modyfikować elementów pompy elektrycznej (przyłączy, otworów, elementów wykończeniowych, itd...).

Nie wkładać palców lub przedmiotów do otworu ssawnego i tłocznego. Zachować szczególną ostrożność przy modelach **GRBlue**, wyposażonych po stronie ssącej w obrotowy nóż rozdrabniający.

Nie dopuścić do styczności końcówki przewodu zasilającego z żadną cieczą.

Wykonując czynności instalacyjne, kontrolne lub konserwacyjne elektropompy stosować wyposażenie ochrony osobistej, to znaczy odzież i sprzęt przewidziany przepisami normatywnymi.

Należy obowiązkowo używać rękawice ochronne, obuwie robocze BHP, okulary ochronne z osłonami bocznymi oraz fartuch skórzany.

Przed przystąpieniem do postępowania z już zainstalowaną pompą, splukać ją obfitym strumieniem bieżącej wody.

Zasilanie elektryczne podłączyć dopiero po prawidłowym zainstalowaniu elektropompy.

Wyłączyć zasilanie elektryczne przed wykonaniem jakiegokolwiek operacji z zakresu konserwacji i/lub czyszczenia oraz także przed wyjęciem pompy z cieczy.

Stosować strumienie wody i/lub środka czyszczącego w celu umycia maszyny przed wykonaniem operacji konserwacyjnych lub operacji czyszczenia pompy.

Nie zatykać przewodów ssawnych i tłocznych cieczy.

W przypadku uszkodzenia, natychmiast wyłączyć pompę elektryczną.

W sprawie ewentualnej naprawy zwracać się wyłącznie do stacji obsługi technicznej posiadającej autoryzację firmy Zenit i żądać zastąpienia wyłącznie oryginalnych części zamiennych.

Niestosowanie się do powyższego może nie tylko wpłynąć ujemnie na stan bezpieczeństwa elektropompy, lecz także spowodować unieważnienie gwarancji.

WARUNKI UŻYTKOWANIA

Pompy elektryczne nie nadają się do przepompowywania płynów spożywczych.

Modele **DRBlue**, **DGBlue**, **GRBlue**, **APBlue** pomp elektrycznych są dostosowane do przepompowywania cieczy takich, jak woda czysta, woda brudna, ścieki komunalne, rolnicze i przemysłowe.

Pompa elektryczna normalnie pracuje przy pełnym zanurzeniu w cieczy, zalewając się samoczynnie i przepompowując ciecz.

Elektropompa musi być całkowicie zanurzona tak, aby silnik był odpowiednio chłodzony. W ten sposób pompa nie będzie zasysała powietrza i silnik będzie prawidłowo pracował. Pompa może przez bardzo krótki czas pracować z silnikiem nie zanurzonym.

W wersjach **DRBlue**, wyspecjalizowany personel techniczny może zdjąć kratkę zasysania, aby umożliwić zasysanie z głębokości kilku milimetrów od dna.

Zawsze, gdy elektropompa nie jest w pełni zanurzona, należy bardzo uważać, by silnik się nie przegrzał.

Modele **DRBlue** i **APBlue** przeznaczone są do wypompowywania wód czystych lub lekko zanieczyszczonych zawierających drobne ciała stałe.

Model **DGBlue** zapewnia swobodny przepływ cząstek stałych o wielkości do 50 mm i może przepompowywać wodę brudną.

Model **GRBlue** może być wykorzystywany do przepompowywania ścieków komunalnych zawierających włókna nadające się do rozdrobnienia za pomocą rozdrabniacza po stronie ssawnej pompy.

Liczba uruchomień na godzinę: maksymalnie 20, odpowiednio rozłożonych w czasie (dla modelu **GRBlue** istnieje ryzyko uszkodzenia kondensatora rozruchowego w przypadku załączeń w zbyt krótkich odstępach czasu).

Głębokość zanurzenia: maksymalnie 20m poniżej poziomu cieczy.

Temperatura cieczy: maksymalna 40°C lub 60° przy pracy nie ciągłej. Gęstość przepompowywanej cieczy: gęstość maksymalna 1,1 kg/dm³ pH cieczy: w zakresie od 6 do 14.

Jeżeli elektropompa jest użytkowana w basenach lub zbiornikach, ludzie ani zwierzęta nie mogą się w nich zanurzać, ani dotykać uzdatnianej cieczy dopóki elektropompa nie zostanie wyjęta ze zbiornika.

Użytkownik musi stosować się do przepisów bezpieczeństwa obowiązujących w kraju użytkowania pompy, oraz do powszechnych zasad zdroworozsądkowych i prawidłowo wykonywać okresowe czyszczenia

oraz konserwacji i przeglądu.

Osoba instalująca pompę ma obowiązek sprawdzenia prawidłowych warunków użytkowania pompy tak, by gwarantowały bezpieczeństwo i higienę.

Klient ponosi odpowiedzialność za personel upoważniony do użytkowania pompy.

POZIOM HAŁASU

Poziom ciśnienia akustycznego pompy zatapialnej jest niższy niż 70dB(A); w każdym razie, jeżeli pompa jest zanurzona poziom ten w powietrzu jest niższy niż 80dB(A).

PRZEMIESZCZANIE

Użyć specjalnego uchwytu usytuowanego w górnej części pompy. Nie używać elektrycznego przewodu zasilającego ani przewodu wyłącznika pływakowego do podnoszenia lub przemieszczania pompy. Po dokonaniu zakupu sprawdzić stan opakowania i jego zawartość; w przypadku stwierdzenia wad lub nieprawidłowości wstrzymać instalowanie pompy i zawiadomić dostawcę.

INSTALOWANIE

Jeśli elektropompa zainstalowana jest w studzience, studzienka ta musi posiadać co najmniej takie wymiary, aby pływak, jeśli jest, mógł się poruszać swobodnie.

Producent zaleca studzienki nie mniejsze, niż o wymiarach 500mm x 500mm x 500mm. (Rys. 1)

UWAGA: upewnić się, czy elektropompa zatapialna jest zalana; w niektórych przypadkach, w górnej części korpusu pompy może utworzyć się pęcherzyk powietrza, który uniemożliwia przepompowywanie cieczy.

UWAGA: Przed przystąpieniem do instalowania i uruchomienia elektropompy po długim okresie postoju należy sprawdzić, za pomocą odpowiedniego klucza nasadowego, czy wał obraca się swobodnie.

Stanowisko ruchome (Rys. 2): za pomocą złącza do węży gumowych połączyć wylot pompy z wężem o spiralnym wzmocnieniu wewnętrznym i o średnicy nie mniejszej niż średnica otworu wylotowego elektropompy. Połączenie przewodu ze złączem zabezpieczyć zaciśkową opaską metalową.

Stanowisko stałe (Rys. 3): podłączyć elektropompę do metalowej rury, a dla pompy przewidzieć zawór zwrotny oraz zasuwę odcinającą. W ten sposób przewód rurowy zapewnia stabilność elektropompy. Połączenie można także wykonać za pomocą przewodów z polietylenu, za pomocą odpowiedniego złącza.

Ze stopą sprzęgającą (Rysunki 4-5): Najpierw zamocować stopę sprzęgającą do dna zbiornika za pomocą rozprężnych tulei kotwiących.

Zainstalować sztywny przewód tłoczny wraz z odpowiednim zaworem zwrotnym oraz zasuwą.

Zamontować dwie prowadnice rurowe do stopy sprzęgającej, mocując je w części górnej za pomocą wspornika dystansowego dostarczonego przez firmę Zenit wraz ze stopą sprzęgającą.

Teraz pompę można będzie posadowić opuszczając ją na łańcuchu lub linie, zamocowanych do uchwytu; pompa, dzięki obu prowadnicom rurowym, dokładnie zaszpręgli się w stopie.

POŁĄCZENIA ELEKTRYCZNE (Rysunki 8-9)

Wszystkie operacje podłączenia do sieci elektrycznej muszą być wykonywane przez wyspecjalizowanych i wykwalifikowanych pracowników, stosując się do obowiązujących przepisów normatywnych.

UWAGA: Na etapie wykonywania połączeń elektrycznych należy najpierw uziemić żółto-zielony kabel, a następnie podłączyć pozostałe przewody.

W celu ochrony silnika elektrycznego oraz ochrony osób elektropompę podłączyć do odpowiednio zwymiarowanego magnetotermicznego wyłącznika różnicowego.

UWAGA: pompy mogą być wyposażone w automatyczny przełącznik do ochrony termicznej, który chroni przed uszkodzeniem pompy w wyniku przegrzania; elektropompa, po ochłodzeniu, włącza się więc automatycznie.

- Przed zainstalowaniem upewnić się, czy:
- linia zasilająca posiada uziemienie i czy spełnia wymogi obowiązujących norm.

przewody elektryczne elektropompy i pływaka nie są uszkodzone

Przed przystąpieniem do wykonania ostatecznego podłączenia trójfazowego należy określić kierunek obrotów wirnika.

Aby określić kierunek obrotów wirnika należy postępować w następujący sposób:

- zastosować środki ostrożności podane w Instrukcji
 - położyć elektropompę na boku, w pozycji poziomej i zostawić
 - prowizorycznie uziemić żółto-zielony kabel i następnie podłączyć przewody zasilające do stycznika;
 - oddalić ludzi i przedmioty od elektropompy na odległość co najmniej 1 metra;
 - włączyć wyłącznik start na krótką chwilę;
 - sprawdzić, czy wirnik obraca się w lewo, obserwując go podczas zatrzymywania się, przez otwór ssawny.
- Gdyby kierunek obrotów okazał się odwrotny, należy odwrócić połączenie dwóch z kilku przewodów zasilających w styczniku i ponownie wykonać próbę.

Po ustaleniu kierunku obrotów ZAZNACZYĆ położenie połączeń przewodów zasilających, ODŁĄCZYĆ połączenie prowizoryczne i zainstalować elektropompę w przewidzianym miejscu.

WYŁĄCZNIK PŁYwakOWY

Elektropompa może być dostarczona z wyłącznikiem pływakowym, którego działanie jest w pełni automatyczne. Upewnić się, czy żadne przedmioty nie utrudniają ruchów pływaka.

Ważnym jest, aby przewody elektryczne nie splatały się ze sobą i nie mogły się owinąć się lub zaczepić o wystające krawędzie lub uchwyty wewnątrz zbiornika (Rys. 6).

Wyłącznik pływakowy posiada regulowany skok, co pozwala zmieniać poziom załączania i wyłączania. Upewnić się, czy poziom minimalny nie spada poniżej wysokości górnej części elektropompy (Rys. 7).

ZAGROŻENIA RESZTKOWE

Zagrożenia, których nie da się wyeliminować środkami bezpieczeństwa zastosowanymi przez producenta, wynikają z nieprawidłowego użytkowania elektropompy lub z nieprzestrzegania przez Użytkownika zasad bezpieczeństwa opisanych w tej Instrukcji.

W szczególności Użytkownik musi uważać, by osoby i zwierzęta nie miały styczności z cieczą podczas pracy pompy.

KONSERWACJA

Konserwacje i naprawy elektropompy muszą być wykonywane przez personel upoważniony przez producenta;

Nie stosowanie się do powyższego postępowania skutkuje utratą gwarancji oraz bezpieczeństwa maszyny.

Przed przystąpieniem do czyszczenia lub konserwacji/przeglądu elektropompy należy ją odizolować, odcinając zasilanie elektryczne.

Aby odłączyć pompę zatapialną od sieci elektrycznej należy najpierw odłączyć kable fazowe, a następnie żółto-zielony kabel uziemiający.

UWAGA: Przed przystąpieniem do jakiegokolwiek operacji zwrócić uwagę na temperaturę elektropompy. Pracę można rozpocząć dopiero wtedy, gdy powierzchnia elektropompy ma temperaturę pokojową.

Dokładnie oczyścić każdą część elektropompy za pomocą strumienia wody lub z użyciem produktów specjalnych. W kwestii ścieków stosować się do obowiązujących norm ochrony środowiska.

Części ewentualnie uszkodzone lub zużyte wymieniać tylko na oryginalne części zamienne.

W przypadku wykonywania interwencji na elektropompie pracującej w otoczeniu zamkniętym, jak kadzie, studnie, szamba, zbiorniki lub cysterny, nie należy lekceważyć zagrożeń wynikających z trujących wyziewów.

WYŁĄCZENIE Z EKSPLOATACJI

Pompę ustawić w odpowiednim miejscu, poza zasięgiem dzieci lub osób nieodpowiedzialnych. W celu utylizacji elektropompy, przekazać ją do autoryzowanego zakładu utylizacji i recyklingu.

Nie porzucać w środowisku żadnych części elektropompy.

ATENȚIE



- Operațiunile de instalare trebuie efectuate de către personal tehnic competent, în măsură să înțeleagă conținutul manualului.
- Nu lăsați manualul la îndemâna copiilor.
- Acest produs nu este destinat utilizării de către persoane incompetente și/sau lipsite de experiență.
- Nu utilizați electropompa în alte scopuri decât cele pentru care a fost proiectată și construită.



CONEXIUNILE ELECTRICE

- Înainte de a pune electropompa în funcțiune, asigurați-vă că ștecărul este introdus corect în priza de curent și că, conexiunile electrice au fost efectuate corespunzător. Instalația electrică trebuie să fie împământată eficient.
- Când utilizați modelele cu întrerupător cu plutitor integrate cum ar fi **DRBlue**, aveți grijă să deconectați mai întâi sursa de alimentare și abia apoi să efectuați operațiunile de curățenie sau întreținere, pentru a evita ca motorul să pornească în mod accidental.
- nu utilizați electropompa pentru a propulsa lichide inflamabile sau explozibile
- nu lăsați capătul liber al cablului electric să ajungă în contact cu niciun tip de lichid
- nu utilizați cablul de alimentare cu energie sau cablul plutitorului, dacă este prezent, pentru a muta sau ridica electropompa



PROTECȚIE

- nu apropiați și/sau introduceți mâinile sau diverse obiecte în gura de aspirație sau de aerisire a electropompei. În particular, fiți atenți la utilizarea modelelor **GRBlue** care sunt dotate cu lamă de triturare rotativă pe linia de aspirație
- nu înghițiți sau inhalați niciun component al electropompei
- Înainte de a efectua orice intervenție de curățenie și întreținere, asigurați-vă că ați întrerupt alimentarea electrică și așteptați cel puțin 30 de minute pentru ca electropompa să ajungă la temperatura camerei;
- nu vă apropiați de electropompă când este în funcțiune și nu atingeți lichidul în care aceasta este introdusă
- Manipulați electropompa utilizând dispozitive individuale de protecție corespunzătoare cum ar fi încălțăminte, mănuși, ochelari și șorț (din piele) de protecție sau dispozitive de protecție similare, în special când pompa este deja instalată

INTRODUCERE

Înainte de a instala și utiliza electropompa citiți cu atenție instrucțiunile prezentate în continuare.

Manualul este livrat împreună cu o etichetă adezivă care conține toate datele electropompei. Această etichetă trebuie aplicată pe manual în locul special.

Acest manual trebuie păstrat cu grijă pe întreaga durată de viață a produsului deoarece producătorul nu răspunde de daunele aduse bunurilor sau persoanelor datorate utilizării necorespunzătoare, altfel decât este descris în acest manual, a electropompei submersibile sau în cazul în care nu au fost respectate prevederile de întreținere și siguranță. Instalarea și utilizarea trebuie efectuate în mod obligatoriu de către personal adult și competent.

SIGURANȚĂ

Nu lăsați copii sau persoane incompetente să utilizeze pompa.

Nu utilizați electropompa pentru a pompa fluide inflamabile.

Nu instalați pompa în spații închise în care există gaz sau care prezintă pericol de explozie.

Nu modificați sub nicio formă electropompa sau componentele acesteia (racorduri, orificii, finisaje, etc.)

Nu introduceți degetele sau obiecte în orificiile de aspirație și de alimentare.

Fiți atenți la modelul **GRBlue** dotat cu lamă de triturare în aspirație.

Aveți bine ca extremitatea cablului de alimentare cu energie electrică să nu intre în contact cu lichide.

Când efectuați instalarea, inspecția sau întreținerea, utilizați Dispozitive de Protecție Individuală (DPI), respectiv echipamentul și instrumentele prevăzute de lege.

Este obligatoriu să utilizați mănuși, încălțăminte și ochelari de protecție cu laturile închise precum și șorț de protecție din piele.

Înainte de a începe să manipulați produsul instalat deja, spălați-l bine cu apă obișnuită.

Conectați sursa de alimentare cu energie după ce ați instalat corect electropompa.

Întrerupeți alimentarea cu energie înainte de a efectua operațiunile de întreținere și/sau curățenie, precum și atunci când extrageți electropompa din lichid.

Utilizați jeturi de apă și/sau detergenți pentru a curăța mașina înainte de a efectua operațiunile de întreținere și/sau curățenie.

Nu obstrucționați țevile de aspirație sau evacuare a fluidelor.

În cazul în care electropompa prezintă defecțiuni, opriți-o imediat.

În cazul în care electropompa trebuie reparată, apelați doar la un centru de asistență tehnică autorizat de Zenit și solicitați în mod expres să se utilizeze piese de schimb originale.

Nerespectarea prevederilor de mai sus duce la compromiterea sigu-

ranței electropompei și la anularea garanției.

CONDIȚII DE UTILIZARE

Aceste electropompe nu sunt destinate pompării lichidelor de uz alimentar.

Electropompele model **DRBlue**, **DGBlue**, **GRBlue**, **APBlue** sunt special proiectate pentru tratarea lichidelor cum ar fi apele curate, apele reziduale sau apele murdare.

De regulă electropompa funcționează introdusă complet în lichid pentru a se autodescărca și alimenta.

Electropompa trebuie introdusă complet în lichid pentru ca acesta să îi răcească motorul cum trebuie. Astfel, prin gura de aspirație nu va fi aspirat aer iar electropompa va funcționa corect.

Pompa poate funcționa cu motorul descoperit pentru perioade scurte de timp.

În versiunile **DRBlue**, grila de aspirație poate fi scoasă de către personalul tehnic pentru a putea aspira foarte aproape (la câțiva 5mm) de fundul bazinului.

Dacă electropompa nu este introdusă complet în lichid, va trebui să fiți extrem de atenți ca motorul să nu se supraîncălzească.

Modelele **DRBlue** și **APBlue** sunt destinate evacuării apelor curate sau ușor murdare conținând corpuri solide de dimensiuni mici.

Modelul **DGBlue** garantează trecerea liberă a particulelor solide cu dimensiuni de maxim 50 mm fiind destinat pompării apelor uzate.

Modelul **GRBlue** poate fi utilizat pentru apele murdare care conțin fibre triturabile, mărunțite prin intermediul unui sistem de triturare instalat pe linia de aspirație.

Numărul de porniri pe oră: maxim 20, distribuite uniform, (pentru **GRBlue** există riscul ca, condensatorul de pornire să se deterioreze în cazul în care intervalul dintre porniri este prea scurt).

Adâncimea la care poate fi scufundată: max 20m sub nivelul lichidului. Temperatura lichidului: maxim 40°C sau 60° în modalitatea de funcționare discontinuă.

Densitatea lichidului care trebuie tratat: max 1,1 Kg/dm³

pH-ul lichidului: între 6 și 14.

Dacă electropompa urmează să fie utilizată în piscine sau căzi, persoanele și animalele nu au voie să intre înăuntru și nici să intre în contact cu lichidul până când electropompa nu a fost scoasă afară.

Utilizatorul trebuie să respecte normele de siguranță în vigoare în țara de utilizare, precum și regulile dictate de bunul simț și de asemenea să se asigure că operațiunile de curățenie și întreținere periodică au fost efectuate corespunzător.

Instalatorul are obligația să se asigure că, condițiile ambientale necesare utilizării sunt corecte, pentru a garanta siguranța și igiena optime. Clientul are responsabilitatea de a asigura personalul autorizat care să utilizeze electropompa.

NIVELUL DE ZGOMOT

Nivelul de presiune sonoră al electropompei este sub 70dB(A) când aceasta este introdusă în lichid și sub 80dB(A) în aer.

MANIPULAREA

Utilizați mânerul special amplasat în partea de sus a electropompei. NU utilizați cablul electric de alimentare sau cablul plutitorului pentru a ridica sau muta electropompa. După achiziționarea pompei, verificați integritatea ambalajului și a conținutului acestuia. Dacă detectați defecte sau probleme de funcționare, întrerupeți instalarea și anunțați producătorul.

INSTALAREA

Dacă electropompa este instalată într-o fântână, dimensiunile minime ale acesteia trebuie să permită plutitorului, dacă acesta este prezent, să se miște liber.

Producătorul recomandă puțuri de minim 500mm x 500mm x 500mm (Fig. 1)

ATENȚIE: asigurați-vă că electropompa submersibilă este fixată; în anumite cazuri se poate forma o bulă de aer în partea de sus a pompei, care împiedică pomparea fluidului.

ATENȚIE: Înainte de a trece la instalarea și/sau pornirea electropompei, după o perioadă mai lungă de inactivitate, verificați cu ajutorul cheii tubulare speciale dacă axul se mișcă liber.

Instalarea mobilă (Fig. 2): printr-un racord cu garnitură de cauciuc conectați linia de alimentare la o țevă flexibilă întărită cu spirală internă cu diametru mai mare decât cel al gurii de ieșire a electropompei. Fixați bine tubul de racord prin intermediul unei cleme metalice.

Instalarea fixă (Fig. 3): conectați electropompa la o țevă metalică prevăzută cu supapă de reținere și o clapetă de sens.

Astfel, stabilitatea electropompei va fi asigurată de țevi.

Este posibil de asemenea să conectați tuburi din polietilenă, utilizând un racord potrivit.

Cu picior de cuplare (Fig. 4-5): Fixați mai întâi piciorul de cuplare de fundul bazinului prin intermediul unor dibluri.

Instalați țeava de alimentare și supapa de reținere și clapeta de sens aferente.

Înfiletați două țevi de direcționare pe piciorul de cuplare, fixându-le de partea de sus prin intermediul consolei de distanțare furnizată de Zenit împreună cu piciorul de cuplare.

Acum puteți coborî electropompa cu ajutorul unui lanț sau al unei frânghii fixate de mâner; prin intermediul țevilor de direcționare aceasta se va fixa perfect de picior.

CONEXIUNILE ELECTRICE (Fig. 8-9)

Toate operațiunile de conectare la rețeaua electrică trebuie efectuate de către personal calificat și conform legislației în vigoare.

ATENȚIE: când efectuați conexiunile electrice legați prima dată la pământ conductorul galben-verde și abia apoi ceilalți conductori.

Pentru a proteja motorul electric și persoanele, conectați electropompa la un diferențial magnetotermic de dimensiuni potrivite.

ATENȚIE: pompele pot fi dotate cu siguranțe termice cu resetare automată care le protejează de deteriorare datorită supraîncălzirii; după ce se răcește, electropompa pornește din nou în mod automat.

Înainte de instalare, asigurați-vă că:

- linia de alimentare este împământată conform legislației în vigoare
- cablurile electropompei și ale plutitorului nu sunt deteriorate

Înainte de a efectua conexiunile electrice definitive pentru modelele trifazice, trebuie să determinați corect sensul în care se rotește rotorul.

Pentru a determina sensul de rotație acționați în modul următor:

- aplicați măsurile de siguranță indicate în manual
- culcați electropompa pe o parte, pe orizontală, și lăsați-o liberă
- împământați temporar conductorul galben-verde și apoi cablurile de alimentare la teleîntrerupător;
- îndepărtați la o distanță de cel puțin 1 metru persoanele și obiectele aflate în apropierea electropompei;
- acționați întrerupătorul de pornire pentru o perioadă scurtă de timp;
- verificați ca rotorul să se învârtă în sens antiorar, urmărind oprirea acestuia prin gura de aspirație.

Dacă acesta se învârtă în direcția opusă, inversați în teleîntrerupător conexiunea celor doi conductori de alimentare și faceți o nouă probă.

După stabilirea sensului de rotație, MARCAȚI poziția de conectare a celor doi conductori, DEZACTIVAȚI conexiunea electrică temporară și instalați electropompa în locul special.

ÎNTRERUPĂTOR CU PLUTITOR

Electropompa poate fi dotată cu întrerupător cu plutitor. Aceasta funcționează în mod complet automat. Asigurați-vă că nu există niciun obiect care ar putea obstrucționa mișcarea.

Cablurile nu trebuie sub nicio formă să intre în contact unul cu celălalt deoarece s-ar putea agăța sau prinde în denivelările sau excrescențele din interiorul bazinului (Fig. 6).

Întrerupătorul cu plutitor are o cursă reglabilă și permite modificarea nivelurilor de pornire și oprire. Asigurați-vă că nivelul minim nu coboară sub partea superioară a electropompei (Fig. 7).

RISCURI REZIDUALE

Riscurile care nu pot fi eliminate prin măsurile de siguranță adoptate de către producător se datorează utilizării incorecte a electropompei sau nerespectării, de către utilizator, a normelor de siguranță descrise în acest manual.

În particular, utilizatorul trebuie să evite ca persoanele și/sau animalele să ajungă în contact cu lichidul pe durata funcționării.

ÎNȚREȚINERE

Operațiunile de întreținere și reparațiile trebuie efectuate de către personal autorizat de producător;

Nerespectarea acestor instrucțiuni atrage după sine anularea garanției, putând să compromită siguranța mașinii.

Înainte de a efectua operațiunile de curățenie și/sau întreținere, izolați electropompa de sursa de curent.

Pentru a deconecta de la rețeaua electrică electropompa submersibilă, deconectați mai întâi conductorii fazelor iar apoi conductorul galben-verde de împământare.

ATENȚIE: Înainte de a efectua orice tip de intervenție, fiți atenți la temperatura pompei. Operați doar după ce suprafața pompei a ajuns la temperatura ambientală.

Curățați cu grijă fiecare component al electropompei cu jeturi de apă sau cu produse speciale. Materialul în exces trebuie manipulat conform normelor de protecție a mediului.

Piese defecte sau uzate trebuie schimbate exclusiv cu piese originale.

În cazul în care este necesar să interveniți asupra electropompei instalate în spații închise, cum ar fi: rezervoare, puțuri, fose septice, containere sau cisterne, trebuie să luați în considerare riscurile generate de eventualele substanțe toxice emantate.

SCOATEREA DIN UZ

Depozitați electropompa într-un loc adecvat, unde să nu poată fi accesată de copii sau persoane iresponsabile. Pentru eliminare, livrați electropompa unui centru de dezmembrare autorizat.

Nu aruncați niciun component al electropompei în mediul înconjurător.

TÄHELEPANU



- Paigaldustöid tohivad teha ainult tehniliselt kvalifitseeritud töötajad, kes on võimelised mõistma käsiraamatu sisu.
- Hoida lastele kättesaamatus kohas.
- Toode ei sobi asjatundmatutele ja/või vilumatutele kasutajatele.
- Ärge kasutage elektripumpa muuks eesmärgiks, kui selleks, milleks see on kavandatud ja valmistatud.

ELEKTRIÜHENDUSED



- Enne elektripumba käivitamist tuleb kontrollida, kas pistik on hästi voolupistikusse pandud ja kas elektriühendus on õigesti tehtud. Elektriseadmel peab olema tõhus maandus.
- Sisseehitatud ujukanduriga mudelite, nagu **DRBlue**, kasutamise puhul tuleb meeles pidada, et enne puhastus- või hooldustööde tegemist tuleb mootori juhusliku käivitumise vältimiseks toide välja võtta.
- Ärge kasutage elektripumpa tule- ega plahvatusohtlike vedelike pumpamiseks
- ärge laske elektrijuhtme vabal otsal vedelikuga kokku puutuda
- ärge kasutage toitejuhete ega võimalikku ujuki juhete elektripumba liigutamiseks ega tõstmiseks

Ohutus



- ärge pange käsi ega esemeid elektripumba väljalaske-sissetõmbe ava sisse ega juurde. Pöörake erilist tähelepanu mudelitele **GRBlue**, mille sissetõmme on varustatud pöörleva jahvatusnoaga.
- elektripumba osi ei tohi alla neelata ega ninast sisse tõmmata
- enne igasugust puhastus- ja hooldustööd tuleb veenduda, et elektritoide oleks välja võetud ning oodata, kuni elektripumba pind on saavutanud ümbritseva õhu temperatuuri (vähemalt 30 minutit).
- ärge minge töötava elektripumba juurde ega puudutage vedelikku, mille sees see on
- Käsitsege elektripumpa – eriti siis, kui see on eelnevalt paigaldatud – sobivate isikukaitsevahenditega nagu seda on kaitsejalatsid, kaitsekindad, kaitseprillid ja nahkpõlled või muud vastavad kaitsevahendid

SISSEJUHATUS

Enne elektripumba paigaldamist ja kasutamist tuleb lugeda hoolikalt järgnevalt ära toodud juhiseid.

Käesoleva käsiraamatuga on kaasas kleepsilt, mille peal on olemas kõik elektripumba andmed ning see silt tuleb kleepida vastavasse kohta käsiraamatu peal.

Käesolevat kasutusjuhendit tuleb hoolikalt säilitada toote kogu kasutusea ajal, kuna tootja ei vastuta inimestele ega varale elektrilise sukelpumba kasutusjuhendile vastasest kasutamisest tulenevate kahjustuste eest ega juhul, kui ei ole järgitud hooldus- ja ohutuseeskirju. Toodet tohivad paigaldada ja kasutada igal juhul vaid vastavate oskustega täiskasvanud.

OHUTUS

Ärge laske elektripumpa kasutada lastel ega selleks võimetutel isikutel.

Ärge kasutage elektripumpa tuleohtlike vedelike pumpamiseks.

Ärge paigaldage elektripumpa suletud ruumidesse, kus on gaase ning plahvatusoht.

Ärge muutke elektripumba osi mitte mingil põhjusel (liigendeid, puurauke, viimistlust jms).

Ärge pange sõrmi ega esemeid tõmbe- ega väljalaskeavadesse.

Pöörake erilist tähelepanu mudelile **GRBlue**, mille sissetõmme on varustatud pöörleva jahvatusnoaga.

Ärge laske toitejuhtme otsal vedelikuga kokku puutuda.

Kandke elektripumba paigaldus-, kontroll- või hooldustöid tehes isikukaitsevahendeid (IKV), st standarditele vastavaid riietusesemeid ning töövahendeid.

Kohustuslik on kasutada kaitsekindaid, kaitsejalatseid, külgmiste kaitsetega kaitseprille ning nahkpõlle.

Enne juba paigaldatud toote kasutamist tuleb seda pesta rohke voolava vee ja/või puhastusvahendiga.

Ühendage elektritoide alles pärast seda, kui elektripump on õigesti paigaldatud.

Katkestage elektritoide kõigi hooldus- ja/või puhastustööde tegemiseks või ka lihtsalt enne pumba vedelikust välja võtmist.

Puhastage masinat enne hooldus ja/või puhastustöid veejoa ja/või puhastusvahenditega.

Ärge tõkestage vedeliku sissetõmbe- ja väljutuskanaleid.

Kui elektripump on kahjustunud, tuleb see kohe välja lülitada.

Pöörduge võimalikuks parandamiseks ainult Zenit'i volitatud tehnilise abi keskusesse ja nõudke ainult originaalvaruosade kasutamist.

Ülalmainitu eiramine võib seade ohtu elektripumba turvalisuse ning toote garantii.

KASUTUSTINGIMUSED

Elektripumbad ei sobi toiduainetes kasutatavate vedelike pumpamiseks.

Elektripumpade mudelid **DRBlue**, **DGBlue**, **GRBlue**, **APBlue** on mõeldud järgnevat vedelike töötlemiseks: selge vesi, settesisaldusega või must vesi.

Tavaliselt töötab elektripump tervikuna vedeliku sees nii, et sel on võimalik automaatselt täituda ja välja pumbata.

Elektripump lastakse tervikuna vedeliku sisse nii, et see jahutaks mootorit korralikult. Nii ei tõmba sissetõmbeava sisse õhku ja elektripump töötab õigesti. Lühikest aega on võimalik töötada ka nii, et mootor ei ole vee all.

Versiooni **DRBlue** puhul võib selleks kvalifitseeritud tehnik sissetõmbeväõre eemaldada nii, et oleks võimalik imada põhjast ka paari millimeetri sügavust vedelikku.

Alati, kui elektripump ei ole täielikult vedeliku all, tuleb olla eriti tähelepanelik, et mootor üle ei kuumeneks.

Mudelid **DRBlue** ja **APBlue** on mõeldud selge vee või vähesese väikesest tahketest aineosakestest koosneva settesisaldusega vee pumpamiseks.

Mudel **DGBlue** tagab vaba läbipääsu kuni 50 mm suurustele tahketele osakestele ja sobib settesisaldusega vee pumpamiseks.

Mudelit **GRBlue** saab kasutada tükeldatavaid kiude sisaldava musta vee puhul – kiud tehakse väiksemaks sissetõmbe tükeldusnoaga.

Käivituskellaajad: kõige rohkem 20 võrdset jaotatud (**GRBlue** mudelil on liiga tiheda käivitamise korral olemas käivituskondensaatori kahjustumise oht).

Sukeldussügavus: maks. 20 m vedeliku pinnast.

Vedeliku temperatuur: maks. 40°C või 60° mitte pideva töö korral.

Tööeldava vedeliku tihedus: maks. 1,1 kg/dm³

Vedeliku happesus: 6 - 14.

Kui elektripumpa kasutatakse basseinis või vannis tuleb vältida inimeste või loomade kokkupuudet veega nii kaua, kuni elektripump on sellest välja võetud.

Kasutaja peab järgima lisaks mõistuspärastele reeglitele ka kasutusriigis kehtivaid ohutusnõudeid ning veenduma, et korralised hooldus- ja puhastustööd oleksid tehtud korralikult.

Paigaldaja peab veenduma, et seadet kasutatakse õigesti keskkonnamitingimustes, mis tagaksid ohutuse ja hügieenilisuse.

Elektripumba kasutamise õigusest tulenev vastutus on kliendi tööta- jatel.

MÜRATASE

Elektrilise sukelpumba akustilise surve tase jääb alla 70 dB(A), kui see on vedeliku all ning õhu käes jääb see igal juhul alla 80 dB(A).

LIIGUTAMINE

Kasutage vastavat elektripumba ülaosas asuvat käepidet. Ärge kasutage toitejuhet ega ujukanduri elektrijuhet elektripumba töstmiseks ega teisaldamiseks. Kontrollige pärast seadme ostmist pakendi ja sisu terviklikkust – kui leiata defekte või hälbeid, tuleb paigaldamine pooleli jätta ja teavitada seadme tarnijat.

PAIGALDUS

Kui elektripump on paigaldatud kaevu sisse, peavad kaevu mõõtmised olema vähemalt sellised, et hõljkul (kui see on olemas) oleks võimalik vabalt liikuda.

Tootja soovib mitte kasutada kaevudes, mille mõõdud on väiksemad kui 500mm x 500mm x 500mm. (Joon. 1)

TÄHELEPANU: veenduge, kas elektriline sukelpump on laetud – mõningatel juhtudel võib tekkida pumba korpuse ülaosasse õhumull, mis takistab vedeliku pumpamist.

TÄHELEPANU: Enne elektripumba paigaldamist ja/või käivitamist pärast pikaajalist seisakut tuleb kontrollida telje vaba pöörlemist selleks mõeldud hülssvõtmega.

Vaba paigaldus (Joon. 2): ühendage harutoru abil elektripumba väljalaskeava spiraalse tugevdusega painduva toruga, mille siseläbimõõt ei ole elektripumba väljutusava omast väiksem. Kinnitage toru liigendi külge metallist kinnitiga.

Püsipaigaldus (Joon. 3): ühendage elektripump metallitoruga, hoolitsetes selle eest, et torul oleks olemas kuulkontrollklapp ja siiberventiil. Nii tagab toru elektripumba stabiilsuse. Spetsiaalse ühenduse abil on võimalik ka ühendus polüetüleenist torudega.

Ühendusjalaga (Joon. 4-5): Kinnitage esmalt ühendusjalga basseini põhja paisuvate pruntide abil. Paigaldage väljalasketoru vastava kuulkontrollklapi ja siiberventiiliga. Kinnitage ühendusjalale kaks juhttoru fikseerides need ülemise osa külge Zeniti ühendusjalaga kaasas oleva vahetüki abil. Nii saab elektripumpa käepideme külge haagitud keti või köie abil alla lasta ja see haakub juhttorude tõttu jalaga täiuslikult.

ELEKTRIÜHENDUSED (Joon. 8-9)

Kõiki elektrivõrguga ühendamise toiminguid peavad sooritama selleks kvalifitseeritud ja spetsialiseerunud töötajad, järgides kehtivaid eeskirju.

TÄHELEPANU: Elektriühenduste tegemise käigus tuleb esmalt ühendada kollane-roheline juhe maandusega ja alles seejärel muud juhtmed.

Elektrimootori kaitseks ja inimeste ohutuse tagamiseks tuleb ühendada elektripump sobiva suurusega magnetilise voolukatkestiga.

TÄHELEPANU: Elektripumbad võivad olla varustatud iselähtestuva temperatuurikaitsega, mis kaitseb neid ülekuumenemisest tuleneva purunemise eest – elektripump käivitub pärast jahtumist automaatselt. Veenduge enne paigaldamist, et:

- toitejuhe on varustatud maandusega ja vastab kehtivatele eeskirjadele
- elektripumba ja ujuki juhtmed ei ole kahjustunud

Enne lõplikku kolmefaasilist elektriühendust tuleb teha kindlaks tiiviku pöörlemissuund.

Toimige pöörlemissuuna kindlaks tegemiseks järgnevalt:

- rakendage kasutusjuhendis kirjeldatud ettevaatusabinõusid
- pange elektripump ühele küljele pikali ja jätke see lebama
- ühendage ajutiselt kollane-roheline juhe maandusega ja seejärel toite traadid kontaktoriga;
- veenduge, et elektripumbast vähemalt 1 meetri kaugusel ei oleks mitte kedagi ega mitte midagi;
- vajutage hetkeks käivitusnupule;
- kontrollige, kas pöörlemine on päripäeva, vaadates tiiviku liikumist selle peatumise ajal läbi sissetõmbeava.

Kui pöörlemissuund on vastupidine, tuleb vahetada kontaktoris kahe toitejuhtme ühendused ja proovida uuesti.

Kui pöörlemissuund on korras, MÄRGISTAGE toitejuhtmete ühendus- ja BLOKEERIGE ajutine elektriühendus ja paigaldage elektripump sellele ette nähtud kohta.

UJUKANDUR

Elektripump võib olla varustatud ujukanduriga ja selle töö on täiesti automaatne. Kontrollige, et läheduses ei oleks objekte, mis võiksid selle liikumist takistada.

Tähtis on see, et juhtmed ei läheks puntrasse ja ei saaks keerduda basseini sees väljaulatavate osade ümber (Joon. 6).

Ujukandur on reguleeritav – võimalik on muuta käivituse ja väljalülitumise nivoo. Veenduge, et vedeliku minimaalnivoo ei jääks elektripumba ülaosast allapoole (Joon. 7).

MUUD OHUD

Ohud, mida ei ole võimalik tootja ohutusnõuetega kõrvaldada, tulenevad elektripumba ebaõigest kasutamisest või kasutajapoolsest käesolevas juhendis kirjeldatud ohutusnõuete eiramisest.

Eriti tuleb kasutajal jälgida, et seadme töö ajal ei satuks inimesed ega loomad vedelikega kokku.

HOOLDUS

Elektripumba hooldus- ja parandustöid tohivad teha ainult tootja volitatud töötajad.

Selle eiramine tähendab garantii kaotamist ja masina töökindluse kadumist.

Enne puhastus- ja/või hooldustöid tuleb elektripump isoleerida, katkestades selle elektritoite.

Elektrilise ujukpumba puhul tuleb pumba elektrivõrgust välja võtmiseks esmalt lahti ühendada faaside juhtmed ja seejärel kollane-roheline maandusjuhe.

TÄHELEPANU: Enne kõiki taolisi töid tuleb pöörata tähelepanu elektripumba temperatuurile. Tegutsuge ainult siis, kui elektripumba pind on ümbritseva õhu temperatuuril.

Puhastage hoolikalt elektripumba kõiki osi veejoa või spetsiaalsete selleks mõeldud toodetega. Järgige jääkide osas kehtivaid eeskirju.

Võimalikke rikkis või ära kulunud osi tohib asendada vaid originaalvaruosadega.

Suletud keskkonnas, nagu näiteks vaadis, kaevus, septikus või vanis/paagis töötava elektripumba puhul ei tohiks alahinnata võimalikku mürgiste aurude sissehingamise ohtu.

KASUTUSEST KÕRVALDAMINE

Pange elektripump sobivasse kohta, laste või süüdimatute isikute käeulatuses välja. Viige elektripump selle likvideerimiseks volitatud lammutustöökotta.

Ärge jätke ühtegi elektripumba osa keskkonda.

UZMANĪBU



- Uzstādīšanas darbības ir jāveic pilnvarotam tehniskajam personālam, kam ir jāizprot šīs rokasgrāmatas saturs.
- Sargāt no bērniem.
- Šis produkts nav piemērots nepilnvarotu un/vai nepieredzējušu darbinieku lietošanai.
- Neizmantojiet elektrisko sūkni mērkjiem, kādiem tas nav izstrādāts un ražots.

ELEKTRISKIE SAVIENOJUMI



- pirms iedarbināt elektrisko sūkni pārliecinieties, ka kontaktdakša ir kārtīgi ievietota kontaktligzdā vai ka elektriskais savienojums ir pareizi veikts. Elektriskajai ierīcei ir jābūt efektīvi iezemētai
- Ja tiek izmantoti modeļi ar pludiņa veida slēdzi, piemēram, **DRBlue**, pārliecinieties, ka elektriskā strāva ir atvienota pirms tīrīšanas un tehniskās apkopes darbību veikšanas, lai izvairītos no dzinēja nejaušanas ieslēgšanās.
- neizmantojiet elektrisko sūkni viegli uzliesmojošu vai sprādzienbīstamu šķidrumu pacelšanai
- nesaskariet elektriskā vada brīvo galu ar jebkādu šķidrumu
- neizmantojiet elektrisko strāvas vadu vai pludiņu, ja tāds ir, lai pārvietotu vai paceltu elektrisko sūkni

DROŠĪBA



- netuvinieties un/vai neielieciet rokas vai priekšmetus elektriskā sūkņa iesūkšanas atverei un izvades atverei. It īpaši pievērsiet uzmanību **GRBlue** modeļiem, kas iesūkšanā ir aprīkoti ar rotējošām nažu "dzirnaviņām".
- nenorijiet un neieelpojiet jebkuru elektriskā sūkņa sastāvdaļas
- pirms jebkuras tīrīšanas un tehniskās apkopes darbības pārliecinieties atvienot elektrisko strāvu un uzgaidiet, ka elektriskā sūkņa virsma ir apkārtējās vides temperatūrā (vismaz 30 minūtes);
- netuvojieties darbībā esošam elektriskajam sūknim un nepieskarieties šķidrumam, kurā tas ir iegremdēts
- Darbojieties ar elektrisko sūkni, it īpaši, ja tas jau iepriekš tīcis uzstādīts, ar piemērotiem individuālās aizsardzības līdzekļiem, piemēram, drošības apaviem, cimdkiem, brillēm, ādas priekšautiņiem vai līdzīgiem līdzekļiem

PRIEKŠNOSACĪJUMS

Pirms elektriskā sūkņa uzstādīšanas un izmantošanas uzmanīgi izlasiet turpmāk uzskaitītos norādījumus.

Kopā ar šo rokasgrāmatu ir sniegta pielīmējama etiķete, kurā ir norādīti visi elektriskā sūkņa dati, šī etiķete ir jāuzlīmē šajā rokasgrāmatā tam domātajā vietā.

Šī rokasgrāmata ir rūpīgi jāglabā visu ierīces lietošanas laiku, tā kā ražotājs neatbild par bojājumiem cilvēkiem vai lietām, kuri radušies no iegremdējamā elektriskā sūkņa, ja tas ir izmantots citādā veidā, nekā tas ir norādīts, vai arī ja nav ievēroti tehniskās apkopes un drošības norādījumi. Uzstādīšanu un lietošanu jebkurā veidā ir jāveic pieaugušiem un šiem uzdevumiem pilnvarotiem cilvēkiem.

DROŠĪBA

Nepieļaujiet, ka elektrisko sūkni lieto bērni vai tam nepilnvaroti cilvēki. Neizmantojiet elektrisko sūkni, lai pārvietotu viegli uzliesmojošus šķidrumus.

Neuzstādiat elektrisko sūkni slēgtās telpās, kurās ir gāzes vai kurās pastāv sprādziena briesmas.

Nekāda iemesla dēļ neveiciet izmaiņas elektriskā sūkņa sastāvdaļām (stiprinājumi, atveres, pārklājumi utt.).

Nelieciet pirkstus un priekšmetus iesūkšanas un padeves atverēs.

Pievērsiet īpašu uzmanību **GRBlue** modelim, kas iesūkšanā ir aprīkoti ar nažu "dzirnaviņām".

Izvairieties no elektriskā vada brīvā gala saskari ar jebkādu šķidrumu. Elektriskā sūkņa uzstādīšanas, pārbaudes un tehniskās apkopes darbībām izmantojiet individuālos aizsardzības līdzekļus, proti, standartiem atbilstošu apģērbu un aprīkojumu.

Ir obligāta aizsardzības cimdu, darba zābaku, aizsargbrīļu un slēgtiem sāniem un ādas priekšautu izmantošana.

Pirms strādāt ar jau uzstādītu iekārtu kārtīgi nomazgājiet to ar lielu daudzumu ūdens.

Pievienojiet strāvas padevi tikai pēc tam, kad elektriskais sūknis ir pareizi uzstādīts.

Pārtrauciet strāvas padevi, lai veiktu jebkuru tīrīšanas un tehniskās apkopes darbību vai vienkārši, lai izņemtu sūkni no šķidruma.

Izmantojiet ūdens plūsmas un/vai mazgāšanas līdzekļus, lai notīrītu iekārtu pirms tehniskās apkopes un/vai tīrīšanas.

Neaizsprostojiet šķidrumu iesūkšanas un padeves plūsmas.

Bojājumu gadījumā nekavējoties veiciet elektriskā sūkņa izslēgšanu.

Remonta nepieciešamības gadījumā vērsieties tikai pie Zenit pilnvarota tehniskās apkopes centra un pieprasiet tikai oriģinālo rezerves daļu izmantošanu.

Iepriekš uzskaitīto norādījumu neievērošana var apdraudēt elektriskā sūkņa drošību, kā arī tās garantiju.

LIETOŠANAS NOSACĪJUMI

Elektriskie sūkņi nav piemēroti pārtikā lietojamu šķidrumu izmantošanai.

Elektrisko sūkņu modeļi **DRBlue**, **DGBlue**, **GRBlue**, **APBlue** ir domāti tādu šķidrumu apstrādei, kā, piemēram, tīram ūdenim, kanalizācijas vai notekūdeņiem.

Elektriskais sūknis parasti darbojas pilnībā iegremdēts šķidrumā tā, lai tas varētu darboties un sūknēt uzvadē.

Elektriskais sūknis ir pilnībā jāiegremdē šķidrumā tā, lai tas pienācīgi atdzesētu dzinēju. Šādā veidā iesūkšanas atvere neiesūks gaisu un elektriskais sūknis darbosies pareizi. Ir iespējama tsaicīga darbība ar ūdeni nepārklātu dzinēju.

Versijās **DRBlue** iesūkšanas režģi var noņemt specializēti tehniskie darbinieki, lai varētu veikt iesūkšanu pat dažus mm no pamatnes vai gultnes.

Jebkurā situācijā, kurā elektriskais sūknis nav pilnīgi iegremdēts, ir nepieciešams pievērst īpašu uzmanību tam, lai dzinējs nepārkarstu.

Modeļiem **DRBlue** un **APBlue** ir domāti tīra ūdens vai tāda ūdens, kurā ir nelieli cieti svešķermeņi, sūknēšanai.

Modelis **DGBlue** nodrošina līdz 50 mm lielu cietu ķermeņu brīvu plūsmu un tas ir piemērots notekūdeņu sūknēšanai.

Modelis **GRBlue** var tikt izmantots notekūdeņu, kuri satur šķiedrvielas, sūknēšanai; Šķiedrvielas tiek sasmalcinātas ar smalcināšanas un griešanas sistēmu iesūknēšanā.

Stundu noslogojība: maksimāli 20 vienlīdzīgi sadalītas stundas (**GRBlue** modelim pastāv iedarbināšanas kondensatora bojājumu risks, ja tiek veiktas pārāk biežas iedarbināšanas).

Iegremdēšanās dziļums: maksimāli 20m zem šķidruma līmeņa.

Šķidruma temperatūra: maksimāli 40°C vai 60° pārtrauktas darbības gadījumā.

Izmantojamā šķidruma blīvums: maksimāli 1,1 Kg/dm³

Šķidruma pH: Starp 6 un 14

Ja elektriskais sūknis tiek izmantots baseinos vai tvertnēs, cilvēkiem un dzīvniekiem tajos nav jāiegremdējas, kā arī nav jāsaskaras ar šķidrumu, līdz elektriskais sūknis ir izņemts no tilpnes.

Lietotājam ir jāievēro lietošanas valsts spēkā esošie drošības standarti, kā arī ir jāievēro noteikumi, kurus diktē veselais saprāts, un jāpārliecinās, ka ir pareizi veiktas periodiskās tīrīšanas un tehniskās apkopes darbības.

Uzstādītājam ir pienākums pārbaudīt lietošanas pareizus ārējās vides apstākļus tā, lai nodrošinātu drošību un higiēnu.

Elektriskā sūkņa lietošanai autorizētā personāla atbildība tiek deleģēta klientam.

TROKŠŅU LĪMENIS

Elektriskajam sūknim akustiskā spiediena līmenis ir zemāks par

70dB(A), ja iegremdēts, un jebkurā gadījumā zemāks par 80dB(A) gaisā.

PĀRVIETOŠANA

Izmantojiet speciālu rokturi, kas atrodas elektriskā sūkņa augšējā daļā. Neizmantojiet elektrisko strāvas vadu vai pludiņa slēdzi, lai pārvietotu vai paceltu elektrisko sūkni.

Pēc pirkuma pārbaudiet, ka iepakojums un tā saturs nav bijis pakļauts bojājumiem, ja tomēr būtu konstatēti bojājumi vai neatbilstības, apturiet uzstādīšanu un ziņojiet par to ražotājam.

UZSTĀDĪŠANA

Ja elektriskais sūknis ir uzstādīts akas iekšā, tā minimālajiem izmēriem ir jābūt tādiem, lai ļautu pludiņam, ja tāds ir, brīvi kustēties.

Ražotājs iesaka tvertnes, kas nav mazākas par 500mm x 500mm x 500mm. (1.att.)

UZMANĪBU: Pārliecinieties, ka iegremdējamais elektriskais sūknis ir piepildīts ar šķidrumu; dažos gadījumos var rasties gaisa burbulis elektriskā sūkņa virsējā daļā, kas neļauj veikt šķidruma sūknhēšanu.

UZMANĪBU: Pirms turpināt uzstādīšanu un/vai elektriskā sūkņa iedarbināšanu pēc ilga neestrādāšanas laika posma, pārliecinieties, ka vārpsta brīvi griežas.

Brīvais novietojums (2. att.): ar savienojuma šļūtenes palīdzību pievienojiet padevi pie elastīgās caurules ar spirāles stiprinājumu, kura iekšējais diametrs nav mazāks par elektriskā sūkņa izvades caurules diametru. Nostipriniet cauruli pie savienojuma ar metālisko apskavu.

Stacionārais novietojums (3. att.): pievienojiet elektrisko sūkni pie metāla caurules, paredzot tai pretvārstu un aizbīdni.

Šādā veidā elektriskā sūkņa stabilitāte ir nodrošināta ar šo cauruli.

Ir iespējams arī izveidot savienojumu ar polietilēna caurulēm izmantojot īpašu savienojumu.

Ar sakabes pamatni (4-5. att.): Nostipriniet sakabes iekārtu uz tvertnes pamatnes ar izplešanās enkuriem.

Uzstādiet padeves sūkni ar atbilstošu aiztures vārstu un aizbīdni.

Ievietojiet divas vadotnes caurules sakabes pamatnē, nostiprinot tās augšējā daļā ar komplektā esošo Zenit stiprinājumu pie sakabes pamatnes.

Šādi elektriskais sūknis varēs tikt iegremdēts ar ķēdi vai trosi, kas ir piestiprināta pie virsējā roktura, un ar divu vadotnes cauruļu palīdzību tiks savienots ar sakabes pamatni.

ELEKTRISKIE SAVIENOJUMI (8-9. Att.)

Visas darbības ar elektrības tīklu ir jāveic kvalificētiem un atbilstošajā jomā specializētiem darbiniekiem, ievērojot spēkā esošos standartus.

UZMANĪBU: Elektrisko savienojumu posmā sākumā savienojot dzelteni zaļo vadītāju pie zemējuma un tad pārējos vadītājus.

Elektriskā dzinēja un darbinieku aizsardzībai pieslēdziet elektrisko sūkni atbilstoši iestatītam uz diferenciālo strāvu reaģējošam automātslēdzim ar iebūvētu pārstrāvas aizsardzību.

UZMANĪBU: elektriskie sūkņi var būt aprīkoti ar automātisku atiestatīšanās termisko aizsardzību, kas to pasargā no bojājumiem pārkaršanas dēļ; pēc elektriskā sūkņa atdzišanas tas atsāk darbību automātiski.

Pirmās uzstādīšanas pārliecinieties, ka:

- elektriskais tīkls ir aprīkots ar zemējumu un atbilst spēkā esošajiem standartiem
- elektrisko strāvas vads un pludiņš nav bojāti

Pirms veikt pastāvīgu trīsfāzu elektrisko savienojumu modeļiem ir nepieciešams noteikt pareizu darba rata griešanās virzienu.

- Lai noteiktu griešanās virzienu, rīkojieties šādi:

- Ievērojiet šīs rokasgrāmatas Drošības norādījumus

- nolieciet elektrisko sūkni uz vieniem sāniem horizontāli un atstājiet to brīvu

- savienojiet pagaidu veidā dzelteni zaļo vadītāju ar zemējumu un pēc tam elektriskās strāvas vadus kontaktoram;

- attāliniet cilvēkus un priekšmetus no elektriskā sūkņa vismaz 1 metra rādiusā.

- ieslēdziet darbības slēdzi uz kādu īsu mirkli;

Pārbaudiet, ka griešanās ir pretēji pulksteņrādītāja virzienam skatoties darba ratu izslēgšanos caur iesūkšanas atveri.

Ja griešanās virziens būtu pretējs, apmainiet strāvas vadītāju divus

savienojumus kontaktorā un atkārtojiet.

Tiklīdz noteikts griešanās virziens, ATZĪMĒJIET vadītāju savienojumu stāvokli, ATIESTATIET pagaidu elektrisko savienojumu un uzstādiet elektrisko sūkni paredzētajā atrašanās vietā.

PLUDIŅA VEIDA SLĒDZIS

Ja elektriskais sūknis ir aprīkots ar pludiņu, tā darbība ir pilnīgi automātiska. Pārliecinieties, ka nav neviena priekšmeta, kas varētu traucēt tā kustībai.

Ir svarīgi, lai atbilstošie vadi savā starpā nevarētu satīties, savērties vai iesprūst uz āru esošās vietās vai aizķerēs tvertnes iekšienē (6 att.).

Pludiņa veida slēdzim ir regulators, kas ļauj mainīt ieslēgšanās un izslēgšanās līmeņus. Pārliecinieties, ka minimālais līmenis nenolaizas zem elektriskā sūkņa virsējās daļas (7. att.).

NENOVĒRŠAMIE RISKI

Nenovēršamie riski ar ražotāja piemērotajiem drošības mēriem ir radīti tad, kad lietotājs nepareizi izmanto elektrisko sūkni vai neievēro šajā rokasgrāmatā aprakstītos drošības standartus.

Jo īpaši lietotājam ir jāizvairās no cilvēku un/vai saskares ar šķidrumu sūkņa darbības laikā.

TEHNISKĀ APKOPE

Elektriskā sūkņa labošanas un tehniskās apkopes darbības ir jāveic ražotāja uzņēmuma kvalificētiem darbiniekiem.

Šādas uzvedības neievērošana rada garantijas zudumu un iekārtas drošības apdraudējumu.

Pirms jebkuras tīrīšanas un tehniskās apkopes darbības pārliecinieties, ka elektriskais sūknis ir izolēts, atvienojot elektriskās strāvas padevi.

Lai atvienotu iegremdējamo elektrisko sūkni no elektriskās strāvas, atvienojiet no sākuma fāzes vadītājus un pēc tam dzelteni zaļo iezemējuma vadītāju.

UZMANĪBU: Pirms jebkādu darbību veikšanas pievērsiet uzmanību elektriskā sūkņa temperatūrai. Strādājiet tikai, kad elektriskā sūkņa virsma ir apkārtējās vides temperatūrā.

Kārtīgi iztīriet elektriskā sūkņa katru daļu ar ūdens plūsmu vai speciāliem produktiem. Notekūdeņiem ievērojiet spēkā esošos nepiesārņojuma standartus.

Aizstājiet jebkuras bojātās vai nolietotās daļas tikai ar oriģinālajām rezerves daļām.

Ja tiek veiktas darbības ar uzstādītu elektrisko sūkni slēgtās vidēs kā rezervuāros, akās, septiskajās tvertnēs, tvertnēs vai cisternās nenovērtējiet par zemu iespējamās indīgo izgarojumu radītus riskus.

IEKĀRTAS NEIZMANTOŠANA

Novietojiet elektrisko sūkni atbilstošā vietā, tālu no bērniem vai neautorizētiem cilvēkiem. Lai veiktu iekārtas apglabāšanu vērsieties pie pilnvarota atkritumu pārstrādes un apglabāšanas centra.

Neizmetiet nevienu elektriskā sūkņa sastāvdaļu apkārtējā vidē.

DĖMESIO!



- Siurblio įrengimo darbus privalo atlikti kvalifikuotas techninis personalas, galintis gerai suprasti naudojimo instrukcijos turinį.
- Laikyti vaikams nepasiekiamoje vietoje.
- Įrenginys yra nepritaikytas nekvalifikuotiems ir/arba neprityrusiems asmenims.
- Draudžiama elektrinį siurblį naudoti ne pagal jo sukūrimo ir pagaminimo paskirtį.

ELEKTROS PRIJUNGIMAS



- prieš pradėdami naudoti elektrinį siurblį įsitikinkite, kad kištukas gerai įjungtas į elektros lizdą arba kad elektros maitinimo prijungimas atliktas teisingai. Elektros sistema turi turėti gerai veikiančią žemėjimo įrangą.
- Jei naudojami siurbių modeliai su integruotu plūdiniu jungikliu, tokie kaip **DRBlue**, būtinai įsitikinkite, kad prieš pradėdami bet kokius siurblio valymo ar techninės priežiūros darbus elektros maitinimas būtų išjungtas, taip siekiant išvengti netyčinio variklio užsivedimo.
- draudžiama elektrinį siurblį naudoti degių ar sprogiųjų skysčių siurbimui
- užtikrinkite, kad ant laisvojo elektros maitinimo kabelio galo nepatektų jokio skysčio
- draudžiama kelti arba traukti siurblį už elektros maitinimo kabelio ar plūdinio jungiklio – jei jis pridėtas komplekte – kabelio

SAUGUMAS



- draudžiama priartinti ir/arba kišti rankas ar kitus objektus į elektrinio siurblio įvado ar išvado angas. Ypač atsargiai reikia elgtis naudojant **GRBlue** modelį, kurio įvade yra besisukančio smulkintuvo ašmenys.
- draudžiama dėtis į burnos ar nosies ertmę bet kurias siurblio sudedamąsias dalis
- prieš pradėdami bet kokius siurblio valymo ar techninės priežiūros darbus, įsitikinkite, kad elektros maitinimas išjungtas ir palaukite, kol siurblio paviršius bus atvėsus iki aplinkos temperatūros (bent 30 minučių);
- draudžiama artintis prie veikiančio siurblio ir liesti skystį, į kurį jis panardintas
- Eksploatuokite siurblį, ypač jei jis sumontuotas anksčiau, naudodamiesi tinkamomis asmeninės saugos priemonėmis: apsauginiais batais neslystančiais padais, pirštinėmis, akiniais ir odine prijuoste arba analogiškoms saugos priemonėms

IŽANGA

Prieš įrengdami ir naudodami siurblį, atidžiai perskaitykite šią instrukciją.

Prie siurblio pridėdama lipni etiketė su visais siurblio duomenimis, kurią reikia priklijuoti prie šios instrukcijos, specialiai tam skirtoje vietoje. Šią instrukciją reikia išsaugoti visą produkto eksploatavimo laiką, nes gamintojas neprisiima atsakomybės už panardinamojo elektrinio siurblio padarytą žalą žmonėms arba daiktams, jei jis naudojamas nesilaikant šioje instrukcijoje pateiktų nurodymų, arba jeigu nesilaikoma priežiūros ir saugos nurodymų.

Bet kuriuo atveju, siurblį įrengti ir naudoti gali tik kvalifikuoti suaugę asmenys.

SAUGUMAS

Draudžiama elektrinį siurblį naudoti vaikams arba nekvalifikuotiems asmenims.

Draudžiama elektriniu siurbliu persiurbti degius skysčius.

Draudžiama elektrinį siurblį įrengti ankštoje uždaroje patalpoje, kurioje gali būti dujų arba sprogo pavojus.

Draudžiama koku nors būdu modifikuoti siurblio sudedamąsias dalis (pvz. pridėti movas, pragręžti, mechaniškai apdirbti ir t.t.).

Draudžiama kišti pirštus ar kitus objektus į elektrinio siurblio įvado ar išvado angas.

Ypač atsargiai reikia elgtis naudojant **GRBlue** modelį, kurio įvade yra smulkintuvo ašmenys.

Užtikrinkite, kad ant laisvojo elektros maitinimo kabelio galo nepatektų jokio skysčio.

Atliekant elektrinio siurblio įrengimo, tikrinimo ar techninės priežiūros darbus, visada reikia naudoti Asmeninės Saugos Priemones, t.y. dirbti su apsauginiais drabužiais ir nustatyta saugos įranga.

Būtina dėvėti apsaugines pirštines, avėti apsauginius batus neslystančiais padais, būti užsidėjus apsauginius akinius uždengtais šonais ir odinę prijuostę.

Prieš pradėdami eksploatuoti jau sumontuotą prietaisą, jį reikia gerai nuplauti tekančiu vandeniu.

Elektros maitinimą galima prijungti tik tada, kai elektrinis siurblys jau yra teisingai sumontuotas.

Išjunkite elektros maitinimą prieš pradėdami bet kokius siurblio techninės priežiūros ir/arba valymo darbus ar net paprasčiausiai prieš ištraukdami jį iš skysčio.

Prieš pradėdami bet kokius siurblio techninės priežiūros ar valymo darbus, nuplaukite jį vandens čiurkšle ir/arba plovikliais.

Neužkimškite siurblio įvado ir išvado vamzdžių.

Pastebėję pažeidimus, nedelsiant išjunkite siurblį.

Prireikus, dėl siurblio taisymo kreipkitės tik į „Zenit“ įgaliojimą techninės priežiūros centrą ir visada reikalaukite, kad būtų naudojamos tik origi-

nalios atsarginės dalys.

Jei aukščiau paminėtų reikalavimų nesilaikoma, gali sumažėti siurblio saugumas ir nustoti galioti gamintojo garantija.

NAUDOJIMO SĄLYGOS

Siurbliai netinkami su maisto produktų gamyba susijusiems skysčiams siurbti.

DRBlue, **DGBlue**, **GRBlue**, **APBlue** modelių elektriniai siurbliai skirti siurbti švarų, užterštą ir kanalizacijos vandenį.

Siurblys taisyklingai veikia kai yra pilnai panardintas į siurbiamą skystį, tuomet jis gali tinkamai užsipildyti ir siurbti.

Kad siurblio variklis būtų pakankamai aušinamas, siurblys turi dirbti pilnai panardintas į siurbiamą skystį. Tokiu būdu į siurblio įvado angą nepatenka oro ir siurblys veikia taisyklingai.

Labai trumpai siurblys gali veikti ir varikliui esant ne skystyje.

DRBlue versijos siurbliuose, specializuotas techninis personalas gali nuimti įsiurbimo filtro tinklėlį tam, kad būtų galima siurbti kelių mm nuo dugno gylįje.

Visais atvejais, kai siurblys nėra pilnai panardintas, reikia labai saugotis, kad neperkaistų variklis.

DRBlue ir **APBlue** modeliai skirti švaraus arba lengvai užteršto vandens, kuriame yra mažų kietųjų dalelių, išsiurbimui.

DGBlue modelis lengvai praleidžia iki 50 mm skersmens daleles ir gali būti naudojamas nešvaraus vandens siurbimui.

GRBlue modelis gali būti naudojamas kanalizacijos vandeniui, kuriame yra pluošto, nes šį pluoštą susmulkina įvade esantys peiliai.

Paleidimų skaičius per valandą: ne daugiau kaip 20 paleidimų vienodais intervalais (jei **GRBlue** modelio siurblys paleidžiamas per dažnai, kyla pavojus pažeisti kondensatorių).

Panardinimo gylis: maks. 20 m po skysčio paviršiumi.

Siurbiamo skysčio temperatūra: maks. 40°C, arba 60° jeigu siurbiamas ne nuolat.

Siurbiamo skysčio tankis: maks. 1,1 kg/dm³

Siurbiamo skysčio PH: nuo 6 iki 14.

Jei elektrinis siurblys naudojamas baseinuose ar kitose vandens talpyklose, kol jis neištrauktas iš vandens, draudžiama žmonėms ir gyvūnams maudytis ir liestis prie vandens.

Siurblio naudotojas privalo laikytis naudojimo šalyje galiojančių saugos normų, vadovautis sveika nuovoka ir užtikrinti, kad būtų teisingai ir reguliariai atliekami techninės priežiūros ir valymo darbai.

Siurblio montuotojas privalo patikrinti, ar aplinkos sąlygos, kuriose bus naudojamas siurblys, yra tinkamos ir užtikrins siurblio naudojimo saugumą ir higieną.

Klientas pats privalo nustatyti siurblį naudoti įgaliojimų darbuotojų atsakomybės ribas.



TRIUOKŠMO LYGIS

Panardinamojo elektrinio siurblio garso slėgio lygis yra mažesnis nei 70dB(A), kai siurblys yra panardintas, ir mažesnis nei 80dB(A), kai siurblys dirba ore.

KELIMAS

Naudokitės specialia pakėlimui skirta rankena esančia siurblio korpuso viršuje.

Niekada nekelkite ir netraukite siurblio už elektros maitinimo kabelio ar plūdinio jungiklio kabelio.

Įsigiję produktą patikrinkite, ar siurblio pakuotė ir jos turinys yra nepažeisti, o pastebėję pažeidimus ar trūkumus nutraukite montavimo darbus ir kreipkitės į tiekėjo įmonę.

ĮRENGIMAS

Jeigu siurblys įrengiamas negilame šulinyje, pastarojo minimalūs matmenys turi būti tokie, kad leistų plūdiniam jungikliui – jei jis pridėtas komplekte – laisvai judėti.

Gamintojas rekomenduoja, kad šulinių matmenys būtų ne mažesni kaip 500mm x 500mm x 500mm. (1 pav.)

DĖMESIO!

Patikrinkite, ar elektrinis siurblys užsipildė. Kai kuriais atvejais viršutinėje siurblio korpuso dalyje gali susidaryti skysčio nepraleidžiantis oro burbulas.

DĖMESIO!

Prieš montuodami siurbį ir/arba prieš jį jungdami po ilgo nenaudojimo laikotarpio, specialaus vamzdinio rakto pagalba patikrinkite, ar velenas sukasi laisvai.

Nestacionarus įrengimas (2 pav.): žarnos jungtimi prie siurblio išvado angos prijunkite nesusispaudžiančią žarną, kurios vidinis skersmuo yra ne mažesnis nei siurblio išvado angos skersmuo. Žarną prie jungties užtvirtinkite metaliniu tvirtikliu.

Stacionarus įrengimas (3 pav.): prijunkite siurbį prie metalinio vamzdino, kuriame turi būti atgalinis vožtuvas ir sklendė į atšaką. Tokiu būdu siurblio stabilumą užtikrins vamzdynas.

Naudojant atitinkamą jungtį, siurbį taip pat galima prijungti prie polietileno vamzdžio.

Su jungiamąja atrama (4-5 pav.): Pirmiausia skečiamaisiais kaiščiais pritvirtinkite prie talpyklos dugno jungiamąją atramą.

Sumontuokite išvado vamzdį su atbuliniu vožtuvu ir sklende. Į jungiamąją atramą įstatykite du kreipiamuosius vamzdžius ir laikiklius, kurį „Zenit“ pateikia kartu su jungiamąja atrama, įtvirtinkite juos viršuje.

Dabar siurbį galima nuleisti, prilaikant jį prie siurblio rankenos prikabinta galvanizuoto plieno grandine arba trosu, tuo tarpu kreipiamieji vamzdžiai užtikrins, kad siurblys gerai priglustų prie jungiamosios atramos.

ELEKTROS MAITINIMO PRIJUNGIMAS (8-9 PAV.)

Visus elektros maitinimo prijungimo darbus turi atlikti kvalifikuotas techninis personalas, laikydamasis galiojančių normų.

DĖMESIO!

Prijungiant laidus, pirmiausia reikia prijungti geltoną-žalią įžeminimo laidą, paskui kitus laidus.

Kad būtų apsaugotas elektros variklis ir užtikrintas žmonių saugumas, siurblys turi būti prijungtas prie tinkamo dydžio apsaugos nuo perkrovos relės.

DĖMESIO!

siurbliai gali turėti automatiškai suveikiančią apsaugą nuo perkaitimo, kuri siurbliui atvėsus vėl automatiškai jį paleidžia.

Prieš pradėdami elektros maitinimo prijungimą, pasirūpinkite, kad:

- maitinimo linija būtų su įžeminimu ir tenkintų galiojančius reikalavimus
- siurblio ir plūdinio jungiklio kabeliai būtų nepažeisti

Prieš galutinai prijungiant elektros maitinimą prie trifazių variklių, būtinai nustatyti darbaračio sukimosi kryptį.

Norėdami nustatyti sukimosi kryptį, elkitės pagal toliau nurodytas taisykles:

- įvykdykite naudojimo instrukcijoje nurodytus saugos reikalavimus
- paguldykite siurbį ant šono horizontalioje padėtyje ir palikite jį laisvą
- laikinai prijunkite geltoną-žalią įžeminimo laidą, o paskui kitus elektros maitinimo kabelius prie elektros kontaktoriaus;

- atitolinkite žmones ir daiktus bent 1 metro spindulio atstumu nuo siurblio;

- įjunkite veikimo mygtuką kelioms trumpoms akimirkomis;

- pro siurblio įvado angą stebėdami darbaračį šiam bestojant, įsitinkite, kad jo sukimosi kryptis yra priešinga laikrodžio rodyklės kryptiai. Jei sukimosi kryptis nėra priešinga laikrodžio rodyklės kryptiai, sukeiskite tarpusavyje du maitinimo fazių laidus ir pakartokite operaciją sekdami anksčiau aprašytais nurodymais.

Nustatę teisingą sukimosi kryptį, **PAŽYMĖKITE** maitinimo fazių laidų padėtį, **IŠJUNKITE** laikiną elektros maitinimą ir sumontuokite siurbį jam numatytoje vietoje.

PLŪDINIS JUNGIKLIS

Prie elektrinio siurblio gali būti prijungtas plūdinis jungiklis, kuris veikia visiškai automatiškai. Pasirūpinkite, kad jokia kliūtis netrukdytų plūdei laisvai judėti.

Labai svarbu, kad plūdės kabelis neužsikabintų už maitinimo kabelio, kad jie tarpusavyje nesusiraizgytų, nepersisuktų ar neužkliūtų už kokių nors skysčio talpykloje esančių atsikišimų (6 pav.).

Plūdinio jungiklio kabelio ilgį galima reguliuoti ir tokiu būdu nustatyti, kokiam skysčio lygiui esant siurblys bus paleidžiamas ir sustabdomas. Užtikrinkite, kad minimalus skysčio lygis niekada nenusileistų žemiau viršutinės siurblio variklio dalies (7 pav.).

KITI GALIMI PAVOJAI

Gamintojas, nepaisant visų panaudotų saugumą gerinančių priemonių, negali užtikrinti, kad siurblys nekels pavojaus, jei jis bus naudojamas neteisingai ar nesilaikant šioje instrukcijoje pateiktų saugumo nurodymų. Ypatingai svarbu: siurblio naudotojas turi užtikrinti, kad siurbliui dirbant nebūtų jokio žmonių ar gyvūnų sąlyčio su siurbiamuoju skysčiu.

TECHNINĖ PRIEŽIŪRA

Siurblio techninės priežiūros ir remonto darbus turi atlikti gamintojo įgalioti asmenys.

Jei šio nurodymo nesilaikoma, nustoja galioti gamintojo suteikta garantija ir gali sumažėti prietaiso saugumas.

Prieš pradėdami bet kokius siurblio valymo ir/arba techninės priežiūros ir remonto darbus, būtina atjungti elektros maitinimą.

Atjungiant panardinamąjį elektrinį siurbį nuo elektros tinklo, pirmiausia reikia atjungti fazių laidus, o tik paskui geltoną-žalią įžeminimo laidą.

DĖMESIO!

Prieš pradėdami bet kokius darbus su siurbliu, patikrinkite jo temperatūrą.

Dirbkite su siurbliu tik tada, kai jis yra atvėsus iki kambario temperatūros.

Kiekvieną siurblio dalį kruopščiai nuplaukite vandens čiuurkšle ar specialiais plovikliais. Šalindami atliekas laikykite aplinkosaugos reikalavimų.

Sugedusias ar susidėvėjusias dalis keiskite tik originaliomis atsarginėmis dalimis.

Atsižvelgiant į tai, kad su siurbliu gali būti dirbama gana uždaroje erdvėje, pvz., bakuose, šuliniuose, nuotėkų grioviuose, skysčio talpyklose ar cisternose, turėkite omenyje, kad tokiose vietose gali būti susikaupusių nuodingų dujų.

IŠMETIMAS

Saugokite siurbį tinkamoje vietoje, kur jo negalėtų pasiekti vaikai ir negalioti asmenys. Nutarę išmesti, atiduokite siurbį į atitinkamą antrinių žaliavų perdirbimo punktą.

Neišmeskite jokių siurblio sudedamųjų dalių su buitinėmis atliekomis.

POZOR



- Operace instalace musí být provedeny kompetentním technickým personálem a schopným pochopit obsah návodu.
- Držte z dosahu dětí.
- Výrobek není vhodný pro nepovolané a/nebo nezkušené osoby.
- Nepoužívejte elektrické čerpadlo pro jiné účely, než pro které bylo navrženo a vyrobeno.

ELEKTRICKÁ ZAPOJENÍ



- před tím, než uvedete elektrické čerpadlo do provozu, ujistěte se, že je zástrčka dobře zasunuta do zásuvky nebo že elektrické zapojení bylo provedeno správně, Elektrická soustava musí být účinně uzemněna.
- Pokud se používají modely s integrovaným vypínačem plováku, jako **DRBlue**, dbejte na to, abyste odpojili přívod před tím, než provedete procedury čištění nebo údržby, abyste náhodná spuštění motoru.
- nepoužívejte elektrické čerpadlo pro zvedání hořlavých kapalin nebo výbušnin,
- volný konec elektrického kabelu se nesmí dostat do kontaktu s žádnou kapalinou
- nepoužívejte elektrický přívodní kabel nebo kabel plovoucí k přemísťování nebo zvedání elektrického čerpadla

BEZPEČNOST



- nepřibližujte a/nebo nestrkejte ruce nebo předměty do sacího otvoru nebo přívodního otvoru elektrického čerpadla. Obzvláště dávejte pozor na modely **GRBlue** vybavené rotačním nožem řezačky v sání
- nepolykejte ani neinhalyjte žádnou součást elektrického čerpadla
- před jakoukoli operací čištění a údržby se ujistěte, že byl přerušen přívod a vyčkejte až povrch čerpadla vychladne na teplotu prostředí (alespoň 30 minut);
- nepřibližujte se k fungujícímu elektrickému čerpadlu a nedotýkejte se kapaliny, do které je ponořené
- Manipulujte s elektrickým čerpadlem zvláště pokud bylo již dříve nainstalováno, vybaveni vhodnými osobními ochrannými prostředky jako je bezpečnostní obuv, rukavice, brýle a kožený plášť nebo podobné ochrany

ÚVOD

Před instalací a použitím elektrického čerpadla si pozorně přečtěte dále uvedené instrukce.

Spolu s tímto návodem k použití je dodávána samolepicí etiketa, která udává veškerá data o čerpadle, tato musí být aplikována na příslušném místě v návodu.

Je nutné pečlivě uchovávat tento návod k použití po celou dobu životnosti výrobku, neboť výrobce neodpovídá za škody na věcech a za poškození zdraví osob, způsobené ponorným čerpadlem, pokud je používáno v rozporu s tím, co je v návodu popsáno, nebo v případě, že nejsou dodržovány předpisy údržby a bezpečnostní předpisy. Instalace a použití musí být v každém případě provedeny kompetentními a plnoletými osobami.

BEZPEČNOSTI

Nedovolte, aby elektrické čerpadlo bylo používáno dětmi nebo nekompetentními osobami.

Nepoužívejte ponorné čerpadlo pro přemísťování hořlavých kapalin.

Neinstalujte elektrické čerpadlo do uzavřených prostor, s přítomností plynů a kde je nebezpečí výbuchu.

Neměňte z žádného důvodu elektrické čerpadlo nebo součásti čerpadla (připojení, otvory, povrchovou úpravu, atd..).

Nevkládejte prsty nebo předměty do sacích otvorů a do otvorů přívodních.

Dávejte zvláštní pozor na model **GRBlue**, který je vybaven nožem drtiče v sání.

Vyhnete se kontaktu s konci kabelu elektrického přívodu s jakoukoli kapalinou.

Pro operace instalace, kontroly a údržby čerpadla pracujte s pomocí Osobních Ochranných Prostředků (OOP), to znamená oblečení a nástroje podle normy.

Je povinné používat ochranné rukavice, bezpečnostní obuv, ochranné brýle s uzavřenými stranami a kožený plášť.

Před tím, než budete manipulovat s již nainstalovaným výrobkem, očistěte jej dostatečným množstvím vody.

Zapojte elektrický přívod pouze po té, co jste ponorné čerpadlo správně nainstalovali.

Přerušte elektrický přívod pokud budete provádět jakoukoli operaci údržby a/nebo čištění nebo jednoduše pro vyjmutí čerpadla z kapaliny. Používejte proud vody a/nebo čistících prostředků pro čištění stroje před operacemi údržby a/nebo čištění.

Neucpávejte sací vedení a vedení přívodu tekutin.

V případě poškození okamžitě čerpadlo zastavte.

Pro případnou opravu se obraťte výhradně na autorizované centrum technické asistence Zenit a vyžádejte si použití původních náhradních dílů.

Nedodržení výše uvedeného může ohrozit bezpečnost ponorného čerpadla a jeho záruku.

PODMÍNKY POUŽITÍ

Ponorná čerpadla nevhodná pro přepravu tekutin pro potravinářské účely.

Ponorná čerpadla modelu **DRBlue**, **DGBlue**, **GRBlue**, **APBlue** jsou určena pro zacházení s kapalinami jako jsou čisté vody, vody špinavé a silně špinavé.

Ponorné čerpadlo běžně pracuje ponořené zcela v kapalině tak, aby se samočinně spustilo pro čerpání přívodu.

Ponorné čerpadlo se zcela ponoří do kapaliny tak, aby kapalina vhodně ochlazovala motor. Tímto způsobem sací otvor nesaje vzduch a ponorné čerpadlo funguje správně. Po krátké časové úseky je možné fungování s odkrytým motorem.

Ve verzích **DRBlue** může být sací mřížka odstraněna specializovaným technickým personálem, aby bylo možné odsávat několik málo mm ode dna.

V každém případě, kdy není čerpadlo zcela ponořené, je třeba dávat maximální pozor na přehřátí motoru.

Modely **DRBlue** a **APBlue** jsou určeny pro přemísťování čistých vod nebo lehce znečištěných vod obsahujících malá pevná tělesa.

Model **DGBlue** zaručuje volný průchod pevných částic až do 50 mm a je vhodný pro přesun znečištěných vod.

Model **GRBlue** může být použit pro špinavé vody obsahující drtitelná vlákna zmenšená pomocí systému drčení v sání.

Hodinová spuštění: maximálně 20 pravidelně rozmístěných (pro **GRBlue** existují rizika poškození kondensátoru spuštění v případě spuštění, která následující příliš brzo za sebou).

Hloubka ponoru: max. 20m pod hladinu kapaliny.
Teplota kapaliny: maximálně 40°C nebo 60° při přerušovaném fungování.

Hustota kapaliny ke zpracování: max. 1,1 Kg/dm³

pH kapaliny: mezi 6 a 14.

Pokud je čerpadlo používáno v bazénech nebo vanách, osoby nebo zvířata se nesmí potápět ani přijít do kontaktu se zpracovávanou kapalinou, dokud nebylo čerpadlo vyjmuté z vany.

Uživatel musí dodržovat bezpečnostní předpisy platné v zemi použití, kromě pravidel diktovaných dobrým zvykem, a ujistit se, že byly správně provedeny periodické operace čištění a údržby.

Technik při instalaci má povinnost zkontrolovat správné podmínky prostředí použití tak, aby zajistily bezpečnost a hygienu.

Odpovědnost osob povolaných k použití čerpadla je určena zákazníkem.

HLADINA HLUČNOSTI

Ponorné čerpadlo vykazuje úroveň akustického tlaku nižší než 70dB(A), pokud je ponořeno a nicméně nižší než 80dB(A) pokud je ve vzduchu.

POHYBY

Používejte příslušnou rukojeť umístěnou na horní straně čerpadla. Nepoužívejte elektrický přívodní kabel nebo kabel plovoucí ke zvedání a přemisťování ponorného čerpadla. PO zakoupení zkontrolujte neporušenost krabice a jejího obsahu, pokud zjistíte poškození nebo anomálie, přerušte instalaci a informujte firmu dodavatele.

INSTALACE

Pokud je ponorné čerpadlo instalováno uvnitř studny, ta musí mít minimální rozměry takové, aby umožnila plováku, pokud je přítomný, volně se pohybovat.

Výrobce doporučuje studny, které nejsou menší než 500mm x 500mm x 500mm. (Obr. 1)

POZOR: Ujistěte se, že ponorné čerpadlo je ponořeno; v některých případech se totiž může vytvořit vzduchová bublina v horní části těla čerpadla, která brání pumpování kapaliny.

POZOR: Před tím, než přikročíte k instalaci a/nebo spuštění čerpadla po dlouhé době nečinnosti, zkontrolujte pomocí příslušného klíče, že se hřídel volně otáčí.

Mobilní poloha (Obr. 2): Pomocí gumové spojky zapojte přívod ke zpevněnému pružnému potrubí s vnitřní spirálou o průměru, který není menší než ústí výstupu elektrického čerpadla. Připevněte hadici ke spojce pomocí kovového pásku.

Pevná poloha (Obr. 3): Zapojte čerpadlo ke kovovému potrubí, se zpětným ventilem a zachycovacím šoupátkem. Takto je stabilita čerpadla zajištěna potrubím.

Je možné také spojení potrubí z polyethylenu pomocí příslušné spojky.

S opěrnou nohou (Obr. 4-5): Upevněte nejdříve nohu k příslušnému místu na dně vany pomocí expanzních hmoždinek.

Nainstalujte přívodní potrubí s příslušným zpětným ventilem a šoupátkem.

Zapojte obě potrubí do vedení nohy, na horní straně je upevněte pomocí distanční svorky dodávané firmou Zenit spolu s nohou.

Čerpadlo tak bude moci být ponořeno pomocí řemene nebo lana zaháknutého k rukojeti a pomocí dvou potrubí vedení perfektně zapadne do nohy.

ELEKTRICKÁ ZAPOJENÍ (Obr. 8-9)

Všechny operace zapojení do elektrické sítě musí být provedeny kvalifikovaným a specializovaným personálem, v souladu s platnými předpisy.

POZOR: ve fázi elektrického zapojení, nejdříve zapojíte žluto-zelený vodič k zemi a pak ostatní vodiče.

Pro ochranu elektromotoru a ochranu osob, zapojte čerpadlo k vhodné dimenzovanému magneto - termickému diferenciálu

POZOR: Čerpadla mohou být vybavena samočinnou tepelnou ochranou, která chrání před poškozením způsobeným přehřátím; čerpadlo se po zchladnutí samo spustí.

Před instalací se ujistěte, že:

- přívodní linie je vybavena uzemněním a splňuje platné předpisy
- kabely čerpadla a plováku nejsou poškozené

Před tím, než přikročíte k definitivnímu elektrickému třífázovému zapojení je třeba určit směr otáčení rotoru.

Pro určení směru otáčení postupujte následovně:

- aplikujte bezpečnostní opatření uvedená v návodu k použití
 - položte čerpadlo na bok ve vodorovné poloze a nechte je volně
 - provizorně zapojte žluto-zelený vodič k zemi a následně kabely elektrického napájení a dálkového ovládání,
 - odvedte osoby od čerpadla a odstraňte předměty z čerpadla ve vzdálenosti alespoň 1 metr,
 - zapněte na krátkou dobu přepínač chodu,
 - zkontrolujte, že otáčení je proti směru hodinových ručiček a dívejte se na rotor během jeho zastavování přes sací hrdlo nebo mřížku.
- Pokud by směr otáčení byl opačný, vyměňte zapojení obou přívodních vodičů v dálkovém ovládání a znovu opakujte popsané operace.

Po stanovení směru otáčení, OZNAČTE polohu zapojení přívodních vodičů, DEAKTIVUJTE provizorní elektrické zapojení a nainstalujte čerpadlo na předpokládané místo.

VYPÍNAČE A PLOVÁK

Čerpadlo může být dodáváno s vypínačem a plovákem a jeho fungování je zcela automatické. Ujistěte se, že zde není žádný předmět, který by mohl bránit jeho pohybu.

Je důležité, aby se kabely nezapletly a aby se nemohly zkroutit na výstupcích nebo záchytech uvnitř vany (Obr. 6).

Přepínač plováku má nastavitelný pohyb a umožňuje měnit hladinu zapnutí a vypnutí. Ujistěte se, že minimální hladina neklesne pod horní část čerpadla (Obr. 7).

ZBYTKOVÁ RIZIKA

Rizika, která není možné odstranit bezpečnostními opatřeními přijatými výrobcem, jsou způsobena nesprávným použitím ponorného čerpadla nebo nedodržením, ze strany uživatele, bezpečnostních předpisů popsaných v tomto návodu.

Uživatel se zvláště musí vyvarovat toho, aby osoby nebo zvířata přišly do styku s tekutinou během fungování.

ÚDRŽBA

Operace údržby a opravy čerpadla musí být provedeny personálem autorizovaným ze strany firmy výrobce.

Nedodržování tohoto chování má za následek ztrátu záruky a bezpečnosti stroje.

Před operacemi čištění a/nebo údržby ponorného je třeba čerpadlo izolovat přerušením přívodu elektrického proudu.

Pro odpojení ponorného čerpadla od sítě napájení, odpojte nejdříve vodiče fází a pak žluto-zelený vodič uzemnění.

POZOR: Před jakýmkoli zásahem dávejte pozor na teplotu čerpadla. Pracujte pouze, když má povrch čerpadla teplotu prostředí.

Pečlivě vyčistěte čerpadlo, v každé jeho části pomocí proudu vody nebo speciálními výrobky. Pro vracející se materiál dodržujte platné předpisy o ochraně prostředí.

Vyměňte případné poškozené nebo opotřebované součásti pouze za originální náhradní díly.

Za předpokladu zásahů na elektrickém čerpadle, které pracuje v uzavřeném prostředí jako jsou nádrže, studny, biologické odpady, vany nebo cisterny nepodceňujte rizika způsobená případným vdechováním jedovatých látek.

UVEDENÍ DO UŽÍVÁNÍ

Umístěte čerpadlo na vhodné místo, mimo dosah dětí nebo nezodpovědných osob. Pro likvidaci předejte čerpadlo autorizovanému demoličnímu centru.

Nezahazujte do přírody žádnou součást čerpadla.

Upozornenie



- Inštalačné práce musí vykonávať kompetentný technický personál, ktorý rozumie obsahu príručky.
- Držte mimo dosahu detí.
- Výrobok nie je vhodný pre nekompetentné a/alebo neskúsené osoby.
- Nepoužívajte elektrické čerpadlo na iné účely, než na aké bolo navrhnuté a skonštruované.

ELEKTRICKÉ ZAPOJENIE



- pred sprevádzkovaním elektrického čerpadla sa uistite, že zástrčka je dobre zasunutá do zásuvky alebo že je elektrické zapojenie vykonané správne. Elektrické zariadenie musí mať účinný uzemňovač.
- Pri použití modelov s integrovaným plavákovým spínačom, ako **DRBlue**, dbajte na to, aby ste pred vykonaním čistenia alebo údržby odpojili napájanie a vyhli sa tak náhodnému spusteniu motora.
- nepoužívajte elektrické čerpadlo na vytlačenie horľavých a výbušných kvapalín
- zabráňte kontaktu voľného konca elektrického kábla s akoukoľvek kvapalinou
- nepoužívajte elektrický napájací kábel, prípadne elektrický kábel plaváka na manipuláciu s elektrickým čerpadlom alebo na jeho zdvíhanie

BEZPEČNOSŤ



- nepribližujte a/ani nevkładajte ruky ani predmety do nasávacieho otvoru a otvoru výtlačného potrubia elektrického čerpadla. Osobitne obozretní buďte pri modeloch **GRBlue** vybavených rotačným rezacím nožom pri nasávaní
- nepreháňajte ani nevdychujte žiadnu súčiastku elektrického čerpadla
- pred prácami týkajúcimi sa čistenia alebo údržby sa uistite, že je napájanie odpojené, a počkajte, až bude mať povrch elektrického čerpadla izbovú teplotu (minimálne 30 minút);
- nepribližujte sa k pracujúcemu elektrickému čerpadlu a nedotýkajte sa kvapaliny, do ktorej je ponorené
- Pri manipulácii s elektrickým čerpadlom, najmä ak už bolo predtým nainštalované, používajte vhodné osobné ochranné prostriedky, ako sú bezpečnostná obuv, rukavice, okuliare a kožená zástera alebo podobné ochranné prostriedky

ÚVOD

Pred inštaláciou a použitím elektrického čerpadla si pozorne prečítajte nasledujúce pokyny. Spolu s touto príručkou je dodaná samolepiaca etiketa, ktorá obsahuje všetky údaje o elektrickom čerpadle. Táto etiketa sa musí manuálne aplikovať na príslušné miesto.

Je potrebné starostlivo uchovávať túto príručku počas celej životnosti výrobku, keďže konštruktér nezodpovedá za škody vzniknuté osobám a veciam, ak sa ponorné elektrické čerpadlo používa spôsobom, ktorý je v rozpore s opísaným spôsobom, alebo ak neboli dodržané bezpečnostné pokyny a pokyny pre údržbu.

Inštalovať a používať elektrické čerpadlo môžu v každom prípade iba dospelé a kompetentné osoby.

BEZPEČNOSŤ

Nedovoľte, aby elektrické čerpadlo používali deti alebo nekompetentné osoby. Nepoužívajte elektrické čerpadlo na prečerpávanie horľavých tekutín. Neinštalujte elektrické čerpadlo v uzavretom prostredí s prítomnosťou plynu a s rizikom výbuchu.

V žiadnom prípade neupravujte diely elektrického čerpadla (spoje, dievovanie, vnútorné vybavenie, atď.). Nevkladajte prsty ani predmety do nasávacieho otvoru a do otvoru výtlačného potrubia.

Osobitne obozretní buďte pri modeloch **GRBlue** vybavených rotačným rezacím nožom pri nasávaní.

Zabráňte kontaktu voľného konca napájacieho kábla s akoukoľvek kvapalinou.

Pri prácach týkajúcich sa inštalácie, kontroly alebo údržby elektrického čerpadla používajte osobné ochranné prostriedky, t. j. odev a vybavenie podľa normy. Je povinné používanie ochranných rukavíc, bezpečnostnej obuvi, uzavretých ochranných okuliarov a koženej zástery. Pred manipuláciou s už nainštalovaným výrobkom ho dôkladne umyte prúdom vody. Elektrické napájanie zapojte až po správnom nainštalovaní elektrického čerpadla.

Pred akoukoľvek činnosťou týkajúcou sa údržby a/alebo čistenia alebo aj na vytiahnutie čerpadla z kvapaliny odpojte elektrické napájanie.

Pred prácami týkajúcimi sa údržby a/alebo čistenia najprv očistite stroj prúdom vody a/alebo čistiacim prostriedkom.

Neupchávajte nasávacie a výtlačné potrubie pre kvapaliny. V prípade ich poškodenia elektrické čerpadlo okamžite zastavte.

Na účely prípadnej opravy sa obráťte výlučne iba na Zenitom autorizované centrum technickej pomoci a žiadajte použiť iba originálne náhradné diely. Nedodržanie uvedeného môže viesť k ohrozeniu bezpečnosti elektrického čerpadla ako aj jeho záruky.

PODMIENKY POUŽÍVANIA

Elektrické čerpadlá nie sú vhodné na prečerpávanie kvapalín na potravinové použitie.

Elektrické čerpadlá modelov **DRBlue**, **DGBlue**, **GRBlue**, **APBlue** sú prispôbené na spracovanie takých kvapalín, ako sú čisté, odpadové alebo znečistené vody.

Elektrické čerpadlo spravidla pracuje úplne ponorené do kvapaliny takým spôsobom, aby sa automaticky zalievalo a pumpovalo do výtlačného potrubia.

Elektrické čerpadlo musí byť úplne ponorené do kvapaliny, aby sa tým primerane ochladzoval motor. Týmto spôsobom nasávací otvor nebude nasávať vzduch a elektrické čerpadlo bude fungovať správne. Na veľmi krátku dobu je možná prevádzka s odkrytým motorom.

Vo verziách **DRBlue** môže zachytávač nečistôt odstrániť špecializovaný technický personál, aby bolo možné nasávať až do hĺbky niekoľko milimetrov od dna.

Ak z akéhokoľvek dôvodu nie je elektrické čerpadlo úplne ponorené, je potrebné vo zvýšenej miere dbať na to, aby sa neprehriol motor.

Modely **DRBlue** a **APBlue** sú určené na odčerpávanie čistých alebo ľahko znečistených vôd s obsahom malých pevných častíc.

Model **DGBlue** garantuje voľné prepúšťanie pevných častíc do 50 mm a je vhodný na vytlačenie odpadových vôd.

Model **GRBlue** je možné použiť v prípade kalových vôd obsahujúcich vlákna, ktoré sú rezané prostredníctvom rezacieho systému pri nasávaní.

Počet spustení za hodinu: maximálne 20 rovnomerne rozložených spustení (v prípade **GRBlue** existuje riziko poškodenia spúšťacieho kondenzátora v prípade spustení, ktoré nasledujú príliš krátko po sebe).

Hĺbka ponoru: maximálne 20 m pod hladinou kvapaliny.

Teplota kvapaliny: maximálne 40°C, prípadne 60° pri prerušovanej prevádzke.

Hustota kvapaliny na spracovanie: maximálne 1,1 Kg/dm³

pH kvapaliny: od 6 do 14.

Ak sa elektrické čerpadlo používa v bazénoch alebo nádržiach, nesmú sa v nich súčasne zdržiavať osoby ani zvieratá, ktoré nesmú prísť ani do kontaktu so spracúvanou kvapalinou až do vytiahnutia elektrického čerpadla z nádrže.

Používateľ musí dodržiavať platné bezpečnostné normy v krajine použitia, a okrem toho sa musí riadiť aj pravidlami triezveho rozumu. Ďalej sa musí ubezpečiť, že sa pravidelne vykonáva čistenie a údržba.

Inštalatér je povinný skontrolovať správne podmienky prostredia používania, ktoré musia zaručiť bezpečnosť a hygienu.

Zodpovednosť autorizovaného personálu za používanie elektrického čerpadla sa prenáša na klienta.

HHLADINA HLUČNOSTI

Ponorné elektrické čerpadlo predstavuje hladinu akustického tlaku, ktorá je nižšia ako 70dB(A) pri ponore a nižšia ako 80dB(A) na vzdu-

chu.

MANIPULÁCIA

Používajte príslušnú rukoväť nachádzajúcu sa vo vrchnej časti elektrického čerpadla.

Na zdvíhanie alebo prenášanie elektrického čerpadla nepoužívajte elektrický napájací kábel ani kábel plavákového spínača.

Po nákupe skontrolujte, či sú balenie a jeho obsah neporušené. Ak zistíte akékoľvek defekty alebo anomálie, nepokračujte v inštalácii a kontaktujte dodávateľskú firmu.

INŠTALÁCIA

Ak sa elektrické čerpadlo inštaluje do nádrže, táto musí mať také minimálne rozmery, aby sa plavák, ak je k dispozícii, mohol voľne pohybovať.

Konštruktér odporúča nádrže s minimálnymi rozmermi 500 mm x 500 mm x 500 mm. **(Obr. 1)**

UPOZORNENIE: ubezpečte sa, že ponorné elektrické čerpadlo je zatiaľ; v niektorých prípadoch sa môže vytvoriť vzduchová bublina v hornej časti telesa čerpadla, ktorá bráni pumpovaniu kvapaliny.

UPOZORNENIE: Pred inštaláciou a/alebo pred spustením elektrického čerpadla po dlhom období nečinnosti skontrolujte príslušným trubkovým kľúčom, či sa hriadeľ voľne otáča.

Pohyblivé umiestnenie (Obr. 2): pomocou násadkovej prípojky pripojte výtláčne potrubie k hadici s vnútornou špirálovou výstužou s priemerom, ktorý je minimálne taký, ako priemer vývodného otvoru elektrického čerpadla. Hadicu pripevnite k prípojke pomocou kovového strmeňa.

Pevné umiestnenie (Obr. 3): pripojte elektrické čerpadlo ku kovovému potrubiu, ku ktorému prináleží regulačný ventil a zachytávač nečistôt.

Týmto spôsobom potrubie zabezpečí stabilitu elektrického čerpadla. Je takisto možné pripojenie k polyetylénovému potrubiu pomocou príslušnej prípojky.

So spájacím podstavcom (Obr. 4-5): Upevnite najprv spájací podstavec naspodu nádrže pomocou skrutiek.

Nainštalujte výtláčne potrubie s príslušným regulačným ventilom a zachytávačom nečistôt.

Zasuňte dve sprievodné trubice do podstavca a upevnite ich vo vrchnej časti pomocou dištančnej svorky dodanej Zenitom spolu s podstavcom.

Elektrické čerpadlo bude takto môcť byť spustené na reťazi alebo lane pripevnenom na rukoväti a pomocou dvoch sprievodných trubíc sa dokonale spojí s podstavcom.

ELEKTRICKÉ ZAPOJENIE (Obr. 8-9)

Všetky práce týkajúce sa zapojenia do elektrickej siete musí vykonávať špecializovaný a kvalifikovaný personál v súlade s platnými normami.

UPOZORNENIE: vo fáze zapojenia najprv spojte žltu-zelený vodič so zemou, potom zapojte ostatné vodiče.

V záujme ochrany elektrického motora a ochrany osôb pripojte elektrické čerpadlo k magnetotermickému diferenciálu vhodných rozmerov.

UPOZORNENIE: čerpadlá môžu byť vybavené samospúšťacou termickou ochranou, ktorá ich chráni pred poškodením spôsobeným prehriatím. Po ochladení sa čerpadlo automaticky opäť spustí.

Pred inštaláciou sa ubezpečte, že:

- napájanie je vybavené uzemňovačom a že je v súlade s platnými normami
- káble elektrického čerpadla a plaváka nie sú poškodené

Pred elektrickým trojfázovým zapojením je potrebné určiť smer otáčania obežného kolesa čerpadla.

Na určenie smeru otáčania postupujte takto:

- dodržujte bezpečnostné opatrenia uvedené v príručke
- položte elektrické čerpadlo nabok do horizontálnej polohy a nechajte ho voľne položené
- dočasne spojte žltu-zelený vodič so zemou a následne elektrické napájacie káble s vypínačom na diaľkové ovládanie;
- vzdialte osoby a predmety od elektrického čerpadla na vzdialenosť aspoň 1 metra;
- zapnite na krátky okamih štartovací spínač;

- pozorovaním obežného kolesa čerpadla pri zastavovaní cez nasávací otvor skontrolujte, či sa otáča proti smeru hodinových ručičiek.

Ak je smer opačný, vymeňte zapojenie dvoch vodičov napájania vo vypínači na diaľkové ovládanie a skúste znova.

Keď je smer otáčania určený, **OZNAČTE** pozíciu pripojenia vodičov k napájaniu, **DEAKTIVUJTE** dočasné elektrické pripojenie a nainštalujte elektrické čerpadlo na určenom mieste.

PLAVÁKOVÝ SPÍNAČ

Elektrické čerpadlo môže byť vybavené plavákovým spínačom, pričom jeho fungovanie je úplne automatické. Ubezpečte sa, že jeho pohybu nebráni žiadny predmet.

Je dôležité, aby neboli káble navzájom prepletené alebo aby sa neotáčali alebo nezasekli vo výčnelkoch vo vnútri nádrže. **(Obr. 6)**

Plavákový spínač má regulovateľný chod umožňujúci upraviť hladiny zapnutia a vypnutia. Uistite sa, že minimálna hladina neklesá pod úroveň vrchnej časti elektrického čerpadla. **(Obr. 7)**

OSTATNÉ RIZIKÁ

Riziká, ktoré sa nedajú odstrániť bezpečnostnými opatreniami prijatými konštruktérom, sú riziká spôsobené nesprávnym používaním elektrického čerpadla alebo nedodržaním bezpečnostných noriem opísaných v tejto príručke zo strany používateľa.

Používateľ musí hlavne zabezpečiť, aby osoby a/alebo zvieratá neprišli do kontaktu s tekutinou počas prevádzky.

ÚDRŽBA

Práce súvisiace s údržbou a opravami elektrického čerpadla musí vykonávať personál autorizovaný konštruktérskou firmou. Nerešpektovanie uvedeného má za následok stratu záruky a bezpečnosti stroja.

Pred prácami súvisiacimi s čistením a/alebo údržbou sa elektrické čerpadlo musí izolovať odpojením elektrického napájania. Na odpojenie ponorného elektrického čerpadla od elektrickej siete odpojte najprv fázové vodiče, a potom žltu-zelený uzemňovací vodič.

UPOZORNENIE: Pred akýmkoľvek zásahom venujte pozornosť teplote elektrického čerpadla.

S elektrickým čerpadlom manipulujte iba ak má povrch čerpadla izbovú teplotu.

Na dôkladné vyčistenie všetkých častí elektrického čerpadla použite prúd vody alebo osobitné čistiace prostriedky. Pri odpadovom materiáli dodržujte platné normy proti znečisteniu.

Poškodené alebo opotrebované diely vymieňajte iba originálnymi náhradnými dielmi.

V prípade možných zásahov na elektrickom čerpadle, ktoré je prevádzkované v uzavretom prostredí, ako sú kade, žumpy, biologické jamy, nádrže alebo cisterny, nepodceňujte riziká vyplývajúce z prípadných jedovatých výparov.

VYRADENIE Z PREVÁDZKY

Uložte elektrické čerpadlo na vhodné miesto mimo dosahu detí alebo nezodpovedných osôb. Na účely likvidácie odovzdajte elektrické čerpadlo jednému z autorizovaných likvidačných centier.

Nevyhadzujte žiadny z dielov elektrického čerpadla do okolitého prostredia.

POZOR



- Namestitvev lahko izvede samo pooblaščen tehnično osebje, ki je sposobno razumeti vsebino priročnika.
- Shranjujte izven dosega otrok.
- Proizvod ni primeren za nesposobne in/ali neizkušene osebe.
- Električne črpalke ne uporabljajte za namene drugačne od tistih, za katere je bila projektirana in zgrajena.

ELEKTRIČNE POVEZAVE



- Preden zaženete električno črpalko se prepričajte, da je vtičnica dobro priključena na električno omrežje in da je električna povezava primerno izvedena. Električna napeljava mora imeti učinkovito ozemljitev.
- Če se uporabljajo modeli s stikalom in vgrajenim plovcem, kot npr. **DRBlue**, pazite, da odklopite električno napetost preden pričnete s čiščenjem ali vzdrževanjem, tako boste preprečili naključni zagon motorja.
- Električne črpalke ne uporabljajte za črpanje vnetljivih ali eksplozivnih tekočin.
- Prostega konca električnega kabla ne postavljajte v stik z nobeno tekočino.
- Električnega kabla napajanja ali plovca, če je prisoten, ne uporabljajte za premikanje ali dviganje električne črpalke.

VARNOST



- Ne približajte in/ali vstavljajte rok ali predmetov v sesalno in izhodno odprtino električne črpalke. Še posebno, bodite pozorni na modele **GRBlue**, ki imajo v sesalnem delu nože za mletje.
- Ne zaužijte ali vdihajte nobenega dela električne črpalke;
- Preden začnete z kakršnim koli postopkom čiščenja ali vzdrževanja se prepričajte, da je električno napajanje prekinjeno in počakajte, da se površina električne črpalke ohladi do sobne temperature (vsaj 30 minut);
- Električni črpalci se ne približajte med njenim delovanjem, kot tudi ne sesani tekočini, v katero je potopljena.
- Električno črpalko rokujte, še posebno če je že nameščena, z ustrezno osebno zaščitno opremo, kot so zaščitna obutev, rokavice, zaščitna očala in usnjen predpasnik ali podobne zaščite.

PREDPOSTAVKA

Pred nastavitvijo ali uporabo električne črpalke pazljivo preberite sledeča navodila.

Poleg tega priročnika boste našli samolepilno etiketo, ki vsebuje vse podatke o električni črpalci, etiketo je potrebno nalepiti na za to dodeljeno mesto na priročniku.

Navodila je potrebno skrbno hraniti za celo življenjsko dobo proizvajalca, saj proizvajalec ne odgovarja za škodo osebam in premoženju, ki jih povzroči potopna električna črpalka, če se jo uporablja na neprimeren način v nasprotju z navodili, oziroma če se ne spoštujejo navodila za vzdrževanje in varnost. Inštalacija in uporaba se morajo na vsak način opraviti s pomočjo odrasle in kompetentne osebe.

VARNOST

Ne dovolite, da električno črpalko uporabljajo otroci ali osebe, ki niso usposobljene.

Električne črpalke ne uporabljajte za pretakanje vnetljivih tekočin.

Električne črpalke ne nastavljajte v zaprtih prostorih ali v prisotnosti plinov, oziroma kjer obstaja nevarnost eksplozije.

V nobenem primeru ne modificirajte dele električne črpalke (priključki, odprtine, ohišje, itd...).

Ne vstavljajte prstov ali predmetov v sesalne in izhodne odprtine.

Posebno pozornost posvečajte modelom **GRBlue**, ki imajo v sesalnem delu mlevske nože.

Izogibajte se stiku tekočine s končnim delom napajalnega električnega kabla.

Pri postopku inštaliranja, kontrole ali vzdrževanja električne črpalke uporabljajte Osebno Zaščitno Opremo (OZO), kot so obleka ali oprema po normi.

Obvezno morate uporabljati zaščitne rokavice, zaščitno obutev, varnostna očala z zaprtimi stranskimi deli in usnjen predpasnik.

Preden rokujete z že nastavljenim proizvodom, ga operite z obilno tekočo vodo.

Povežite električno napeljavo samo po tem, ko ste pravilno inštalirali električno črpalko.

Prekinite električno napajanje električne črpalke, da bi opravili katerokoli vzdrževanje in/ali čiščenje ali preden enostavno izvlečete električno črpalko iz tekočine.

Uporabljajte vodni curek in/ali detergente za čiščenje stroja, preden začnete z postopkom vzdrževanja in/ali čiščenja.

Ne zamašite sesalnih ali izhodnih odprtin tekočine.

V primeru poškodbe električno črpalke takoj ustavite.

Za morebitno popravilo se obrnite izključno na pooblaščen servis s strani firme Zenit in povprašajte izključno za originalne rezervne dele.

Nespoštovanje gor navedenega lahko ogrozi varnost električne črpalke, poleg same garancije.

POGOJI UPORABE

Električne črpalke niso primerne za pretok tekočin v prehrabene namene.

Modeli električne črpalke **DRBlue**, **DGBlue**, **GRBlue**, **APBlue** so izdelane za obdelavo tekočin, kot so čiste vode, odpadnih vod in kanalizacije.

Električna črpalka običajno dela popolnoma potopljena v tekočino tako, da se sama zažene in črpa navzven.

Električno črpalko je potrebno popolnoma potopiti v tekočino, da bi se črpalka primerno hladila. Na ta način sesalna odprtina ne bo vsesala zraka in bo električna črpalka delovala pravilno. Za zelo kratek čas je mogoče pustiti, da motor deluje brez kritja.

V verzijah **DRBlue**, se sesalna rešetka lahko odstrani s strani specializiranega tehničnega osebja, da bi lahko sesali do nekaj mm od dna. V vsakem primeru, v katerem električna črpalka ni popolnoma potopljena, je potrebno biti posebno pazljivi na pregretje motorja.

Modeli **DRBlue** in **APBlue** so namenjeni za evakuiranje čistih ali rahlo obremenjenih vod, ki vsebujejo manjše trdne delce.

Model **DGBlue** jamči prosti prehod trdnih delcev do 50 mm in je primeren za dviganje odpadnih vod.

Model **GRBlue** se lahko uporablja za kanalizacijske vode, ki vsebujejo vlakna, ki se lahko zmeljejo, drobimo s pomočjo sistema drobljenja in sesanja.

Urni zagoni. največ 20 enakomerno porazdeljenih (za **GRBlue** obstaja nevarnost poškodbe zagonskega kondenzatorja v primeru zagonov, ki si sledilo preblizu).

Potopna globina. največ 20m pod nivojem tekočine.

Temperatura tekočine. največ 40°C oziroma 60° z nestalnim delovanjem.

Gostota sesane tekočine. največ 1,1 Kg/dm³

pH tekočine. med 6 in 14.

Če se električna črpalka uporablja za bazene ali korita, se ljudje in živali ne smejo potapljati niti priti v stik s tekočino, dokler se električna črpalka ne izvleče iz korita.

Uporabnik se mora pridrževati veljavnim varnostnim predpisom, ki veljajo v državi uporabnika, poleg pravil, ki jih narekuje pametna uporaba, ter se mora prepričati da se občasno izvajajo vzdrževalna dela in čiščenje.

Inštalater mora preveriti primerne okoljske pogoje za uporabo tako, da se jamči varnost in higieno.

Odgovornost pooblaščenega osebja za uporabo električne črpalke se prenese na kupca.

NIVO HRUPNOSTI

Potopna električna črpalka ima nivo hrupnosti nižji od 70dB(A), ko je potopljena in nižji od 80dB(A) če je v zraku.

PREMIKANJE

Uporabljajte ročko, ki se nahaja na zgornji strani električne črpalke. Ne uporabljajte električni kabel napajanja ali plovca za dviganje ali premikanje električne črpalke.

Ob nakupu preverite brezhibnost škatle in njene vsebine, če najdete napake ali anomalije prekinite z inštalacijo in obvestite dobavno podjetje.

INŠTALACIJA

Če se električno črpalko namesti v notranjosti jaška, mora ta imeti minimalne dimenzije, ki omogočajo plovcu, če je prisoten, da se prosto giblje.

Proizvajalec priporoča jaške, ki niso manjši od 500mm x 500mm x 500mm. (SI. 1)

POZOR: prepričajte se, da potopna električna črpalka dobro črpa; v nekaterih primerih se lahko namreč tvori zračni mehur v zgornji strani telesa črpalke, kar preprečuje črpanje tekočine.

POZOR: Preden začnete z inštalacijo in/ali zagonom električne črpalke po dolgem obdobju nedelovanja, se prepričajte s pomočjo namenskega cevnega ključa, da se os prosto vrti.

Mobilne postaje (SI.2). S pomočjo veznega elementa za cev povežite izhod z spiralno ojačano fleksibilno cevjo z notranjim premerom, ki ni manjši od izhodne odprtine električne črpalke. Cev varno priključite na nosilec s pomočjo kovinske vezice.

Mobilne postaje (SI.3). električno črpalko povežite na kovinsko cev, ter predvidite inštalacijo kontrolnega ventila ter zapornega ventila. Tako bo stabilnost električne črpalke zagotovljena s strani cevododa. Možna je tudi povezava na polietilenske cevi s pomočjo primernega priključka.

Z podstavkom za inštaliranje (SI. 4-5). Najprej fiksirajte podstavek za inštaliranje na dno bazena s pomočjo ekspanzijskih vložkov. Inštalirajte izhodno cev z odgovarjajočim kontrolnim in zapornim ventilom.

Na podstavek nastavite dve vodilni cevi, na zgornji strani jih fiksirajte s pomočjo distančnikov, ki jih dobavlja Zenit skupaj z podstavkom za inštaliranje.

Nato se lahko spusti električno črpalko s pomočjo verige ali vrvi, ki je pripeta na ročaj, ter s pomočjo obeh vodilnih cevi se bo dovršno nastavila na podstavek za inštaliranje.

ELEKTRIČNO VEZJE (SL. 8-9)

Vsi postopki povezovanja na električno omrežje se morajo opraviti s strani specializiranega in kvalificiranega osebja, v spoštovanju veljavne zakonodaje.

POZOR: Ko povežete električno omrežje, najprej povežite rumeno-zeleni vod ozemljitve, nato ostale vode.

Da bi zaščitili električni motor in varnost oseb povežite električno črpalko na magnetotermični diferencial primerne dimenzije.

POZOR: črpalke imajo lahko termično varovalo z avtomatičnim ponovnim zagonom, da bi jo varovali pre pregretjem; električna črpalka se bo avtomatično ponovno zagnala, ko se bo ohladila.

Pred nastavitvijo se prepričajte da:

- je napajalna linija opremljena z ozemljitvijo v spoštovanju veljavne zakonodaje
- da so kabli električne črpalke in plovca nepoškodovani

Preden začnete s končno trifazno električno povezavo je potrebno opredeliti pravilno smer vrtenja propelerja.

Da bi določili smer vrtenja postopajte kot sledi:

- uporabljajte varnostne ukrepe navedene v navodilih.
- električno črpalko položite vodoravno na bok in jo pustite prosto
- začasno povežite rumeno-zeleni vod ozemljitve ter naknadno vode električnega napajanja na stikalo;
- oddaljite osebe in predmete od električne črpalke na najmanjšo razdaljo 1 metra;
- zagonsko stikalo vključite za nekaj trenutkov;
- prepričajte se o smeri obračanja propelerja proti smeri urinega kazalca med ustavljanjem tako, da gledate propeler skozi sesalno

odprtino ali rešetko.

Če je smer obračanja obratna, zamenjajte povezave dveh napajalnih vodov na kontaktorju in ponovite zgoraj opisani postopek.

Ko enkrat določite smer obračanja, OZNAČITE pravilne povezave vodov na kontaktorju, ODSTRANITE začasne električne povezave in nastavite električno črpalko na predvideno mesto.

STIKALO NA PLOVEC

Električna črpalka se lahko dobavlja s stikalom na plovec, njegovo delovanje je popolnoma avtomatično. Prepričajte se, da ni nobenega predmeta, ki bi lahko oviral premikanje plovca.

Pomembno je, da se kabli ne zapletajo, niti se ne morejo zaviti med seboj ali se zatakni na štrleče dele v notranjosti cisterne. (SI. 6)

Stikalo na plovec ima nastavljen hod in omogoča spremembo nivoja vžiga in ugašanja. Prepričajte se, da se minimalni nivo ne spusti pod zgornji del električne črpalke. (SI. 7)

OSTALA TVEGANJA

Tveganja, ki se ne morejo odpraviti z varnostnimi ukrepi s strani proizvajalca, so posledica neprimerne uporabe električne črpalke ali nespoštovanja s strani uporabnika varnostnih mer opisanih v tem priročniku.

Še posebno mora uporabnik paziti, da ljudje in/ali živali ne prihajajo v stik z tekočino med delovanjem električne črpalke.

VZDRŽEVANJE

Postopki vzdrževanja in popravila električne črpalke morajo biti izvedeni s strani pooblaščenega osebja proizvodne hiše.

Če ne spoštujete te postopke, lahko izgubite pravico do garancije in lahko ogrozite varnost stroja.

Predem začnete z čiščenjem in/ali vzdrževanjem električne črpalke, jo je potrebno izločiti iz električnega omrežja.

Za izključitev potopne električne črpalke iz električnega omrežja, najprej izklopite fazne vode nato ozemljitveni vod rumeno-zelene barve.

POZOR: Pred katerikoli postopkom pazite na temperaturo električne črpalke. Nadaljujte samo, ko bo površina električne črpalke na sobni temperaturi.

Skrbno očistite vsak del električne črpalke z vodnim curkom in s specifičnimi proizvodi. Za odpadni material se pridržujte veljavnih norm proti onesnaževanju.

Morebitne okvarjene ali obrabljene dele nadomestite samo z originalnimi nadomestnimi deli.

V primeru posegov na električno črpalko, ki deluje v zaprtih prostorih kot so tanki, vodnjaki, greznice, korita ali cisterne, ne podcenjujte tveganja, ki izhaja iz morebitnih strupenih hlapov.

ODSTRANJEVANJE

Električno črpalko shranite na primerno mesto, izven dosega otrok ali neodgovornih oseb. Da bi odstranili črpalko, jo oddajte pooblaščenemu centru za odstranjevanje odpadkov.

Nobenega dela električne črpalke ne odvrzite v okolje.

POZOR



- Ugradnja mora biti izvedena od strane stručne tehničke osobe sposobne razumjeti sadržaj ovog priručnika.
- Držati podalje od djece.
- Proizvod nije prikladan za uporabu od strane nestručne i/ili neodgovorne osobe.
- Ne koristite crpku u ikakve druge svrhe osim za one za koje je konstruirana i proizvedena



Električni spojevi

- Prije stavljanja crpke u rad, provjerite je li dobro postavljan utikač, ili jesu li električni spojevi ispravno izvedeni. Električni sustav mora imati učinkovito uzemljenje.
- Kod modela sa integriranom plovnom sklopkom, kao npr. **DR Blue**, budite sigurni da ste isključili napajanje prije ikakvog čišćenja ili radova održavanja, radi izbjegavanja slučajnog starta.
- Električna crpka se ne smije koristiti za pretakanje zapaljivih ili eksplozivnih tekućina.
- Ne dozvolite da slobodan kraj električnog vodiča dođe u doticaj sa ikakvom tekućinom
- Nikad ne rukujte ili podižite crpku koristeći njen kabel za napajanje ili kabel s plovnom sklopkom.



Zaštita

- Ne stavljajte ruke, ili ikakva tijela, na i/ili unutar usisa crpke ili tlačnog priključka crpke. Budite posebno oprezni sa modelima **GRBlue**, koji imaju rotirajuće noževe na usisu crpke.
- Prilikom rukovanja s električnom crpkom, naročito ako je prethodno bila ugrađena, koristite osobnu tehničku zaštitnu opremu kao zaštitnu obuću, zaštitne rukavice, zaštitne naočale i kožnu pregaču ili sličnu zaštitu.

UVOD

Prije ugradnje i uporabe crpke, pažljivo pročitajte upute koje slijede. Uz ove upute se nalazi identifikacijska naljepnica koja sadrži sve podatke o crpki. Ta naljepnica se mora zalijepiti na, za to predviđeno mjesto, u uputama. Ove upute se moraju čuvati onoliko dugo koliko traje proizvod, jer proizvođač ne prihvaća odgovornost za ozljede, ili štetu učinjenu od strane crpke koristi li se u suprotnosti sa ovim uputama, ili u slučaju ne poštivanja preporuka o održavanju i sigurnosti. U svakom slučaju, ugradnja i korištenje crpke mora biti izvedeno od strane odrasle, kvalificirane osobe.

SIGURNOST

Ne dozvolite da crpku koriste djeca ili nestručne osobe. Ne koristite crpku za crpljenje gorivih ili eksplozivnih tekućina. Ne ugrađujte crpku unutar zatvorenih prostora sa prisutnim plinovima ili mogućnosti od eksplozije. Ne preinačujte crpku ili ikoji njen dio (spojevi, otvori, kućište, itd.) iz ikakvog razloga. Ne stavljajte ruke, ili ikakva tijela, na i/ili unutar usisa crpke ili tlačnog priključka crpke. Budite posebno oprezni sa modelima **GRBlue**, koji su opremljeni s rotirajućim noževima na usisu crpke. Osigurajte da slobodan kraj električnog vodiča dođe u doticaj sa ikakvom tekućinom. Kod radova ugradnje, kontrole i održavanja na električnoj crpki, uvijek nosite osobnu tehničku zaštitnu opremu u skladu sa zakonom. Zaštitne rukavice, zaštitna obuća, sa strane zatvorene zaštitne naočale i kožna pregača se uvijek moraju nositi. Prije rukovanja s već ugrađenim proizvodom, operite ga temeljito mlazom tekuće vode. Na napajanje spajajte samo ispravno ugrađenu električnu crpku. Prekinite napajanje prije izvođenja ikakvih radova održavanja i/ili čišćenja, ili prilikom vađenja iz vode. Operite crpku pod mlazom vode s, ili bez detergenta, prije izvođenja ikakvih radova održavanja i/ili čišćenja. Nemojte ometati ulaz tekućine u crpku niti njenu tlačnu struju. U slučaju oštećenja crpke, odmah je zaustavite. Ako su nužni popravci, kontaktirajte Zenit ili ovlaštenu centar za podršku i zahtijevajte isključivo korištenje originalnih rezervnih dijelova. Nepoštivanje ovog zahtjeva stavlja korisnika u rizik i vodi u gubitak garancijskih prava.

UVJETI UPORABE

Crpke nisu namijenjene za tekućine za prehrambene namjene. Modeli električnih crpki **DRBlue**, **DGBlue**, **GRBlue**, **APBlue** konstruirani su za uporabu s tekućinama kao što je čista voda, prijava voda ili

kanalizacijska voda.

Električna crpka obično radi potpuno potopljena u tekućinu da bi se punila i precrpila tekućinu.

Crpka mora biti potpuno potopljena u tekućinu tako da ista tekućina može dovoljno hladiti motor. Na taj način neće usisavati zrak i crpka će raditi ispravno.

Može se dozvoliti da vrlo kratko crpka radi nepotopljenog motora.

U **DRBlue** verzijama usisno sito se može ukloniti da bi se tekućina mogla usisati do zadnjih nekoliko milimetara od dna.

Ako se crpka ne može potpuno potopiti, potrebno je obratiti najveću pozornost da se motor ne pregrije.

DRBlue i **APBlue** modeli konstruirani su za crpljenje čiste ili prljave vode koja sadrži malo krutih čestica.

DGBlue model jamči slobodan prolaz za krute čestice do 50 mm i pogodna je za prijavu vodu.

GRBlue model može se koristiti za kanalizacijske tekućine koje sadrže vlakna koja se mogu usitniti pomoću naprave za usisavanje na ulazu.

Broj kretanja na sat: maksimalno 20 kretanja u jednakim razmacima (za **GRBlue** postoji opasnost od kvarenja kondenzatora ako se crpka uključuje prevelik broj puta u kratkom razdoblju).

Dubina potapanja: maksimalno 20 m ispod razine tekućine.

Temperatura tekućine s kojom se radi: maksimalno 400C ili 600 u slučaju isprekidanog rada.

Gustoća tekućine: maksimalno 1,1 kg/dm³

pH vrijednost tekućine koja se treba crpiti: između 6 i 14.

Ako se električna crpka koristi u bazenima za plivanje ili na sličnim mjestima, ljudi se ne smiju kupati u njima ili doći u dodir s tekućinom sve dok se crpka ne izvadi iz bazena.

Korisnici se moraju pridržavati pravila o zaštiti i sigurnosti koji važe u zemlji uporabe, kao i svoj zdrav razum te provjeravati da li se čišćenje i održavanje ispravno izvode.

Instalater je dužan provjeriti primjerenost uvjeta u okruženju za uporabu crpke te osigurati da isti jamče sigurnost i zaštitu zdravlja. Odgovornosti osoblja ovlaštenog za uporabu električne crpke prenose se na kupaca.

RAZINA BUKE

Razina buke potopnih električnih crpki je ispod 70dB(A) kad su potopljene i ispod 80 dB(A) kad su na zraku (nepotopljene).

RUKOVANJE

Električna crpka mase 30 kg ili manje može se ručno podići koristeći pri tome posebnu ručku koja se nalazi u gornjem dijelu crpke.

Za podizanje ili premještanje crpke ne smije se koristiti strujni kabel ili plivajuću sklopku.

Provjeriti jesu li kućište i njegov sadržaju savršenom stanju i prekinuti postavljanje ako pronađete nedostatke ili nepravilnosti te o tome izvjestiti dobavljača.

UGRADNJA

Ako se crpka ugrađuje u okno, okno mora biti dovoljno veliko da se plovne sklopke, ako su ugrađene mogu nesmetano pomicati. Proizvođač preporučuje uporabu okna ne manjeg od 500mm x 500mm x 500mm. (slika 1)

UPOZORENJE: provjeriti da li je potopna crpka napunjena. U nekim slučajevima u gornjem dijelu tijela crpke mogu nastati zračni mjehurići koji sprječavaju crpljenje tekućine.

UPOZORENJE: prije postavljanja i/ili kretanja crpke nakon što nije dugo korištena, provjeriti pravilnost okretanja rotora (ručnim okretanjem).

Mobilni položaj (slika 2): koristeći se crijevnom spojnicom priključiti izlaznu cijev na crijevo s unutarnjom obujmicom za ojačanje, a čiji je promjer iste veličine ili veći od izlaza električne crpke.

Fiksni položaj (slika 3): priključiti električnu crpku na metalnu cijev, postaviti nepovratni ventil i zasun na metalnu cijev.

Na taj se način pomoću cijevi osigurava stabilnost crpke.

Crpka se može spojiti i polimernim cijevima koristeći pri tome odgovarajuću spojnicu.

Sa spojnim podnožjem (slika 4-5): dizajnirana za modele s vodoravnim izlazom. Prvo učvrstiti spojno podnožje na dno spremnika koristeći tiple i vijke. Postaviti tlačni cjevovod s nepovratnim ventilom i zasunom. Postaviti dvije vodilice-cijevi na spojno podnožje učvršćujući ih na gornjem dijelu koristeći za to konzolu koju je isporučio proizvođač ZENIT. Na taj se način crpka može spustiti pocinčanim lancem ili užetom zakvačenim oko ručke, a zahvaljujući dvjema vodećim cijevima savršeno će „sjesti“ na mjesto na podnožje.

ELEKTRIČNI PRIKLJUČCI (slika 8-9)

Sve radove, koji se izvode na priključku na električnu mrežu, moraju izvoditi kvalificirani radnici poštujući važeće propise.

PAŽNJA: u fazi ožičenja prvo se mora priključiti žuto-zeleni vodič za uzemljenje, a zatim svi ostali.

Zbog zaštite električnog motora i sigurnosti ljudi u blizini crpku spojiti na diferencijalnu sklopku za zaštitu od preopterećenja.

PAŽNJA: Neki tipovi crpke opremljeni su toplinskom zaštitom koja se automatski vraća u početno stanje (resetira), a što sprječava njihovo pregrijavanje u slučaju pregrijavanja.

Prije postavljanja provjeriti:

- je li strujni vod uzemljen i da li zadovoljava važeće propise
- je li kabel crpke i plutajuće sklopke oštećen.

Ako se radi o trofaznom priključku, provjeriti da li je smjer okretanja ispravan.

Za provjeru smjera vrtnje postupite na slijedeći način:

- Postupite prema upozorenjima iz uputa
- Položite crpku horizontalno na jednu stranu i ostavite je da leži
- Privremeno spojite žuto-zelenu žicu uzemljenja i onda spojite naponske žice na sklopnik
- Pobrinite se da nema osoba ili predmeta u radijusu većem od jedan metar od crpke
- Uključite prekidač nakratko
- Promatrajte radno kolo koje se zaustavlja i provjerite kreće li se u smjeru suprotnom od kazaljke na satu

Okreće li se radno kolo u krivom smjeru, jednostavno zamijenite dvije faze na sklopniku i ponovo provjerite smjer rotacije.

Jednom kad je utvrđen ispravan smjer vrtnje radnog kola, označite pozicije žica, ODSPOJITE privremeni električni spoj i ugradite crpku na svoje mjesto.

PLOVNA SKLOPKA

Električna se crpka može isporučiti s plovnom sklopkom kad je njen rad potpuno automatski.

Provjeriti da ništa oko crpke ne bi ometalo njeno kretanje.

Važno je se kabeli međusobno ne ispriječe, da se ne zapletu ili zaglave unutar spremnika (slika 6).

Plovna sklopka ima podesiv hod što omogućuje regulaciju razine za uključivanje i isključivanje. Provjeriti da minimalna razina ne padne ispod gornjeg štitnika crpke (slika 7).

OSTALI RIZICI

Rizici koje nije moguće ukloniti zaštitnim mjerama koje primjenjuje proizvođač, a uzrokovani su nepravilnom uporabom crpke ili nepoštivanjem propisa o zaštiti od strane korisnika. Korisnik mora posebno osigurati da ljudi i/ili životinje ne dođu u dodir s tekućinom dok crpka radi.

ODRŽAVANJE

Održavanje crpke i popravke moraju izvoditi serviseri koje je ovlastio proizvođač.

Nepoštivanje ovih uputa može rezultirati gubitkom jamstva i ugroziti sigurnost crpke.

Prije izvođenja čišćenja i/ili održavanja na električnoj crpki, crpka se mora isključiti iz mreže.

Da biste električnu crpku isključili iz struje, prvo isključite fazni vodič, a zatim žuto- zeleni kabel za uzemljenje.

Za vađenje crpke iz spremnika koristiti se posebnom ručkom.

UPOZORENJE: prije izvođenja radova na crpki, provjeriti njenu temperaturu.

Na crpki se smije raditi samo ako je crpka sobne temperature.

Dobro očistite crpku koristeći samo vodeni mlaz ili dodatno posebne proizvode za čišćenje svih njenih dijelova.

Pri zbrinjavanju otpadnog materijala poštivati važeći zakon o zaštiti okoliša.

Slomljene ili istrošene dijelove crpke zamijeniti samo originalnim rezervnim dijelovima.

S obzirom na vjerojatnost da će se radovi na električnoj crpki izvoditi u zatvorenim prostorima kao što su bačve, bunari, septičke jame, spremnici ili cisterne, ne smiju se podcijeniti rizici od mogućih otrovnih isparavanja.

ZBRINJAVANJE (ODLAGANJE)

Električnu crpku skladištiti na pogodnom mjestu, izvan dostupa djece i neovlaštenih osoba.

Električnu crpku odnijeti u ovlaštenu centar za zbrinjavanje otpada.

U prirodu ne odlazite ikakve dijelove električne crpke.

ВНИМАНИЕ



- Работы по установке должны выполняться обученным техническим персоналом, способным понимать изложенный в руководстве материал.
- Хранить вне досягаемости детей.
- Этот продукт не пригоден для использования некомпетентными и/или неопытными лицами.
- Не используйте электронасос в иных целях, отличающихся от тех, для которых он был разработан и изготовлен.

ЭЛЕКТРИЧЕСКОЕ ПОДКЛЮЧЕНИЕ



- Перед пуском насоса в эксплуатацию убедитесь, что вилка надежно вставлена в розетку, или что электрическое подключение правильно выполнено. Электрическая система должна обладать эффективным заземлением.
- Если используются модели с встроенным поплавком, такие как **DRBlue**, убедитесь, что питание было отключено до начала каких-либо работ по чистке и обслуживанию, чтобы предотвратить случайный запуск.
- Не используйте насос для подъема воспламеняющихся или взрывоопасных жидкостей.
- Не допускайте контакт свободного конца электрического кабеля с любой жидкостью.
- Не используйте электрический кабель питания или поплавок, при его наличии, для перемещения или подъема электронасоса.

БЕЗОПАСНОСТЬ



- Не приближайте и/или не вводите руки или какие-либо предметы в заборную и напорную горловину электронасоса. В частности, будьте осторожны с моделями **GRBlue**, оборудованными вращающимся измельчительным ножом на входе
- Запрещается проглатывать и/или вдыхать детали электронасоса.
- Прежде чем приступить к чистке и техническому обслуживанию насоса, отключите насос от источника электропитания и подождите пока поверхность электронасоса не остынет до температуры окружающей среды (мин. 30 минут).
- Не приближайтесь к работающему электронасосу и не трогайте воду, в которую погружен насос.
- Обращайтесь с электронасосом, в особенности, если он уже установлен, используя необходимые средства индивидуальной защиты, такие как спецобувь, перчатки, очки и кожаный фартук или аналогичные средства.

ВСТУПЛЕНИЕ

Перед монтажом и использованием насоса внимательно прочитайте приведенные ниже инструкции.

Вместе с данным руководством поставляется клейкая этикетка, на которой указаны все характеристики насоса. Эта этикетка должна вклеиваться в руководство с инструкциями в специально предусмотренном месте.

Следует бережно хранить это руководство в течение всего срока службы изделия, так как фирма-изготовитель не несет ответственности за физический и материальный ущерб, нанесенный погружным электронасосом при его применении с нарушением приведенных в данном руководстве указаний или несоблюдении указаний по техобслуживанию и технике безопасности. Монтаж и эксплуатация должны, в любом случае, производиться взрослыми компетентными лицами.

БЕЗОПАСНОСТЬ

Не допускайте к использованию электронасоса детей и некомпетентных лиц.

Не используйте электронасос для перекачки огнеопасных жидкостей.

Не устанавливайте электронасос в закрытых помещениях с газом и во взрывоопасных местах.

Запрещается вносить изменения в части насоса (штуцеры, отверстия, отделку и т. д.).

Не просовывайте пальцы или предметы в отверстия всасывания и нагнетания. Уделяйте особое внимание модели **GRBlue**, оснащенной измельчительным ножом на всасывании.

Не допускайте контакта конца токоподводящего кабеля с жидкостью.

Для операций монтажа, контроля или техобслуживания электронасоса используйте средства индивидуальной защиты (СИЗ), т. е. соответствующие стандартам одежду и оснастку.

Обязательно должны использоваться защитные перчатки, защитная обувь, защитные очки, закрытые по бокам, и кожаный фартук. Перед обработкой продукта уже установленный насос должен промываться большим количеством проточной воды.

Подключайте электрический ток только после правильной установки электронасоса.

Прерывайте подачу электротока для выполнения любой операции техобслуживания и/или очистки, а также просто для извлечения насоса из жидкости.

До выполнения операций техобслуживания и/или очистки для очистки насоса используйте струи воды и/или моющее средство.

Не загромождайте каналы всасывания и нагнетания жидкости. При повреждении сразу же останавливайте насос.

Для выполнения ремонта обращайтесь исключительно в

центр техпомощи, уполномоченный фирмой Zenit, и требуйте применения только фирменных запчастей.

Несоблюдение приведенных выше указаний может нарушить безопасность насоса, а также привести к аннулированию гарантии на него.

УСЛОВИЯ ЭКСПЛУАТАЦИИ

Электронасосы, непригодные для перекачки пищевых жидкостей. Электронасосы модели **DRBlue**, **DGBlue**, **GRBlue**, **APBlue** предназначены для перекачки таких жидкостей, как чистая вода, вода с содержанием взвешенных частиц и грязная вода.

Электронасос обычно работает полностью погруженным в жидкость для обеспечения самовсасывания и нагнетания. Насос полностью погружается в жидкость так, чтобы она соответствующим образом охлаждала двигатель. Так всасывающий патрубок не будет всасывать воздух и насос будет правильно работать.

В течение очень малого времени допускается работа с открытым двигателем.

В версиях **DRBlue** заборная решетка может быть удалена квалифицированным техническим персоналом, чтобы всасывать жидкость вплоть до нескольких миллиметров со дна. В любой ситуации, когда насос погружен неполностью, необходимо предельно внимательно следить за перегревом двигателя.

Модели **DRBlue** и **APBlue** предназначены для откачки чистой воды или воды с небольшим содержанием твердых частиц.

Модель **DGBlue** обеспечивает свободное прохождение твердых частиц размером до 50 мм и пригодна для обработки воды с содержанием твердых частиц.

Модель **GRBlue** может использоваться для фекальных вод с содержанием размельчаемых волокон, которые размельчаются системой измельчения на всасывании.

Количество запусков в час: максимум 20 через равные промежутки (при малом интервале между запусками для **GRBlue** существует опасность поломки пускового конденсатора).

Глубина погружения: максимум 20 м под уровень жидкости.

Температура жидкости: максимум 40°C или 60° при прерывистом функционировании.

Плотность перекачиваемой жидкости: максимум 1,1 кг/дм³

РН перекачиваемой жидкости: в пределах от 6 до 14.

Если электронасос используется в бассейнах или ваннах, люди и животные не должны входить в воду и вступать в контакт с перекачиваемой жидкостью до тех пор, пока насос не будет вынут из воды.

Эксплуатационник должен соблюдать правила техники безопасности, действующие в стране применения, а также правила, определяемые здравым смыслом, и проверять

правильность выполнения периодических операций очистки и техобслуживания.

Монтажник обязан проверить соответствие условий окружающей среды, которые должны гарантировать безопасность и чистоту. Ответственность за персонал, уполномоченный на эксплуатацию электронасоса, возлагается на заказчика.

УРОВЕНЬ ШУМА

В погруженном состоянии погружной электронасос создает уровень звукового давления ниже 70 дБ (А), на воздухе – менее 80 дБ (А).

ПЕРЕМЕЩЕНИЕ

Используйте специальную ручку в верхней части насоса.

Для поднятия или перемещения насоса не используйте токопроводящий кабель или кабель поплавкового выключателя. После приобретения проверьте целостность коробки и ее содержимого и при выявлении дефектов или неисправностей приостановите монтаж и предупредите поставщика.

МОНТАЖ

Если насос установлен в колодце, то он должен обладать такими минимальными размерами, которые позволят поплавку свободно двигаться.

фирма-изготовитель рекомендует устанавливать насос в колодцы размерами не менее 500 мм x 500 мм x 500 мм. (рис. 1)

ВНИМАНИЕ: убедитесь, что погружной электронасос залит; в некоторых случаях в верхней части корпуса насоса может образовываться пузырь воздуха, препятствующий нагнетанию жидкости.

ВНИМАНИЕ: Перед монтажом и/или запуском насоса после долгого периода бездействия, при помощи специального трубчатого ключа проверить, что вал свободно вращается.

Подвижная установка (рис. 2): при помощи штуцера для шланга подсоедините нагнетательный патрубок к шлангу с внутренним спиральным упрочнением диаметром не меньше, чем диаметр патрубка на выходе из электронасоса.

Прикрепите трубу к соединению при помощи металлического хомута.

Стационарная установка (рис. 3): подсоедините электронасос к металлическому трубопроводу, предусматривая на нем обратный клапан и отсечный шибер. Так устойчивость насоса обеспечивается трубопроводом. При помощи специального штуцера можно также выполнять подсоединение к трубопроводам из полиэтилена.

С соединительной ножкой (рис. 4-5): Прикрепите вначале соединительную ножку ко дну ванны при помощи дюбелей. Установите трубу нагнетания с соответствующим обратным клапаном и шибером.

Прикрепите две направляющие трубы к соединительной опоре, соединив их в верхней части при помощи распорного кронштейна, поставяемого компанией Zenit вместе с соединительной опорой. Так насос можно будет опускать, поддерживая его цепью или тросом, присоединенным к ручке, при помощи двух направляющих труб; насос правильно установится на ножку.

ЭЛЕКТРИЧЕСКИЕ ПОДКЛЮЧЕНИЯ (рис. 8-9)

Все операции подключения к электросети должны выполняться квалифицированными специалистами при соблюдении действующих стандартов.

ВНИМАНИЕ: при выполнении электрического подключения подключайте вначале желто-зеленый проводник к земле, а затем – другие проводники.

Для защиты электродвигателя и людей подключите насос к дифференциальному термоманитному выключателю соответствующей мощности.

ВНИМАНИЕ: насосы могут оборудоваться самовосстанавливающейся тепловой защитой, защищающей от поломок, вызванных перегревом, которая обеспечивает их защиту от поломки в результате перегрева, и после охлаждения насос запускается автоматически.

Перед монтажом убедитесь, что:

- линия подачи электротока имеет заземление и соответствует

действующим нормам

- не повреждены кабели насоса и поплавка

Перед выполнением окончательного трехфазного подключения следует определить направление вращения насоса.

Для определения направления вращения действуйте следующим образом:

- применяйте меры предосторожности, указанные в руководстве
- положите насос горизонтально на один бок и оставьте его свободным

- временно подключите желто-зеленый проводник к заземлению, затем проводники электропитания к дистанционному выключателю;

- освободите зону вокруг насоса от людей и предметов в радиусе не менее 1 метра;

- включите выключатель на мгновение;

- через отверстие во всасывающей горловине проверьте, что крыльчатка вращается по инерции против часовой стрелки.

Если направление вращения обратное, то поменяйте местами подключение двух проводников питания в дистанционном выключателе и попробуйте еще раз.

Определив направление вращения, ПОМЕТЬТЕ положение подключения проводников питания, ОТСОЕДИНИТЕ временное подключение и установите насос в предусмотренное место.

ПОПЛАВКОВЫЙ ВЫКЛЮЧАТЕЛЬ

Электронасос может оснащаться поплавковым выключателем и тогда его функционирование полностью автоматизируется. Убедитесь, что нет предметов, которые могут создать препятствие движению.

Важно, чтобы кабели не перепутывались между собой и не могли зацепиться за выступы или опоры внутри ванны (рис. 6).

Поплавковый выключатель имеет регулируемый ход, позволяющий менять уровни включения и выключения. Убедитесь, что минимальный уровень не опускается ниже верхнего экрана насоса (рис. 7).

ОСТАТОЧНАЯ ОПАСНОСТЬ

Опасность, которую не удастся устранить мерами безопасности, принимаемыми фирмой-изготовителем, связана с неправильным применением насоса или несоблюдением эксплуатационником правил техники безопасности, описанных в настоящем руководстве. В частности, эксплуатационник должен предупреждать контакт с жидкостью людей и/или животных при работе насоса.

ТЕХОБСЛУЖИВАНИЕ

Операции техобслуживания и ремонта насоса должны выполняться персоналом, уполномоченным фирмой-изготовителем насоса. Несоблюдение этого требования приводит к аннулированию гарантии и снижению безопасности оборудования.

Перед выполнением операций очистки и/или техобслуживания электронасос должен отключаться от электросети.

Для отключения погружного электронасоса от электросети отключите вначале фазные проводники, а затем - желто-зеленый проводник заземления.

ВНИМАНИЕ: Перед началом любых работ проверьте температуру насоса.

Работайте только на насосе, имеющем комнатную температуру.

Тщательно очистите все части электронасоса струями воды или специальными моющими средствами.

По стокам соблюдайте действующие правила охраны окружающей среды.

Заменяйте все поврежденные или изношенные части только фирменными запчастями.

При выполнении работ на электронасосе, работающем в закрытых средах, например, чанах, колодцах, отстойниках, ваннах или цистернах, не недооценивайте опасность, связанную с ядовитыми выделениями.

ВЫВОД ИЗ ЭКСПЛУАТАЦИИ

Поместите электронасос в соответствующее место, где к нему не могут подойти дети или недееспособные лица. Для утилизации сдайте электронасос в уполномоченный центр утилизации. Запрещается выбрасывать части насоса в неполюженных местах.

警告



- 只有经过培训而且理解本说明书所列要求的合格人员才能使用该水泵，禁止儿童或不具备资格的人员使用该泵。
- 禁止出于任何目的改装水泵（如，规定以外的其他附件或进行钻孔的加工）

电击，爆炸危险



- 使用该水泵前，请确保电缆插头可靠，安全地与输入电源相连，电源须有可靠的接地措施。
- 若使用带有浮球的产品，如DRBlue，在水泵通电的情况下，会根据浮球在液体中的位置自动运行，所以在进行任何维护保养，清洗的操作前，请务必切断电源。
- 禁止使用该水泵输送易燃易爆液体。
- 禁止在堵塞液体入口或出水管堵塞情况下使用该水泵。
- 禁止通过电缆和浮球线提拉水泵。
- 禁止电缆线末端裸线部分接触到任何液体。

人身伤害和侵蚀危险



- 请勿将手指或其他物体接近或放入水泵的入口或出口，尤其在使用GRBlue系列型号的产品时，请注意安全，因其在入口附近设有切割系统。
- 不许吞食任何水泵零件；
- 在进行清洗或维护保养水泵之前，确保已切断电源连接，并等水泵的温度降到周围环境温度（至少等30分钟）；
- 当泵在液下运行时，不要接近水泵，也不要接触相应的液体；
- 在进行水泵的安装，检查或维修时，请始终穿戴个人防护设备（PPE），例如：拆装连接附件和设备时，必须始终穿戴防护鞋，防护服，防护手套，防护眼镜等。

前言

在安装和使用水泵之前请仔细阅读下面的说明。

随同手册提供了一张自粘标签，该标签上标有水泵的所有参数，必须将该标签贴于手册上的相应位置。本说明书与产品一起交付客户。水泵整个使用期内请妥善保存该手册，对于在本手册规定用途之外的领域使用水泵或者由于没有按本说明书规定的维护和安全规则进行操作而导致的人身伤害或者财产损失，制造商不承担责任。任何情况下，必须由具备资格的专业人员安装和操作该水泵。

使用条件

重型电动水泵适用于每小时启动次数有限的领域，不适用于输送食品加工用的液体。

DRBlue、DGBlue、GRBlue、APBlue型水泵设计用于输送诸如清水、轻度污水或管道污水等液体。

正常情况下水泵在完全淹没状态下工作，这样可以使得液体充满水泵并将液体输出。必须将水泵完全浸入液体中，这样可使得液体充分冷却电动机。在此状况下入口不会吸入空气，并且水泵能够正常运行。在未完全浸入液体的情况下电动机允许短时间内运行，拆下DR系列水泵的进口滤网，即可将水池底部液体完全抽出。在泵不能被完全淹没的任何情况下，必须非常注意以确保电动机不因长期发热而导致绝缘老化而损坏。DRBlue和APBlue系列水泵设计用来输送清水或含有小颗粒的污水。

DGBlue系列水泵能确保输送含直径在50mm以下固体颗粒的液体，非常适用于处理污水。

GRBlue系列水泵可用来输送含有纤维的污水，入口切割系统可以高速切碎污水中的纤维。

每小时启动次数：每小时最多平均启动次数为20次（对于GRBlue系列，如果在短时间内多次启动水泵，则电容器存在破裂的风险。）

淹没深度：最大淹没深度为20m

液体温度：最高为40°C，间歇工作状态下可为60°C

液体密度：最大为1.1Kg/dm³

PH值：6到14

如果在游泳池及类似场合使用该水泵，在将水泵从水池中移出之前，人员切忌接触被输送液体或在该液体中洗浴。

用户必须遵循水泵使用所在国家的有效安全规则，并了解其常识以确保正确进行例行清洁和维护操作。

安装者有责任校核水泵的使用环境，确保水泵的使用满足安全和卫生要求。经授权的安装人员指导并负责水泵的现场安装。

噪音等级

本系列潜水电泵在液下工作时的噪音等级在70dB(A)以下，空气中运行时在80dB(A)以下。

运输

对于重量在30kg及以下的潜水电泵，可以直接手持手柄来提升和搬运水泵。

禁止手持动力或浮球电缆直接提升或移动水泵。检查接线盒及内部的线路，确保其处于理想状态，如发现任何异常或故障必须立即停止安装水泵，并通知供应商。

安装

如水泵安装在集水井内，则井内空间必须足够大，不得干涉浮球开关的自由摆动。制造商推荐使用的尺寸不小于500mmx500mmx500mm。

警告：泵长时间停机后，再安装或启动泵之前，使用工具转动泵轴，以确保泵正常运转。

移动式安装(图1)：使用软管接头将输送管连接至金属软管，该软管口径等值于水泵出口，或者大于水泵出口直径。

固定式安装(图2)：连接并固定水泵和管道，在管道上安装止回阀和闸阀。依靠管道刚性固定水泵。也可使用相应的接头将水泵连接到聚乙烯管道上。

自耦式(图3)：首先使用膨胀螺栓或地脚螺栓将耦合装置固定在池底，然后将相应止回阀和闸阀安装到出水管路。

在耦合装置上安装导杆，并使用制造商提供的支架固定导杆尾部。使用链条或绳索缠绕在把手上悬吊水泵，借助导杆将水泵放下，安装到要求位置。

电气连接

只有具有一定资格的人员才可进行电气连接，并符合当地法规。

注意：当进行接线时，首先将黄绿色导线接地，然后再接其他导线。为了保护电机和周围人员的安全，需将泵和一个合适规格的过载保护开关相连。

注意：部分水泵配有自动复位热保护装置，用以防止过热时泵的损坏。当泵冷却时能够自动启动。

安装前需确认：

— 泵电缆线接地并符合当地法规。

— 泵及浮球电缆的完好无损。

当泵为三相潜水电泵时，需保证泵的转向正确。通过手柄，将泵离地几毫米，接通电源一秒钟，泵将会有个逆时针方向的动作。或者可以看到叶轮或切割刀盘的情况下，用目测水泵叶轮或切割刀盘的旋转方向，正确的方向是从进水端看为逆时针旋转。如泵的转向不对，调换任意两根导线即可。

液位浮球

水泵随机配有液位浮球，其工作状态受液位高低控制，运行时请确保周围没有阻止其浮动的物体或障碍物。请保持电缆和电缆之间不



会相互缠绕或挂住箱体内壁或水泵的突出部件。
液位浮球工作行程可调，请确保浮球最低位置不低于水泵最小运行液位。

残余风险

制造商所采取的安全措施无法消除因用户没有按照本手册规定的安全操作而造成的潜在危险。用户应当特别注意并确保在电动水泵运行的时候没有人员/动物接触液体。

维护保养

水泵应每月测定一次绝缘电阻，用DC500V欧姆表测定。测试时，表钳一端夹住水泵地线，一端夹住任意一根相线，若绝缘电阻小于1MΩ时，说明水泵该相线绝缘不良，应停止使用，全面检修。

水泵的维修与保养必须由制造商授权的专业人员来完成；不按制造商的建议进行操作容易导致水泵工作失效，危害水泵使用安全并缩短其使用寿命。在进行任何清洁维护和保养之前，请务必切断电源。

从电源主线上断开电动潜水泵时，应首先断开相线，然后再断开黄-绿色地线。

使用专用手柄从水池内取出水泵。

联络授权的泽尼特的技术服务修理中心进行维修，并始终要求使用原厂配件。

不符合以上要求的操作维修会导致保修失效，同时还会降低水泵的安全性。

注意：在进行任何操作之前，检查水泵温度。仅在室温下方可对水泵进行操作。

请使用自来水或特殊清洁剂清洗水泵各部位。在处理废弃液体时，请遵守当地有效的环境保护规定。

仅使用原厂配件来替换任何破损或磨损件。

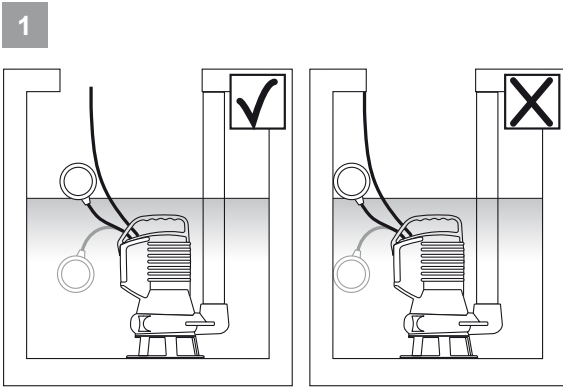
考虑到该电动水泵可能会被用于有限的空间内工作，比如大桶、井坑、污水池、槽或贮水器内，故不要低估因潜在的有毒气体而引起的危险。

报废

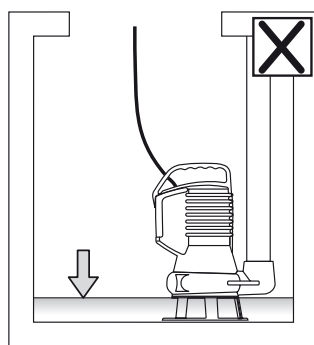
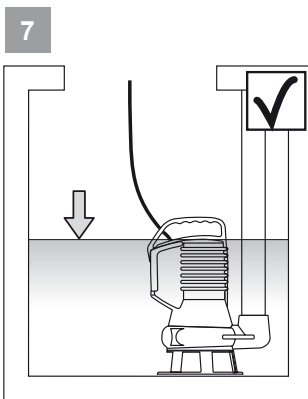
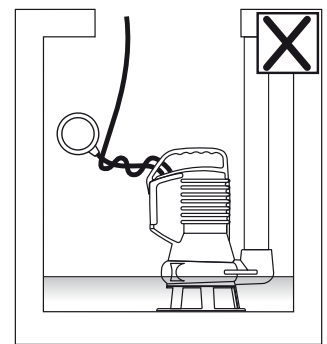
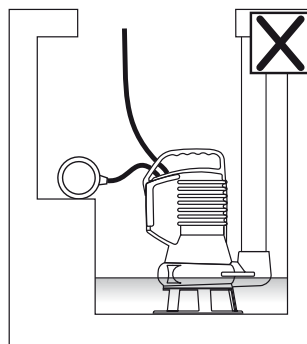
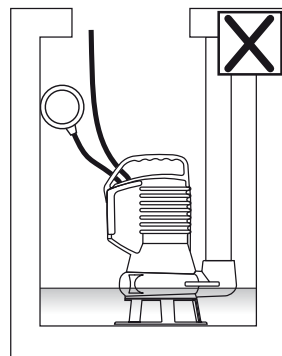
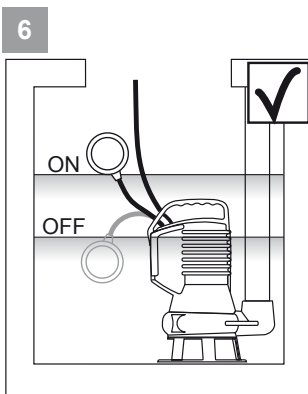
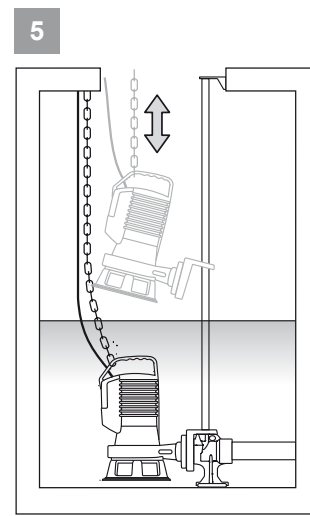
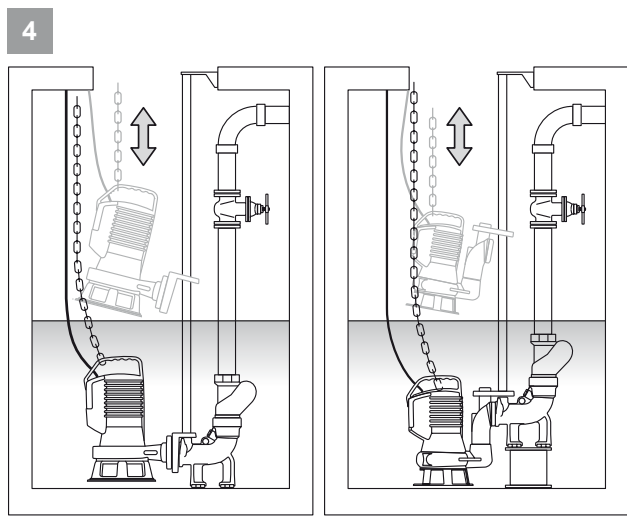
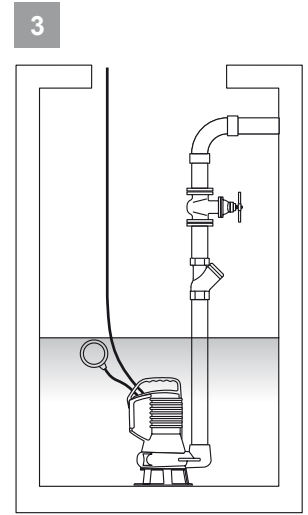
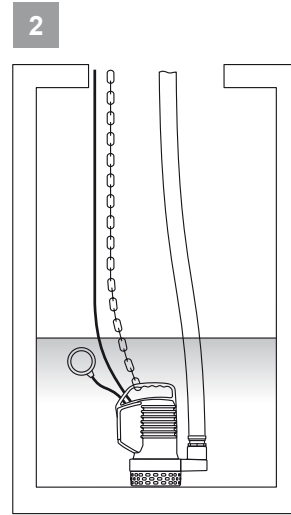
闲置时请将水泵存放在儿童和非授权人员接触不到的地方，避免由此可能产生的不必要的伤害。

水泵失修废弃时，请将其送到供应商授权的报废中心进行统一处理。

不要随意丢弃电动水泵的任何组成部件，以免污染环境。



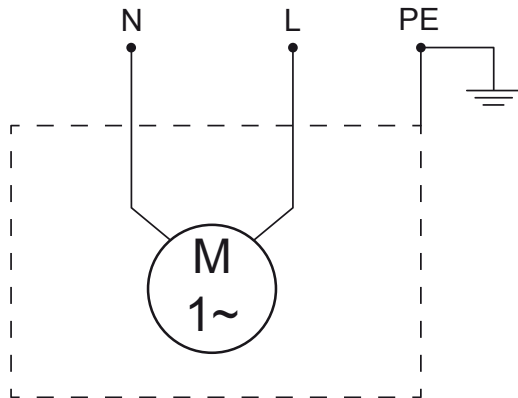
500x500x500 mm MIN



IT	COLLEGAMENTI ELETTRICI	DA	ELEKTRISKE FORBINDELSER	LV	ELEKTRISKIE SAVIENOJUMI
EN	ELECTRICAL CONNECTIONS	FI	SÄHKÖLIITÄNNÄT	LT	ELEKTROS PAJUNGIMAS
FR	BRANCHEMENTS ELECTRIQUES	SV	ELANSLUTNINGAR	CS	ELEKTRICKÁ ZAPOJENÍ
DE	ELEKTRISCHE VERBINDUNGEN	BG	ЕЛЕКТРИЧЕСКО СВЪРЗВАНЕ	SK	ELEKTRICKÉ KÁBLE
NL	ELEKTRISCHE AANSLUITINGEN	HU	VILLAMOS CSATLAKOZÁS	SL	ELEKTRIČNE POVEZAVE
ES	CONEXIONES ELÉCTRICAS	PL	POŁĄCZENIA ELEKTRYCZNE	HR	ELEKTRIČNI SPOJEVI
PT	LIGAÇÕES ELÉTRICAS	RO	CONEXIUNILE ELECTRICE	RU	ЭЛЕКТРИЧЕСКИЕ СОЕДИНЕНИЯ
EL	ΗΛΕΚΤΡΙΚΕΣ ΣΥΝΔΕΣΕΙΣ	ET	ELEKTRIÜHENDUSED	CN	电线连接

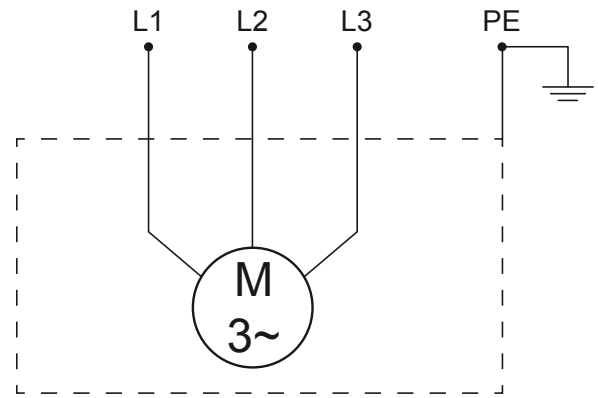
8

~1 50/60Hz



9

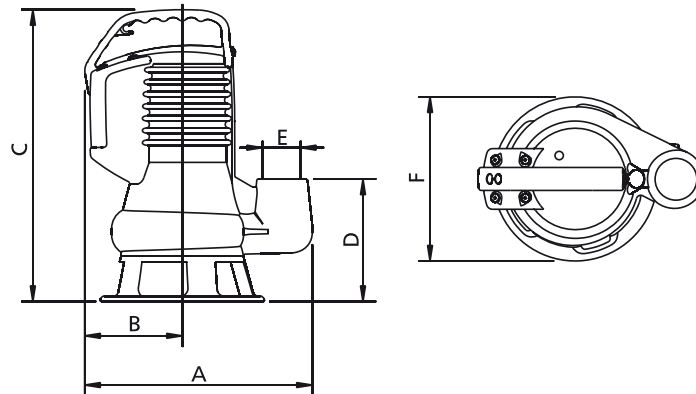
~3 50/60Hz



	L - N	L1 - L2 - L3	PE
IT	Alimentazione monofase	Alimentazione trifase	Terra
EN	Single-phase power supply	Three-phase power supply	Ground
FR	Alimentation monophasée	Alimentation triphasée	Terre
DE	Einphasige Stromversorgung	Dreiphasige Stromversorgung	Erdung
NL	Eenfasige voeding	Driefasige voeding	Aarde
ES	Alimentación monofásica	Alimentación trifásica	Tierra
PT	Alimentação monofásica	Alimentação trifásica	Terra
EL	Μονοφασική τροφοδοσία	Τριφασική τροφοδοσία	Γείωση
DA	Forsyning monofase	Forsyning tre faser	Jord
FI	Yksivaihesyöttö	Kolmivaihesyöttö	Maa
SV	Enfas försörjning	Trefas försörjning	Jord
BG	Еднофазно захранване	Трифазно захранване	Заземяване
HU	Egyfázisú vezeték	Háromfázisú vezeték	Földelés
PL	Zasilanie jednofazowe	Zasilanie trójfazowe	Uziemienie
RO	Alimentarea monofază	Alimentarea trifazică	Împământarea
ET	Ühefaasiline toide	Kolmefaasiline toide	Maandus
LV	Vienfāzes strāvas padeve	Trīs fāžu strāvas padeve	Iezemējums
LT	Vienfazis maitinimas	Trifazis maitinimas	Ižeminimas
CS	Přívod monofáze	Přívod třífáze	Země
SK	Monofázové napájanie	Trojfázové napájanie	Zem
SL	Enofazno napajanje	Trifazno napajanje	Ozemljitev
HR	Jednofazno napajanje	Trofazno napajanje	Uzemljenje
RU	Однофазное питание	Трёхфазное питание	Земля
CN	火线	零线	地线

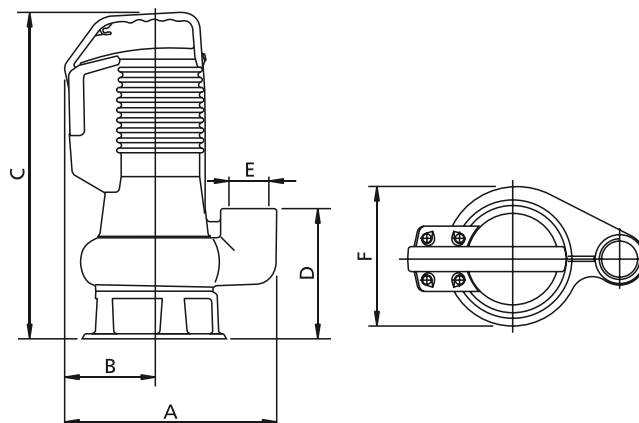
IT	DIMENSIONI DI INGOMBRO	DA	DIMENSIONER	LV	TELPISKIE IZMĒRI
EN	OVERALL DIMENSIONS	FI	TARVITTAVA TILA	LT	UŽIMAMO PLOTO MATMENYS
FR	DIMENSIONS D'ENCOMBREMENT	SV	DIMENSIONER	CS	ROZMĚRY
DE	ÜBERSICHT DER DIMENSIONEN	BG	ВЪНШНИ РАЗМЕРИ	SK	ROZMERY ZÁTARASY
NL	AFMETINGEN	HU	MÉRETEK	SL	SKUPNE DIMENZIJE
ES	DIMENSIONES TOTALES	PL	WYMIARY ZAJMOWANEGO MIEJSCA	HR	DIMENZIJE
PT	DIMENSÕES EXTERNAS	RO	DIMENSIUNI DE GABARIT	RU	ГАБАРИТНЫЕ РАЗМЕРЫ
EL	ΔΙΑΣΤΑΣΕΙΣ	ET	ÜLDMÕÖDUD	CN	外形尺寸图

DGblue



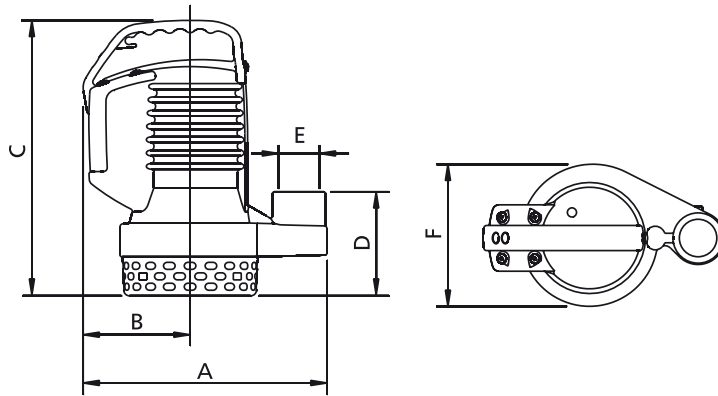
	A mm	B mm	C mm	D mm	E	F mm	kg
DG Blue 40/2/G40V A1BM/50(60)	265	115	335	140	G 1½"	190	12.5
DG Blue 50/2/G40V A1BM/50(60)	265	115	335	140	G 1½"	190	13
DG Blue 75/2/G40V A1BM/50(60)	265	115	335	140	G 1½"	190	15
DG Blue 100/2/G40V A1BM/50(60)	265	115	335	140	G 1½"	190	15.5

DGblue PROFESSIONAL



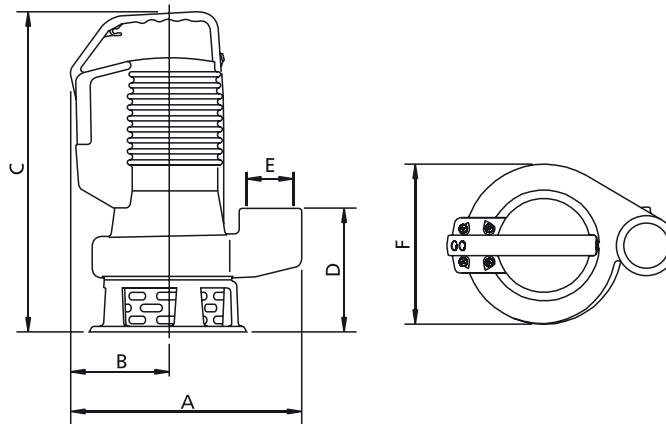
	A mm	B mm	C mm	D mm	E	F mm	kg
DG BluePRO 50/2/G40V A1BM(T)/50(60)	265	115	335	140	G 1½"	190	13
DG BluePRO 75/2/G40V A1BM(T)/50(60)	265	115	335	140	G 1½"	190	15
DG BluePRO 100/2/G40V A1BM(T)/50(60)	265	115	335	140	G 1½"	190	15.5
DG BluePRO 150/2/G50V A1CM(T)/50(60)	295	125	465	195	G 2"	200	23
DG BluePRO 200/2/G50V A1CM(T)/50(60)	295	125	465	195	G 2"	200	24

DRblue



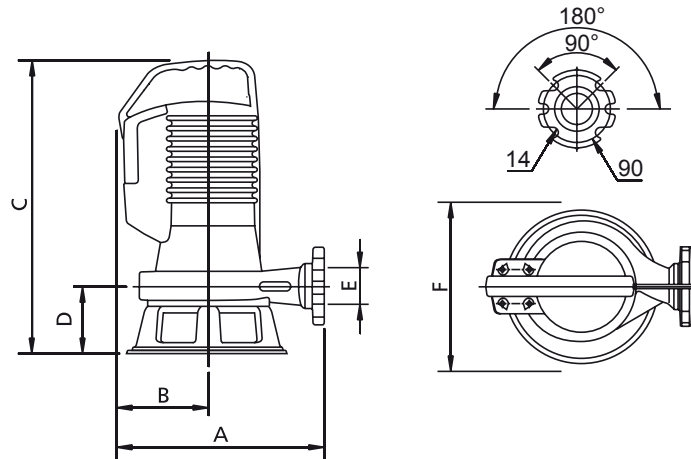
	A mm	B mm	C mm	D mm	E	F mm	kg
DR Blue 40/2/G32V A1BM/50(60)	255	115	295	110	G 1¼"	150	11.5
DR Blue 50/2/G32V A1BM/50(60)	255	115	295	110	G 1¼"	150	12
DR Blue 75/2/G32V A1BM/50(60)	255	115	295	110	G 1¼"	150	13.5
DR Blue 100/2/G32V A1BM/50(60)	255	115	295	110	G 1¼"	150	15.5

DRblue PROFESSIONAL



	A mm	B mm	C mm	D mm	E	F mm	kg
DR BluePRO 50/2/G32V A1BM(T)/50(60)	255	115	295	110	G 1¼"	150	12
DR BluePRO 75/2/G32V A1BM(T)/50(60)	255	115	295	110	G 1¼"	150	13.5
DR BluePRO 100/2/G32V A1BM(T)/50(60)	255	115	295	110	G 1¼"	150	14
DR BluePRO 150/2/G50V A1CM(T)/50(60)	295	125	420	170	G 2"	200	23
DR BluePRO 200/2/G50V A1CM(T)/50(60)	295	125	420	170	G 2"	200	24

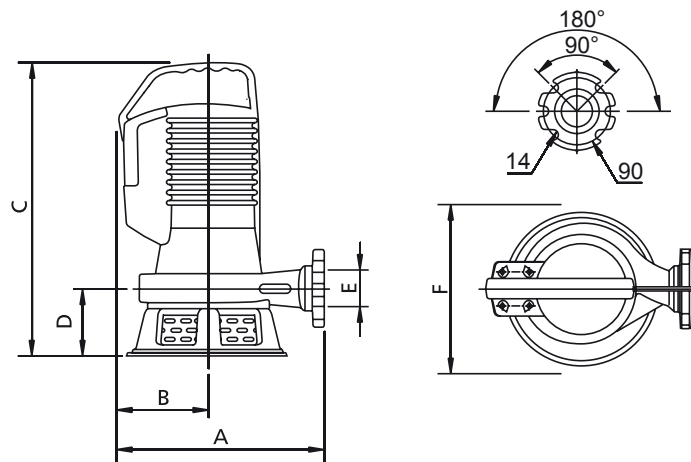
GRblue
PROFESSIONAL



	A mm	B mm	C mm	D mm	E	F mm	kg
GR BluePRO 100/2/G40H A1CM(T)/50(60)	270	130	365	95	G 1½"	220	19
GR BluePRO 150/2/G40H A1CM(T)/50(60)	285	125	410	100	G 1½"	230	24
GR BluePRO 200/2/G40H A1CM(T)/50(60)	285	125	410	100	G 1½"	230	25

APblue
PROFESSIONAL

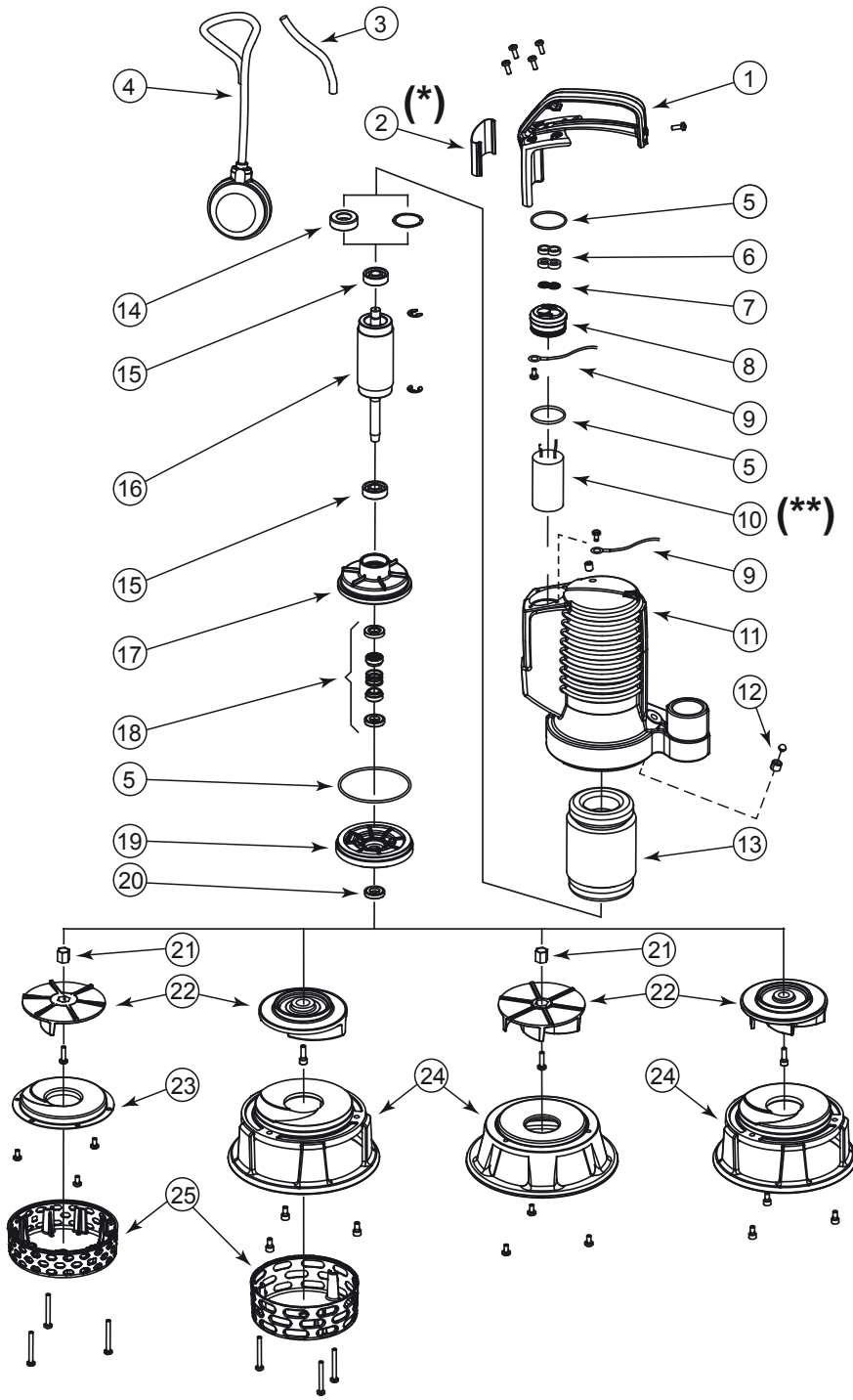
APblue HP
PROFESSIONAL



	A mm	B mm	C mm	D mm	E	F mm	kg
AP BluePRO 100/2/G40H A1CM(T)/50(60)	270	130	365	95	G 1½"	220	19
AP BluePRO 150/2/G40H A1CM(T)/50(60)	285	125	410	100	G 1½"	230	24
AP BluePRO 200/2/G40H A1CM(T)/50(60)	285	125	410	100	G 1½"	230	26

	A mm	B mm	C mm	D mm	E	F mm	kg
AP BluePRO HP 150/2/G40H A1CM(T)/50(60)	285	125	410	100	G 1½"	230	24

IT	COMPONENTI PRINCIPALI	DA	HOVEDKOMPONENTER	LV	GALVENĀS SASTĀVDAĻAS
EN	MAIN COMPONENTS	FI	PÄÄASIALLISET OSAT	LT	PAGRINDINĖS SUDEDAMOSIOS DALYS
FR	COMPOSANTS PRINCIPAUX	SV	HUVUDSAKLIGA KOMPONENTER	CS	HLAVNÍ SOUČÁSTI
DE	HAUPTKOMPONENTEN	BG	ОСНОВНИ ЧАСТИ	SK	ZÁKLADNÉ ČÁSTI
NL	HOOFDCOMPONENTEN	HU	FŐ ÖSSZETEVŐK	SL	GLAVNE KOMPONENTE
ES	COMPONENTES PRINCIPALES	PL	GŁÓWNE ELEMENTY	HR	GLAVNI ELEMENTI
PT	COMPONENTES PRINCIPAIS	RO	COMPONENTE PRINCIPALE	RU	ОСНОВНЫЕ СОСТАВНЫЕ ЧАСТИ
EL	ΒΑΣΙΚΑ ΕΞΑΡΤΗΜΑΤΑ	ET	PÕHIOSAD	CN	主要零部件

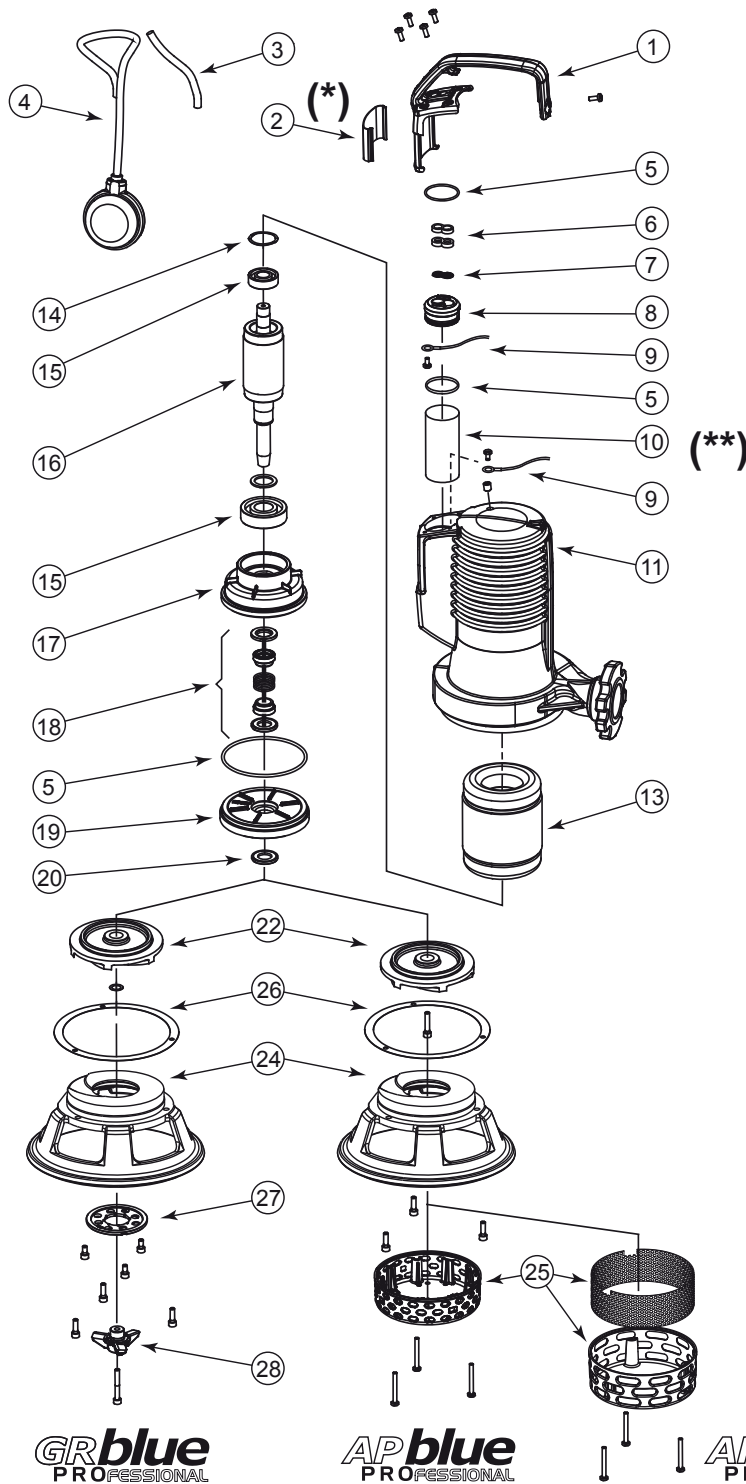


DR blue

DR blue
PROFESSIONAL

DG blue

DG blue
PROFESSIONAL



GRblue
PROFESSIONAL

APblue
PROFESSIONAL

APblue HP
PROFESSIONAL

IT (*) solo PROFESSIONAL LINE
(**) solo modelli monofase

EN (*) PROFESSIONAL LINE only
(**) single-phase models only

FR (*) PROFESSIONAL LINE uniquement
(**) modèles monophasés uniquement

DE (*) nur PROFESSIONAL LINE
(**) nur Einphasenmodellen

NL (*) alleen PROFESSIONAL LINE
(**) alleen eenfase modellen

ES (*) sólo PROFESSIONAL LINE
(**) sólo modelos monofásicos

PT (*) somente PROFESSIONAL LINE
(**) somente modelos mono fásico

EL (*) μόνο PROFESSIONAL LINE
(**) μόνο μονοφασικά μοντέλα

DA (*) kun PROFESSIONAL LINE
(**) kun enkeltfasede modeller

FI (*) vain PROFESSIONAL LINE
(**) vain yksivaihemallit

SV (*) endast PROFESSIONAL LINE
(**) endast enfasiga modeller

BG (*) само PROFESSIONAL LINE
(**) само еднофазни модели

HU (*) csak PROFESSZIONÁLIS MODELLEK
(**) csak egyfázisú modellek

PL (*) tylko PROFESSIONAL LINE
(**) tylko modele jednofazowe

RO (*) exclusiv PROFESSIONAL LINE
(**) exclusiv modelele monofazice

ET (*) ainult PROFESSIONAL LINE
(**) ainult ühefaasilised mudelid

LV (*) tikai PROFESIONĀLĀ LĪNIJA /Professional line/
(**) tikai vienfāzes modeļiem

LT (*) Tik PROFESSIONAL LINE gaminiuose
(**) Tik vienfaziuose modeliuose

CS (*) pouze PROFESIONÁLNÍ LINIE
(**) pouze jednofázové modely

SK (*) iba PROFESSIONAL LINE
(**) iba jednofázové modely

SL (*) samo za PROFESIONALNO LINIJO
(**) samo enofazni modeli

HR (*) samo PROFESSIONAL LINE
(**) samo jednofazni modeli

RU (*) только ПРОФЕС-СИОНАЛЬНАЯ ЛИНИЯ
(**) только однофазные модели

CN (*) 用于专业版
(**) 用于单相泵

	IT	EN	FR	DE	NL	ES	PT	EL
1	Maniglia	Handle	Poignée	Griff	Handvat	Manilla	Manilha	Λαβή
2	Targhetta (*)	Plate (*)	Plaquette (*)	Kennschild (*)	Kentekenplaat (*)	Tarjeta (*)	Plaqueta (*)	Πινακίδα (*)
3	Cavo	Cable	Câble	Kabel	Kabel	Cable	Cabo	Καλώδιο
4	Galleggiante (**)	Float switch (**)	Flotteur (**)	Schwimmer (**)	Vlotter (**)	Flotador (**)	Flutuador (**)	Πλωτήρας (**)
5	O-Ring	O-Ring	O-Ring	O-Ring	O-Ring	O-Ring	O-Ring	O-Ring
6	Sistema pressa-cavo	Cable gland system	Système presse-câble	Kabeleinführung	Kabelbussysteem	Sistema con sujetacable	Sistema fixa cabo	Σύστημα συγκράτησης καλωδίων
7	Fermacavo	Cable fastener	Élément d'arrêt câble	Kabelhalter	Kabelblokkering	Sujetacable	Abraçadeira	Στοπ καλωδίων
8	Supporto pressa-cavo	Cable gland support	Supporte presse-câble	Halterung Kabeleinführung	Support kabelbus	Soporte del sujetacable	Suporte fixa cabo	Φορέας συγκράτησης καλωδίου
9	Messa a terra	Ground	Mise à la terre	Erdung	Aarddraad	Contacto de tierra	Ligação à terra	Γείωση
10	Condensatore(**)	Capacitor(**)	Condensateur(**)	Kondensator(**)	Condensator (**)	Condensador(**)	Condensador (**)	Συμπυκνωτής (**)
11	Carcassa motore	Motor case	Carcasse moteur	Motorgehäuse	Motorkast	Carcasa motor	Carcaça motor	Κιβώτιο κινητήρα
12	Valvola di sfiato(*)	Bleeder valve(*)	Reniflard(*)	Ablassventil (*)	Uitlaatklep (*)	Válvula de purgado (*)	Válvula de escape (*)	Βαλβίδα αερισμού (*)
13	Statore	Stator	Stator	Statorpaket	Stator	Estator	Estator	Στατήρας
14	Cuffia in gomma/ Rondella di appoggio	Rubber boot / Support washer	Bouchon en caoutchouc/ Rondelle d'appui	Gummihäube Auflegescheibe	Rubberen mof/ Supportringetje	Gorro de goma Arandela de apoyo	Cobertura de borracha/ Anilha de apoio	Λαστιχένια κάλυψη/ Ροδέλα απόθεσης
15	Cuscinetto	Bearing	Roulement	Lager	Lager	Cojinete	Rolamento	Ρουλεμάν
16	Albero con rotore	Shaft with rotor	Arbre avec rotor	Pumpewelle mit Rotor	Drijfjas met rotor	Eje con rotor	Veio di rotor	Άξονας με στροφέα
17	Supporto cuscinetto inferiore	Lower bearing holder	Support roulement inférieur	Halterung unteres Lager	Support onderste lager	Soporte del cojinete inferior	Suporte do rolamento inferior	Φορέας κάτω ρουλεμάν
18	Tenuta meccanica	Mechanical seal	Guarniture mécanique	Gleitringsdichtung	Mechanische dichting	Estanqueidad mecánica	Retenção mecânica	Μηχανική στεγανοποίηση
19	Flangia chiusura camera olio	Oil chamber sealing flange	Bride d'étanchéité de la chambre d'huile	Verschlussflansch Ölkammer	Oliekamerafsluitflens	Brida de cierre cámara de aceite	Flange de fecho cámara de óleo	Φλάντζα κλεισίματος θαλάμου λαδιού
20	V-Ring	V-Ring	V-Ring	V-Ringdichtung	V-Ring	Junta V-Ring	V-Ring	V-Ring
21	Boccola per girante	Impeller bushing	Douille pour roue mobile	Flügelradbuchse	Mof voor draaiwiel	Casquillo para rotor	Casquilho para impulsor	Δακτύλιος για ρότορα
22	Girante	Impeller	Roue mobile	Lauftrad	Draaiwiel	Rotor	Impulsor	Ρότορας
23	Flangia aspirazione	Suction flange	Bride d'aspiration	Ansaugflansch	Flens afzuiging	Brida de aspiración	Flange de aspiração	Φλάντζα απορρόφησης
24	Basamento	Base	Embase	Sockel	Basis	Basamento	Base	Πόδι στήριξης
25	Griglia	Grid	Grille	Gitter	Rooster	Rejilla	Grelha	Πλέγμα
26	Guarnizione	Gasket	Joint	Dichtung	Pakking	Junta	Junta vedante	Τσιμούχα
27	Piatto tritratore	Cutting disk	Disque de broyage	Schneidwerkzugplatte	Maalplaat	Placa trituradora	Disco triturador	Δίσκος θρυμματιστή
28	Coltello tritratore	Cutter	Hachoir	Schreddermesser	Maalmes	Cuchilla	Faca trituradora	Μαχαίρι θρυμματιστή

IT (*) solo PROFESSIONAL LINE
(**) solo modelli monofase

NL (*) alleen PROFESSIONAL LINE
(**) alleen eenfase modellen

EN (*) PROFESSIONAL LINE only
(**) single-phase models only

ES (*) sólo PROFESSIONAL LINE
(**) sólo modelos monofásicos

FR (*) PROFESSIONAL LINE uniquement
(**) modèles monophasés uniquement

PT (*) somente PROFESSIONAL LINE
(**) somente modelos mono fásico

DE (*) nur PROFESSIONAL LINE
(**) nur Einphasenmodellen

EL (*) μόνο PROFESSIONAL LINE
(**) μόνο μονοφασικά μοντέλα

	DA	FI	SV	BG	HU	PL	RO	ET
1	Håndtag	Kahva	Handtag	Ръкохватка	Fogantyú	Uchwyt	Mâner	Käepide
2	(*) Etikette	Kilpi(*)	Skylt (*)	Табела (*)	Táblácska (*)	Tabliczka znamionowa (*)	Plăcuța de identificare (*)	Etikett (*)
3	El-ledning	Kaapeli	Kabel	Кабел	Vezeték	Przewód elektryczny	Cablu	Juhe
4	Flydelegeme (**)	Koho (**)	Flottör (**)	Поплавък (**)	Úszó (**)	Pływak (**)	Plutitor (**)	Ujuk (**)
5	O-ring	O-Rengas	O-Ring	O-Образно	O-gyűrű	O-Ring	O-Ring	O-rõngas
6	Kabelforskrningsanordning	Kaapeliliitännänjärjestelmä	Kabelklämma	Система за хващане на кабела	Kábel tömszelence	System dławnicy kablowej	Sistem de compresie cablu	Tihendite süsteem
7	Kabel clips	Kaapelin pidike	Kabelhållare	Стоп кабел	Vezeték rögzítő	Opaska zaciskowa	Stop cablu	Kinniti
8	Kabelforskrningsstøtte	Kaapeliliitännäntuki	Hållare för kabelklämma	Носач за хващане на кабела	Kábel tömszelence alátét	Wspornik dławnicy kablowej	Suport cabluri	Juhtmehoidik
9	Jordforbindelse	Maadoitus	Jordning	Заземяване	Földelés	Uziemienie	Împământarea	Maandus
10	Kondensator(**)	Kondensaattori(**)	Kondensator (**)	Кондензатор(**)	Kondenzátor (**)	Kondensator(**)	Kondensator(**)	Kondensaator (**)
11	Motorhus	Moottorirunko	Motorhus	Корпус на двигателя	Motorház	Obudowa silnika	Carcasa motorului	Mootori korpus
12	Udluftningsventil	Tyhjennysventiili (*)	Avluftningsventil (*)	Обезвъздушителен клапан(*)	Légtelenítő szelep (*)	Zawór odpowietrzający (*)	Ventil(*)	Õhuklapp (*)
13	Stator	Staattori	Stator	Стартер	Állórész	Stojan	Stator	Staator
14	Gummidækning/ Støtterondel	Kuminen suojain/ Tukilevy	Gummihuv/ Stödpackning	Гумена слушалка/ Осигурителна шайба	Gumi burkolat / Támasztó alátét	Mieszek gumowy Podkładka	Manșetă din cauciuc/ Piuliță de susținere	Kummiotsak/ Tugiseib
15	Leje	Laakeri	Lager	Лагер	Csapágy	Łożysko	Rulment	Laager
16	Skaft med rotor	Akseli roottorilla	Axel med rotor	Вал на двигателя	Rotor tengely	Wał z rotorem	Ax cu rotor	Rootorvõll
17	Støtteleje, nedre	Alalaakerin tuki	Hållare undre lager	Поддръжка долен лагер	Alsó csapágy alátét	Wspornik łożyska przedni	Suport rulment inferior	Alumine tugilaager
18	Mekanisk segl	Mekaaninen tiiviste	Mekanisk tätning	Механично уплътнение	Tömítés	Uszczelnienie mechaniczne	Garnitura mecanică	Mehhaaniiline tihend
19	Lukkeflange, olieammer	Õljykammion sulkulaippa	Isolerfläns för oljekammare	Фланец затваряне маслена камера	Olajkamra zárókarima	Kołnierz dociskowy komory olejowej	Flanșă închidere camera de ulei	Õlikambri sulgemisäärik
20	V-ring	V-rengas	V-Ring	V-Образно	V-gyűrű	V-Ring	V-Ring	V-rõngas
21	Bøsning til pumpehjul	Siiven holkki	Bussning för pumphjul	Отвор на колелото	Szorítóbilincs forgókerékhez	Tuleja do wirnika	Bucșă rotor	Tiiviku laager
22	Pumpehjul	Siipi	Pumphjul	Колело	Forgókerék	Wimik	Rotor	Tiivik
23	Indsugningsflange	Imulaippa	Insugningsfläns	Фланец засмукване	Elszívó karima	Kołnierz po stronie ssawnej	Flanșă aspirație	Sissetõmbe äärik
24	Understel	Alusta	Bas	Основа	Alapzat	Podstawa	Baza	Alus
25	Rist	Ritilä	Filter	Решетка	Rács	Kratka	Grila	Võre
26	Tætning	Tiiviste	Packning	Уплътнение	Tömítés	Uszczelka	Garnitură	Seib
27	Hakkeplade	Pilkkomislevy	Skärskiva	Пъничка банцер	Őrlő tányér	Tarcza rozdrabniająca	Placă de triturare	Jahvatusplaat
28	Hakkekniv	Pilkkomisterä	Skärare	Нош банцер	Őrlőkés	Nóż rozdrabniający	Lamă de triturare	Jahvatusnuga

DA (*) kun PROFESSIONAL LINE
(**)kun enkelfasede modeller

FI (*) vain PROFESSIONAL LINE
(**)vain yksivaihemallit

SV (*) endast PROFESSIONAL LINE
(**) endast enfasiga modeller

BG (*) само PROFESSIONAL LINE
(**)само еднофазни модели

HU (*) csak PROFESSZIONÁLIS MODELLEK
(**) csak egyfázisú modellek

PL (*) tylko PROFESSIONAL LINE
(**) tylko modele jednofazowe

RO (*) exclusiv PROFESSIONAL LINE
(**)exclusiv modelele monofazice

ET (*) ainult PROFESSIONAL LINE
(**) ainult ühefaasilised mudelid

	LV	LT	CS	SK	SL	HR	RU	CN
1	Rokturis	Rankena	Rukojeť	Rukoväť	Ročka	Ručka	Ручка	手柄
2	Identifikācijas plāksne (*)	Ploktelė (*)	Štítek (*)	Štítok (*)	Tablica (*)	Pločica (*)	Табличка (*)	不锈钢铭牌
3	Vads	Kabelis	Kabel	Kábel	Kabel	Kabel	Кабель	电缆
4	Pludinš (**)	Plūdinis jungiklis (**)	Plovák (**)	Plavák (**)	Plovec (**)	Plovna sklopka (**)	Поплавок (**)	浮子开关
5	O-gredzens	O žiedas	O-Ring	O-krúžok	O-ring	O-ring	Кольцевое уплотнение Система	O型圈
6	Sistēmas kabelis	Kabelio įvorės sistema	Systém stlačení kabelů	Systém káblových prechodiek	Kabelska uvodnica	Kabelska uvodnica	кабельного уплотнения	电缆卡爪
7	Kabeļu saspraude	Kabelio laikiklis	Zarážka kabelu	Káblový držiak	Kabelske prijemke	Držač kabela	Стопор кабеля	电缆卡爪
8	Kabeļu saspraudes balsts	Kabelio įvorės atrama	Opora stlačení kabelu	Držiak na káblovú prechodku	Nosilec uvodnice	Držač kabelske uvodnice	Опора кабельного уплотнения	电缆密封座
9	Iezemējums	Ižeminimo įranga	Uzemnění	Uzemňovač	Ozemljitev	Uzemljenje	Заземление	底材
10	Kondensators(**)	Kondensatorius(**)	Kondensátor (**)	Kondenzátor(**)	Kondenzator (**)	Kondezator (**)	Конденсатор (**)	电容
11	Dzinēja korpus	Variklio korpusas	Kostra motoru	Kryt motora	Ohišje motorja	Kućište motora	Корпус двигателя	电机壳体
12	Ventilācijas vārsts(*)	Išleidimo vožtuvas(*)	Odvzdušňovací ventil (*)	Odvzdušňovací ventil (*)	Izpušni ventil (*)	Ventil ispusta zraka (*)	Вантуз (*)	排气阀
13	Stators	Statorius	Stator	Stator	Stator	Stator	Статор	定子
14	Gumijas pārklājums/ Paplāksne	Guminis kaištis / Atraminė poveržlė	Gumový kryt/ Podložka	Gumený kryt/ podložka	Gumijast pokrov/ Podložka	Gumeni pokrov/ Podložni prsten	Резиновый чехол/ Опорная шайба	垫片
15	Gultnis	Guolis	Ložisko	Ložisko	Ležaj	Ležaj	Подшипник	轴承
16	Vārpsta ar rotoru	Velenas su rotoriumi	Hřídel rotoru	Hriadeľ s rotorom	Gred z rotorjem	Osovina sa rotorom	Вал с ротором	轴
17	Apakšējā gultņa balsts	Apatinio guolio laikiklis	Opora horního ložiska	Dolná podpera ložiska	Nosilec spodnjega ležaja	Donji nosač ležaja	Опора нижнего подшипника	下轴承支座
18	Mehāniskās noslēgierīce	Mechaninis sandariklis	Mechanické těsnění	Mechanická upchávka	Mehansko tesnilo	Mehanička brtva	Механическое уплотнение	机械密封
19	Eļļas nodalījuma slēgšanas atloks	Alyva užpildytos kameros sandarinimo flanšas	Lem uzávěru olejové komory	Príruba na uzáver olejovej komory	Prirobnica za zapiranje komore olja	Prirubnica za brtvu	Закрывающий фланец камеры с маслом	密封法兰
20	V-gredzens	V žiedas	V-Ring	V-krúžok	V-ring	V-ring	V-образное кольцо	V型圈
21	Darba rata iemava	Darbaračio įvorė	Svorka rotoru	Kryt obežného kolesa	Aksialni ležaj za rotor	Čahura radnog kola	Втулка крыльчатки	叶轮轴套
22	Darba rats	Darbaratis	Rotor	Obežné koleso	Propeler	Radno kolo	Крыльчатка	叶轮
23	Iesūkšanas atloks	Išvado flanšas	Sací obruba	Príruba nasávania	Prirobnica sesalna	Usisna prirubnica	Всасывающий фланец	吸入法兰
24	Pamatne	Apatinė atrama	Základna	Základná doska	Podstavek	Podložne noge	Основание	底座
25	Sietīņš	Tinklelis	Mřížka	Zachytávač nečistôt	Rešetka	Usisno sito	Решетка	滤网
26	Blīve	Tarpiklis	Těsnění	Obloženie	Tesnilo	Brtva	Прокладка	垫片
27	Smalcināšanas plāksne	Smulkintuvo diskas	Drťicí talíř	Rezacia základňa	Plošča drobilca	Disk rezača	Измельчительный диск	切割刀盘
28	Smalcināšanas nazis	Smulkintuvo peilis	Drťicí nůž	Rezací nůž	Droбилni noži	Noževi rezača	Измельчительный нож	切割刀

LV (*) tikai PROFESIONĀLĀ LĪNIJA /Professional line/
(**) tikai vienfāzes modeļiem

LT (*) Tik PROFESSIONAL LINE gaminiuose
(**) Tik vienfaziuose modeliuose

CS (*) pouze PROFESIONÁLNÍ LINIE
(**) pouze jednofázové modely

SK (*) iba PROFESSIONAL LINE
(**) iba jednofázové modely

SL (*) samo za PROFESIONALNO LINIJO
(**)samo enofazni modeli

HR (*) samo PROFESSIONAL LINE
(**) samo jednofazni modeli

RU (*) только ПРОФЕС-СИОНАЛЬНАЯ ЛИНИЯ
(**) только однофазные модели

CN (*) 用于专业版
(**) 用于单相泵



water technology

www.zenit.com

Rev. 2 - 01/07/14