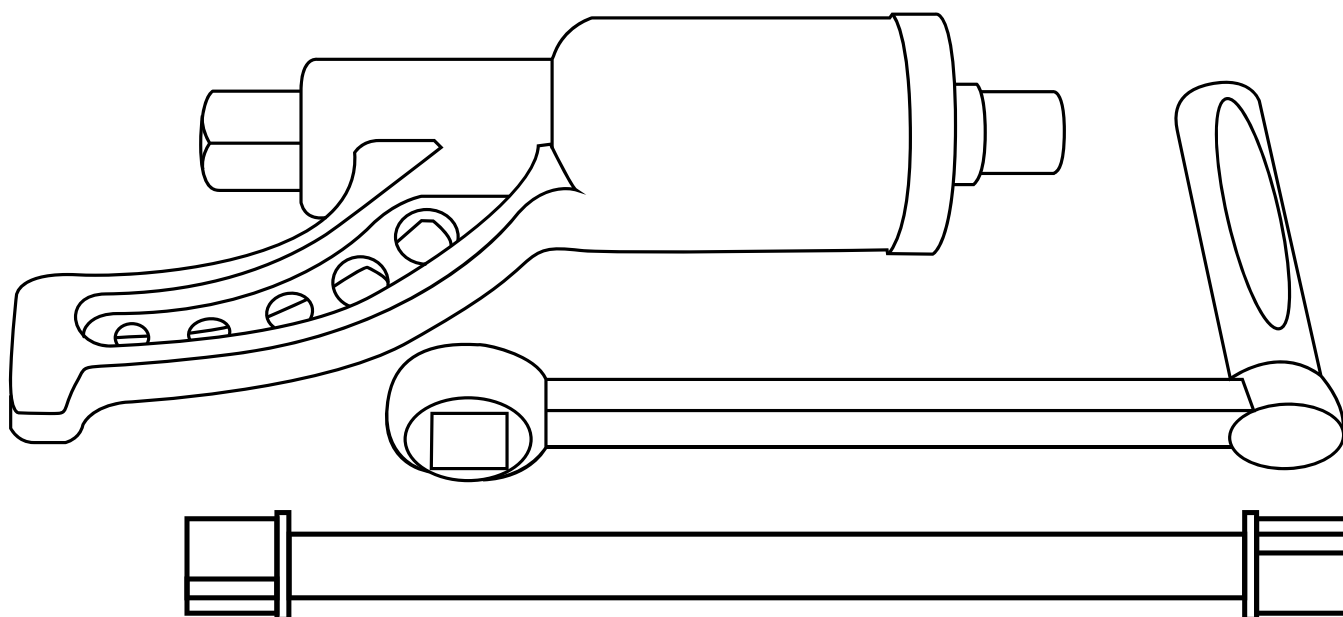


Гайковерты механические БЕЛАК БАК.00017 / БАК.00018 / БАК.10017 / БАК.10018

Руководство по эксплуатации



Механический гайковерт (балонный ключ с УKM) предназначен для откручивания и закручивания гаек и болтов, крепящих тяжело нагруженные соединения. Незаменимый помощник для водителей большегрузов, в ситуации, когда нужно заменить колесо машины из-за внезапного прокола или более серьезной поломки. При наличии гайковерта замена пройдет проще и быстрее.

Перед использованием изделия внимательно прочтите данное руководство.

Содержание

I. Описание изделия и принцип работы	3
II. Таблица технических характеристик	3
III. Правила пользования и меры предосторожности	4

I. ОПИСАНИЕ ИЗДЕЛИЯ И ПРИНЦИП РАБОТЫ

В корпусе находится трехступенчатый планетарный редуктор, закручивающий механизм и головка с шипами. Эти элементы связаны между собой и последовательно приводят друг друга в действие, что при минимальных усилиях оператора дает большой крутящий момент.

В состав входят несколько планетарных передач, преобразующих и передающих крутящий момент. Кольцевая шестерня каждой передачи является солнечной (центральной) шестерней последующей передачи. Этим достигается многократное увеличение крутящего момента.

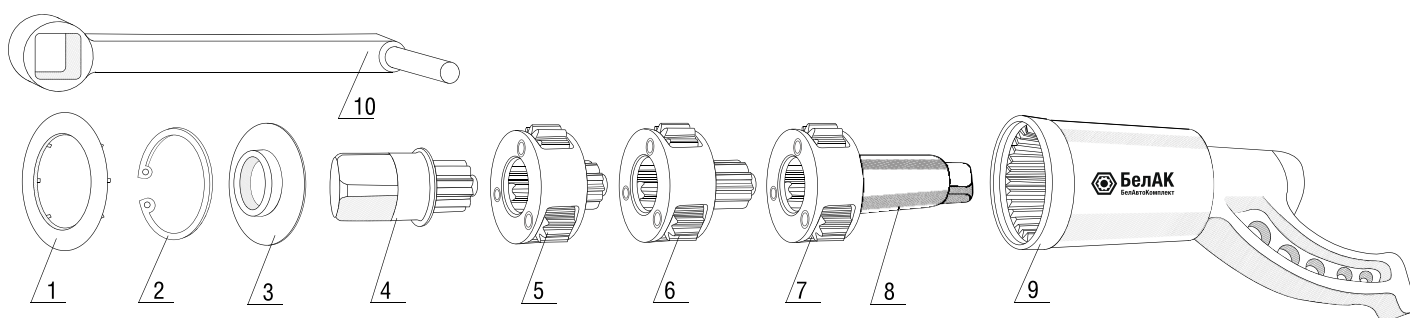


Рис.1 Гайковёрт механический. (БАК.00017, БАК.00018, БАК.10017, БАК.10018)

1- пыльник 2- стопорное кольцо 3- подшипник 4- приводной вал 5,6,7 – передачи планетарного редуктора 8- основной рабочий вал 9- корпус 10- приводная рукоять

Благодаря конструкции инструмента усилие на выходе при закручивании/откручивании возрастает в 56 раз. В отличие от аналогов других производителей, гайковерт производства компании «БелАвтоКомплект» оснащен защитным пыльником (1). Эта разработка инженеров «БелАК» создана для защиты инструмента от попадания пыли и влаги в корпус гайковерта. Представляет собой кольцевидную накладку из полимерного материала повышенного качества, с шипами для закрепления на крышке инструмента. Благодаря этому новшеству детали гайковерта надежно защищены от загрязнений и коррозии, что существенно продлевает срок службы изделия.

II. ТАБЛИЦА ТЕХНИЧЕСКИХ ХАРАКТЕРИСТИК 2-Х СКОРОСТНЫХ ГАЙКОВЕРТОВ «БЕЛАК»

Артикул	Название	Квадрат	Передаточное число	Материал	Подшипники	Крутящий момент	Комплектация	Вес комплекта, кг
БАК.00017	Гайковерт механический 32х33	1"(25 мм.)	1:56	Литой чугун / легированная сталь	да	3600 Н/м.	Гайковёрт; головки: 1" х32, 1" х33; пластиковый кейс.	8
БАК.00018	Гайковерт механический удлиненный 32х33						Гайковёрт; головки: 1" х32, 1" х33; пластиковый кейс.	8,5
БАК.10017	Гайковёрт механический						Гайковёрт, пластиковый кейс.	7,3
БАК.10018	Гайковерт механический удлиненный						Гайковёрт, пластиковый кейс.	7,8

III. ПРАВИЛА ПОЛЬЗОВАНИЯ И МЕРЫ ПРЕДОСТОРОЖНОСТИ

Гайковерты производства «БелАвтоКомплект» удобны и просты в использовании. Перед началом работы внимательно изучите правила использования. Так вы сохраните инструмент от поломок и обезопасите себя от травм.

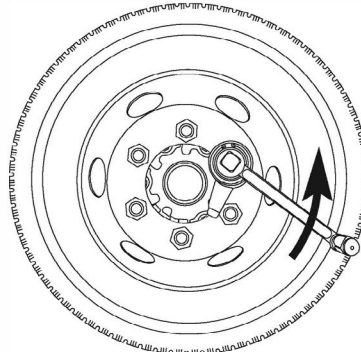
- 1) Перед работой внимательно осмотрите изделие. Убедитесь, что на нем отсутствуют повреждения, трещины и сколы.
- 2) Убедитесь, что все части изделия надежно собраны.
- 3) Для откручивания гайки с одной стороны торцевая головка должна плотно сидеть на посадочном квадрате вала, а с другой – на колёсной гайке. Упорный шип должен упираться в колёсный диск и быть застопоренным с помощью соседней гайки, крепящей колесо. После того, как гайка будет сорвана и начнёт легко откручиваться, гайковерт нужно снять, поставить вместо него входящий в комплект удлинитель под головку и быстро завершить процесс откручивания.
- 4) Для закручивания гайки действия осуществляются в обратном порядке: устанавливается удлинитель, проводится предварительная затяжка, удлинитель заменяется на гайковерт, гайка затягивается до упора.

ВНИМАНИЕ!!!

- Закручивая гайку на колесе, запрещается давить с усилием более 100 Н*м. Если рукоятка не поворачивается более чем на полкруга, она затянута полностью. Превышение допустимой нагрузки может повредить как гайку, так и гайковерт.
- Не используйте в качестве ударного инструмента!
- Не прикручивайте дополнительные элементы к гайковерту или рукоятке, чтобы придать большее усилие.
- Особое внимание: Если вы приложили значительное усилие, но до сих пор не можете открутить гайку, требуется проверить правильность направления кручения.

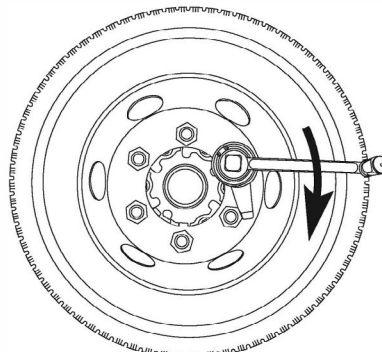
СХЕМА УСТАНОВКИ И СНЯТИЯ КОЛЕСА ПРИ ПОМОЩИ ГАЙКОВЕРТА

Снятие колеса



Установить гайковерт с присоединительной головкой и зафиксировать его положение с помощью рычага. Откручивание гайки крепления диска колеса производить вращением ручки против часовой стрелки.

Установка колеса



Использовать удлинитель для ускорения процесса установки колеса. Для окончательной затяжки гайки установить гайковерт с присоединительной головкой и зафиксировать его

Не допускайте перегрузок в процессе работы!

ПРЕТЕНЗИИ ПО КАЧЕСТВУ ПРИНИМАЮТСЯ
ПО МЕСТУ ПРИОБРЕТЕНИЯ ТОВАРА, ЛИБО:

ООО «БелАК-Рус»
г. Санкт-Петербург, Старо-Петергофский проспект,
дом 24, корпус 6, литер «А»

Тел. +7 (812) 383-99-02
E-mail: info@belak.ru

WWW.BELAK.RU

Сделано в КНР
Гарантия: 6 мес.*

ГАРАНТИЙНЫЙ ТАЛОН:

*Гарантия не распространяется на повреждения, вызванные несчастным случаем, неправильным использованием или неправильной установкой.

Наименование продавца _____

Дата продажи _____

Подпись продавца _____

Штамп продавца _____

*обязательно заполнение информации в гарантийном талоне