

# BELMASH



Руководство по эксплуатации



Станок ленточнопильный  
BELMASH MBS-440



 **BELMASH**<sup>®</sup>  
[www.belmash.ru](http://www.belmash.ru)

## **СОДЕРЖАНИЕ**

ВВЕДЕНИЕ.....	3
1. ОБЩИЕ СВЕДЕНИЯ .....	3
1.1 Графические символы .....	4
1.2 Основные параметры и технические характеристики.....	5
1.3 Комплект поставки .....	5
1.4 Основные элементы .....	6
2. ТЕХНИКА БЕЗОПАСНОСТИ .....	7
2.1 Общие правила безопасности .....	7
2.2 Личная безопасность .....	7
2.3 Требования к месту эксплуатации станка.....	8
2.4 Требования безопасности при эксплуатации станка .....	8
2.5 Требования безопасности при подключении к электросети .....	9
2.5.1 Требования к источнику электропитания .....	10
2.5.2 Использование удлинительного кабеля .....	10
3. СБОРКА И РЕГУЛИРОВКА СТАНКА .....	10
3.1 Распаковка и очистка.....	10
3.2 Установка станка.....	11
3.3 Установка ограничителя длины заготовки.....	11
3.4 Регулировка угла поворота пильной рамы .....	11
3.5 Регулировка подвижной направляющей пильного полотна .....	11
3.6 Регулировка натяжения пильного полотна .....	11
3.7 Включение и выключение станка.....	12
3.8 Установка заготовки в быстросъемных тисках .....	12
4. ОБСЛУЖИВАНИЕ .....	12
4.1 Замена пильного полотна .....	12
4.2 Обслуживание трансмиссии.....	13
4.3 Проверка и обслуживание.....	13
4.4 Очистка и смазка.....	13
5. ЭЛЕКТРИЧЕСКАЯ СХЕМА .....	14
6. ВЗРЫВ-СХЕМЫ.....	15
7. ВОЗМОЖНЫЕ НЕИСПРАВНОСТИ И СПОСОБЫ ИХ УСТРАНЕНИЯ .....	17
8. ТРАНСПОРТИРОВКА И ХРАНЕНИЕ.....	18
9. УТИЛИЗАЦИЯ И ЗАЩИТА ОКРУЖАЮЩЕЙ СРЕДЫ .....	18
ГАРАНТИЙНЫЕ ОБЯЗАТЕЛЬСТВА .....	19

## УВАЖАЕМЫЙ ПОКУПАТЕЛЬ

Благодарим за доверие, которое Вы оказали, выбрав ленточнопильный станок **BELMASH MBS-440** далее «станок», «изделие». Данный станок был тщательно продуман и спроектирован, чтобы работать безотказно многие годы. Внимание к деталям, точность, система контроля качества обеспечивают его надежную работу.

Настоящее руководство устанавливает правила безопасной эксплуатации станка. Перед началом эксплуатации внимательно ознакомьтесь с данным руководством. В нём Вы найдёте все указания, выполнение которых обеспечит безопасное использование и длительный срок службы станка.

При покупке станка обязательно проверьте комплектность, работоспособность и заполнение торгующей организацией свидетельства о продаже и гарантийных талонов, которые должны быть заверены штампом магазина с указанием даты продажи.

Изготовитель/поставщик оставляет за собой право изменять комплектность товара без изменения его потребительских свойств, основных технических характеристик исходя из коммерческой целесообразности.

В связи с постоянным техническим совершенствованием конструкции станка возможны некоторые отличия между приобретенным Вами изделием и сведениями, приведенными в настоящем руководстве по эксплуатации, не влияющие на его основные технические параметры и эксплуатационную надежность.

Приятной Вам работы!

---

*При возникновении вопросов о вашем оборудовании, пожалуйста, обратитесь в службу технической поддержки BELMASH. Мы поможем вам справиться с проблемой и решить гарантийные случаи.*

**Электронная почта для решения гарантийных случаев: [warranty@belmash.ru](mailto:warranty@belmash.ru);**

**Электронная почта для общих вопросов и предложений: [info@belmash.ru](mailto:info@belmash.ru);**

**Адрес поставщика: 129626, РФ, г. Москва, проспект Мира, 104, ООО «БЕЛМАШ».**

## 1. ОБЩИЕ СВЕДЕНИЯ

Ленточнопильный станок BELMASH MBS-440 предназначен для эффективного и быстрого распила чёрных (сталь, чугун) и цветных металлов, а также их сплавов и других материалов с цельковым, полым и профильным сечением.

Пильная рама имеет возможность поворота на 45 градусов, что позволяет распиливать заготовку под нужным углом.

В комплекте станка предусмотрен ограничитель длины заготовки для серийного производства деталей одинаковой длины.

***Данное изделие не относится к оборудованию для бытового применения и индивидуального пользования. Установка станка должна производиться в закрытых помещениях, кроме жилых помещений, достаточными являются условия столярной мастерской.***

Питание станка BELMASH MBS-440 осуществляется от сети переменного тока напряжением 230 В  $\pm 10\%$  и частотой 50 Гц  $\pm 5\%$ , с защитным (заземляющим) проводом по ГОСТ 12.1.030-81\*. Качество источника электрической энергии по ГОСТ 32144-2013.

Станок предназначен для эксплуатации в условиях отсутствия прямого воздействия атмосферных осадков, чрезмерной запыленности воздуха, прямых солнечных лучей, окружающей температуры от +5°C до +40°C, относительной влажности воздуха не более 80%.

Станок не предназначен для длительного использования с постоянной нагрузкой, режим работы должен быть умеренно продолжительным, с периодическим охлаждением.

Срок службы станка и комплектующих 5 лет, при соблюдении условий эксплуатации и регулярном обслуживании.

Станок соответствует требованиям технических регламентов:

- ТР ТС 010/2011 «О безопасности машин и оборудования»;
- ТР ТС 020/2011 «Электромагнитная совместимость технических средств»;
- ТР ТС 037/2016 «Об ограничении применения опасных веществ в изделиях электротехники и радиоэлектроники».

Табличка с серийным номером расположена на пыльной раме станка.

Далее приведена расшифровка серийного номера изделия.



Актуальную версию руководства по эксплуатации скачивайте с сайта [belmash.ru](http://belmash.ru).

### 1.1 Графические символы



Внимательно прочтите инструкцию по эксплуатации перед использованием станка.



При работе на станке пользуйтесь средствами защиты органов слуха, зрения, дыхания.



Опасность поражения электрическим током.



Опасность получения травмы или повреждения узлов станка в случае несоблюдения данного указания.



Используйте спецодежду.



Не используйте перчатки при работе на станке.



Используйте специальную обувь.



Станок и его упаковка подлежат вторичной переработке (рециклированию).



Для предотвращения негативного воздействия на окружающую среду, при прекращении использования станка (истечении срока службы) и непригодности к дальнейшей эксплуатации, станок подлежит разборке и сдаче в приемные пункты по вторичной переработке металлолома и пластмасс.

## 1.2 Основные параметры и технические характеристики

Таблица 1

Раздел	Параметры	Значение для модели
		<b>BELMASH MBS-440</b>
Привод	Потребляемая мощность, Вт	370
	Количество фаз	1
	Характеристики сети, В/Гц	230/50
	Тип/режим работы электродвигателя	Асинхронный/S3-40%
	Номинальная частота вращения вала двигателя, об./мин.	1440
	Тип передачи	Прямая
Пильный узел	Размеры пильного полотна, мм	1470×13×0,65 14TPI
	Диаметр шкивов пильного полотна, мм	162
	Скорость пильного полотна, м/мин.	45
	Угол поворота пильной рамы, град.	0...+45
Характеристики резов	Максимальный диаметр круглой заготовки при пилении под углом 90/45 градусов, мм	100/60
	Максимальный размер квадратной заготовки при пилении под углом 90/45 градусов, мм	100×100/60×60
	Максимальная размер прямоугольной заготовки при пилении под углом 90/45 градусов, мм	100×150/60×100
Другая информация	Материал изготовления корпуса станка	Алюминий
	Материал изготовления основания	Алюминий
	Материал изготовления шкивов пильного полотна	Алюминий
	Уровень шума, дБ(А)	65
	Длина кабеля, не менее, м	1,6
	Габаритный размер станка в сборе, Д×Ш×В, мм	770×660×730
	Размер упаковки, Д×Ш×В, мм	715×370×460
Масса нетто/брутто, кг	26,0/28,0	

В таблице 1 представлена общая информация. Данные технические характеристики актуальны на момент издания руководства по эксплуатации. Компания «BELMASH» оставляет за собой право на изменение конструкции и комплектации оборудования без уведомления потребителя.

## 1.3 Комплект поставки

Таблица 2

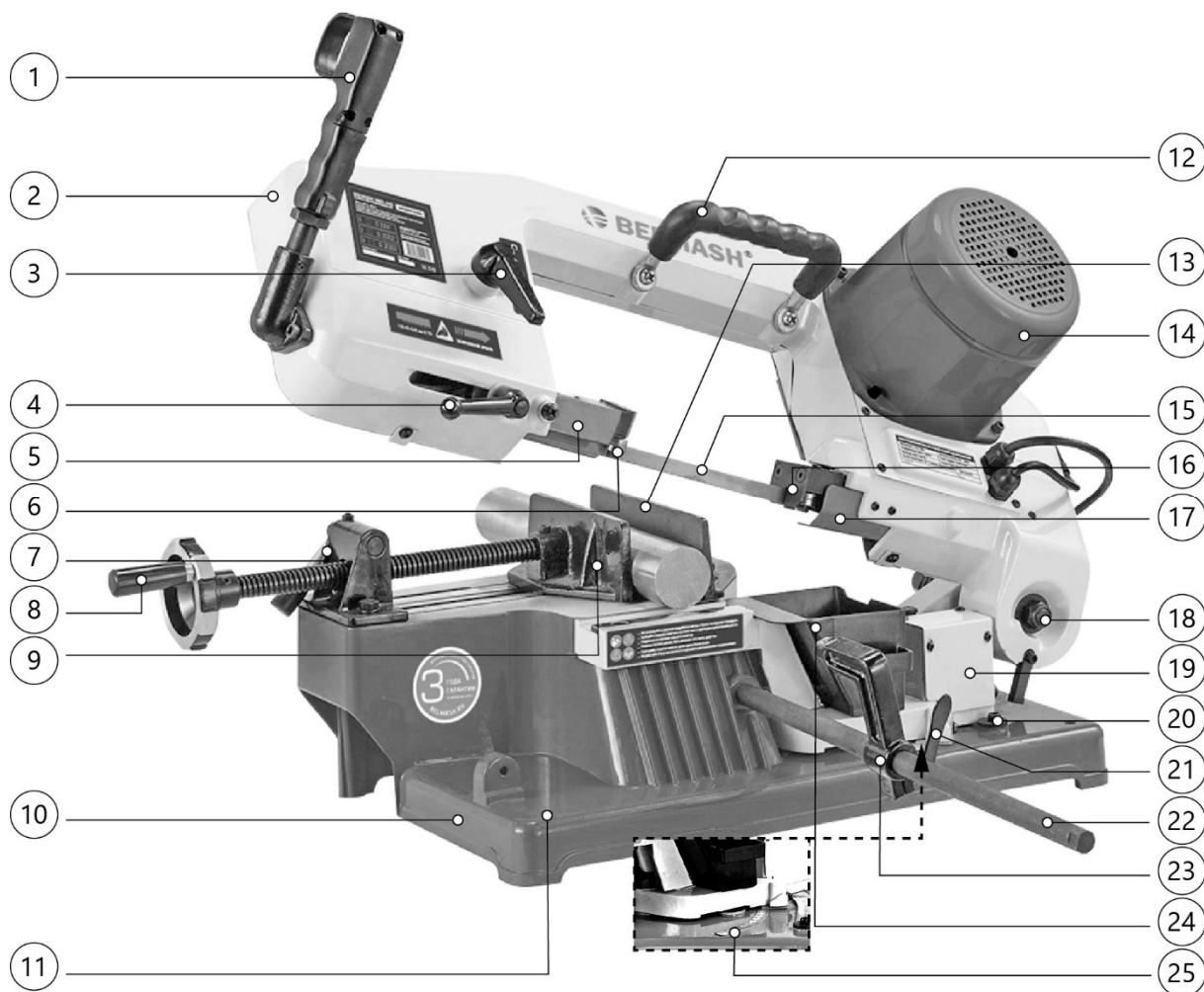
Наименование детали	Количество, шт.
	<b>BELMASH MBS-440</b>
Станок ленточнопильный	1
Стержень ограничителя длины заготовки	1
Ограничитель длины заготовки	1
Рычаг подачи с пусковым выключателем*	1
Пильное полотно 1470×13×0,65 мм 14TPI*	1
Ручка для переноски*	1
Контейнер для сбора стружки*	1
Комплект ключей	1
Комплект крепежа*	1
Руководство по эксплуатации	1
Упаковка	1

\*Данная позиция может быть установлена на станок

В таблице 2 представлена общая информация. Данная комплектация актуальна на момент издания руководства по эксплуатации. Компания «BELMASH» оставляет за собой право на изменение конструкции и комплектации оборудования без уведомления потребителя. Если вы не можете найти деталь из таблицы 2 проверьте, возможно она уже установлена на изделие.

### 1.4 Основные элементы

Основные элементы станка BELMASH MBS-440 представлены на рисунке 1.



**Рисунок 1.**

1 – рукоятка подачи с пусковым выключателем, 2 – рама пильная, 3 – ручка натяжения пильного полотна, 4 – ручка фиксации подвижной направляющей пильного полотна, 5, 17 – кожух защитный пильного полотна, 6 – направляющая подвижная пильного полотна, 7 – ручка фиксатор тисков, 8 – маховик перемещения тисков, 9 – тиски, 10 – основание станка, 11 – отверстие монтажное, 12 – ручка для переноски, 13 – щечка тисков неподвижная, 14 – электродвигатель, 15 – полотно пильное, 16 – направляющая неподвижная пильного полотна, 18 – болт фиксации пильной рамы, 19 – опора поворотная пильной рамы, 20 – ограничитель угла поворота пильной рамы, 21 – ручка фиксации ограничителя длины заготовки, 22 – стержень ограничителя длины заготовки, 23 – ограничитель заготовки, 24 – контейнер для сбора стружки, 25 – шкала угла поворота пильной рамы

## 2. ТЕХНИКА БЕЗОПАСНОСТИ

### 2.1 Общие правила безопасности



*Данный станок разработан для использования строго по назначению. Помните, Ваша личная безопасность – это Ваша ответственность. Защитное оборудование не служит спасением при проявлениях неграмотности, беспечности и невнимательности.*



*Необходимо тщательно изучить руководство по эксплуатации и ознакомиться с предупреждающими надписями на станке. Изучение и выполнение указанных условий эксплуатации позволяет свести к минимуму риск получения травмы.*

#### Запрещается:

- использовать станок не по назначению;
- использовать станок при непрерывном производстве;
- эксплуатировать станок в условиях воздействия капель и брызг, а также на открытых площадках во время снегопада или дождя;
- эксплуатировать станок во влажном или сыром помещении;
- оставлять станок, присоединенный к питающей сети, без надзора;
- присутствие посторонних лиц, особенно детей, в рабочей зоне.

К эксплуатации и техническому обслуживанию станка допускаются лица, ознакомленные с руководством по эксплуатации и осведомленные обо всех факторах опасности. Храните руководство в доступном для дальнейшего использования месте.

При работе со станком должны выполняться действующие правила техники безопасности, а также другие утвержденные правила охраны труда и промышленной гигиены.

Ремонт проводится только авторизованной организацией. Для ремонта допускается использование только оригинальных запчастей. Использование не оригинальных запчастей может привести к травме и выходу станка из строя.

Переоснащение, регулировку и очистку производить только после полной остановки станка и отключенном электропитании.

### 2.2 Личная безопасность

Используйте индивидуальные средства защиты, защитную маску или защитные очки, спецодежду, специализированную или нескользящую обувь. При необходимости используйте респиратор, средство защиты органов слуха.

Металлическая пыль, может быть опасной для вашего здоровья. Работайте на станке только в хорошо вентилируемых помещениях и обеспечьте надлежащее удаление пыли. По возможности используйте вытяжные установки по металлу.

Из-за опасности захвата движущимися частями станка, при работе запрещается: ношение длинных, не убранных волос, свободной, неудобной одежды, перчаток; галстуков, ювелирных изделий, одежды с длинными рукавами.

Работайте в устойчивой позе. Следите за правильным положением ног и тела и сохраняйте правильную рабочую позу и равновесие. Запрещается работать на станке стоя на каких-либо подставках.

Избегайте неудобных положений рук. Внезапное соскальзывание может привести к попаданию руки под пильное полотно.

Исключите опасность пореза при проведении технического обслуживания, замене режущего инструмента. Используйте перчатки.

## **2.3 Требования к месту эксплуатации станка**

Станок необходимо эксплуатировать в помещениях с общеобменной и местной системами вентиляции. Станок не предназначен для использования вне помещения.

Пространство по периметру станка должно быть свободным на расстоянии минимум одного метра для его обслуживания. Необходимо обеспечить свободное рабочее пространство для направления, подачи и съёма заготовки с учетом её габаритных размеров, и массы.

Пол должен быть ровным, нескользким, не должно быть препятствий.

Розетки должны находиться достаточно близко к станку, чтобы кабель не создавал опасной ситуации для перемещения персонала.

Не допускается использование станка в захламленном, сыром или подверженном осадкам, или взрывоопасном помещении. Не используйте станок поблизости от горючих жидкостей и газов.

Рабочая зона должна быть хорошо освещена.

Содержите рабочую зону в чистоте. Загрязнения могут стать причиной несчастного случая.

Убирайте регулировочные ключи и инструменты перед включением станка.

## **2.4 Требования безопасности при эксплуатации станка**

### **Запрещается:**

- передавать для работы станок пользователям, не изучившим настоящее руководство по эксплуатации;
- использовать станок лицам в состоянии алкогольного, наркотического опьянения;
- использовать станок при появлении повышенного шума, стука, вибрации;
- использовать станок при поломке или появлении трещин в корпусных деталях;
- эксплуатировать не полностью собранный станок;
- работать на станке со снятыми и/или поврежденными защитными устройствами;

Перед эксплуатацией станка следует тщательно проверить защитные устройства, регулировку движущихся частей, крепления и прочие условия, которые могут повлиять на эксплуатацию. Поврежденные детали и устройства должны быть надлежащим способом заменены или отремонтированы.

Не допускается работа станка без присмотра. Выключите станок и дождитесь полной остановки, прежде чем уйти.

Для достижения высоких и безопасных эксплуатационных характеристик режущий инструмент должен быть заточенным и чистым. Необходимо выполнять указания по смазке и смене приспособлений.

Станок должен быть надежно закреплен на основании, выдерживающем вес станка и заготовки.

Не изменяйте конструкцию станка, и не используйте дополнительный инструмент для выполнения работ не подходящий к данному станку и не рекомендованный производителем.

Используйте станок только по назначению. Не допускается самостоятельное проведение модификаций станка, а также использование станка для работ, на которые он не рассчитан.

Используйте только рекомендованные комплектующие (детали, узлы и механизмы). Соблюдайте указания, прилагаемые к комплектующим. Применение несоответствующих комплектующих может стать причиной несчастного случая.

Перед первым включением станка обратите внимание на правильность сборки и надежность установки станка.

После запуска станка, дайте ему поработать не менее одной минуты на холостом ходу. Если в это время Вы услышите посторонний шум или почувствуете сильную вибрацию, выключите

станок, отсоедините вилку шнура питания от розетки электрической сети и установите причину этого явления. Не включайте станок до выявления и устранения причины неисправности.

Никогда не выполняйте работы, если не установлены защитные кожухи или крышки вращающихся узлов и элементов электропроводки, предусмотренные конструкцией.

Не включайте станок с незакрепленным режущим инструментом. Обеспечивайте необходимое крепление и положение режущего инструмента.

Используйте только заточенный режущий инструмент, соответствующий предполагаемой операции.

Не включайте и не выключайте станок при не отведённой от режущего инструмента заготовке.

Не пытайтесь остановить электродвигатель или режущий инструмент руками или какими-либо предметами.

Не форсируйте режим работы, рекомендованный для данной операции.

Прижимные и направляющие устройства должны быть установлены в соответствии с рабочим заданием.

Никогда не удерживайте обрабатываемую деталь руками. Надежно фиксируйте заготовку в тисках, чтобы она не раскачивалась и не перекручивалась во время резки. Убедитесь, что под заготовку не попал мусор. Используйте специальные приспособления и другие инструменты для крепления нестандартных заготовок.

Никогда не разрезайте более одной заготовки за раз. Убедитесь, что отрезанный кусок может двигаться вбок после отрезания. В противном случае он может застрять в пильном полотне и резко отлететь.

Станок работает исключительно всухую, без смазочно-охлаждающей жидкости.

Металлическая пыль опасна для здоровья. Используйте во время работы специальные пылеудаляющие устройства (вытяжные установки по металлу, пылесосы и т.д.).

Обеспечьте достаточную поддержку для длинных и тяжелых заготовок.

Проверьте расположение пильного полотна (правильное рабочее положение - зубцы пильного полотна должны быть направлены на оператора).

Не работайте без установленных и правильно расположенных направляющих пильного полотна.

Всегда ослабляйте натяжение режущего полотна при простое станка.

Не позволяйте металлической пыли скапливаться вокруг электродвигателя или внутри станка.

Не используйте деформированное пильное полотно или с отсутствующим зубом.

Останавливайте станок, проверяйте состояние крепления и положение всех сопрягаемых деталей, узлов и механизмов станка после 50 часов наработки.

Не допускайте попадания смазочных материалов на кнопки и рычаги управления.

## **2.5 Требования безопасности при подключении к электросети**

Запрещается эксплуатировать станок при повреждении штепсельного соединения, кабеля, появлении запаха, характерного для горячей изоляции или дыма, нечеткой работе выключателя.

Во время работы не прикасайтесь к заземленным предметам.

Обращайтесь аккуратно со шнуром питания. Никогда не вытаскивайте вилку из розетки за шнур станка. Поврежденные или скрученные шнуры увеличивают риск поражения электрическим током. Кабель станка должен быть защищен от случайного повреждения. Не допускается непосредственное соприкосновение кабеля с горячими и масляными поверхностями.

Сильные колебания температуры окружающего воздуха могут вызвать образование конденсата на токопроводящих частях станка. Перед началом эксплуатации станка в таких условиях, дождитесь пока его температура сравняется с температурой окружающего воздуха.

Слабый контакт в электроразъёмах, перегрузка, падение напряжения в электрической питающей сети могут влиять на нормальную работу электродвигателя станка.

Пользователь должен обеспечить защиту станка от скачка напряжения и от короткого замыкания.

Установите влагозащищенную и пылезащищенную розетку.

Не изменяйте конструкцию штепсельной вилки каким-либо образом.

### 2.5.1 Требования к источнику электропитания

Питание ленточнопильного станка BELMASH MBS-440VS осуществляется от сети переменного тока напряжением 230 В  $\pm 10\%$  и частотой 50 Гц  $\pm 5\%$ , с защитным (заземляющим) проводом.

Колебания напряжения сети в пределах  $\pm 10\%$  относительно номинального значения не влияют на нормальную работу электродвигателя станка. При повышенных нагрузках необходимо обеспечить отсутствие колебаний напряжения в электрической сети.

Перед работой убедитесь, что напряжение источника питания соответствует техническим характеристикам станка.

### 2.5.2 Использование удлинительного кабеля

При необходимости используйте удлинительный кабель с заземляющим проводом, соответствующий номинальной мощности станка. При использовании катушек обязательно полностью разматывайте кабель.

При значительной длине удлинительного кабеля и малом поперечном сечении подводящих проводов, происходит дополнительное падение напряжения, которое может привести к неустойчивой работе электродвигателя станка.

## 3. СБОРКА И РЕГУЛИРОВКА СТАНКА

### 3.1 Распаковка и очистка



**Масса станка составляет более 20 кг. Соблюдайте осторожность при его перемещении.**



**Перед сборкой и использованием станка внимательно изучите руководство по эксплуатации для выполнения надлежащей сборки и технического обслуживания.**



**В целях безопасности не подключайте станок к источнику питания до полного окончания его монтажа. Перед подъемом и перемещением станка убедитесь, что все движущиеся части закреплены. Не перемещайте станок, если заготовка находится в тисках, неважно закреплена она или нет.**

Откройте упаковку, извлеките все комплектующие узлы и детали. Удалите защитную смазку. Для ее снятия используйте мягкую ткань, смоченную керосином (не применяйте для этой цели ацетон или разбавитель лака).

### 3.2 Установка станка

Установите станок на устойчивую твердую горизонтальную поверхность, чтобы избежать его опрокидывания во время работы. Используя болты, закрепите станок на верстаке или столешнице через четыре монтажных отверстия, предусмотренные в основании станка.

Снимите цепочку **A** (рис. 2) чтобы освободить пильную раму. После работы верните пильную раму в нижнее положение, и закрепите цепочку на место. Несоблюдение этого правила может привести к травме или повреждению станка.

### 3.3 Установка ограничителя длины заготовки

Вверните стержень ограничителя длины заготовки **B** (рис. 2) в отверстие **A** на основании станка и закрепите гайкой. Ослабьте ручку фиксации ограничителя длины заготовки **D** и поместите ограничитель **C** на нужное расстояние. Затяните ручку фиксации ограничителя **D**.

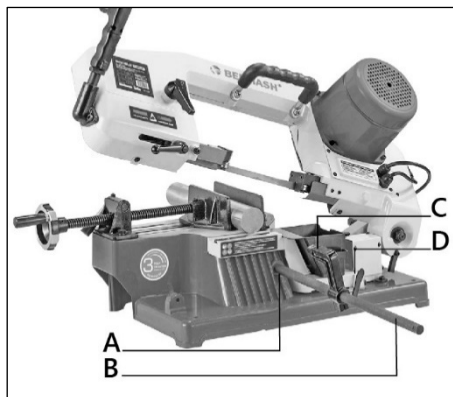


Рисунок 2.

### 3.4 Регулировка угла поворота пильной рамы

На поворотной опоре станка имеется шкала с указателем **B** (рис. 3), что позволяет точно выставить тот или иной угол в диапазоне от 0° до 45°. Заводская настройка поворотной опоры станка отрегулирована на 0°.

Угол резания настраивается при помощи болта **A**, который необходимо ослабить, чтобы освободить поворотную опору пильной рамы и выставить необходимый угол реза. После установки угла зафиксируйте болт **A**.

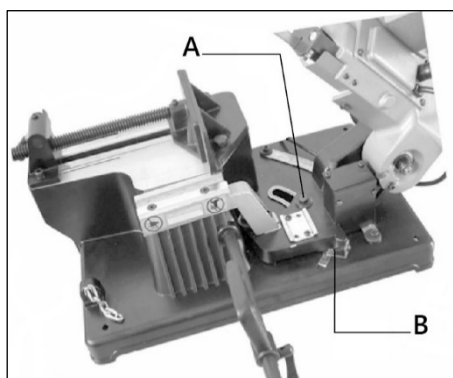


Рисунок 3.

### 3.5 Регулировка подвижной направляющей пильного полотна

Для настройки подвижной направляющей пильного полотна **B** (рис. 4), ослабьте ручку фиксации подвижной направляющей **A**.

Сдвиньте подвижную направляющую пильного полотна **B** как можно ближе к заготовке. Убедитесь в отсутствии помех и контакта между направляющими пильного полотна **B** и **C**, заготовкой и другими частями станка. Затем зафиксируйте подвижную направляющую пильного полотна **B**, затянув ручку фиксации **A**.

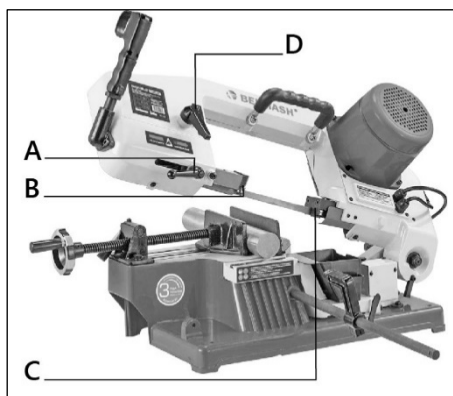


Рисунок 4.

### 3.6 Регулировка натяжения пильного полотна

Настройка натяжения пильного полотна осуществляется при помощи ручки **D** (рис. 4). Чтобы ослабить натяжение пильного полотна, поверните ручку **D** вверх, для того чтобы усилить натяжение пильного полотна поверните ручку **D** вниз.

### 3.7 Включение и выключение станка

Запустите станок, нажав на выключатель **В** (рис. 5) и удерживайте его во время работы. Дайте пильному полотну набрать полную скорость и начните резку, медленно опуская раму за рукоятку подачи **А**.

Во избежание поломки пильного полотна, уменьшите давление, при касании с заготовкой. Завершите резку и дайте отрезанной детали упасть на основание пилы. Удерживая пильную раму в нижнем положении, отпустите выключатель **В**, чтобы остановить пильное полотно. Как только пильное полотно остановится, поднимите пильную раму вверх.

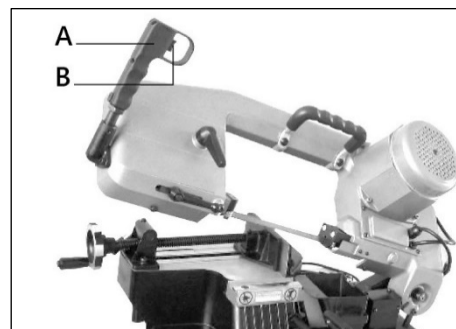


Рисунок 5.

### 3.8 Установка заготовки в быстроразъемных тисках

Тиски обеспечивают надежное крепление заготовки и удобство работы с ней. Для установки заготовки в тисках выполните следующие шаги:

- ослабьте ручку фиксации **А** (рис. 6). Теперь вы можете легко перемещать тиски назад и вперед за маховик **С**.
- для установки заготовки разомкните тиски, потянув за маховик **С**.
- переместите подвижную щечку тисков **В** как можно ближе к заготовке, а затем вместе с заготовкой переместите как можно ближе к неподвижной щечке тисков. Зафиксируйте подвижную щечку тисков в этом положении, затянув ручку фиксации **А**.
- поворачивайте маховик **С** по часовой стрелке, чтобы прочно закрепить заготовку в тисках.

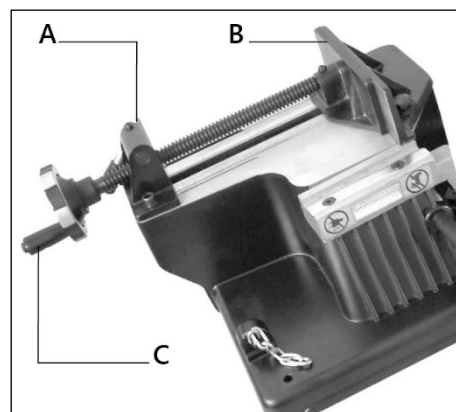


Рисунок 6.

## 4. ОБСЛУЖИВАНИЕ



**Убедитесь, что станок выключен и отсоединен от сети перед проведением обслуживания.**

Правильная эксплуатация и регулярное обслуживание станка – залог длительной службы, и условие, позволяющее получать стабильное качество при распиловке.

### 4.1 Замена пильного полотна

Поднимите пильную раму в верхнее положение. Снимите защитные кожухи **Д** (рис. 7) и крышку пильной рамы, ослабив два винта **Е**.

Поверните ручку натяжения пильного полотна вверх, чтобы пильное полотно соскользнуло. Затем снимите пильное полотно с маховиков **В** и подшипников **С**. Расположите новое пильное полотно на фланцах маховиков **В**. Сожмите полотно и дайте ему проскользнуть между направляющими подшипниками **С**. Убедитесь, что зубья пильного полотна смотрят вниз на основание пилы (рис. 8).

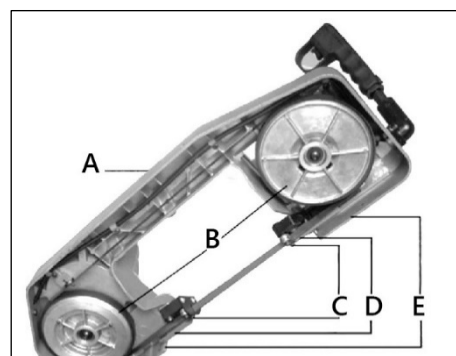


Рисунок 7.

Поверните ручку натяжения пильного полотна по часовой стрелке вниз и пильное полотно самостоятельно сядет в канавки шкивов. Установите на место крышку пильной рамы **A** (рис. 7) и защитные кожухи **D**. Запустите станок, чтобы убедиться, что пильное полотно установлено верно.

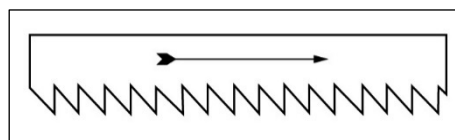


Рисунок 8.

После замены пильного полотна примените небольшое давление при резке в течение первых 4–6 разрезов, чтобы в дальнейшем увеличить срок службы и эффективность работы пильного полотна.

#### 4.2 Обслуживание трансмиссии

Шестерни трансмиссионной системы станка выполнены из специального типа стали. Поэтому для улучшения качества работы рекомендуется смазывать шестерни каждые три месяца. Чтобы смазать шестерни, необходимо ослабить винт **B** (рис. 9) при помощи 8 мм гаечного ключа и снять шкив **A**, далее смазать шестерни термостойкой смазкой. Затем осторожно установите шкив на место и затяните винт **B**.

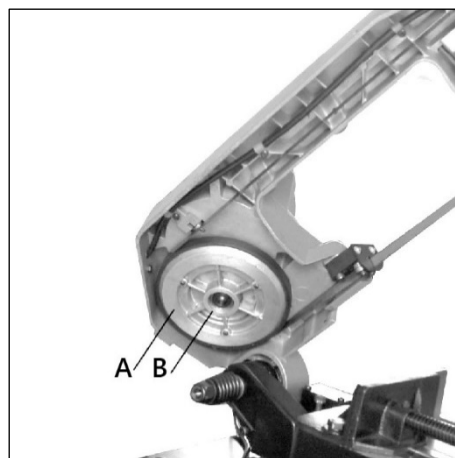


Рисунок 9.



**Станок оснащен концевым выключателем. Без установленного защитного кожуха пильной рамы станок не запустится.**

#### 4.3 Проверка и обслуживание

Регулярно проверяйте все крепежные винты и убедитесь, что они правильно затянуты. Если какой-либо из винтов ослаб – затяните его во избежание серьезной опасности.

При износе подшипников их необходимо вовремя заменять, так как изношенные механизмы вызывают вибрацию пильного полотна, что сказывается на качестве распила и уменьшает срок службы станка.

Регулярно проверяйте пильное полотно на наличие повреждений. Чтобы легче было обнаружить возможные трещины, лучше пользоваться лупой. Неисправное пильное полотно должно быть немедленно заменено. Ослабляйте натяжение полотна, если станок не используется долгое время.

Пильное полотно до работы, необходимо развернуть и дать свободно отлежаться в течение 24 часов. Это нужно для снятия неравномерных напряжений. В последующем хранить пильные полотна лучше в развернутом состоянии.

Зубья пильного полотна надо затачивать через определенные промежутки времени. Тупые зубья приводят к перегрузке станка и возможному выходу из строя бандажей и электродвигателя.

Станок имеет запрессованные шариковые подшипники, и чтобы срез был качественным рекомендуется заменять их каждые 3-6 месяцев в зависимости от интенсивности использования станка.

#### 4.4 Очистка и смазка

Удаляйте стружку и металлическую пыль с помощью щетки. Не очищайте станок от отходов резания руками.

После завершения очистки или обслуживающих работ все защитные устройства и ограждения следует немедленно установить на станок. Неисправные защитные устройства следует заменить.

Чтобы станок всегда был в хорошем рабочем состоянии, и продления срока его службы, регулярно смазывайте подвижные части. Закрытые шариковые подшипники с заложенной смазкой не требуется смазывать в течение всего срока их службы.

## 5. ЭЛЕКТРИЧЕСКАЯ СХЕМА

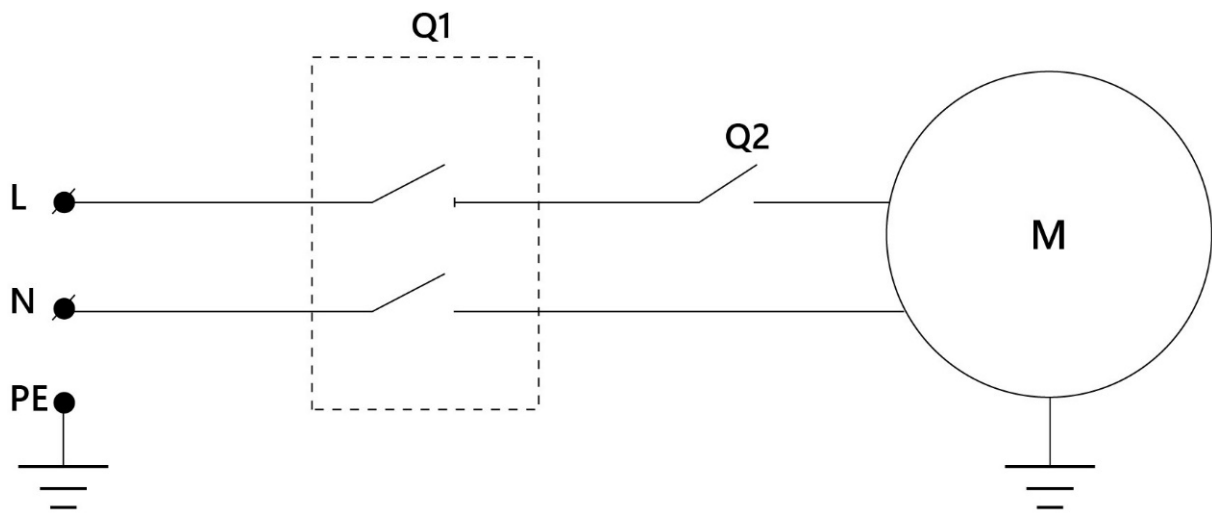


Рисунок 10.

## 6. ВЗРЫВ-СХЕМЫ

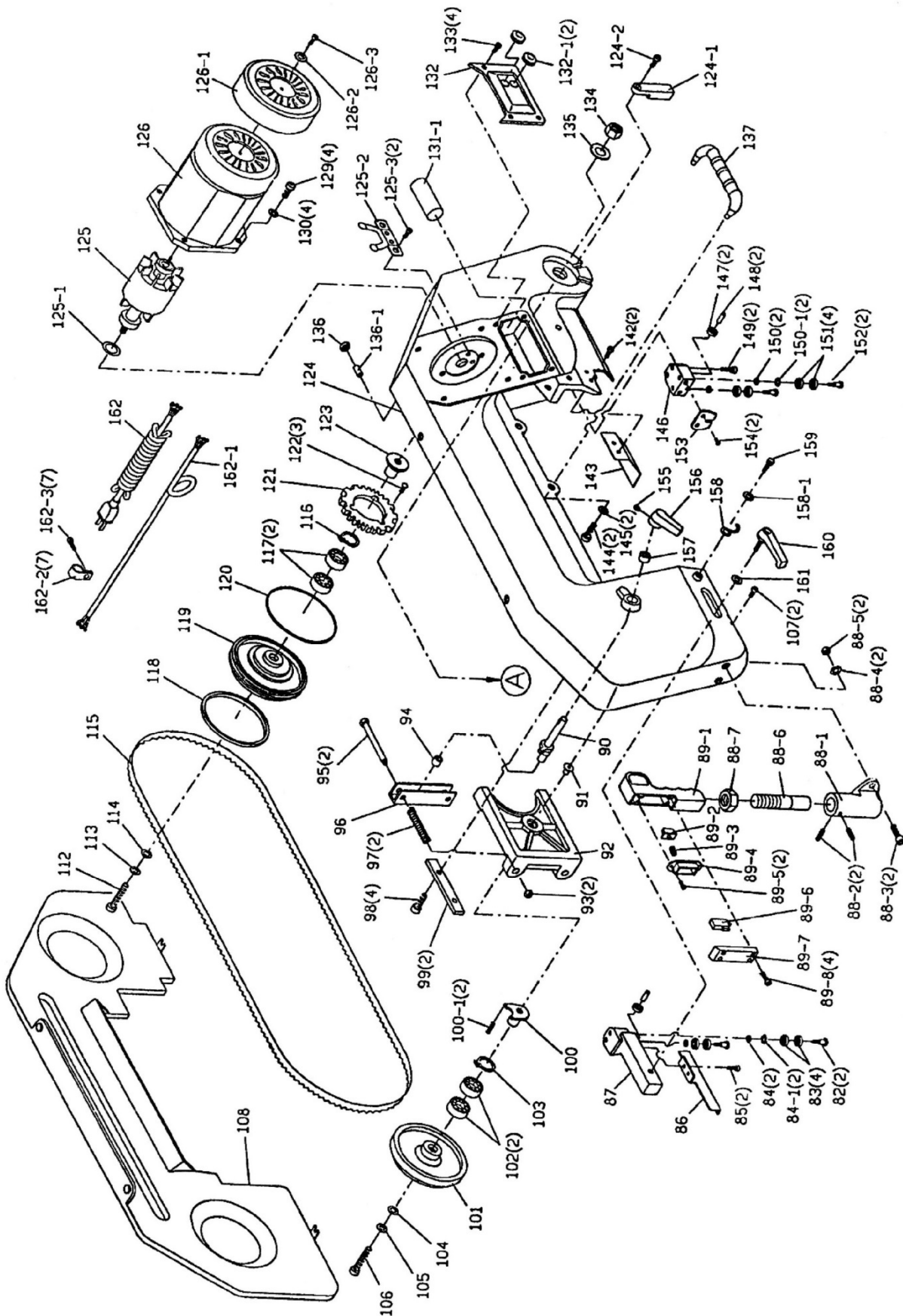


Рисунок 11.

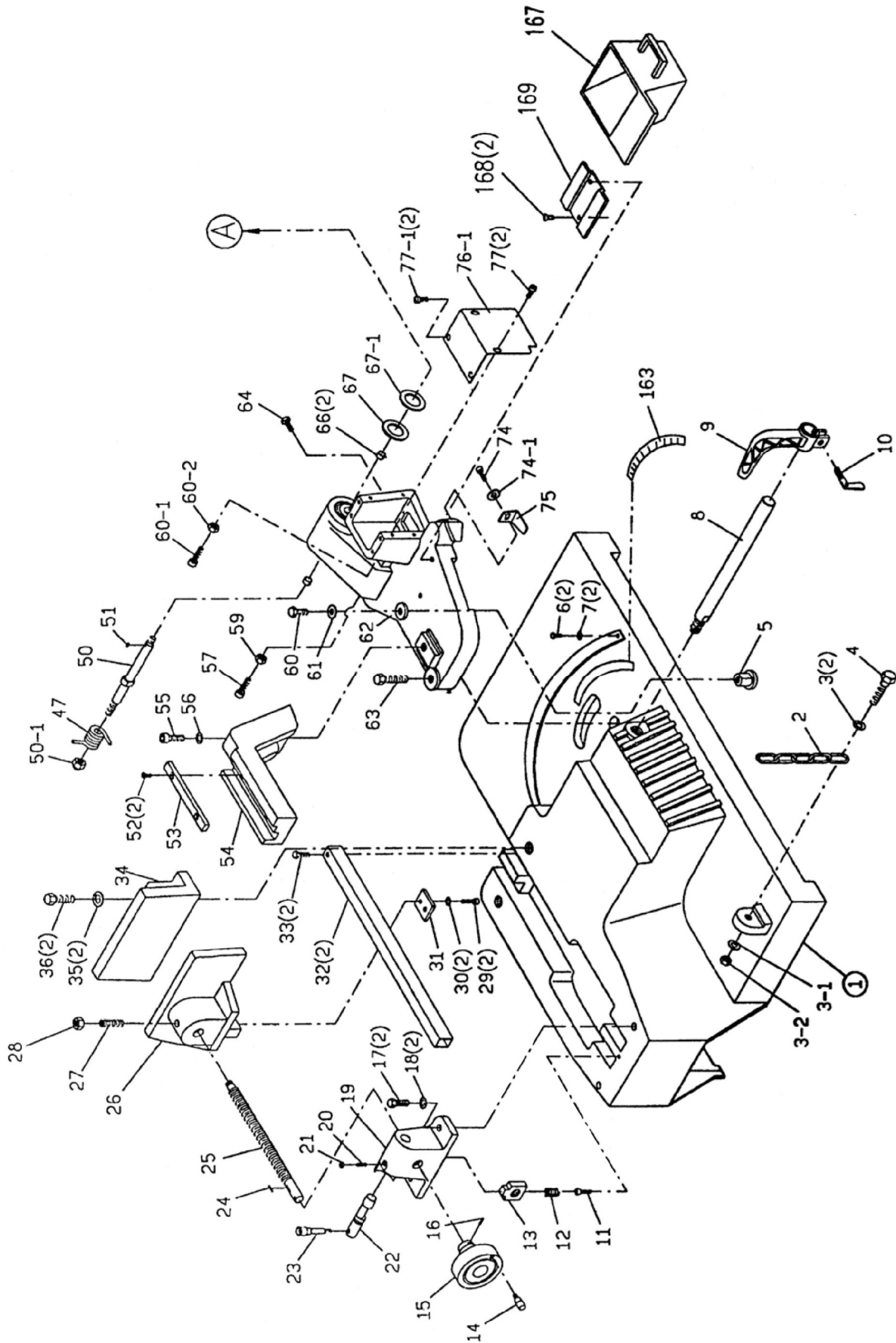


Рисунок 12.

## 7. ВОЗМОЖНЫЕ НЕИСПРАВНОСТИ И СПОСОБЫ ИХ УСТРАНЕНИЯ

Перечень возможных неисправностей и способы их устранения приведен в таблице 3.

Таблица 3

Наименование неисправности	Вероятная причина	Метод устранения
Двигатель не запускается	Отсутствует напряжение в электросети	Проверить наличие напряжения в розетке
	Нет контакта в штепсельной розетке с вилкой соединительного шнура	Обратитесь в АСЦ
	Неисправен выключатель	Обратитесь в АСЦ
	Не установлен защитный кожух пильной рамы.	Установите защитный кожух пильной рамы
Двигатель не развивает полную мощность	Низкое напряжение	Проверить наличие напряжения
	Сгорела обмотка или обрыв в обмотке	Обратитесь в АСЦ
	Слишком длинный удлинитель и/или маленькое сечение	Заменить удлинитель
Большая погрешность при резании под углом 90° и 45°	Неточность настройки ограничительных винтов на 0° и 45°	Сделайте точную настройку ограничительных винтов согласно п.п 3.6 «Настройка угла поворота пильной рамы»
	Неверное положение зубьев пильного полотна по отношению к заготовке	Проверьте параметры резания (форму и шаг зубьев, скорость пильного полотна)
	Неверная настройка направляющих пильного полотна	Проверьте настройки направляющих
	Заготовка неправильно закреплена в тисках	Проверьте положение и захват заготовки в тисках
Финишная поверхность неровная или с задирами	Пильное полотно изношено или его тип не подходит для данной толщины заготовки	Проверьте параметры резания (форму и шаг зубьев, скорость пильного полотна)
Режущее полотно не перемещается при работающем электродвигателе	Рычаг натяжения пильного полотна не был затянут	Выключите электродвигатель, затяните рычаг натяжения или маховик натяжения
	Пильное полотно соскочило со шкивов	Проверьте положение пильного полотна, установите полотно на шкивы, замените при необходимости
	Пильное полотно сломано	Проверьте пильное полотно, замените при необходимости
Режущее полотно не режет или режет медленно	Зубья пильного полотна затуплены	Замените пильное полотно
	Для данного типа реза пильное полотно выбрано неверно	Установите правильное пильное полотно Смените скорость пильного полотна
	Пильное полотно установлено в неправильном направлении	Установите пильное полотно правильно
Пильное полотно уводит в сторону	Неверная настройка эксцентриковой направляющей пильного полотна	Проверьте настройку эксцентриковой направляющей пильного полотна
	Резиновые кольца шкивов изношены	Специалист должен проверить шкивы и заменить их при необходимости

	Пильное полотно проскальзывает на шкиве, из-за попадания смазки или масла	Никогда не используйте смазку или охлаждающую жидкость для работы
Пильное полотно часто «клинит»	Загрязнены шкивы	Очистить шкивы
	Пильное полотно затупилось	Заменить пильное полотно

При обнаружении других неисправностей пользователю (владельцу) станка необходимо обратиться в авторизованный сервисный центр (АСЦ).

Адреса сервисных центров Вы можете найти на сайте [www.belmash.ru](http://www.belmash.ru).

## 8. ТРАНСПОРТИРОВКА И ХРАНЕНИЕ

Станок упакован в соответствии с требованиями действующей нормативной и технической документации на его изготовление и поставку. Упакованный станок может транспортироваться авиационным, железнодорожным, морским, речным и автомобильным транспортом.

Погрузку и крепление упакованного изделия, его последующее транспортирование выполняют в соответствии с действующими техническими условиями и правилами перевозки грузов на используемом виде транспорта.

Во время перевозки или перемещения станка будьте осторожны и позвольте сделать это квалифицированным рабочим. Выберите правильное транспортировочное устройство согласно массе оборудования. Убедитесь, что подъемная мощность транспортировочного устройства соответствует массе станка.

После транспортирования станка при отрицательной температуре окружающего воздуха необходимо выдержать его при комнатной температуре не менее восьми часов до первого включения. В противном случае станок может выйти из строя при включении из-за влаги, сконденсировавшейся на деталях электродвигателя и его электрооборудовании.

При постановке изделия на длительное хранение необходимо:

- отключить станок от электропитания;
- очистить станок от отходов;
- смазать детали, подверженные коррозии.

Хранить станок следует в отопляемом, вентилируемом помещении с относительной влажностью воздуха не более 80%, при отсутствии воздействия климатических факторов (атмосферные осадки, повышенная влажность и запыленность воздуха) при температуре воздуха не ниже +5°C и не выше +40°C.

В случае длительного хранения наружные поверхности деталей станка, подвергающиеся коррозии, следует очистить и покрыть консервационной смазкой К-17 ГОСТ 10877-76 или другой аналогичного назначения.

## 9. УТИЛИЗАЦИЯ И ЗАЩИТА ОКРУЖАЮЩЕЙ СРЕДЫ

Станок и его упаковка подлежат вторичной переработке – рециклированию. Данный станок не содержит драгоценные металлы, изготовлен из безопасных для окружающей среды и здоровья человека материалов и веществ. Тем не менее, для предотвращения негативного воздействия на окружающую среду, при прекращении использования станка (истечении срока службы) и непригодности к дальнейшей эксплуатации, он подлежит сдаче в приемные пункты по переработке металлолома и пластмасс. Утилизация изделия и комплектующих узлов заключается в полной разборке и последующей сортировке по видам материалов и веществ, для последующей переплавки или использования при вторичной переработке. Упаковку станка следует утилизировать без нанесения экологического ущерба окружающей среде в соответствии с действующими нормами и правилами.

## ГАРАНТИЙНЫЕ ОБЯЗАТЕЛЬСТВА

Гарантийный срок на изделие BELMASH составляет 12 месяцев со дня продажи торгующей организацией. Датой продажи является дата заполнения гарантийного талона (или дата оформления товарно-транспортных документов).

При отсутствии отметки торгующей организации срок гарантии исчисляется с момента выпуска станка заводом-изготовителем.

Настоящая гарантия поставщика дает право на бесплатный ремонт изделия.

Гарантийный, негарантийный и послегарантийный ремонт производятся специалистами авторизованных сервисных центров.

На гарантийный ремонт принимается изделие с надлежащим образом оформленным гарантийным талоном, в котором должны быть указаны: серийный номер, дата продажи, штамп торгующей организации (при наличии), подпись продавца, а в случае его отсутствия – при предъявлении документов, подтверждающих факт и дату покупки.

Без предъявления вышеуказанных документов претензии по качеству не принимаются, гарантийный ремонт не производится.

Для гарантийного ремонта владельцу необходимо отправить изделие с приложением гарантийного талона (или руководства по эксплуатации) в авторизованный сервисный центр в жесткой транспортной упаковке, обеспечивающей сохранность изделия.

В течение гарантийного срока устранение неисправностей, происшедших по вине завода-изготовителя, производится гарантийными мастерскими бесплатно. После проведения ремонта изделия гарантийный талон остается в мастерской.

### **Гарантийный ремонт не осуществляется в следующих случаях:**

- гарантийный талон не соответствует изделию;
- истёк срок гарантии.

### **Перечень повреждений изделия, вследствие которых гарантийные обязательства снимаются:**

- механические повреждения, повреждения, вызванные действием агрессивных сред, высоких температур, попаданием инородных предметов внутрь;
- изделие было разобрано потребителем (разобранное частично или полностью оборудование в гарантийный ремонт не принимается);
- работа с перегрузкой или заклинивание;
- самостоятельная замена узлов, деталей, изменение конструкции и ремонт изделия не уполномоченными лицами (повреждение крепежа, установка не оригинальных деталей и т.п.);
- повреждения, наступившие вследствие неправильного хранения (коррозия металлических частей); сильного загрязнения и небрежной и/или неправильной эксплуатации; неправильной транспортировки; неблагоприятных атмосферных или иных внешних воздействий;
- повреждения, наступившие из-за несоблюдения руководства по эксплуатации;
- при возникновении недостатков и поломок вследствие отсутствия или несвоевременного проведения технического обслуживания, чистки, смазки и т.п.;
- естественный износ деталей изделия в результате длительного использования;
- вентиляционные каналы изделия закрыты стружкой, пылью и прочими отходами;
- при возникновении недостатков вследствие скачков напряжения в электросети или неправильного подключения изделия к электросети;
- использование изделия не по назначению;
- и появлению неисправностей, вызванных действием непреодолимой силы (несчастный случай, пожар, наводнение, удар молнии и др.).

**Перечень деталей, на которые гарантия не распространяется:**

- сменные принадлежности (аксессуары) и оснастку к оборудованию (сверла, буры; сверлильные, токарные, фрезерные патроны всех типов; кулачки и цанги к ним, планшайбы; пильные диски, строгальные ножи и пильные полотна с элементами их крепления; фрезы всех типов; абразивные материалы – заточные диски, шлифовальные ленты, круги, втулки; полировальные принадлежности; цепи, шины направляющие, звездочки, венцы и т. п.;
- устройства механической защиты изделия (предохранительные муфты, предохранительные шестерни и предохранительные штифты), устройства защиты электрических цепей;
- быстро изнашиваемые детали с ограниченным ресурсом (приводные ремни, защитные кожухи и ограждения, направляющие и подающие резиновые ролики, обрезиненные валы, графитовые подложки, графитовые щетки, ленты транспортеров, пружины различного назначения, в том числе возвратные, газовые амортизаторы, подшипники, резиновые уплотнения, сальники, колеса и прочее), их замена является платной услугой;
- детали, износ которых произошел в следствии недостаточного ухода и обслуживания;
- оборудование со стертым полностью или частично заводским номером;
- шнуры питания.

Обязанность следить за техническим состоянием, проводить настройку, регулировку, наладку и техническое обслуживание – обязанность пользователя/владельца оборудования.

Настройка, регулировка, наладка, обкатка, техническое обслуживание, профилактика изделия не являются гарантийными услугами.

По окончании срока службы изделия рекомендуется обратиться в сервисный центр для осмотра оборудования. Срок службы изделия указан в данном руководстве по эксплуатации в разделе 1. «Общие сведения».

Взаимоотношения между потребителем и изготовителем при выявленных неисправностях изделия осуществляются в соответствии с Законом «О защите прав потребителей».

Руководство по эксплуатации прочитал полностью, обязуюсь его выполнять

---

*(подпись покупателя)*

Отсутствие подписи покупателя расценивается как нарушение условий эксплуатации и является основанием для отказа в гарантийном ремонте и замене станка торгующей организацией.

**Адрес поставщика: ООО «БЕЛМАШ», 129626, Россия, г. Москва, проспект Мира, 104, e-mail: warranty@belmash.ru.**