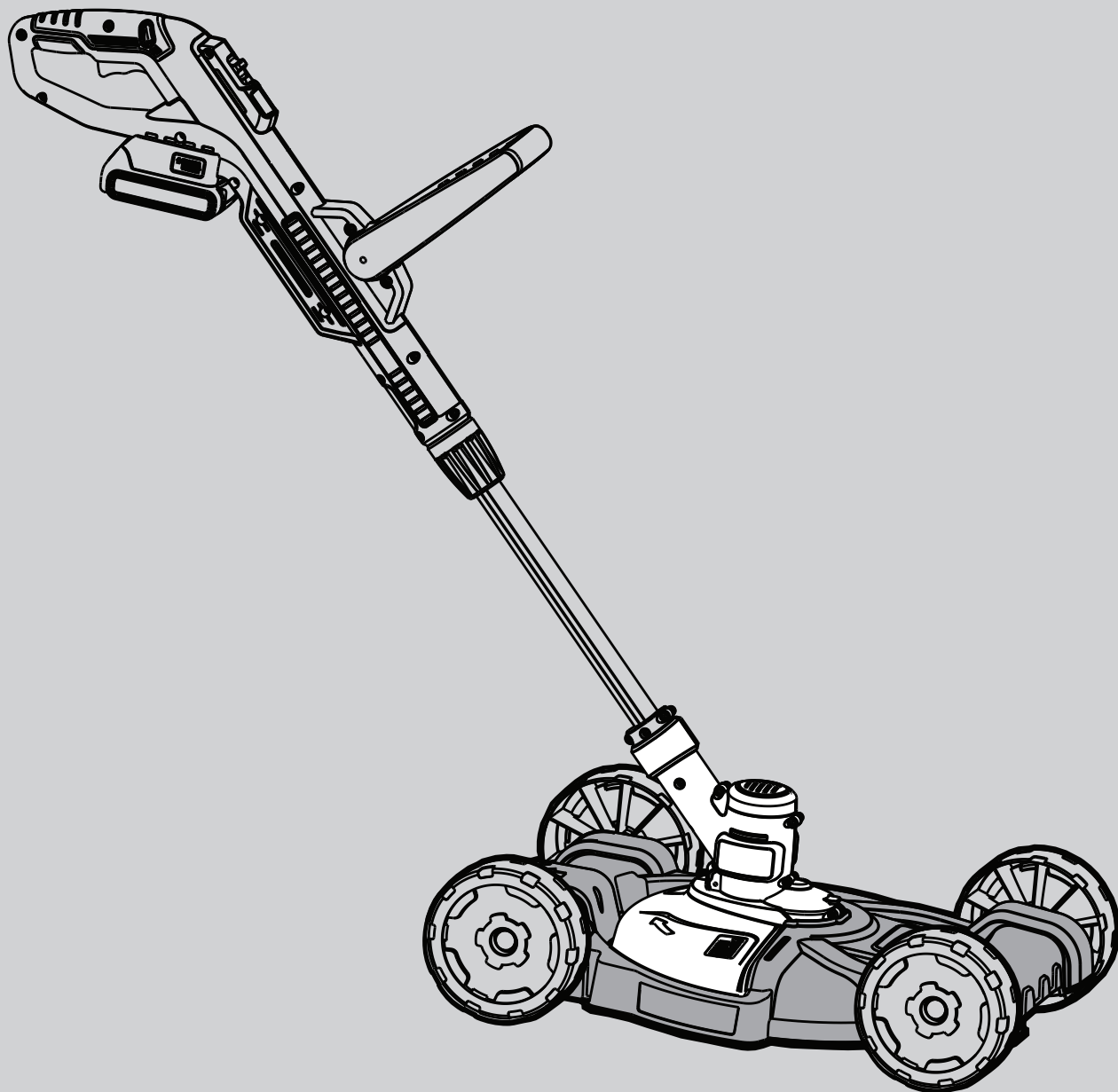


 **BLACK & DECKER®**

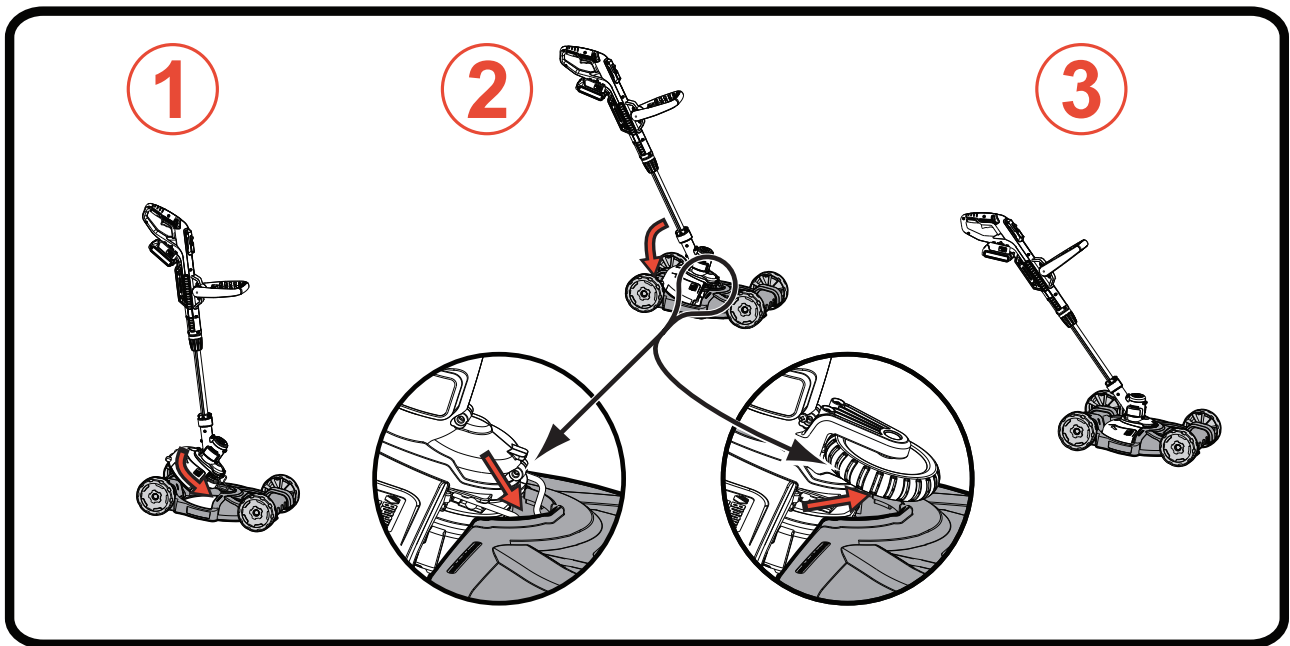


MULTI

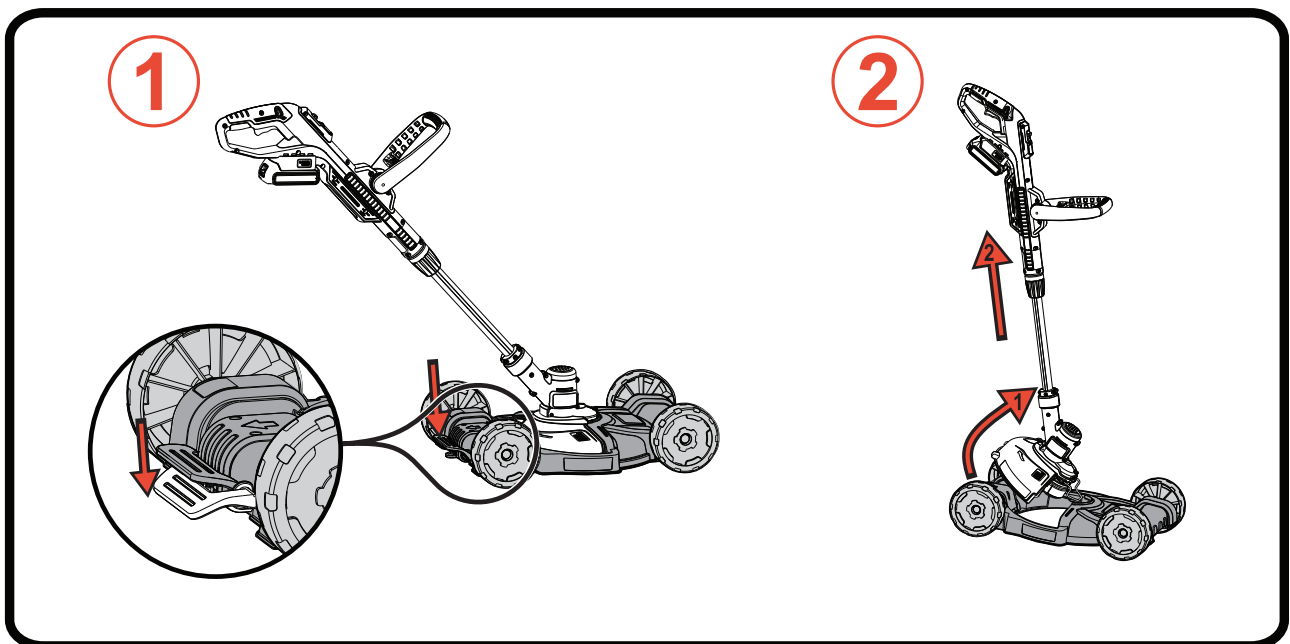
[www.blackanddecker.eu](http://www.blackanddecker.eu)

**ST5530CM**  
**STC1820CM**

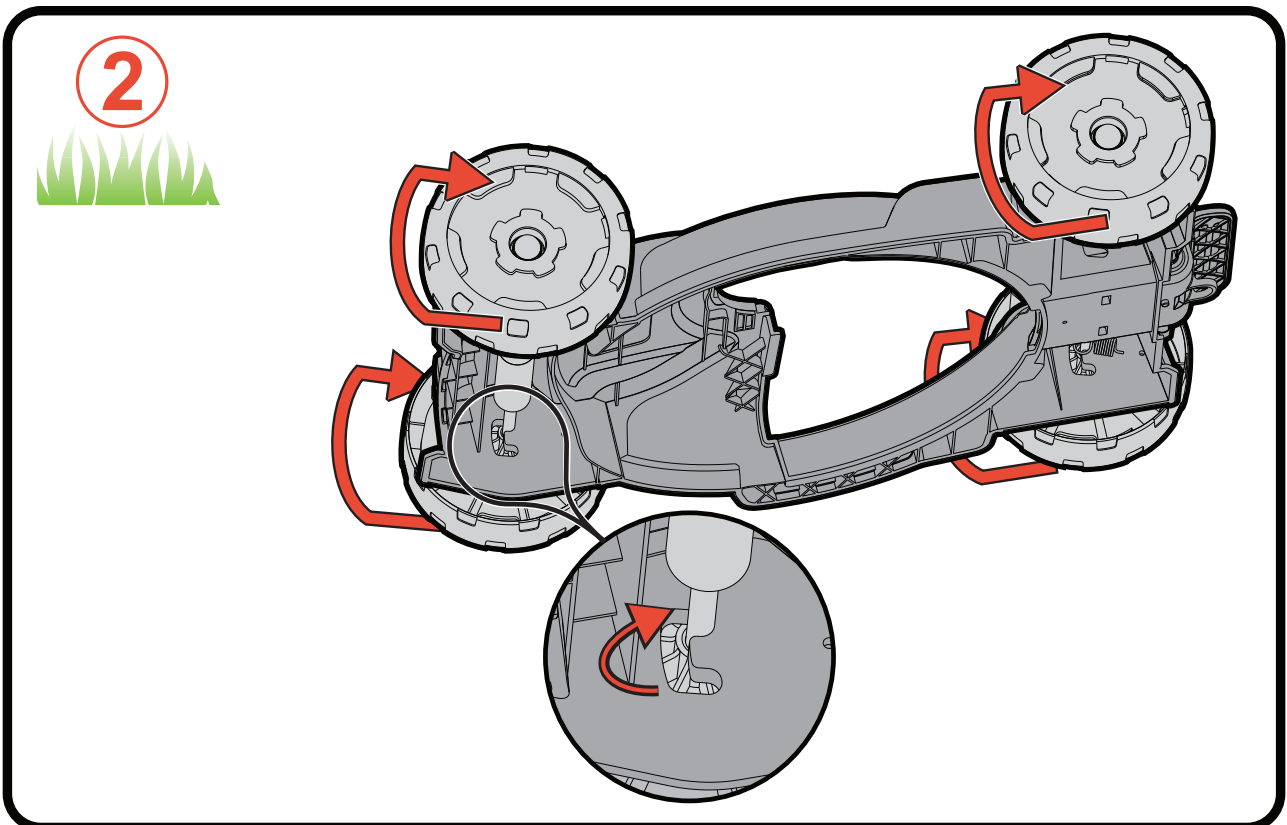
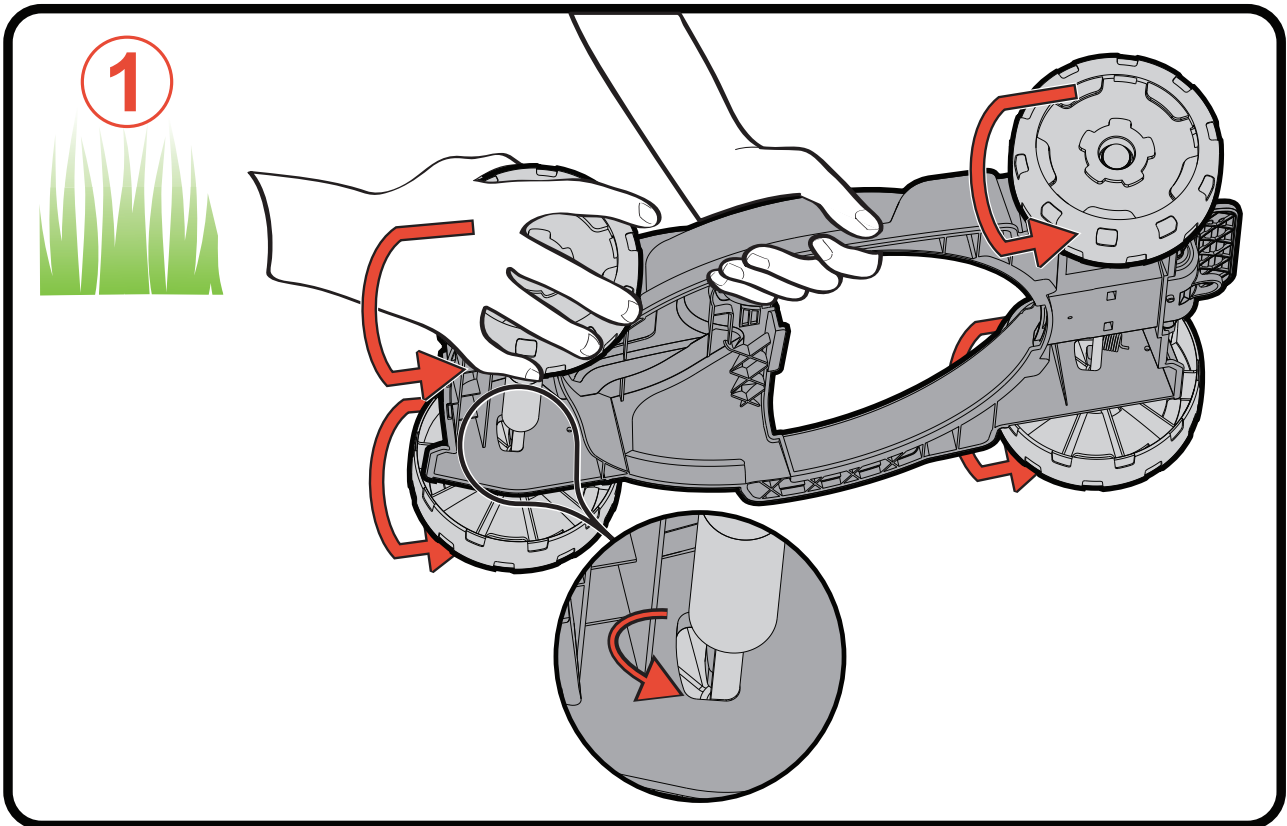
ⒸZ Nasazení sekačky ⒸSK Nasadenie kosačky ⒸHU A vágófej felszerelése ⒸPL Montaż podkaszarki ⒸRU Установка газонокосилки ⒸTR Çim kesme makinesinin takılması



ⒸZ Sejmuti sekačky ⒸSK Odobratie kosačky ⒸHU A vágófej leszerelése ⒸPL Zdejmowanie podkaszarki ⒸRU Снятие газонокосилки ⒸTR Çim kesme makinesinin çıkartılması



- ⒸZ Nastavení výšky sekání. ⒸSK Nastavenie výšky kosenia. ⒸHU Vágásmagasság állítása.  
ⒸPL Nastawianie wysokości cięcia. ⒸRU Регулировка высоты среза.  
ⒸTR Kesme yüksekliğinin ayarlanması.





**Bezpečnost, servis**

**Bezpečnosť, servis**

**Biztonság, szervizelés**

**Bezpieczeństwo, Serwis**

**Техника безопасности, Ремонт**

**Güvenlik, Onarım**

## Česky

**Varování:** Uschovejte tento návod pro případné další použití.

**Přečtěte si a dodržujte všechny bezpečnostní pokyny v návodu pro obsluhu sekačky.**

**Toto příslušenství může být použito s následujícími výrobky.** STC1815, STC1820, ST4525, ST5528, ST5530, GL5530 a GL5028

## Záruka

Společnost Black & Decker je přesvědčena o kvalitě svých výrobků a nabízí mimořádnou záruku. Tato záruka je nabízena ve prospěch zákazníka a nijak neovlivní jeho zákonná záruční práva. Tato záruka platí ve všech členských státech EU a evropské zóny volného obchodu EFTA.

Objeví-li se na výrobku Black & Decker, v průběhu 24 měsíců od zakoupení, jakékoli materiálové či výrobní vady, společnost Black & Decker garantuje ve snaze o minimalizování vašich starostí bezplatnou výměnu vadných dílů, opravu nebo výměnu celého výrobku za níže uvedených podmínek:

- ◆ Výrobek nebyl používán pro obchodní nebo profesionální účely a nedocházelo-li k jeho pronájmu;
- ◆ Výrobek nebyl vystaven nesprávnému použití a nebyla zanedbána jeho předepsaná údržba;
- ◆ Výrobek nebyl vystaven poškození cizími předměty, látkami nebo nehodami;
- ◆ Nebyl proveden žádný pokus o opravu nářadí jinými osobami než personálem autorizovaného servisu nebo zákaznického servisu Black & Decker.

Požadujete-li záruční opravu, budete muset prodejci nebo zástupci autorizovaného servisu předložit doklad o zakoupení výrobku. Místo nejbližšího autorizovaného servisu Black & Decker naleznete na příslušné adrese uvedené v tomto návodu. Seznam autorizovaných servisů Black & Decker a podrobnosti o poprodejním servisu naleznete také na internetové adrese: **www.2helpU.com**

Navštivte prosím naše stránky **www.blackanddecker.co.uk** a zaregistrujte zde váš nový výrobek Black & Decker, abyste mohli být informováni o nových výrobcích a speciálních nabídkách. Další informace o značce Black & Decker a o celé řadě našich dalších výrobků naleznete na adrese **www.blackanddecker.co.uk**

## Slovensky

**Varovanie:** Tento návod si uschovajte na prípadné ďalšie použitie.

**Prečítajte si a dodržujte všetky bezpečnostné pokyny v návode na obsluhu kosačky.**

**Toto príslušenstvo sa môže použiť s nasledujúcimi výrobkami.** STC1815, STC1820, ST4525, ST5528, ST5530, GL5530 a GL5028

## Záruka

Spoločnosť Black & Decker je presvedčená o kvalite svojich výrobkov a ponúka mimoriadnu záruku. Táto záruka je ponúkaná v prospech zákazníka a nijako neovplyvní jeho zákonné záručné práva. Táto záruka platí vo všetkých členských štátoch EÚ a Európskej zóne voľného obchodu EFTA.

Ak sa objavia na výrobku Black & Decker, v priebehu 24 mesiacov od kúpy, akékoľvek materiálové či výrobné chyby, spoločnosť Black & Decker garantuje v snahe o minimalizovanie vašich starostí bezplatnú výmenu chybných dielov, opravu alebo výmenu celého výrobku za nižšie uvedených podmienok:

- ◆ Výrobok sa nepoužíval na obchodné alebo profesionálne účely a nedochádzalo k jeho prenájmu;
- ◆ Výrobok nebol vystavený nesprávnemu použitiu a nebola zanedbaná jeho predpísaná údržba;
- ◆ Výrobok nebol vystavený poškodeniu cudzími predmetmi, látkami alebo nehodami.
- ◆ Nebol vykonaný žiadny pokus o opravu náradia inými osobami než personálom autorizovaného servisu alebo zákaznického servisu Black & Decker.

Ak požadujete záručnú opravu, budete musieť predajcovi alebo zástupcovi autorizovaného servisu predložiť doklad o kúpe výrobku. Miesto najbližšieho autorizovaného servisu Black & Decker nájdete na príslušnej adrese uvedenej v tomto návode. Zoznam autorizovaných servisov Black & Decker a podrobnosti o poprodejnom servise nájdete aj na internetovej adrese: **www.2helpU.com**

Navštívte, prosím, naše stránky **www.blackanddecker.co.uk** a zaregistrujte tu váš nový výrobok Black & Decker, aby ste mohli byť informovaní o nových výrobkoch a špeciálnych ponukách. Ďalšie informácie o značke Black & Decker a o celom rade našich ďalších výrobkov nájdete na adrese **www.blackanddecker.sk**

## Magyar

**Figyelmeztetés:** Őrizze meg ezt a kézikönyvet későbbi használatra.

**Olvassa el és tartsa be a fűszegélyvágó minden biztonsági útmutatását.**

**Ez a tartozék a következő termékekkel használható:** STC1815, STC1820, ST4525, ST5528, ST5530, GL5530 & GL5028

## Garancia határozat

A Black & Decker elhivatott a termékei minősége iránt, és kiterjesztett garanciát kínál. Ez a garanciahatározat csak kiegészíti és semmi esetre sem befolyásolja hátrányosan az Ön törvényes jogait. A garancia az Európai Unió tagállamai területén, valamint az Európai Szabadkereskedelmi Társulás (EFTA) területén érvényes.

Ha a vásárlást követő 24 hónapon belül Black & Decker szerszáma anyaghiba, gyártási rendellenesség vagy nem megfelelés miatt meghibásodik, a Black & Decker díjmentesen kicseréli a hibás alkatrészeket vagy megjavítja vagy kicseréli a természetes kopásnak és elhasználódásnak megfelelő állapotú terméket, hogy a vásárlónak a lehető legkisebb kellemetlensége legyen, feltéve, hogy:

- ◆ a terméket nem használták kereskedelmi, ipari alkalmazásokhoz, és nem adták bérbe;
- ◆ a terméket rendeltetésszerűen és körültekintően használták;
- ◆ a termék nem idegen tárgyaktól, szennyeződéستől vagy külső behatástól sérült meg;
- ◆ a termék javítására nem tett kísérletet olyan személy, aki nem tartozik a hivatalos szerviz vagy a Black & Decker szervizszemélyzet tagjai közé.

A garancia érvényesítéséhez az eladónak vagy a hivatalos szerviznek be kell nyújtani a vásárláskor kapott számlát. Az Önhöz legközelebbi márkaszerviz címét a Magyarországi Képvisellettől vagy ebből a kézikönyvből tudhatja meg. A szervizzel kapcsolatosan a következő Internet oldalon is felvilágosítást kaphat: **www.2helpU.com**

Kérjük, látogasson el a **www.blackanddecker.co.uk** honlapunkra, hogy regisztrálja az új Black & Decker termékét, és hogy naprakészen tájékoztathassuk új termékeinkről és különleges ajánlatainkról. A Black & Decker márkával és a termékkínálatunkkal kapcsolatos további információkat a következő honlapon tekintheti meg: **www.blackanddecker.co.uk**

## Polski

**Ostrzeżenie:** Zachowaj tę instrukcję do następnego zastosowania.

**Przeczytaj i postępuj zgodnie z zasadami bezpieczeństwa zawartymi w instrukcji obsługi dla podkaszarki.**

**Te akcesoria mogą być używane z następującymi produktami:** STC1815, STC1820, ST4525, ST5528, ST5530, GL5530 & GL5028

## Gwarancja

Black & Decker ma zaufanie do jakości własnych narzędzi i oferuje kupującym wyjątkową gwarancję. To oświadczenie gwarancji w żadnym wypadku nie narusza i nie ogranicza ustawowych uprawnień kupującego. Gwarancja jest ważna na terytorium krajów członkowskich Unii Europejskiej i w europejskiej strefie wolnego handlu (EFTA).

Jeżeli w ciągu 24 miesięcy od daty zakupu elektronarzędzia Black & Decker wystąpi jego uszkodzenie wynikające z wady materiału, błędu produkcyjnego lub braku zgodności to Black & Decker gwarantuje wymianę uszkodzonej części, naprawę lub wymianę wybrakowanego produktu, który podlegał prawidłowemu zużyciu, ograniczając jednocześnie użytkownikowi do minimum wszelkie niedogodności, z zastrzeżeniem, że:

- ◆ elektronarzędzie nie było używane w przemyśle, do celów profesjonalnych lub wynajmu,
- ◆ elektronarzędzie nie było używane nieprawidłowo lub bez należytej staranności,
- ◆ elektronarzędzie nie zostało uszkodzone przez przedmioty obce, substancje lub wypadek,
- ◆ nie wystąpiła próba naprawy przez inną osobę niż personel serwisu gwarancyjnego Black & Decker.

W celu zgłoszenia reklamacji należy dostarczyć do sprzedawcy lub serwisu gwarancyjnego dowód zakupu narzędzia. Adres serwisu gwarancyjnego można sprawdzić kontaktując się miejscowym biurem Black & Decker, którego adres znajduje się w tej instrukcji. Dodatkowo lista serwisu gwarancyjnego oraz punktów napraw pogwarancyjnych znajduje się na stronie internetowej **www.2helpU.com**.

Zapraszamy do odwiedzania naszej strony internetowej **www.blackanddecker.pl** aby zarejestrować swój nowy produkt Black & Decker i otrzymywać aktualne informacje o nowych produktach i ofertach specjalnych. Więcej informacji o marce Black & Decker i jej zakresie można znaleźć na stronie **www.blackanddecker.co.uk**.

## Русский язык

**Внимание:** Сохраните данное руководство для последующего обращения к нему.

Прочтите все правила безопасности, приведённые в руководстве по эксплуатации Вашей газонокосилки.

Данное приспособление может использоваться со следующими продуктами: STC1815, STC1820, ST4525, ST5528, ST5530, GL5530 & GL5028

## БЛЭК ЭНД ДЕККЕР

### Гарантийные условия

Уважаемый покупатель!

1. Поздравляем Вас с покупкой высококачественного изделия БЛЭК ЭНД ДЕККЕР и выражаем признательность за Ваш выбор.
  - 1.1. Надежная работа данного изделия в течение всего срока эксплуатации - предмет особой заботы наших сервисных служб. В случае возникновения каких-либо проблем в процессе эксплуатации изделия рекомендуем Вам обращаться только в авторизованные сервисные организации, адреса и телефоны которых Вы сможете найти в Гарантийном талоне или узнать в магазине. Наши сервисные станции - это не только квалифицированный ремонт, но и широкий выбор запчастей и принадлежностей.
  - 1.2. При покупке изделия требуйте проверки его комплектности и исправности в Вашем присутствии, инструкцию по эксплуатации и заполненный Гарантийный талон на русском языке. При отсутствии у Вас правильно заполненного Гарантийного талона мы будем вынуждены отклонить Ваши претензии по качеству данного изделия.
  - 1.3. Во избежание недоразумений убедительно просим Вас перед началом работы с изделием внимательно ознакомиться с инструкцией по его эксплуатации.
  - 1.4. Обращаем Ваше внимание на исключительное бытовое назначение данного изделия.
2. Правовой основой настоящих гарантийных условий является действующее Законодательство и, в частности, Закон "О защите прав потребителей".
3. Гарантийный срок на данное изделие составляет 24 месяца и исчисляется со дня продажи через розничную торговую сеть. В случае устранения недостатков изделия, гарантийный срок продлевается на период, в течение которого оно не использовалось.
4. Срок службы изделия - 5 лет (минимальный, установленный в соответствии с Законом "О защите прав потребителей").

5. Наши гарантийные обязательства распространяются только на неисправности, выявленные в течение гарантийного срока и обусловленные производственными и конструктивными факторами.
6. Гарантийные обязательства не распространяются:
  - 6.1. На неисправности изделия, возникшие в результате:
    - 6.1.1. Несоблюдения пользователем предписаний инструкции по эксплуатации изделия.
    - 6.1.2. Механического повреждения, вызванного внешним ударным или любым иным воздействием.
    - 6.1.3. Использования изделия в профессиональных целях и объёмах, в коммерческих целях.
    - 6.1.4. Применения изделия не по назначению.
    - 6.1.5. Стихийного бедствия.
    - 6.1.6. Неблагоприятных атмосферных и иных внешних воздействий на изделие, таких как дождь, снег, повышенная влажность, нагрев, агрессивные среды, несоответствие параметров питающей электросети параметрам, указанным на инструменте.
    - 6.1.7. Использования принадлежностей, расходных материалов и запчастей, не рекомендованных или не одобренных производителем.
    - 6.1.8. Проникновения внутрь изделия посторонних предметов, насекомых, материалов или веществ, не являющихся отходами, сопровождающими применение по назначению, такими как стружка опилки и пр.
  - 6.2. На инструменты, подвергавшиеся вскрытию, ремонту или модификации вне уполномоченной сервисной станции.
  - 6.3. На принадлежности, запчасти, вышедшие из строя вследствие нормального износа, и расходные материалы, такие как приводные ремни, угольные щетки, аккумуляторные батареи, ножи, пилки, абразивы, пильные диски, сверла, буры и т. п.
  - 6.4. На неисправности, возникшие в результате перегрузки инструмента, повлекшей выход из строя электродвигателя или других узлов и деталей. К безусловным признакам перегрузки изделия относятся, помимо прочего: появление цветов побежалости, деформация или оплавление деталей и узлов изделия, потемнение или обугливание изоляции проводов электродвигателя под воздействием высокой температуры.

## Türkçe

**Uyarı:** Kılavuzu, ileride kullanabilmeniz için saklayın.

**Çim kesme makinesinin kullanma kılavuzundaki bütün güvenlik talimatlarını okuyun ve takip edin.**

**Bu aksesuar aşağıdaki ürünler ile kullanılabilir.**  
STC1815, STC1820, ST4525, ST5528, ST5530,  
GL5530 & GL5028

## Garanti

Black & Decker, ürünün kalitesinden emindir ve bu yüzden kanunlarda belirtilen taleplerin üstünde bir garanti verir. Ayrıca bu garanti hiçbir şekilde garanti ile ilgili kanuni haklarınızı ihlal etmez ve haklarınızı hiçbir şekilde kısıtlamaz. İşbu garanti Avrupa Birliği'ne üye ülkeler ile Avrupa Serbest Ticaret Bölgesi sınırları dahilinde geçerlidir.

Eğer bir Black & Decker ürünü, satın alma tarihinden itibaren 24 ay içinde hatalı malzeme, işçilik ya da uygunsuzluk nedeniyle bozulursa, müşteriye mümkün olabilecek en az sorunu yaşatarak Black & Decker hatalı kısımları değiştirmeyi, adil bir şekilde aşınmış ve yıpranmış ürünleri tamir etmeyi veya değiştirmeyi garanti eder. Ancak bu belirtilenler şu durumlar dışında geçerlidir:

- ◆ Ürün ticari veya profesyonel amaçlarla kullanılmışsa veya kiraya verilmişse;
- ◆ Ürün yanlış veya amaç dışı kullanılmışsa;
- ◆ Ürün yabancı nesnelere, maddelere veya kaza sırasında zarar görmüşse;
- ◆ Yetkili tamir servisleri veya Black & Decker servis ekibinden başkası tarafından tamir edilmeye çalışılmışsa.

Garanti talebinde bulunmak için, satıcıya veya yetkili tamir servisine satın aldığınıza dair ispat sunmalısınız. Fatura ve garanti kartı gerekmektedir. Bu kılavuzda belirtilen listeden size en yakın yetkili tamir servisinin yerini öğrenebilirsiniz. Ya da, alternatif olarak internet'ten Black & Decker yetkili tamir servislerinin listesini ve satış sonrası hizmetlerimizle ilgili tüm bilgiler ve temas bilgilerine aşağıdaki siteden ulaşabilirsiniz.

**[www.2helpU.com](http://www.2helpU.com)**

Sanayi ve Ticaret Bakanlığı tebliğince kullanım ömrü 10 yıldır.

## Türkiye Distribütörü

KALE HIRDAVAT VE MAKİNA A.Ş.  
Defterdar Mah. Savaklar Cad. No. 15  
34050 Edirnekapı Eyüp İstanbul  
Tel: (0212) 533 52 55 (Pbx)  
Faks: (0212) 533 10 05  
E-posta: [info@kalemakina.com](mailto:info@kalemakina.com)