



ВИХРЬ

ПАСПОРТ

**ВОЗДУШНЫЙ
КОМПРЕССОР**



Серия КМП

**КМП-210/10
КМП-230/24
КМП-240/50
КМП-260/24
КМП-300/50
КМП-400/50
КМП-400/50Р
КМП-400/100
КМП-400/100Р**

EAC

УВАЖАЕМЫЙ ПОКУПАТЕЛЬ!

Благодарим Вас за выбор продукции торговой марки «ВИХРЬ».

При покупке требуйте проверки полной комплектности и исправности устройства путем его пробного кратковременного запуска, а также наличия инструкции по эксплуатации.

Мы всегда рады получить от Вас обратную связь по использованию нашей продукции, а также по улучшению его качества:

E-mail: idea@vihr.su

Web site: <http://www.vihr.su>

Изделия под торговой маркой «ВИХРЬ» постоянно совершенствуются, поэтому технические характеристики и дизайн могут меняться без предварительного уведомления.

СОДЕРЖАНИЕ

1. ОБЩИЕ СВЕДЕНИЯ.....	5
2. ОБЩИЕ ПРАВИЛА БЕЗОПАСНОСТИ	6
3. КОМПЛЕКТАЦИЯ.....	7
4. ОБЩИЙ ВИД УСТРОЙСТВА.....	8
5. ТЕХНИЧЕСКИЕ ХАРАКТЕРИСТИКИ.....	9
6. УСТРОЙСТВО И ПРИНЦИП РАБОТЫ	9
7. ПОДГОТОВКА К РАБОТЕ И ПОРЯДОК РАБОТЫ	10
8. ОБСЛУЖИВАНИЕ И РЕМОНТ	15
9. УТИЛИЗАЦИЯ	17
10. СЛУЖБА ТЕХНИЧЕСКОЙ ПОДДЕРЖКИ	17
11. ГАРАНТИЙНЫЕ ОБЯЗАТЕЛЬСТВА.....	18
12. ГАРАНТИЙНЫЙ ТАЛОН.....	20
13. СЕРВИС-ЦЕНТРЫ.....	21

1. ОБЩИЕ СВЕДЕНИЯ

Прежде чем приступить к работам по монтажу или эксплуатации оборудования, пожалуйста, внимательно прочтите данную инструкцию. Строго соблюдайте приведенные в инструкции указания!

Сохраните инструкцию в качестве справочника по эксплуатации и для гарантийного ремонта оборудования.

Представленная эксплуатационная документация содержит минимально необходимые сведения для применения изделия. Предприятие-изготовитель вправе вносить в конструкцию усовершенствования, не изменяющие правила и условия эксплуатации, без отражения их в эксплуатационной документации. Дата производства отражена в серийном номере устройства в формате ггмм с 16 по 19 символы. Все замечания и вопросы по поводу информации, приведенной в документации, можно направлять по указанному адресу электронной почты.

Правила реализации продукции определяются предприятиями розничной торговли в соответствии с требованиями действующего законодательства.

Воздушный компрессор – механическое устройство, предназначенное для нагнетания сжатого воздуха в различное пневмооборудование. Используется для выполнения механических работ.

Компрессор предназначен для эксплуатации при температуре окружающей среды от +5°C до +35°C

2. ОБЩИЕ ПРАВИЛА БЕЗОПАСНОСТИ

Строго соблюдайте следующие правила техники безопасности. Прочитайте и запомните эти указания до того, как приступите к работе. Используйте изделие только по его прямому назначению, указанному в паспорте.

Вовремя проводите необходимое обслуживание. Любое изменение или модификация инструмента запрещается, так как это может привести к поломке и/или травмам.

Если Вы не имеете навыков в работе с устройством, настоятельно рекомендуется предварительно проконсультироваться у специалиста или опытного пользователя.

Устройство не предназначено для использования лицами (включая детей) с пониженными физическими, сенсорными или умственными способностями, или при отсутствии у них опыта или знаний, если они не находятся под контролем или не проинструктированы об использовании прибора лицом, ответственным за их безопасность.

2.1 Проверка устройства.

Каждый раз перед использованием устройства необходимо произвести его наружный осмотр на предмет отсутствия повреждений, надежности крепления узлов и деталей, целостности шнура питания.



Внимание!

Не допускается работа при любых неисправностях устройства! Отключите устройство от источника электропитания перед проведением любых регулировок, технического обслуживания, или при хранении.

2.2 Безопасность рабочего места.

Убедитесь в безопасности рабочего места: оно должно быть чистым и хорошо освещённым.

2.3 Рабочая форма.

Используйте защитный головной убор при работе. Надевайте маску или респиратор при работе с пылеобразующими материалами. Всегда носите защитные очки.

2.4 Электропитание.

Инструмент должен быть подключен к сети с напряжением, соответствующим напряжению, указанному в технических характеристиках. Пониженное напряжение может привести к перегрузке инструмента. Род тока - переменный, однофазный.

2.5 Отключение.

Отключайте инструмент при перерывах в работе, транспортировке и чистке.

Будьте внимательны весь период работы. Не лейте воду на кожу мотора и, особенно на вентиляционные отверстия. Запрещается использовать едкие химические вещества и жидкости для чистки устройства.

3. КОМПЛЕКТАЦИЯ

Компрессор – 1 шт.

Колеса (комплект) – 1 шт.

Резиновая подножка – 1 шт.

Воздушный фильтр в корпусе – 1 шт. (2 шт. для моделей с двумя цилиндрами)

Сапун – 1 шт.

Смазочное масло для компрессоров (250 мл) – 1 шт.

Инструкция – 1 шт.

Производитель сохраняет за собой право вносить поправки и изменять комплектацию устройства, не влияющие на параметры устройства, без указания в паспорте.

4. ОБЩИЙ ВИД УСТРОЙСТВА

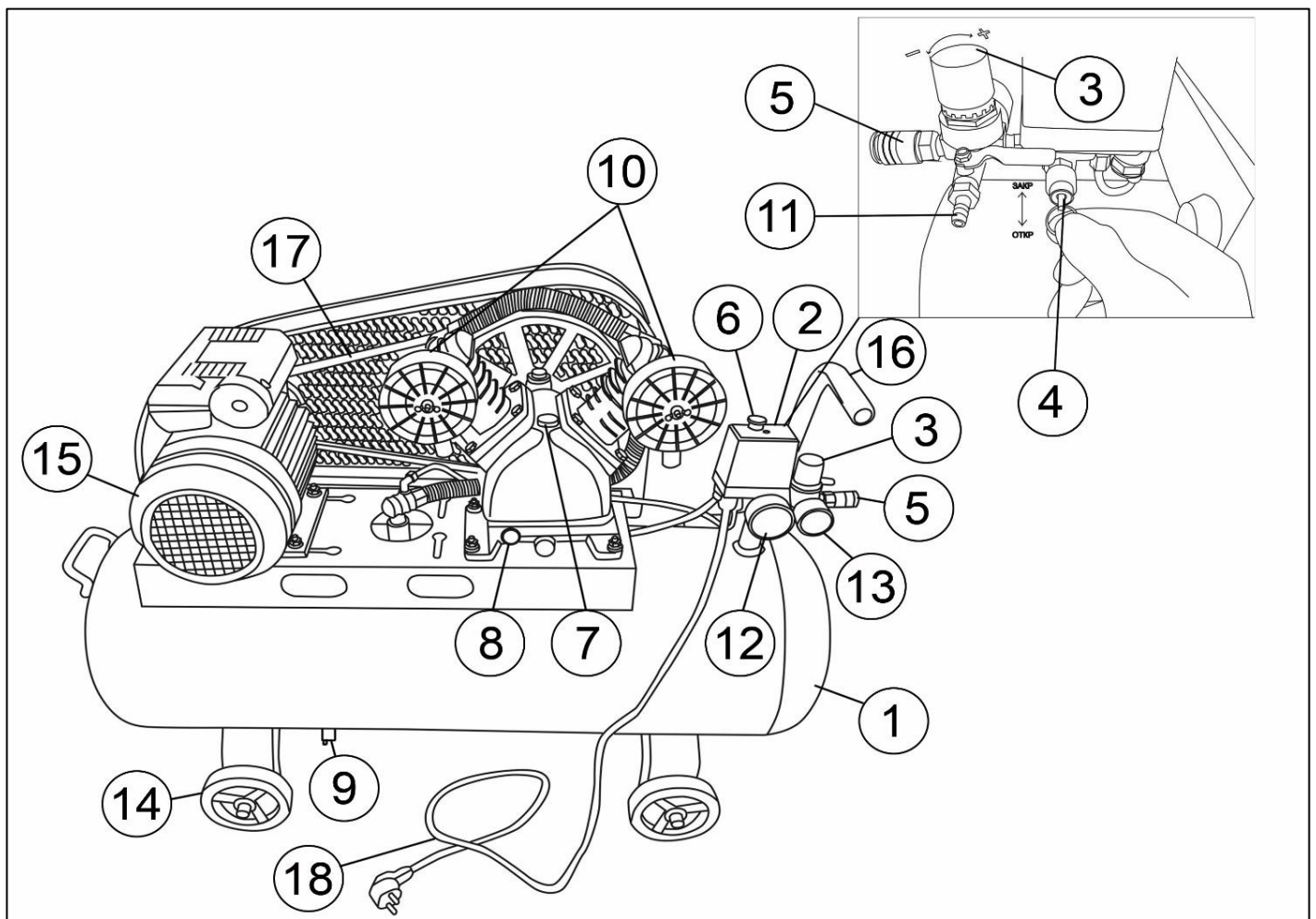


Рис. 1 Общий вид.

1. Ресивер
2. Реле давления
3. Регулятор давления
4. Предохранительный клапан сброса давления ресивера
5. Выходной патрубок
6. Кнопка включения
7. Маслоналивная горловина
8. Окно проверки уровня масла
9. Сливной кран
10. Место крепления воздушного фильтра (Воздушный фильтр).
11. Кран со штуцером подачи выходного давления.
12. Манометр давления в ресивере
13. Манометр выходного давления
14. Колеса
15. Двигатель
16. Рукоятка для переноса
17. Приводной ремень (для ременных моделей)
18. Сетевой кабель

5. ТЕХНИЧЕСКИЕ ХАРАКТЕРИСТИКИ

Серия КМП/Модель	КМП- 210/10	КМП- 230/24	КМП- 260/24	КМП- 240/50	КМП- 300/50	КМП- 400/50	КМП- 400/100	КМП- 400/50P	КМП- 400/100P
Напряжение сети	220-230В~50 Гц								
Номинальная мощность	1600 Вт	1600 Вт	2000 Вт	1600 Вт	2000 Вт	2500 Вт	2500 Вт	2500 Вт	2500 Вт
Производитель ность	210 л/мин	230 л/мин	260 л/мин	240 л/мин	300 л/мин	400 л/мин	400 л/мин	400 л/мин	400 л/мин
Объем ресивера	10 л	24 л		50 л			100 л	50 л	100 л
Давление	8 бар							10 бар	
Количество цилиндров	1					2			
Тип компрессора	Поршневой								
Вид передачи	Прямая							Ременная	

Таблица 1. Технические характеристики

6. УСТРОЙСТВО И ПРИНЦИП РАБОТЫ



Внимание!

Моторы компрессорных установок могут быть снабжены термозащитой, которая срабатывает, когда температура двигателя достигает критических значений и отключает мотор. Компрессор снова включается через 15-20 минут;

Ресивер – предназначен для накопления сжатого воздуха, охлаждения, сбора конденсата и имеет штуцеры для установки реле давления (прессостата), обратного клапана, сливного клапана.

Реле давления (прессостат) – служит для обеспечения работы компрессора в автоматическом режиме, поддержания давления в ресивере в заданных пределах.

Регулятор давления – предназначен для изменения выходного давления воздуха в диапазоне от 1 до 12,5 атм.

Разгрузочный воздухопровод – служит для сбрасывания сжатого воздуха из нагнетательного воздухопровода после остановки компрессора с целью облегчения его последующего запуска.

Выходной патрубок (кран) – предназначен для подачи воздуха потребителю.

Предохранительный клапан – служит для сброса воздуха из ресивера при превышении максимального допустимого давления сжатого воздуха в ресивере.

Обратный клапан – обеспечивает подачу сжатого воздуха только в направлении от узла компрессора к ресиверу.

Сливной клапан – служит для слива конденсата из ресивера.

Воздушный фильтр – служит для очистки всасываемого воздуха и предохранения поршневой группы от пыли и посторонних частиц.

Манометр – предназначен для контроля давления в ресивере и/или на выходе из редуктора.

Сапун – служит для уравнивания внутреннего давления картера с внешним при нагреве-остывании механизма и при изменении атмосферного давления, а также для уменьшения естественного расхода масла.

7. ПОДГОТОВКА К РАБОТЕ И ПОРЯДОК РАБОТЫ

7.1 Подготовка к работе

Установите компрессор на ровную горизонтальную поверхность в чистом, сухом, хорошо проветриваемом месте.

После извлечения аппарата из упаковки, убедитесь в его целостности, отсутствии следов удара и механических повреждений, проверьте комплектность.

- Установите колеса и резиновую подножку при помощи болтов из комплекта, как показано на рис.2 и рис.3, если они не были установлены.

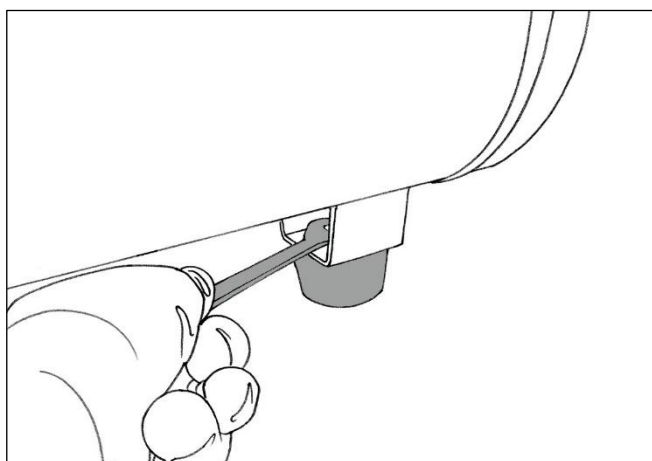


Рис. 2. Установка подножки

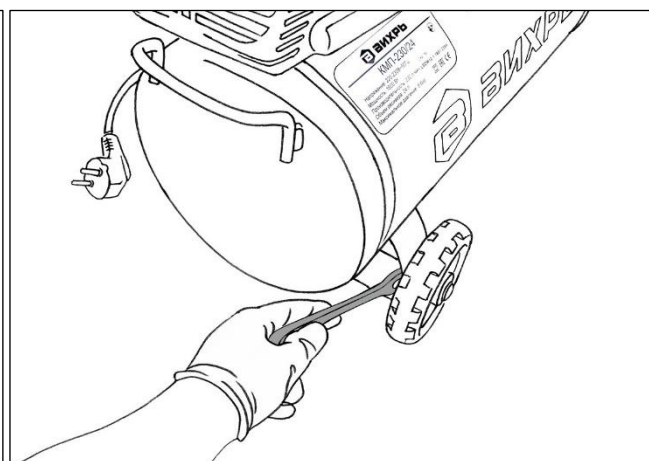


Рис. 3. Установка колес

- Установите воздушный фильтр, прикрутив его по часовой стрелке к месту крепления.

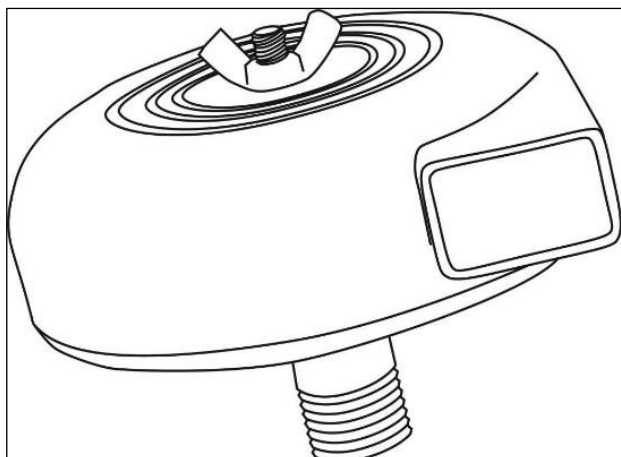


Рис. 4. Воздушный фильтр в корпусе

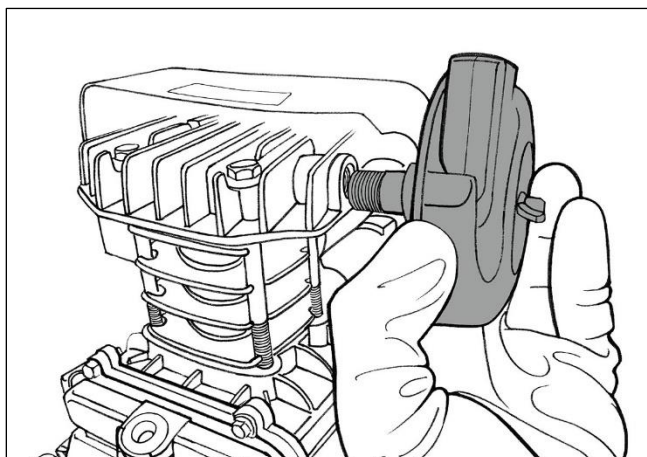


Рис. 5. Установка воздушного фильтра

- Залейте масло в компрессор. Для этого удалите транспортировочную крышку и залейте масло внутрь через маслоналивную горловину. Заправочный объем масла в компрессоре составляет, ориентировочно, 250-300 мл.

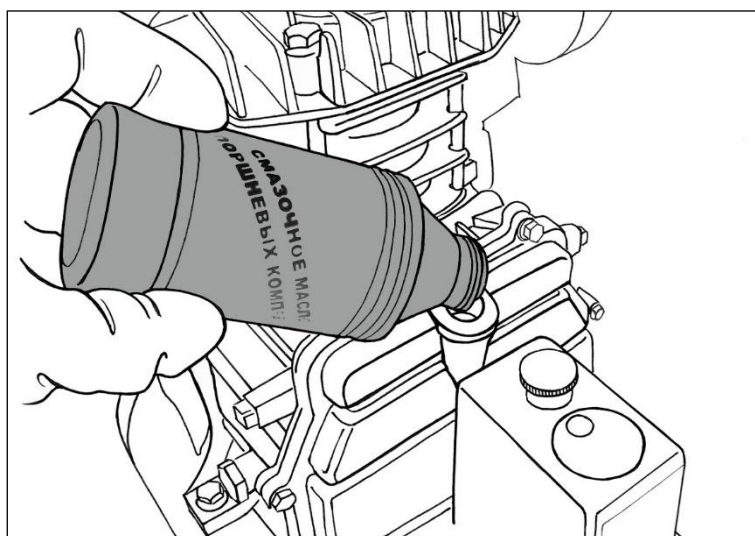


Рис. 6. Заливка масла в компрессор

**Внимание!**

Обязательно заливаете и периодически проверяете наличие масла в двигателе компрессора! Работа без масла приведет к выходу компрессора из строя.

- Проверьте уровень масла в смотровом окне, он должен быть в пределах от нижней четверти до середины окна.

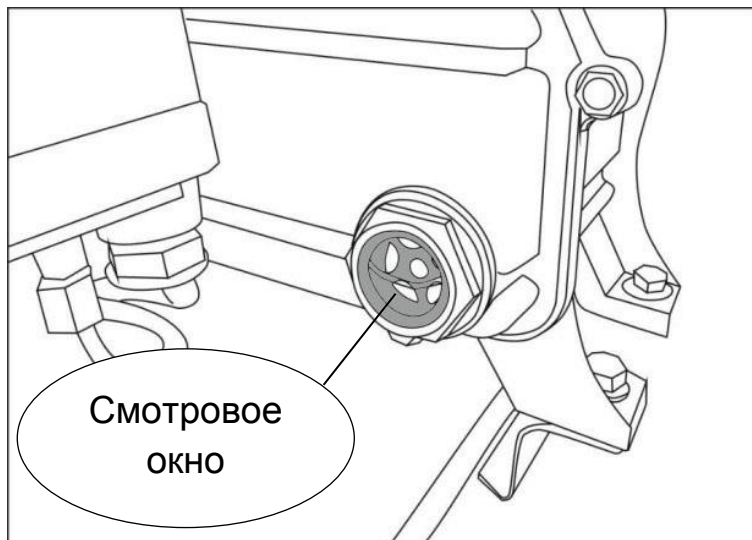


Рис. 7. Смотровое окно. Нормальный уровень масла

- Прикрутите сапун к резьбе на маслоналивной горловине.

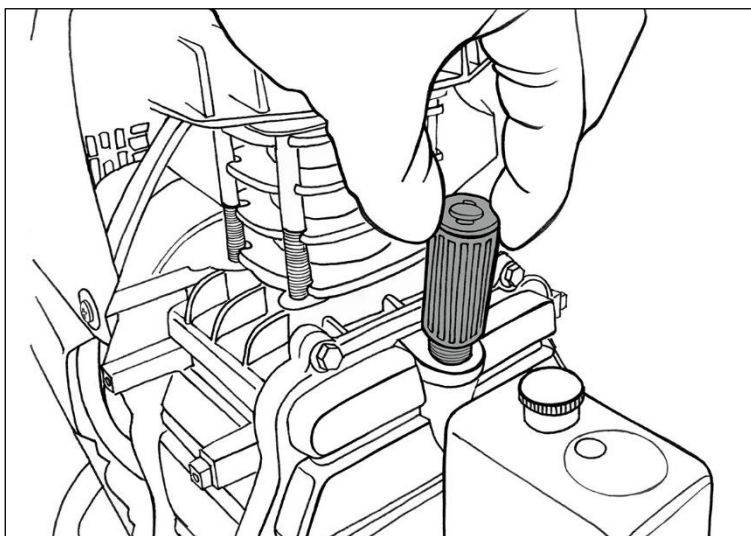


Рис. 8. Установка сапуна



Внимание!

При использовании компрессора в местах, удаленных от источника электроэнергии, следует применять промышленный удлинитель, который имеет заземление и обладает сечением, достаточным для его нормальной работы.

7.2 Запуск.

- Переведите кнопку или ручку реле давления (прессостата) в позицию «Выключить», нажав ее вниз.

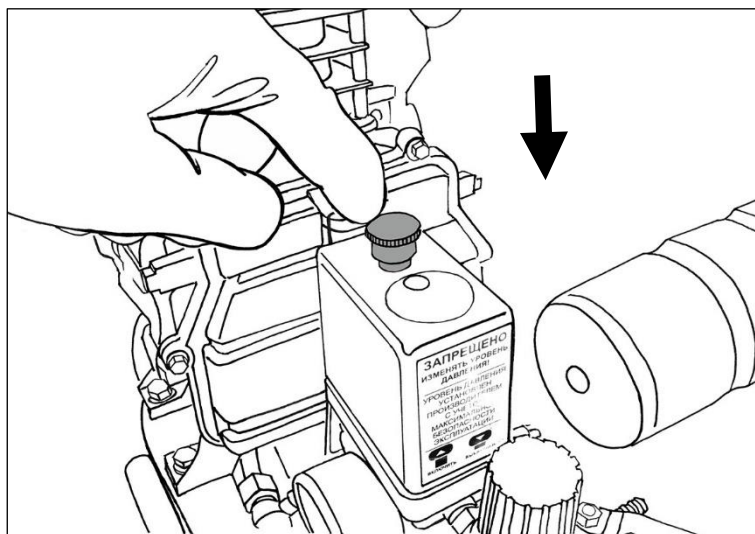


Рис. 9. Выключение/включение кнопки реле давления

- Вставьте вилку в розетку и запустите компрессор, переведя кнопку/ручку в положение «Включить», для этого поднимите кнопку вверх.

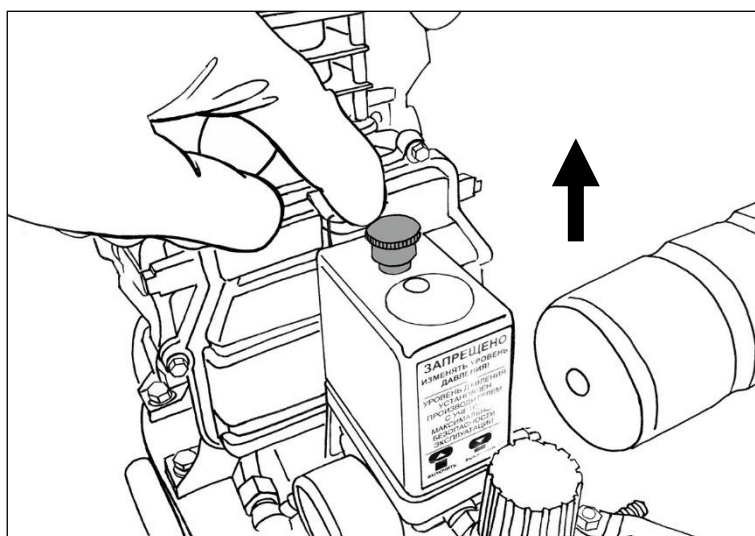


Рис. 10. Выключение/включение кнопки реле давления

Внимание!

Для обеспечения хорошего распределения смазки при начальном запуске рекомендуется оставить компрессор работающим в течение 2-3 минут с полностью открытым выходным краном.

- После соединения компрессора с воздушной линией необходимо осуществить загрузку до максимального давления и проверить его функционирование. Для этого поверните регулятор давления по часовой стрелке до упора.

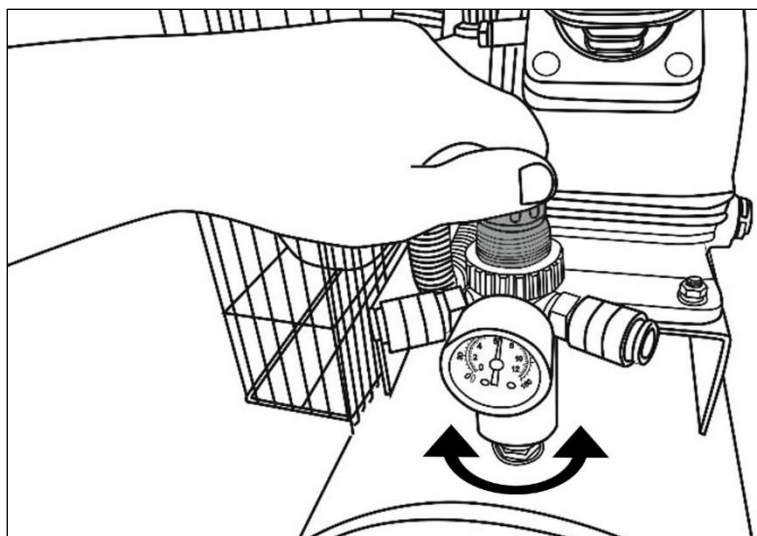


Рис. 11. Регулировка давления

После первых 5 часов работы компрессора следует протянуть все винты.



Внимание!

Головка цилиндра и воздухопровод могут достигать высоких температур. Соблюдайте осторожность при работе вблизи и не трогайте их, без специальной защиты, во избежание ожогов.

Регулирование рабочего давления.

Установите желаемое давление, повернув рукоятку по часовой стрелке для его увеличения и против часовой стрелки для его уменьшения.



Внимание!

По окончании работы полностью выпускайте воздух из ресивера.

8. ОБСЛУЖИВАНИЕ И РЕМОНТ

Для долговечной службы и надежной работы компрессора выполняйте следующие операции по его техническому обслуживанию:

Через каждые 50 часов работы следует очищать всасывающий фильтр, для этого:

- Открутите гайку на корпусе воздушного фильтра и снимите крышку корпуса фильтра.

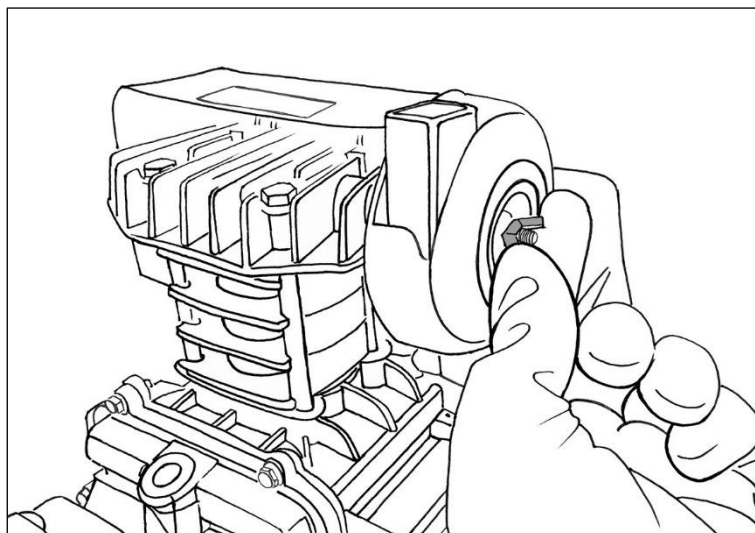


Рис. 12. Разбор корпуса воздушного фильтра

- Достаньте и очистите фильтрующий элемент водой, затем просушите сжатым воздухом.

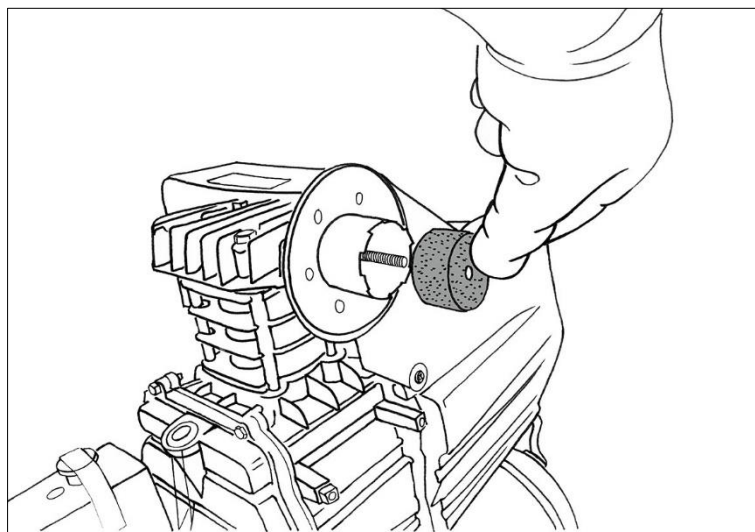


Рис. 13. Замена фильтрующего элемента воздушного фильтра



Внимание!

По мере загрязнения меняйте фильтрующий элемент, но не реже, чем через каждые 100 часов работы.

- Сливайте конденсат из ресивера как минимум 1 раз в неделю, открыв сливной кран под ресивером.

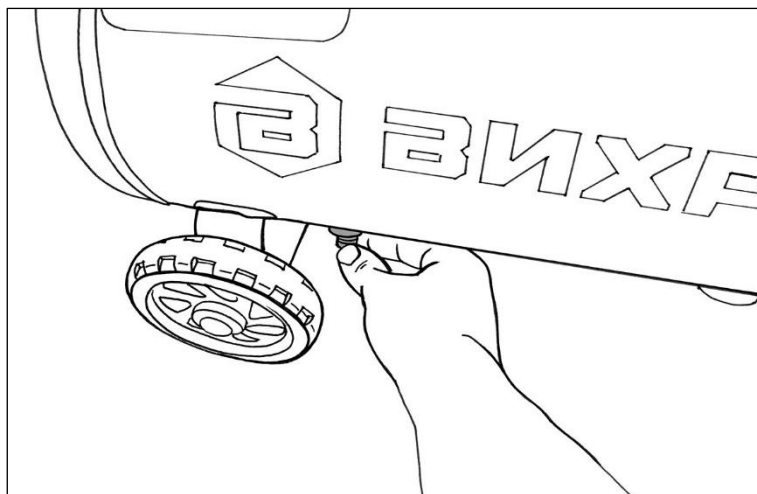


Рис. 14. Открытие крана для слива конденсата

- Перед каждым пуском проверяйте уровень масла по меткам на окне маслоуказателя картера. Уровень масла, он должен быть в пределах от нижней четверти до середины смотрового окна. При необходимости доливайте масло.
- После первых 50 часов работы полностью замените масло. Для замены масла необходимо отвинтить сливную пробку на крышке картера, слить все масло из картера и вновь закрутить пробку. Затем влить масло через маслоналивную горловину, чтобы оно достигло уровня не ниже середины в смотровом окошке картера (см. рис 6-7).



Внимание!

Категорически запрещается смешивать различные сорта масла.

- Регулярно проверяйте устройство на предмет механических повреждений/поломок, на общее состояние оборудования, которое может влиять на его работу.
- Ремонт устройства должен осуществляться только квалифицированным персоналом уполномоченных сервисных центров.
- Обслуживание, выполненное неквалифицированным персоналом, может стать причиной поломки оборудования и травм.

9. УТИЛИЗАЦИЯ

Машина, отслужившая свой срок и не подлежащая восстановлению, должна утилизироваться согласно нормам, действующим в стране эксплуатации.

В других обстоятельствах:

- не выбрасывайте машину вместе с бытовым мусором;
- рекомендуется обращаться в специализированные пункты вторичной переработки сырья.

10. СЛУЖБА ТЕХНИЧЕСКОЙ ПОДДЕРЖКИ

E-mail: support@vihr.su

Web site: www.vihr.su

Представленная эксплуатационная документация содержит минимально необходимые сведения для применения изделия. Предприятие-изготовитель вправе вносить в конструкцию усовершенствования, не изменяющие правила и условия эксплуатации, без отражения их в эксплуатационной документации. Все замечания и вопросы по поводу информации, приведенной в документации, можно направлять по указанному адресу электронной почты.

11. ГАРАНТИЙНЫЕ ОБЯЗАТЕЛЬСТВА

Гарантийный срок эксплуатации воздушного компрессора “Вихрь” - 1 год. Моментом начала эксплуатации считается дата, указанная организацией-продавцом в гарантийном талоне.

Пожалуйста, ознакомьтесь с настоящим гарантийными обязательствами при покупке изделия и проследите за тем, чтобы гарантийный талон был заполнен надлежащим образом торговой организацией.

Производитель гарантирует работоспособность изделия в течении всего гарантийного срока. Гарантия распространяется на недостатки изделия, вызванные дефектом производства или материалов.

Гарантия действует лишь в случаях, когда эксплуатация и техническое обслуживание осуществлялись в соответствии с указаниями паспорта. Претензии по качеству изделия принимаются только при условии, что недостатки обнаружены и претензии заявлены в течение установленного гарантийного срока со дня продажи.

Гарантийный ремонт производится при наличии и полном совпадении серийных номеров на устройстве и в паспорте.

Гарантийный ремонт не производится в следующих случаях:

- при отсутствии гарантийного талона;
- гарантийный талон не оформлен соответствующим образом – не принадлежит представленному изделию, в талоне нет даты продажи или подписи продавца или печати торговой организации;
- по истечении срока гарантии;
- при самостоятельном вскрытии (попытке вскрытия) или ремонте изделия вне гарантийной мастерской (нарушены пломбы, сорваны шлицы винтов, корпус редуктора установлен неверно и т.п.);
- если деталь, которая подлежит замене, относится к расходным материалам (Ремень, смазка, воздушный фильтр и т.д.).

Гарантийные обязательства производителя не распространяются на изделие:

- с повреждениями или неисправностями, возникшими в результате использования с нарушениями требований эксплуатации паспорта изделия, использования не по назначению, а также естественного износа узлов и деталей, вызванного интенсивной эксплуатацией машины;
- при сильном загрязнении устройства, как внешнем, так и внутреннем, ржавчине (выявляются при диагностике в сервисном центре);
- при перегрузке или заклинивании (одновременный выход из строя ротора и статора или обеих обмоток статора; выявляется при диагностике в сервисном центре);
- при механическом повреждении корпуса, сетевого шнура или вилки;
- с неисправностями, возникшими полностью или частично, прямо или косвенно вследствие установки или замены деталей, либо установки дополнительных деталей или изменения конструкции изделия;

Изготовитель не дает гарантию на оснастку и другие принадлежности.

Ответственность по настоящей гарантии ограничивается указанными в настоящем документе обязательствами, если иное не определено законом.

Дорогой покупатель!

Т.М. «ВИХРЬ» выражает Вам огромную признательность за Ваш выбор. Мы делаем все возможное, чтобы наше оборудование удовлетворяло Вашим потребностям, а качество соответствовало лучшим мировым образцам.

Данная продукция имеет бытовое назначение.

Производитель устанавливает официальный срок службы на воздушный компрессор 5 лет, при условии соблюдения правил эксплуатации.

Моментом начала эксплуатации считается дата, указанная организацией-продавцом в гарантийном талоне.

12. ГАРАНТИЙНЫЙ ТАЛОН

Воздушный компрессор _____

зав № _____

модель _____

Дата продажи _____

Наименование и адрес торговой организации _____

М.П.

С правилами эксплуатации и условиями гарантии ознакомлен. Продукция получена в полной комплектации. Претензий к внешнему виду не имею.

ФИО и подпись покупателя

ГАРАНТИЙНЫЙ ТАЛОН

Описание дефекта, № прибора
прибора

М.П.

ГАРАНТИЙНЫЙ ТАЛОН

Описание дефекта, № прибора

М.П.

ГАРАНТИЙНЫЙ ТАЛОН

Описание дефекта, №

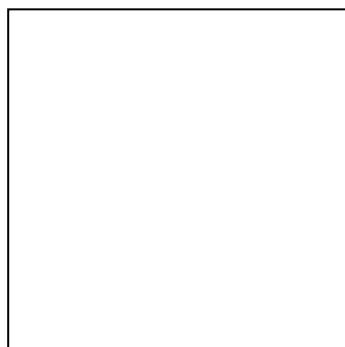
М.П.

13. СЕРВИС-ЦЕНТРЫ

- Абакан, Молодежный квартал, 12/а, тел.: 8 (3902) 26-30-10, +7 908 326-30-10
- Астрахань, ул. Рыбинская, д.11, тел.: 8 (8512) 42-93-77.
- Армавир, ул. Карла Либкнехта, д.68/5, тел.: +7 962 855-40-18.
- Архангельск, Окружное шоссе, д.6, тел.: 8 (8182) 42-05-10.
- Барнаул, пр. Базовый, д.7, тел: 8 (3852) 57-09-55, 50-53-48.
- Белгород, ул. Константина Заслонова, д. 92, тел: 8 (4722) 217-585.
- Благовещенск, ул. Раздольная 27, тел. 8 914 601 0007.
- Братск, Пром.зона БЛПК, п 27030101, офис 26, тел: +7 914 939-23-72.
- Брянск, ул. 2-ая Почепская, д. 34А, тел: 8 (4832) 58-01-73.
- Великий Новгород, ул. 3-я Сенная, д.2А, тел: 8 (8162) 940-035.
- Владивосток, ул. Снеговая, д.119, тел: +7 904 624-03-29.
- Владимир, ул. Гастелло, д.8 А, тел: 8 (4922) 77-91-31, 8 (4922) 44-40-84.
- Волгоград, проспект Ленина д.69 "А" первый этаж, тел.: 8 (8442) 78-01-68 (доб.2).
- Вологда, ул. Гончарная 4А; т.+7 981 507-24-12.
- Воронеж, ул. Электросигнальная, д.17, тел: 8 (473) 261-10-34.
- Дзержинск, ул. Красноармейская, д.15е, оф.21 тел: 8 (8313) 39-79-89.
- Екатеринбург, ул. Бисертская, 145, офис 6, тел.: 8 (343) 384-57-25.
- Иваново, ул. Спартак, д.13., тел 8 (4932) 77-41-11.
- Иркутск, ул. Тракторная, д.28, тел: +7 908 660-41-57 (сервис), 8 (3952) 70-71-62.
- Йошкар-Ола, ул. Мира, д.113 тел.: 8(8362) 49-72-32.
- Казань, ул. Поперечно-Авангардная, д.15, тел: 8 (843) 206-03-65.
- Калининград, ул. Ялтинская, д. 129, тел: 8 (4012) 71-95-04.
- Калуга, пер. Сельский, д.2А, тел: 8 (4842) 92-23-76.
- Кемерово, ул. Радищева, д.2/3, тел: 8 (3842) 65-02-69.
- Киров, ул. Потребкооперации, д.17, тел: 8 (8332) 21-42-71, 21-71-41.
- Кострома, ул. Костромская, д. 101, тел: 8 (4942) 46-73-76.
- Краснодар, ул. Грибоедова, д.4, литер "Ю", тел: +7 989 198-54-35.
- Красноярск, ул. Северное шоссе, 7а, тел: 8 (391) 293-56-69.
- Курган, ул. Омская, д.171Б, тел: 8 (3522) 630-925, 630-924.
- Курск, ул. 50 лет Октября, д.126 А. Тел.: 8 (4712) 36-04-46, 8 (4712) 77-13-63.
- Липецк, ул. Боевой проезд, д.5, тел: 8(4742) 52-26-97.
- Магнитогорск, ул. Рабочая, д.109, стр. 2, тел.: +7 919 342-82-12.
- Москва, ул. Нагатинская, д.16 Б, тел: 8 (499) 584-44-90.
- Москва, Ильменский проезд, д. 9А, стр. 1, тел.: 8 (495) 968-85-70.
- Москва, Сигнальный проезд 16, строение 3, корпус 4, офис 105, тел.: +7 906 066-03-46.
- Москва, ул. Никопольская, д.6, стр.2, тел.: 8 (495) 646-41-41, +7 926 111-27-31.
- Мурманск, ул. Домостроительная, д. 21/2, тел.: +7 960 020-46-59, +7 960 020-46-83.
- Набережные Челны, Мензелинский тракт, д.52, склад 6 тел 8 (8552) 20-57-43.
- Нижний Новгород, ул. Вятская, д.41, тел: 8 (831) 429-05-65 доб.2.
- Нижний Тагил, ул. Индустриальная, д.35, стр.1, тел.: 8 (3435) 96-37-60.
- Новокузнецк, ул. Щорса, д.15, тел: 8 (3843) 20-49-31.
- Новороссийск, ул. Осоавиахима, дом 212, тел: 8 (8617) 309-454
- Новосибирск, ул. Даргомыжского, д.13, этаж 1, помещение 2 (правое крыло), тел. 8 (383) 373-27-96.
- Омск, ул. 20 лет РККА, д.300/3, тел: 8 (3812) 38-18-62, 21-98-18, 21-98-26.
- Оренбург, пр. Бр.Коростелевых, д.163, тел: 8 (3532) 48-64-90.

- Орёл, пер. Силикатный, д.1, тел: 8 (4862) 44-58-19.
- Орск, ул. Союзная, д.3, тел: 8 (3532) 37-62-89.
- Пенза, ул. Измайлова, д.17а, тел: 8 (8412) 22-46-79.
- Пермь, ул. Левченко, д.1, лит.Л тел.: 8 (342) 254-40-78.
- Петрозаводск, район Северная Промзона, ул. Заводская, д. 10 А, тел.: 8 (812) 309-87-08.
- Псков, ул. Леона Поземского, д.110, тел.: 8 (8112) 700-181, 8(8112) 296-264.
- Пятигорск, ул. Ермолова 46 Б, тел: +7 968 279-279-1, 8 (8652) 20-58-50.
- Ростов-на-Дону, ул. Вавилова, д.62Г, склад №11, тел: +7 938 100-20-83.
- Рязань, ул. Зубковой, д. 8а (завод Точинвест), 3 этаж, офис 6, тел.: 8 (4912) 30-13-22.
- Самара, Советский р-н, ул. Заводское шоссе, д.15А, лит. А, тел.: 8 (846) 206-05-52.
- Санкт-Петербург, ул.Минеральная, д. 31, лит В, тел: 8 (812) 384-66-37.
- Санкт-Петербург, ул. Автобусная, д. 6В, тел: 8 (812) 309-73-78.
- Саранск, ул. Пролетарская, д.130А, база Комбината "Сура", тел.: 8 (8342) 22-36-37
- Саратов, ул. Пензенская, д. 2, тел: 8 (8452) 49-11-79.
- Смоленск, Краснинское шоссе, д.35Г, 1 этаж, тел: 8 (4812) 29-46-99.
- Сочи, ул. Гастелло, д.23А, тел: 8 (862) 226-57-45.
- Ставрополь, ул. Коломийцева, д. 46, тел.: +7 961 455-04-64, 8 (8652) 500-727, 500-726.
- Стерлитамак, ул. Западная, д.18, литер А тел.: 8 (3472) 294-410.
- Сургут, ул. Базовая, д. 5, тел.: 8 (3462) 758-231, доб.1-офис, доб.2-сервис.
- Тамбов, проезд Монтажников, д.2Г, тел: 8 (4752) 42-98-98, +7 964 130-85-73.
- Тверь, пр-т. 50 лет Октября, д.15б, тел: 8 (4822) 35-17-40.
- Томск, ул. Добролюбова, д.10, стр.3 тел: +7 952 801-05-17.
- Тольятти, ул. Коммунальная, д.23, стр.2 тел: 8 (8482) 651-205; +7 964 973-04-29.
- Тула, Ханинский проезд, д. 25, тел: 8 (4872) 38-53-44 / 37-67-45.
- Тюмень, ул. Судостроителей, д.16, тел: 8 (3452) 69-62-20.
- Удмуртская Республика, Завьяловский р-н, д. Пирогово, ул. Торговая, д.12, тел: 8 (3412) 57-60-21 / 26-03-15.
- Улан-Удэ, ул.502км. д.160 оф 14. Тел. 8(3012) 20-42-87.
- Ульяновск, ул. Урицкого, д.25/1, склад №2, тел: 8 (8422) 27-06-30, 27-06-31.
- Уфа, ул. Кузнецовский затон, д.20, тел.: 8 (347) 246-28-43 (сервисный центр); 8 (347) 214-53-59 (офис).
- Хабаровск, ул. Индустриальная, д. 8а, тел:8 (4212) 79-41-73.
- Чебоксары, Базовый проезд, д.15, тел: 8 (8352) 35-53-83, 21-41-75.
- Челябинск, ул. Морская, д.6, тел: 8 (351) 222-43-15, 222-43-16.
- Череповец, ул. Архангельская, д. 47, склад №10, тел: +7 911 517-87-92.
- Шахты, Ростовская область, пер. Сквозной, д. 86а, тел. офис +7 961 428-87-69, СЦ +7 909 406-63-11.
- Ярославль, Тутаевское шоссе, д. 4, офис 1, офис: 8 (4852) 69-52-09, сервис: 8-965-726-32-20.
- Казахстан, г. Алматы, Илийский тракт, 29, тел: (727) 225 47 45, 225 47 46.
- Казахстан, г. Нур-Султан (Астана), ул. Циолковского 4, склад 8а, тел +7 (771) 754 02 45.
- Казахстан, г. Караганда, ул. Молокова 102, тел: +7 (707) 469 80 56.
- Казахстан, г. Тараз, ул. Санырак батыра, 47м, тел.: +7 (7262) 97-00-12.
- Казахстан, г. Усть-Каменогорск, ул. Новаторов 10, тел: 8 (7232) 40-32-19, 8 (708) 440-32-19.
- Казахстан, г. Шымкент, ул. Толе би 26, корп.1, офис 206 тел: (7252) 53-72-67.

Полный актуальный список сервисных центров Вы так же можете
посмотреть на сайте www.vihr.su



Изготовитель (импортер):
«Хютер Техник ГмбХ»
Потсдамерштрассе 92,
10785, Берлин, Германия
Сделано в КНР
Ред. 6.1